

ИНСТРУКЦИЯ ПО ЭКСПЛУАТАЦИИ

PROMA

®

ООО «PROMA CZ»
ЧЕШСКАЯ РЕСПУБЛИКА
518 01 ДОБРУШКА
МЕЛЬЧАНЫ 38



**СВЕРЛИЛЬНЫЙ СТАНОК
BV-25B/400**



Содержание

	Страница
1. Введение.	6
1.1. Общие сведения.	6
1.2. Назначение.	6
1.3. Применение.	6
1.4. Знаки по технике безопасности.	6
2. Комплект поставки.	7
2.1. Вид упаковки.	7
2.2. Содержание упаковки.	7
3. Описание оборудования.	7
3.1. Технические характеристики.	7
3.2. Уровень шума оборудования.	8
3.3. Узлы и детали оборудования.	8
3.4. Краткое описание конструкции оборудования.	8
3.5. Количество рабочих необходимых для работы на оборудовании.	9
3.6. Место расположение рабочего во время работы на оборудовании.	9
4. Монтаж и установка	9
4.1. Транспортировка.	9
4.2. Подготовка оборудования к монтажу.	10
4.3. Монтаж.	10
4.4. Установка оборудования.	10
5. Пуско-наладочные работы.	10
5.1. Общее положения.	10
5.2. Управление	11
5.3. Первоначальный пуск и обкатка	11
6. Описание работы оборудования.	12
6.1. Наладка оборудования.	12
6.2. Работа на оборудовании.	14
7. Электрооборудование.	14
7.1. Схема.	14
7.2. Перечень элементов схемы.	14
8. Техническое обслуживание	14
8.1. Общее положение.	14
8.2. Смазка оборудования.	15
8.3. Возможные неисправности и способы их устранения	16
9. Дополнительное оборудование.	17
10. Заказ запасных частей	17
11. Демонтаж и утилизация.	17
12. Схемы узлов и деталей.	18
13. Форма заказа запасных частей.	19
14. Правила техники безопасности.	20
15. Условия гарантии.	23
16. Гарантийный талон и паспортные данные станка.	26

1. Введение.

1.1. Общие сведения.

Уважаемый покупатель, благодарим Вас за покупку **сверлильного станка BV-25B/400** производства фирмы «PROMA». Данный станок оборудован средствами безопасности для обслуживающего персонала при работе на нём. Однако эти меры не могут учесть все аспекты безопасности. Поэтому внимательно ознакомьтесь с инструкцией перед началом работы. Тем самым Вы исключите ошибки, как при наладке, так и при эксплуатации станка. Не приступайте к работе на станке до тех пор, пока не ознакомитесь со всеми разделами данной инструкции и не убедитесь, что Вы правильно поняли все функции станка.

Данное оборудование прошло предпродажную подготовку в техническом департаменте компании и полностью отвечает заявленным параметрам по качеству и технике безопасности.

Оборудование полностью готово к работе после проведения пуско-наладочных мероприятий описанных в данной инструкции.

Данная инструкция является важной частью вашего оборудования. Она не должна быть утеряна в процессе работы. При продаже станка инструкцию необходимо передать новому владельцу.

1.2 Назначение.

Сверлильный станок BV-25B/400 предназначен для сверления и обработки отверстий в заготовках из металлов и др. материалов. Может выполнять следующие основные операции: сверление, зенкерование, развертывание, и т.д.

1.3 Применение.

Сверлильный станок BV-25B/400 широко используется в условиях мелкосерийного производства, в ремонтных цехах, в слесарных и столярных мастерских, на складах и т.п.

1.4 Знаки по технике безопасности.

На станке размещены информационные знаки и предупреждающие знаки, указывающие на исходящую опасность (см. рис. 1)

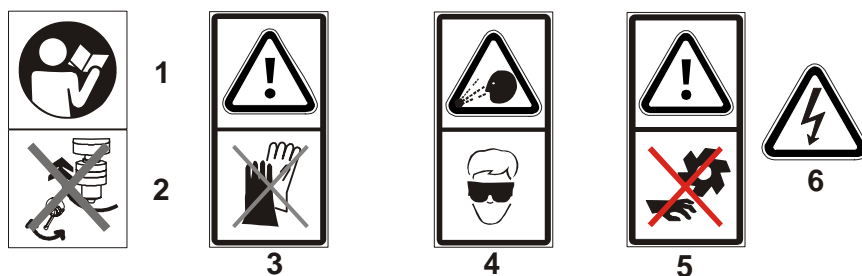


Рисунок 1.

Описание значений расположенных на станке знаков по технике безопасности (рис. 1):

1. **Внимание! Читайте инструкцию по эксплуатации!** (знак находится на правой стороне шпиндельной головки).



2. **Внимание! Не переключайте скорости во время работы станка** (знак находится на правой стороне шпиндельной головки).
3. **Внимание! Не работайте на станке в перчатках!** (знак находится на правой стороне шпиндельной головки).
4. **Внимание! При работе на станке пользуйтесь защитными приспособлениями, предохраняющими глаза!** (знак находится на правой стороне шпиндельной головки).
5. **Внимание! Опасность получение травм!** (знак находится на правой стороне шпиндельной головки).
6. **Внимание! При снятом кожухе есть угроза поражения электрическим током!** (знак находится на клемнике электродвигателя).

2. Комплект поставки.

2.1 Вид упаковки.

Станок BV-25B/400 поставляется в собранном виде на деревянном поддоне, в фанерной упаковке.

2.2 Содержание упаковки.

1. Патрон сверлильный 5 ÷ 20 мм. JT3	1 шт.
2. Оправка для патрона МК III	1 шт.
3. Защитный экран в сборе	1 шт.
4. Ручка перемещения стола	1 шт.
5. Ключ для зажима свёрл	1 шт.
6. Клин для снятия инструмента из шпинделя	1 шт.
7. Инструкция по эксплуатации	1 шт.

3. Описание оборудования.

3.1. Технические характеристики.

Напряжение	400 В
Потребляемая мощность	1,1 кВт
Макс диаметр сверления	ø 25мм
Ход шпинделя	125 мм
Вылет шпинделя	240 мм
Максимальное расстояние от торца шпинделя до основания	630 мм
Максимальное расстояние от торца шпинделя до стола	367 мм
Наклон стола	+/- 45°
Конус шпинделя Mk	III
Изменение оборотов	клиновым ремнем
Диапазон оборотов	290-2150 об/мин
Количество скоростей	5
Диаметр стойки	85 мм
Размер стола	280x300 мм
Размер основания	590x375 мм

Общая высота	1127 мм
T-образный паз в основании станка	14 мм;
Паз на рабочем столе	16 мм;
Вес	140 кг

3.2. Уровень шума оборудования

Уровень акустической мощности (A) оборудования (L_{wa}):

$L_{wa} = 68.0$ Дб (A) – Значение измерено с нагрузкой.

$L_{wa} = 63.0$ Дб (A) – Значение измерено без нагрузки.

Уровень шума (A) на рабочем месте ($L_p A_{eq}$):

$L_p A_{eq} = 65$. Дб (A) – Значение измерено с нагрузкой.

$L_p A_{eq} = 60.4$ Дб (A) – Значение измерено без нагрузки.

3.3. Основные узлы и детали оборудования (см. рис.2).

1. Электрический блок управления
2. Защитный кожух ременной передачи
3. Рукоятки перемещения пиноли шпинделя
4. Вал-шестерня
5. Электродвигатель
6. Стойка
7. Основание
8. Шпиндельная бабка
9. Защитный экран
10. Рабочий стол

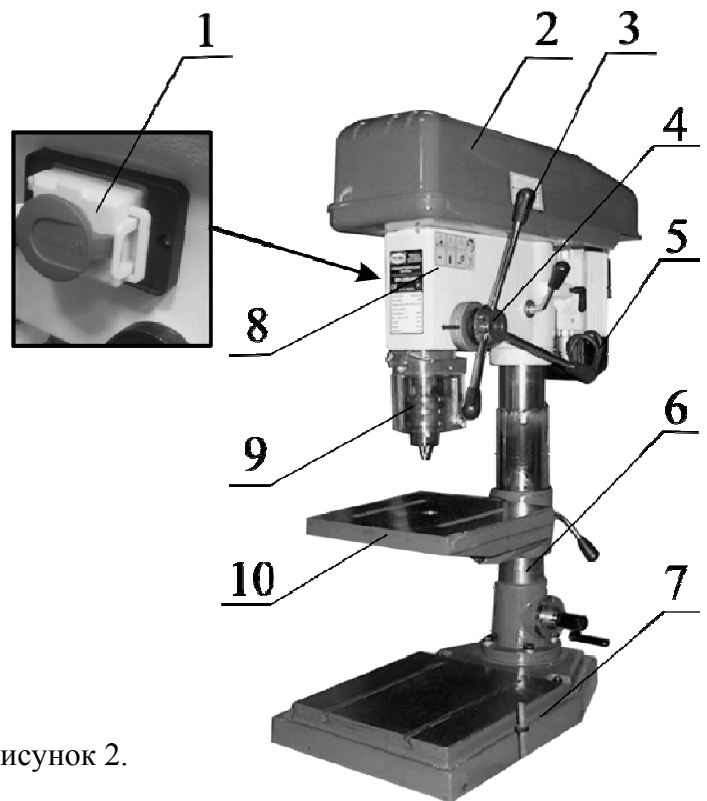


Рисунок 2.

3.4. Краткое описание конструкции оборудования (см. рис. 2).

Сверлильный станок BV-25B/400 состоит из следующих основных узлов: шпиндельной бабки 8, шпинделя, основания 7, рабочего стола 10, электродвигателя 5 и стойки 6.

В шпиндельной бабке 8 смонтирован шпиндельный узел. Сзади к бабке прикреплен электродвигатель 5. Шпиндельная бабка может поворачиваться на стойке (360°), перемещаться по стойке и фиксироваться в нужном положении.

Стойка 6 прикреплена к основанию 7 фланцем, с которым соединена неподвижно. Два T-образных паза в основании предназначены для крепления тисков или обрабатываемых деталей.

Шпиндельный узел смонтирован в корпусе шпиндельной бабки, а шпиндель в пиноле на шарикоподшипниках. Шпиндель получает вращение от шкива через шлицевое соединение. Подача шпинделя – ручная, осуществляется вращением рукояток 3 при помощи вала-шестерни 4 и пиноли с рейкой. Шпиндель оснащён конусом Mk III, в который можно вставить патрон на оправке или инструмент с конусом Морзе.

Рабочий стол 10 закреплен на стойке 6 и фиксируется на ней. Стол можно вращать вокруг стойки, на 360° и при помощи поворотной цапфы наклонять под углом до $\pm 45^\circ$ по отношению к основной плоскости стола, что позволяет проводить сверление отверстий под разными углами. В столе имеются пазы (16 мм) для крепления тисков или обрабатываемых деталей. Регулировка высоты стола производится с помощью механизма вертикального перемещения.

Электродвигатель 5 прикреплен к шпиндельной бабке посредством подмоторной плиты. На валу электродвигателя находится ступенчатый шкив, который соединен со шкивом шпинделя клиновым ремнем. Ременная передача закрыта защитным кожухом 2.

3.5. Количество рабочих необходимых для работы на оборудовании.

На данном станке, одновременно может работать только один человек.

Внимание! На станке должны работать только лица старше 18 лет.

3.6. Место расположение рабочего во время работы на оборудовании.

Для правильного и свободного управления станком рабочий должен находиться с передней стороны станка. Только при таком положении рабочего во время работы на станке есть возможность свободно управлять всеми необходимыми механизмами станка (их описание приведено в данной инструкции).

4. Монтаж и установка.

4.1 Транспортировка (см. рис.3).

Сверлильный станок BV-25B/400 закреплён для транспортировки на деревянном поддоне, при помощи болтов. Станок упакован в фанерный ящик. Внутри ящика на станок надет целлофановый мешок.

Под монтажом станка подразумевается установка мелких составных частей, таких как защитный экран, рукоятка для вертикального перемещения стола.

Сам станок полностью смонтирован и упакован перед перевозкой к заказчику. После получения оборудования необходимо проверить комплект поставки.

При использовании подъемного крана для перемещения станка, следите за центром тяжести станка. Чтобы не повредить поверхность станка необходимо проложить мягкий материал между тросом и поверхностью станка.



Рисунок 3.

Внимание! Во время транспортировки и сборки станка необходимо соблюдать максимальную осторожность.

4.2 Подготовка станка к монтажу.

Все металлические поверхности станка покрыты специальным защитным составом, который необходимо удалить перед началом работы. Для удаления этого защитного состава используйте керосин или другие обезжиривающие растворы. При удалении защитного состава **не используйте нитро растворители**, они отрицательно влияют на лакокрасочное покрытие станка. После очистки корпуса от защитного состава все трущиеся поверхности станка необходимо смазать машинным маслом.

4.3 Монтаж

Станок BV-25B/400 поставляется в собранном виде. Проверьте затяжку крепления узлов. При необходимости подтянуть.

4.4 Установка оборудования.

Обеспечьте безопасную установку станка и его крепление (на прочную поверхность, которая соответствует нагрузке, создаваемой станком).

Установочные размеры основания станка (рис. 4):

Внимание! Несоблюдение условий установки может привести к непредвиденному смещению станка или частей его конструкции, и в дальнейшем к его повреждению.

Внимание! При оборудовании рабочего места, следите за тем, чтобы у обслуживающего персонала было достаточно места для работы и управления.

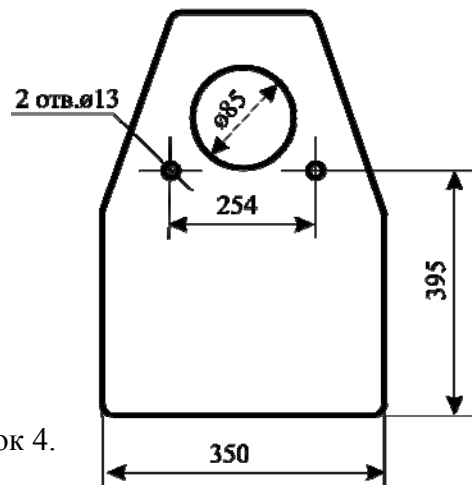


Рисунок 4.

5. Пуско-наладочные работы.

5.1 Общие сведения.

Пуско-наладочные работы предназначены для восстановления заводских установок станка, которые могут быть нарушены при его транспортировке, с последующим приведением станка в рабочее состояние.

Для долговечной и безотказной работы станка, до начала его эксплуатации необходимо провести пуско-наладочные работы которые включают в себя:

- Проверку геометрической точности (размещение узлов и деталей станка относительно друг друга).
- Проверку технических параметров (установка заданных зазоров и пред натяжений).

- Проверка технологической точности (проверка заданной точности обработки на всех режимах станка).
- Необходимо проверить крепление всех деталей и узлов и при необходимости протянуть и отрегулировать их, так как в процессе транспортировки первоначальные установки могут быть утеряны.
- Смазать все трущиеся узлы и детали станка.
- Проверить натяжение клиновых ремней (Описание метода натяжения ремней описано в пункте 5.).
- Проверить вручную плавность (без заеданий) вращения шпинделя, перемещение пиноли шпинделя и стола.

Внимание! От качества пуско-наладочных работ зависит срок службы оборудования.

Внимание! Пуско-наладочные работы на станке должен проводить квалифицированный специалист.

Внимание! Пуско-наладочные работы можно заказать в службе сервиса компании «ПРОМА». Условия заказа и проведения пуско-наладочных работ оговорены в разделе «Условиях гарантийного сопровождения».

5.2 Управление.

Включается станок с помощью нажатия зелёной кнопки «I» 1, а выключается нажатием красной кнопки «O» 2. В целях повышения безопасности станок снабжён кнопкой «СТОП» 3 с замком. Кнопка используется как кнопка аварийной остановки (см. рис.5).

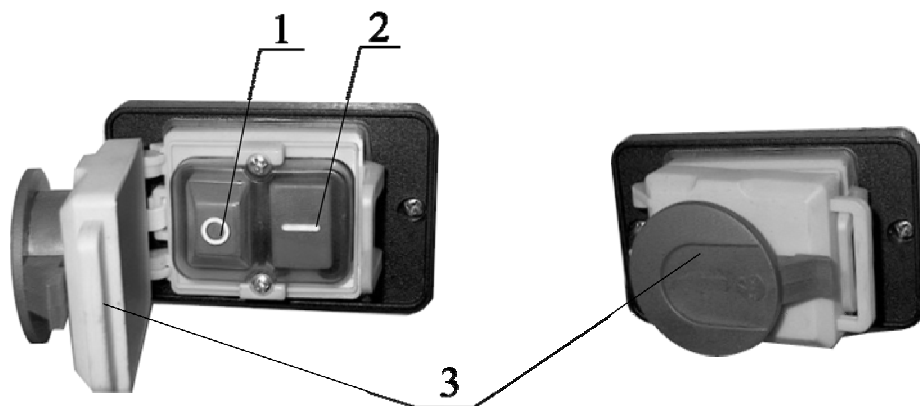


Рисунок 5.

5.3 Первоначальный пуск и обкатка.

Перед первым запуском станка внимательно прочитайте инструкцию. Обслуживающий персонал должен быть ознакомлен со всеми разделами инструкции данного оборудования.

Установите минимальную скорость вращения шпинделя. Подключите станок к сети. Откройте крышку аварийного выключателя. Произведите пуск станка путём нажатия кнопки «I». Через 15 минут перейдите на средние обо-

роты, а позже на максимальные. При возникновении каких-либо проблем немедленно обратитесь в наш сервисный центр.

Первые 40 часов эксплуатации не допускайте больших нагрузок, то есть работайте в щадящем режиме.

6. Описание работы оборудования.

6.1 Наладка оборудования.

Установка скорости вращения шпинделя.

Ремни:

Маркировка	A-1245
Длина по внутреннему диаметру	1245 мм
Сечение	13x8 мм

При помощи комбинации установки клинового ремня на двух ремённых шкивах можно достигнуть на выходе пяти обозначенных на рисунке скоростей вращения шпинделя (соответственно А – 2150, В – 1260, С – 740, D – 420, Е – 290).(см. рис.6)

Для того, чтобы изменить скорость вращения, прежде всего, остановите двигатель, откройте защитный кожух и ослабьте зажимные болты подмоторной плиты. Установите требуемую скорость вращения, натяните клиновой ремень, закройте защитный кожух.

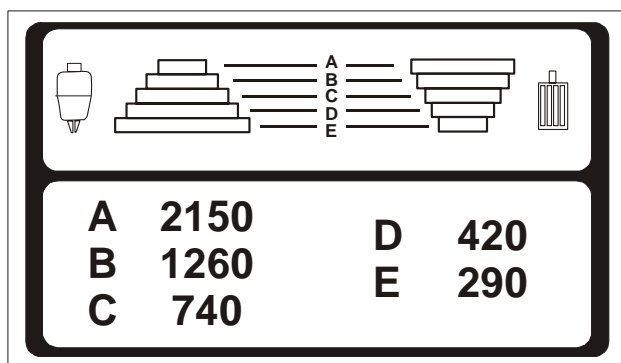


Рисунок 6.

Натяжение клиновых ремней (см. рис. 7).

Правильное натяжение клиновых ремней обеспечивает их долговечность. Отпустите болты 1 фиксации подмоторной плиты (второй болт с другой стороны шпиндельной бабки). После выбора скорости вращения шпинделя и установки клиновых ремней необходимо путем перемещения подмоторной плиты натянуть ремни, после этого зафиксировать подмоторную плиту болтами 1. Натяжение клиновидного ремня должно быть таким, чтобы после нажатия на ремень между шкивами с усилием 2 кг на клиновой ремень он прогибался на 1 см.

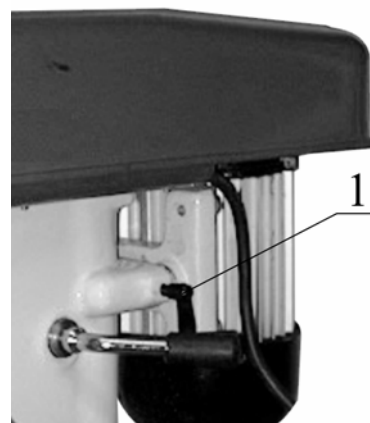


Рисунок 7.

Наладка глубины сверления (см. рис. 8).

Поворотом рукоятками доведите сверло до поверхности обрабатываемой детали и засверлите на глубину конусной заточки сверла. Ослабьте зажимную гайку 3 и установите шкалу 2, на требуемую глубину сверления. После этого затяните зажимную гайку 4. Производите сверление, опуская шпиндель вниз до тех пор, пока штырь 4 нониуса не упрется в контрольный палец 1.

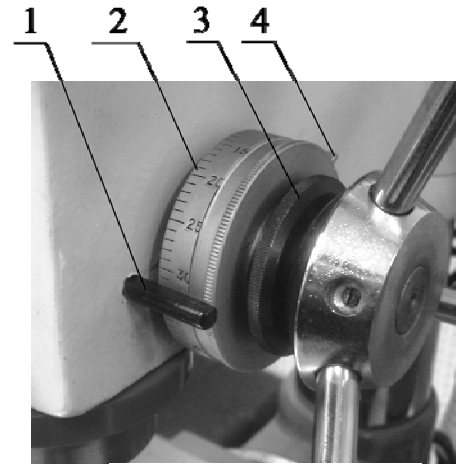


Рисунок 8

Регулировка высоты и наклона стола (см. рис.9).

Ослабьте зажимной рычаг 2. Вращая рукоятку 3, переместите стол на необходимую высоту или установите положение стола относительно стойки. Зафиксируйте зажимным рычагом стол таким образом, чтобы он был неподвижным.

Для изменения угла наклона стола ослабьте болт 1. Установите необходимый уровень наклона. Зажмите болт 1.

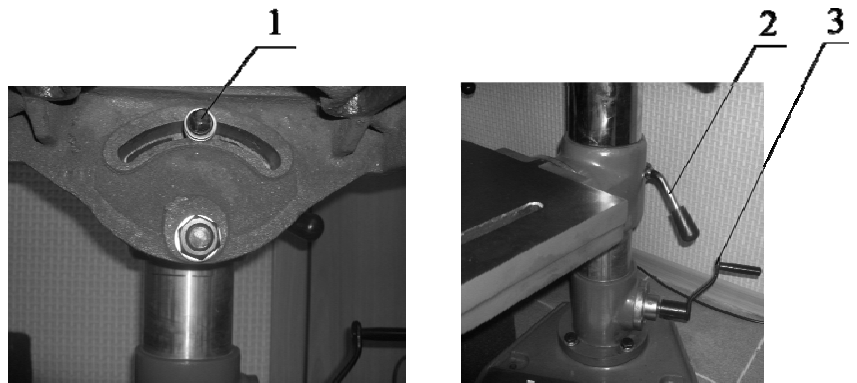


Рисунок 9.

Регулировка высоты шпиндельной бабки (см. рис. 10).

Для регулировки высоты шпиндельной бабки необходимо ослабить зажимной рычаг 5. При помощи рукоятки 6 поднимите стол на такую высоту, чтобы гильза 3 соприкасалась с кольцом 2. Ослабьте болт 1 и зажим шпиндельной бабки рукояткой 7. Рукояткой 6 установите высоту шпиндельной бабки на требуемую высоту. Зафиксируйте шпиндельную бабку (рукояткой 7) и кольцо 2. Рукояткой 6 установите требуемую высоту стола и затяните зажим стола 5. При необходимости снова изменить высоту стола, всегда следуйте данным указаниям.



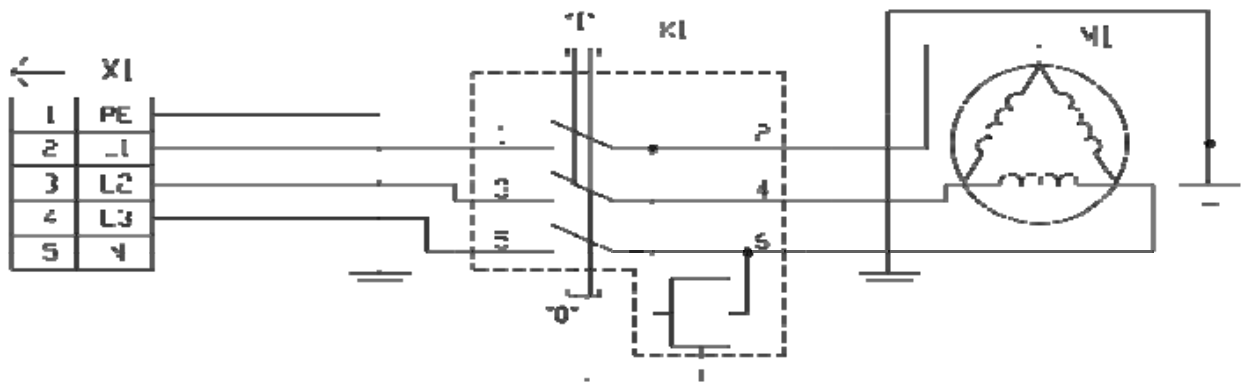
Рисунок 10

6.2 Работа на оборудовании.

Закрепите обрабатываемую деталь на основании. Установите в патрон или шпиндель необходимый инструмент. В зависимости от твёрдости материала и диаметра отверстия выберете необходимые обороты шпинделя. Настройте высоту и положение шпиндельной бабки и рабочего стола. Включите вращение шпинделя зелёной кнопкой «I» и ручкой перемещения пиноли шпинделя подведите режущий инструмент к обрабатываемой заготовке и начните обработку. По окончанию работы уберите стружку, протрите и смажьте станок.

7. Электрооборудование.

7.1 Электрическая схема.



7.2 Перечень элементов электрической схемы.

Поз.обозначение	Наименование	Кол.	Примечание
	Коммутационное реле		
K1	KJD-18	1	
	Электродвигатель		
M1	3/N PE AC /400V 50Hz 1100W	1	
	Разъёмы		
X1	Сетевая вилка с выводом заземления	1	

8. Техническое обслуживание.

8.1 Общее положение.

Производить работы по монтажу и ремонту имеет право только специалист с соответствующей квалификацией.

Перед эксплуатацией станка ознакомьтесь с элементами его управления, их работой и размещением.

Очистка, смазка, наладка, ремонтные работы и любые работы на станке должны проводиться только в выключенном станке, станок также необходимо

отключить от электрической сети (вынуть штепсель подводящего провода из розетки электрической цепи).

Рекомендуем раз в год проводить проверку электродвигателя специалистом (электромехаником).

Если станок долго не эксплуатировался, то необходимо проверить состояние смазки в подшипниках и сопротивление изоляции обмотки двигателя. В зависимости от продолжительности времени и условий хранения, периодичность проверок может изменяться.

Содержите станок и его рабочее пространство в чистоте и в порядке.

В связи с постоянной модернизацией оборудования производитель оставляет за собой право вносить изменения в конструкцию не отражённые в данной инструкции.

8.2 Смазка оборудования.

В станке BV-25B/400 применены закрытые шарикоподшипники с 2-х сторон и с заложённой смазкой, которая не требует замены. Этого обеспечит надёжную и безотказную работу станка.

Регулярное смазывание трущихся частей станка (см. таблицу 1) проводится обычно по окончании работы, после очистки станка от стружки.

Используйте только соответствующие виды смазки.

Рекомендуемый тип масла обозначается MOGUL LK 22 которая является смазкой для редукторов, её можно использовать для смазки указанных поверхностей станка. Все подшипники станка закрыты с обеих сторон. Для них смазка не требуется. Смазку наносите, используя масленку, в таком количестве, чтобы на поверхности деталей и механизмов оставался тонкий слой масла. Регулярное смазывание поверхностей и частей станка проводится обычно по окончании работы.

Регулярная смазка продлевает срок службы оборудования!

Места смазки станка:

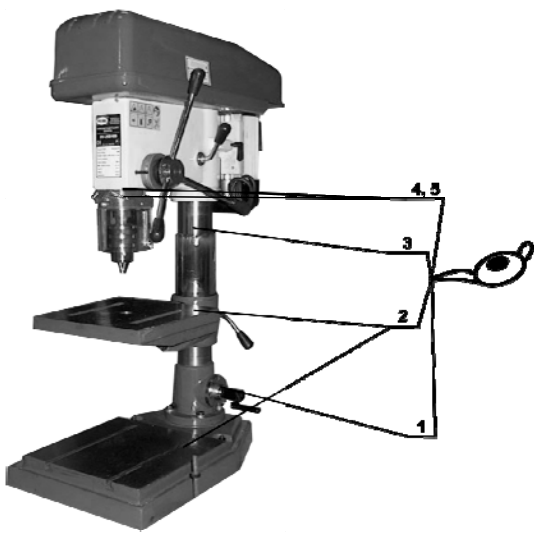


Таблица 1. Места смазки.

№ п/п	Название	Метод	Тип масла	Частота смазки
1	Механизм подъема стола	Пресс-масленка	Пластическая смазка Mogul LA 2	Каждую смену
2	Шлифованные поверхности рабочего стола и основания	Смазать поверхность	Подшипниковое масло Mogul LK 22	Каждую смену
3	Стойка	Смазать поверхность	Подшипниковое масло Mogul LK 22	Каждую смену
4	Пиноль шпинделя	Смазать поверхность	Подшипниковое масло Mogul LK 22	Каждую смену
5	Вал-шестерня и корпус	Смазать сопрягающие поверхности	Подшипниковое масло Mogul LK 22	Каждую смену

Таблица 2.Рекомендуемые аналоги масел других производителей.

Место использования	Рекомендуемые марки масел	Характеристика рекомендуемых масел и условия подбора аналогов.
Подшипниковые узлы	BEACON EP 2 ИЛИ MOBILUX EP 2	Пластическая смазка KP 2 N-20 по DIN 51825, КЛАСС /вязкости/ NLGI обозначается по DIN 51502 как пластичная смазка KP 2 N-20
Коробка скоростей, защита от коррозии.	Mobil DTE Heavy Medium. Shell Turbo T-68.	Класс вязкости ISO 68.соответствует DIN 51515-7. DIN 51517

8.3 Возможные неисправности и способы их устранения (описаны в таблице 3)

Таблица 3

Неисправность	Возможные причины	Способ устранения
Станок не включается	Нет электропитания Разомкнут концевой выключатель крышки шкивов	Проверьте подключение станка с электросети. Плотно закройте крышку, при необходимости подогните нажимной упор.
Во время работы станка шпиндель останавливается.	Слабо натянуты приводные ремни. Не правильно выбраны режимы резания.	Отрегулируйте натяжение ремней. Подберите оптимальные режимы резания
Во время работы станок сильно вибрирует	Не закреплены узлы станка Не закреплена обрабатываемая заготовка	Проверьте затяжку всех узлов станка и самого станка к фундаменту. Проверьте крепление заготовки на станке.

По всем вопросам, возникшим при работе данного оборудования, обращайтесь в службу сервиса компании «**ПРОМА**».

9. Дополнительное оборудование.

Дополнительным оборудованием являются детали, приборы и инструмент (представленные в приложении данной инструкции), которые можно приобрести дополнительно.

Полный перечень всего дополнительного оборудования приведен в каталоге продукции. При необходимости Вы можете получить этот каталог бесплатно в наших филиалах. Возможна также консультация по вопросам эксплуатации нашего оборудования и использования специальных принадлежностей и приборов, с нашим сервисным специалистом.

10. Заказ запасных частей.

Перечень составных частей Вы найдете в приложенной документации. В данной документации, на схеме (см. пункт 12) станок разбит на отдельные части и детали, которые можно заказать с помощью этой схемы.

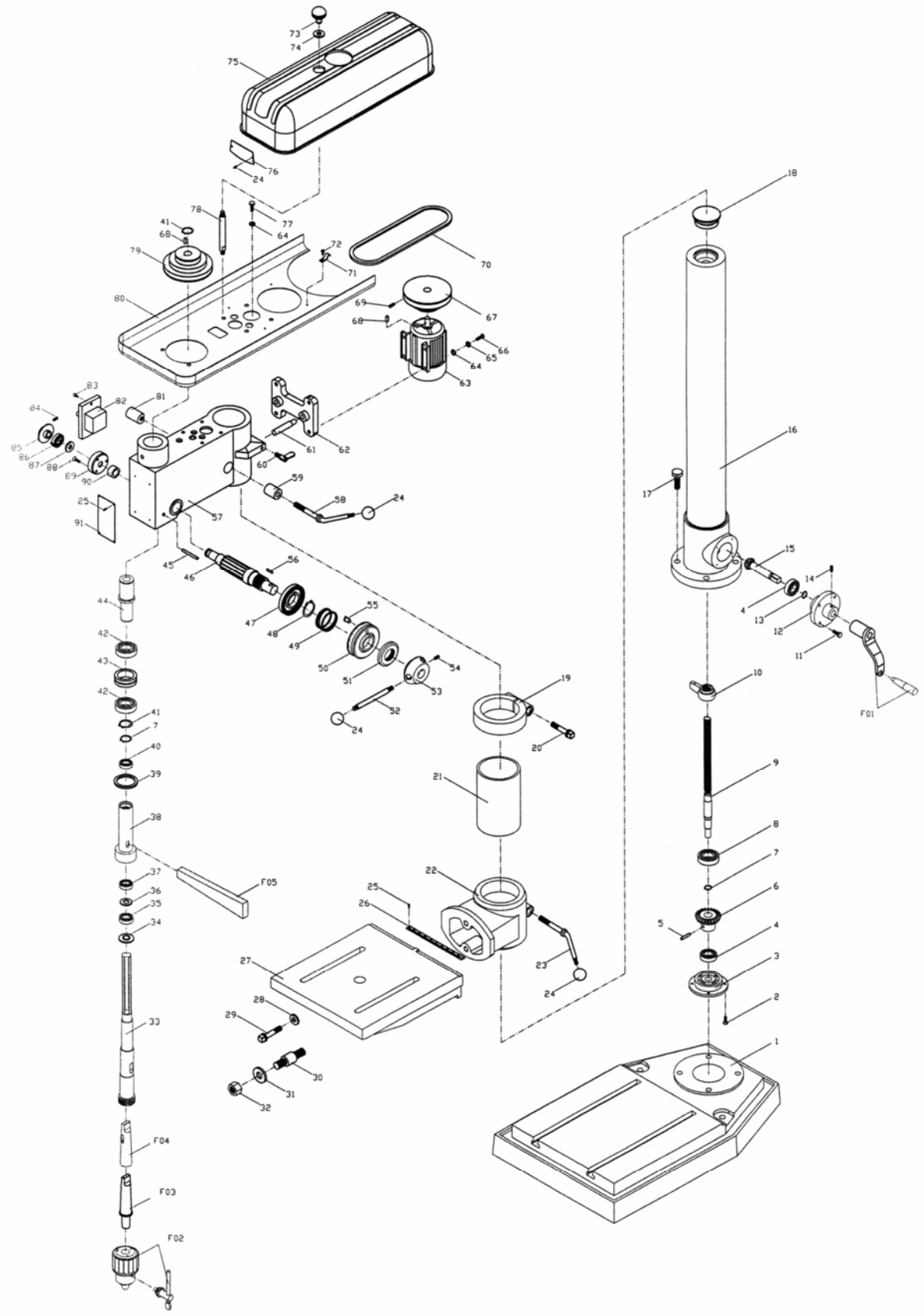
При заказе запасных частей на станок, в случае повреждения деталей во время транспортировки или в результате износа при эксплуатации, для более быстрого и точного выполнения заказа в рекламации или в заявке следует указывать следующие данные:

- А) марку оборудования;
- Б) заводской номер оборудования – номер машины;
- В) год производства и дату продажи станка;
- Д) номер детали на схеме.

11. Демонтаж и утилизация.

- Отключить станок от электросети;
- демонтировать станок;
- Все части распределить согласно классам отходов (сталь, чугун, цветные металлы, резина, пластмасса, кабель) и отдать их для промышленной утилизации.

12. Схема узлов и деталей станка BV-25B/400.



14. Правила техники безопасности.

1. Общие требования безопасности.

1.1 К самостоятельной работе на станках допускаются рабочие:

- обучаемые безопасным приемам и методам работы, правилам эксплуатации обслуживаемого оборудования;

1.2. Рабочий обязан:

- выполнять правила внутреннего трудового распорядка;
- соблюдать режим труда и отдыха;
- курить принимать пищу в специально отведенном месте;
- выполнять требования пожарной безопасности.

1.3. Рабочему запрещается:

- выполнять работу, не порученную руководителем работ;
- находиться в нетрезвом или наркотическом состоянии;
- работать на неисправном станке.

1.4. В случае недомоганий или получения травмы, даже самой незначительной, необходимо прекратить работу известить об этом руководителя работ и, при необходимости, обратиться в поликлинику.

2. Требование безопасности перед началом работы.

2.1. Приведите в порядок рабочую одежду: застегнуть все пуговицы, рукава, заправить одежду так, чтобы не было свободных концов; убрать волосы под головной убор.

2.2. Приготовить защитные очки для защиты глаз от отлетающей стружки.

2.3. Проверить исправность режущего, мерительного, крепежного инструмента и приспособлений, разложить его в удобном для использования порядке.

Приготовить крючок, щетку-сметку, для удаления стружки, ключи и другой необходимый инструмент и приспособления, отвечающие правилам безопасности труда.

Сверла, отвертки и т.п. класть острой частью от себя.

Применение неисправного инструмента и приспособлений запрещается.

2.4. Проверить:

- наличие, исправность и прочность крепления: ограждений зубчатых колес, приводных ремней, валиков, приводов, передаточных валов и т.д.;
- наличие предохранительных устройств для защиты от стружки и охлаждающих жидкостей;
- надежность ограждений токоведущих частей электроаппаратуры (пускателей, трансформаторов, кнопок и т.п.);
- исправность заземления (визуально);
- наличие масла в масленках (при необходимости добавить его);
- исправность устройств для крепления инструментов. Крепление осуществляется только согласно конструкции станка.

Вносить какие-либо изменения в конструкцию запрещается.

2.5. Проверить на холостом ходу станка:

- исправность действия пусковых, остановочных, реверсивных и тормозных устройств, а так же надежность фиксации рукояток включения и переключения **(самопроизвольное включение исключено)**;

- исправность системы смазки и охлаждения (убедиться в том, что смазка и охлаждающая жидкость подаются нормально и бесперебойно);

- отсутствие недопустимых зазоров и люфтов в движущихся частях станка, особенно в шпинделе, столе, каретках и суппорте.

2.6. О замеченных неисправностях сообщить руководителю работ. К работе приступить после устранения неисправности с разрешения руководителя работ.

2.7. Не загромождать рабочее место и проходы.

2.8. В целях предупреждения кожных заболеваний рук при применении на оборудовании охлаждающих масел и жидкостей остерегайтесь попадания их на кожный покров рук или перед началом работы смазать руки специальной пастой или мазью.

3. Требование безопасности во время работы.

3.1. Рабочее место содержать в чистоте и порядке.

3.2. Не допускать на свое рабочее место лиц, не имеющих отношение к порученной тебе работе, не оставлять без надзора действующее оборудование.

3.3. В случае отсутствия на станке защитных устройств от отлетающей стружки надеть защитные очки или предохранительный щиток из прозрачного материала.

3.4. Перед установкой на станок протереть деталь и поверхность закрепляющих устройств от стружки и масла.

3.5. Надежно и жестко закрепить обрабатываемую деталь на столе станка или в приспособлении. Для этого пользуйтесь специальными крепежными деталями, болтами, прижимными планками, упорами.

3.6. При закреплении детали пользуйтесь исправными ключами – рукоятками.

3.7. При установке режущего устройства проверить правильность его заточки, убедиться, что в нем нет трещин и надломов. Нельзя проверять остроту и исправность режущей кромки не защищенными руками.

3.8. В случае возникновения вибрации остановить станок, принять меры к устранению вибрации (проверить режим резания) и доложить руководителю работ. До устранения неисправности работа на станке запрещена.

3.9. Смену детали и режущего инструмента производить только после полной остановки станка.

3.10. Охлаждающую жидкость подавать насосом. Следить за чистотой пола возле станка. Не допускать разбрызгивания на пол масла и жидкостей. Пол должен быть чистым и не скользким.

3.11. Запрещается снимать и открывать ограждения во время работы станка.

3.12. Запрещается останавливать руками вращающиеся детали станка.

3.13. Запрещается работать на станке в рукавицах и перчатках, а так же с забинтованными руками или пальцами. Установку и съем крупных заготовок и деталей производить в рукавицах при остановленном станке. Остерегайтесь заусенцев на обрабатываемой детали.

3.14. Запрещается снимать и надевать ремни на шкивы после полной остановки станка и при отключенной электроэнергии.

3.15. Запрещается открывать дверей электрошкафов, не прикасаться к клеммам электрооборудования и арматуре общего освещения.

3.16. Обязательно остановить станок, выключить электродвигатель и отвести режущий инструмент от детали при:

- уходе от станка, даже на короткое время;
- временном прекращении работы;
- в перерывах подачи электроэнергии;
- смене и съеме режущего инструмента, заготовок, готовых изделий, приспособлений, предохранительных устройств;
- ручном измерение размеров обрабатываемого изделия;
- обнаружение какой-либо неисправности в оборудовании;
- подтягивание болтов, гаек и других соединительных деталей станка;
- проверке качества обработки поверхности;
- проверке или доводке режущей кромки инструмента.

3.17. Если на металлических частях станка обнаружено напряжение (ощущение электрического тока), электродвигатель работает гудит, заземляющий провод оборван, остановить станок и немедленно доложить руководителю работ о неисправности электрооборудования и до его указания к работе не приступать.

3.18. Запрещается класть на стол и станину станка детали, инструмент и другие предметы.

3.19. Запрещается время работы нельзя наклонять голову близко к зоне резания и облакачиваться на станок.

3.20. Запрещается во время работы станка брать и подавать через станок какие-либо предметы.

3.21. Соблюдать на работе правила личной гигиены:

- запрещается мыть руки в масле, эмульсии, керосине и вытирать их концами, загрязненными стружками;
- запрещено хранить личную одежду на рабочем столе.

3.22. Для защиты соседних рабочих мест и проходов от отлетающей стружки применять переносные экраны высотой не менее 2 м.

3.23. Следить за своевременным удалением деталей и стружки с рабочего места.

Стружку, попавшую на рабочее место, а также отлетающую на проход во время работы, систематически удалять самостоятельно, не дожидаясь ее скапливания.

3.24. Стружку со станка непосредственно руками не удалять, пользоваться для этого щетками, крючками. Крючки должны иметь гладкие рукоятки, без проушин или кольцеобразных закруглений и небольшой круглой формы щиток у рукоятки, предотвращающий от пореза руки стружкой (подобие шпаги).

3.25. Удаление стружки со станка производить после полной остановки станка.

3.26. Запрещается производить ремонт станка самостоятельно. Ремонт станков производится ремонтным персоналом после отключения станков от электросети и снятия приводных ремней.

3.27. При ремонте, чистке и смазке станка у пусковых устройств вывешивать плакат «Не включать, работают люди».

3.28. Отключение и подключение станков к электросети после ремонта или исправления неисправностей должно производиться только электромонтером после установки оградительных и предохранительных устройств с разрешения руководителя работ или административного лица, по чьей команде был обесточен станок.

3.29. Промасленные концы и ветошь могут самовозгораться, поэтому их необходимо складывать в отдельные железные ящики с крышкой.

3.30. При заточке инструмента соблюдать требования инструкции по безопасности труда при работе с абразивным инструментом.

4. Требования безопасности в аварийных ситуациях

4.1. При возникновении ситуаций, которые могут привести к авариям и несчастным случаям необходимо:

4.1.1. Выключить электрооборудование, прекратить работы и немедленно сообщить о случившемся руководителю работ;

4.1.2. При возникновении пожара немедленно сообщить в пожарную охрану по телефону **01** и приступить к его ликвидации имеющимися средствами пожаротушения.

4.2. При наличии пострадавших в результате аварии несчастных случаев:

4.2.1. Устранить воздействие на организм пострадавшего повреждающих факторов;

4.2.2. Оказать первую доврачебную помощь;

4.2.3. Сохранить, по возможности, обстановку на месте происшествия и сообщить о случившемся руководителю работ.

5. Требования безопасности по окончании работы

5.1. Выключить станок и электродвигатель.

5.2. Провести в порядок рабочее

5.3. место, смести со станка стружку, аккуратно сложить готовые детали и заготовки в ящик, на стеллажи или на специальную тележку.

5.4. Произвести необходимую смазку станка.

5.5. Сдать станок руководителю работ и сообщить о всех имевшихся неполадках в работе станка и о принятых мерах.

5.6. Вымыть руки теплой водой с мылом или принять душ.

15. Условия гарантийного сопровождения станков «PROMA» (действительны для оборудования, приобретенного с 01.05.2005 г.)

Группа PROMA, являющаяся производителем оборудования PROMA, поздравляет Вас с приобретением нашей продукции и сделает все от нее зависящее для того, чтобы его использование доставляло Вам радость и минимум хлопот.

В этих целях наши специалисты разработали программу гарантийного сопровождения оборудования и инструментов. Нами открыты сертифицированные сервисные центры, способные осуществить монтаж и наладку оборудования, проводить его техническое обслуживание, а в случае выхода из строя - ремонт и/или замену. У нас есть необходимые заводские комплектующие, запасные части и расходные материалы. Наши специалисты обладают высокой квалификацией и готовы предоставить Вам любую информацию о нашем оборудовании, приемах и правилах его использования.

Для Вашего удобства советуем Вам внимательно ознакомиться с изложенными ниже условиями программы гарантийного сопровождения. В случае возникновения у Вас каких-либо вопросов, связанных с ее условиями, наши специалисты предоставят Вам необходимые разъяснения и комментарии.

Гарантийное сопровождение предоставляется сертифицированными сервисными центрами PROMA в течении 3 (трех) лет в следующем объеме:

- в течение первого года мы бесплатно предоставим вышедшие из строя детали и проведем все работы по их замене.
- в течение последующих двух лет при проведении гарантийного сопровождения Вы оплатите только стоимость работы. Все детали и узлы для таких работ будут предоставлены Вам бесплатно.
- в течение всего срока гарантийного сопровождения осуществляется бесплатное телефонное консультирование по вопросам, связанным с использованием оборудования и уходом за ним.

Течение срока гарантийного сопровождения начинается с даты передачи оборудования по накладной.

Чтобы сберечь Ваше время и эффективно организовать работу наших специалистов, просим Вас при предъявлении претензии сообщить нам следующие сведения:

- данные оборудования (заводской номер и дата продажи оборудования);
- данные о его приобретении (место и дата);
- описание выявленного дефекта;
- Ваши реквизиты для связи.

Для Вашего удобства мы прилагаем образец возможной рекламации.

Мы сможем быстрее отреагировать на Ваши претензии в случае, если Вы пришлете нам рекламацию и прилагаемые документы в письменной форме письмом, по факсу или лично. Претензии просим направлять по месту приобретения оборудования или в ближайший сертифицированный сервисный центр PROMA. Информацию о наших новых сервисных центрах Вы можете получить у наших операторов по телефону _____ или на сайте www.stanki-proma.ru.

Мы будем вынуждены отказать Вам в гарантийном сопровождении в следующих случаях:

- выхода из строя расходных материалов, быстро изнашиваемых деталей и рабочего инструмента, таких как, например ремни, щетки и т.п.;
- при использовании неоригинальных запасных частей или ремонта неуполномоченным лицом;
- когда поломка стала следствием нарушений условий эксплуатации оборудования, непрофессионального обращения, перегрузки, применения непригодных рабочих инструментов или приспособлений;
- когда оборудование было повреждено в результате его хранения в неудовлетворительных условиях, при транспортировке, а также из-за невыполнения (ненадлежащего выполнения) периодических профилактических работ;
- когда причиной неисправности является механическое повреждение (включая случайное), естественный износ, а также форс-мажорные обстоятельства (пожар, стихийное бедствие и т.д.).

Мы обращаем Ваше внимание на то, что не является дефектом несоответствие оборудования техническим характеристикам, указанным при продаже, в случае, если данное несоответствие связано с эксплуатацией оборудования с одновременным достижением максимального значения по двум и более связанным характеристикам (например, скорость вращения и подача). Производитель оставляет за собой право вносить в конструкцию оборудования изменения, не влияющие на его функциональность.

В рамках гарантийного сопровождения не осуществляются:

- сборка оборудования после его приобретения, пуско-наладочные работы;

- периодическое профилактическое обслуживание, подстройка узлов и агрегатов, смазка и чистка оборудования, замена расходных материалов. Эти работы не требуют специальной подготовки и могут быть выполнены самим пользователем оборудования в соответствии с порядком изложенным в инструкции по эксплуатации.

По истечении срока гарантийного сопровождения, а также в случае, если гарантийное сопровождение не может быть предоставлено, мы можем предоставить Вам соответствующие услуги за плату. Тарифы определяются на дату обращения в сертифицированный сервисный центр PROMA.

Мы принимаем на себя обязательство, незамедлительно уведомить Вас о составе работ по не гарантийному сопровождению оборудования, их примерной стоимости и сроке. Мы аналогичным образом проинформируем Вас об обнаружении при выполнении гарантийного сопровождения дефекта, устранение которого не входит в состав работ по гарантийному сопровождению. В дальнейшем сервисный центр будет действовать в соответствии с полученными от Вас указаниями.

Настоящие гарантийные обязательства ни при каких обстоятельствах не предусматривают оплаты клиенту расходов, связанных с доставкой Товара до сервисного центра и обратно, выездом к Вам специалистов Поставщика, а также возмещением ущерба (включая, но не ограничиваясь) от потери прибыли или иных косвенных потерь, упущенной выгоды, а равно иных аналогичных расходов.

В исключительных случаях гарантийное сопровождение может производиться на территории покупателя. В этом случае проезд двух сотрудников сертифицированного сервисного центра и проживание в гостинице оплачивается покупателем на основании предъявленных покупателю документов, подтверждающих соответствующие расходы, в течение 3-х банковских дней со дня выполнения гарантийных работ. Покупатель обеспечивает бронирование, оплачивает гостиницу и проездные документы на обратную дорогу для сотрудников сервисного центра. Покупатель обязуется возместить затраты на проезд из расчета ж/д. билета (купейный вагон), если расстояние от г. Москвы до места проведения работ менее 500 км, или авиационного билета (эконом класса), если расстояние до места проведения работ свыше 500 км.

Мы, безусловно гарантируем предоставление Вам указанного выше набора услуг. Обращаем Ваше внимание на то, что для Вашего удобства условия гарантийного сопровождения постоянно дорабатываются. За обновлением Вы можете следить на нашем сайте www.stanki-proma.ru. Надеемся, что наше оборудование и инструмент позволят Вам добиться тех целей, которые Вы перед собой ставите, стать настоящим Мастером своего дела. Мы будем признательны Вам за замечания и предложения, связанные с приобретением нашего оборудования, его сопровождением и использованием.

С уважением, Администрация ООО «ПРОМА».

16. Гарантийный талон и паспортные данные станка.

Рекламация

(Направляется в адрес ближайшего сертифицированного сервисного центра ПРОМА в случае возникновения гарантийного случая).

Наименование покупателя _____

Фактический адрес покупателя _____

Телефон _____

Паспортные данные оборудования

Наименование оборудования	Модель	Заводской номер	Дата приобретения

Описание неисправностей, обнаруженных в ходе эксплуатации оборудования:

Ф.И.О. и должность ответственного лица

ООО «ПРОМА»

Центральный сервис – /495/645-84-19

ГАРАНТИЙНЫЙ ТАЛОН

Наименование оборудования.	
Модель.	
Дата приобретения.	Заводской номер.
Печать и подпись (продавца)	№ рем.: Дата:
	№ рем.: Дата: