

Руководство по эксплуатации Гарантийный талон

Очиститель воздуха электрический



AP-150
AP-155

Code-128

Перед началом эксплуатации прибора внимательно изучите данное руководство и храните его в доступном месте.

Содержание

2	Используемые обозначения
3	Правила безопасности
3	Назначение прибора
3	Устройство прибора
4	Технические характеристики
4	Подготовка к работе
5	Эксплуатация прибора
7	Поиск и устранение неисправностей
7	Срок службы прибора
7	Чистка и обслуживание прибора
8	Обслуживание фильтров
8	Хранение прибора
8	Дата изготовления
8	Гарантия
8	Комплектация
8	Утилизация прибора
8	Сертификация продукции
11	Гарантийный талон

Используемые обозначения



ВНИМАНИЕ!

Требования, несоблюдение которых может привести к тяжелой травме или серьезному повреждению оборудования.



ОСТОРОЖНО!

Требования, несоблюдение которых может привести к серьезной травме или летальному исходу.

ПРИМЕЧАНИЕ:

1. в тексте данной инструкции очиститель воздуха может иметь такие технические названия, как прибор, устройство, очиститель;
2. если поврежден кабель питания, он должен быть заменен производителем или авторизованной сервисной службой или другим квалифицированным специалистом, во избежание серьезных травм;

3. прибор должен эксплуатироваться с соблюдением существующих местных норм и правил эксплуатации электрических сетей;
4. производитель оставляет за собой право без предварительного уведомления покупателя вносить изменения в конструкцию, комплектацию или технологию изготовления изделия с целью улучшения его свойств.
5. в тексте и цифровых обозначениях инструкции могут быть допущены опечатки;
6. если после прочтения инструкции у Вас останутся вопросы по эксплуатации прибора, обратитесь к продавцу или в специализированный сервисный центр для получения разъяснений;
7. на изделии присутствует этикетка, на которой указаны технические характеристики и другая полезная информация о приборе.

Правила безопасности



ВНИМАНИЕ!

- Электрическая сеть должна соответствовать необходимым параметрам, указанным в технических характеристиках прибора.
- В случае неполадок отключите прибор от электропитания и свяжитесь с ближайшим сервисным центром.
- При необходимости перемещения выключите прибор и отсоедините шнур питания от сетевой розетки.
- Запрещается вставлять посторонние предметы внутрь воздухозаборного и воздуховыпускного отверстий.
- Не допускайте попадания воды внутрь прибора.
- Не прикасайтесь мокрыми руками к работающему прибору.
- Не распыляйте вблизи устройства легко воспламеняющиеся жидкости.
- Запрещается ставить на прибор тяжелые предметы и подпускать к нему детей во время работы.



ОСТОРОЖНО!

- **Дети не осознают опасности, которая может возникнуть при использовании электроприборов. Поэтому не разрешайте им использовать или играть этим прибором без Вашего присмотра. Не оставляйте шнур питания в зоне досягаемости для детей, даже если электроприбор выключен.**
- **Храните упаковочные материалы (картон, пластик и т. д.) в недоступном для детей месте, поскольку они могут представлять опасность для детей.**
- Не садитесь, не вставайте и не ставьте тяжелые предметы на очиститель воздуха.
- Запрещается использовать прибор в ограниченном замкнутом пространстве.
- Не эксплуатируйте прибор с поврежденным шнуром или вилок, а также в случае неисправностей, падения или любого другого повреждения.
- Не пытайтесь ремонтировать прибор самостоятельно, обратитесь к услугам квалифицированного сервисного центра.
- Не используйте прибор со скрученным шнуром питания, это может привести к перегреву и несчастным случаям.
- Используйте данный прибор только по прямому назначению.

- Минимальное расстояние от любой стороны прибора до предметов и поверхностей – 20 см.

Назначение прибора

Поздравляем Вас с покупкой очистителя воздуха Ballu AP-150/AP-155 (далее очиститель).

Очиститель предназначен для очистки воздуха в помещении от пыли, шерсти, пыльцы и других примесей.

Процесс очистки воздуха в очистителе построен по принципу поэтапной очистки, когда воздух с помощью вентилятора проходит через все установленные в приборе фильтры и очищается от примесей.

Загрязненный воздух негативно сказывается на самочувствии человека и может провоцировать сезонные/регулярные осложнения у людей, страдающих различными формами аллергии. Пыль, шерсть и прочие примеси при отсутствии регулярной уборки и очистки может накапливаться на бытовой технике и привести к ее поломке.

Устройство прибора

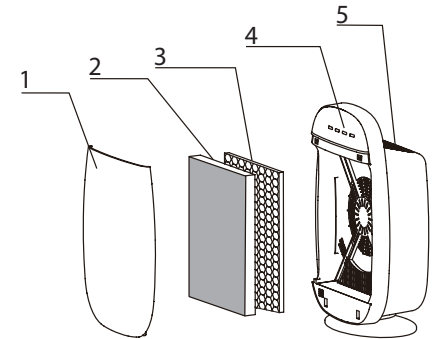


Рис.1

1. Фронтальная передняя панель очистителя воздуха (съемная)
2. Фильтр предварительной очистки + HEPA фильтр
3. Фильтр угольный VOC
4. Панель управления прибора
5. Ионизатор (отключаемый)



Рис. 2

**ВНИМАНИЕ!**

Перед первым включением прибора извлеките фильтры из пластикового пакета.

Технические характеристики

Модель/Параметр	AP-150	AP-155
Напряжение питания, В/Гц	220-240/50	220-240/50
Номинальная мощность, Вт	37	37
Номинальный ток, А	0,17	0,18
Уровень шума, дБ(А)	47/44/42/26	47/44/42/26
Влагозащитное исполнение	IPX0	IPX0
Класс электрозащиты	I класс	I класс
Производительность по воздуху, м³/ч	170	170
Рекомендуемая площадь, м²	до 20	до 20
Размеры прибора (ШхВхГ), мм	320x495x200	320x495x200
Размеры упаковки (ШхВхГ), мм	380x563x260	380x563x260
Вес нетто, кг	4,5	4,5
Вес брутто, кг	5,7	5,7

* Указана ориентировочная площадь. Значение может отличаться в зависимости от реальных условий эксплуатации.

Подготовка к работе

Перед первым включением прибора, руководствуясь указанными ниже действиями, удалите защитную оболочку с фильтров:

1. осторожно потяните на себя и снимите переднюю панель;

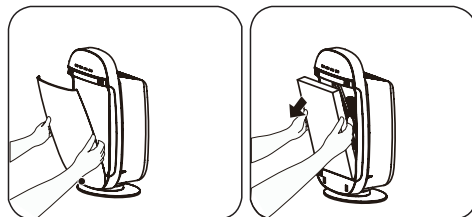


Рис. 3

2. извлеките фильтры из пластиковых пакетов и затем установите обратно в той же последовательности;

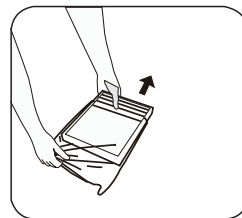


Рис. 4

3. установите обратно переднюю панель;
4. вставьте вилку в розетку.



Рис. 5

Эксплуатация прибора

Управление прибором осуществляется с помощью кнопок на передней панели прибора.

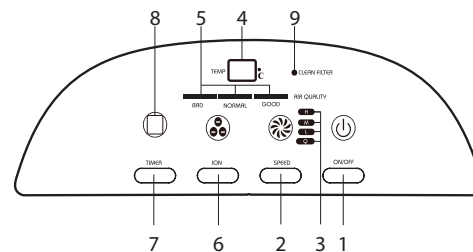


Рис. 6

Панель управления AP-150

1. Кнопка включения / выключения прибора (ON/OFF)
2. Кнопка выбора скорости работы вентилятора (SPEED)
3. Индикаторы скорости работы вентилятора
H (High) – высокая скорость
M (Middle) – средняя скорость
L (Low) – низкая скорость
Q (Quiet) – тихая скорость (ночной режим)
4. Датчик температуры в помещении (t°C)*
5. Индикаторы чистоты воздуха*
BAD – воздух загрязнен (индикатор красного цвета)
NORMAL – воздух в норме (индикатор оранжевого цвета)
GOOD – воздух чистый (индикатор синего цвета)
6. Кнопка включения / выключения ионизации воздуха (ION)
7. Кнопка таймера на отключение (до 8 часов) (TIMER)
8. Индикатор таймера
9. Индикатор замены фильтров

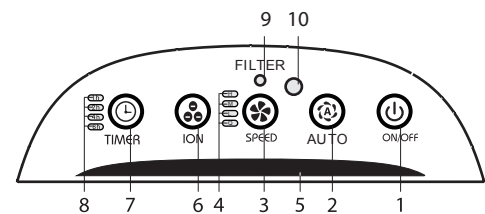


Рис. 7

Панель управления AP-155

1. Кнопка включения/выключения прибора (ON/OFF)
2. Кнопка автоматического режима работы (AUTO)
3. Кнопка выбора скорости работы вентилятора (SPEED)
4. Индикаторы скорости работы вентилятора
H (High) – высокая скорость
M (Middle) – средняя скорость
L (Low) – низкая скорость
Q (Quiet) – тихая скорость (ночной режим)
5. Индикатор чистоты воздуха*
 - индикатор красного цвета – воздух загрязнен
 - индикатор оранжевого цвета – воздух в норме
 - индикатор синего цвета – воздух чистый
6. Кнопка включения/выключения ионизации воздуха (ION)
7. Кнопка таймера на отключение (TIMER)
8. Индикаторы таймера на отключение (от 1 до 8 часов)

* Показания датчика температуры и индикаторов чистоты воздуха не являются эталонными и могут содержать погрешность

9. Индикатор замены фильтров
10. Приемник сигнала с пульта ДУ (в данных моделях не используется)

ПРИМЕЧАНИЕ:

уникальным решением в модели AP-155 является встроенный датчик освещенности помещения. При низкой освещенности в помещении очиститель автоматически переключится в режим тихой скорости Quiet, выключится практически вся индикация на панели управления. Это сделано для того, чтобы создать максимально комфортные условия для сна и отдыха. При более яркой освещенности прибор автоматически вернется в режим работы, установленный ранее.

Кнопка включения/выключения прибора – ON/OFF

Нажмите кнопку ON/OFF, чтобы включить или выключить прибор. Прибор включится в режиме очистки воздуха.

Если прибор не будет использоваться в течение продолжительного времени, извлеките вилку из розетки.

Кнопка автоматического режима работы – AUTO*

При нажатии кнопки AUTO включается автоматический режим работы. В этом режиме очиститель оценивает уровень загрязненности воздуха и включает вентилятор на скорости, необходимой для максимально быстрой очистки воздуха.

Кнопка выбора скорости вращения вентилятора – SPEED

С помощью данной кнопки задается интенсивность работы прибора. Чем выше скорость вращения вентилятора, тем выше производительность очистителя воздуха.

Скорость вращения вентилятора устанавливается во время работы прибора последовательным нажатием кнопки – SPEED.

- H (High) – высокая скорость
- M (Middle) – средняя скорость
- L (Low) – низкая скорость
- Q (Quiet) – тихая скорость (ночной режим)

Кнопка управления таймером на отключение – TIMER

Последовательное нажатие кнопки позволяет выбрать необходимый интервал работы прибора с последующим автоматическим отключением (до 8 часов). Когда индикаторы таймера выключены, прибор работает в непрерывном режиме.

Кнопка включения/выключения ионизатора – ION

Нажмите кнопку ION, чтобы включить или выключить функцию ионизации. Ионизатор генерирует необходимое количество отрицательных ионов (анионов) и очищает воздух в помещении. Анионы укрепляют нервную и кровеносную системы, улучшают деятельность легких и служат эффективной защитой от респираторных заболеваний.

Анионы соединяют частицы в более крупные кластеры, что дополнительно усиливает эффект очистки воздуха.

ПРИМЕЧАНИЕ:

проконсультируйтесь с врачом о возможности применения ионизатора и оптимальном времени работы прибора в режиме ионизации.

Обнуление срока работы фильтров:

По истечении срока работы фильтров, загорится индикатор на панели управления. В этом случае необходимо провести замену фильтров. После установки новых фильтров необходимо в течение нескольких секунд удерживать кнопку ION для обнуления сроков работы фильтров. Индикатор замены фильтров погаснет.

ПРИМЕЧАНИЕ:

- учет срока работы фильтров не обнуляется при отключении от электросети или при извлечении фильтра из прибора;
- замену фильтров можно производить и до истечения срока работы фильтра.

Фильтры очистки воздуха**• Фильтр предварительной очистки воздуха Pre-Carbon**

Шерсть домашних животных и крупные частички пыли оседают в фильтре предварительной очистки, что позволяет повысить эффективность очистки и значительно продлить срок службы HEPA-фильтра.

• Фильтр тонкой очистки воздуха HEPA

Фильтр очищает воздух от примесей и аллергенов, содержащихся в воздухе – размером до 0,3 мкм. Степень фильтрации не менее 99,9%.

• Фильтр угольный VOC для очистки воздуха от запахов (уголь + цеолит)

Фильтр очищает воздух от неприятных запахов и химических соединений, таких как CO₂, формальдегид, фреон и другие.

ВНИМАНИЕ:

правильное и своевременное техническое обслуживание прибора значительно увеличивает срок службы фильтров. Продолжительная работа очистителя воздуха без очистки фильтров приводит к забиванию фильтров пылью, снижению эффективности и усилению шума.

Замена фильтров

Замена сменных фильтров производится в зависимости от интенсивности использования прибора.

Средний срок службы фильтров составляет от 3 месяцев до 1 года (приблизительно 2 000 часов работы).

Срок службы фильтров

Срок службы фильтров зависит от частоты использования и условий, в которых работает очиститель воздуха.

- Фильтр предварительной очистки воздуха Pre-Carbon – 6 месяцев
- Фильтр тонкой очистки воздуха HEPA – 6-12 месяцев
- Фильтр угольный VOC – 6-12 месяцев

Поиск и устранение неисправностей

В случае возникновения проблем с эксплуатацией или обнаружения неисправностей, обратитесь к способам их устранения, указанным в таблице ниже.

В случае невозможности решения проблем указанными способами, обратитесь в центр технического обслуживания.

Неполадки	Вероятная причина	Способ устранения
Прибор не включается	Прибор не подключен к сети питания или вилка не плотно вставлена в розетку	Убедитесь в том, что прибор подключен к сети и вилка плотно вставлена в розетку
Посторонний шум при включении (при начале эксплуатации прибора)	Фильтры не извлекли из упаковки	Извлеките фильтры из упаковки и установите в прибор
Слабый поток воздуха	Фильтры загрязнены	Проверьте загрязненность фильтров и при необходимости их замените
	Неровная поверхность для установки прибора	Установите прибор на ровной поверхности и повторно включите
Недостаточная очистка воздуха	Закончился срок службы фильтров	Замените фильтры

Срок службы прибора

Срок службы очистителя воздуха 5 лет.

В этом случае, это может привести к поражению электрическим током.

Чистка и обслуживание прибора**ВНИМАНИЕ!**

Перед началом чистки устройства убедитесь в том, что вилка отключена от розетки. В про-

Обслуживание внешней поверхности прибора

Для ухода за внешней поверхностью прибора используйте сухую или слегка намоченную мягкую ткань.

* Только для модели AP-155

**ВНИМАНИЕ!**

Во избежание поражения электрическим током не царапайте и не повреждайте при чистке элементы очистителя.

Не используйте при чистке прибора растворитель, бензин, диметилбензол, жесткую щетку, тальковую пудру и другие вещества, кроме воды.

ВНИМАНИЕ!

Во избежание деформации и стирания рабочих поверхностей, ведущих к снижению уровня распыления или другим неисправностям, не пользуйтесь металлическими щетками, лезвиями или тальковой пудрой для протирания поверхности прибора.

Обслуживание фильтров

Своевременно меняйте фильтры (зависит от интенсивности работы прибора).

Хранение прибора

Выполните очистку прибора. Рекомендуется хранить устройство в оригинальной коробке при комнатной температуре.

Дата изготовления

Дата изготовления указана на приборе.

Гарантия

Гарантийное обслуживание прибора производится в соответствии с гарантийными обязательствами, перечисленными в гарантийном талоне.

Комплектация

Очиститель воздуха – 1 шт

Фильтр предварительной очистки воздуха

Pre-Carbon – 1 шт

Фильтр тонкой очистки воздуха HEPA – 1 шт

Фильтр угольный VOC – 1 шт

Инструкция

Гарантийный талон в инструкции

Утилизация прибора

По истечении срока службы прибор должен подвергаться утилизации в соответствии с нормами, правилами и способами, действующими в месте утилизации.

Сертификация продукции

Товар сертифицирован на территории Таможенного союза органом по сертификации:

«РОСТЕСТ-Москва»

ЗАО «Региональный орган по сертификации и тестированию»

Адрес:

РФ, 119049,

г. Москва, ул. Житная, д. 14, стр. 1

Фактический адрес:

РФ, 117418, г. Москва,

Нахимовский просп., д. 31

Тел.: +7 (499) 1292311, +7 (495) 6682893

Факс: +7 (495) 6682893

e-mail: office@rostest.ru

Товар соответствует требованиям:

ТР ТС 004/2011 «О безопасности низковольтного оборудования»,

ТР ТС 020/2011 «Электромагнитная совместимость технических средств»

№ сертификата:

№ТС RU C-CN.AЯ46.B.70451

Срок действия:

с 10.07.2015 по 09.07.2020 г.

Изготовитель:

“GD Midea Air-Conditioning Equipment Co., LTD”

Midea Industrial City, Beijiao, Shunde, Foshan,

Guangdong, China

«Джи Ди Мидеа Эйр-Кондишенинг Эквипмент Ко., ЛТД»

Мидеа Индастриал Сити, Бейджао, Шунде, Фошан,

Гуангдонг, Китай

Импортер в РФ и уполномоченная организация:

Общество с ограниченной ответственностью «Ай.Эр.Эм.Си.»

РФ, 119049, г. Москва, Ленинский проспект, д. 6, офис 14

Тел./факс: +7 (495) 2587485

e-mail: info@irmc.ru

Сделано в Китае

ГАРАНТИЙНЫЙ ТАЛОН

Настоящий документ не ограничивает определенные законом права потребителей, но дополняет и уточняет оговоренные законом обязательства, предполагающие соглашение сторон либо договор

Поздравляем Вас с приобретением техники отличного качества!

Внимательно ознакомьтесь с гарантийным талоном и проследите, чтобы он был правильно заполнен и имел штамп Продавца. При отсутствии штампа и даты продажи (либо кассового чека с датой продажи) гарантийный срок изделия исчисляется со дня его изготовления.

Тщательно проверьте внешний вид изделия и его комплектность, все претензии по внешнему виду и комплектности изделия предъявляйте Продавцу при покупке изделия. Гарантийное обслуживание купленного Вами прибора осуществляется через Продавца, специализированные сервисные центры или монтажную организацию, проводившую установку прибора (если изделие нуждается в специальной установке, подключении или сборке).

По всем вопросам, связанным с техобслуживанием изделия, обращайтесь в специализированные сервисные центры. Подробная информация о сервисных центрах, уполномоченных осуществлять ремонт и техническое обслуживание изделия, находится на сайте www.ballu.ru.

Дополнительную информацию Вы можете получить у Продавца или по нашей информационной линии в Москве:

Тел.: **8 (800) 500-07-75**
 По России звонок бесплатный
 E-mail: service@ballu.ru
 Адрес для писем: **125493, г. Москва, а/я 310**
 Адрес в Интернет: www.ballu.ru

В случае неисправности прибора по вине изготовителя обязательство по устранению неисправности ложится на уполномоченную изготовителем организацию. В данном случае покупатель в праве обратиться к Продавцу. Ответственность за неисправность прибора по вине ор-

ганизации, проводившей установку (монтаж) прибора, ложится на монтажную организацию. В данном случае необходимо обратиться к организации, проводившей установку (монтаж) прибора.

Для установки (подключения) изделия (если изделие нуждается в специальной установке, подключении или сборке) рекомендуем обращаться в специализированные сервисные центры. Вы можете воспользоваться услугами квалифицированных специалистов, однако Продавец, Уполномоченная изготовителем организация, Импортёр, Изготовитель не несут ответственности за недостатки изделия, возникшие из-за его неправильной установки (подключения).

В конструкцию, комплектацию или технологию изготовления изделия, с целью улучшения его технических характеристик, могут быть внесены изменения. Такие изменения вносятся в изделие без предварительного уведомления Покупателя и не влекут обязательств по изменению/улучшению ранее выпущенных изделий. Убедительно просим Вас во избежание недоразумений до установки/эксплуатации изделия внимательно изучить его инструкцию по эксплуатации. Запрещается вносить в Гарантийный талон какие-либо изменения, а также стирать или переписывать какие-либо указанные в нем данные. Настоящая гарантия имеет силу, если Гарантийный талон правильно/четко заполнен и в нем указаны: наименование и модель изделия, его серийные номера, дата продажи, а также имеется подпись уполномоченного лица и штамп Продавца.

ТИП	Срок службы
Сплит-системы, мобильные кондиционеры, осушители, электрические обогреватели (конвекторы), масляные радиаторы, водонагреватели (серии BWH/S Nexus (H), BWH/S Nexus titanium edition (H), BWH/S Omnium O (U)), инфракрасные обогреватели для встройки в подвесные потолки (серия BIH-S)	10 (десять) лет
Водонагреватели (серия BWH/S Space)	8 (восемь) лет
Электрические инфракрасные обогреватели, электрические тепловые пушки, завесы	7 (семь) лет
Остальные изделия	5 (пять) лет

ТИП	Гарантийный срок ⁴
Инфракрасные обогреватели для встройки в подвесные потолки (серия BIH-S)	5 (пять) лет
Сплит-системы (BSE, BSEI, BSA, BSAI, B2OI-FM, B3OI-FM, B4OI-FM, BSEI-FM, BCFI-FM, BDI-FM, BCI-FM) ¹ , мобильные кондиционеры (BPHS), осушители воздуха (BDM), электрические конвекторы, электрические бытовые инфракрасные обогреватели, электрические тепловые пушки (серия BXX)	3 (три) года
Сплит-системы (BSW, BSWI), мобильные кондиционеры (BPAC), осушители воздуха (BDH), водонагреватели (серии BWH/S Nexus (H), BWH/S Nexus titanium edition (H), BWH/S Omnium O (U); BWH/S Space ³), электрические инфракрасные обогреватели (серии BIH-AP, BIH-CM, BIH-T, BIH-L), электрические тепловые пушки (кроме серии BXX), газовые теплогенераторы, завесы, водяные теплогенераторы	2 (два) года
Инфракрасные газовые обогреватели, дизельные теплогенераторы, масляные обогреватели и остальные изделия	1 (один) год

¹ На компрессор кондиционеров серии BSEI гарантийный срок составляет 60 (шестьдесят) месяцев.

² На водосодержащую емкость (бак) гарантийный срок составляет 84 (восемьдесят четыре) месяца, остальные элементы изделия — 24 (двадцать четыре) месяца.

³ На водосодержащую емкость (бак) гарантийный срок составляет 60 (шестьдесят) месяцев, остальные элементы изделия — 24 (двадцать четыре) месяца.

⁴ Указанная гарантия на кондиционеры, требующие специального монтажа (кроме мобильных), действительна если монтаж кондиционера выполнен одной из Авторизованной Монтажной Организацией, и 1 год в случае, если монтаж кондиционера проведен неуполномоченной организацией. Гарантийные обязательства на монтаж таких кондиционеров несет на себе монтажная организация.

Настоящая гарантия распространяется на производственный или конструкционный дефект изделия

Выполнение уполномоченным сервисным центром ремонтных работ и замена дефектных деталей изделия производятся в сервисном центре или у Покупателя (по усмотрению сервисного центра). Гарантийный ремонт изделия выполняется в срок не более 45 дней. В случае, если во время устранения недостатков товара станет очевидным, что они не будут устранены в определенный соглашением сторон срок, стороны могут заключить соглашение о новом сроке устранения недостатков товара. Указанный срок гарантийного ремонта изделия распространяется только на изделия, которые используются в личных, семейных или домашних целях, не связанных с предпринимательской деятельностью. В случае использования изделия в предпринимательской деятельности его гарантийный срок составляет 3 (три) месяца.

Гарантийный срок на комплектующие изделия (детали, которые могут быть сняты с изделия без применения каких-либо инструментов, т. е. ящики, полки, решетки, корзины, насадки, щетки, трубки, шланги и др. подобные комплектующие) составляет 3 (три) месяца. Гарантийный срок на новые комплектующие изделия, установленные на изделие при гарантийном или платном ремонте, либо приобретенные отдельно от изделия, составляет 3 (три) месяца со дня выдачи Покупателю изделия по окончании ремонта, либо продажи последнему этих комплектующих. Настоящая гарантия действительна только на территории РФ на изделия, купленные на территории РФ.

Настоящая гарантия не дает права на возмещение и покрытие ущерба, произошедшего в результате переделки или регулировки изделия, без предварительного письменного согласия изготовителя, с целью приведения его в соответствие с национальными или местными техническими стандартами и нормами безопасности, действующими в любой другой стране, кроме РФ, в которой это изделие было первоначально продано.

Настоящая гарантия не распространяется на:

- периодическое обслуживание и сервисное обслуживание изделия (чистку, замену фильтров, форсунок,

электродов, роторов, лопаток, соединительных втулок, уплотнений или устройств, выполняющих функции фильтров);

- любые адаптации и изменения изделия, в т. ч. с целью усовершенствования и расширения обычной сферы его применения, которая указана в Инструкции по эксплуатации изделия, без предварительного письменного согласия изготовителя;
- аксессуары, входящие в комплект поставки.

Настоящая гарантия также не предоставляется в случаях:

- если будет полностью/частично изменен, стерт, удален или будет неразборчив серийный номер изделия;
- использования изделия не по его прямому назначению, не в соответствии с его Инструкцией по эксплуатации, в том числе, эксплуатации изделия с перегрузкой или совместно со вспомогательным оборудованием, не рекомендуемым Продавцом, уполномоченной изготовителем организацией, импортером, изготовителем;
- наличия на изделии механических повреждений (сколов, трещин и т. д.), воздействий на изделие чрезмерной силы, химически агрессивных веществ, высоких температур, повышенной влажности/запыленности, концентрированных паров, если что-либо из перечисленного стало причиной неисправности изделия;
- ремонта/наладки/инсталляции/адаптации/пуска изделия в эксплуатацию не уполномоченными на то организациями/лицами; стихийных бедствий (пожар, наводнение и т. д.) и других причин, находящихся вне контроля Продавца, уполномоченной изготовителем организации, импортера, изготовителя и Покупателя, которые причинили вред изделию;
- неправильного подключения изделия к электрической или водопроводной сети, а также неисправностей (неответственности рабочих параметров) электрической или водопроводной сети и прочих внешних сетей;
- применения не рекомендованного, некачественного и загрязненного топлива;
- дефектов, возникших вследствие попадания внутрь из-

делия посторонних предметов, жидкостей, кроме предусмотренных инструкцией по эксплуатации, насекомых и продуктов их жизнедеятельности и т. д.;

- неправильному хранению изделия;
- необходимости замены ламп, фильтров, элементов питания, аккумуляторов, предохранителей, а также стеклянных/фарфоровых/матерчатых и перемещаемых вручную деталей и других дополнительных быстроизнашивающихся/сменных деталей изделия, которые имеют собственный ограниченный период работоспособности, в связи с их естественным износом (форсунок, электроды, роторы, лопатки – 3 месяца с момента продажи), или если такая замена предусмотрена конструкцией и не связана с разборкой изделия;
- дефектов системы, в которой изделие использовалось как элемент этой системы;
- дефектов, возникших вследствие невыполнения Покупателем указанной ниже Памятки по уходу за кондиционером.

Особые условия гарантийного обслуживания кондиционеров

Настоящая гарантия не распространяется на недостатки работы изделия в случае, если Покупатель по своей инициативе (без учета соответствующей информации Продавца) выбрал и купил кондиционер надлежащего качества, но по своим техническим характеристикам не предназначенный для помещения, в котором он был впоследствии установлен Покупателем.

Уважаемый Покупатель! Напоминаем, что неквалифицированный монтаж кондиционеров может привести к его неправильной работе и, как следствие, к выходу изделия из строя. Монтаж данного оборудования должен производиться согласно документу СТО НОСТРОЙ № 25 о «Монтаже и пусконаладке испарительных компрессорно-конденсаторных блоков бытовых систем кондиционирования в зданиях и сооружениях». Гарантию на монтажные работы и связанные с ними недостатки в работе изделия несет монтажная организация. Производитель (продавец) вправе отказать в гарантии на изделие, смонтированное и введенное в эксплуатацию с нарушением стандартов и инструкций.

Особые условия гарантийного обслуживания водонагревательных приборов

Настоящая гарантия не предоставляется, если неисправности в водонагревательных приборах возникли в результате: замерзания или всего лишь однократного превышения максимально допустимого давления воды, указанного на заводской табличке с характеристиками водонагревательного прибора; эксплуатации без защитных устройств или устройств, не соответствующих техническим характеристикам водонагревательных приборов; использование коррозионно-активной воды; коррозии от электрохимической реакции, несвоевременного технического обслуживания водонагревательных приборов в соответствии с инструкцией по эксплуатации (в том числе: несоблюдение установленных инструкцией периодичности и сроков

проведения технического обслуживания в объеме, указанном в инструкции).

Особые условия эксплуатации кондиционеров

Настоящая гарантия не предоставляется, когда по требованию/желанию Покупателя в нарушение действующих в РФ требований СНиПов, стандартов и иной технической документации: был неправильно подобран и куплен кондиционер(-ы) для конкретного помещения; были неправильно смонтирован(-ы) (установлен(-ы) блок(-и) купленного Покупателем кондиционера. Также обращаем внимание Покупателя на то, что в соответствии с Жилищным Кодексом РФ Покупатель обязан согласовать монтаж купленного кондиционера(-ов) с эксплуатирующей организацией и компетентными органами исполнительной власти субъекта Российской Федерации. Продавец, Уполномоченная изготовителем организация, Импортер, Изготовитель снимают с себя всякую ответственность за любые неблагоприятные последствия, связанные с использованием купленного кондиционера(-ов) без утвержденного плана монтажа и разрешения вышеуказанных организаций.

Особенности эксплуатации увлажнителей воздуха, воздухоочистителей и осушителей

1. В обязательном порядке при эксплуатации ультразвуковых увлажнителей воздуха следует использовать оригинальный (фирменный) фильтр-картридж для умягчения воды. При наличии фильтра-картриджа рекомендуется использовать водопроводную воду без предварительной обработки или очистки. Срок службы фильтра-картриджа зависит от степени жесткости используемой воды и может непрогнозируемо уменьшаться, в результате чего возможно образование белого осадка вокруг увлажнителя воздуха и на мембране самого увлажнителя воздуха (данный осадок может не удаляться и при помощи прилагаемой к увлажнителю воздуха щетки). Для снижения вероятности возникновения такого осадка фильтр-картридж требует своевременной периодической замены. Вследствие выработки ресурса фильтров у увлажнителей воздуха может снижаться производительность выхода влаги, что требует регулярной периодической замены фильтров в соответствии с инструкцией по эксплуатации. За перечисленные в настоящем пункте неисправности увлажнителя воздуха и возникший в связи с такими неисправностями какой-либо ущерб Покупателя и третьих лиц Продавец, Уполномоченная изготовителем организация, Импортер, Изготовитель ответственности не несут и настоящая гарантия на такие неисправности увлажнителей воздуха не распространяется. При эксплуатации увлажнителей воздуха рекомендуется использовать только оригинальные (фирменные) аксессуары изготовителя.

2. Перед началом эксплуатации воздухоочистителя извлеките фильтры из упаковки. Для нормального распределения очищенного воздуха по объему помещения не устанавливайте воздухоочиститель в воздушном потоке (на сквозняке, перед вентилятором и т. д.). Повреждение фильтра может привести к снижению эффективности очистки воздуха. Скопившуюся на фильтре пыль можно аккуратно удалить с помощью пылесоса. Мыть фильтр воздухоочистителя водой не допускается.

3. При эксплуатации осушителя во избежание утечек воды и сильного шума устанавливайте прибор на ровной поверхности. Для обеспечения эффективного осушения закрывайте окна и двери обслуживаемого помещения. При перемещении прибора соблюдайте особую осторожность: не ударяйте, не наклоняйте и не допускайте его падения. Перед включением прибора убедитесь, что бак для сбора конденсата установлен правильно.

Особые условия эксплуатации жидкотопливных нагревателей

Эксплуатация жидкотопливных нагревателей должна осуществляться совершеннолетними лицами, изучившими Руководство по эксплуатации. Недопустимы применение нагревателей без присмотра и доступ к ним посторонних. При работе нагревателей должна быть обеспечена стабильная вентиляция отапливаемого помещения, в котором не должно быть горючих, легко воспламеняющихся и взрывоопасных веществ в любом состоянии. Объем отапливаемого помещения не должен превышать мощности нагревателей. Топливо и параметры электросети должны соответствовать требованиям производителя. Перед каждым включением нагревателей необходимо проверять состояние сетевого кабеля и герметичность топливной системы.

Памятка по уходу за кондиционером:

1. раз в 2 недели (при интенсивной эксплуатации чаще), контролируйте чистоту воздушных фильтров во внутреннем блоке (см. инструкцию по эксплуатации). Защитные свойства этих фильтров основаны на электростатическом эффекте, поэтому даже при незначительном загрязнении фильтр перестает выполнять свои функции;
2. один раз в год необходимо проводить профилактические работы, включающие в себя очистку от пыли и грязи теплообменников внутреннего и внешнего блоков, проверку давления в системе, диагностику всех электронных компонентов кондиционера, чистку дренажной системы. Данная процедура предотвратит появление неисправностей и обеспечит надежную работу вашего кондиционера;
3. раз в год (лучше весной), при необходимости, следует вычистить теплообменник наружного блока и проверить работу кондиционера на всех режимах. Это обеспечит надежную работу Вашего кондиционера;
4. необходимо учесть, что эксплуатация кондиционера в зимних условиях имеет ряд особенностей. При крайне низких температурах: от -10 °C и ниже для кондиционеров инверторного типа и от -15 °C и ниже для кондиционеров инверторного типа рекомендуется использовать кондиционер только в режиме вентиляции. Запуск кондиционера для работы в режимах охлаждения или обогрева может привести к сбоям в работе кондиционера и поломке компрессора. Если на улице отрицательная температура, а конденсат (вода из внутреннего блока) выводится на улицу, то возможно замерзание воды в дренажной системе и, как следствие, конденсат будет вытекать из поддона внутреннего блока в помещении.

Покупатель-потребитель предупрежден о том, что в соответствии с п. 11 «Перечня непродовольственных товаров надлежащего качества, не подлежащих возврату или обмену на аналогичный товар другого размера, формы, габарита, фасона, расцветки или комплектации» Пост. Правительства РФ от 19.01.1998 № 55 он не вправе требовать обмена купленного изделия в порядке ст. 25 Закона «О защите прав потребителей» и ст. 502 ГК РФ. С момента подписания Покупателем Гарантийного талона считается, что:

- вся необходимая информация о купленном изделии и его потребительских свойствах предоставлена Покупателю в полном объеме, в соответствии со ст. 10 Закона «О защите прав потребителей»;
- покупатель получил Инструкцию по эксплуатации купленного изделия на русском языке и
- покупатель ознакомлен и согласен с условиями гарантийного обслуживания/особенностями эксплуатации купленного изделия;
- покупатель ознакомился с Памяткой по уходу за кондиционером и обязуется выполнять указанные в ней правила;
- покупатель претензий к внешнему виду/комплектности.....

купленного изделия не имеет.

Подпись Покупателя:

Дата:

Заполняется продавцом



ГАРАНТИЙНЫЙ ТАЛОН
сохраняется у клиента

Модель _____
 Серийный номер _____
 Дата продажи _____
 Название продавца _____

 Адрес продавца _____

 Телефон продавца _____

 Подпись продавца _____
 Печать продавца _____

Изымается мастером при обслуживании



УНИВЕРСАЛЬНЫЙ ОТРЫВНОЙ ТАЛОН
на гарантийное обслуживание

Модель _____
 Серийный номер _____
 Дата продажи _____
 Дата приема в ремонт _____
 № заказа-наряда _____
 Проявление дефекта _____

 Ф.И.О. клиента _____

 Адрес клиента _____

 Телефон клиента _____
 Дата ремонта _____
 Подпись мастера _____

Заполняется продавцом



ГАРАНТИЙНЫЙ ТАЛОН
сохраняется у клиента

Модель _____
 Серийный номер _____
 Дата продажи _____
 Название продавца _____

 Адрес продавца _____

 Телефон продавца _____

 Подпись продавца _____
 Печать продавца _____

Изымается мастером при обслуживании



УНИВЕРСАЛЬНЫЙ ОТРЫВНОЙ ТАЛОН
на гарантийное обслуживание

Модель _____
 Серийный номер _____
 Дата продажи _____
 Дата приема в ремонт _____
 № заказа-наряда _____
 Проявление дефекта _____

 Ф.И.О. клиента _____

 Адрес клиента _____

 Телефон клиента _____
 Дата ремонта _____
 Подпись мастера _____

