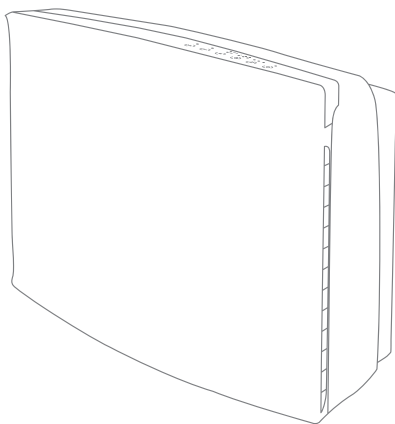




# Руководство по эксплуатации Гарантийный талон

Воздухоочиститель электрический  
бытовой



AP-410F5 | AP-420F5 | AP-430F5 |  
AP-410F7 | AP-420F7 | AP-430F7 |

Code-128

Перед началом эксплуатации очистителя внимательно изучите данное руководство и храните его в доступном месте.



2	Используемые обозначения
3	Правила безопасности
3	Назначение
3	Устройство прибора
4	Комплектация
4	Технические характеристики
4	Подготовка к работе
5	Эксплуатация прибора
7	Поиск и устранение неполадок
7	Срок службы прибора
8	Хранение прибора
8	Дата изготовления
8	Гарантия
8	Утилизация
8	Сертификация продукции
9	Гарантийный талон

## Используемые обозначения



### ВНИМАНИЕ!

Требования, несоблюдение которых может привести к тяжелой травме или серьезному повреждению оборудования.



### ОСТОРОЖНО!

Требования, несоблюдение которых может привести к серьезной травме или летальному исходу.

### ПРИМЕЧАНИЕ:

1. В тексте данной инструкции воздухоочиститель может иметь такие технические названия, как прибор, устройство, очиститель.
2. Если поврежден кабель питания, он должен быть заменен производителем или авторизованной сер-

висной службой или другим квалифицированным специалистом, во избежание серьезных травм.

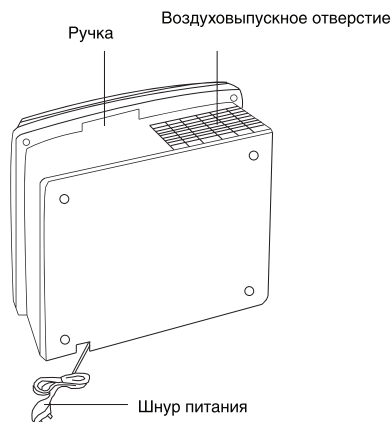
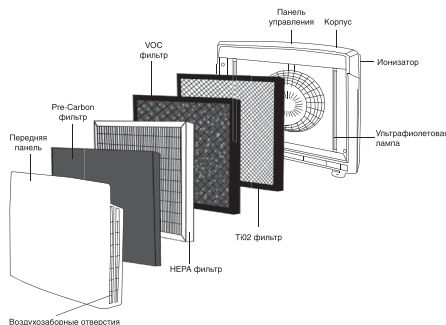
3. Прибор должен эксплуатироваться с соблюдением существующих местных норм и правил эксплуатации электрических сетей.
4. Производитель оставляет за собой право без предварительного уведомления покупателя вносить изменения в конструкцию, комплектацию или технологию изготовления изделия с целью улучшения его свойств.
5. В тексте и цифровых обозначениях инструкции могут быть допущены опечатки.
6. Если после прочтения инструкции у Вас останутся вопросы по эксплуатации прибора, обратитесь к продавцу или в специализированный сервисный центр для получения разъяснений.
7. На изделии присутствует этикетка, на которой указаны технические характеристики и другая полезная информация о приборе.

**ВНИМАНИЕ!**

- Электрическая сеть должна соответствовать необходимым параметрам, указанным в технических характеристиках прибора.
- В случае неполадок отключите прибор от электропитания и свяжитесь с ближайшим сервисным центром.
- При необходимости перемещения выключите прибор и отсоедините шнур питания от сетевой розетки.
- Запрещается вставлять посторонние предметы внутрь воздухозаборного и воздуховыпускного отверстий.
- Не допускайте попадания воды внутрь прибора.
- Не прикасайтесь мокрыми руками к работающему прибору.
- Не распыляйте вблизи устройства легко воспламеняющиеся жидкости.
- Запрещается ставить на прибор тяжелые предметы и подпускать к нему детей во время работы.
- Запрещается использовать прибор в ограниченном замкнутом пространстве.
- Не эксплуатируйте прибор с поврежденным шнуром или вилкой, а также в случае неисправностей, падения или любого другого повреждения.
- Не пытайтесь ремонтировать прибор самостоятельно, обратитесь к услугам квалифицированного сервисного центра.
- Не используйте прибор со скрученным шнуром питания, это может привести к перегреву и несчастным случаям.
- Используйте данный прибор только по прямому назначению.
- Минимальное расстояние от любой стороны прибора до предметов и поверхностей – 20 см.

**Назначение**

Прибор предназначен для очистки воздуха в бытовых помещениях.

**Устройство прибора****ВНИМАНИЕ!**

Перед первым включением прибора извлеките фильтр из пластикового пакета.

## Комплектация

Комплектация прибора по наличию фильтров и ультрафиолетовой лампы зависит от модели (см. таблицу 1).

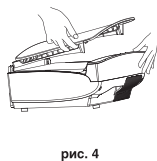
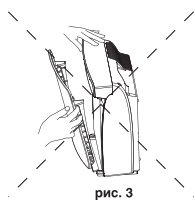
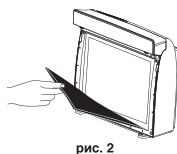
Таблица 1

Фильтр/Модель	AP-410F5	AP-410F7	AP-420F5	AP-420F7	AP-430F5	AP-430F7
Фильтр предварительной очистки Pre-Carbon	+	+	+	+	+	+
Противоаллергенный HEPA-фильтр	+	+	+	+	+	+
VOC-фильтр (уголь + цеолит)	+	+	+	+	+	+
TiO <sub>2</sub> (титан-оксидный) фильтр	-	+	-	+	-	+
Ультрафиолетовая лампа (UV-лампа)	-	+	-	+	-	+
Ионизатор воздуха	+	+	+	+	+	+

## Технические характеристики

Модель/Параметр	AP410F5/F7	AP420F5/F7	AP430F5/F7
Производительность по воздуху	до 110 м³/ч	до 210 м³/ч	до 270 м³/ч
Электропитание	220 В ~ 50 Гц	220 В ~ 50 Гц	220 В ~ 50 Гц
Потребляемая мощность	53/56 Вт	62/64 Вт	87/91 Вт
Номинальный ток	0,25/0,27 А	0,29/0,30 А	0,39/0,42 А
Влагозащитное исполнение	IPX0	IPX0	IPX0
Класс электрозащиты	II класс	II класс	II класс
Уровень шума	40/43/50 дБА	41/43/50 дБА	44/46/53 дБА
Размеры прибора (ШхВхГ)	308x366x188 мм	432x405x195 мм	559x472x241 мм
Размеры упаковки (ШхВхГ)	366x420x226 мм	496x470x236 мм	626x545x286 мм
Вес нетто	3,96/4,16 кг	5,45/5,69 кг	8,12/8,44 кг
Вес брутто	4,78/4,97 кг	6,73/6,96 кг	9,79/10,10 кг

## Подготовка к работе



Перед первым включением прибора, руководствуясь указанными ниже действиями, удалите защитную оболочку с воздушного VOC-фильтра:

1. Осторожно потяните на себя и снимите переднюю панель.
2. Извлеките фильтр очистки из пластикового мешка и затем вновь установите его обратно.

Белая сторона фильтра (HEPA) должна быть обращена к задней панели, черная сторона (Pre-Carbon фильтр) – к передней панели.

3. Установите обратно переднюю панель.



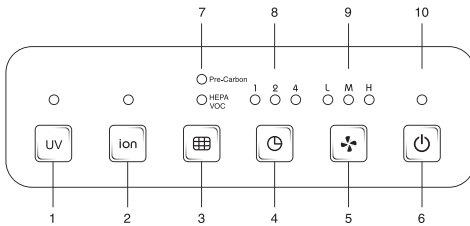
**ВНИМАНИЕ!**

Устанавливать переднюю панель рекомендуется в горизонтальном положении прибора (рис. 4).

4. Вставьте вилку в розетку.

**Эксплуатация прибора**

Управление прибором осуществляется с помощью кнопок на передней панели прибора.



1. Кнопка включения/выключения ультрафиолетовой лампы.
2. Кнопка включения/выключения ионизатора.
3. Кнопка обнуления срока годности фильтров.
4. Кнопка включения/выключения таймера.
5. Кнопка выбора скорости работы вентилятора.
6. Кнопка включения/выключения прибора.
7. Индикаторы срока годности фильтров.  
Индикатор сигнализирует о необходимости замены фильтра.
8. Индикаторы таймера.
9. Индикаторы скорости вращения вентилятора:  
L – LOW/низкая;  
M – MEDIUM/средняя;  
H – HIGH/высокая.
10. Индикатор работы прибора.

**Кнопка включения/выключения прибора**

Нажмите эту кнопку, чтобы включить или выключить прибор.

Если прибор не будет использоваться в течение продолжительного времени, извлеките вилку из розетки.

**Кнопка выбора скорости вращения вентилятора**

С помощью данной кнопки задается интенсивность работы прибора. Чем выше скорость вращения вентилятора, тем выше производительность воздухоочистителя.

Скорость вращения вентилятора устанавливается во время работы прибора последовательным нажатием кнопки: низкий уровень (L), средний (M) или высокий (H).

**Кнопка управления таймером на отключение**

Последовательное нажатие кнопки позволяет выбрать необходимый режим работы прибора с последующим автоматическим отключением (от 1 до 7 часов).

Когда индикаторы таймера выключены, прибор работает в непрерывном режиме.

**Кнопка включения/выключения ионизатора**

Нажмите эту кнопку, чтобы включить или выключить функцию ионизации.

Ионизатор генерирует необходимое количество отрицательных ионов (анионов) и освежает воздух в помещении. Анионы укрепляют нервную и кровеносную системы, улучшают деятельность легких и служат эффективной защитой от респираторных заболеваний (таких как астма и пневмония).

Анионы соединяют частицы в более крупные кластеры, что дополнительно усиливает эффект очистки воздуха.

**Кнопка включения/выключения ультрафиолетовой лампы**

Нажмите сенсорную кнопку, чтобы включить или выключить ультрафиолетовую лампу.

**Кнопка обнуления срока годности фильтров**

По истечении срока годности фильтров, индикатор на панели управления прибора начинает мигать красным цветом. В этом случае необходимо заменить фильтр: Pre-Carbon, HEPA (белый) фильтр или VOC фильтр. Удерживайте кнопку «учёт обнуления срока годности филь-

тров» в течение 3 секунд. После этого индикатор перестанет мигать.

#### **ПРИМЕЧАНИЕ:**

- Учёт работы фильтра не обнуляется при отключении от электросети;
- Учёт работы фильтра не обнуляется при извлечении фильтра из прибора;
- Фильтры можно менять и до истечения срока его использования.

#### **Фильтры очистки воздуха**

##### **• Pre-Carbon фильтр**

Шерсть домашних животных и крупные частички оседают в Pre-Carbon фильтре, что позволяет повысить эффективность очистки и значительно продлить срок службы HEPA-фильтра.

##### **• Противоаллергенный HEPA фильтр**

Фильтр очищает воздух от частиц дыма и пыли размером до 0,3 мкм. Степень фильтрации не менее 99,9%.

##### **• Антиканцерогенный VOC фильтр (2 в 1)**

Угольный фильтр со специальным компонентом цеолитом очищает воздух от неприятных запахов и химических соединений, таких как CO<sub>2</sub>, формальдегид\*, фреон и другие.

Для наиболее эффективной очистки воздуха от табачного дыма, никотина и смолистых веществ: установите очиститель воздуха на полу или небольшом возвышении и вручную задайте высокую скорость вращения вентилятора. Правильное и своевременное техническое обслуживание прибора значительно увеличивает срок службы фильтров. Продолжительная работа воздухоочистителя без очистки фильтров приводит к забиванию фильтров пылью, снижению эффективности и усилению шума.

##### **• Фотокаталитический TiO<sub>2</sub> фильтр (титан-оксидный)**

Титан-оксидный фильтр под воздействием ультрафиолетовых лучей, окисляет органические и неорганические загрязнители до углекислого газа и воды, таким образом, они разлагаются на неактивные компоненты.

Фотокатализ дает уникальную возможность глубоко окислять органические соединения в мягких условиях. Еще одной особенностью фотокаталитических фильтров является то, что их эффективность не уменьшается в процессе работы.

##### **• Ультрафиолетовая лампа (UV-лампа)**

Стерилизующая ультрафиолетовая лампа излучает свет длиной волны 365 нанометров. Безопасное для человека излучение разлагает вредные микроорганизмы, попадающие на фильтр (бактерии, вирусы и споры грибов) до простых соединений, уничтожая их. UV-лампа активирует работу фотокаталитического TiO<sub>2</sub>-фильтра.

##### **• Ионизатор**

Ионизатор генерирует необходимое количество отрицательных ионов и освежает воздух в помещении. Ионы соединяют частицы пыли в более крупные кластеры, что дополнительно усиливает эффект очистки воздуха.

#### **Замена фильтра**

Замена сменных фильтров производится в зависимости от интенсивности использования прибора. Обычный срок службы составляет от 3-х месяцев до 1 года или 2000 часов работы.

После замены фильтра коснитесь и 3 секунды удерживайте кнопку учета срока годности фильтра. Это необходимо для обновления счетчика срока годности фильтров.

Произведите замену фильтра при наличии следующих проблем:

- поток воздуха из воздуховыпускного отверстия стал слабее, а шум увеличился.
- изменилась окраска фильтра, что указывает на загрязненность фильтра.

#### **Чистка и обслуживание**

Перед началом чистки воздухоочистителя извлеките вилку кабеля электропитания из розетки сети электропитания.

**ОСТОРОЖНО!**

Несанкционированное включение очистителя воздуха может привести к поражению электрическим током или травме.

При чистке прибора не пользуйтесь бензином, растворителями и агрессивными моющими средствами.

Чистка воздухоочистителя проводится ежемесячно, или по необходимости чаще.

Очистите воздухоочиститель мягкой тканью, смоченной слегка теплой водой или нейтральным моющим средством, затем протрите его сухой тканью.

**Средний срок службы для каждого фильтра**

- Pre-Carbon фильтр – 3-6 месяцев
- HEPA фильтр – 6-12 месяцев
- VOC фильтр – 6-12 месяцев
- TiO2 фильтр – 6-12 месяцев

**Поиск и устранение неполадок**

При появлении следующих неисправностей немедленно отключите электропитание и обратитесь в сервисный центр:

- не работают кнопки очистителя воздуха;
- сработал автоматический выключатель или перегорел предохранитель;
- кабель электропитания или вилка кабеля электропитания сильно нагреваются;
- появился запах дыма, необычный шум или вибрации;
- внутрь прибора попали инородные предметы;
- другие неисправности или необычные состояния очистителя воздуха.

Проверьте по следующему руководству возможные причины неполадок (запрещается вскрывать очиститель воздуха в отсутствие сотрудников сервисного центра).

Неполадки	Возможные причины
При включении прибор не работает	Убедитесь, что вилка вставлена в розетку
Не работает выключатель	1. Возможно, неисправен предохранитель. 2. Проверьте источник электропитания
Ослабление потока воздуха	1. Фильтр предварительной очистки загрязнен. 2. Неустойчивое положение прибора или отсутствие антивибрационной подкладки. 3. Неровная поверхность места установки очистителя воздуха.

### Срок службы прибора

Срок службы очистителя воздуха 5 лет.

### Хранение прибора

Выполните очистку прибора, тщательно высушив его. Рекомендуется хранить устройство в оригинальной коробке при комнатной температуре.

### Гарантия

Гарантийное обслуживание воздухоочистителя производится в соответствии с гарантийными обязательствами, перечисленными в гарантийном талоне.

### Утилизация прибора

По истечении срока службы воздухоочиститель должен подвергаться утилизации в соответствии с нормами, правилами и способами, действующими в месте утилизации.

### Дата изготовления

Дата изготовления указана на приборе.

### Сертификация продукции

**Товар сертифицирован на территории России органом по сертификации ОС ПРОДУКЦИИ ООО «Калужский центр сертификации и маркетинга»**

**Юридический адрес:** 248009, г. Калуга, Грабцевское ш., д. 73;

**Почтовый адрес:** 115088, РФ, г. Москва, ул. Шарикоподшипниковская, д. 4;

Тел.: +7 (495) 675-81-47;  
e-mail: kcsml-kaluga@inbox.ru

### Товар соответствует требованиям нормативных документов:

ГОСТ Р 52161.2.65-2008  
ГОСТ Р 51318.14.1-2006 (Разд. 4)  
ГОСТ Р 51318.14.2-2006 (Разд. 5,7)  
ГОСТ Р 51317.3.2-2006 (Разд. 6,7)  
ГОСТ Р 51317.3.3-2008

**№ сертификата:** РОСС CN.МЛ19.В03305

### Срок действия:

С 04.07.2012 г. по 03.07.2013 г.  
(Сертификат обновляется ежегодно. При отсутствии копии нового сертификата в коробке, спрашивайте копию у продавца)

### Изготовитель:

Фирма BALLU INDUSTRIAL GROUP  
Ballu Industrial Group, Suite 18B, 148 Connaught Road Central, Hong Kong, Китай

### Произведено:

Hung Hsing Electric Co., Ltd, 105, Nan Shing Road, Yung Kang District, Tainan City, Тайвань.

### Импортер:

ООО «Ай.Эр.Эм.Си.», 119049, г. Москва, Ленинский проспект, д. 6, стр. 7, каб. 14

