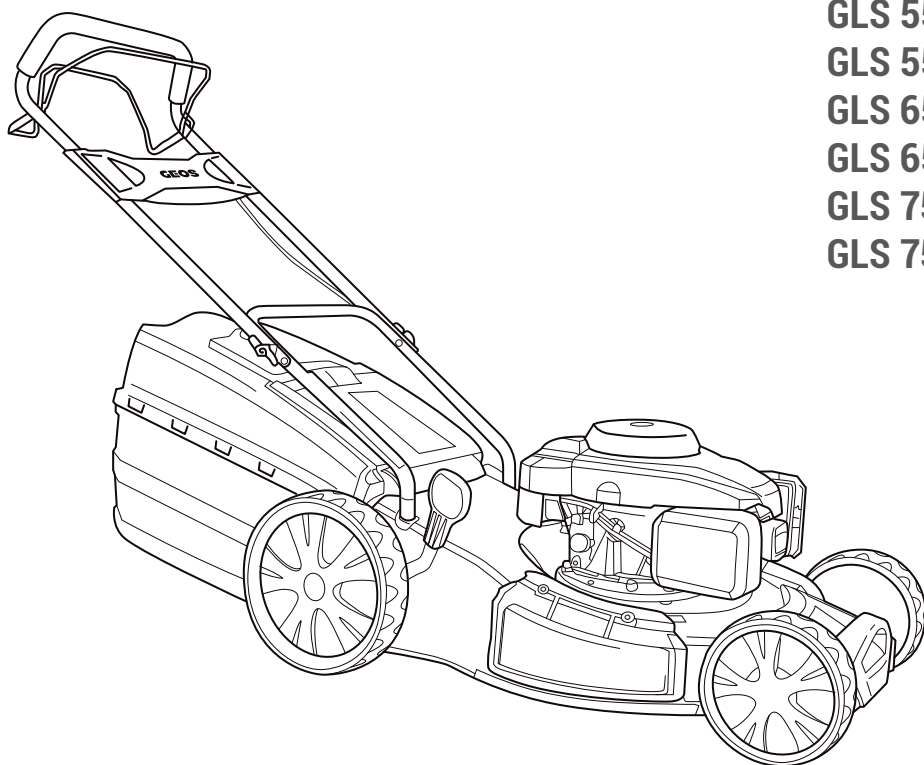


Инструкция по эксплуатации

Газонокосилка бензиновая



GLS 550

GLS 555

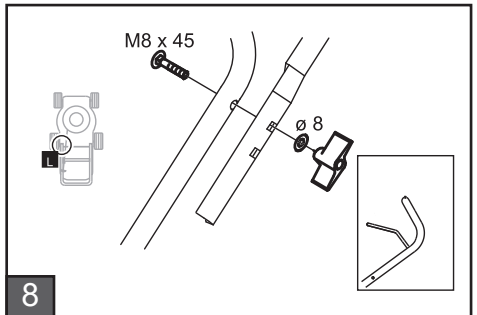
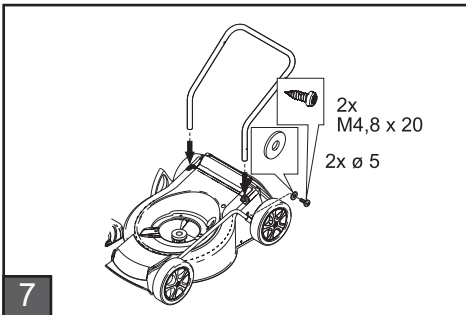
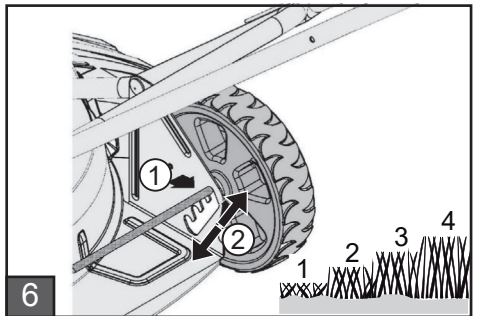
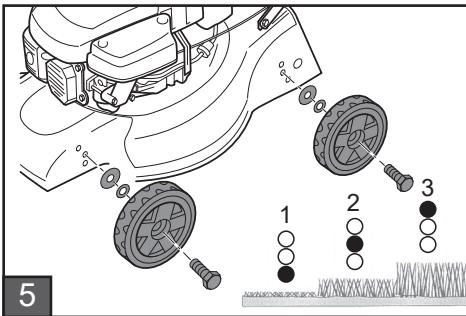
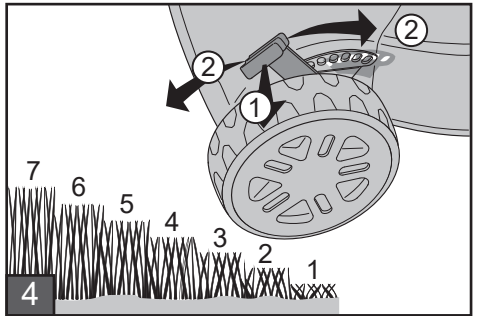
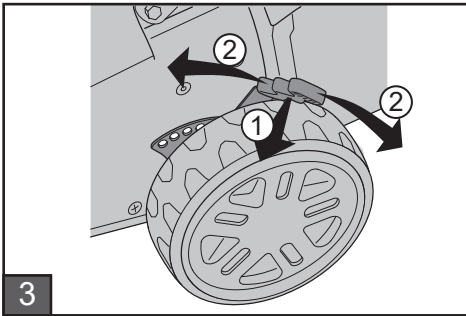
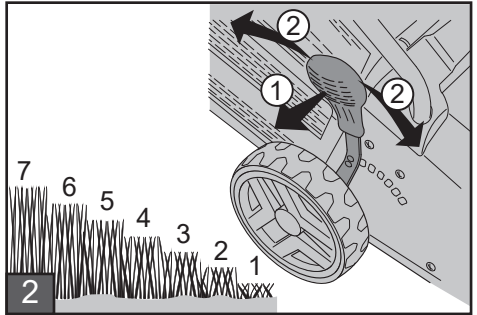
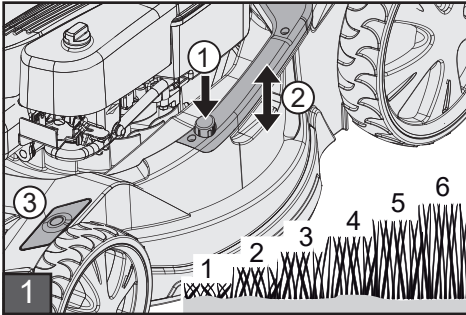
GLS 650

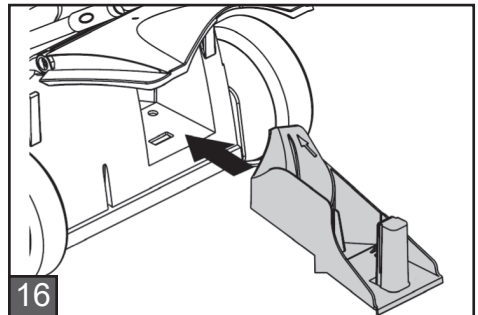
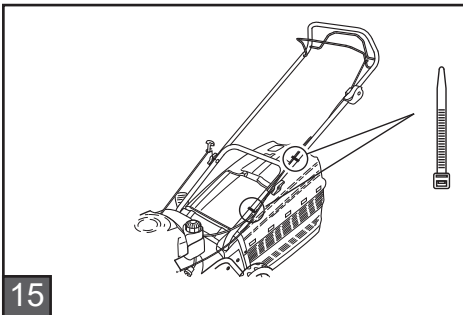
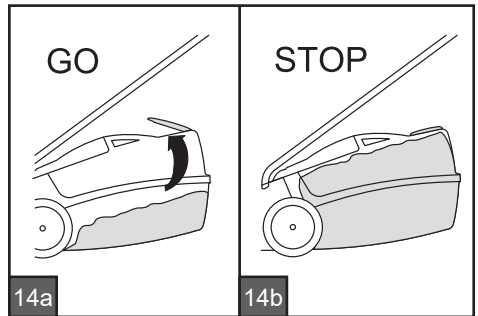
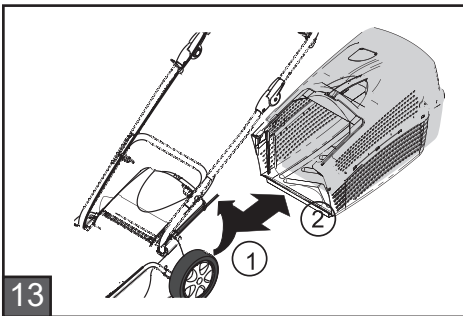
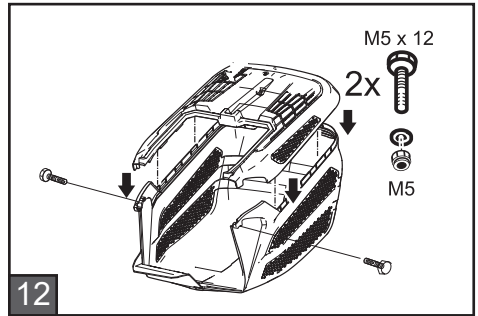
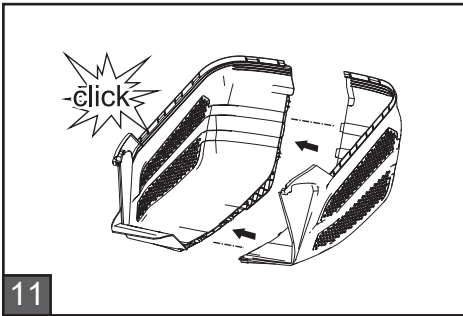
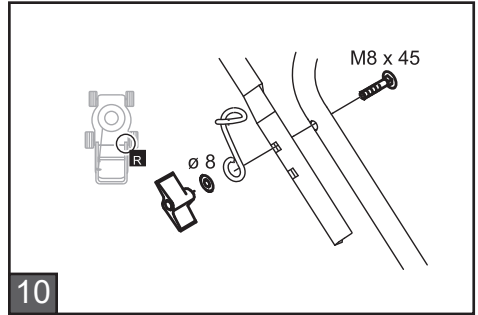
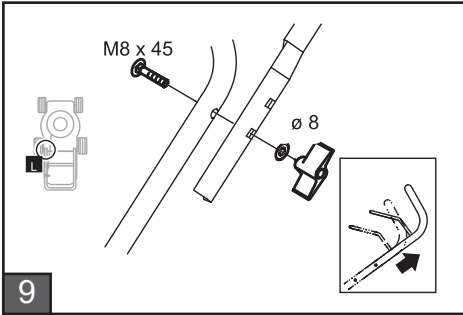
GLS 655

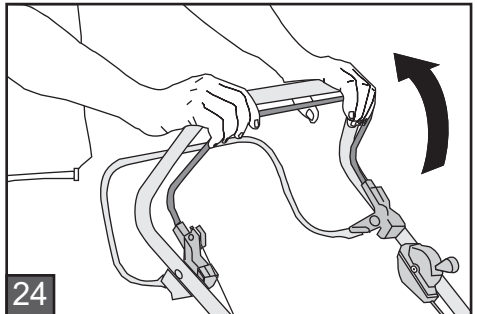
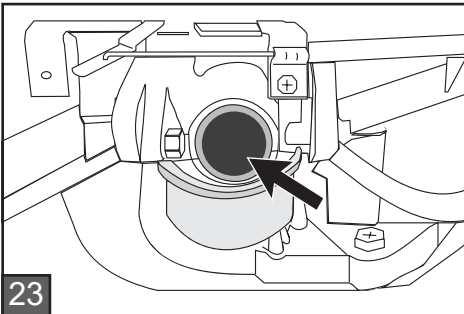
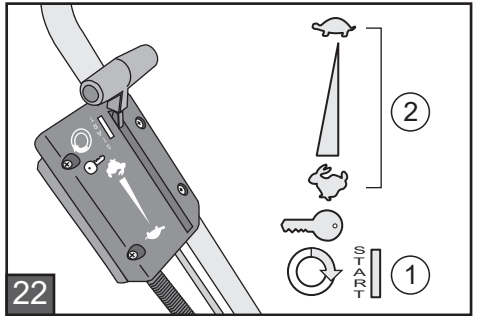
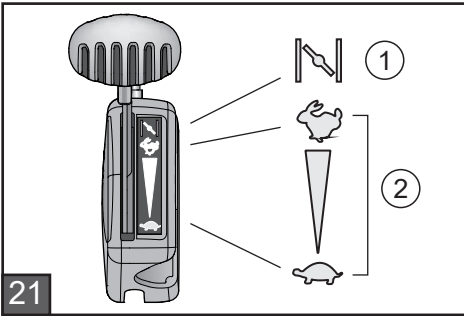
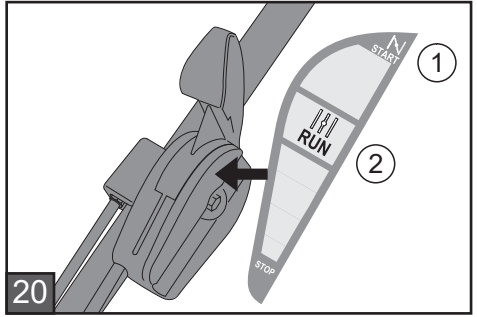
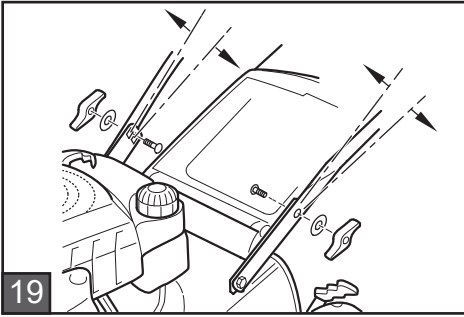
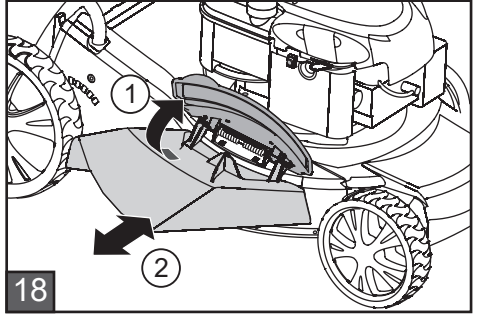
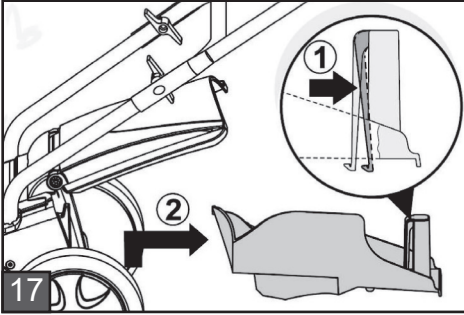
GLS 750

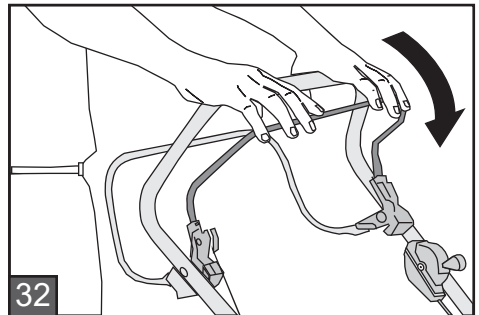
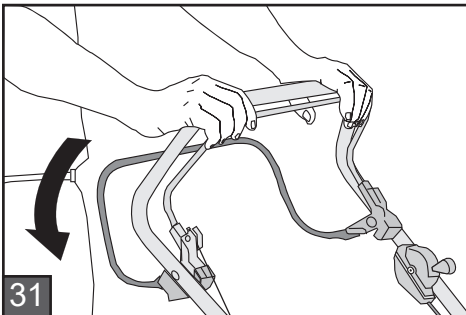
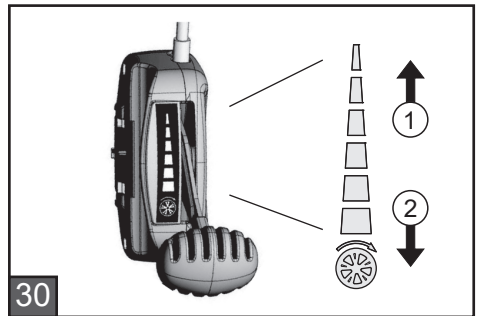
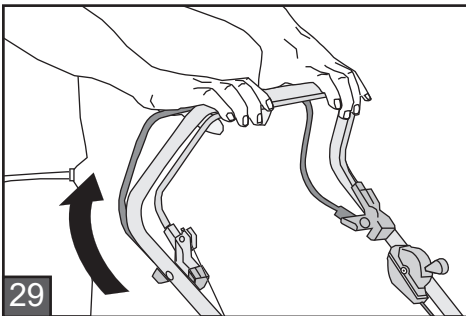
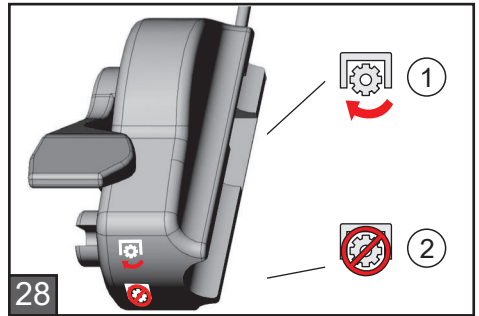
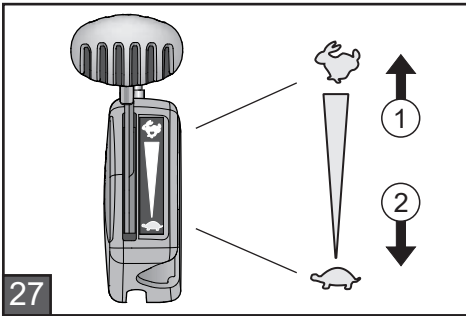
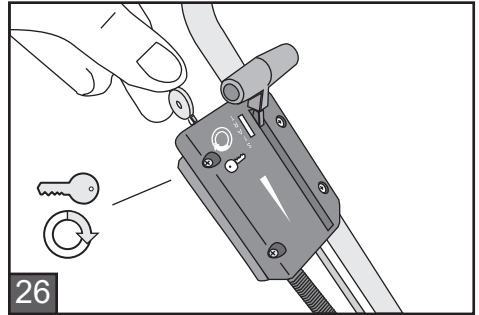
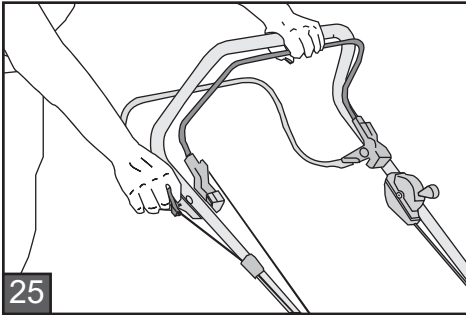
GLS 755

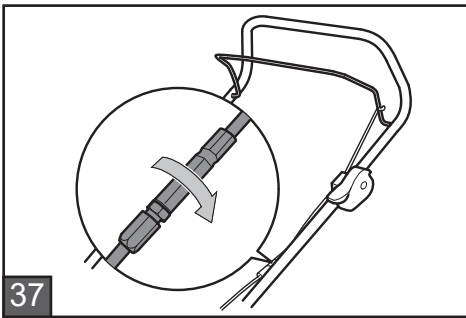
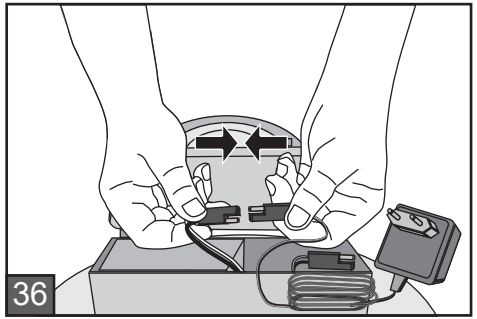
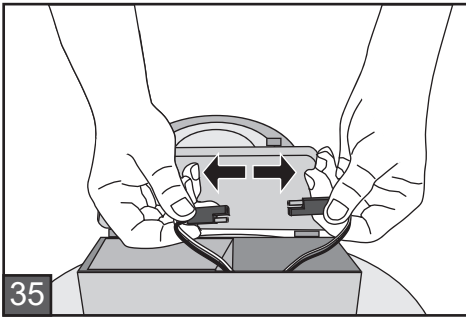
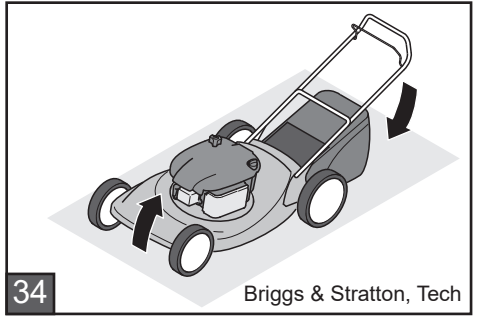
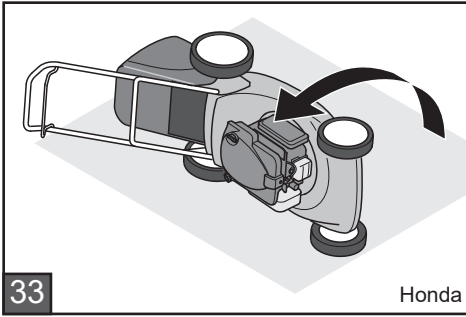


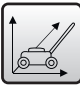
















	GLS 550 213151	GLS 555 213152	GLS 650 213153	GLS 655 213154	GLS 750 213155	GLS 755 213156
	1588*540* 1080 мм	1670*540* 1080 мм	1588*540* 1080 мм	1670*540* 1080 мм	1588*540* 1080 мм	1670*540* 1080 мм
	2,4 кВт 3600 об./мин	3,6 кВт 3600 об./мин	2,4 кВт 3100 об./мин	3,1 кВт 3000 об./мин	3,1 кВт 3600 об./мин	3,6 кВт 3600 об./мин
	33 кг	37,3 кг	33 кг	37,5 кг	32 кг	34,7 кг
	46 см	51 см	46 см	51 см	46 см	51 см
	30-70 мм	30-70 мм	30-70 мм	30-70 мм	30-70 мм	30-70 мм
	65 л	65 л	65 л	65 л	65 л	65 л
	$L_{WA} = 96$ дБ	$L_{WA} = 98$ дБ	$L_{WA} = 96$ дБ	$L_{WA} = 98$ дБ	$L_{WA} = 96$ дБ	$L_{WA} = 98$ дБ

О ДАННОМ РУКОВОДСТВЕ

- Прочтите этот документ перед вводом в эксплуатацию. Это предпосылка для безопасной и бесперебойной работы. Перед использованием ознакомьтесь с органами управления и порядком эксплуатации устройства.
- Соблюдайте указания по технике безопасности и предупреждения, содержащиеся в данном документе и находящиеся на устройстве.
- Данный документ является неотъемлемой частью описанного изделия и при продаже подлежит передаче покупателю.

Используемые знаки

⚠ Внимание! Точное соблюдение предупреждений с этим знаком поможет предотвратить физический или материальный ущерб.

i УКАЗАНИЕ Специальные указания для лучшего понимания и более умелого применения.

📎 Указания, сопровождаемые значком камеры, содержат ссылки на рисунки.

Описание изделия

В этом документе содержится описание нескольких моделей бензиновых газонокосилок. Некоторые модели оснащены травосборником и/или дополнительно имеют функцию мульчирования.

Вы можете идентифицировать свою модель по изображениям изделия и описанию различных функций.

Надлежащее использование

Данное устройство предназначено для стрижки газонов в частном порядке и может использоваться исключительно для сухих газонов.

Применение за пределами установленных рамок считается не соответствующим назначению.

Возможное неправильное применение

- Данная газонокосилка не предназначена для применения в общественных парках, скверах, на спортивных площадках, а также в сельском и лесном хозяйстве.
- Запрещен демонтаж или модификации предохранительных устройств.
- Данное изделие нельзя использовать во время дождя или применять для мокрого газона.
- Изделие не предназначено для применения в коммерческих целях.

ПРЕДОХРАНИТЕЛЬНЫЕ И ЗАЩИТНЫЕ УСТРОЙСТВА

⚠ Внимание! Опасность получения травмы! Запрещается выводить из строя предохранительные и защитные устройства!

Предохранительная скоба

Данное устройство оснащено предохранительной скобой. В случае возникновения опасности следует отпустить предохранительную скобу.

Устройства без муфты ножа:

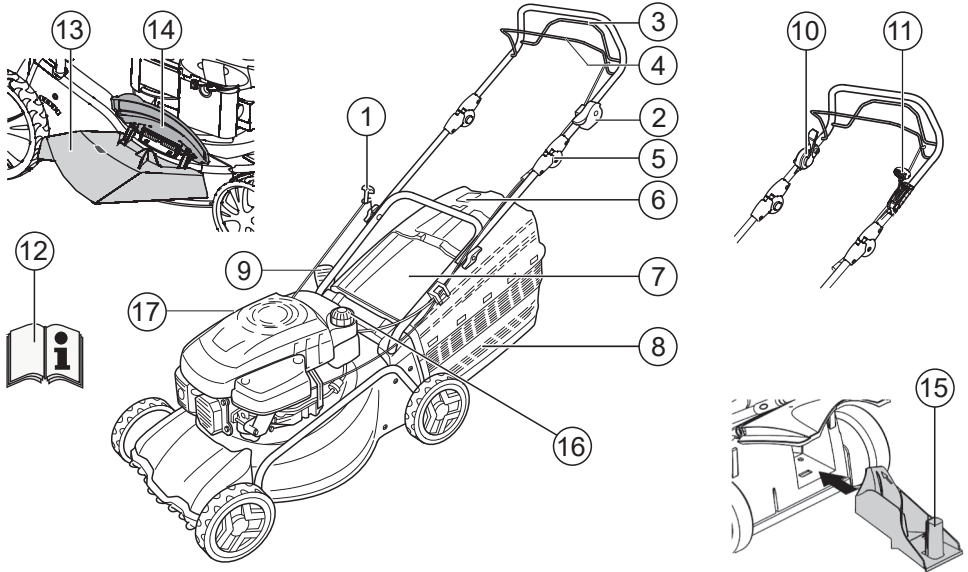
- Нож останавливается
- Двигатель останавливается

Устройства с муфтой ножа:

- Нож останавливается
- Двигатель работает дальше

Отражательная заслонка




Отражательная заслонка защищает от вылетающих частиц.



1	Пусковой трос	9	Регулировка высоты скашивания*
2	Старт, стоп*	10	Муфта ножа*
3	Колесный привод*	11	Вариатор*
4	Предохранительная скоба	12	Руководство по эксплуатации
5	Эргономичная регулировка высоты*	13	Насадка для выброса скошенной травы*
6	Индикатор уровня заполнения*	14	Запорный клапан*
7	Отражательная заслонка*	15	Комплект для мульчирования*
8	Травосборник*	16	Бензобак
	*в зависимости от типа исполнения	17	Маслоналивной патрубков

	Внимание! Проявляйте особую осторожность при работе с устройством.		Перед проведением работ с режущим механизмом выдернуть контактный наконечник свечи зажигания.
	Перед вводом в эксплуатацию прочтите инструкцию по применению!		Ослабьте моторный тормоз.
	Не допускайте посторонних в опасную зону!		Включите колесный привод.
	Берегите руки и ноги от режущего механизма!		Дистанционное управление подачей газа, старт / стоп.
	Соблюдайте дистанцию по отношению к опасной зоне.		

Дополнительные знаки на устройствах с электрическим пуском

	Внимание! Опасность поражения электрическим током.
	Берегите питающий провод от ножа.
	Перед проведением технического обслуживания или в случае повреждения кабеля сразу же отключите устройство от сети.

Указания по технике безопасности

⚠ Внимание! Используйте устройство только в технически исправном состоянии.

⚠ Внимание! Опасность получения травмы! Запрещается выводить из строя предохранительные и защитные устройства!

⚠ Внимание! Опасность пожара! Не храните заправленное устройство в зданиях, где пары бензина могут контактировать с открытым пламенем или искрами!

Очищайте участки вокруг двигателя, выхлопной трубы, аккумуляторной батареи и топливного бака от скошенной травы, бензина и масла.

Осторожно - опасность пожара!

Бензин и масло являются чрезвычайно горючими материалами!

- Никому не позволяйте входить в опасную зону.
- Не производите стрижку газона, когда поблизости находятся люди, в первую очередь дети, или домашние животные.
- Пользователь несет ответственность за несчастные случаи с другими людьми, а также за материальный ущерб, причиненный им.
- Дети, а также другие лица, не изучившие руководство по эксплуатации, не допускаются к эксплуатации устройства.
- Соблюдайте региональные требования относительно минимально допустимого возраста для эксплуатации устройства.
- Пользователю запрещается работать с устройством, если он находится под воздействием алкоголя, наркотиков или лекарств.
- Носите соответствующую рабочую одежду:
 - Длинные брюки
 - Прочную и нескользящую обувь
 - Средства защиты слуха
- При проведении работ на склонах
 - Следите, чтобы Ваше положение было устойчивым
 - Всегда стригите траву поперек склона, никогда не ведите газонокосилку вверх или вниз
 - Не стригите траву на склонах под углом больше 20°
 - Соблюдайте особенную осторожность при развороте косилки
- Работайте только при достаточном дневном или искусственном освещении.
- Берегите части тела, конечности и одежду от режущего механизма.
- Соблюдайте местные предписания в отношении рабочего времени.
- Не оставляйте готовое к работе устройство без присмотра.
- Выполняйте стрижку исключительно с помощью острых ножей.
- Никогда не используйте устройство с поврежденными предохранительными приспособлениями/решетками.
- Никогда не используйте устройство без полностью смонтированных предохранительных приспособлений (например: отражательной заслонки, травосборника).
- Перед каждым применением проверяйте устройство на наличие повреждений, перед следующим применением заменяйте поврежденные детали.
- Заменяйте изношенные или поврежденные ножи и крепежные болты исключительно целым комплектом, чтобы избежать разбалансировки.
- Перед запуском двигателя соедините все ножи и приводы.

- Выключите двигатель, дождитесь остановки устройства, и извлеките ключ зажигания и контактный наконечник свечи зажигания.
 - Если Вы оставляете устройство без присмотра
 - При проверках, очистке или проведении работ с устройством
 - При возникновении неполадок
 - Перед снятием блокировки
 - Перед устранением засоров
 - После контакта с посторонними предметами
 - Перед дозаправкой бензином
 - При возникновении повреждений и необычной вибрации в устройстве (необходима немедленная проверка)
- Запрещается поднимать или переносить устройство с работающим двигателем.
- Запрещается принимать пищу, пить или курить во время заправки бензина или моторного масла.
- Не вдыхайте пары бензина.
- Ведите газонокосилку, перемещаясь шагом.
- Перед эксплуатацией устройства проверьте прочность посадки гаек, винтов и болтов.
- При работе двигателя в холостом режиме закрывайте дроссельный клапан. Если двигатель оснащен запорным краном для бензина, после стрижки его необходимо закрыть.

И УКАЗАНИЕ Осмотрите газонокосилку на предмет наличия повреждений и при необходимости проведите ремонтные работы, прежде чем запустить и начать работу с ней снова.

- Вставьте контактный наконечник свечи зажигания и запустите двигатель.
 - После устранения неполадки (см. таблицу неполадок) и проверки устройства
 - После очистки устройства
- Не запускайте двигатель, когда Вы стоите перед каналом выброса.
- Полностью и тщательно проверяйте подстригаемый участок, удаляйте все посторонние предметы.
- Особое внимание проявляйте при развороте газонокосилки или при подтягивании ее к себе.
- Не производите стрижку газона там, где имеются препятствия (например, ветки, корни деревьев).
- Убирайте срезанную траву исключительно при остановленном двигателе.
- При пересечении поверхности, не подлежащей стрижке, следует выключать двигатель/нож.

Заправка

Перед вводом в эксплуатацию газонокосилку следует заправить.



Осторожно - опасность пожара!

Бензин и масло являются чрезвычайно горючими материалами!



И УКАЗАНИЕ Соблюдайте указания руководства по эксплуатации от производителя двигателя, входящего в комплект поставки.

Горюче-смазочные материалы

	Бензин	Моторное масло
Сорт	нормальный бензин / неэтилированный	см. указания производителя двигателя
Количество	см. указания производителя двигателя	прибл. 0,6 л



Внимание! Не запускайте двигатель в закрытых помещениях. Опасность отравления!

- Храните бензин и масло только в предназначенных для этого емкостях.
- Заправляйте и сливайте бензин и масло только при остывшем двигателе вне помещений.
- Не заливайте бензин или масло во время работы двигателя.
- Не допускайте переполнения бака (бензин расширяется).

- Не курите во время заправки.
- Не открывайте крышку бака при работающем или нагретом двигателе.
- Поврежденный бак или крышку бака следует заменить.
- Всегда плотно закрывайте крышку бака.
- Если бензин вытек, не пытайтесь запустить двигатель. Вместо этого необходимо убрать устройство с загрязненной бензином поверхности. Избегайте любых попыток зажигания, пока пары бензина не улетучатся.
- При утечке моторного масла:
 - Не запускайте двигатель,
 - Соберите вытекшее моторное масло с помощью втягивающего средства или ветоши и утилизируйте надлежащим образом,
 - Очистите устройство.

i УКАЗАНИЕ Отработавшее масло:

- Не следует выбрасывать вместе с бытовыми отходами;
- Не следует сливать в канализацию, стоки или на землю.

Мы рекомендуем сдавать отработавшее масло в закрытых емкостях в соответствующие пункты утилизации или станции технического обслуживания.

Заправка бензина

1. Открутите крышку бака и отложите ее в чистое место.
2. Залейте бензин через воронку.
3. Плотно закройте и очистите заливное отверстие бака.

Заправка моторного масла

1. Отверните крышку маслоналивной горловины и отложите ее в чистое место.
2. Залейте масло через воронку.
3. Плотно закройте маслоналивную горловину и очистите ее.

Ввод в эксплуатацию

⚠ Внимание! С ослабленным, поврежденным или изношенным режущим механизмом или крепежными деталями использование устройства запрещается!

Перед каждым вводом в эксплуатацию выполните визуальную проверку.

📷 Символ фотоаппарата на следующих страницах указывает на иллюстрации на стр. 4-7.

Регулировка высоты скашивания

⚠ Внимание! **Опасность получения травмы!** Регулировку высоты скашивания выполняйте только при выключенном двигателе и остановленных ножах.

i УКАЗАНИЕ

- Всегда устанавливайте все колеса на одинаковую высоту скашивания.
- Регулировка высоты скашивания зависит от модели.

Центральная регулировка (📷 1)

1. Нажмите и удерживайте кнопку центральной регулировки по высоте (📷 1/1).
 - При стрижке невысокой газонной травы переведите рукоятку центральной регулировки высоты вниз (📷 1/2)
 - При стрижке высокой газонной травы переведите рукоятку центральной регулировки высоты вверх (📷 1/2)
 - Отображается уровень центральной регулировки по высоте (📷 1/3)
2. Отпустите кнопку после достижения нужной высоты скашивания.

Осевая или центральная регулировка (📷 2, 3)

1. Отвести в сторону и удерживать в этом положении рычаг для разблокировки.
2. Переместите рычаг влево или вправо на желаемую высоту скашивания.
3. Рычаг должен войти в паз.
4. Проследите за тем, чтобы все колеса находились на этом уровне.

Быстрая регулировка отдельного колеса или осевая регулировка (📖 4)

1. Отвести в сторону и удерживать в этом положении рычаг для разблокировки.
2. Переместите рычаг влево или вправо на желаемую высоту скашивания.
3. Рычаг должен войти в паз.
4. Проследите за тем, чтобы все колеса находились на этом уровне.

Регулировка отдельного колеса (📖 5)

1. Ослабьте винт колеса, отвинтив его влево или вправо.
2. Вставьте винт в отверстие для необходимой высоты скашивания.
3. Затяните винт колеса.

📖 УКАЗАНИЕ Винтовые соединения колес снабжены левой и правой резьбой. При завинчивании обращайте внимание на соответствующее направление резьбы в корпусе газонокосилки и соответствующие винты.

4. Проследите за тем, чтобы все колеса находились на уровне этого отверстия.

Центральная осевая регулировка (📖 6)

1. Положите большие пальцы на концы оси.
2. Подложите палец под корпус косилки.
3. Вытяните ось большими пальцами от предыдущей отметки на нужную высоту скашивания.
4. Подтяните ось большими пальцами в положение перед отметкой нужной высоты скашивания и дайте ей зафиксироваться.
5. Проследите за тем, чтобы все колеса находились на этом уровне.

Стрижка с использованием травосборника

⚠️ Внимание! Опасность получения травмы! Снимать и устанавливать травосборник исключительно при выключенном двигателе и остановленных ножах..

Приподнять отражательную заслонку и подвесить травосборник на крепления (📖 13).

Индикатор уровня заполнения

Индикатор уровня наполнения во время стрижки потоком воздуха переводится вверх (📖 14a).

Когда травосборник заполнен, индикатор уровня наполнения опускается вниз к травосборнику (📖 14b). Травосборник необходимо опорожнить.

Опорожнение травосборника

1. Приподнять отражательную заслонку.
2. Снять травосборник с креплений и вынуть, выдвинув назад (📖 13).
3. Опорожнить травосборник.
4. Приподнять отражательную заслонку и подвесить травосборник на крепления (📖 13).

Стрижка без травосборника

⚠️ Внимание! Стрижка газонов без травосборника разрешена только при работающей поворотной пружине отражательной заслонки.

Отражательная заслонка вследствие воздействия усилия пружины прилегает к корпусу газонокосилки. Таким образом, скошенная трава выбрасывается назад и вниз.

Монтаж

Соблюдать указания прилагающейся инструкции по монтажу.

⚠️ Внимание! Эксплуатация устройства разрешается только после окончательного завершения монтажа.

Мульчирование с помощью комплекта для мульчирования (опция)

При мульчировании скошенная трава не собирается, а остается на газоне. Мульча защищает почву от высыхания и служит удобрением.

Наилучший результат достигается регулярной стрижкой на прибл. 2 см. Только свежая трава с мягкими стеблями быстро перегнивает.

- Высота травы до мульчирования: максимально 8 см

- Высота травы после мульчирования: не менее 4 см

И УКАЗАНИЕ Согласовывайте скорость своего шага с мульчированием, не идите слишком быстро.

Установка комплекта для мульчирования

⚠ Внимание! Опасность получения травмы! Снимать и устанавливать комплект для мульчирования исключительно при выключенном двигателе и остановленных ножах.

1. Снять травосборник (📺 13).
2. Приподнять отражательную заслонку и надеть комплект для мульчирования на канал выброса (📺 16).

Должен сработать механизм блокировки.

И УКАЗАНИЕ Если комплект для мульчирования не входит в паз, сам комплект и ножи могут быть повреждены.

Демонтаж комплекта для мульчирования

1. Приподнять отражательную заслонку.
2. Открыть крепления комплекта для мульчирования (📺 17/1).
3. Вынуть комплект для мульчирования (📺 17/2).

Стрижка с боковым выбросом (опция)

⚠ Внимание! Опасность получения травмы! Снимайте или устанавливайте боковой выброс исключительно при выключенном двигателе и остановленных ножах.

Использование бокового выброса

1. Снимите травосборник и вставьте комплект для мульчирования.
2. Откройте крышку бокового выброса и придержите ее (📺 18/1).
3. Вставьте канал бокового выброса (📺 18/2).
4. Медленно закройте крышку. Крышка фиксирует канал бокового выброса, не давая ему выпасть.

Снятие бокового выброса

1. Откройте крышку бокового выброса и придержите ее (📺 18/1).
2. Снимите боковой выброс и закройте крышку (📺 18/2).

Установка высоты рукоятки (опция)

Высота рукоятки при необходимости может быть установлена на двух различных уровнях высоты.

1. Отвинтите оба винта рукоятки на винтовом соединении нижней перекладины.
2. Отвинтите болты и установите необходимое положение рукоятки, вставив в одно из двух прямоугольных отверстий на креплении, и установите с помощью перекладин (📺 19). Следите за тем, чтобы на каждом из креплений использовалось то же отверстие!
3. Снова завинтите крепления с нижней перекладиной с помощью винтов рукоятки.

Запуск двигателя

⚠ Внимание! Опасность отравления! Не запускайте двигатель в закрытых помещениях.

⚠ Внимание! Опасность получения травмы! Не поворачивайте устройство во время пускового процесса.

И УКАЗАНИЕ

- Запускайте двигатель только при установленном ноже (нож используется в качестве инерционной массы).
- При запуске прогретого двигателя (HONDA) НЕ используйте дроссель или кнопку праймера.
- Не изменяйте настройки регулятора на двигателе.
- Не запускайте устройство, если канал выброса не закрыт одной из следующих деталей:
 - Травосборник,
 - Отражательная заслонка,
 - Комплект для мульчирования.
- Активируйте выключатель стартера с особой внимательностью, в соответствии

с указаниями производителя.

- Следите, чтобы ноги находились на достаточном расстоянии от режущего инструмента.
- Запускайте устройство в низкой траве.

Символы положений устройства:

Дроссель* Пуск Работа Стоп	
Дистанционное управление газом* Пуск Стоп	
Дистанционное управление газом с дросселем*	
Вариатор* Быстро медленно	
Муфта ножа* Вкл. Выкл.	

*в зависимости от типа исполнения

Ручной пуск

Без дистанционного управления газом, с дросселем

Дроссель Пуск Работа Стоп	

1. Установите дроссель в позицию 1 (📖 20/1).
2. Подтяните предохранительную скобу к верхней перекладине и удерживайте ее в этом положении (📖 23) - предохранительная скоба не фиксируется.
3. Быстро вытяните стартерный трос, а затем дайте ему намотаться, медленно отпуская его (📖 25).
4. После прогрева двигателя (прибл. 15-20 секунд) установите дроссель в положение 2 (📖 20/2).

И УКАЗАНИЕ Настройка двигателя фиксированная. Регулирование числа оборотов невозможно.

Без дистанционного управления газом, с праймером подкачки топлива (📖 23)

Носить средства «индивидуальной» защиты слуха, например, беруши.

Надевать защитный шлем в случае опасности травмирования падающими предметами.

1. Трижды нажмите кнопку праймера с интервалом около 2 секунд (📖 23). При температуре ниже 10° С нажмите кнопку праймера пять раз.
2. Подтяните предохранительную скобу к верхней перекладине и удерживайте ее в этом положении (📖 24) - предохранительная скоба не фиксируется.
3. Быстро вытяните стартерный трос, а затем дайте ему намотаться, медленно отпуская его (📖 25).

И УКАЗАНИЕ Настройка двигателя фиксированная. Регулирование числа оборотов невозможно.

Без дистанционного управления газом, без праймера/дросселя



1. Подтяните предохранительную скобу к верхней перекладине и удерживайте ее в этом положении (📖 24) - предохранительная скоба не фиксируется.
2. Быстро вытяните стартерный трос, а затем дайте ему намотаться, медленно отпуская его (📖 25).

И УКАЗАНИЕ Настройка двигателя фиксированная. Регулирование числа оборотов невозможно.



С дистанционным управлением газом, с дросселем




Дистанционное управление газом с дросселем	
--	--

1. Установите рычаг газа в положение (📖 21/1).
2. Подтяните предохранительную скобу к верхней перекладине и удерживайте ее в этом положении (📖 24) - предохранительная скоба не фиксируется.
3. Быстро вытяните стартерный трос, а затем дайте ему намотаться, медленно отпуская его (📖 25).

- После прогрева двигателя (прибл. 15-20 сек.) установите рычаг газа в положение между  и  (☑ 24/2).



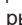
С дистанционным управлением газом, без праймера/дросселя

Дистанционное управление газом		
Пуск Стоп		

- Установите рычаг газа в положение  (☑ 27/1).
- Подтяните предохранительную скобу к верхней перекладине и удерживайте ее в этом положении (☑ 24) - предохранительная скоба не фиксируется.
- Быстро вытяните стартерный трос, а затем дайте ему намотаться, медленно отпуская его (☑ 25).
- После прогрева двигателя (прибл. 15-20 сек.) установите рычаг газа в положение между  и  (☑ 27).


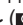
С дистанционным управлением газом, с праймером (☑ 23)

Дистанционное управление газом		
Пуск Стоп		


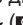
- Установите рычаг газа в положение  (☑ 27/1).
- Трижды нажмите кнопку праймера с интервалом около 2 секунд (☑ 23). При температуре ниже 10° С нажмите кнопку праймера пять раз.
- Подтяните предохранительную скобу к верхней перекладине и удерживайте ее в этом положении (☑ 24) - предохранительная скоба не фиксируется.
- Быстро вытяните стартерный трос, а затем дайте ему намотаться, медленно отпуская его (☑ 25).
- Как только двигатель заработает, переведите рычаг газа для достижения желаемого числа оборотов в положение между  и  (☑ 27).

Электрический пуск (опция)




Электрический пуск с праймером (☑ 23)

- Установите рычаг газа в положение «ПУСК» (☑ 22/1).
- Трижды нажмите кнопку праймера с интервалом около 2 секунд (☑ 23). При температуре ниже 10° С нажмите кнопку праймера пять раз.
- Подтяните предохранительную скобу к верхней перекладине и удерживайте ее в этом положении (☑ 24) - предохранительная скоба не фиксируется.
- Поверните ключ зажигания в замке зажигания в крайнее правое положение (☑ 26).
- Как только двигатель заработает, отпустите ключ зажигания (он вернется в положение «О»).
- Установите рычаг газа в соответствии с нужным числом оборотов двигателя в положение между  и  (☑ 22/2).

Электрический пуск без праймера/дросселя (☑ 22)

- Установите рычаг газа в положение «ПУСК» (☑ 22/1).
- Подтяните предохранительную скобу к верхней перекладине и удерживайте ее в этом положении (☑ 24) - предохранительная скоба не фиксируется.
- Поверните ключ зажигания в замке зажигания в крайнее правое положение (☑ 26).
- Как только двигатель заработает, отпустите ключ зажигания (он вернется в положение «О»).
- Установите рычаг газа в соответствии с нужным числом оборотов двигателя в положение между  и  (☑ 22/2)

Муфта ножа (опция)

Муфта ножа		
Вкл.		
Выкл.		

С помощью муфты ножа можно подсоединить и отсоединить нож во время работы двигателя.

Подсоединение ножа

1. Подтяните предохранительную скобу к верхней перекладке и удерживайте ее в этом положении (📌 24) - предохранительная скоба не фиксируется.
2. Отведите рычаг муфты от себя (📌 28/1) - нож подсоединится.

Отсоединение ножа

3. Отпустите предохранительную скобу (📌 32).
 - Нож отсоединится.
 - Рычаг муфты переходит в положение покоя (📌 28/2).

Выключение двигателя

Устройство без муфты ножа

1. Установите рычаг газа в положение ⇐ (📌 27/2)
2. Отпустите предохранительную скобу (📌 32).
 - Двигатель выключается.

⚠ Внимание! Двигатель может работать по инерции. После выключения убедитесь, что двигатель остановился.

Устройства с муфтой ножа

Муфта ножа Вкл. Выкл.		
-----------------------------	--	--

1. Отпустите предохранительную скобу (📌 32).
2. Установите рычаг газа в положение ⇐ (📌 27/2).
 - Двигатель выключается.

⚠ Внимание! Двигатель может работать по инерции. После выключения убедитесь, что двигатель остановился.

Колесный привод (опция) (📌 29)

⚠ Внимание! Включать передачу только при работающем двигателе.

Включение колесного привода

Нажать и удерживать переключатель передач по направлению к верхней перекладке (📌 29)

- Переключатель передач не фиксируется.
- Включается колесный привод.

Включение колесного привода

Отпустите предохранительную скобу (📌 31).

- Выключается колесный привод.

Вариатор (опция)



С помощью вариатора можно плавно изменять скорость движения газонокосилки.

⚠ Внимание! Нажимайте рычаг только во время работы двигателя. Переключение при отсутствии привода может привести к повреждению приводного механизма.

- Для более высокой скорости потяните рычаг (📌 30) в направлении (📌 30/2).
- Для более низкой скорости потяните рычаг (📌 30) в направлении (📌 30/1).

📌 УКАЗАНИЕ Всегда приводите скорость движения в соответствие с текущим состоянием грунта и газона.

Техническое обслуживание и уход

⚠ Внимание!

- Перед началом всех работ по техобслуживанию и уходу отсоедините штекер свечи зажигания!
- Двигатель может работать по инерции. После выключения убедитесь, что двигатель остановился.
- Всегда надевайте рабочие перчатки при проведении работ по техобслуживанию и уходу с режущим инструментом!
- Все гайки, болты и винты должны быть крепко затянуты.
- Устройство должно быть в исправном рабочем состоянии.
- Дайте двигателю остыть, прежде чем Вы выключите устройство.
- Регулярно проверяйте функционирование и износ травосборника.

- После каждого использования очищайте устройство.
- Не обрызгивайте устройство водой. Проникновение воды может привести к неполадкам (системы зажигания, карбюратора).
- Регулярно проверяйте ножи на наличие повреждений.
- Всегда заменяйте неисправные глушители.

Наклон газонокосилки

В зависимости от производителя двигателя:

- Карбюратор/ воздушный фильтр должен быть направлен вверх (📺 35).
- Свеча зажигания должна быть направлена вверх (📺 34).

📺 УКАЗАНИЕ Соблюдайте указания руководства по эксплуатации от производителя двигателя!

Заточка / замена ножа

- Затупившиеся или поврежденные ножи могут затачиваться / заменяться исключительно в сервисном центре или в авторизованной мастерской.
- Заточенные ножи должны быть отбалансированы.

⚠ Внимание! Неотбалансированные ножи приводят к сильной вибрации и повреждениям газонокосилки.

Зарядка стартерной батареи (опция)

Стартерная батарея не нуждается в техническом обслуживании и обычно заряжается от косилки. В особых случаях батарею необходимо заряжать пользователю:

- Перед первым вводом косилки в эксплуатацию.
- При разрядке, перед перерывом на зиму или длительным простоем (> 6 месяцев).

Процесс зарядки:

1. Извлеките зарядное устройство из ящика аккумуляторной батареи.
2. Отсоедините кабель аккумулятора от кабеля двигателя (📺 35).

3. Соедините кабель аккумулятора с кабелем зарядного устройства (📺 36).
4. Подключите зарядное устройство к сети питания. Напряжение сети питания должно соответствовать рабочему напряжению зарядного устройства.

Время зарядки составляет около 36 часов.

Используйте исключительно оригинальное зарядное устройство из комплекта поставки.

⚠ Внимание!

Выполняйте зарядку стартерной аккумуляторной батареи только в сухих, хорошо проветриваемых помещениях.

Не используйте газонокосилку во время процесса зарядки.

Уход за двигателем

Замена моторного масла

1. Подготовьте подходящую емкость для сбора масла.
2. Полностью слейте или откачайте масло через маслоналивное отверстие.

📺 УКАЗАНИЕ Утилизируйте отработавшее масло двигателя без вреда для окружающей среды!

Мы рекомендуем сдавать отработавшее масло в закрытых емкостях в соответствующие пункты утилизации или на станции технического обслуживания.

Отработавшее масло:

- Не следует выбрасывать вместе с бытовыми отходами.
- Не следует сливать в канализацию или стоки.
- Не следует проливать на землю.

Замена воздушного фильтра

- Соблюдайте указания производителя двигателя.

Замена свечи зажигания

- Соблюдайте указания производителя двигателя.

Колесный привод (опция)

Регулирование троса Боудена

Если при работающем двигателе колесный привод не включается- или не выключается, необходимо отрегулировать соответствующий трос Боудена.

⚠ Внимание! Выполняйте регулировку троса Боудена только при выключенном двигателе.

1. Поверните элемент регулировки на тросе Боудена в направлении стрелки (📷 37).
2. Для проверки правильности регулировки запустите двигатель и включите колесный привод.
3. Если колесный привод все еще не работает, необходимо отвести газонокосилку в сервисный центр или в авторизованную мастерскую.

Смазка приводной шестерни

- Время от времени необходимо смазывать приводную шестерню приводного вала из струйной маслѐнки.

ℹ УКАЗАНИЕ Передача колесного привода не требует техобслуживания

Хранение

⚠ Внимание! Опасность взрыва!

Не храните устройство вблизи источников открытого огня или тепла.

- Дайте двигателю остыть
- Для уменьшения занимаемой площади во время хранения сложите верхнюю перекладину
- Высушите устройство и храните его в месте недоступном для детей и посторонних лиц
- Храните стартерную аккумуляторную батарею в месте, где исключается ее замерзание
- Периодически заряжайте стартерную аккумуляторную батарею
- Опорожните бензиновый бак
- Отсоедините штекер свечи зажигания

Ремонт

Ремонтные работы могут осуществляться исключительно сервисными центрами и авторизованными мастерскими.

Утилизация

Отслужившие свой срок устройства, батареи или аккумуляторы нельзя утилизировать вместе с бытовым мусором!

Упаковка, устройство и комплектующие изготовлены из пригодных для переработки и вторичного использования материалов. Их следует утилизировать соответствующим образом.

Устранение неисправностей

⚠ Внимание! Запрещается осуществлять балансировку ножей и вала двигателя.

Неисправность	Устранение
Двигатель не запускается	<ul style="list-style-type: none"> ■ Залейте бензин ■ Установите рычаг газа в положение «Пуск» ■ Включите дроссель ■ Подведите скобу моторного выключателя к верхней перекладине ■ Проверьте и при необходимости замените свечи зажигания ■ Выполните очистку воздушного фильтра ■ Дайте ножу косилки поработать вхолостую ■ Подзарядите стартерную батарею ■ Начинайте работу со скошенной площади
Мощность двигателя снижается	<ul style="list-style-type: none"> ■ Отрегулируйте высоту скашивания ■ Заточите/замените ножи косилки ■ Очистите канал выброса/корпус ■ Выполните очистку воздушного фильтра ■ Уменьшите рабочую скорость
Не чистый разрез	<ul style="list-style-type: none"> ■ Заточите/замените ножи косилки ■ Отрегулируйте высоту скашивания
Травосборник заполняется не полностью	<ul style="list-style-type: none"> ■ Отрегулируйте высоту скашивания ■ Дайте газону высохнуть ■ Заточите/замените ножи косилки ■ Очистите решетку травосборника ■ Очистите канал выброса/корпус
Колесный привод не работает	<ul style="list-style-type: none"> ■ Отрегулируйте трос Боудена ■ Клиновой ремень поврежден ■ Обратитесь в сервисную мастерскую ■ Грязь в приводе колес, снять зубчатый ремень и механизм передачи ■ Смажьте механизм свободного хода (приводную шестерню приводного вала) из струйной маслёнки.
Колеса не вращаются при включенной передаче	<ul style="list-style-type: none"> ■ Подтяните колесные винты ■ Ступица колеса неисправна ■ Клиновой ремень поврежден ■ Обратитесь в сервисную мастерскую
Необычно сильная вибрация устройства	<ul style="list-style-type: none"> ■ Проверьте нож косилки

i УКАЗАНИЕ Если Вы не можете устранить возникшую неполадку самостоятельно или ее нет в этой таблице, обратитесь в сервисный центр нашей компании

- Проверка специалистом требуется:
 - После наезда на препятствие,
 - При внезапной остановке двигателя,
 - При неисправностях механизма передачи,
 - При повреждении клинового ремня,
 - При погнутом ноже,
 - При погнутом вале двигателя.

СЕРВИСНОЕ ОБСЛУЖИВАНИЕ

Если у вас есть вопросы относительно гарантии, ремонта или запасных частей, обратитесь в ближайший сервисный центр GEOS. Адрес можно найти на официальном сайте GEOS: www.geos-garden.ru



ГАРАНТИЯ

Мы устраняем возможные дефекты материалов или производства в течение срока давности, установленного законом в отношении рекламаций по качеству, путем ремонта или замены изделия. Срок давности определяется законодательством страны, в которой было приобретено устройство.

В соответствии с законодательством РФ под гарантийными случаями понимается поломка или недостаток, обнаруженные пользователем в гарантийный период, причиной которых послужил заводской брак, ошибка производителя, поломка произошедшая из-за ошибок транспортировки агрегата от завода до точки продаж, если иное не было оговорено до заключения сделки.

В соответствии с законодательством РФ гарантийным случаем не признается в том числе (но не только):

- Поломка, произошедшая из-за нарушения требований, описанных в инструкции по эксплуатации к агрегату или двигателю;
- Поломка, произошедшая из-за использования неоригинальных запасных частей и комплектующих;
- Поломка, произошедшая из-за использования техники не по назначению;
- Повреждение лакокрасочного покрытия или иные механические повреждения, вызванное нормальным износом или воздействием внешней силы;
- Выход из строя или сокращение ресурса частей, подверженных естественному износу (расходные материалы), в т.ч. обозначенных в ведомости запасных частей рамкой [xxxxxx (X)].

- Выход из строя двигателя внутреннего сгорания сторонних производителей (на них распространяются гарантийные положения соответствующего производителя);
- Поломка, вызванная самостоятельными попытками ремонта или попытками ремонта у неквалифицированных и неавторизованных сотрудников сервиса;
- Поломка, произошедшая из-за самостоятельного внесения изменений в конструкцию агрегата;
- Поломка, произошедшая из-за использования техники не по назначению.

Гарантийный срок начинается после покупки первым конечным пользователем. Определяющим фактором служит дата на документе, подтверждающем покупку. В случае необходимости, обратитесь к официальному дилеру или в официальный сервисный центр с документом, подтверждающим дату приобретения устройства. Настоящий сертификат не ограничивает гарантируемые законом права на претензии покупателя к продавцу.

Гарантийный срок: 1 год.

Для получения расширенной гарантии необходимо провести регистрацию изделия по ссылке: <https://geos-garden.ru/guarantee/> или обратиться к продавцу.



Срок службы изделия: 10 лет.

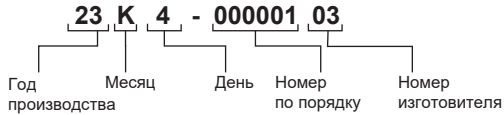
Производитель оставляет за собой право без предварительного уведомления покупателя вносить изменения в конструкцию, дизайн, комплектацию, технические характеристики и/или технологию изготовления изделия с целью улучшения его свойств.

Изображения, приведенные в инструкции, могут отличаться от натуральных.

День, месяц и год изготовления изделия приведены на информационной табличке устройства (шильдике), нанесенной на изделие.

Расшифровка даты производства по серийному номеру

Пример серийного номера:

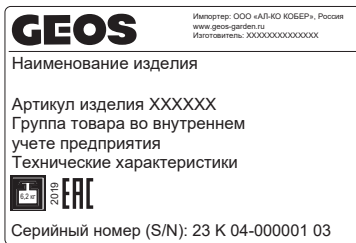


20 = 2020	A = январь
21 = 2021	B = февраль
22 = 2022	C = март
23 = 2023	D = апрель
24 = 2024	E = май
25 = 2025	F = июнь
26 = 2026	G = июль
27 = 2027	H = август
28 = 2028	I = сентябрь
29 = 2029	J = октябрь
30 = 2030	K = ноябрь
31 = 2031	L = декабрь

и так далее

В примере: дата производства изделия 4 ноября 2023 года

Образец информационной таблички устройства (шильдико):



GEOS

GARDEN

ИМПОРТЕР:

ООО «ГЕОС»

**Россия. 107497, г. Москва, вн. тер. г. муниципальный округ Гольяново,
ул. Амурская, д. 9/6, стр. 8
Телефон горячей линии: 8 800 333 1931,
Адрес электронной почты: infogarten@geos.msk.ru**

www.geos-garden.ru

Изготовитель:

Fujian Jinjiang Sanli Engine Co.,Ltd.

**Место нахождения: Китай, Wuli Industrial Park, Jinjiang, Fujian Province, 362263,
Произведено в КНР**



www.geos-garden.ru