

Garden + Hobby
QUALITY FOR LIFE

AL-KO



- | | |
|----|-----|
| D | SRB |
| GB | SK |
| H | SLO |
| PL | RUS |
| CZ | HR |

INFORMATION | MANUALS | SERVICE

FRS 410
FRS 4125

Betriebsanleitung



112423_d | 11/2009

Inhaltsverzeichnis

1	WARNUNG • BITTE LESEN.....	2
1.1	Sicherheitshinweise für handgeführte Benzin-Motorsense	2
1.2	Vorbereitende Maßnahmen	2
1.3	Handhabung	2
1.4	Bedeutung der angebrachten Sicherheitssymbole	3
1.5	Zu vermeiden	3
2	ORDNUNGSGEMÄSSER GEBRAUCH	3
3	GERÄTEBESCHREIBUNG	4
3.1	Übersicht.....	4
3.2	Sicherheitsvorrichtungen	4
4	ZUSAMMENBAU DER KOMPONENTEN	4
4.1	Montage des D-Griffes (FRS 410)	4
4.2	Montage des "Bike" Fahrradgriffes (FRS 4125)	5
4.3	Montage Schutzhaube	5
4.4	Montage des Fadenkopfes	5
4.5	Montage des Schneidmessers	5
4.6	Einstellen der Schnitthöhe	6
5	INBETRIEBNAHME	6
5.1	Treibstoff und Öl:	6
5.2	Anlassen des Motors:	6
5.2.1	Anlassen des Motors in kaltem Zustand.....	6
5.2.2	Anlassen des Motors in warmen Zustand	6
5.3	Abstellen des Motors	7
6	SCHNEIDANLEITUNG	7
6.1	Zusätzliche Sicherheitsvorkehrungen.....	7
6.2	Verlängerung des Schneidfadens.....	7
6.3	Verschiedene Schneidverfahren.....	7
6.4	Schneiden mit Schneidmesser	8
7	WARTUNGSVORSCHRIFTEN	8
7.1	Luftfilter	8
7.2	Richtige Einstellung des Vergasers.....	8
7.3	Zündkerze	8
7.4	Schärfen des Schutzhaubenmessers.....	8
8	AUFBEWAHREN DES GERÄTES	8
9	WIEDERINBETRIEBNAHME	9
10	TECHNISCHE ANGABEN.....	9
11	FEHLERBEHEBUNG AM MOTOR	9

1 WARNUNG • BITTE LESEN

Aus Sicherheitsgründen müssen Sie diese Bedienungsanleitung unbedingt lesen, bevor Sie das Gerät in Gebrauch nehmen. Werden die Anweisungen nicht befolgt, kann es zu schweren Verletzungen kommen. Widmen Sie daher vor jedem Gebrauch einige Minuten dem Studium Ihres neuen Trimmers.

1.1 Sicherheitshinweise für handgeführte Benzin-Motorsense

Lesen sie die Gebrauchsanweisung sorgfältig. Machen Sie sich mit den Einstellungen und dem richtigen Gebrauch der Maschine vertraut.

Erlauben Sie niemals Kindern oder anderen Personen, die die Gebrauchsanweisung nicht kennen, die Benzin-Motorsense zu benutzen. Örtliche Bestimmungen können das Mindestalter des Benutzers festlegen.

Mähen Sie niemals während andere Personen, insbesondere Kinder oder Tiere, in der Nähe sind.



Halten Sie einen Sicherheitsabstand von 15 m ein. Bei Annäherung stellen Sie das Gerät unverzüglich ab. Denken Sie daran, dass der Maschinenführer oder der Benutzer für Unfälle mit anderen Personen oder deren Eigentum verantwortlich ist.

1.2 Vorbereitende Maßnahmen

- Während des Mähens sind immer festes Schuhwerk und lange Hosen zu tragen. Mähen Sie nicht barfuß oder in leichten Sandalen.
- Überprüfen Sie das Gelände, auf dem die Maschine eingesetzt wird, und entfernen Sie alle Gegenstände, die erfasst und weggeschleudert werden können.



Benzin ist hochgradig entflammbar

- bewahren Sie Benzin nur in den dafür vorgesehenen Behältern auf
- tanken Sie nur im Freien und rauchen Sie nicht während des Einfüllvorganges
- Benzin ist vor dem Starten des Motors einzufüllen. Während der Motor läuft oder bei heißem Motor darf der Tankverschluss nicht geöffnet oder Benzin nachgefüllt werden.
- falls Benzin übergelaufen ist, darf kein Versuch unternommen werden, den Motor zu starten. Stattdessen ist die Maschine von der benzinverschmutzten Fläche zu entfernen. Jeglicher Zündversuch ist zu vermeiden bis sich die Benzindämpfe verflüchtigt haben
- aus Sicherheitsgründen sind Benzintank und andere Tankverschlüsse bei Beschädigung auszutauschen
- Ersetzen Sie defekte Schalldämpfer
- Vor dem Gebrauch ist immer durch Sichtkontrolle zu prüfen, ob die Schneidwerkzeuge, Befestigungsbolzen und die gesamte Schneideinheit abgenutzt oder beschädigt sind. Zur Vermeidung einer Unwucht dürfen abgenutzte oder beschädigte

Schneidwerkzeuge und Befestigungsbolzen nur satzweise ausgetauscht werden.

1.3 Handhabung

1. **Tragen Sie anliegende, solide Arbeitskleidung**, die Schutz bietet, wie eine lange Hose, sichere Arbeitsschuhe, strapazierfähige Arbeitshandschuhe, einen Schutzhelm, eine Schutzbrille zum Schutz der Augen und einen Gehörschutz gegen den Lärm.
2. **Bewahren Sie das Gerät an einem sicheren Platz auf.** Öffnen Sie den Benzindeckel langsam, um allfälligen Druck abzulassen, der sich im Benzintank gebildet hat. Um Brandgefahr vorzubeugen, entfernen Sie sich mindestens 3 Meter vom Auftankbereich, bevor Sie das Gerät anlassen.
3. **Schalten Sie das Gerät aus**, bevor Sie es abstellen.
4. **Halten Sie das Gerät stets mit beiden Händen fest.** Dabei sollen Daumen und Finger die Griffe umschließen.
5. **Achten Sie darauf, dass Schrauben und Verbindungselemente fest angezogen sind.** Bedienen Sie das Gerät nie, wenn es nicht richtig eingestellt oder nicht vollständig oder sicher zusammengesetzt ist.
6. Achten Sie darauf, dass die Griffe trocken und sauber sind und keinerlei Benzingemisch daran haftet.
7. **Führen Sie den Fadenkopf in der gewünschten Höhe.** Vermeiden Sie es kleine Gegenstände (z. B. Steine) mit dem Fadenkopf zu berühren. Bei Mäharbeiten am Hang stehen Sie bitte stets unterhalb der Schneidevorrichtung. Schneiden oder Trimmen Sie niemals an einem glatten, rutschigen Hügel oder Abhang.
8. **Überprüfen Sie das zu bearbeitende Gelände**, feste Gegenstände wie Steine, Metallteile, o.ä. können weggeschleudert werden - **Verletzungsgefahr!**
9. **Halten Sie jedes Körperteil und jedes Kleidungsstück fern vom Fadenkopf**, wenn Sie den Motor anlassen oder laufen lassen. Bevor Sie den Motor anlassen, vergewissern Sie sich, dass der Fadenkopf mit keinem Hindernis in Berührung kommt.
10. **Stellen Sie den Motor immer vor Arbeiten an der Schneidevorrichtung ab.**
11. Lagern Sie das Gerät und Zubehör sicher und geschützt vor offenen Flammen und Hitze-/Funkenquellen wie Gasdurchlauferhitzer, Wäschetrockner, Öfen oder tragbare Radiatoren, etc..
12. **Halten Sie das Schutzschild, Fadenkopf und den Motor immer frei von Mährückständen.**
13. Nur ausreichend geschulte Personen und Erwachsene dürfen das Gerät bedienen, einstellen und warten.

1.4 Bedeutung der angebrachten Sicherheitssymbole

	Lesen Sie die Bedienungsanleitung, bevor Sie die Maschine betätigen.
	Helm, Gehörschutz und Schutzbrille tragen!
	Dritte aus dem Gefahrenbereich fernhalten!
	Achtung! Gefahr!
	Achtung! Heiße Oberfläche!
	Geräuschemission entspricht der Richtlinie 2000/14/EC!
	Gefahr durch weggeschleuderte Gegenstände!
	Tragen Sie Handschuhe zum Schutz der Hände.
	Tragen Sie Gummistiefel zum Schutz gegen Stromschlag.

1.5 Zu vermeiden

- KEINEN ANDEREN TREIBSTOFF VERWENDEN** als den in der Bedienungsanleitung empfohlenen. Befolgen Sie stets die Anweisungen im Abschnitt „Treibstoff und Öl“ dieser Anleitung. Verwenden Sie kein Benzin, das nicht richtig mit 2-Takt-Motoröl gemischt ist. Es besteht sonst die Gefahr eines bleibenden Schadens am Motor, wodurch die Garantie des Herstellers entfällt.
- NICHT RAUCHEN**, während Sie das Gerät auf-tanken oder betätigen.
- BEDIENEN SIE DAS GERÄT NICHT OHNE AUFPUFF** und richtig installierten Auspuffschutz.
- DEN AUSPUFF NICHT BERÜHREN**, weder mit den Händen noch mit dem Körper. Halten Sie das Gerät so, dass Daumen und Finger die Griffe umschließen.
- DAS GERÄT NICHT IN UNBEQUEMER STELLUNG BEDIENEN**, nicht bei fehlendem

Gleichgewicht, mit ausgestreckten Armen oder nur mit einer Hand. Nehmen Sie zur Bedienung stets beide Hände, und umschließen Sie dabei die Griffe mit Daumen und Fingern.

- Halten Sie den Fadenkopf stets auf dem Boden wenn das Gerät in Betrieb ist.
- Benutzen Sie den Rasentrimmer/ Motorsense nur zum vorgesehenen Zweck, wie Rasentrimmen und Mäharbeiten.
- Benutzen Sie das Gerät nicht über einen längeren Zeitraum, machen Sie regelmäßig Pause.
- DAS GERÄT NICHT UNTER ALKOHOLODER DROGENEINFLUSS BETÄTIGEN.**
- DAS GERÄT NUR BETÄTIGEN, WENN SCHUTZHAUBE UND/ODER –VORRICHTUNG INSTALLIERT UND IN GUTEM ZUSTAND IST.**
- Jegliche Veränderungen, Zusätze oder Entfernungen an dem Produkt können die persönliche Sicherheit gefährden und lassen die Herstellergarantie verfallen.
- Benutzen Sie das Gerät niemals in der Nähe von leicht entflammaren Flüssigkeiten oder Gasen in geschlossenen Räumen. Explosionen und/ oder Brand können die Folge sein.
- VERWENDEN SIE KEINE ANDEREN SCHNEIDWERKZEUGE.** Zu Ihrer eigenen Sicherheit verwenden Sie nur Zubehör und Zusatzgeräte die in der Bedienungsanleitung angegeben oder vom Hersteller empfohlen oder angegeben werden. Der Gebrauch anderer als der in der Bedienungsanleitung oder im Katalog empfohlenen Einsatzwerkzeuge oder Zubehöre kann eine persönliche Verletzungsgefahr für Sie bedeuten.

2 ORDNUNGSGEMÄSSER GEBRAUCH

Die Benzin Motorsense ist für die private Benutzung im Haus- und Hobbygarten geeignet.

Die Einhaltung der vom Hersteller beigefügten Gebrauchsanweisung ist Voraussetzung für den ordnungsgemäßen Gebrauch der Benzinmotorsense.

Die Gebrauchsanweisung enthält auch die Betriebs-, Wartungs- und Instandhaltungsbedingungen.

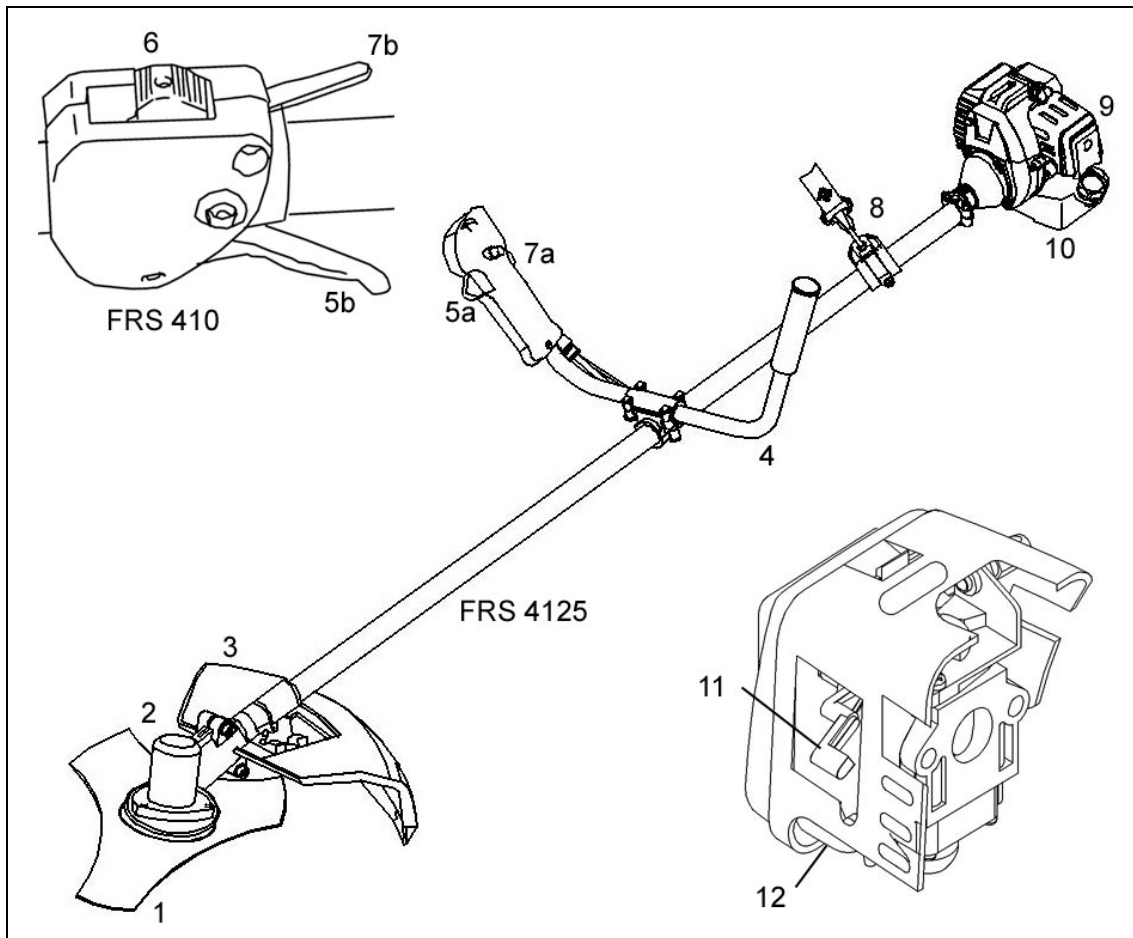


Wegen körperlicher Gefährdung des Benutzers darf die Benzinmotorsense nicht zu folgenden Arbeiten eingesetzt werden: zum Reinigen von Gehwegen und als Häcksler zum Zerkleinern von Baum- und Heckenabschnitten. Ferner darf die Benzinmotorsense nicht zum Einebnen von Bodenerhebungen, wie z.B. Maulwurfshügel verwendet werden.

Aus Sicherheitsgründen darf die Benzinmotorsense nicht als Antriebsaggregat für andere Arbeitswerkzeuge und Werkzeugsätze jeglicher Art verwendet werden.

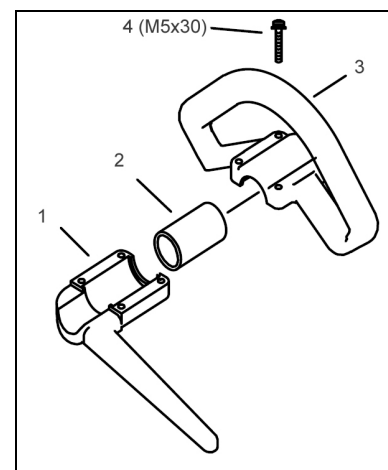
3 GERÄTEBESCHREIBUNG

3.1 Übersicht



- 1 Schneidmesser
- 2 Fadenkopf
- 3 Schutzhaube
- 4 "Bike" Fahrradgriff
- 5a/5b Gashebel
- 6 Schalter Motor "aus" und "ein"
- 7a/7b "Arretierung" Gashebel
- 8 Tragegurt
- 9 Abdeckung Luftfilter
- 10 Benzintank
- 11 Hebel "Choke" - "Run"
- 12 Primer (Kaltstartmembranpumpe)

4.1 Montage des D-Griffes (FRS 410)



Befestigen Sie den Griff, indem Sie die Gummimanschette (2) über den Holm legen und dann die obere Griffhälfte (3) und untere Griffhälfte (1) miteinander verschrauben (4).

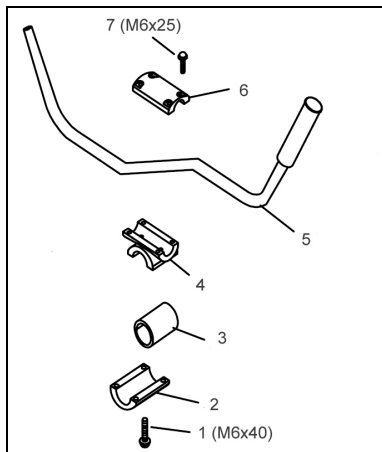
3.2 Sicherheitsvorrichtungen

Die Schutzhaube (3) muss unbedingt montiert sein, um Verletzungen des Betreibers durch herumschleudernde Gegenstände zu verhindern.

4 ZUSAMMENBAU DER KOMPONENTEN

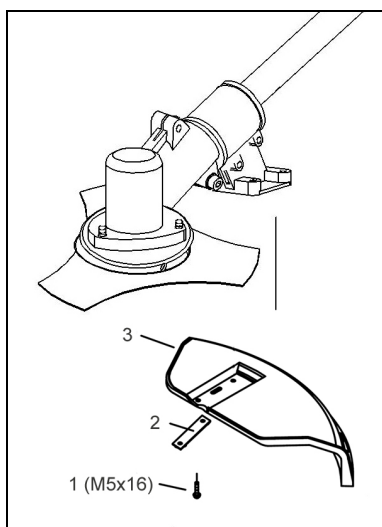
Bei der Lieferung sind einige Teile demontiert. Der Zusammenbau ist einfach, wenn die folgenden Hinweise beachtet werden

4.2 Montage des "Bike" Fahrradgriffes (FRS 4125)



1. Legen Sie die Gummimanschette (3) über den Schaft.
2. Befestigen Sie sie mit Hilfe der vier Innensechskantschrauben (1) die untere Klammer (2) und das Mittelstück (4).
3. Legen Sie die Griffstange (6) in die Griffhalterung und befestigen Sie sie mit Hilfe der oberen Klammer (6) und den vier Innensechskantschrauben (7).

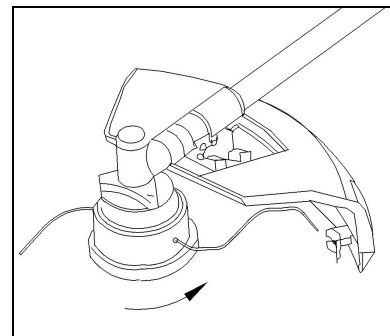
4.3 Montage Schutzhaube



Legen Sie die Metallblättchen (2) unter die Schutzhaube (3) und fixieren diese mit den 4 Schrauben (1) am Holm.

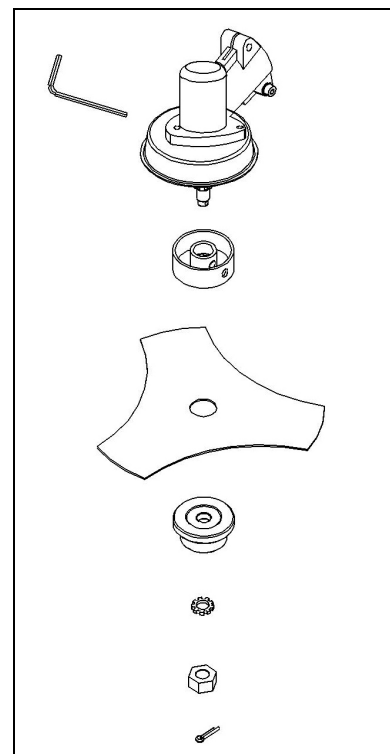
Das in der Schutzhaube integrierte Messer schneidet den Schneidfaden automatisch auf die optimale Länge.

4.4 Montage des Fadenkopfes



Stecken Sie nun den Haltestift in das Ausschnittsloch und schrauben Sie den Fadenkopf, in dem Sie ihn gegen den Uhrzeigersinn drehen (**Achtung: Linksgewinde!**), auf den Führungsdorn der Antriebswelle. Ziehen Sie den Fadenkopf mit der Hand fest an, in dem Sie die Antriebswelle mit dem Haltestift fest halten.

4.5 Montage des Schneidmessers



Legen Sie das Schneidmesser so auf die Mitnehmerscheibe, dass das Zentrum des Schneidmessers genau auf dem Führungskreis der Mitnehmerscheibe liegt. Stecken Sie die Druckplatte so auf das Schneidmesser, dass die flache Seite zum Schneidmesser zeigt. Schrauben Sie die Befestigungsmutter auf dem Führungsdorn fest, in dem Sie sie gegen den Uhrzeigersinn drehen (**Achtung: Linksgewinde!**). Stecken Sie dabei den Haltestift, wie bei der Montage des Fadenkopfes, in das dafür vorgesehene Ausschnittsloch und benutzen Sie den Schlüssel. Sichern Sie die Mutter mit dem Splint.

4.6 Einstellen der Schnitthöhe

Schultergurt:

1. Streifen Sie den Schultergurt über die linke Schulter.
2. Haken Sie den Verschlusshaken in die Öse ein.
3. Stellen Sie die Schultergurtlänge so ein, dass der Fadenschneidkopf oder das Schneidmesser parallel zum Boden verläuft. Um die optimale Schultergurtlänge festzustellen, machen Sie anschließend einige Schwingbewegungen ohne den Motor anzulassen.



Benutzen Sie während der Arbeit immer den Schultergurt. Bringen Sie den Gurt an, sobald Sie den Motor gestartet haben, und der Motor im Leerlauf läuft.

Hinweis: Entfernen Sie den Schultergurt vom Gerät, bevor Sie den Motor starten.

5 INBETRIEBNAHME

5.1 Treibstoff und Öl:

1. Der Motor der Motorsense ist ein 2-Takt Motor. Er benötigt zum Betrieb eine Mischung aus normalem bleifreiem Benzin und 2-Takt Öl im Verhältnis 25:1. (Siehe Treibstoff Misch-Tabelle).
2. Es empfiehlt sich maximal 5 Liter Benzin/Ölgemisch anzumischen, da Sie mit dieser Menge ca. 12 - 15 Betriebsstunden auskommen, und älteres Benzin/Ölgemisch keine optimale Schmierung gewährleistet.



Verwenden Sie nie reines Benzin für Ihr Gerät. Es besteht sonst die Gefahr, eines bleibenden Schadens am Motor, wodurch die Herstellergarantie für dieses Gerät entfällt. Verwenden Sie kein Benzin/Ölgemisch das mehr als 90 Tage lang aufbewahrt wurde.

Verwenden Sie nur Benzin/Ölgemisch im Mischungsverhältnis 25:1. Ändern Sie das Mischungsverhältnis nicht eigenständig, auch wenn bei einigen 2-Takt-Ölsorten ein anderes Mischungsverhältnis empfohlen wird. Verursacht ungenügende Schmierung einen Motorschaden, so entfällt die Herstellergarantie.

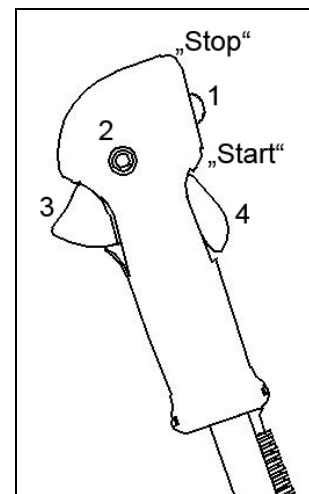
Treibstoff-Misch-Tabelle:

Benzin	Zweitakt Motorenöl Verhältnis 25 : 1
1 l (1000 cm ³)	0,040 l (40 cm ³)
3 l (3000 cm ³)	0,120 l (120 cm ³)
5 l (5000 cm ³)	0,200 l (200 cm ³)

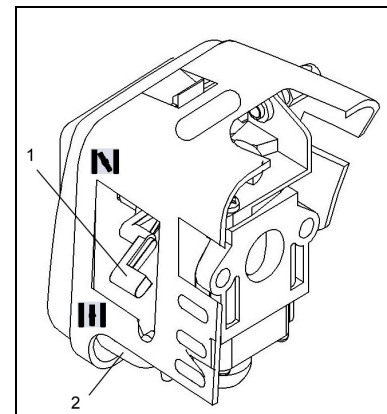
5.2 Anlassen des Motors:

Hinweis: Lesen Sie zuerst die Anleitungen für das Starten des Motors in kaltem und in warmem Zustand, und führen Sie dann den entsprechenden Startvorgang durch. Plazieren Sie das Gerät auf einer harten, ebenen Fläche, greifen Sie es mit einer Hand am Haltegriff und ziehen Sie mit der anderen Hand am Zugseil Startgriff.

5.2.1 Anlassen des Motors in kaltem Zustand



1. Stellen Sie den Zündschalter (1) auf „Start“
2. Gashebel feststellen: Drücken Sie den „Lock off“ Schalter (2) nach innen. Anschließend drücken Sie gleichzeitig den Gashebel (3) und die Gashebelsperre (4). Lassen Sie den „Lock off“ Schalter wieder los. Der Gashebel rastet auf Vollgas ein.



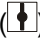
3. Das Gerät hat einen Choke (1), der sich in 2 Stellungen bringen lässt: „CHOKE“ (☒) und „RUN“ (☑). Stellen Sie den Choke-Hebel auf „CHOKE“ (☒).
4. Drücken Sie den Primer (2) 10-mal.
5. Ziehen Sie die Anlasserschnur viermal schnell und stark.
6. Wenn der Motor startet, stellen Sie den Choke auf „RUN“ (☑).
7. Springt der Motor nicht an, wiederholen Sie Schritt 1 bis 6.

Hinweis: Springt der Motor auch nach mehreren Versuchen nicht an, lesen Sie den Abschnitt „Fehlerbehebung am Motor“.

Hinweis: Ziehen Sie die Anlasserschnur stets gerade heraus. Lassen Sie die Schnur nie aus dem ausgezogenen Zustand zurückschnellen.

5.2.2 Anlassen des Motors in warmem Zustand

1. Stellen Sie den Zündschalter auf „Start“.
2. Stellen Sie den Choke auf „RUN“ (☑) Position

3. Arretieren Sie den Gashebel wie unter Punkt 2 bei Anlassen in kaltem Zustand.
4. Ziehen Sie an der Starterschnur schnell, bis der Motor anspringt. Ziehen Sie jedoch nicht mehr als 6mal. Halten Sie den Gashebel VOLL gedrückt, bis der Motor ruhig läuft. Sollte der Motor dennoch nicht anspringen, dann ist er wahrscheinlich mit Benzin vollgepumpt. Warten Sie 5 Minuten und probieren es anschließend wieder mit dem Choke auf „RUN“ () gestellt und bei voll gedrücktem Gashebel.

5.3 Abstellen des Motors

Lassen Sie den Gashebel los. Lassen Sie den Motor in den Leerlauf zurückkehren. Schieben Sie den Zündschalter auf „Stop“.

6 SCHNEIDANLEITUNG

6.1 Zusätzliche Sicherheitsvorkehrungen

Bevor Sie das Gerät in Betrieb nehmen, lesen Sie bitte ALLE SICHERHEITSVORKEHRUNGEN in dieser Anleitung noch einmal durch.



Warnung / Vorsicht

1. **Sind Sie mit dem Trimmer nicht vertraut**, üben Sie den Umgang bei nicht laufendem Motor.
2. **Gelände immer überprüfen**, feste Gegenstände wie Metallteile, Flaschen, Steine o.ä. können weggeschleudert werden und ernste Verletzungen beim Benutzer verursachen sowie das Gerät dauerhaft schädigen. Sollten Sie aus Versehen einen festen Gegenstand mit dem Trimmer berühren, **schalten Sie den Motor sofort aus** und untersuchen Sie das Gerät auf eventuelle Schäden. Benutzen Sie das Gerät niemals, wenn es beschädigt ist oder Mängel aufweist.
3. **Trimmen und Schneiden Sie immer im oberen Drehzahlbereich**. Lassen Sie den Motor zu Beginn des Mähens oder während des Trimmens nicht in niedriger Drehzahl laufen.
4. Benutzen Sie das Gerät nur zum vorgesehenen Zweck, wie Trimmen und Unkraut mähen.
5. Halten Sie den Fadenkopf niemals über Kniehöhe wenn in Betrieb.
6. **Benutzen Sie das Gerät nicht**, wenn Personen oder Tiere sich in unmittelbarer Nähe befinden. Halten Sie während der Mäharbeiten einen Mindestabstand von 15m zwischen Benutzer und anderen Personen oder Tieren. Bei Abmäharbeiten bis zum Boden halten Sie bitte einen Mindestabstand von 30m.
7. Bei **Hangmäharbeiten** stehen Sie bitte stets unterhalb der Schneidevorrichtung. Arbeiten Sie nur an Abhängen und Hügeln wenn Sie sicheren und festen Boden unter den Füßen haben.

6.2 Verlängerung des Schneidfadens



Benutzen Sie keinen Metalldraht oder kunststoffummüllten Metalldraht irgendeiner Art im Fadenkopf. Dies kann zu schweren Verletzungen beim Benutzer führen..

Zur Verlängerung des Schneidfadens, lassen Sie den Motor auf Vollgas laufen und tippen („BUMP“) den Fadenkopf auf den Boden. Der Faden wird automatisch verlängert. Das Messer am Schutzschild kürzt den Faden auf die zulässige Länge.



Entfernen Sie regelmäßig alle Rasen und Unkrautreste um ein Überhitzen des Schaftrohrs zu vermeiden. Rasen-/ Gras-/ Unkrautreste verfangen sich unterhalb des Schutzschilds, dies verhindert eine ausreichende Kühlung des Schaftrohrs. Entfernen Sie die Reste vorsichtig mit einem Schraubenzieher oder dergleichen.

6.3 Verschiedene Schneidverfahren

Ist das Gerät richtig mit Schutzhaube und Fadenkopf montiert, schneidet es Unkraut und hohes Gras an schwer zugänglichen Stellen, wie z.B. entlang von Zäunen, Mauern und Fundamenten sowie um Bäume herum. Es lässt sich auch für „Abmäharbeiten“ einsetzen, um Vegetation zur besseren Vorbereitung eines Gartens oder zum Ausputzen eines bestimmten Bereiches bodennah zu entfernen.

ZUR BEACHTUNG: Auch bei sorgfältiger Anwendung hat das Schneiden an Fundamenten, Stein oder Betonmauern usw. eine erhöhte Abnutzung des Fadens zur Folge.

TRIMMEN / MÄHEN

Schwingen Sie den Trimmer in sichelartiger Bewegung von Seite zu Seite. Halten Sie den Fadenkopf stets parallel zum Boden. Überprüfen Sie das Gelände und legen Sie die gewünschte Schneidhöhe fest. Führen und halten Sie den Fadenkopf in der gewünschten Höhe, zwecks gleichmäßigen Schnitts.

NIEDRIGERES TRIMMEN

Halten Sie den Trimmer mit einer leichten Neigung genau vor sich, so dass sich die Unterseite des Fadenkopfes über dem Boden befindet und der Faden die richtige Schnittstelle trifft. Schneiden Sie immer von sich weg. Ziehen Sie den Trimmer nicht zu sich hin.

TRIMMEN AN ZAUN / FUNDAMENT

Nähern Sie sich beim Schneiden langsam Zäunen, Natursteinmauern und Fundamenten um nah daran zu schneiden, ohne jedoch mit dem Faden gegen das Hindernis zu schlagen. Kommt der Faden z.B. mit Steinen, Steinmauern oder Fundamenten in Berührung, nutzt er sich ab oder franst aus. Schlägt der Faden gegen Zaungeflecht, bricht er ab.

TRIMMEN UM BÄUME

Trimmen Sie um Baumstämme, nähern Sie sich langsam, damit der Faden die Rinde nicht berührt. Gehen Sie um den Baum herum, und schneiden Sie dabei von links nach rechts. Nähern Sie sich Gras oder Unkraut mit der Spitze des Fadens, und kippen Sie den Fadenkopf leicht nach vorn.



Seien Sie überaus vorsichtig bei Abmäharbeiten. Halten Sie bei solchen Arbeiten einen Abstand von 30 Metern zwischen sich und anderen Personen oder Tieren.

ABMÄHEN

Beim Abmähen erfassen Sie die gesamte Vegetation bis zum Grund. Dazu neigen Sie den Fadenkopf im 30 Grad Winkel nach links. Stellen Sie den Handgriff in die gewünschte Position. Beachten Sie die erhöhte Verletzungsgefahr des Benutzers, Zuschauer und Tiere, sowie die Gefahr der Sachbeschädigung durch weggeschleuderte Objekte (z.B. Steine).



Entfernen Sie mit dem Trimmer keine Gegenstände von Fußwegen usw.! Der Trimmer ist ein kraftvolles Werkzeug, und kleine Steine oder andere Gegenstände können 15 Meter und mehr weggeschleudert werden und zu Verletzungen oder Beschädigungen an Autos, Häusern und Fenstern führen.

6.4 Schneiden mit Schneidmesser

Tragen Sie beim Schneiden mit einem Schneidmesser stets einen Augenschutz und Schutzkleidung. Verwenden Sie stets den Tragegurt für Arbeiten mit dem Schneidblatt.



Bevor Sie diese Maschine mit einem Schneidblatt betätigen, prüfen Sie, ob es richtig montiert ist. Befolgen Sie alle Anweisungen des Abschnittes „Sicherheitsvorschriften für Unterholz-/Grasschneideblatt“ in dieser.

MÄHEN

Mähen bedeutet, dass man das Schneidmesser in einer waagrechten, bogenförmigen Bewegung von einer Seite zur anderen führt.



Keine Unkraut-Schneideblätter zum Schneiden von Gestrüpp und jungen Bäumen einsetzen!

VERMEIDEN VON RÜCKSCHLAG

Beim Einsatz von Schneidmessern besteht die Gefahr des Rückschlagens, wenn das Werkzeug auf ein festes Hindernis (Baumstamm, Ast, Baumstumpf, Stein oder dergleichen) trifft. Das Gerät wird dabei zurückgeschleudert gegen die Drehrichtung des Werkzeuges. Dies kann zu Verlust der Kontrolle über das Werkzeug führen -Verletzungsgefahr

Benutzen Sie Schneidmesser nicht in der Nähe von Zäunen, Metallpfosten, Grenzsteinen oder Fundamenten.

7 WARTUNGSVORSCHRIFTEN

7.1 Luftfilter



Arbeiten Sie nie ohne den Luftfilter. Halten Sie ihn sauber. Ist er beschädigt, ist ein neuer Filter einzusetzen.

Reinigung des Luftfilters:

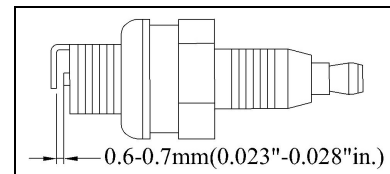
1. Lösen Sie die Schraube, mit der der Luftfilterdeckel festgeschraubt ist, nehmen Sie den Deckel ab, und heben Sie den Filter aus dem Lufteinlass.
2. Waschen Sie den Filter in Seifenwasser. **KEIN BENZIN VERWENDEN!**
3. Trocknen Sie den Filter an der Luft.
4. Setzen Sie den Filter wieder ein.

ZUR BEACHTUNG: Ersetzen Sie den Filter, wenn er beschädigt ist oder wenn er sich nicht mehr reinigen lässt.

7.2 Richtige Einstellung des Vergasers

Der Vergaser wurde werkseitig für optimale Leistung eingestellt. Sind weitere Einstellungen nötig, bringen Sie bitte Ihr Gerät dem Fachmann im nächstgelegenen Kleinmotoren-Service oder senden Sie das Gerät an AL-KO.

7.3 Zündkerze



1. Elektrodenabstand = 0,6 mm
2. Anzugsdrehmoment 12 bis 15 Nm. Schließen Sie den Zündkerzen-Stecker an.

7.4 Schärfen des Schutzhaubenmessers

1. Entfernen Sie das Schneidmesser von der Schutzhaube.
2. Befestigen Sie das Messer in einem Schraubstock. Schärfen Sie das Messer mit einer Flachfeile, und achten Sie dabei darauf, den Winkel der Schneidkante beizubehalten. Feilen Sie nur in einer Richtung.

8 AUFBEWAHREN DES GERÄTES



Werden die nachfolgenden Punkte nicht befolgt, kann die Vergasermembrane verkleben.

1. Befolgen Sie alle Anweisungen, die im Abschnitt „Wartungsvorschriften“ der Bedienungsanleitung gegeben werden.
2. Reinigen Sie das Äußere des Motors, Führungsholm, Schutzhaube und Fadenkopf.
3. Entleeren Sie den Benzintank.
4. Lassen Sie den Motor im Leerlauf laufen, bis das Gerät stillsteht.
5. Lassen Sie den Motor abkühlen.
6. Entfernen Sie die Zündkerze mit einem Zündkerzenschlüssel.

7. Leeren Sie einen Teelöffel sauberes 2-Takt-Öl in die Verbrennungskammer. Ziehen Sie die Anlasserschnur mehrmals langsam, um die inneren Teile einzuölen. Reinigen Sie die Zündkerze und setzen Sie diese wieder ein.
8. Bewahren Sie das Gerät an einem kühlen, trockenen Ort auf.
9. Transportieren und Lagern Sie den Trimmer mit installiertem Schneidmesser nur mit dem mitgelieferten Transportschutz.

9 WIEDERINBETRIEBNAHME

1. Entfernen Sie die Zündkerze.
2. Ziehen Sie die Anlasserschnur schnell und stark, um überschüssiges Öl aus der Verbrennungskammer zu entfernen.
3. Reinigen Sie die Zündkerze und prüfen Sie den Elektrodenabstand, oder setzen Sie eine neue Zündkerze ein.
4. Füllen Sie den Benzintank mit der richtigen Benzin-Öl-Mischung. Vgl. dazu den Abschnitt „Treibstoff und Öl“.

10 TECHNISCHE ANGABEN

	FRS 410	FRS 4125
Motortyp	Luftgekühlter 2-Takt-Motor	Luftgekühlter 2-Takt-Motor
Hubraum	32 cm ³	32 cm ³
Leistung:	0,9 kW	0,9 kW
Trockengewicht	7,0 kg	7,0 kg
Treibstoff-Fassungsvermögen	0,7 l	0,7 l
Schnittbreite Faden	41 cm	41 cm
Fadendurchmesser	2,0 mm	2,0 mm
Schnittbreite Schneideblatt	-	25 cm
Griff	D-Griff	„Bike“-Griff
Zündung	elektronisch	elektronisch
Zündkerze	NGK BPMR6A oder gleiche	NGK BPMR6A oder gleiche
Antrieb	Fliehkraftkupplung	Fliehkraftkupplung

11 FEHLERBEHEBUNG AM MOTOR

Störung	Mögliche Ursache	Störungsbeseitigung
Das Gerät springt nicht an oder springt an, aber läuft nicht	Fehlerhaftes Vorgehen beim Anlassen	Folgen Sie den Anweisungen in der Bedienungsanleitung.
	Falsche Vergasereinstellung	Lassen Sie den Vergaser in einer AL-KO-Servicestelle prüfen.
	Verrußte Zündkerze	Reinigen Sie die Zündkerze, korrigieren Sie den Elektrodenabstand oder ersetzen sie die Zündkerze
Das Gerät springt an, aber der Motor hat wenig Kraft	Falsche Einstellung des Chokehebels	Stellen Sie auf „Run“
	Verschmutzter Luftfilter	Entfernen Sie den Filter, reinigen Sie ihn und setzen Sie ihn wieder ein
	Falsche Vergasereinstellung	Lassen Sie den Vergaser in einer AL-KO-Servicestelle prüfen.
Raucht übermäßig (nach ca. 1 Min. Vollgasstellung)	Falsche Vergasereinstellung	Lassen Sie den Vergaser in einer AL-KO-Servicestelle prüfen.
	Falsche Treibstoffmischung	Benutzen Sie die richtige Treibstoffmischung (Verhältnis 25 : 1)

Table of content

1	CAUTION - PLEASE READ	2
1.1	Safety instructions for hand-operated petrol power scythe	2
1.2	Preliminary measures	2
1.3	Handling	2
1.4	Meaning of safety symbols used	3
1.5	What not to do.....	3
2	PROPER OPERATION.....	3
3	LAYOUT.....	4
3.1	Overview	4
3.2	Safety devices.....	4
4	ASSEMBLING THE COMPONENTS	4
4.1	Assembly of the „D“ handle	4
4.2	Assembly of the "Bike" handle.....	5
4.3	Assembly of the guard hood.....	5
4.4	Assembly of the cutting head.....	5
4.5	Assembly of the cutting blade.....	5
4.6	Setting the cutting height	5
5	STARTING UP	6
5.1	Fuel and oil:	6
5.2	Starting the engine:.....	6
5.2.1	Starting the engine from a cold state.....	6
5.2.2	Starting the engine from a warm state.....	6
5.3	To stop engine	7
6	TRIMMING INSTRUCTIONS	7
6.1	Additional safety precautions.....	7
6.2	Stringhead line release	7
6.3	Trimming procedures	7
6.4	Cutting with blades.....	7
7	MAINTENANCE	8
7.1	Air filter	8
7.2	Carburettor adjustment	8
7.3	Spark plug.....	8
7.4	Debris shield knife sharpening.....	8
8	STORING A UNIT	8
9	REMOVING A UNIT FROM STORAGE	8
10	TECHNICAL SPECIFICATIONS	9
11	TROUBLE SHOOTING THE ENGINE.....	9

1 CAUTION - PLEASE READ

For safety reasons, it is imperative that you read these operating instructions before using the appliance. Serious injuries could result if these instructions are not followed. You must therefore dedicate a few minutes to studying your new power tool and its instructions before each use.

1.1 Safety instructions for hand-operated petrol power scythe

Read the directions with due care. Familiarize yourself with the settings and proper operation of the machine.

Never allow children or other persons who are not familiar with the operating instructions to use the petrol power scythe. Contact your local governmental agency for information regarding minimum age requirements for operating the petrol power scythe.

Never mow in the direct vicinity of persons -especially children - or animals.



Maintain a safety distance of 15m. If approached, switch off the appliance immediately. Always keep in mind that the machine operator or user is responsible for accidents involving other persons and/or their property.

1.2 Preliminary measures

- Always wear sturdy, non-slip footwear and long trousers when mowing. Never mow barefoot or in sandals.
- Check the grounds on which the machine will be used and remove all objects that could be caught up and violently flung out.



Warning: Petrol is highly flammable!

- Only store petrol in containers designed to hold petroleum-based liquids
- Only refuel out in the open and do not smoke during the refueling process.
- Always refuel before starting the engine. Do not open fuel tank cap and do not refuel when the engine is running or when the scythe is hot.
- If petrol has overflowed, do not under any circumstances attempt to start the engine. Instead, remove the machine from the affected area. Avoid starting the engine until the petrol fumes have completely evaporated.
- For safety reasons, the petrol tank and other tank closures must be replaced if they are damaged.
- Replace defective mufflers.
- Before using the scythe, visually inspect it to ensure that the blade, mounting bolts and the entire cutting apparatus are in good working order (i.e. not worn out or damaged). To prevent any imbalance, replace worn out or damaged blades and mounting bolts as a set only (if applicable).

1.3 Handling

1. **Wear close fitting, tough work clothing** that will provide protection, such as long slacks or trousers, safety work shoes, heavy duty work gloves, hard hat, a safety face shield, or safety glasses for eye protection and a good grade of ear plugs or other sound barriers for hearing protection.
2. **Store in a safe place.** Open fuel cap slowly to release any pressure which may have formed in fuel tank. To prevent a fire hazard, move at least 10 feet (3 meters) from fueling area before starting.
3. **Turn unit off** before setting it down.
4. **Always hold unit firmly with both hands**, the thumb and fingers encircling the handles.
5. **Keep all screws and fasteners tight.** Never operate your equipment when it is improperly adjusted or not completely and securely assembled.
6. **Keep handles dry**, clean and free of fuel mixture.
7. **Keep stringhead as close to ground as practical.** Avoid hitting small objects with stringhead. When cutting on a slope, stand below stringhead. NEVER cut or trim on a hill or slope, etc. if there is the slightest chance of slipping, sliding or losing firm footing.
8. **Check area you will be trimming for debris** that may be struck or thrown during operation.
9. **Keep all parts of your body and clothing away from stringhead** when starting or running engine. Before starting engine, make sure stringhead will not come in contact with any obstacle.
10. **Stop engine** before examining cutting line.
11. **Store equipment away from possible flammable materials**, such as gas-powered water heaters, clothes dryers, or oil-fired furnaces, portable heaters, etc.
12. **Always keep** the debris shield, stringhead, and engine free of debris build-up.
13. **Operation of equipment** should always be restricted to mature and properly instructed individuals

1.4 Meaning of safety symbols used

	Read the operating instructions before you operate the machine.
	Wear helmet, ear muffs and goggles!
	Keep other people out of the danger area!
	Important! Hazard!
	Important! Hot surface!
	Noise emission complies with EC Directive 2004/14/EC!
	Hazard due to objects being thrown out!
	Wear gloves in order to protect hands.
	Wear rubber boots to protect against electric shock.

1.5 What not to do

- DO NOT USE ANY OTHER FUEL** than that recommended in your manual. Always follow instructions in the Fuel and Lubrication section of this manual. Never use gasoline unless it is properly mixed with 2-cycle engine lubricant. Permanent damage to engine will result, voiding manufacturer's warranty.
- DO NOT SMOKE** while refuelling or operating equipment.
- DO NOT OPERATE UNIT WITHOUT A MUFFLER** and properly installed muffler shield
- DO NOT TOUCH** or let your hands or body come in contact with the muffler. Hold unit with thumbs and fingers encircling the handles.
- DO NOT OPERATE UNIT IN AWKWARD POSITIONS**, off balance, outstretched arms, or one-handed. Always use two hands when operating unit with thumbs and fingers encircling the handles.
- DO NOT RAISE STRINGHEAD** above ground level while unit is operating. Injury to operator could result.
- DO NOT USE UNIT FOR ANY PURPOSES OTHER** than trimming lawn or garden areas.
- DO NOT OPERATE UNIT FOR PROLONGED PERIODS.** Rest periodically.
- DO NOT OPERATE UNIT WHILE UNDER THE INFLUENCE OF ALCOHOL OR DRUGS.**
- DO NOT OPERATE UNIT UNLESS DEBRIS SHIELD AND/OR GUARD IS INSTALLED AND IN GOOD CONDITION.**
- DO NOT ADD, REMOVE OR ALTER ANY COMPONENTS OF THIS PRODUCT.** Doing so could cause personal injury and/or damage the unit voiding the manufacturer's warranty.
- DO NOT** operate your unit near or around flammable liquids or gases whether in or out of doors. An explosion and/or fire may result.
- DO NOT USE ANY OTHER CUTTING TOOLS.** For your own safety only use the accessories and additional equipment specified in the operating manual or recommended or specified by the manufacturer. The use of tools or accessories other than those recommended in the operating manual or catalogue may place you in danger of personal injury.

2 PROPER OPERATION

The petrol power scythe is intended for private use, i.e. for use in home and gardening environments. The operating instructions as supplied by the manufacturer must be kept and referred to in order to ensure that the petrol power scythe is properly used and maintained. The instructions contain valuable information on operating, maintenance and servicing conditions..

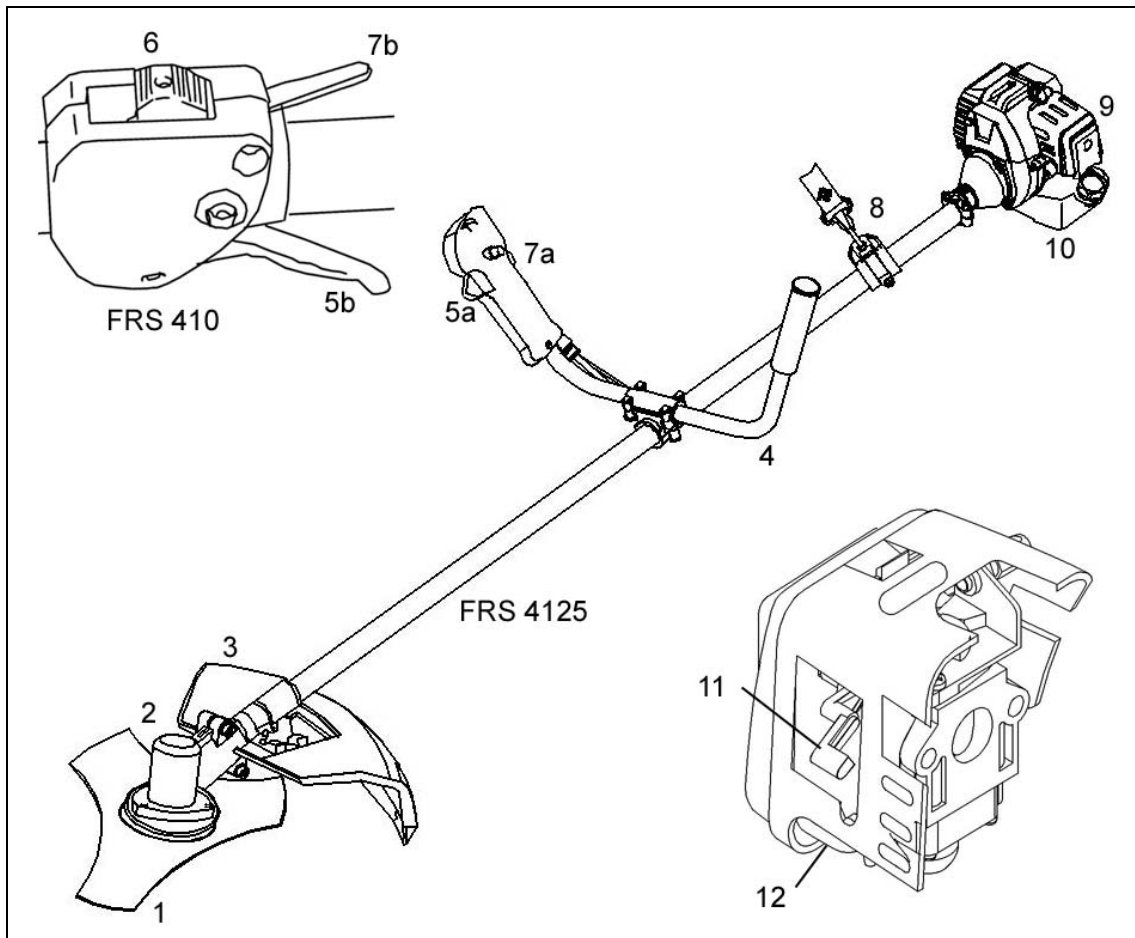


Due to the high risk of bodily injury to the user, the petrol power scythe must not be used to carry out the following work: to clean (suck up) dirt and debris off walkways, or to chop up tree or hedge clippings. Moreover, the petrol power scythe may not be used to level out high areas such as molehills.

For safety reasons, the petrol power scythe may not be used as a drive unit for other work tools or toolkits of any kind.

3 LAYOUT

3.1 Overview



- 1 Cutting blade
- 2 Cutting head
- 3 Guard hood
- 4 "Bike" handle
- 5a/5b Throttle lever
- 6 Engine switch "off" and "on"
- 7a/7b Throttle lever lock
- 8 Carrying strap
- 9 Air filter cover
- 10 Petrol tank
- 11 Levers for "Choke" and "Run"
- 12 Petrol accumulation button

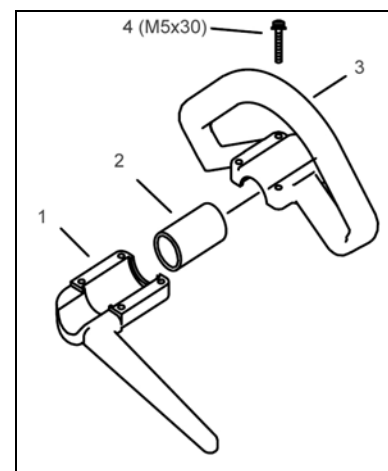
3.2 Safety devices

It is important that the GUARD HOOD is assembled in order to prevent injuries to the operator due to objects catapulted by the machine.

4 ASSEMBLING THE COMPONENTS

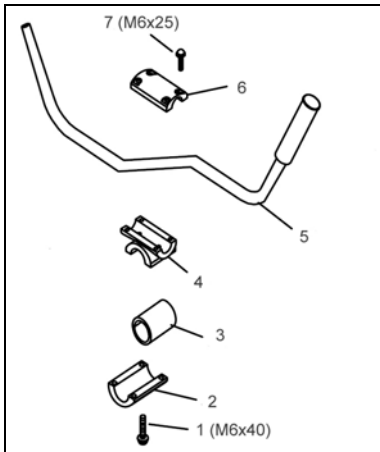
Some parts of the power scythe come disassembled. For quick and easy assembly, read and follow the instructions below.

4.1 Assembly of the „D“ handle



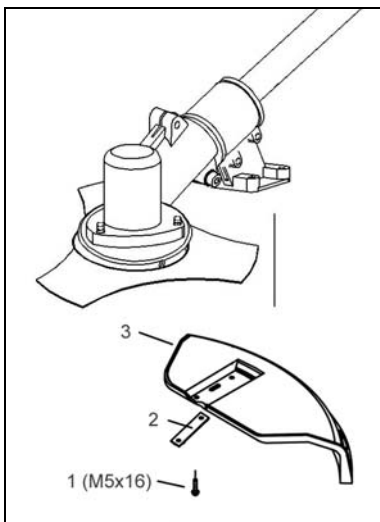
Place the rubber block (2) over the shaft and tighten the upper part (3) and the lower part (1) of the handle with the screws (4).

4.2 Assembly of the "Bike" handle



1. Place the rubber block (3) over the shaft.
2. Tighten the lower part (2) and the middle part (4) by using the four screws (1).
3. Insert the bike-bar (5) and tighten the upper part (6) with the four screws (7).

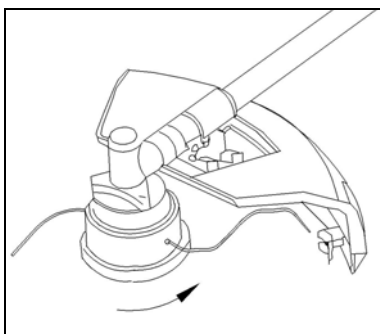
4.3 Assembly of the guard hood



Place the two plates (2) under the safety guard and tighten the guard hood (3) with the four screws (1) to the shaft.

The integrated blade in the guard hood automatically cuts the cutting line to the optimum length.

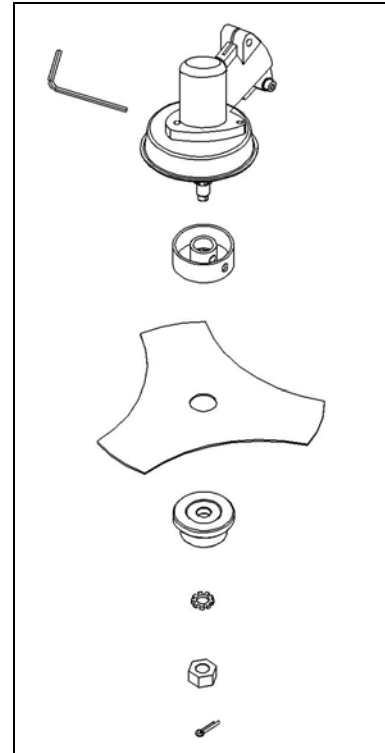
4.4 Assembly of the cutting head



Now put the retainer pin into the cut-out hole and screw the cutting head onto the locating pin of the drive shaft by turning it in counter-clockwise direction (**Important: Left-hand screw-thread!**).

Tighten the cutting head by hand, holding the drive shaft in place with the retainer pin

4.5 Assembly of the cutting blade



Place the cutting blade on the carrier plate in such a way that the centre of the cutting blade is situated precisely on the guide circle on the carrier plate. Place the pressure plate on the cutting blade ensuring that the flat side points to the cutting blade. Tightly screw the fastening nuts on the locating pin by turning them in counter-clockwise direction (**Important: Left-hand screw-thread!**) Place the retainer pin, as described in the assembly of the cutting head, in the appropriate cut-out hole and use the key. Use safety split pin.

4.6 Setting the cutting height

Shoulder strap:

1. Slip the shoulder strap over the left shoulder.
2. Hook the locking hook into eye.
3. Set the length of the shoulder strap in such a way that the cutting head or the cutting blade runs parallel to the ground. In order to establish the optimum length of the shoulder strap, you should then make a few swinging movements without starting the engine.



Always use the shoulder strap when using the appliance. Attach the strap as soon as you have started the engine and the engine is running in idle mode

Important: Remove the shoulder strap from the appliance before you start the engine.

5 STARTING UP

5.1 Fuel and oil:

1. The engine of the power scythe is a 2-stroke engine. For operation, it requires a mixture of normal unleaded petrol and 2-stroke oil in a ratio of 25:1 (see fuel mixture table).
2. It is advisable to mix a maximum of 5 litres of petrol/oil mixture, since this quantity will give you approx. 12-15 operational hours and an older petrol/oil mixture does not guarantee the optimum level of lubrication.



Never use pure petrol for your appliance. Otherwise there is a danger of causing permanent damage to the engine and as a result the manufacturer's guarantee would not apply. Do not use any petrol/oil mixture which has been kept for longer than 90 days.

Only use a petrol/oil mixture in a mixing ratio of 25:1. Do not change the mixing ratio of your own accord even if some types of 2-stroke oil recommend a different mixing ratio. If insufficient

Fuel mixture table:

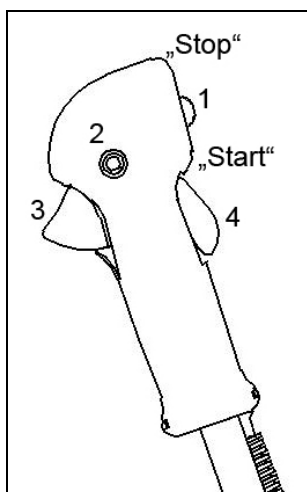
Fuel	2-stroke oil
1 l (1000 cm ³)	0,040 l (40 cm ³)
3 l (3000 cm ³)	0,120 l (120 cm ³)
5 l (5000 cm ³)	0,200 l (200 cm ³)

5.2 Starting the engine:

Important: You must first read the instructions for starting the engine from a cold and a warm state, and then carry out the appropriate start procedure. Place the appliance on a hard, level surface, hold it by the handle with one hand and pull the starting handle on the tension cable with the other hand.

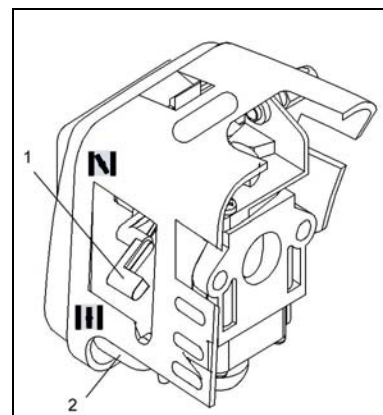
Important: In order to keep the load on the engine as small as possible during start-up and warm-up, cut the excess cutting line back to 13cm.

5.2.1 Starting the engine from a cold state



1. Set the ignition switch (1) to the "Start" position.

2. Secure the throttle lever: Press the "Lock off" switch (2) downward. Then, at the same time, press the throttle lever (3) and slide the locking switch (4). The throttle lever locks into place on full throttle.



3. The appliance has a choke, which can be set in 2 positions: "CHOKE" (N) and "RUN" (II). Set the choke lever to "CHOKE" (N).
4. For starting purposes, spray fuel into the carburetor. Press the pad ten times.
5. Pull the starting cable out by a short amount, until you feel resistance (approx. 10cm). For a strong ignition spark, a smooth, sharp pull is required. Pull the starting cable four times quickly and forcefully.
6. Set the choke lever to "RUN" (II).
7. If the engine does not start up, repeat steps 1 to 6.

PLEASE NOTE: If the engine does not start up even after several attempts, read the section "Engine Troubleshooting".

PLEASE NOTE: Always pull the starting cable out in a straight line. If it is pulled out at an angle, then friction will occur on the eye. As a result of this friction, the cable will become frayed and will wear away faster. Always hold the starter handle when the cables retracts. Never allow the cable to snap back when it has been pulled out. This would fray or wear the cable and also damage the starter unit.

5.2.2 Starting the engine from a warm state

1. Set the ignition switch to the "Start" position.
2. Set the choke lever to the "RUN" (II) position.
3. Lock the throttle lever as described under Point 2 of "Starting the engine from a cold state".
4. Pull the starter cable quickly, until the engine starts up. However, do not pull the cable more than 6 times. Hold down the throttle lever FULLY, until the engine is running quietly. If the engine does not want to start, set the choke to "RUN" (II) and pull 5 more times on the starter cable. However, should the engine not start, then it is probably fully-pumped with petrol. Wait 5 minutes and then try it again with the choke set to "RUN" (II) and with a fully depressed throttle lever.

5.3 To stop engine

Release throttle trigger. Let engine return to idle. Push and hold ignition stop switch until engine stops.

6 TRIMMING INSTRUCTIONS

6.1 Additional safety precautions

Before operating your unit, review ALL SAFETY PRECAUTIONS in this manual.



Warning / Caution

1. **IF UNFAMILIAR WITH TRIMMING** techniques, practice the procedures with ENGINE in "OFF" position.
2. **ALWAYS CLEAR WORK** area of debris such as cans, bottles, rocks, etc. Striking objects can cause serious injury to operator or bystanders and also damage equipment. If an object is accidentally hit, immediately **TURN ENGINE OFF** and examine equipment. Never operate unit with damaged or defective equipment.
3. **ALWAYS TRIM OR CUT AT HIGH ENGINE SPEEDS.** Do not run engine slowly at start or during trimming operations.
4. **DO NOT** use equipment for purposes other than trimming or mowing weeds.
5. **NEVER** raise stringhead above knee height during operation.
6. **DO NOT** operate unit with other people or animals in the immediate vicinity. Allow a minimum of 50 feet (15 meters) between operator and other people and animals when trimming or mowing. Allow a distance of 100 feet (30 meters) between operator and other people and animals when **SCALPING** with stringhead cutter.
7. **IF OPERATING UNIT ON A SLOPE**, stand below the cutting attachment. **DO NOT OPERATE** on a slope or hilly incline if there is the slightest chance of slipping or losing your footing.

6.2 Stringhead line release



DO NOT use steel wire or plastic-coated steel wire of any kind with your stringhead. Serious operator injury can result.

To release fresh line, run engine at full throttle and "bump" stringhead against lawn. Line will automatically release. The knife in debris shield will trim excess line.



Periodically remove weed wrap to prevent overheating the drive shaft. Weed wrap occurs when strands of weed become entangled around the shaft beneath the debris shield. This condition prevents the shaft from being properly cooled. Remove weed wrap with screwdriver or similar.

6.3 Trimming procedures

When properly equipped with a debris shield and stringhead, your unit will trim unsightly weeds and tall grass in those hard-to-reach areas - along fences, walls, foundations and around trees. It can also be used for scalping to remove vegetation down to the ground for easier preparation of a garden or to clean out a particular area.

NOTE: Even with care, trimming around foundations, brick or stone walls, curves, etc., will result in above normal string wear.

TRIMMING / MOWING

Swing trimmer with a sickle-like motion from side to side. Do not tilt the stringhead during the procedure. Test area to be trimmed for proper cutting height. Keep stringhead at same level for even depth of cut.

CLOSER TRIMMING

Position trimmer straight ahead with a slight tilt so bottom of stringhead is above ground level and string contact occurs at proper cutting point. Always cut away from operator. Do not pull trimmer in toward operator

FENCE / FOUNDATION TRIMMING

Approach trimming around chain link fences, picket fences, rock walls and foundations slowly to cut close without whipping string against the barrier. If the string comes in contact with rock, brick walls, or foundations, it will break or fray. If string snags fencing, it will snap off.

TRIMMING AROUND TREES

Trim around tree trunks with a slow approach so string does not contact bark. Walk around the tree trimming from left to right. Approach grass or weeds with the tip of the string and tilt stringhead slightly forward..



Use extreme caution when SCALPING. Keep a distance of 100 feet (30 meters) between operator, other people and animals during these operations

SCALPING

Scalping refers to removal of all vegetation down to the ground. To do this, tilt the stringhead to about a 30 degree angle to the left. By adjusting the handle you will have better control during this operation. Do not attempt this procedure if there is any chance flying debris could injure operator, other people or cause damage to property

6.4 Cutting with blades

Whenever you are cutting with a blade you must wear eye protection and protective clothing. Always use the shoulder strap when working with the blade.



Before you use this machine with a blade, check that it has been fitted correctly. Follow all the instructions according "Safety instructions for undergrowth/grass cutting blades".

WORKING WITH WEED-CUTTING BLADES MOWING WEEDS

Mowing means moving the blade in a horizontal curve from one side to the other. This is very effective for grass-like weeds and small undergrowth. It is not suitable for cutting large, tough weeds or woody vegetation.



Do not use weed-cutting blades for cutting scrub or young trees!

JAMMING

Very thick vegetation, such as young trees or thick scrub may jam the blade and bring it to a standstill. Prevent the blade from jamming by anticipating the direction in which the scrub leans and cut it from the opposite side.

If the blade jams while cutting, switch off the engine immediately. Hold the machine level so that the blade does not jump or break while you push the young tree away from the cut to free the blade.

TO PREVENT RECOIL

When using metal cutting tools (grass blades, thicket knives) there is a risk that the machine will recoil if the tool strikes a solid object (tree trunk, branch, tree stump, stone or the like). In this case the machine will jump backwards in the opposite direction to which the tool is rotating. This may lead to a loss of control of the tool and risk of injury to the user and onlookers.

Do not use metal cutting tools near fences, metal posts, boundary stones or foundations.

The safety blade is designed to reduce recoil if the blade strikes a hard, solid object.

7 MAINTENANCE

7.1 Air filter



Never work without an air filter. Make sure it is always clean. If it is damaged then it must be replaced with a new filter. Empty the petrol tank and pour the fuel into a suitable jerry can. Open the petrol tank slowly so that any potential pressure can be released

Cleaning the air filter:

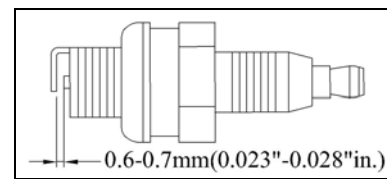
1. Unscrew the screw with which the air filter cover is secured; remove the cover and lift the filter out of the air inlet.
2. Wash the filter in soapy water. **DO NOT USE ANY PETROL!**
3. Air-dry the filter.
4. Re-insert the filter.

PLEASE NOTE: Replace the filter if it is worn away, torn or damaged, or if it can no longer be cleaned.

7.2 Carburettor adjustment

The carburettor was pre-set at the factory for optimum performance. If further adjustments are necessary, please take your unit to the nearest Authorized Service Centre.

7.3 Spark plug



1. Spark plug gap = .025" (.635mm).
2. Torque to 105 to 130 inch pounds (12 to 15 Nm). Connect spark plug boot.

7.4 Debris shield knife sharpening

1. Remove cutter knife from debris shield.
2. Place knife in a bench vise. Sharpen knife using a flat file, being careful to maintain the angle of cutting edge. File in one direction only

8 STORING A UNIT



Failure to follow these steps may cause varnish to form in the carburettor and difficult starting or permanent damage following storage

1. Perform all the general maintenance recommended in the Maintenance Section of your User Manual.
2. Clean exterior of engine, drive shaft assembly, debris shield and stringhead.
3. Drain fuel from the fuel tank.
4. After fuel is drained, start engine.
5. Run engine at idle until unit stops. This will purge the carburettor of fuel.
6. Allow engine to cool (approx. 5 minutes).
7. Using a spark plug wrench, remove the spark plug.
8. Pour 1 teaspoon of clean 2-cycle oil into the combustion chamber. Pull starter rope slowly several times to coat internal components. Replace spark plug.
9. Store unit in a cool, dry place away from any source of ignition such as an oil burner, water heater, etc.
10. Do not transport and store the trimmer with the blade fitted unless the supplied transport guard is also fitted

9 REMOVING A UNIT FROM STORAGE

1. Remove spark plug.
2. Pull starter rope briskly to clear excess oil from combustion chamber.
3. Clean and gap spark plug or install a new spark plug with proper gap.
4. Prepare unit for operation.
5. Fill fuel tank with proper fuel / oil mixture. See Fuel and Lubrication Section

10 TECHNICAL SPECIFICATIONS

	FRS 410	FRS 4125
Engine type	Air cooled 2-stroke engine	Air cooled 2-stroke engine
Displacement	32 cm ³	32 cm ³
Power:	0,9 kW	0,9 kW
Dry weight	7,0 kg	7,0 kg
Fuel capacity	0,7 l	0,7 l
Cutting width with twin line	41 cm	41 cm
Line diameter	2,0 mm	2,0 mm
Cutting width with cutting blade	-	25 cm
Handle	D-handle	„Bike“-handle
Ignition	Electronic	Electronic
Spark plug	NGK BPMR6A or similar	NGK BPMR6A or similar
Drive	Centrifugal clutch	Centrifugal clutch

11 TROUBLE SHOOTING THE ENGINE

PROBLEM	PROBABLE CAUSE	CORRECTIVE ACTION
Unit won't start or starts but will not run.	Incorrect starting procedures.	Follow instructions in the User Manual.
	Incorrect carburettor mixture adjustment setting.	Have carburettor adjusted by an Authorized Service Centre.
	Fouled spark plug	Clean / gap or replace plug.
	Fuel filter plugged.	Replace fuel filter.
Unit starts, but engine has low power.	Incorrect lever position on choke.	Move to RUN position.
	Dirty air filter.	Remove, clean and reinstall filter.
	Incorrect carburettor mixture adjustment setting.	Have carburettor adjusted by an Authorized Service Centre.
Engine hesitates.	Incorrect carburettor mixture adjustment setting.	Have carburettor adjusted by an Authorized Service Centre.
No power under load. Runs erratically.	Incorrectly gapped spark plug.	Clean / gap or replace plug.
Smokes excessively. (after approx. 1 min. in full throttle position)	Incorrect carburettor mixture adjustment setting.	Have carburettor adjusted by an Authorized Service Centre.
	Incorrect fuel mixture.	Use properly mixed fuel (25:1 mixture).

Inhaltsverzeichnis

1	FIGYELMEZTETÉS • KÉRJÜK ELOLVASNI.....	2
1.1	Biztonsági utasítások a kézzel vezetett benzín-motorkaszához	2
1.2	Előkészítő intézkedések	2
1.3	Kezelés	2
1.4	A felragasztott biztonsági szimbólumok jelentése	3
1.5	AMIT EL KELL KERÜLNI	3
2	Szabályszerű használat	3
3	A készülék leírása	4
3.1	Áttekintés	4
3.2	BIZTONSÁGI BERENDEZÉSEK.....	4
4	A komponensek összeszerelése	4
4.1	A D-fogantyú szerelése	4
4.2	A kerékpár fogantyú szerelése	5
4.3	A védőlemez szerelése.....	5
4.4	A fonálfej felszerelése.....	5
4.5	A vágókés felszerelése.....	5
4.6	A vágási magasság beállítása.....	5
5	Üzembehelyezés.....	6
5.1	Üzemanyag és olaj	6
5.2	A motor beindítása.....	6
5.2.1	A MOTOR BEINDÍTÁSA HIDEG ÁLLAPOTBAN	6
5.2.2	A MOTOR BEINDÍTÁSA MELEG ÁLLAPOTBAN	7
5.3	A MOTOR LEÁLLÍTÁSA.....	7
6	UTASÍTÁS A VÁGÁSHOZ	7
6.1	KIEGÉSZÍTŐ BIZTONSÁGI INTÉZKEDÉSEK.....	7
6.2	A VÁGÓFONÁL UTÁNVEZETÉSE	7
6.3	KÜLÖNBÖZŐ VÁGÁSI ELJÁRÁSOK.....	7
6.4	Vágni a vágólapokkal.....	8
7	KARBANTARTÁSI ELŐÍRÁSOK.....	8
7.1	LÉGSZŰRŐ	8
7.2	A KARBURÁTOR HELYES BEÁLLÍTÁSA	8
7.3	GYÚJTÓGYERTYA	9
7.4	A VÉDŐKUPAKKÉSNEK A CSISZOLÁSA	9
8	A KÉSZÜLÉK TÁROLÁSA	9
9	A TÁROLÁS UTÁNI HASZÁLAT	9
10	TECHNIKAI ADATOK	9
11	HIBAE LHÁRÍTÁS A MOTORON.....	10

1 FIGYELMEZTETÉS • KÉRJÜK ELOLVASNI

Biztonsági okokból okvetlenül el kellene olvasnia ezt a használati utasítást, mielőtt üzembe helyezné a készüléket. Ha nem tartsa be az utasításokat, akkor nehéz sérülések keletkezhetnek. Szánjon ezért minden használat előtt egy pár percet az új trimmerjének a tanulmányozására.

1.1 Biztonsági utasítások a kézzel vezetett benzín-motorkaszához

Olvassa gondosan el a használati utasítást. Ismerkedjen meg a gép beállításával és a helyes használatával.

Ne engedje meg a benzín-motorkaszát sohasem használni, gyerekeknek vagy olyan személyeknek, akik nem ismerik a használati utasításokat. A helyi határozatok megsabhatják a kezelő alsó korhatárát.

Ne nyirja a fűvet addig sohasem, amíg a közelben személyek, főleg ha gyerekek vagy állatok tartózkodnak.



Tartson be egy 15 m-es biztonsági távolságot. Közeledés esetén állítsa azonnal le a készüléket. Gondoljon arra, hogy a gépet vezető személy vagy a használó a felelős a balesetekért más személyekkel vagy azok tulajdonával szemben.

1.2 Előkészítő intézkedések

- A fűvágás ideje alatt mindig szilárd lábbelit és egy hosszú nadrágot kell hordani. Ne vágja a fűvet mezítláb vagy könnyű szandálban.
- Ellenőrizze le azt a területet ahol használni fogja a gépet és távolítsa el minden olyan tárgyat amelyet el tudna kapni és kihajítani.



A benzin magasfokúan lobbanékony

- Tárolja a benzint az arra előrelátott tartályokban
- Csak a szabadban feltankolni és ne dohányozzon a betöltés ideje alatt
- A benzint a motor beindítása előtt kell betölteni. A motor járása alatt, vagy egy forró fűvágónál nem szabad kinyitni a tartály zárat, vagy benzint utánatölteni.
- Ha túlfolyt a benzin, akkor nem szabad megpróbálni a motort begyújtani. Ahelyett a gépet kell a benzin által szennyezett felülettől eltávolítani. Minden gyújtási próbát el kell addig kerülni, amíg a benzinpárák el nem párologtak.
- Biztonsági okokból megromlások esetén ki kell cserélni a benzintartályt és más tartályzárakat
- Cserélje ki a károsult hangtompítókat
- A használat előtt mindig egy szemmel vizsgálattal meg kell vizsgálni, hogy a vágószerszámok, rögzítő csapszegek és az egész vágóegység el vannak-e használódva vagy meg vannak-e sérülve. Annak érdekében, hogy elkerüljön egy kiegyensúlyozatlanságot, az elhasznált vagy megsérült

vágószerszámokat és rögzítő csapszegeket csak készletekként szabad kicserélni.

1.3 Kezelés

1. Hordjon testhezálló, szolid munkaruhát, amely védelmet nyújt, mint például egy hosszú nadrágot, biztos munkacipőket, strapabíró munkakesztyűket, egy védősisakot, egy védőmaszkot az arcra vagy egy védőszemüveget a szemek védelmére valamint jó fülvattát vagy másfajta zajcsökkentő fülvédőt a zaj ellen.
2. Tárolja a készüléket mindig egy biztos helyen. A tartály fedelét lasan kinyitni, azért hogy leengedje a nyomást amely a benzintankban felépült. A tűzveszély elkerüléséért távolodjon legalább 3 m-re el a feltankolási helytől mielőtt indítaná a készüléket.
3. Kapcsolja ki a készüléket, mielőtt leállítaná.
4. A készüléket mindig mind a két kézzel feszesen tartani. Ennél a hüvelykujjának és az ujjának át kell markolniuk a fogantyúkat.
5. Ügyeljen arra, hogy a csavarok és az összekötőelemek feszesre legyenek húzva. Ne kezelje sohasem a készüléket, ha nincs helyesen beállítva vagy ha nincs teljesen illetve biztosan összerakva.
6. Ügyeljen arra, hogy a fogantyúk szárazok és tiszták legyenek és hogy nem ragadt rá semilyen fajta benzinkeverék.
7. Tartsa a fonálfejet olyan közel a talajhoz, amennyire csak lehet. Ügyeljen arra, hogy ne találjon el a fonálfejjel kis tárgyakat. Egy lejtőn történő vágásnál álljon a fonálfejtől léjebb. SOHA SEM szabad egy dombon vagy egy lejtőn vagy hasonlókon vágni vagy trimmelni, ha a legcsekélyebb veszély is fennáll elcsúszáshoz vagy ahhoz hogy elveszítené a támasztát.
8. Keresse végig a vágásra előrelátott területet olyan tárgyak után, amelyeket el lehetne találni vagy el lehet dobni a vágás ideje alatt.
9. Tartson minden testrészét és minden munkadarabot távol a fonálfejtől, ha indítja vagy járítja a motort. Győződjön meg a motor indítás előtt arról, hogy a fonálfej nem fog semmilyen akadállyal sem érintkezésbe kerülni.
10. Állítsa le a motort, mielőtt leellenőrizné a vágási magasságot.
11. A készüléket távol tartani a gyullékony anyagoktól, mint például a benzinmotoros melegvízelőkészítőtől, ruhaszáritótól és olajtüzelésű kályháktól, hordozható fűtőtestektől stb.
12. Ügyeljen mindig arra, hogy ne gyűljön össze semmilyen fajta tárgyak a védőkupakban, fonálfejben és a motorban.
13. A készülék kezelésének a lehetősége csak kizárólagosan értelmes és megfelelően kioktatott személyeknek álljon fenn.

1.4 A felragasztott biztonsági szimbólumok jelentése

	Olvassa el a használati utasítást, mielőtt üzemeltetné a gépet.
	Sisakot, zajcsökkentő fülvédőt és védőszemüveget hordani
	Másokat a veszélyeztetett területtől távoltartani!
	Figyelem! Veszély!
	Figyelem! Forró felület!
	A zajkibocsátás a 2000/14/EC-i irányvonalnak felel meg!
	Veszély az elhajított tárgyak által!
	Viseljen kesztyűket a kezei védelméért
	Hordjon gumicsizmákat a villamosáram-ütés elleni védelemért

1.5 AMIT EL KELL KERÜLNI

- NE HASZNÁLYON MÁS ÜZEMANYAGOT, mint a használati utasításban ajánlott. Tartsa mindig be ennek az utasításnak az „Üzemanyag és olaj” fejezetében foglalt utasításokat. Ne használjon sohasem oljan üzemanyagot amely nincs rendszeren 2 ütemű motorolajjal keverve. Különben fenn áll egy tartós kár veszélye a motoron, ami által elesik a gyártó szavatossága.
- NE DOHÁNYOZZON, az üzemanyag betöltésénél vagy a készülék használatánál
- NE KEZELJE A KÉSZÜLÉKET SOHASEM KIPUFOGÓ és a szabályszerűen felszerelt kipufogó védő nélkül.
- NE ÉRINTSE MEG A KIPUFOGÓT, se a kezeivel se a testével. Tartsa úgy a készüléket, hogy a hüvelykuj és az újai átmarkolják a fogantyút.
- NE KEZELJE A KÉSZÜLÉKET EGY KÁNYELMETLEN ÁLLÁSBAN, ha nincs egyensúlyban, ne kinyújtott karokkal vagy csak egy

kézzeel. Használja a kezeléshez mindig mind a két kezét, és markolja ennél át a hüvelykujával és az újjaival fogantyút.

- NE EMELJE FEL A FONÁLFEJET, amíg a készülék üzemeltetve van. Mert különben ez sérüléshez vezethet.
- NE HASZNÁLJA A KÉSZÜLÉKET MÁS DOLGOKRA FEL, mint a pázsit és a fű trimmelésére.
- NE HASZNÁLJA A KÉSZÜLÉKET HOSSZABB IDŐN KERESZTÜL. Időnként hagyni pihenni.
- NE ÜZEMELTESE A KÉSZÜLÉKET HA ALKOHOLOL VAGY KÁBÍTÓSZER BEFOLYÁSA ALATT VAN.
- A KÉSZÜLÉKET CSAK AKKOR ÜZEMELTETNI, HA A VÉDŐKUPAK ÉS/VAGY A BERENDEZÉS INSTALLÁLVA ÉS JÓ ÁLLAPOTBAN VAN.
- ENNEK A TERMÉKNEK AZ ALKATRÉSZEIHEZ NE TEGYEN HOZZÁ, TÁVOLÍTSON EL VAGY VÁLTOZTASSON MEG SEMMIT. Különben megsérülhetnek személyek és/vagy megkárosulhat a készülék, ami által elesik a gyártó szavatossága.
- A KÉSZÜLÉKET NEM SZABAD GYULLÉKONY FOLYADÁKOK VAGY GÁZOK KÖZELÁBEN VAGY AZOK KÖRNYÉKÉN ÜZEMELTETNI, függetlenül hogy épületeken belül vagy kívül. Különben egy robbanás és/vagy egy tűz keletkezhet.
- NE HASZNÁLJON M?S VÁGÓSZERSZÁMOKAT. Használjon saját biztonságára érdekében csak olyan tartozékokat és kiegészítő készülékeket amelyek a használati utasításban meg vannak adva vagy amelyet a gyártó ajánlott vagy megadott. A használati utasításban megdottaktól vagy a katalogusban ajánlott használati utasítások vagy tartozékoktól eltérőek használata egy sérülési veszélyt jelenthet az Ön számára

2 Szabályszerű használat

A benzín motorkasza, házi- és hobbykerti privát használatra alkalmas.

A benzínmotorkasza rendeltetés szerű használatának a feltétele a gyártó által mellékelte használati utasításnak a betartása. A használati utasítás tartalmazza az üzem-, karbantartási- és gondozási feltételeket is.

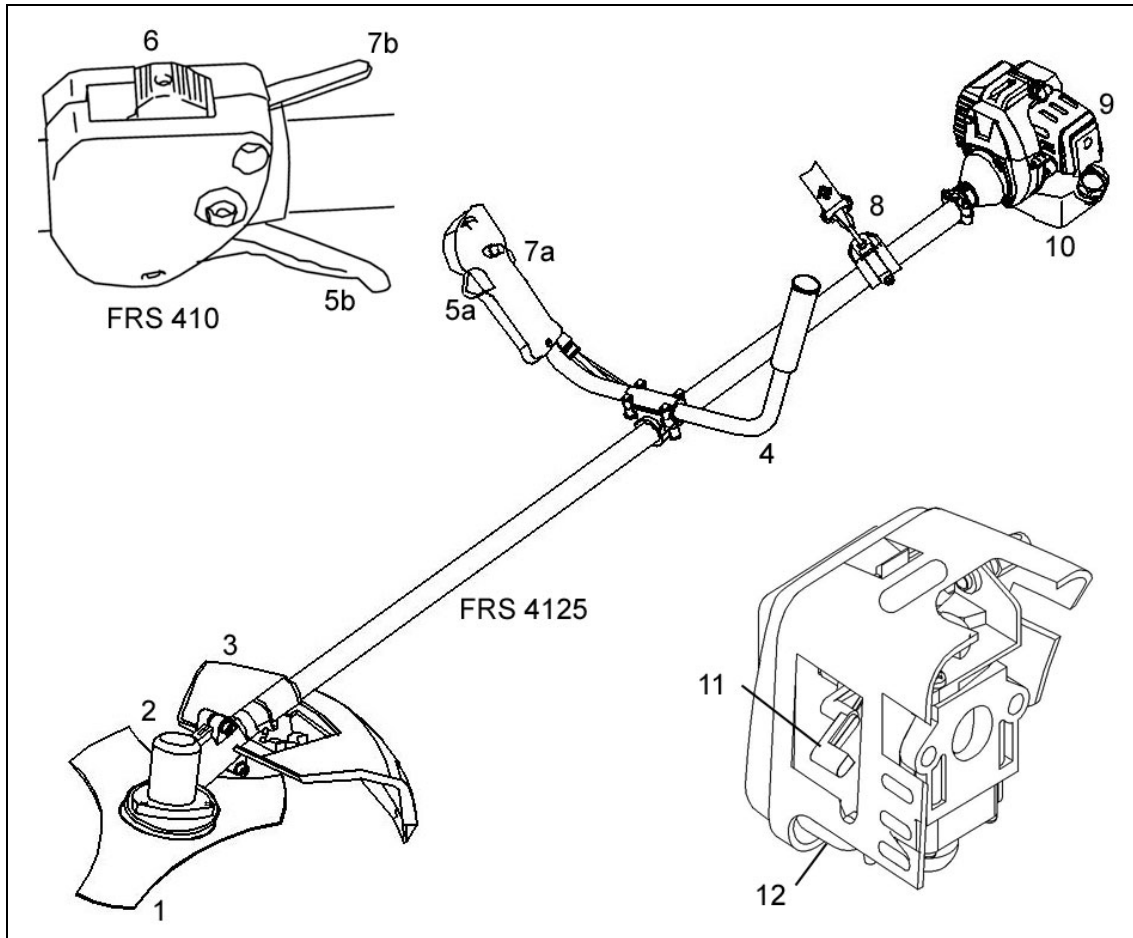


A használó testi veszélyeztetése miatt nem szabad a benzínmotorkaszát a következő munkálatokra használni: a gyalogjáróutak (leszívás) tisztítására úgymint rotációs szárzúzóként az ágak és a sövénydarabok eldarabolásánál. Továbbá nem szabad használni a benzínmotorkaszát talajemelkedés elegyengetéséhez, mint például vakondtúrás.

Biztonsági okokból nem szabad a benzínmotorkaszát más munkaszerszámok és bármilyen fajta szerszámkészlet meghajtóaggregátumaként használni.

3 A készülék leírása

3.1 Áttekintés



- 1 Vágókés
- 2 Damilfej
- 3 Védőlemez
- 4 „Kerékpár“ fogantyú
- 5a/5b Gázkar
- 6 Motor be- és kikapcsoló
- 7a/7b Gázkar rögzítés
- 8 Hordszíj
- 9 Légszűrő fedél
- 10 Benzintank
- 11 Szivató- és futás kapcsoló
- 12 Üzemanyag befecskendező szivattyú

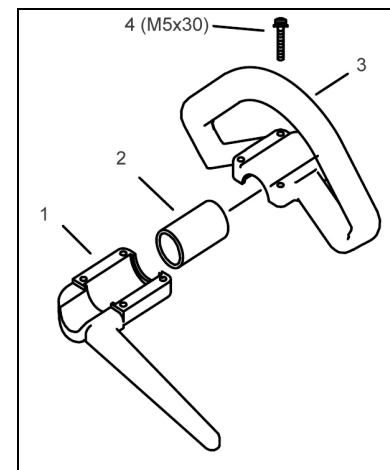
3.2 BIZTONSÁGI BERENDEZÉSEK

A VÉDŐKUPAKNAK (3) okvetlenül fel kell szerelve lennie, azért hogy megakadályozza a kezelőnek a szanaszét szálló tárgyak általi megsérülését.

4 A komponensek összeszerelése

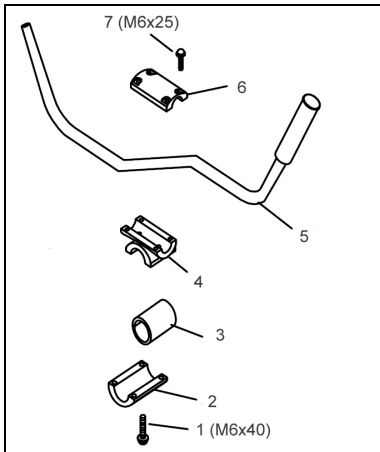
Szállításnál egyes részek le vannak szerelve. Az összeszerelés egyszerű, ha figyelembe veszi a következő utasításokat

4.1 A D-fogantyú szerelése



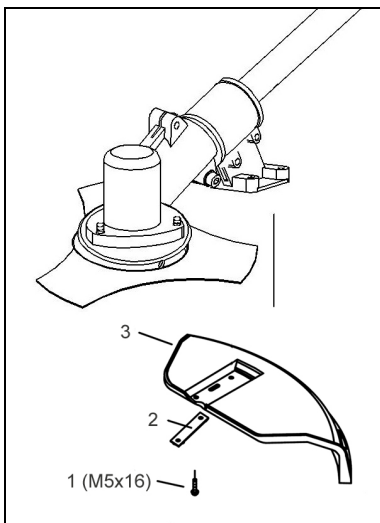
Rögzítse a fogantyút a benne fekvő gumi mandzsettával (2) együtt úgy, hogy a felső fogantyúfelet (3) az alsó fogantyúféllel (1) összecsavarozza (4).

4.2 A kerékpár fogantyú szerelése



1. Helyezze a gumimandzsettát (3) a szárra.
2. Rögzítse a négy belső kulcsnyílású csavar (1) segítségével az alsó bilincset (2) a középső részszelet (4).
3. Helyezze a fogantyút (5) a tartóba és rögzítse a felső bilincsfélel (6), valamint a négy belső kulcsnyílású csavarral (7).

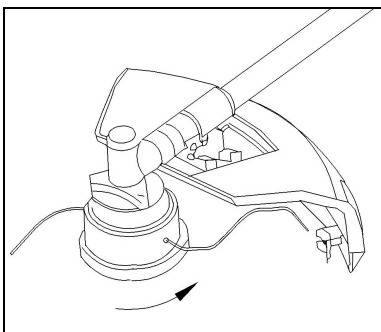
4.3 A védőlemez szerelése



Helyezze a felfogó lemezt (2) a védőlemez alá (3) és rögzítse ezeket a 4 csavarral (1) a száron.

A védőlemezbe illesztett késpenge automatikusan levágja a damil hosszát az optimálisra.

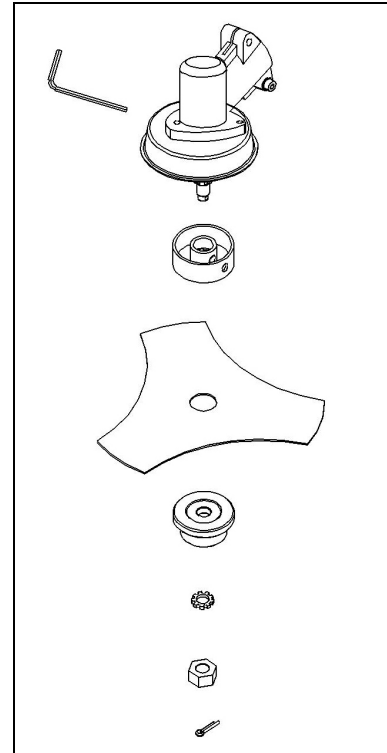
4.4 A fonálfej felszerelése



Dugja a tartópecket a kivágási lyukba és csavarja a fonálfejet, azáltal hogy az óramutató járásával elenkező irányba csavarja (figyelem: balmenet!) rá a meghajtótengely vezetőpeckére.

Húzza meg kézzel feszesen a fonálfejet, azáltal hogy a meghajtótengelyt feszesen tartsa a tartópeckel.

4.5 A vágókés felszerelése



Fektesse úgy a vágókést a menesztőtárcsára, hogy a vágókés közepe pontosan a menesztőtárcsa vezetőkörén fekjűdjön. Dugja a nyomólemezt úgy a vágókésre, hogy a lapos oldala a vágókés felé mutasson. Csavarja a rögzítőanyát feszesre a vezetőpecken, azáltal hogy az óramutató járásával elenkező irányba csavarja (Figyelem: balmenet!). Dugja ennél a tartópecket, úgymint a fonálfej felszerelésénél, az erre előrelátott kivágási lyukba és használja a kulcsot. Sicherh Sie die Mutter mit dem Splint.

4.6 A vágási magasság beállítása

Vállöv:

1. Húzza a vállövet a bal vállára.
2. Akassza be a zárókampót a B gyűrűbe.
3. Állítsa úgy be a vállöv hosszát, hogy a fonálvágófej vagy a vágókés párhuzamosan fusson a talajhoz. Az optimális vállöv hossz meghatározásához, végezen ezután egy pár lengőmozdulatot el, anélkül hogy bekapcsolná a motort.



Munka közben mindig használni a vállövet. Tegye rögtön fel az övet, miután beindította a motort és a motor üresmenetben fut

Utasítás: Távolítsa el a vállövet a készüléktől, mielőtt beindítaná a motort.

5 Üzembehelyezés

5.1 Üzemanyag és olaj

1. A motorkaszának a motorja egy 2-ütemű motor. Ennek az üzemeltetéshez egy keverékre van szüksége normális ólommentes benzintől és 2-taktus olajból, 25:1 viszonyban. (Lásd üzemanyag keverék-táblázat).
2. Ajánlatos maximálisan 5 liter benzin/olajkeveréket bekeverni, mivel ez a mennyiséggel cca. 12 - 15 üzemórára elég, és egy öregebb benzin/olajkeverék nem garantál optimális kenést.



Ne használjon a készülékhez sohasem tiszta benzint. Mert különben fennáll a gép marandó kárának veszélye, amely által a gyártó szavatossága erre a készülékre érvényét veszíti. Ne használjon sohasem olyan üzemanyagkeveréket, amelyik 90 naptól hosszabb ideig tárolva lett..

Csak 25:1 keverékarányú benzin/olajkeveréket használni. Ne változtassa meg önállóan a keverékarányt, akkor se ha egyes 2-taktus-ólajfajtáknál egy más keverékarány van ajánlva. Ha a nem elegendő kenés egy motorkárt okoz, akkor elesíka gyártó szavatossága.

Üzemanyag-keverék-táblázat:

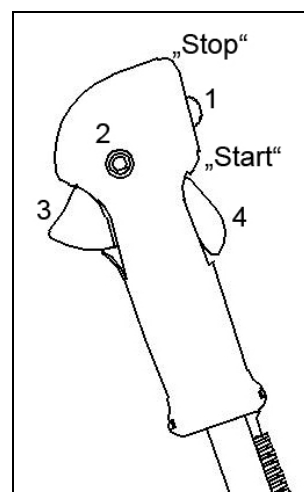
Benzin	2-Taktus-Olaj
1 Liter (1000 cm ³)	0,040 l (40 cm ³)
3 Liter (3000 cm ³)	0,120 l (120 cm ³)
5 Liter (5000 cm ³)	0,200 l (200 cm ³)

5.2 A motor beindítása

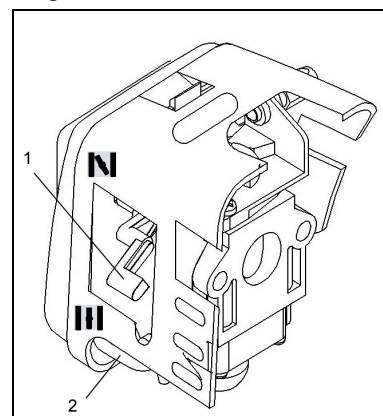
Utastítás: Olvassa először el az utastítást a motor indításához hideg és meleg állapotban, és végezze utána el az annak megfelelő indítási folyamatot. Helyezze el a készüléket egy kemény, egyenes felületre, fogja meg egyik kézzel a tartófogantyún és a másik kézzel az indítófogantyú vonókötelén húzni.

Utastítás: Annak érdekében, hogy az indítás és a felmelegedés ideje alatt lehetőleg kicsi legyen a motor megterhelése, vágja a fölöslegben levő vágófonalat 13 cm-re vissza.

5.2.1 A MOTOR BEINDÍTÁSA HIDEG ÁLLAPOTBAN



3. Állítsa a gyújtáskapcsolót (1) Start" állásba.
4. Gázkar rögzítése: Nyomja be a „Lock Off” kapcsolót (2). Egyidejűleg nyomja be teljesen a gázkart (3) és a gázkar zárat (4). Engedje a “Lock Off” kapcsolót visszamozogni. A gázkar teljes gáznál rögzítésre kerül.



5. A készülék szivatóval (1) van ellátva, amelynek két állása van: „CHOKE” (SZIVATÓ BE) (☑) és „RUN” (NORMÁL ÜZEM) (☑). Állítsa a szivatókart „CHOKE” (☑) állásba
6. Fecskendezzen üzemanyagot a hengerbe, nyomja be a gumiharangot (2) tízszer.
7. Húzza ki lassan az indítókötelet, míg ellenállást nem érzel (kb. 10 cm). Az erős gyújtószikra érdekében erősen és gyorsan húzza ki az indítókötelet. Húzza meg az indítókötelet négyszer erősen és gyorsan
8. Ha beindult a motor, állítsa a szivatókart lassan “RUN” (☑) állásba
9. Ha nem indult be a motor, ismételje meg az indítási folyamatot 1-től 6-ig.

FIGYELEMBE VENNI: Ha több próbálkozás után sem indul be a motor, akkor olvassa el a "Hibaelhárítás a motoron" fejezetet.

FIGYELEMBE VENNI: Az indítózsinórt mindig egyenesen kihúzni. Ha egy szögben húzza ki, akkor súrlódás jön létre a gyűrűn. Ez a súrlódás által át lesz dörzsölve a zsinór és gyorsabban elhasználódik. Az indító fogantyút mindig fogva tartani, amikor ismét behúzódik a zsinór. Ne engedje sohasem a zsinórt a kihúzott állapotból visszavágódni. Ez kirojtosítaná vagy átdörzsölné a zsinórt és az indítószerelvényt is megrongálná.

5.2.2 A MOTOR BEINDÍTÁSA MELEG ÁLLAPOTBAN

1. Stellen Sie den Zündschalter auf „Start“.
2. Stellen Sie den Choke auf „RUN“ (H) Position
3. Arretieren Sie den Gashebel wie unter Punkt 2 bei Anlassen in kaltem Zustand.
4. Ziehen Sie an der Starterschnur schnell, bis der Motor anspringt. Ziehen Sie jedoch nicht mehr als 6mal. Halten Sie den Gashebel VOLL gedrückt, bis der Motor ruhig läuft. Sollte der Motor dennoch nicht anspringen, dann ist er wahrscheinlich mit Benzin vollgepumpt. Warten Sie 5 Minuten und probieren es anschließend wieder mit dem Choke auf „RUN“ (H) gestellt und bei voll gedrücktem Gashebel.

5.3 A MOTOR LEÁLLÍTÁSA

Engedje el a gázzabályozó kart. Engedje a motort visszatérni az alapjáratba. Nyomja és tartsa az indító kapcsolót a STOP-on. amíg le nem áll a motor.

6 UTASÍTÁS A VÁGÁSHOZ

6.1 KIEGÉSZÍTŐ BIZTONSÁGI INTÉZKEDÉSEK

Mielőtt üzembe helyezné a készüléket, kérjük ebben az utasításban levő ÖSSZES BIZTONSÁGI INTÉZKEDÉSEKET mégegyszer átolvasni.



FIGYELMEZTETÉS / VIGYÁZAT

1. HA NEM JÁRTAS A VÁGÁSI TECHNIKÁKBAN, akkor gyakorolja a különböző munkákat, anélkül hogy járna a motor.
2. MUNKATERÜLETÉT MINDIG MEGTISZTÍTANI a különböző tárgyaktól, mint dobozoktól, üvegcsektől, kövektől stb. Ha eltalálná a tárgyat, akkor ezek a kezelő vagy a körülállók nehéz sérüléséhez vezethet és a készüléket is megrongálná. Ha véletlenül eltalálna egy tárgyat, akkor ÁLLÍTSA AZONNAL LE A MOTORT és vizsgálja meg a készüléket. Ne vegye sohasem hibás részekkel üzembe a készüléket.
3. MINDIG MAGAS MOTORFORDULATSZÁMMAL TRIMMELNI VAGY VÁGNI. Ne engedje a motort indításkor és vágáskor alacsony fordulatszámra futni.
4. NE HASZNÁLJA FEL A KÉSZÜLÉKET MÁS CÉLOKRA mint trimmelésre és a fű vagy gaz vágására.

5. NE EMELJE SOHASEM FEL A FONÁLFEJET, térgymagasság felé, míg dolgozik.
6. NE ÜZEMELTESE A KÉSZÜLÉKET, ha más személyek vagy állatok a közvetlen közelben tartózkodnak. A trimmelés vagy a vágás ideje alatt mindig legalább egy 15 m-es távolságot tartani maga és más személyek vagy állatok között. A pázsitrimmelővel levő „NYÍRÁS“-nál tartson egy 30 m-es távolságot be maga és más személyek és állatok között.
7. A lejtőn történő vágásnál álljon mindig a szánt vágás alatt. NE vágjon egy dombon vagy egy lejtőn, ha fennáll a legkisebb veszély ahhoz, hogy elcsuszik vagy hogy elveszíti a tartását.

6.2 A VÁGÓFONÁL UTÁNVEZETÉSE



Ne használjon fel a fonálfejjel semmilyen fajta acélodrótott vagy plasztifikált acélodrót. Ez nehéz sérülésekhez vezethet a kezelőnél

Ahhoz hogy új fonál utánna legyen tolva, engedje a motort teljes gázon futni és „lökje“ a fonálfejet a pázsit ellen. Ezáltal automatikusan szabad lesz a fonál, és a védőkupakban levő kés le vágja a felesleges fonalat.



Távolítsa el időről időre a gazfelcsavarodásokat azért hogy elkerülje a vezetőnyél túlhevülését. Gazfelcsavarodások akkor keletkeznek, ha a gaz a védőburkolat alatt rácsavarodik a vezetőnyélre. Ez ahhoz vezet, hogy a vezetőnyél és a fonáltekercs forró lesz. Távolítsa el a gazfelcsavarodásokat egy csavarhúzóval vagy hasonló szerszámmal

6.3 KÜLÖNBÖZŐ VÁGÁSI ELJÁRÁSOK

Ha a készülék rendesen fel van szerelve védőkupakkal és a fonálfejjel, akkor vágja a gázt és a magas fűvet a nehezen hozzáférhető helyeken mint például a kerítés mellett, a falaknál és fundamentumoknál úgymint a fák körül. „Nyírás“-ra is fel lehet használni, ahhoz hogy eltávolítsa talajközel a vegetációt a kert jobb előkészítéséhez vagy pedig egy bizonyos terület talajközel kitisztításához.

FIGYELEMBE VENNI: Gondos használatnál is a fundamentumoknál, köveknél vagy betonfalaknál stb. levő vágásnak a következménye a normális felett levő fonálfelhasználódás.

TRIMMELNI / KASZÁLNI

Lóbázza a trimmelőt mint egy kaszát az egyik oldalról a másikra. Ne döntse meg a fonálfejet munka alatt. Ellenőrizze le a vágásra szánt területet a helyes vágási magasságra. Tartsa a fonálfejet ugyanazon a magasságon, azért hogy egy egyenletes vágási magasságot érjen el.

ALACSONY TRIMMELÉS

Tartsa enyhén megdöntve a trimmelőt pontosan saját maga előtt, úgy hogy a fonálfej alulsó része a talaj felett legyen és a fonál a helyes vágáshelyre találjon. Mindig saját magától el vágni. Ne húzza a trimmelőt maga felé.

VÁGÁS A KERÍTÉSEN / FUNDAMENTUMON

Közeledjen a vágásnál lassan a dróthálókerítésekhez, léckerítésekhez, terméskőfalakhoz és fundamentumokhoz, ahhoz hogy közelükben vágjon, de anélkül hogy a fonállal odacsapódjon az akadály ellen. Ha a fonál például kövekekkel, kőfalakkal vagy fundamentumokkal érintkezésbe kerül, akkor gyorsabban elhasználódik és kirojtólódik. Ha a fonál a kerítésfonat ellen csapódik, akkor eltörik.

A FÁK KÖRÜLI TRIMMELÉS

Trimmelni a fatörzsök körül, közeledjen lassan, azért hogy ne érjen a fonál a fakéreghez. Menjen a fa körül, és vágjon ennél balról jobbra. Közeledjen a fonál hegyével a fűhöz vagy a gazhoz és döntse a fonálfejet enyhén előre.



Legyen különösen óvatos a „NYÍRÁS“-nál. Tartson ilyen munkálatoknál 30 méteres távolságot be, maga és más személyek vagy állatok között.

NYÍRNI

„Nyírni“ annyit jelent mint minden fajta vegetációt eltávolítani a talajig. Ehhez a fonálfejet körülbelül 30 fokú szögben balra dönteni. Ha a fogantyút megfelelően beállítja, akkor jobb kontrollja van ennél a munkánál. Tekintsen el ettől az eljárástól, ha fenn áll a veszély arra, hogy a röpködő tárgyak más személyeket vagy tulajdont megsérthetnek.



Ne távolítsa el a trimmerrel tárgyakat a gyalogutakról stb.!

A trimmelő egy erőteljes szerszám, és kis köveket vagy más tárgyakat el tud 15 méterre vagy többre hajítani és ezáltal sérülésekhez vagy rongálódásokhoz vezethet az autókön, házakon és ablakokon

6.4 Vágni a vágólapokkal

Egy vágólapal való vágásnál hordjon mindig egy szemvédőt és védőruházatot. Használja mindig a hordozó övet a vágólapal való dolgozáshoz.



Mielőtt ezt a gépet egy vágólapalal üzemeltetné, ellenőrizze le, hogy rendesen fel van e szerelve. Tartsa meg, ebben a használati utasításban található "Biztonsági előírások a második koronaszint- / fűvágólapalhoz" fejezet utasításait

A GAZ KASZÁLÁSA

Kaszálni annyit jelent, hogy az ember a vágólapot egy vízszintes, ív alakú mozgásban az egyik oldalról a másikra vezeti. Ez nagyon hatásos a fűfajta gaznál és kisebb második koronaszintnél. Ez nem alkalmas nagy, szívós gaz vagy fás vegetáció vágására.



Ne használja a gaz-vágólapokat, bozótok és a fiatal fák vágására!

BESZORÍTANI

Nagyon vastag vegetáció, mint fiatal fák vagy sűrű bozót blokkolni tudja a vágólapot úgymint teljesen leállítani. Kerülje el a vágólap beleakadását, azáltal hogy előrelátja hogy melyik irányba fog hajlani a bozót, és vágjon az elenkező oldalról. Ha a vágásnál beleakadna a vágólap, akkor állítsa azonnal le a motort. Tartsa a készüléket a magasba, azért hogy ne ugorjon vagy eltörjön a vágólap mialatt a vágólap kiszabadításához ellöki a fiatal fát a vágástól.

VISSZACSAPODÁS ELKERÜLÉSE

A fémvágószerszámok használatánál (fűvágólap, bozótkecs) fennáll a visszacsapódás veszélye, ha a szerszám egy kemény akadályra (fatörzs, ág, fatönk, kő vagy hasonlókra) talál. Ennél vissza lesz vágva a készülék - a szerszám forgási iránya ellen. Ez a szerszám feletti kontrollának a veszteséhez vezethet - sérülés veszélye a kezelő és a körülállók számára!

Ne használja a fémvágószerszámokat a kerítések, fém oszlopok, határkövek vagy fundamentek közelében.

A védőlap a visszacsapódások redukálására lett koncipiálva, ha a vágólap kemény, szilárd akadályokra talál. Vastag száraz vágására, a visszacsapódások elkerüléséhez, állítsa ezt az pozícióba, lásd az.

7 KARBANTARTÁSI ELŐÍRÁSOK

7.1 LÉGSZŰRŐ



Ne dolgozzon sohasem légszűrő nélkül. Tartsa ezt mindig tisztán. Ha károsult, akkor egy új légszűrőt kell betenni. Üritse ki a benzintartályt és töltsen enné a üzemanyagot egy megfelelő kaniszterbe. A benzintartályt lassan kinyitni, azért hogy az esetleg felépült nyomás el tudjon távozni

A légszűrő tisztítása:

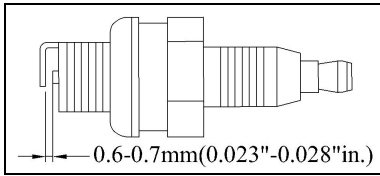
1. Engedje meg a 2 csavart, amelyekkel a légszűrő fedele oda van csavarozva, vegye le a fedelet, és emelje ki a szűrőt a levegőbelépőből.
2. Mossa meg a szűrőt szappanos vízzel. **NE HASZNÁLJON BENZÍNT!**
3. Szárítsa a szűrőt a levegőn,
4. Tegye ismét be a szűrőt.

FIGYELEMBE VENNI: Cserélje ki a szűrőt, ha el van használódva, szakadva vagy rongálódva vagy pedig ha nem lehet már megtisztítani.

7.2 A KARBURÁTOR HELYES BEÁLLÍTÁSA

A karburátor gyárilag az optimális teljesítményre lett beállítva. Ha további beállításokra lenne szükség, akkor kérjük a készüléket a közelben levő kismotorszervíz szakemberéhez vagy pedig küldje be akészüléket az AL-KO-hez.

7.3 GYÚJTÓGYERTYA



1. Elektódtávolság = 0,635 mm
2. Szorítófordulatszám 12 -tól 15 Nm-ig . Kapcsolja rá a gyújtógyertyadugót.

7.4 A VÉDŐKUPAKKÉSNEK CSISZOLÁSA

1. Távolítsa el a vágókést a védőkupaktól.
2. Szorítsa be a kést egy satuba. Csiszolja a kést egy lapos reszelővel, és ügyeljen arra, hogy megtartsa a vágóélnek a szögletét. Csak egy irányba csiszoljon

8 A KÉSZÜLÉK TÁROLÁSA



Ha nem lesznek betartva a következő pontok, akkor összeragadhatnak a porlasztó-membránok. Tárolás után nehéz lehet az indítás vagy pedig egy maradandó kár léphet fel

1. A használati utasítás „Karbantartási előírások” fejezetében megadott utasításokat mind betartani.
2. Tisztítsa meg a gép külsejét, a vezetőrudat, védőkupakot és a fonálfejet.
3. Űrítse ki a benzintartályt.

10 TECHNIKAI ADATOK

	FRS 410	FRS 4125
Motortípus	Légűtésű 2-ütemű-Motor	Légűtésű 2-ütemű-Motor
Lökettérfogat	32 cm ³	32 cm ³
Teljesítmény:	0,9 kW	0,9 kW
Száraztömeg	7,0 kg	7,0 kg
Üzemanyag-befogadóképesség	0,7 l	0,7 l
Vágási szélesség duplafonál	41 cm	41 cm
Fonálátmérő	2,0 mm	2,0 mm
Vágási szélesség vágólap	-	25 cm
Fogantyú	D-Griff	"Bike"- kerékpárfogantyú
Gyújtás	elektronikus	elektronikus
Gyújtógyertya	Champion DY8Y vagy ugyanolyan	Champion DY8Y vagy ugyanolyan
Hajtómű	Zentrifugálkuplung	Zentrifugálkuplung

4. Ha üres, akkor indítsa be a motort.
5. Hagyja a motort üresmenetben adig futni, amíg a készülék le nem áll. Ezáltal el lesz távolítva az üzemanyag a karburátorból.
6. Hagyja a motort lehűlni (cca. 5 perc).
7. Távolítsa el a gyújtógyertyát egy gyújtógyertyakulccsal.
8. Űrítsen egy teáskanál tiszta 2-taktus-olajat az égéskamrába. Húzza meg többször lassan az indító zsinórt, azért hogy beolajozza a belső részeket. Cserélje ki a gyújtógyertyát.
9. Tárolja a készüléket egy hideg, száraz helyen és mindenféle veszélyforrásoktól, mit olajégető, melegvízfeldolgozó stb., egy biztos távolságban.
10. A trimmelőt installált vágólapal csak a vele szállított szállításvédővel szállítani vagy tárolni.

9 A TÁROLÁS UTÁNI HASZÁLAT

1. Távolítsa el a gyújtógyertyát.
2. Húzza meg gyorsan és erősen az indító zsinórt, azért hogy eltávolítsa a felesleges olajat az égéskamrából.
3. Tisztítsa meg a gyújtógyertyát és irányítsa ki az elektródatávolságot, vagy pedig tegyen egy új gyújtógyertyát helyes elektródatávolsággal bele.
4. Készítse a készüléket el a használatra.
5. Töltse fel a benzintartályt helyes benzín-olajkeverékkel. Lásd ehhez az „Üzemanyag és olaj” fejezetet.

11 HIBAEELHÁRÍTÁS A MOTORON

ZAVAR	LEHETSÉGES OKOK	ZAVAREELHÁRÍTÁS
A gép nem ugrik be, vagy beugrik, de nem jár	Hiba az indítás módjában	Járjon el a kezelési utasítás szerint.
	Hibás keverékállítás	Vigye szervizbe, szakemberrel állíttassa be a porlasztót.
	Rövidre zárt gyújtógyertya	Tisztítsa meg a gyertyát, állítsa be az elektrodahézagot, vagy tegyen be új gyújtógyertyát
A motor beugrik, de nincs ereje	A szivatókar helytelen állása	Állítsa „Run” helyzetbe
	Eltömődött légszűrő	Szerelje ki a légszűrőt, tisztítsa ki, majd szerelje vissza.
	Hibás keverékállítás	Vigye szervizbe, szakemberrel állíttassa be a porlasztót
Eltömődött motor	Hibás keverékállítás	Vigye szervizbe, szakemberrel állíttassa be a porlasztót.
Egyenetlen járat	Helytelen elektróda hézag, vagy gyújtógyertya	Tisztítsa meg a gyertyát, állítsa be az elektrodahézagot, vagy tegyen be új gyújtógyertyát
Túlságosan füstöl kb. 5 perc után is	Hibás keverékállítás	Vigye szervizbe, szakemberrel állíttassa be a porlasztót.
	Helytelen üzemanyag keverék	Használjon megfelelő keveréket (25 : 1)

Spis treści

1	UWAGA! PRZECZYTAĆ!	2
1.1	Wskazówki bezpieczeństwa do ręcznie prowadzonej kosi spalinowej.....	2
1.2	Środki przygotowawcze	2
1.3	Obsługa.....	2
1.4	Znaczenie podanych symboli	3
1.5	Czego unikać ?	3
2	UŻYCIĘ ZGODNE Z PRZEZNACZENIEM	3
3	OPIS URZĄDZENIA	4
3.1	Schemat.....	4
3.2	ELEMENTY OCHRONNE	4
4	ZMONTOWANIE KOMPONENTÓW	4
4.1	Montaż uchwytu	4
4.2	Montaż kierownicy	5
4.3	Montaż osłony ochronnej.....	5
4.4	Montaż głowicy żyłki	5
4.5	Montaż noża tnącego	5
4.6	Ustawienie wysokości cięcia.....	5
5	URUCHOMIENIE	6
5.1	Paliwo i olej:.....	6
5.2	Włączenie silnika:	6
5.2.1	WŁĄCZENIE ZIMNEGO SILNIKA	6
5.2.2	Załączanie ciepłego silnika	7
5.3	WYŁĄCZENIE SILNIKA.....	7
6	INSTRUKCJA CIĘCIA	7
6.1	Dodatkowe środki bezpieczeństwa.....	7
6.2	WYDŁUŻENIE ŻYŁKI TNĄCEJ	7
6.3	Różne metody cięcia	7
6.4	Cięcie tarczą tnącą	8
7	PRZEPISY DOTYCZĄCE KONSERWACJI	8
7.1	Filtr powietrza.....	8
7.2	Prawidłowe ustawienie gaźnika	8
7.3	Świece zapłonowe	8
7.4	Szlifowanie noża pokrywy ochronnej.....	8
8	PRZECHOWYWANIE URZĄDZENIA	9
9	PONOWNE URUCHOMIENIE	9
10	DANE TECHNICZNE	9
11	USUWANIE USZKODZEŃ SILNIKA	10

1 UWAGA! PRZECZYTAĆ!

Ze względów bezpieczeństwa, przed użyciem urządzenia, przeczytać instrukcję obsługi. Jeśli wskazówki zawarte w instrukcji nie będą przestrzegane, może dojść do ciężkich uszkodzeń ciała. Przed każdym użyciem należy poświęcić kilka minut na zapoznanie się z urządzeniem.

1.1 Wskazówki bezpieczeństwa do ręcznej prowadzonej kosi spalinowej

Przeczytać dokładnie instrukcję obsługi. Na podstawie instrukcji zapoznać się z ustawieniem urządzenia i jego użyciem zgodnym z przeznaczeniem.

Kosa nie może być używana przez dzieci lub inne osoby, które nie zapoznały się z instrukcją kosi spalinowej. Przepisy danego kraju mogą ustalać minimalny wiek dopuszczający użycie urządzenia.

Nie kosić, gdy w bezpośrednim otoczeniu znajdują się osoby trzecie, w szczególności dzieci lub zwierzęta.



Utrzymywać bezpieczny odstęp 15m. W przypadku zbliżania się bezzwłocznie wyłączyć urządzenie. Pamiętać, że osoba używająca kosę ponosi odpowiedzialność za wypadki lub szkody materialne wobec osób trzecich.

1.2 Środki przygotowawcze

- Podczas koszenia nosić mocne buty i długie spodnie. Nie kosić na boso ani w sandałach.
- Sprawdzić obszar, na którym będzie użyte urządzenie i usunąć wszystkie elementy, które mogą zostać wciągnięte i wyrzucone.



Benzyna jest łatwopalna

- Przechowywać benzynę tylko w przeznaczonych do tego pojemnikach.
- Tankować tylko na wolnym powietrzu i nie palić podczas napełniania baku
- Benzynę uzupełniać przez włączeniem silnika. Podczas pracy silnika i gdy kosa jest rozgrzana, nie otwierać zamknięcia baku i nie napełniać benzyną.
- Gdy dojdzie do przelania benzyny, nie podejmować próby włączenia silnika. Usunąć urządzenie z powierzchni zabrudzonej benzyną. Unikać próby zapłonu silnika do momentu ulotnienia się oparów benzyny.
- Ze względów bezpieczeństwa wymienić zbiornik paliwa i zamknięcie zbiornika w razie ich uszkodzenia.
- Wymienić uszkodzony tłumik dźwięku.
- Przed użyciem przeprowadzić kontrolę wizualną i sprawdzić stan elementów tnących i kołków mocujących, czy nie są uszkodzone lub zużyte. Aby uniknąć niewyważenia, zużyte lub uszkodzone części tnące i bolce mocujące mogą zostać wymienione tylko całymi kompletami

1.3 Obsługa

1. **Nosić przylegające i mocne ubranie robocze, ochronne** - długie spodnie, mocne obuwie robocze, wytrzymałe rękawice robocze, kask ochronny, maskę ochronną na twarz lub okulary ochronne i watę douszną lub zastosować inną formę ochronny narządu słuchowego przed hałasem.
2. **Przechowywać urządzenie w bezpiecznym miejscu.** Otworzyć powoli pokrywę baku i usunąć wytworzone w nim ciśnienie. Aby zapobiec niebezpieczeństwu pożaru włączać urządzenie w odległości minimum 3 m od miejsca tankowania.
3. **Wyłączyć urządzenie** przed jego odstawieniem.
4. **Trzymać urządzenie zawsze mono oburącz w ten sposób**, aby palce i kciuki obejmowały uchwyt.
5. **Uważać, aby śruby i elementy łączące były mocno dokręcone.** Nie używać urządzenia nigdy, gdy nie jest poprawnie ustawione lub nie w pełni zmontowane.
6. **Uchwyty muszą być zawsze suche, czyste i bez pozostałości mieszanki benzyny.**
7. **Prowadzić głowicę żyłki na odpowiedniej wysokości.** Unikać zderzenia głowicy żyłki z małymi elementami (np. kamieniami). Podczas koszenia na zboczach, stać zawsze poniżej elementu tnącego. Nie ciąć i nie podkaszac nigdy na gładkich, śliskich pagórkach lub zboczach.
8. **Sprawdzić teren, na którym będą wykonywane prace.** Twarde przeszkody takie, jak kamienie, części metalowe itp. mogą zostać wyrzucone. **Niebezpieczeństwo zranienia!**
9. **Części ciała jak również części odzieży utrzymywać z dala od głowicy żyłki**, podczas włączania silnika lub jego działania. Przed włączeniem silnika upewnić się, że głowica żyłki nie dotyka żadnej przeszkody.
10. **Wyłączyć zawsze silnik** przed wszelkimi pracami przy części tnącej.
11. **Przechowywać urządzenie i osprzęt w bezpiecznym miejscu chronionym przed otwartym ogniem oraz źródłami ognia i iskier** jak np. podgrzewacze gazowe, suszarki, piece olejowe, przenośne promienniki ciepła itp.
12. **Utrzymać w czystości** tabliczkę z symbolami bezpieczeństwa, głowicę żyłki i silnik.
13. **Tylko odpowiednio przeszkolone osoby i dorośli mogą urządzenie obsługiwać, ustawiać i konserwować.**

1.4 Znaczenie podanych symboli

	Przeczytać instrukcję obsługi przed uruchomieniem urządzenia.
	Nosić kask, nauszki ochronne oraz okulary ochronne!
	Osoby trzecie nie mogą przebywać w obszarze pracy urządzenia!
	Uwaga! Niebezpieczeństwo!
	Uwaga! Gorąca powierzchnia!
	Emisja dźwięków odpowiada dyrektywie 2000/14/EC!
	Niebezpieczeństwo wyrzucenia elementów!
	Chronić dłonie stosując rękawice ochronne!
	Nosić obuwie na gumowej podeszwie chroniące przed porażeniem prądem!

1.5 Czego unikać ?

- Nie stosować żadnego innego paliwa** niż zalecono w instrukcji obsługi. Postępować zawsze zgodnie z zaleceniami zawartymi w rozdziale „Paliwo i olej”. Nie stosować benzyny, która nie jest wymieszana w odpowiednich proporcjach z dwuskładnikowym olejem silnikowym. Powstaje niebezpieczeństwo spowodowania trwałych szkód silnika w wyniku czego unieważnione zostają wszelkie roszczenia gwarancyjne.
- Nie palić** podczas tankowania urządzenia oraz obsługi.
- Nie używać urządzenia układu wydechowego** i poprawnie zainstalowanego zabezpieczenia układu wydechowego.
- Nie dotykać** układu wydechowego rękami ani ciałem. Trzymać urządzenie tak, aby palce kciuki obejmowały uchwyt.

- Nie używać urządzenia w niewygodnym ustawieniu**, w przypadku braku równowagi, z wysuniętymi ramionami lub trzymając urządzenie jedną ręką. Używać do obsługi obu rąk i obejmować przy tym uchwyty palcami i kciukami.
- W czasie użycia trzymać głowicę żyłki zawsze na podłożu.
- Używać podkaszarki tylko zgodnie z przeznaczeniem do strzyżenia trawy lub koszenia.
- Nie stosować urządzenia przez długi czas. Robić regularne przerwy.
- Nie obsługiwać urządzenia pod wpływem alkoholu i środków odurzających.
- Urządzenie obsługiwać tylko, gdy pokrywa ochronna jest zainstalowana i w dobrym stanie.
- Każdorazowe zmiany dokonywane w urządzeniu, dodawanie, usuwanie części może zagrażać bezpieczeństwu i powoduje unieważnienie roszczeń gwarancyjnych.
- Nie stosować urządzenia nigdy w pobliżu łatwopalnych substancji lub gazów zarówno w zamkniętych pomieszczeniach jak i na zewnątrz. Może to być przyczyną eksplozji i/lub ognia.
- Nie stosować żadnych innych elementów tnących.** Dla własnego bezpieczeństwa stosować tylko osprzęt i dodatkowe urządzenia wyszczególnione w instrukcji obsługi lub zalecony przez producenta. Użycie części zamiennych lub osprzętu innych, niż podano w instrukcji obsługi lub w katalogu, może doprowadzić do uszkodzeń ciała.

2 UŻYCIE ZGODNE Z PRZEZNACZENIEM

Podkaszarka spalinowa jest przeznaczona do użytku prywatnego w domu i ogrodzie.

Przestrzeganie dołączonej przez producenta instrukcji obsługi jest warunkiem poprawnego użycia podkaszarki. Instrukcja obsługi zawiera również warunki obsługi, konserwacji i utrzymania w dobrym stanie.

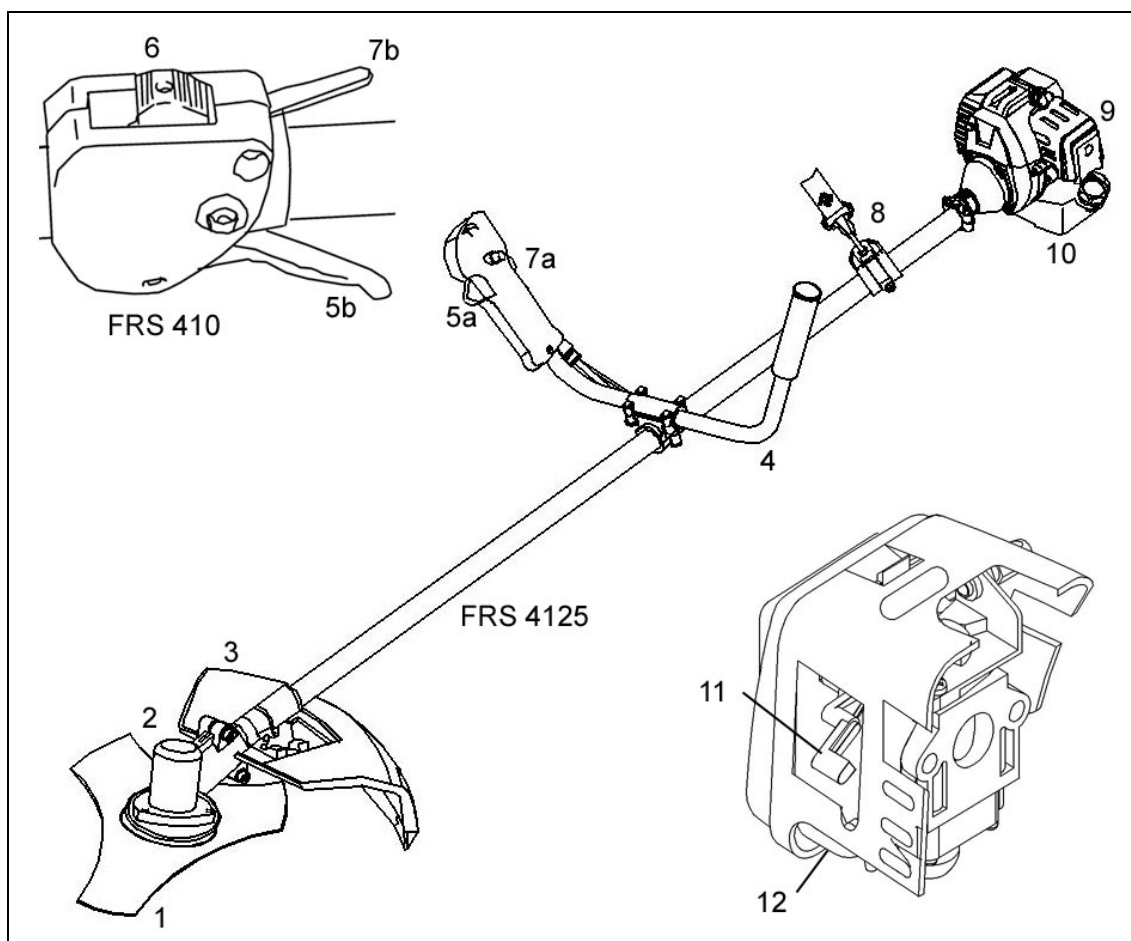


Ze względu na niebezpieczeństwo uszkodzenia ciała użytkownika Podkaszarka nie może być używana do następujących prac: do czyszczenia (odsysania) ścieżek ogrodowych, jako rozdrabniacz do rozdrabniania gałęzi i fragmentów żywopłotu. Podkaszarka nie może również być używana do wyrównywania wzniesień podłoża takich jak np. krecie kopce.

Ze względów bezpieczeństwa podkaszarka nie może zostać użyta jak urządzenie zasilające do innych urządzeń roboczych i do urządzeń wszelkiego typu.

3 OPIS URZĄDZENIA

3.1 Schemat



- 1 Tarcza tnąca
- 2 Głowica
- 3 Osłona ochrona
- 4 Kierownica
- 5a/5b Dźwignia gazu
- 6 Włącznik start/stop
- 7a/7b Dźwignia przyspiesznika
- 8 Pasek
- 9 Osłona filtra powietrza
- 10 Zbiornik paliwa
- 11 Przełącznik ssania
- 12 Filtr paliwa

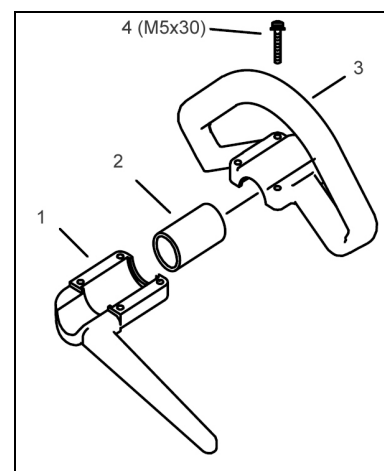
3.2 ELEMENTY OCHRONNE

Pokrywa ochronna musi zostać zamontowana, aby zapobiec uszkodzeniom ciała użytkownika przez wyrzucone elementy.

4 ZMONTOWANIE KOMPONENTÓW

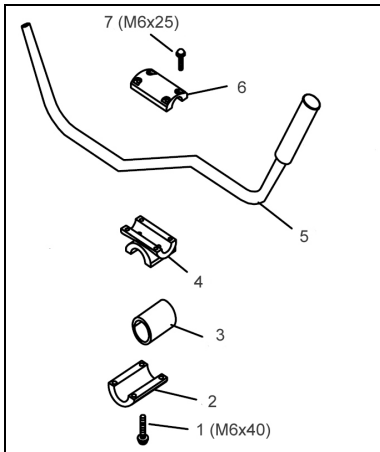
W dostawie niektóre części są zdemontowane. Złożenie jest proste, jeśli postępuje się z godnie z następującymi wskazówkami

4.1 Montaż uchwytu



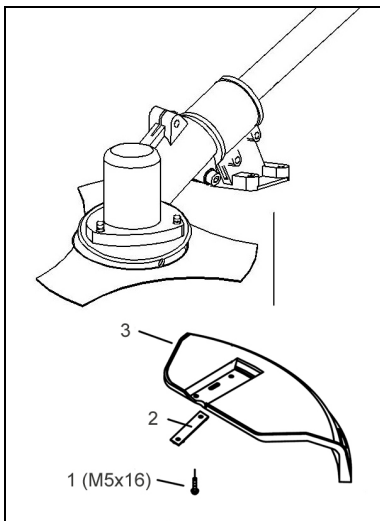
Zamontować uchwyt na gumowej podkładce (2) założyć górną połowę (3) i skręcić z dolną połową (1) śrubami (4).

4.2 Montaż kierownicy



1. Założyć gumową podkładkę (3) na przewodnicę.
2. Zmontować przy pomocy wewnętrznej 4-kątnej śruby (1) dolną klamrę (2) i środkową część (4).
3. Wsunąć przewodnicę w mocowanie (5) skrócić części w uchwycie przy pomocy górnej klamry (6) i wewnętrznej śruby czterokątnej (7).

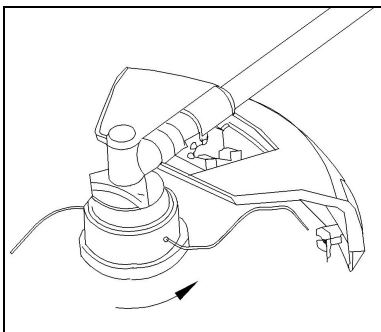
4.3 Montaż osłony ochronnej



Podłożyć blaszkę (2) pod osłonę ochronną (3) i przy-mocować czterema śrubami (1) z przewodnicą.

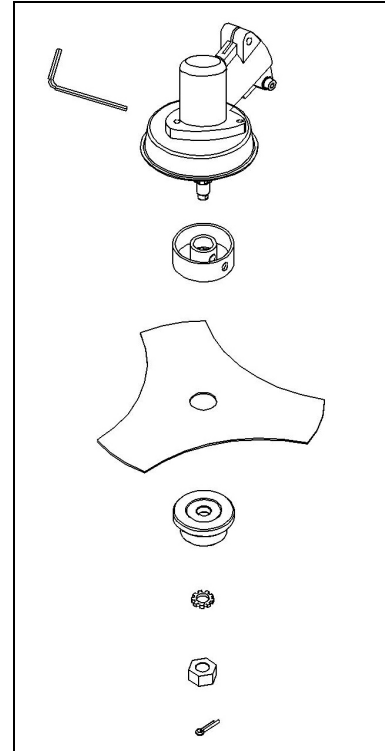
Zamontowany w osłonie nożyk obcina żyłkę do opty-malnej długości.

4.4 Montaż głowicy żyłki



Włożyć sztyft trzymający w otwór wycinka i przykręcić głowicę żyłki, kręcąc w kierunku przeciwnym do kie-runku wskazówek zegara (**Uwaga: gwint lewoskręt-ny**) na trzpieniu prowadzącym wału napędowego. Trzymając mocno wał napędowy i sztyft mocujący, przykręcić ręcznie mocno głowicę żyłki.

4.5 Montaż noża tnącego



Nałożyć nóż tnący na tarczę zabierakową w taki spo-sób, aby środek noża tnącego leżał dokładnie na śro-dku koła prowadzącego tarczy zabierakowej. Nałożyć płytę naciskową na nóż tnący w taki sposób, aby płaska strona była skierowana w kierunku noża. Przykręcić mocno nakrętką mocującą na trzpieniu prowadzą-cym kręcąc w kierunku przeciwnym do ruchu wskazó-wek zegara (**Uwaga: Gwint lewoskrętny!**). Włożyć przy tym sztyft trzymający, jak przy montażu głowicy żyłki, w przeznaczony do tego wycięty otwór i użyć klucza. Skręcić nakrętkę z osi.

4.6 Ustawienie wysokości cięcia

Pasek naramienny:

1. Przełożyć pasek przez lewe ramię.
2. Zamocować haczyki zamykające w uchwytach.
3. Ustawić długość paska tak, aby głowica żyłki tnącej lub noża tnącego przebiegały równoległe do podłoża. Aby ustawić optymalną długość paska, wykonać następnie kilka ruchów w różnych kierunkach bez włączenia silnika.



Podczas pracy zawsze używać paska. Przy-mocować pasek, jeśli tylko załączony został silnik i działa na biegu jałowym.

Wskazówka: Usunąć pasek z urządzenia przed uruchomieniem silnika.

5 URUCHOMIENIE

5.1 Paliwo i olej:

1. Silnik podkaszarki jest silnikiem dwusuwowym i wymaga zastosowania mieszanki benzyny bezołowiowej i oleju dwusuwowego w stosunku 25:1 (patrz tabel mieszania paliwa).
2. Zaleca się wymieszać maksymalnie 5 litrów benzyny/mieszanki oleju, ponieważ ta ilość wystarcza na około 12-15 godzin pracy, a starsza mieszanka benzyny i oleju nie zapewnia optymalnego smarowania.



Nie stosować czystej benzyny. Powstaje niebezpieczeństwo trwałego uszkodzenia silnika, przez co zostają unieważnione wszelkie roszczenia gwarancyjne. Nie stosować mieszanki benzynowo-olejowej, która była przechowywana dłużej niż 90 dni.

Stosować tylko mieszankę benzynowo-olejową w stosunku 25:1. Nie zmieniać nigdy stosunku mieszanki także wtedy, gdy przy niektórych rodzajach oleju zalecane jest inne mieszanie. Powoduje to w wyniku niewystarczającego smarowania uszkodzenie silnika i unieważnienie wszelkich roszczeń gwarancyjnych

Tabela mieszania paliwa:

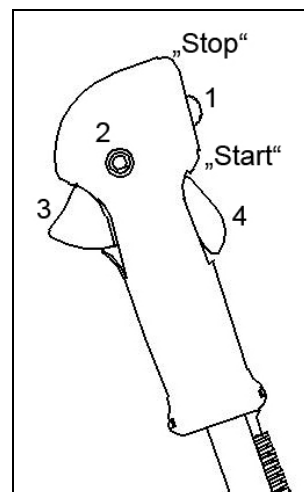
Benzyna	Olej dwusuwowy
1 Litr (1000 cm ³)	0,040 l (40 cm ³)
3 Litry (3000 cm ³)	0,120 l (120 cm ³)
5 Litrów (5000 cm ³)	0,200 l (200 cm ³)

5.2 Włączenie silnika:

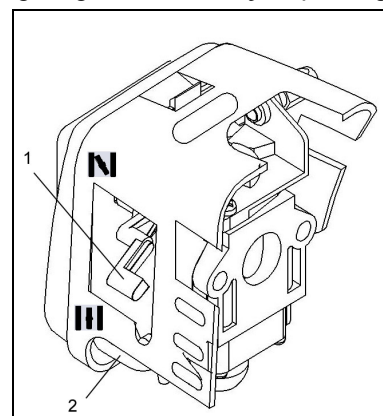
Wskazówka: Przeczytać najpierw instrukcje załączenia silnika w stanie zimnym i ciepłym, i przeprowadzić wtedy odpowiednie czynności w celu włączenia. Ustawić urządzenie na twardej i płaskiej powierzchni, przytrzymać urządzenie jedną ręką za uchwyt i pociągnąć drugą ręką za uchwyt linki cięgnowej.

Wskazówka: Aby obciążenie silnika podczas włączania i nagrzewania silnika było możliwie małe, obciąż nadmiarową długość żyłki tnącej do 13 cm.

5.2.1 WŁĄCZENIE ZIMNEGO SILNIKA



1. Ustawić włącznik zapłonu na „Start”.
2. Ustawić dźwignię w pozycji „Lock off” (2) do wewnątrz. Zwolnić blokadę przełącznika (3) i blokadę gazu (4). Ponownie ustawić włącznik „Lock off” . Dźwignia gazu ustawi się na pełen gaz.



3. Urządzenie posiada dławik, który umożliwia 2 ustawienia: dławik/„CHOKE” (N) i działanie/„RUN” (II). Ustawić dźwignię dławika w pozycji dławik/„CHOKE” (N)
4. Do załączenia wtrysnąć paliwo do gaźnika. Przycisnąć dziesięciokrotnie przycisk przelewu w gaźniku.
5. Wyciągnąć krótki odcinek linki załączającej aż do oporu (około 10 cm). Dla uzyskania silnej iskry zapłonowej wymaga to gładkiego, energicznego pociągnięcia. Pociągnąć linkę załączającą silnie i szybko czterokrotnie.
6. Ustawić dźwignię dławika w pozycji „RUN” (II).
7. Jeśli silnik nie załączy się powtórzyć kroki 1-6

PRZESTRZEGAĆ: Jeśli silnik nie załączy po wielokrotnych próbach, zapoznać się z rozdziałem „Usuwanie uszkodzeń silnika”.

PRZESTRZEGAĆ: Ciągnąć linkę załączającą zawsze na wprost. Jeśli linka jest wyciągana pod kątem, powoduje to tarcie. W wyniku tarcia linka zostaje przetarta i szybciej się zużywa. Trzymać zawsze uchwyt linki, gdy jest ona wciągana z powrotem. Nigdy nie puszczać linki z pozycji wyciągniętej. Powoduje to strzępienie i przetarcie linki, jak również uszkodzenie części załączającej.

5.2.2 Załączanie ciepłego silnika

1. Ustawić przycisk włączający w pozycji „Start”
2. Ustawić dławik w pozycji „RUN” (Ⓜ).
3. Zablokować dźwignię gazu jak zostało opisane w punkcie 2 przy włączaniu zimnego silnika.
4. Pociągnąć linkę załączającą szybko, aż do załączenia silnika. Nie ciągnąć jednak więcej niż 6 razy. Przytrzymać dźwignię gazu całkowicie przyciśniętą do momentu, gdy silnik będzie działał spokojnie. Jeśli silnik nadal nie zaskakuje, najprawdopodobniej został całkowicie wypełniony benzyną. Odczekać 5 minut i spróbować ustawić ponownie dławik w pozycji „RUN” (Ⓜ) z w pełni przyciśniętą dźwignią gazu.

5.3 WYŁĄCZENIE SILNIKA

Puścić dźwignię gazu. Pozostawić silnik do zatrzymania na biegu jałowym. Przycisnąć i zatrzymać przycisk zapłonu w pozycji STOP, aż do całkowitego zatrzymania silnika.

6 INSTRUKCJA CIĘCIA

6.1 Dodatkowe środki bezpieczeństwa

Przed uruchomieniem urządzenia należy przeczytać wszystkie wskazówki bezpieczeństwa zawarte w tej instrukcji.



OSTRZEŻENIE / UWAGA

1. W przypadku braku umiejętności obchodzenia się z urządzeniem ćwiczyć to przy wyłączonym silniku (Wyłącznik/OFF).
2. Zawsze sprawdzić obszar pracy. Twarde elementy takie jak metalowe części, butelki i kamienie itp. mogą zostać wyrzucone powodując poważne uszkodzenia ciała i trwałe uszkodzenie urządzenia. W przypadku kontaktu urządzenia z niezauważonym elementem, wyłączyć natychmiast silnik i sprawdzić urządzenie pod kątem ewentualnych uszkodzeń. Nigdy nie używać urządzenia, gdy jest ono uszkodzone lub wykazuje braki.
3. Podkaszac i ciąć zawsze górnym zakresie liczby obrotów silnika. Nie pozostawiać silnika na niskiej liczbie obrotów podczas koszenia lub podkaszania
4. Stosować urządzenie tylko zgodnie z przeznaczeniem, jak podkaszanie i cięcie chwastów.
5. Nie trzymać urządzenia nigdy powyżej wysokości kolan, gdy jest ono włączone.
6. Nie używać urządzenia, gdy w pobliżu znajdują się osoby lub zwierzęta. Podczas pracy utrzymywać minimalny odstęp 15 m od innych osób i zwierząt. Podczas prac koszenia aż do podłoża utrzymywać minimalną odległość 30 m.
7. Podczas prac wykonywanych na stokach stać zawsze poniżej części tnącej. Pracować na stokach i zboczach tylko wtedy, gdy pod stopami znajduje się pewny grunt.

6.2 WYDŁUŻENIE ŻYŁKI TNĄCEJ



Nie wkładać do głowicy żyłki tnącej metalowego drutu lub jakiegokolwiek rodzaju drutu osłoniętego tworzywem sztucznym. Może doprowadzić do ciężkich obrażeń ciała użytkownika.

Aby wydłużyć żyłkę tnącą, pozostawić silnik włączony na pełnym gazie i dotknąć głowicą tnącą podłoża. Żyłka zostanie automatycznie wydłużona. Nóż na tarczy ochronnej skraca żyłkę do dopuszczalnej długości.



Usuwać regularnie resztki trawy i chwastów, aby uniknąć przegrzania rury trzpienia. Resztki trawy i chwastów odkładają się poniżej tarczy ochronnej uniemożliwiając wystarczające chłodzenie rury trzpienia. Usuwać resztki ostrożnie za pomocą śrubokręta lub podobnym przyrządem.

6.3 Różne metody cięcia

Jeśli urządzenie zostało zamontowane poprawnie z pokrywą ochronną i głowicą żyłki, tniesz chwasty i wysoką trawę w miejscach trudnodostępnych, jak na przykład wzdłuż ogrodzeń, murów, fundamentów oraz wokół drzew. Możliwe jest zastosowanie do prac odkażających, usuwając resztki roślinności dla lepszego przygotowania ogrodu lub oczyszczenia określonego obszaru aż do podłoża.

Należy przestrzegać: Także podczas ostrożnego użycia, cięcie okolic fundamentów, kamieni i betonowych murów itp. może spowodować większe niż normalne zużycie żyłki.

Podkaszanie/koszenie

Poruszać podkaszarką wykonując ruchy w kształcie księżycy z jednej strony na drugą. Trzymać głowicę żyłki zawsze równoległe do podłoża. Sprawdzić obszar pracy i wybrać wysokość cięcia. Prowadzić i utrzymywać głowicę żyłki na wybranej wysokości, aby uzyskać jednolitą wysokość ciętej powierzchni.

Niskie podkaszanie

Trzymać podkaszarkę lekko pochyloną przed sobą, w taki sposób, aby dolna część głowicy żyłki znajdowała się ponad podłożem i aby żyłka trafiała we właściwym miejscu. Ciąć zawsze od siebie. Nie ciągnąć podkaszarki w swoim kierunku.

Cięcie przy płotach i fundamentach

Zbliżyć się powoli do siatek ogrodzeniowych, płotów listwowych, murów z kamienia naturalnego, w celu bardzo bliskiego cięcia, bez uderzania przy tym żyłką o przeszkody. Jeśli żyłka dotyka kamieni, murów kamiennych lub fundamentów, zużywa się i strzępi. Jeśli żyłka uderzy w plecionkę płotu, dojdzie do jej zerwania.

Podkaszanie przy drzewach

Podczas podkaszania przy pniach drzew, zbliżyć się powoli, aby żyłka nie dotykała kory. Iść wokół drzewa i ciąć przy tym z lewej strony do prawej. Zbliżając końcówkę żyłki do trawy lub chwastów przechylić głowicę żyłki lekko do przodu.



Należy być nadzwyczaj ostrożnym podczas prac odkaszania. Podczas takich prac utrzymywać odległość 30 m pomiędzy sobą, a innym osobami lub zwierzętami.

Odkaszanie

Podczas odkaszania ogarnięta zostaje cała roślinność aż do podłoża. W tym celu pochylić głowicę żyłki 30 ° na prawo. Ustawić uchwyt w wybranej pozycji. Uważać na podwyższone ryzyko uszkodzenia użytkownika, osób postronnych i zwierząt, jak również na niebezpieczeństwo wystąpienia szkód materialnych, spowodowanych przez wyrzucone elementy (np. kamienie).



Nie usuwać żadnych elementów ze ścieżek przy pomocy podkaszarki!

Podkaszarka jest urządzeniem o dużej sile. Kamienie i inne elementy mogą zostać wyrzucone przez nią na odległość 15 metrów lub więcej, powodując przy tym uszkodzenia ciała i uszkodzenia samochodów, domów i okien.

6.4 Cięcie tarczą tnącą

Podczas cięcia za pomocą tarczy tnącej nosić zawsze okulary ochronne i ubranie ochronne. Stosować zawsze pasek nośny podczas prac z tarczą tnącą.



Przed uruchomieniem urządzenia z tarczą tnącą, sprawdzić czy jest prawidłowo zamontowana. Postępować zgodnie ze wskazówkami akapitu „Przepisy bezpieczeństwa dotyczące elementu tnącego do poszycia leśnego i trawy” w tej instrukcji obsługi

Koszenie chwastów

Koszenie chwastów oznacza, że tarcza tnąca jest prowadzona poziomo i łukiem z jednej strony na drugą. Jest skuteczna w przypadku trawiastych chwastów i niewielkim poszyciu leśnym. Nie jest przeznaczona do cięcia dużych, licznych chwastów lub drzewiastego poszycia wegetacyjnego.



Nie stosować tarczy do cięcia chwastów w celu cięcia zarośli i młodych drzew.

Zacięcie

Gruba roślinność, jak młode drzewa lub grube krzewy, mogą zablokować tarczę tnącą i spowodować jej zatrzymanie. Unikać zaplątania tarczy tnącej, zwracając uwagę, w którą stronę ugną się zarośla i ciąć od przeciwnej strony. Jeśli podczas cięcia tarcza tnąca zapląta się, natychmiast wyłączyć silnik. Trzymać urządzenie na wysokości, aby tarcza tnąca nie pękła lub nie złamała się, gdy użytkownik odsuwa np. młode drzewo, aby uwolnić tarczę.

Unikać odrzutu

Podczas zastosowania metalowych narzędzi tnących (tarcza tnąca do trawy, nóż do gęstwiny) powstaje niebezpieczeństwo odrzutu, gdy narzędzie trafi na przeszkodę (pień drzewa, konar, kikut złamanego drzewa, kamień itp.). Urządzenie zostanie przy tym odrzucone w kierunku przeciwnym do kierunku obrotów. Może to doprowadzić do utraty kontroli nad urządzeniem i spowodować uszkodzenia ciała użytkownika i osób znajdujących się w pobliżu.

Nie używać metalowych elementów tnących w pobliżu ogrodzeń, metalowych słupków, kamieni granicznych i fundamentów.

Pokrywa ochronna służy do redukcji odrzutu, gdy element tnący trafi na twarde i mocne przeszkody.

7 PRZEPISY DOTYCZĄCE KONSERWACJI

7.1 Filtr powietrza



Nie pracować nigdy bez filtra powietrza. Utrzymywać go w czystości. Jeśli jest uszkodzony, zastąpić go nowym filtrem. Opróżnić zbiornik paliwa i przełączyć paliwo do przeznaczonego do tego kanistra. Otwierać pojemnik na paliwo powoli, aby zmniejszyć ewentualne powstałe ciśnienie.

Czyszczenie filtra powietrza

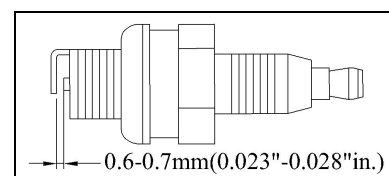
1. Odkręcić śruby mocujące z pokrywy filtra powietrza, zdjęć pokrywę i wyciągnąć filtr z wlotu powietrza.
2. Umyć filtr powietrza używając wody z mydłem. **Nie używać benzyny!**
3. Osuszyć filtr na powietrzu.
4. Włożyć filtr ponownie.

Przestrzeżać: Zastąpić filtr w razie gdy jest on zużyty, rozdarty lub uszkodzony lub nie jest możliwe jego oczyszczenie.

7.2 Prawidłowe ustawienie gaźnika

Gaźnik został fabrycznie ustawiony na optymalną moc. W razie wystąpienia potrzeby dalszych ustawień, należy przekazać urządzenie do autoryzowanego serwisu.

7.3 Świece zapłonowe



1. Odstęp pomiędzy elektrodami 0,6 mm
2. Moment dokręcający 12-15 Nm. Podłączyć wtyk świec zapłonowych.

7.4 Szlifowanie noża pokrywy ochronnej

1. Usunąć nóż tnący z pokrywy ochronnej.
2. Zamocować nóż w imadle. Szlifować nóż płaskim pilnikiem, uważając przy tym, aby zachować kąt ostrza tnącego. Piłować tylko w jednym kierunku.

8 PRZECHOWYWANIE URZĄDZENIA



W razie nieprzestrzegania poniższych zaleceń może dość do sklejenia membrany gaźnika. Po okresie przechowywania załączanie może być utrudnione lub mogą wystąpić trwałe uszkodzenia

1. Befolgen Postępować zgodnie ze wskazówkami, które zostały podane w instrukcji obsługi w rozdziale „Przepisy dotyczące konserwacji”.
2. Wyczyścić zewnętrzną część silnika, prowadnicę, pokrywę ochronną i głowicę żyłki
3. Opróżnić zbiornik paliwa.
4. Gdy zbiornik jest pusty, włączyć silnik.
5. Pozostawić silnik włączony na biegu jałowym, aż do zatrzymania urządzenia. W ten sposób zostanie usunięte paliwo z gaźnika.
6. Pozostawić silnik do schłodzenia (około 5 minut).
7. Usunąć świece zapłonowe używając klucza do świec.
8. Wlać 1 łyżeczkę czystego oleju dwusuwowego do komory spalinowej. Pociągnąć powoli, kilkakrotnie linkę złączeniową aby naoliwić części wewnętrzne. Wyczyścić świece zapłonowe i włożyć je ponownie.

9. Urządzenie przechowywać w chłodnym i suchym miejscu, w bezpiecznej odległości od wszelkich źródeł niebezpieczeństwa jak palnik olejowy, podgrzewacz wody itp.
10. 10. Podkaszarkę transportować i przechowywać z zamontowaną tarczą tnącą i tylko z dołączoną osłoną transportową.

9 PONOWNE URUCHOMIENIE

1. Usunąć świecę zapłonową
2. Pociągnąć energicznie linkę załączającą, aby usunąć nadmiar oleju z komór spalania.
3. Wyczyścić świecę zapłonową i ustawić odległość pomiędzy elektrodami lub włożyć nową świecę zapłonową z poprawną odległością pomiędzy elektrodami.
4. Przygotować urządzenie do użycia.
5. Napełnić zbiornik na benzynę odpowiednią mieszanką benzyny i oleju. Patrz rozdział „Paliwo i olej”.

10 DANE TECHNICZNE

	FRS 410	FRS 4125
Typ silnika	Chłodzony powietrzem silnik dwusuwowy	Chłodzony powietrzem silnik dwusuwowy
Pojemność skokowa	32 cm ³	32 cm ³
Moc	0,9 kW	0,9 kW
Waga z pustym bakiem	7,0 kg	7,0 kg
Paliwo-pojemność	0,7 l	0,7 l
Szerokość cięcia podwójnej żyłki	41 cm	41 cm
Przekrój żyłki	2,0 mm	2,0 mm
Szerokość cięcia tarczy	-	25 cm
Uchwyt	pałak	kierownica
Załączanie	elektroniczne	elektroniczne
Świece zapłonowe	NGK BPMR6A lub identyczne	NGK BPMR6A lub identyczne
Napęd	sprzęgło odśrodkowe	sprzęgło odśrodkowe

11 USUWANIE USZKODZEŃ SILNIKA

Uszkodzenie	Możliwa przyczyna	Usunięcie uszkodzenia
Urządzenie nie załącza się lub załącza lecz nie działa	Błędne postępowanie podczas załączenia.	Postępować zgodnie ze wskazówkami instrukcji obsługi
	Błędne ustawienie mieszanki gaźnika.	Oddać gaźnik do ustawienia w autoryzowanym serwisie.
	Zużyta świeca zapłonowa	Wyczyścić świece, poprawić odstęp pomiędzy elektrodami lub wymienić świece zapłonowe.
	Zatkany filtr benzyny	Wymienić filtr benzyny.
Urządzenie załącza Ale silnik pracuje z małą mocą.	Złe ustawienie dźwigni gaźnika.	Ustawić na RUN.
	Brudny filtr powietrza.	Usunąć filtr powietrza, wyczyścić i założyć go ponownie.
	Błędne ustawienie mieszanki gaźnika	Oddać gaźnik do ustawienia w autoryzowanym serwisie.
Silnik zacina się.	Błędne ustawienie mieszanki gaźnika	Oddać gaźnik do ustawienia w autoryzowanym serwisie.
Silnika działa nieregularnie.	Zły odstęp elektrod w świecy zapłonowej.	Wyczyścić świece zapłonowe, poprawić odstęp pomiędzy elektrodami lub wymienić świece zapłonowe.
Nadmiernie dymi	Błędne ustawienie mieszanki gaźnika.	Oddać gaźnik do ustawienia w autoryzowanym serwisie.
	Zła mieszanka paliwa	Użyć prawidłowej mieszanki paliwa (stosunek 25:1).

Obsah

1	VAROVÁNÍ • PROSÍM PŘEČÍST	2
1.1	Bezpečnostní pokyny pro ručně ovládanou motorovou kosu	2
1.2	Přípravná opatření	2
1.3	Manipulace	2
1.4	Význam symbolů umístěných na přístroji	3
1.5	Čeho je třeba se vyvarovat	3
2	ŘÁDNÉ POUŽÍVÁNÍ	3
3	POPIS PŘÍSTROJE	4
3.1	Přehled	4
3.2	BEZPEČNOSTNÍ ZAŘÍZENÍ	4
4	MONTÁŽ KOMPONENT	4
4.1	Montáž D-držadla	4
4.2	Montáž rukojeti "Bike"	5
4.3	Montáž ochranného krytu	5
4.4	Montáž strunové hlavy	5
4.5	Montáž nože	5
4.6	Nastavení výšky sekání	5
5	UVEDENÍ DO PROVOZU	6
5.1	Palivo a olej:	6
5.2	Spuštění motoru	6
5.2.1	Start se studeným motorem	6
5.2.2	Start se zahřátým motorem	6
5.3	Vypnutí motoru	7
6	NÁVOD K SEKÁNÍ	7
6.1	Dodatečná bezpečnostní opatření	7
6.2	Nastavování struny	7
6.3	Různé způsoby sekání	7
6.4	Sekání s řeznými kotouči	8
7	PŘEDPISY K ÚDRŽBĚ	8
7.1	Vzduchový filtr	8
7.2	Správné nastavení karburátoru	8
7.3	Zapalovací svíčka	8
7.4	Broušení nože z ochranného krytu	8
8	ULOŽENÍ PŘÍSTROJE	8
9	OPĚTNÉ POUŽITÍ PO VYBALENÍ	9
10	TECHNICKÉ ÚDAJE	9
11	ODSTRANĚNÍ CHYB MOTORU	9

1 VAROVÁNÍ • PROSÍM PŘEČÍST

Z bezpečnostních důvodů byste si měli bezpodmínečně tento návod k použití přečíst ještě před tím, než přístroj uvedete do chodu. Pokud není jednáno podle pokynů, může dojít k těžkým zraněním. Před každým použitím proto věnujte několik minut pozornost Vaší nové motorové kose

1.1 Bezpečnostní pokyny pro ručně ovládanou motorovou kosu

Pečlivě si přečtěte návod k obsluze. Seznamte se s nastaveními a správným používáním stroje.

Nikdy nedovolte dětem nebo osobám, které návod k použití neznají, motorovou kosu používat. Místní předpisy mohou stanovit minimální stáří uživatele.

Nikdy nesekejte, pokud se v blízkosti nacházejí jiné osoby, obzvláště děti a zvířata.



Při práci udržujte 15m bezpečnostní vzdálenost. Pokud dojde k přiblížení, přístroj okamžitě vypněte. Pamatujte na to, že osoba pracující se strojem nebo uživatel jsou odpovědní za případné ublížení na zdraví či poškození majetku jiných osob

1.2 Přípravná opatření

- Během sekání je třeba vždy nosit pevnou obuv a dlouhé kalhoty. Nikdy nepracujte bosí nebo v sandálech.
- Překontrolujte terén, kde má být stroj použit, a odstraňte všechny předměty, které by mohly být zachyceny a vymrštny.



benzín je vysoce hořlavý

- skladujte benzín pouze v nádobách k tomu určených.
- tankujte pouze na volném prostranství a při tankování nekuřte.
- Benzín doplňujte před nastartováním motoru. Pokud motor běží nebo je velmi zahřátý, nesmí být uzávěr nádrže otevřen nebo doplňován benzín.
- Pokud benzín přetekl, v žádném případě nespustíte. Místo toho je třeba stroj odstranit z místa znečištěného benzínem a vyvarovat se každého pokusu o nastartování až do té doby, než se všechny benzínové páry vytratí.
- z bezpečnostních důvodů je nutné palivovou nádrž a uzávěry nádrže při poškození vyměnit.
- Vyměňte poškozené tlumiče výfuku.
- Před použitím je třeba vždy optickou kontrolou překontrolovat, zda nejsou řezné nástroje, upevňující čepy a celá řezná jednotka opotřebované nebo poškozené. Aby se zabránilo nevyvážené rotaci řezného ústrojí, musí být opotřebované nebo poškozené řezné nástroje a upevňující čepy vyměňovány vždy po celých sadách

1.3 Manipulace

1. **Noste přiléhavé, solidní pracovní oblečení**, které poskytuje ochranu, jako např. dlouhé kalhoty, bezpečnou pracovní obuv, pracovní rukavice, ochrannou přilbu, ochranný obličejový štít nebo ochranné brýle na ochranu zraku a dobrou vatu do uší, nebo ochranu sluchu proti hluku.
2. **Uložte přístroj na bezpečném místě.** Víčko palivové nádrže otvírejte pomalu, aby mohl uniknout vzniklý tlak, který se v palivové nádrži vytvořil. Aby se předešlo požáru, popojděte minimálně 3 metry od místa plnění, než přístroj nastartujete.
3. **Přístroj vypněte**, než ho odstavíte.
4. **Držte přístroj stále pevně oběma rukama.** Přitom by měly palec a prsty pevně obepínat rukojeti.
5. **Dbejte na to, aby byly šrouby a spojovací prvky pevně utaženy.** Nepoužívejte přístroj pokud není správně seřízen nebo není úplně nebo bezpečně sestaven.
6. **Dbejte na to, aby byly rukojeti suché a čisté** a aby na nich nelpěly zbytky palivové směsi.
7. **Držte strunovou hlavu tak blízko u země, jak jen to je možné.** Dbejte na to, abyste se strunovou hlavou nedotkli žádných malých předmětů. Při sekání ve svahu se postavte pod strunovou hlavu. **NIKDY nesekejte nebo nevyžínějte na kopci** nebo ve svahu a podobně, pokud existuje i malé nebezpečí uklouznutí nebo ztráty rovnováhy.
8. **Oblast sekání prohlédněte, zda se v ní nevykytují předměty**, které by během sekání mohly být zachyceny a vymrštny.
9. **Nepřibližujte žádnou část těla a žádnou část oděvu k strunové hlavě**, pokud spustíte motor nebo ho necháte běžet. Než motor nastartujete ubezpečte se, že strunová hlava nepřichází do styku s žádnou překážkou.
10. Motor odstavte, než překontrolujete výšku sekání.
11. **Přístroj skladujte z dosahu zápalných materiálů**, jako jsou ohříváče vody s benzínovými motory, sušičky nebo naftová kamna, přenosná topidla atd.
12. **Stále dbejte na to**, aby se v ochranném krytu, strunové hlavě a motoru neshromažďovaly žádné předměty atd.
13. **Obsluha přístroje** by měla být vyhrazena výhradně rozumným a příslušně instruovaným osobám.

1.4 Význam symbolů umístěných na přístroji

	Přečtěte si návod k použití, než stroj uvedete do chodu
	Nosit helmu, ochranu sluchu a ochranné brýle!
	Třetí osoby nepouštět do oblasti nebezpečí!
	Pozor! Nebezpečí!
	Pozor! Horký povrch!
	Emise hluku odpovídá směrnici 2000/14/EC!
	Nebezpečí způsobené vymrštěnými předměty!
	Na ochranu rukou noste ochranné rukavice.
	Na ochranu proti úderu elektrickým proudem noste gumové holínky.

1.5 Čeho je třeba se vyvarovat

- NEPOUŽÍVAT ŽÁDNÉ JINÉ PALIVO**, než je doporučeno v návodu k použití. Vždy dodržujte pokyny odstavce „Palivo a olej“ tohoto návodu. Nepoužívejte benzín, který nebyl správně smíchán s olejem pro dvoudobé motory. Jinak existuje nebezpečí trvalého poškození motoru, čímž zaniká záruka výrobce.
- NEKOUŘIT** během doplňování paliva nebo používání přístroje.
- NEPOUŽÍVEJTE PŘÍSTROJ BEZ VÝFUKU** a správně instalované ochrany výfuku.
- NEDOTÝKAT SE VÝFUKU**, ani rukama, ani tělem. Držte přístroj tak, aby palec a prsty objímaly rukojeti.

- PŘÍSTROJ NEOBSLUHOVAT V NEPOHODLNÉ POLOZE**, při nedostatečné rovnováze, s nataženými rukama nebo pouze jednou rukou. K obsluze používejte vždy obě ruce a rukojeti přitom objímejte palcem a prsty.
- STRUNOVOU HLAVU NEZDVIHAT NAD ZEM**, pokud je přístroj v provozu. Jinak může dojít ke zraněním.
- PŘÍSTROJ NEPOUŽÍVAT NA JINÉ ÚČELY**, než na sekání trávy.
- PŘÍSTROJ NEPOUŽÍVAT DELŠÍ DOBU**. Čas od času udělat přestávku.
- PŘÍSTROJ NEPOUŽÍVAT POD VLIVEM ALKOHOLU NEBO DROG**.
- PŘÍSTROJ POUŽÍVAT POUZE TEHDY, POKUD JE OCHRANNÝ KRYT A/NEBO OCHRANNÉ ZAŘÍZENÍ INSTALOVÁNO A V DOBRÉM STAVU**.
- ŽÁDNÉ SOUČÁSTI VÝROBKU NEPŘIDÁVAT, NEODSTRAŇOVAT NEBO MĚNIT**. Jinak může dojít ke zraněním osob a/nebo poškozením přístroje, čímž zaniká záruka výrobce.
- PŘÍSTROJ NEPOUŽÍVAT V BLÍZKOSTI ZÁPALNÝCH KAPALIN NEBO PLYNŮ NEBO OKOLO NICH**, ať je to uvnitř nebo vně budov. Jinak by mohlo dojít k explozi a/nebo požáru.
- NEPOUŽÍVEJTE ŽÁDNÉ JINÉ ŘEZNÉ NÁSTROJE**. Ke své vlastní bezpečnosti používejte pouze příslušenství a přídatné nástroje udané v návodu k použití nebo které byly výrobcem doporučeny nebo udány. Použití jiných, než v návodu k použití nebo v katalogu doporučených nástrojů nebo příslušenství může pro Vás znamenat osobní nebezpečí úrazu.

2 ŘÁDNÉ POUŽÍVÁNÍ

Benzínová motorová kosa je vhodná pro soukromé použití okolo domu a na zahradě.

Dodržování výrobcem přiloženého návodu k použití je předpokladem pro řádné používání motorové kosa. Návod k použití obsahuje také provozní, údržbové a opravárenské podmínky.

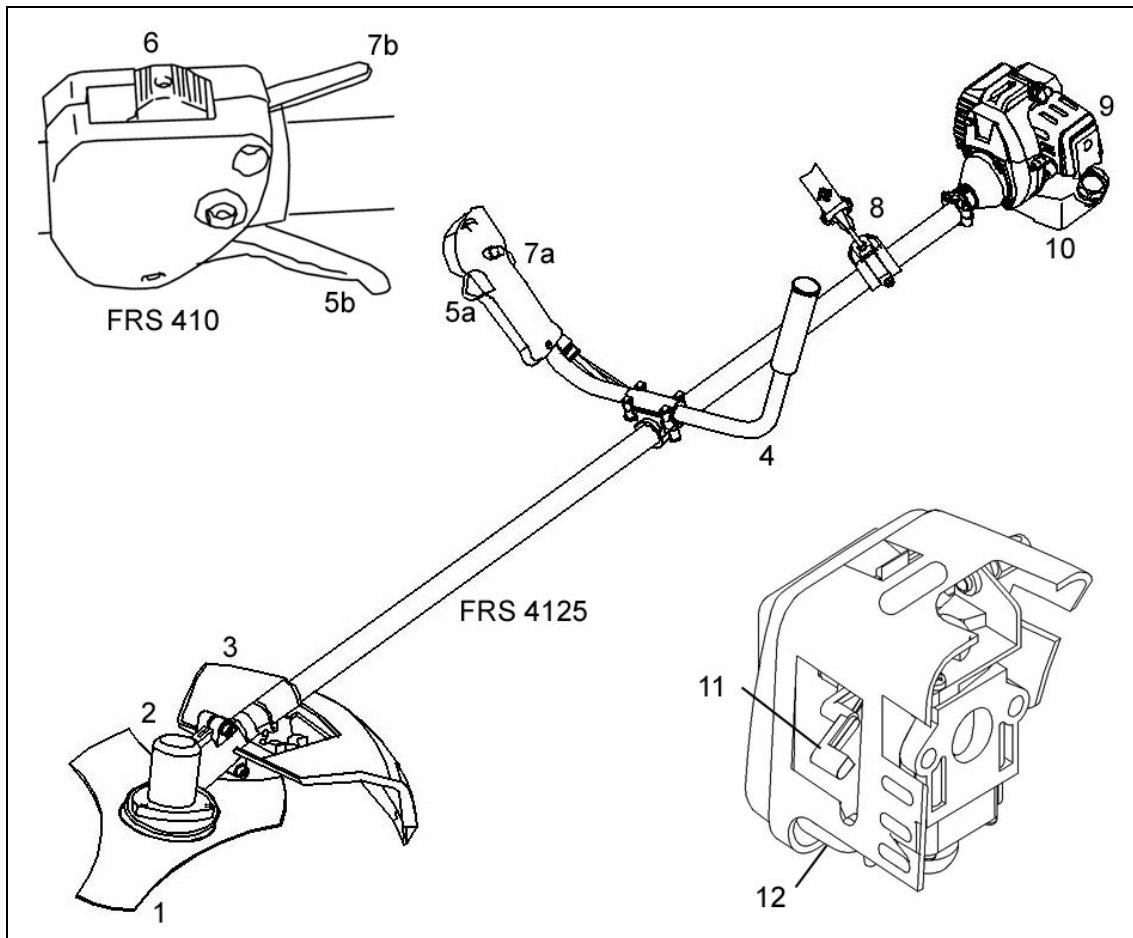


Z důvodů tělesného ohrožení uživatele nesmí být motorová kosa používána pro následující práce: čištění (vysávání) cest a jako drtič na drcení odřezků stromů a keřů. Dále nesmí být motorová kosa používána na zarovnávaní půdních nerovností, jako např. krtin.

Z bezpečnostních důvodů nesmí být motorová kosa používána jako hnací agregát pro jiné nástroje a sady nástrojů všeho druhu.

3 POPIS PŘÍSTROJE

3.1 Přehled



- 1 Nůž
- 2 Strunová hlava
- 3 Ochranný kryt
- 4 Rukojeť "Bike"
- 5a/5b Páčka plynu
- 6 Spínač motoru
- 7a/7b "Aretace" páčky plynu
- 8 Popruh
- 9 Kryt vzduchového filtru
- 10 Palivová nádrž
- 11 Páčka (sytič) - "Poloplyn" - "Plný plyn"
- 12 Tlačítko na nasávání benzínu

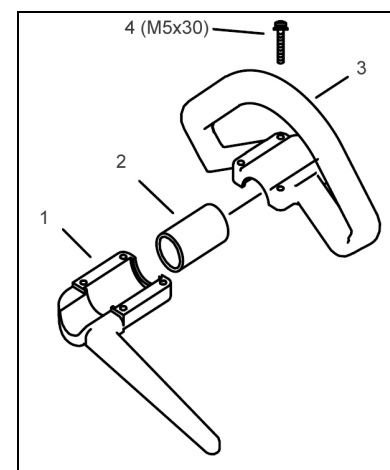
3.2 BEZPEČNOSTNÍ ZAŘÍZENÍ

OCHRANNÝ KRYT (3) kryt musí být bezpodmínečně namontován, aby se zabránilo zranění provozovatele vymrštěnými předměty.

4 MONTÁŽ KOMPONENT

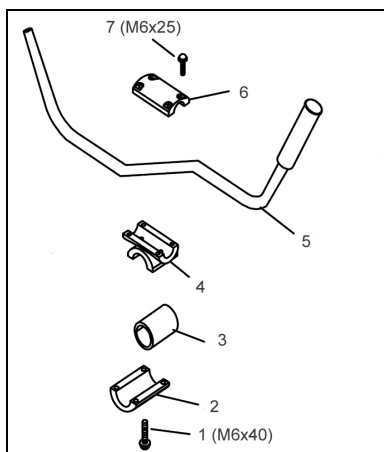
Při dodávce jsou některé komponenty demontovány. Montáž je jednoduchá, pokud jsou dodržovány následující pokyny.

4.1 Montáž D-držadla



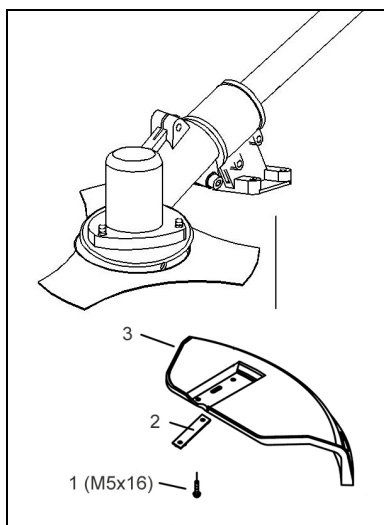
Držadlo upevníte tak, že položíte gumovou manžetu (2) na madlo a poté dohromady sešroubujete (4) horní (3) a spodní polovinu držadla (1).

4.2 Montáž rukojeti "Bike"



1. Položte gumovou manžetu (3) na vodící násadu.
2. Upevněte ji pomocí čtyř šroubů s vnitřním šestihranem (1), spodní svorky (2) a střední části (4).
3. Vložte rukojeť do držáku a upevněte ji pomocí horní svorky (6) a čtyř šroubů s vnitřním šestihranem (7).

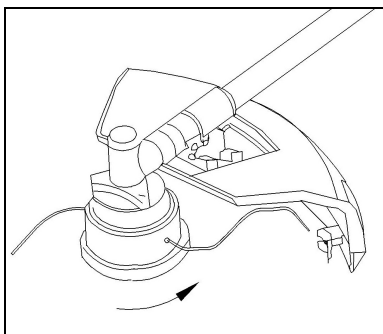
4.3 Montáž ochranného krytu



Položte kovový proužek (2) pod ochranný kryt (3) a upevněte je na madle 4 šrouby (1).

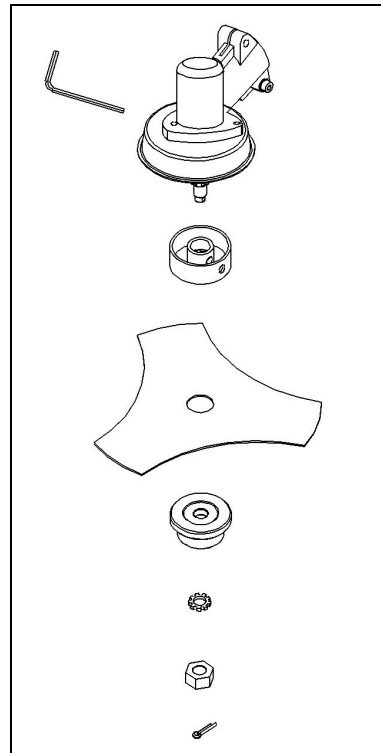
V ochranném krytu integrovaný nůž kromě toho automaticky uřezává strunu na optimální délku.

4.4 Montáž strunové hlavy



Nastrčte nyní přídržný kolík do otvoru a našroubujte strunovou hlavu otáčením proti směru hodinových ručiček (**pozor: levý závit!**) na vodící trn hnací hřídele. Strunovou hlavu rukou pevně utáhněte tak, že budete hnací hřídel s přídržným kolíkem pevně držet.

4.5 Montáž nože



Položte nůž na unášecí kotouč tak, aby střed nože ležel přímo na vodícím kruhu unášecího kotouče. Nastrčte přítlačnou desku na nůž tak, aby plochá strana ukazovala směrem k noži. Utáhněte upevňovací matici na vodícím trnu otáčením proti směru hodinových ručiček (**pozor: levý závit!**). Strčte přitom přídržný kolík, jako při montáži strunové hlavy, do určeného otvoru a použijte klíč. Zajistěte matici závlačkou.

4.6 Nastavení výšky sekání

Popruh na nošení:

1. Přehodte si popruh na nošení přes levé rameno.
2. Záklesný hák zahákněte do oka.
3. Nastavte délku popruhu tak, aby strunová hlava nebo nůž probíhaly paralelně k zemi. Na zjištění optimální délky popruhu proveďte poté pár kmitavých pohybů bez spuštění motoru



Během práce popruh vždy používejte. Popruh si nasadte ihned poté, co jste motor spustili a tento běží naprázdno.

Pokyn: Odstraňte popruh z přístroje, než spustíte motor.

5 UVEDENÍ DO PROVOZU

5.1 Palivo a olej:

1. Motor motorové kosi je dvoudobý motor. K provozu potřebuje směs z normálního bezolovnatého benzínu a speciálního oleje pro dvoudobé motory v poměru 25:1 (viz tabulka palivových směsí).
2. Doporučuje se namíchat maximálně 5 litrů směsi benzín/olej, protože s tímto množstvím vystačíte cca 12 - 15 provozních hodin a starší palivová směs nezaručuje optimální mazání



Pro Váš přístroj nikdy nepoužívejte čistý benzín. Jinak hrozí nebezpečí trvalého poškození motoru, čímž odpadá záruka výrobce za tento výrobek. Nepoužívejte palivovou směs, která byla skladována déle než 90 dní.

Používejte pouze palivovou směs se směšovací poměrem 25:1. Směšovací poměr samovolně neměňte, i když je na některých druzích oleje pro dvoudobé motory doporučen jiný směšovací poměr. Pokud zapříčiní nedostatečné mazání škody na motoru, odpadá záruka výrobce

Tabulka palivových směsí:

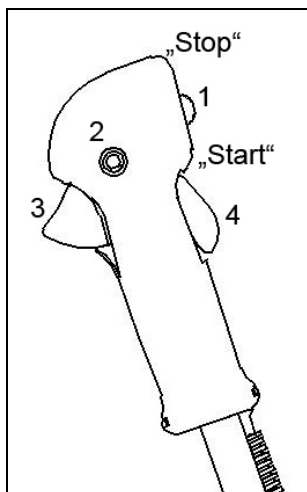
Benzín	Olej pro dvoudobé motory
1 l (1000 cm ³)	0,040 l (40 cm ³)
3 l (3000 cm ³)	0,120 l (120 cm ³)
5 l (5000 cm ³)	0,200 l (200 cm ³)

5.2 Spuštění motoru

Pokyn: Nejdříve si přečtěte návod ke startování motoru ve studeném a teplém stavu a poté proveďte příslušný start. Umístěte přístroj na tvrdé, rovné ploše, uchopte ho jednou rukou za rukojeť a druhou rukou zatáhněte za lanko na startovací rukojeti.

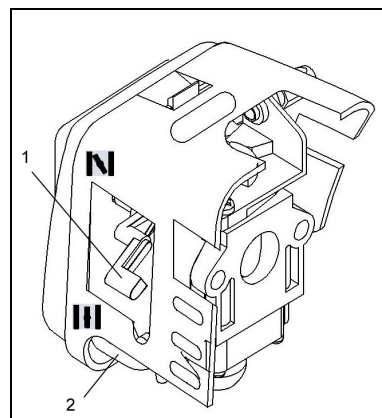
Pokyn: Aby bylo zatížení motoru během startování a zahřívání pokud možno malé, uřízněte nepotřebnou strunu na 13 cm.

5.2.1 Start se studeným motorem



1. Nastavte spínač zapalování (1) na "Start".

2. Zajištění páčky plynu: Stiskněte spínač "Lock off" (2) směrem dovnitř. Poté současně stiskněte páčku plynu (3) a její aretaci (4). Znovu pusťte spínač „Lock Off“. Páčka plynu je zaaretována na plném plynu.



3. Přístroj je vybaven sytičem (Choke), který je možné nastavit do 2 poloh: „CHOKE“ - poloplyn (N) a „RUN“ – plný plyn (H). Nastavte páčku sytiče na „CHOKE“ (N).
4. Aby došlo ke spuštění, vstříkněte do karburátoru palivo. Desetkrát stiskněte tlačítko (2) na nasávání benzínu.
5. Šňůru startéru kousek vytáhněte, dokud nepocítíte odpor (cca 10 cm). Aby došlo k vytvoření silné zapalovací jiskry, je třeba hladce a prudce zatáhnout. Zatáhněte za šňůru startéru čtyřikrát rychle a silně
6. Pokud se motor nastartuje, nastavte páčku sytiče na „RUN“ (H).
7. Pokud motor nenaskočí, opakujte kroky 1 až 6.

POZOR: Pokud motor nenaskočí ani po několika pokusech, přečtěte si odstavec "Odstranění chyb motoru".

POZOR: Vytahujte šňůru startéru vždy přímo a rovně. Pokud je vytažena pod úhlem, vznikne na očku tření. Tímto třením se šňůra odírá a rychleji se opotřebuje. Držte vždy rukojeť startéru, když je šňůra opět zatahována. Nenechejte šňůru nikdy z vytaženého stavu se rychle samotnou vrátit. Toto by šňůru roztřepilo nebo předělo a také poškodilo zařízení startéru

5.2.2 Start se zahřátým motorem

1. Nastavte spínač zapalování na "Start".
2. Nastavte páčku sytiče na „RUN“ (H).
3. Zaaretujte páčku plynu jako v bodě 2 při spouštění ve studeném stavu.
4. Zatáhněte za šňůru startéru rychle a silně, až motor naskočí, ale ne víckrát než šestkrát. Držte páčku plynu ZCELA stisknutou až do té doby, než motor klidně běží.
5. Nastavte páčku sytiče na „RUN“ (H) a zatáhněte ještě 5x za šňůru startéru, pokud nechce motor naskočit. Pokud motor přesto nenaskočí, je pravděpodobně přeplněn benzínem. Počkejte 5 minut a zkuste poté dát opět páčku sytiče na „RUN“ (H) a přitom držet páčku plynu zcela stisknutou

5.3 Vypnutí motoru

Pustíte páčku plynu. Nechejte motor vrátit se na volnoběh. Zmáčkněte a držte spínač zapalování na „Stop“, až se motor zastaví.

6 NÁVOD K SEKÁNÍ

6.1 Dodatečná bezpečnostní opatření

Než uvedete přístroj do chodu, přečtěte si prosím ještě jednou VŠECHNA BEZPEČNOSTNÍ OPATŘENÍ v tomto návodu.



VAROVÁNÍ / POZOR

- 1. POKUD NEJSTE S TECHNIKOU SEKÁNÍ OBEZNÁMENI**, vyzkoušejte si různé práce bez spuštěného motoru.
- 2. Z OBLASTI SEKÁNÍ VŽDY ODSTRAŇTE PŘEDMĚTY** jako plechovky, láhve, kameny atd. Pokud jsou předměty zachyceny, může to vést k těžkým zraněním obsluhy nebo okolo stojících a také to poškodit přístroj. Pokud je nějaký předmět omylem zachycen, **ZASTAVTE OKAMŽITĚ MOTOR** a přístroj prohlédněte. Nikdy přístroj nepoužívejte s defektními součástmi.
- 3. SEKEJTE VŽDY S VYSOKÝM POČTEM OTÁČEK MOTORU**. Nenechte motor při spouštění a při sekání běžet s malým počtem otáček.
- 4. NEPOUŽÍVEJTE PŘÍSTROJ K JINÝM ÚČELŮM**, než na sekání trávy a plevelu.
- 5. STRUNOVOU HLAVU** při práci nikdy **NEZDVIHEJTE** výše, než do výšky kolien.
- 6. PŘÍSTROJ NEPOUŽÍVEJTE**, pokud se v bezprostřední blízkosti nacházejí jiné osoby nebo zvířata. Během sekání vždy udržujte minimální vzdálenost 15 metrů mezi sebou a jinými osobami nebo zvířaty. Při „VYŽÍNÁNÍ DOHOLA“ udržujte mezi sebou a ostatními osobami a zvířaty minimální vzdálenost 30 metrů.
- Při sekání ve svahu se stavte pod řezací zařízení. **NIKDY** na kopci nebo ve svahu nesekat, pokud existuje jen minimální nebezpečí uklouznutí nebo ztráty rovnováhy

6.2 Nastavování struny



Nepoužívejte ocelový drát nebo plastifikovaný ocelový drát ve spojení s Vaší strunovou hlavou. Mohlo by dojít k těžkým zraněním obsluhy

Aby mohla být nastavena struna, nechejte motor běžet na plný plyn a strunovou hlavou „udeřte“ o zem. Tím se automaticky struna nastaví a nůž v ochranném krytu přebytečnou strunu odřízne.



Čas od času odstraňte namotaný plevel, aby se zabránilo přehřátí vodící rukojeti. K namotání plevelu dojde, když se plevel pod ochranným krytem omotá okolo vodící rukojeti. Toto vede k tomu, že se vodící rukojeť a cívka se strunou zahřeje. Odstraňte zachycený plevel šroubovákem, nebo podobným nástrojem

6.3 Různé způsoby sekání

Pokud je přístroj správně smontován včetně ochranného krytu a strunové hlavy, seká plevel a vysokou travu na těžko přístupných místech, jako např. podél plotů, zdí a základů nebo stromů. Je možné ho použít také k „vyžínání dohola“, k odstranění vegetace na lepší přípravu k založení zahrady nebo vyčištění určité oblasti blízko u země.

POZOR: Také při opatrném použití má sekání okolo základů, kamenných nebo betonových zdí atd. za následek větší opotřebení struny, než v normálním případě

VYŽÍNÁNÍ / SEKÁNÍ

Kmítejte vyžínačem před sebou z jedné strany na druhou jako s normální kosou. Strunovou hlavu během práce neklopte. Oblast určenou k sekání překontrolujte na správnou výšku sekání. Držte strunovou hlavu ve stejné výšce, aby bylo dosaženo stejnoměrné výšky sekání (obr. M3).

NÍZKÉ VYŽÍNÁNÍ

Držte vyžínač lehce nakloněn přesně před sebou tak, aby se spodní strana strunové hlavy nacházela nad zemí a struna zasáhla správné místo sekání. Sekejte vždy směrem od sebe. Nepohybujte vyžínačem směrem k sobě.

SEKÁNÍ U PLOTU / ZÁKLADŮ

Při sekání se pomalu přibližujte k drátěným plotům, dřevěným plotům, zdem z přírodního kamene a základům, abyste mohli sekat blízko nich, ale bez toho, abyste strunou narazili na překážku. Pokud se struna dotkne kamenů, kamenných zdí nebo základů, opotřebí se nebo se roztřepí. Pokud struna narazí na pletivo plotu, ulomí se.

VYŽÍNÁNÍ OKOLO STROMŮ

Pokud vyžínáte okolo kmenů stromů, přibližujte se pomalu, aby se struna nedotkla kůry. Strom obejděte a sekejte přitom zleva doprava. Přibližujte se k trávě a plevelu špičkou struny a naklopte strunovou hlavu mírně dopředu.



Bud'te maximálně opatrní při „VYŽÍNÁNÍ DOHOLA“. Udržujte při těchto pracích vzdálenost 30 metrů mezi sebou a jinými osobami nebo zvířaty

VYŽÍNÁNÍ DOHOLA

„Vyžínání dohola“ znamená odstranění veškeré vegetace až na hlínu. Naklopte k tomu strunovou hlavu v úhlu cca 30° doleva. Pokud rukojeť příslušně nastavíte, máte při této práci lepší kontrolu. Neprovádějte tuto metodu, pokud existuje nebezpečí, že odlétávající kameny zraní Vás nebo jiné osoby, nebo dojde k poškození majetku.

6.4 Sekání s řeznými kotouči

Při sekání s řezným kotoučem vždy noste ochranný oděv a ochranu zraku. Na práce s řezným kotoučem vždy používejte popruh na nošení.



Než uvedete stroj do chodu s řezným kotoučem, překontrolujte, zda je správně namontován. Dodržujte všechny pokyny odstavce „Bezpečnostní pokyny pro řezný kotouč na sekání křoví/trávy“ v tomto návodu k použití.

SEKÁNÍ S ŘEZNÝMI KOTOUČI

Při sekání s řezným kotoučem vždy noste ochranný oděv a ochranu zraku. Na práce s řezným kotoučem vždy používejte popruh na nošení.

SEKÁNÍ PLEVELE

Sekat znamená, že je řezný kotouč veden vodorovným, obloukovým pohybem z jedné strany na druhou. Toto je velmi účinné u trávovitých plevelů a malých křovin. Není vhodné na sekání velkého, odolného plevelu nebo dřevité vegetace.



Na sekání křoví a mladých stromů nepoužívat řezné kotouče na sekání plevelu

UVÁZNUTÍ

Velmi hustá vegetace, jako mladé stromy nebo husté křoví může řezný kotouč zablokovat a zastavit ho. Vyhýbejte se toho, aby se řezný kotouč zachytil a to tak, že budete předvídat, kterým směrem se křoví ohne a budete sekat z protisměru. Pokud se řezný kotouč při sekání zachytí, neprodleně odstavte motor. Držte přístroj ve výšce, aby se řezný kotouč nezlomil nebo neodskočil, když mladý strom za účelem odstranění uvolňujete.

ZABRÁNĚNÍ ZPĚTNÉHO RÁZU

Při použití kovových řezných nástrojů (řezný kotouč na sekání trávy, řezný kotouč na houští) existuje nebezpečí zpětného rázu, pokud nástroj narazí na pevnou překážku (kmen stromu, větev, pařez, kámen nebo podobně). Přístroj je přitom vržen zpět proti směru otáčení nástroje. Toto může vést ke ztrátě kontroly nad náradím - nebezpečí zranění pro uživatele a okolostojící!

Nepoužívejte kovové řezné nástroje v blízkosti plotů, kovových sloupků, hraničních kamenů nebo základů.

Ochrana je koncipována na redukci zpětných vrhů, pokud řezný kotouč narazí na tvrdé překážky.

7 PŘEDPISY K ÚDRŽBĚ

7.1 Vzduchový filtr



Nikdy nepracujte bez vzduchového filtru. Udržujte ho čistý. Pokud je poškozen, je třeba nasadit filtr nový. Palivovou nádrž vyprázdněte a palivo přelijte do vhodného kanystru. Otevírejte palivovou nádrž pomalu, aby mohl uniknout případný vzniklý tlak.

Čištění vzduchového filtru:

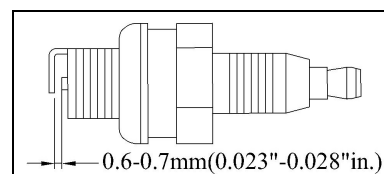
1. Uvolněte šroub, kterým je upevněno víčko vzduchového filtru, víčko odejměte a vyjměte filtr z přívodu vzduchu.
2. Vyperte filtr v mýdlové vodě. **NEPOUŽÍVAT BENZÍN!**
3. Usušte filtr na vzduchu.
4. Filtr opět vložte

POZOR: Vyměňte filtr pokud je opotřeben, roztrhán nebo pokud již není možné ho vyčistit.

7.2 Správné nastavení karburátoru

Karburátor byl v závodě nastaven na optimální výkon. Pokud jsou třeba dodatečná seřízení, odneste přístroj do nejbližšího servisu pro malé motory nebo pošlete přístroj firmě AL-KO.

7.3 Zapalovací svíčka



1. Vzdálenost elektrod = 0,635 mm
2. Utahovací krouticí moment 12 až 15 Nm. Používejte klíč na svíčky.

7.4 Broušení nože z ochranného krytu

1. Vyndejte nůž z ochranného krytu.
2. Upevněte nůž ve svěráku. Nabrušte nůž plochým pilníkem a dbejte přitom na to, aby zůstal úhel řezné hrany zachován. Bruste pouze jedním směrem

8 ULOŽENÍ PŘÍSTROJE



Pokud nejsou splněny následující body, může dojít ke slepení membrány karburátoru. Při opětném použití pak hrozí těžkosti při startování nebo může dojít k trvalým škodám.

1. Dodržujte všechny pokyny z odstavce „Předpisy k údržbě“.
2. Vyčistěte venkovní části motoru, vodicí rukojeť, ochranný kryt a strunovou hlavu.
3. Vyprázdněte palivovou nádrž.
4. Je-li prázdná, nastartujte motor.
5. Aby se odstranilo palivo z karburátoru, nastartujte motor a nechejte ho na volnoběh běžet, až se přístroj zastaví.

6. Nechejte motor ochladit (cca 5 minut).
7. Pomocí klíče na svíčky odstraňte zapalovací svíčku.
8. Do spalovací komory dejte 1 čajovou lžičku čistého oleje pro dvoudobé motory. Několikrát zatáhněte pomalu za šňůru startéru, aby byly vnitřní komponenty smočeny olejem. Zapalovací svíčku opět nasadíte.
9. Uložte přístroj na chladném, suchém místě a v bezpečné vzdálenosti od možných zdrojů nebezpečí, např. olejových hořáků, plynových ohříváčů vody atd.

10. Transportujte a uložte motorovou kosu s instalovaným řezným kotoučem pouze v dodané transportní ochraně

9 OPĚTNÉ POUŽITÍ PO VYBALENÍ

1. Odstraňte zapalovací svíčku.
2. Aby se ze spalovací komory odstranil přebytečný olej, zatáhněte rychle za šňůru startéru.
3. Vyčistěte zapalovací svíčku a nastavte správnou vzdálenost elektrod; nebo nasadte svíčku novou se správnou vzdáleností elektrod.
4. Připravte přístroj k provozu
5. Naplňte nádrž správnou směsí benzín/olej. Viz odstavec „Palivo a olej“.

10 TECHNICKÉ ÚDAJE

	FRS 410	FRS 4125
Typ motoru	vzduchem chlazený 2-dobý motor	vzduchem chlazený 2-dobý motor
Obsah	32 cm ³	32 cm ³
Výkon	0,9 kW	0,9 kW
Suchá hmotnost	7,0 kg	7,0 kg
Kapacita paliva	0,7 l	0,7 l
Šířka záběru struny	41 cm	41 cm
Průměr struny	2,0 mm	2,0 mm
Šířka záběru kotouče	-	25 cm
Držadlo	D-držadlo	rukojeť „Bike“
Zapalování	elektronické	elektronické
Zapalovací svíčka	NGK BPMR6A nebo stejného typu	NGK BPMR6A nebo stejného typu
Pohon	odstředivá spojka	odstředivá spojka

11 ODSTRANĚNÍ CHYB MOTORU

Porucha	Možná příčina	Odstranění
Motor nenaskočí nebo naskočí, ale neběží dál.	Chybný průběh startu	Dbejte pokynů tohoto návodu k použití.
	Chybně nastavená karburáčnická směs	Nechte seřídit karburátor odborníkem nebo zašlete přístroj firmě AL-KO.
	Znečištěná zapalovací svíčka	Zapalovací svíčku vyčistěte, zkorrigujte vzdálenost elektrod nebo svíčku vyměňte.
Motor naskočí, ale nepodává plný výkon.	Chybná poloha páčky sytiče	Nastavte páčku na „Run“.
	Znečištěný vzduchový filtr	Filtr vyndejte, vyčistěte a opět nasadte.
	Chybně nastavená karburáčnická směs	Nechte seřídit karburátor odborníkem nebo zašlete přístroj firmě AL-KO.
Motor vázne.	Chybně nastavená karburáčnická směs	Nechte seřídit karburátor odborníkem nebo zašlete přístroj firmě AL-KO.
Motor běží nepravidelně.	Chybně nastavená vzdálenost elektrod na zapalovací svíčce	Zapalovací svíčku vyčistěte, zkorrigujte vzdálenost elektrod nebo svíčku vyměňte.
Nadměrné množství kouře (po cca 1 minutě nastavení na plný plyn)	Chybně nastavená karburáčnická směs	Nechte seřídit karburátor odborníkem nebo zašlete přístroj firmě AL-KO.
	Chybná palivová směs	Používejte správnou palivovou směs (poměr 25 : 1).

Obsah

1	VÝSTRAHA • PREČÍTAJTE SI.....	2
1.1	Bezpečnostné informácie o motorovej kose s ručným vedením	2
1.2	Prípravné opatrenia	2
1.3	Zaobchádzanie s kosou	2
1.4	Vysvetlivky použitých bezpečnostných symbolov	3
1.5	Čomu sa treba vyhnúť	3
2	SPRÁVNE POUŽÍVANIE	3
3	OPIS VÝROBKU	4
3.1	Prehľad	4
3.2	Bezpečnostné prvky	4
4	MONTÁŽ KOSY	4
4.1	Montáž rukoväte	4
4.2	Montáž „bicyklovej“ rukoväte "Bike".....	5
4.3	Montáž ochranného krytu	5
4.4	Montáž strunovej hlavy	5
4.5	Montáž vyžínacieho kotúča	5
4.6	Nastavenie výšky rezu	5
5	UVEDENIE DO ČINNOSTI	6
5.1	Palivo a olej.....	6
5.2	Spustenie motora.....	6
5.2.1	Spustenie motora v studenom stave	6
5.2.2	Spustenie motora v zahriatom stave	7
5.3	Zastavenie motora	7
6	NÁVOD NA KOSENIE	7
6.1	Prídavné bezpečnostné opatrenia	7
6.2	Predĺženie vyžínacej struny	7
6.3	Rôzne spôsoby kosenia.....	7
6.4	Kosenie vyžínacím kotúčom	8
7	PREDPISY PRE ÚDRŽBU.....	8
7.1	Vzduchový filter.....	8
7.2	Správne nastavenie karburátora.....	8
7.3	Zapaľovacia sviečka	9
7.4	Brúsenie noža ochranného krytu	9
8	USKLADNENIE MOTOROVEJ KOSY	9
9	ZNOVUUVEDENIE DO PREVÁDZKY.....	9
10	TECHNICKÉ PARAMETRE.....	10
11	ODSTRAŇOVANIE PORÚCH MOTORA	10

1 VÝSTRAHA • PREČÍTAJTE SI

Skôr, ako začnete s nástrojom pracovať, si z bezpečnostných dôvodov pozorne prečítajte tento návod na obsluhu. Ak sa nebudete riadiť tu uvedenými pokynmi, môže dôjsť k ťažkému poraneniu. Pred každým použitím Vašej novej motorovej kose jej preto venujte niekoľko minút pozornosti.

1.1 Bezpečnostné informácie o motorovej kose s ručným vedením

Pozorne si prečítajte tento návod. Dôkladne sa zoznámte so všetkými možnosťami nastavenia, ako aj so správnym používaním nástroja.

Nedovoľte prístup ku kose deťom ani iným osobám, ktoré tento návod nepoznajú. Minimálny vek osôb oprávnených narábať s kosou stanovujú miestne predpisy a nariadenia.

Nikdy nekoste, ak sú v blízkosti iné osoby, najmä deti alebo zvieratá.



Vždy udržiavajte bezpečnostný odstup 15 m. Akonáhle sa k Vám niekto priblíži, kosu ihneď vypnite. Nezabudnite, že za poranenie osôb alebo poškodenie ich majetku nesie zodpovednosť užívateľ nástroja.

1.2 Prípravné opatrenia

- Počas kosenia noste vždy pevnú obuv a dlhé nohavice. Nekoste s holými nohami, ani v ľahkých sandáloch.
- Vopred skontrolujte terén, v ktorom chcete kosu použiť, a odstráňte všetky predmety, ktoré by kosa mohla zachytiť alebo odmrštiť.



Benzín je horľavina prvého stupňa

- Benzín uchovávajte len v nádobách k tomuto účelu určených.
- Nádrž doplňujte len na voľnom priestranstve a počas plnenia nefajčite.
- Plnenie nádrže je dovolené len pred spustením motora. Pokiaľ motor beží alebo ak je kosa ešte horúca, viečko nádrže sa nesmie odskrutkovať a nádrž sa nesmie plniť.
- Ak benzín pri plnení pretiekol, je zakázané spúšťať motor. Odstráňte kosu z miesta, kde je benzín rozliaty a počkajte, kým sa aj zvyšky benzínových výparov úplne nevyparia.
- Z bezpečnostných dôvodov sa v prípade poškodenia nádrže alebo jej uzáverov, prípojok apod. tieto súčiastky musia vymeniť.
- Vymeňte poškodené tlmiče hluku.
- Pred každým použitím vždy vizuálne skontrolujte, či nože, upevňovacie skrutky ako aj celá rezná jednotka nie sú opotrebované alebo poškodené. Ako prevencia proti nevyváženosti sa opotrebované alebo poškodené rezné nástroje a upevňovacie skrutky smú vymieňať len naraz, ako celá sada.

1.3 Zaobchádzanie s kosou

1. **Používajte priliehavý, solídny pracovný odev**, ktorý poskytuje ochranu pri práci, ako napr. dlhé nohavice, bezpečné pracovné topánky, pevné rukavice, ochrannú prilbu, na obličaji ochrannú masku alebo okuliare a v ušiach dobrú vatú alebo podobný prostriedok na ochranu proti hluku.
2. **Motorovú kosu uchovávajte na bezpečnom mieste.** Viečko benzínovej nádrže otvárajte pomaly, aby prípadný tlak mohol postupne uniknúť. Na zamedzenie nebezpečia požiaru sa pred spustením motora vzdialte najmenej 3 metre od miesta tankovania.
3. **Pred odstavením nástroja ho nezabudnite vypnúť.**
4. **Kosu držte pri práci vždy oboma rukami.** Rukoväte držte tak, aby palec a ostatné prsty ich riadne objímali.
5. **Kontrolujte neustále, či skrutky a ostatné spojovacie prvky sú dostatočne utiahnuté.** Nástroj nepoužívajte, ak nie je správne nastavený, úplný alebo bezpečne zostavený.
6. Rukoväte udržiavajte vždy suché a čisté a dbajte na to, aby sa na nich nenachádzali zvyšky pohonnej hmoty.
7. **Strunovú hlavu držte pri kosení v požadovanej výške.** Vyhýbajte sa dotykom strunovej hlavy s malými predmetmi (napr. kameňmi). Pri práci na svahu stojte vždy pod vyžínacou hlavou. Nikdy nekoste na hladkom, klzkom pahorku alebo svahu.
8. **Skontrolujte terén, v ktorom chcete kosiť**, nakoľko by kosa pevné predmety ako kamene, kovové súčiastky apod. mohla zachytiť a odmrštiť – **nebezpečenstvo úrazu!**
9. **Dajte pozor, aby žiadna časť tela alebo odevu nebola vo styku so strunovou hlavou**, keď spúšťate motor alebo keď motor beží. Pred spustením motora sa vždy presvedčite, že strunová hlava sa nedotýka žiadnej prekážky.
10. Pred prácou na vyžínacej jednotke **vždy vypnite motor.**
11. Motorovú kosu ako aj príslušenstvo skladujte v bezpečí a chránené pred otvoreným ohňom a zdrojmi tepla a iskier, ako napríklad plynovými prietokovými ohrievačmi vody, sušičkami bielizne, naftovými pecami, prenosnými radiátormi a podobne.
12. Ochranný kryt, strunovú hlavu a motor udržiavajte vždy v čistote a bez zvyškov koseného materiálu.
13. Obsluha, nastavovanie a údržba motorovej kose sú dovolené len dostatočne poučeným a dospelým osobám.

1.4 Vysvetlivky použitých bezpečnostných symbolov

	Pred použitím kosa si pozorne prečítajte návod na použitie.
	Používajte prilbu, chrániče sluchu a ochranné okuliare!
	Prístup cudzích osôb do pracovnej oblasti je zakázaný!
	Pozor! Nebezpečenstvo úrazu!
	Pozor! Horúca plocha!
	Emisia hluku odpovedá smernici 2000/14/EC! 110 dB
	Nebezpečenstvo v dôsledku odmrštených predmetov!
	Používajte ochranné rukavice.
	Na ochranu pred elektrickým prúdom používajte gumové čizmy.

1.5 Čomu sa treba vyhnúť

- NEPOUŽÍVAJTE INÉ PALIVO** ako palivo odporúčané v tomto návode na použitie. Dodržiavajte vždy pokyny a informácie uvedené v kapitole „Palivo a olej“ tohto návodu. Nepoužívajte žiaden benzín, ktorý nie je správne zmiešaný s olejom do dvojtaktných motorov. V opačnom prípade existuje nebezpečenstvo trvalého poškodenia motora a záruka výrobcu bude neplatná.
- Počas plnenia nádrže a práce s motorovou kosou **NEFAJČITE**.
- NÁSTROJ NEOBSLUHUJTE BEZ VÝFUKU** a správne inštalovaného chrániča výfuku.
- VÝFUKU SA NEDOTÝKAJTE**, ani rukami, ani časťami tela. Kosu držte tak, aby palec a ostatné prsty rukoväť riadne objímali.

- NÁSTROJ NEOBSLUHUJTE V NEPOHODLNEJ POLOHE**, najmä ak nemáte dostatočnú rovnováhu, s vystretými rukami alebo len jednou rukou. Na obsluhovanie používajte vždy obidve ruky a rukoväť v nich dobre držte.
- Pri práci držte strunovú hlavu vždy pri zemi.
- Motorovú kosu používajte výhradne na pôvodný účel – kosenie a pristrihávanie trávy.
- Nenechajte nástroj bežať prídlho bez zastavenia, čas od času urobte prestávku.
- KOSU NEPOUŽÍVAJTE, AK STE POD VPLYVOM ALKOHOLU, LIEKOV, DROG APOD.**
- PRÁCA S KOSOU JE DOVOLENÁ LEN Vtedy, AK OCHRANNÝ KRYT RESP. OCHRANNÉ ZARIADENIE SÚ SPRÁVNE NAINŠTALOVANÉ A V DOBROM STAVE.**
- Akékoľvek konštrukčné zmeny, doplnky alebo odstránenie častí výrobku môžu ohroziť osobnú bezpečnosť. Okrem toho sa tým stáva záruka výrobcu kosa neplatná.
- Nepoužívajte kosu v blízkosti ľahko horľavých kvapalín a plynov – ani v uzavretých priestoroch, ani vonku. V opačnom prípade hrozí nebezpečenstvo výbuchu alebo požiaru.
- POUŽÍVAJTE LEN PREDPÍSANÉ VYŽÍNACIE KOTÚČE.** Pre Vašu vlastnú bezpečnosť používajte len príslušenstvo a prídavné zariadenia uvedené v návode alebo výslovne odporúčané výrobcu. Použitie iných rezných nástrojov a príslušenstva môže byť zdrojom poranenia.

2 SPRÁVNE POUŽÍVANIE

Motorová benzínová kosa je určená na súkromné používanie v záhradách rodinných domov apod.

Základným predpokladom riadneho používania kosa je rešpektovanie návodu na používanie dodávaného výrobcu.

Tento návod obsahuje tiež prehľad podmienok nutných pre prevádzku, údržbu a ošetrovanie výrobku.

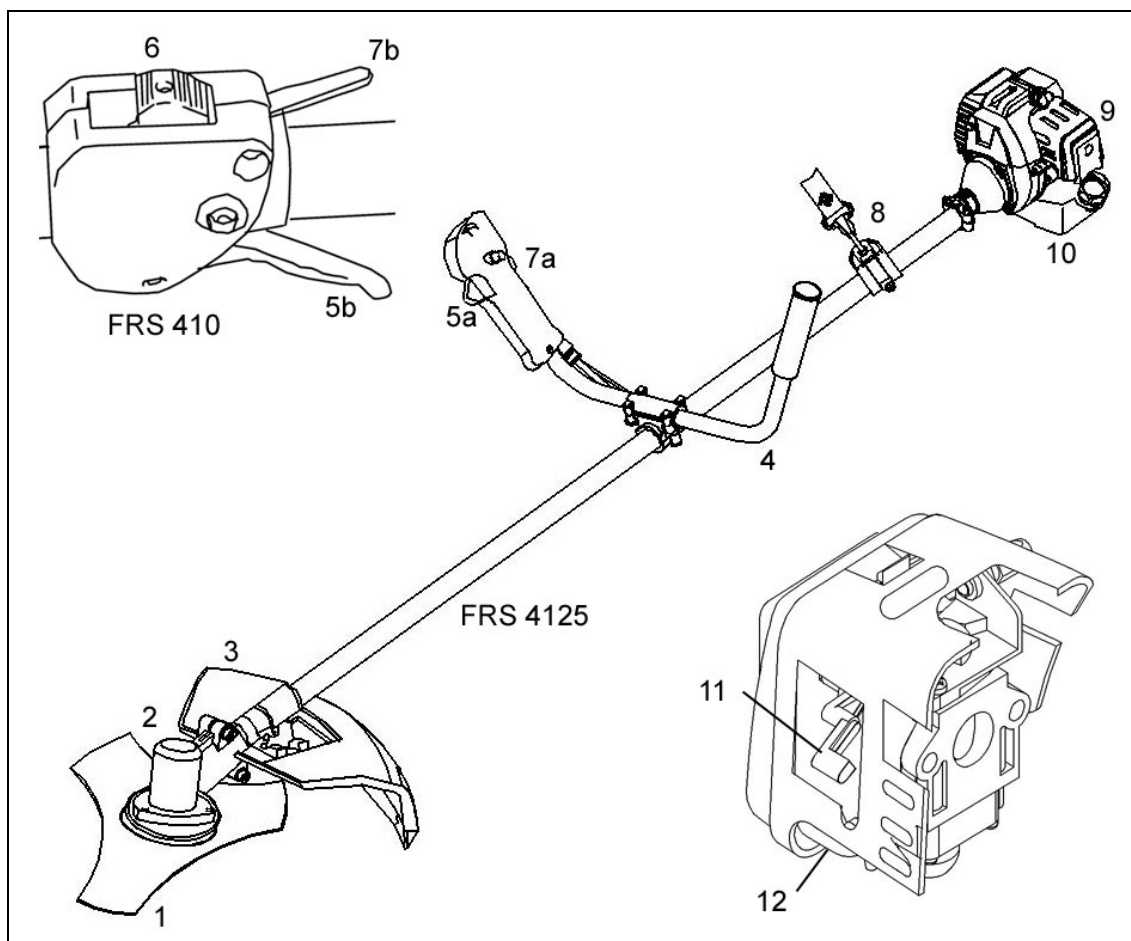


Z dôvodov možného ohrozenia zdravia a bezpečnosti užívateľa sa motorová kosa nesmie používať k týmto prácam: čistenie chodníkov, rozkúskovanie odrezkov stromov a krov (ako sečkovica). Ďalej sa kosa nesmie používať na vyrovnávanie nerovností zeme, napríklad na odstraňovanie krtincov a podobne.

Z bezpečnostných dôvodov je taktiež zakázané používať motorovú kosu ako pohonný agregát pre akékoľvek iné pracovné náradie a zariadenia.

3 OPIS VÝROBKU

3.1 Prehľad



- 1 Vyžínací kotúč
- 2 Strunová hlava
- 3 Ochranný kryt
- 4 Rukoväť „bicyklové riadidlá“ (“Bike“)
- 5a/5b Plynová páčka
- 6 Vypínač motora (ZAP/VYP)
- 7a/7b Aretácia plynovej páčky
- 8 Plečný popruh
- 9 Kryt vzduchového filtra
- 10 Nádrž na benzín
- 11 Páčka sýtiča – “RUN”
- 12 Tlačidlo obohacovania benzínu

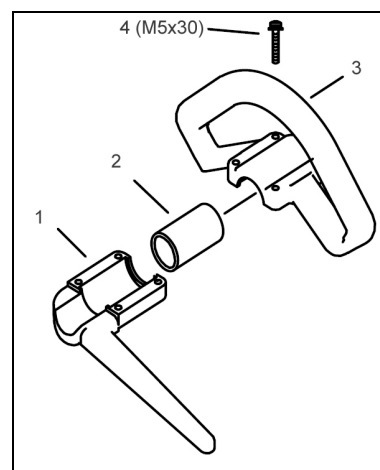
3.2 Bezpečnostné prvky

Ochranný kryt (3) musí byť bezpodmienečne namontovaný, aby sa zaistila ochrana užívateľa pred možným poranením odlietavajúcimi predmetmi.

4 MONTÁŽ KOSY

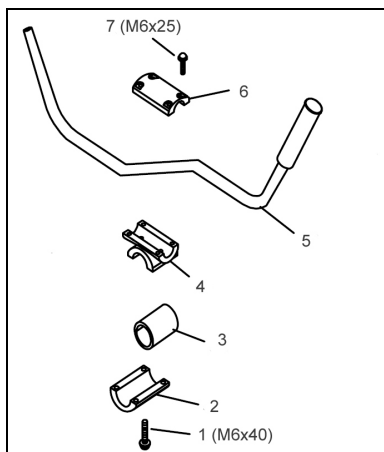
Pri dodaní výrobku sú niektoré súčiastky v nezmontovanom stave. Ich zostavenie je veľmi jednoduché, ak sa budete riadiť nasledujúcimi pokynmi.

4.1 Montáž rukoväte



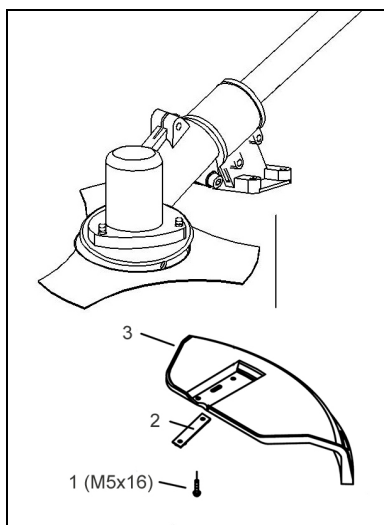
Rukoväť v tvare D pripevníte tak, že gumovú manžetu (2) nasuniete na nosník kosa a potom hornú (3) a dolnú časť rukoväte (1) navzájom spojíte štyrmi skrutkami (4).

4.2 Montáž „bicyklovej“ rukoväte "Bike"



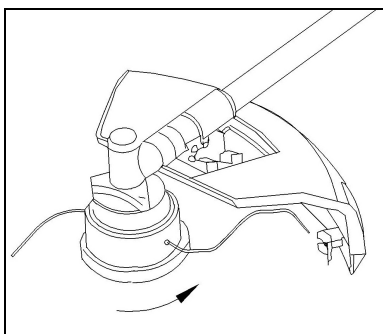
1. Nasuňte gumovú manžetu (3) na nosník.
2. Pomocou štyroch skrutiek s vnútorným šesťhranom (1) spojte dolnú časť zvierky (2) s prostredným dielom (4).
3. Vložte tyč rukoväte (6) do držiaku a pomocou hornej časti zvierky (6) a ďalších štyroch skrutiek ju pripevnite (7).

4.3 Montáž ochranného krytu



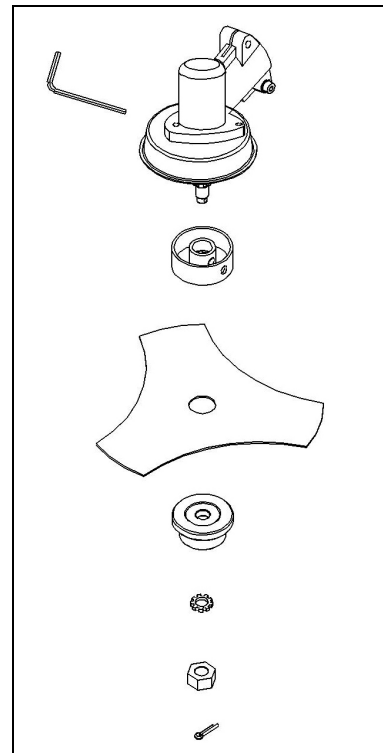
Vložte kovovú platničku (2) pod ochranný kryt (3) a pomocou štyroch skrutiek (1) ho pripevnite na držiak. Nôž integrovaný v kryte automaticky pristríhne vyžínaciu strunu na optimálnu dĺžku.

4.4 Montáž strunovej hlavy



Zasuňte pridržiavací čapík do výrezového otvoru a otáčaním proti smeru hodinových ručičiek (**pozor: ľavotočivý závit!**) potom strunovú hlavu priskrutkujte na vodiaci trň hnacieho hriadeľa. Hlavu pevne rukou utiahnite; pridržiavacím čapíkom pritom držte hnací hriadeľ, aby sa neotáčal.

4.5 Montáž vyžínacieho kotúča



Položte vyžínací kotúč (rezný nôž) na unášací kotúč tak, aby stred noža ležal presne na vodiacom krúžku unášacieho kotúča. Prítlačnú platničku nasuňte na kotúčový nôž tak, aby jej plochá strana smerovala k nožu. Otáčaním proti smeru hodinových ručičiek (**pozor: ľavotočivý závit!**) potom upevňovacia maticu pevne priskrutkujte k vodiacemu trňu. Pridržiavací čapík pritom – podobne ako pri montáži strunovej hlavy – zasunúť do príslušného otvoru a použite kľúč. Maticu zaistíte závlačkou.

4.6 Nastavenie výšky rezu

Plečný popruh:

1. Zaveste si plečný popruh cez ľavé plece.
2. Zakvačte háčik uzáveru do oka držiaku.
3. Nastavte dĺžku popruhu tak, aby poloha strunovej hlavy alebo vyžínacieho noža bola rovnobežne so zemou. Optimálnu dĺžku plečného popruhu si napokon overte tak, že urobíte niekoľko kmitavých pohybov bez zapnutého motora.



Pri práci používajte vždy plečný popruh. Popruh pripevnite, akonáhle spustíte motor a motor beží ešte len naprázdno.

Upozornenie: Predtým, ako naštartujete motor, popruh od kosa odpojte.

5 UVEDENIE DO ČINNOSTI

5.1 Palivo a olej

1. Motor kosa je dvojtaktný. Jeho prevádzka vyžaduje zmes bežného bezolovnatého benzínu a oleja do dvojtaktných motorov v pomere 25:1. (Vid' tabuľku zmiešavacích pomerov paliva).
2. Doporučujeme Vám nezmiešavať viac ako 5 litrov benzínu s olejom. S týmto množstvom vystačíte približne 12 až 15 prevádzkových hodín, a staršia zmes nezaručuje optimálne premazávanie.



Nepoužívajte nikdy čistý benzín! V opačnom prípade hrozí nebezpečenstvo trvalého poškodenia motora, a záruka výrobcu v tomto prípade neplatí. Taktiež nepoužívajte zmes benzínu s olejom staršiu ako tri mesiace.

Zmes benzín-olej musí byť v pomere 25:1. Tento pomer z vlastného rozhodnutia nemeňte, aj keď u niektorých druhov olejov do dvojtaktov sa odporúča iný pomer. V prípade, že motor bude poškodený v dôsledku nedostatočného mazania, odpadá záruka výrobcu.

Tabuľka zmiešavacích pomerov paliva:

Benzín	Olej do dvojtakt. motorov Pomer 25 : 1
1 l (1 000 cm ³)	0,040 l (40 cm ³)
3 l (3 000 cm ³)	0,120 l (120 cm ³)
5 l (5 000 cm ³)	0,200 l (200 cm ³)

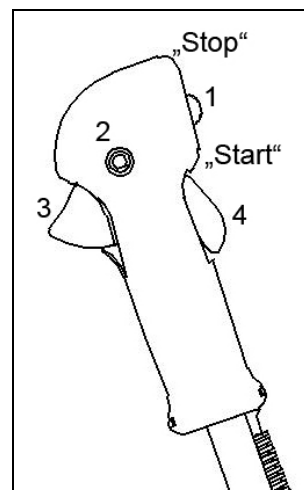
5.2 Spustenie motora

Upozornenie: prečítajte si najskôr návody na spustenie motora v studenom ako aj zahriatom stave a podľa príslušného návodu potom motor naštartujte.

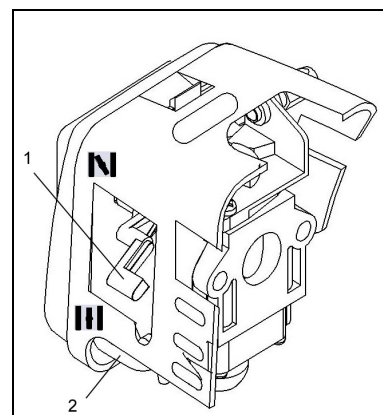
Položte kosu na tvrdú a rovnú podložku, jednou rukou ju pevne pridržte a druhou rukou zatiahnite za lanko spúšťača.

Upozornenie: Na obmedzenie záťaže motora počas fázy spúšťania a rozbehu (zahrievania) na najnižšiu možnú mieru skráťte nadbytočnú vyžiniaciu strunu na dĺžku 13 cm.

5.2.1 Spustenie motora v studenom stave



1. Zapnite spínač zapaľovania (1) do polohy „Start“
2. Aretácia plynovej páčky: stisnite tlačidlo „Lock off“ (2) smerom dovnútra a držte ho stlačené. Potom stisnite súčasne plynovú páčku (3) a jej blokovaciu poistku (4). Uvoľnite gombík „Lock off“. Plynová páčka zaskočí do polohy „na plný plyn“.



3. Motorová kosa je vybavená sýtičom (1), ktorý možno nastaviť do dvoch polôh: „CHOKE“ (N) a „RUN“ (III). Nastavte páčku sýtiča do polohy „CHOKE“ (N).
4. K naštartovaniu motora vstreknite palivo do karburátora. Stisnite desať raz tlačidlo (2).
5. Vytiahnite šnúru spúšťača krátky kúsok von – až ucítite odpor (asi 10 cm). Silná zapaľovacia iskra vyžaduje plynulý a rýchly ťah. Zatiahnite za šnúru spúšťača štyri razy silno a rýchlo.
6. Keď motor naskočí, nastavte sýtič do polohy „RUN“ (III).
7. V prípade, že motor nenaskočí, zopakujte kroky 1 až 6 ešte raz.

Upozornenie: Ak motor ani po viacerých pokusoch nenaskočí, prečítajte si kapitolu „Odstraňovanie porúch motora“.

Upozornenie: Šnúru spúšťača vyťahujte vždy priamo von. Pri ťahaní v šikmom smere vzniká trenie na okrajoch otvoru šnúry, pri ktorom sa šnúra rýchlejšie opotrebuje. Pri spätnom navíjaní šnúry ju vždy pridržujte rukou, nikdy ju nenechajte vrátiť sa z vytiahnutého stavu nekontrolovane a rýchlo naspäť. Šnúra by sa pritom vystrapkala alebo predrela a aj spúšťač by sa mohol poškodiť.

5.2.2 Spustenie motora v zahriatom stave

1. Zapnite spínač zapalovania (1) do polohy „Start“.
2. Nastavte sýtič do polohy „RUN“ (11)
3. Aretujte plynovú páčku podľa popisu uvedeného v bode 2 pre spúšťanie v studenom stave.
4. Zatiahnite rýchlo za šnúru spúšťača, až motor naskočí. Tento postup opakujte max. 6krát. Držte plynovú páčku ÚPLNE stisnutú, dokiaľ motor nepobeží pokojne a plynulo. Ak motor napriek tomu nenaskočí, je pravdepodobne naplnený benzínom. Počkajte 5 minút a skúste motor naštartovať znovu so sýtičom v polohe „RUN“ (11) a s úplne stisnutou plynovou páčkou.

5.3 Zastavenie motora

Pustite plynovú páčku. Počkajte, až sa motor vráti do voľnobehu. Stisnite spínač zapalovania do polohy „Stop“ a držte ho tak dlho stisnutý, dokiaľ sa motor nezastaví.

6 NÁVOD NA KOSENIE

6.1 Prídavné bezpečnostné opatrenia

Pred uvedením motorovej kosa (záhradného trimera) do prevádzky si ešte raz prečítajte VŠETKY BEZPEČNOSTNÉ POKYNY uvedené v tomto návode.



Výstraha – pozor!

1. **Ak s kosou pracujete po prvýkrát**, vyskúšajte si manipuláciu s ňou najskôr bez bežiacieho motora (VYP/ OFF).
2. **Skontrolujte vždy pozemok**; pevné predmety ako kovové súčiastky, fľaše, kamene apod. sa môžu odmrštiť a spôsobiť vážne poranenia obsluhujúcej osoby ako aj trvalé poškodenie nástroja. Pokiaľ sa Vaša kosa dostane pri práci nedopatrením do styku s pevným predmetom, **ihneď vypnite motor** a skontrolujte, či sa nástroj nepoškodil. Ak je trimer poškodený alebo vykazuje závady, nepoužívajte ho!
3. **Pri vyžínaní používajte vždy hornú oblasť počtu otáčok**. Dajte pozor, aby motor ani na začiatku kosenia, ani v jeho priebehu nebežal pri nízkej rýchlosti.
4. Motorovú kosu používajte len na určený účel, teda na úpravu porastov a vyžínanie buriny.
5. Strunovú hlavu nedvíhajte počas prevádzky do výšky nad kolená.

6. **Kosu nepoužívajte**, ak sa v bezprostrednej blízkosti nachádzajú iné osoby alebo zvieratá. Počas kosenia udržiavajte minimálnu vzdialenosť 15 m od osôb a zvierat. Pri vyžínaní až tesne nad zem udržiavajte bezpečnostný odstup 30 metrov.
7. Pri **práci na svahu** stojte pod vyžínačou hlavou. Na svahoch, kopčekoch apod. pracujte len vtedy, ak máte pod nohami pevnú pôdu.

6.2 Predĺženie vyžínačej struny



V strunovej hlave nepoužívajte oceľový drôt, ani oceľový drôt s plastovým obalom. Toto by mohlo viesť k ťažkým poraneniam!

Na predĺženie vyžínačej struny nechajte motor bežať na plný plyn a krátko ťuknite („BUMP“) strunovou hlavou o zem. Struna sa automaticky predĺži a nôž umiestnený na ochrannom kryte ju odreže na dovolenú dĺžku.



Na zamedzenie prehriatia trubkového držiaka kosa odstraňujte pravidelne zvyšky trávy, buriny apod. Tieto zvyšky sa usadzujú pod krytom vyžínačej hlavy a znemožňujú dostatočné chladenie držiaka. Zvyšky opatrne odstráňte pomocou skrutkovača alebo podobného predmetu.

6.3 Rôzne spôsoby kosenia

Nástroj s riadne nasadenou strunovou hlavou a ochranným krytom vyžína burinu a vysokú trávu na ťažko prístupných miestach, napríklad popri plotoch, múroch, základoch budov, okolo stromov apod. Dá sa použiť taktiež na „krátke“ kosenie, ak potrebujete pripraviť pôdu alebo zbaviť určité úseky záhrady vegetácie tesne pri zemi.

UPOZORNENIE: Aj pri starostlivom použití je následkom kosenia popri základoch, kamenných alebo betónových múroch atď. nadmerné opotrebovanie vyžínačej struny.

VYŽÍNANIE / KOSENIE

Pohybujte trimerom ako bežnou kosou zo strany na stranu. Strunovú hlavu pritom držte súbežne s povrchom zeme. Skontrolujte pozemok a stanovte vopred požadovanú výšku kosenia. Rovnomerný výsledok dosiahnete vedením a udržovaním hlavy v stálej výške.

NÍZKE VYŽÍNANIE

Držte trimer ľahko sklonený presne pred sebou, tak aby sa dolná časť strunovej hlavy nachádzala nad zemou a struna vyžínila v správnej výške. Pracujte vždy v smere od seba. Neťahajte trimer za sebou.

vyžínanie popri plotoch, základoch apod.

K plotom z drôteného pletiva a lát, múrom z prírodného kameňa, betónovým základom atď. sa pri práci približujte pomaly, tak aby ste mohli vyžínať tesne pri nich, ale pritom sa ich strunou nedotýkali. Pokiaľ by struna prišla do styku s kameňmi, kamennými múrmi alebo základmi, nadmerne sa opotrebuje. Ak by narážala na drôtené pletivo, odlomí sa.

vyžínanie okolo stromov

Aj k živým stromom sa približujte opatrne a pomaly, aby sa struna nedotkla kôry. Obchádzajte okolo stromu a vyžíňajte zľava doprava. Trávu a burinu vyžíňajte koncom struny a držte hlavu s ľahkým sklonom napred.



Pri vyžínaní buďte osobitne opatrní. Udržiavajte odstup aspoň 30 m od iných osôb alebo zvierat.

Kosenie

Pri kosení sa vyžína celá vegetácia až k zemi. Za týmto účelom skloňte strunovú hlavu doprava pod uhlom 30°. Rukoväť nastavte do vhodnej polohy. Nezabúdajte na zvýšené nebezpečenstvo poranenia obsluhujúcej osoby, ďalších prítomných osôb alebo zvierat, ako aj poškodenia vecí v prípade odmrštenia tvrdých predmetov (napr. kameňov).



Trimer nepoužívajte na odstraňovanie predmetov napr. z chodníkov apod.! Jedná sa o výkonné zariadenie schopné odmrštiť malé kamene alebo iné predmety do vzdialenosti 15 metrov alebo viacej a spôsobí tak poranenie osôb a poškodenie vozidiel, budov, okien, dverí apod..

6.4 Kosenie vyžínačím kotúčom

Pri práci s vyžínačím kotúčom používajte vždy vhodnú ochranu očí (okuliare) a noste ochranný odev. Taktiež používajte pri práci s vyžínačím kotúčom vždy plečný popruh.



Pred započatím práce s kotúčovým vyžínačím nožom sa presvedčite, či je správne namontovaný. Riadte sa pokynmi uvedenými v kapitole „Bezpečnostné predpisy pre prácu s vyžínačím kotúčom na podrast a trávu“ v tomto návode.

Kosenie buriny

Kosiť značí pohybovať kotúčovým nožom vo vodorovnej rovine oblúkovitým pohybom zo strany na stranu. Tento spôsob je veľmi účinný v prípade trávnej buriny a drobnejšieho podrastu, ale nie je vhodný na vyžínanie hrubej, húževnatej buriny alebo drevnatej vegetácie.



Vyžínačie kotúče na burinu nepoužívajte na vyžínanie krovia, húštiny alebo mladých stromčekov!

Zablokovanie vyžínačieho kotúča

Veľmi hrubá vegetácia, ako napríklad mladé stromčeky alebo silné krovie, môžu spôsobiť zablokovanie vyžínačieho kotúča a jeho zastavenie. Zabráňte vzpriecheniu rezaného materiálu tým, že odhadnete, v ktorom smere sa bude nahýnať, a spracúvajte ho z opačnej strany. Ak sa vyžínačie kotúče pri rezaní zablokuje, ihneď vypnite motor. Zdvihnite vyžínačiu hlavu do výšky (aby kotúč nemohol prasknúť), súčasne odtlačte stromček smerom od rezu a kotúčový nôž tým uvoľnite.

Ochrana pred spätným nárazom

V prípade použitia kovových rezných nástrojov (napr. vyžínačieho kotúča na trávu, noža na húštiny) existuje nebezpečenstvo spätného nárazu (odrazu), ak tento nástroj narazí na pevný predmet (kmeň stromu, konár, peň, kameň apod.). Pritom sa motorová kosa odrazí v smere proti otáčaniu rezného nástroja. Tento náhly pohyb môže viesť ku strate kontroly nad kosou a nebezpečenstvu poranenia užívateľa ako aj okolo stojacich osôb!

Nepoužívajte preto kovové rezné nástroje v blízkosti plotov, kovových stĺpikov, obrubníkov alebo základov stavieb.

Ochranný kryt bol navrhnutý ako prostriedok k obmedzeniu spätných nárazov v prípade, že rezný kotúč narazí na tvrdú, pevnú prekážku.

7 PREDPISY PRE ÚDRŽBU

7.1 Vzduchový filter



Nepracujte nikdy bez vzduchového filtra. Udržiavajte filter vždy čistý. Ak sa filter poškodí, vymeňte ho za nový. Vyprázdňte benzínovú nádrž a vypustite palivo do vhodnej nádoby (kanistra). Palivovú nádrž otvárajte pomaly, aby prípadný tlak mohol postupne uniknúť.

Čistenie vzduchového filtra:

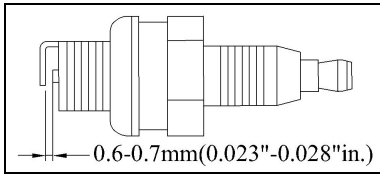
1. Uvoľnite skrutku, ktorou je vrchnák filtra priskrutkovaný, odstráňte vrchnák a vytiahnite filter z vzduchového otvoru.
2. Filter umyte vo vode s prídavkom čistiaceho prostriedku. **NEPOUŽÍVAJTE BENZÍN!**
3. Nechajte filter usušiť na vzduchu.
4. Filter vložte na pôvodné miesto.

UPOZORNENIE: Ak je filter opotrebovaný, potrhávaný alebo iným spôsobom poškodený, alebo ak sa už nedá vyčistiť, vymeňte ho za nový.

7.2 Správne nastavenie karburátora

Karburátor bol vo výrobnom závode nastavený na optimálny výkon. Ak sa ukáže potreba ďalších nastavení, odneste karburátor do najbližšej firmy špecializovanej na opravy malých motorov alebo ho zašlite firme AL-KO.

7.3 Zapaľovacia sviečka



1. Vzdialenosť elektród: 0,6 mm
2. Uťahovací moment: 12 až 15 Nm. Pripojte zástrčku sviečky.

7.4 Brúsenie noža ochranného krytu

1. Odmontujte nôž od ochranného krytu.
2. Upnite nôž do zveráka. Pomocou plochého pilníka nôž nabrúste; dbajte pritom na zachovanie uhla sklonu reznej hrany. Pilujte len v jednom smere.

8 USKLADNENIE MOTOROVEJ KOSY



Ak sa počas uskladnenia motorovej kosa nedodržia nasledujúce pokyny, môže dôjsť k zalepeniu membrány karburátora. Po uskladnení sa môžu vyskytnúť ťažkosti so spúšťaním alebo dokonca trvalé poškodenie kosa.

1. Rešpektujte všetky pokyny uvedené v kapitole „Predpisy pre údržbu“ tohto návodu.
2. Vyčistite vonkajšok skrine motoru, držiaku kosa, ochranného krytu aj strunovej hlavy.
3. Vyprázdnite palivovú nádrž.
4. Po vyprázdnení nádrže spustite motor.

5. Nechajte motor bežať naprázdno, dokiaľ sa nezastaví. Tým sa zaručí úplné spotrebovanie paliva v karburátore.
6. Nechajte motor vychladnúť (asi 5 minút).
7. Pomocou špeciálneho kľúča vyskrutkujte zapaľovaciu sviečku.
8. Naplňte jednu čajovú lyžičku čistého oleja do dvojtaktov do spaľovacej komory. Niekoľko raz pomaly zatiahnite za šnúru spúšťača, aby sa vnútorné časti motoru naolejovali. Vyčistite zapaľovaciu sviečku a opäť ju zaskrutkujte.
9. Motorovú kosu uchovávajte na chladnom, suchom mieste bezpečne vzdialenom od možných zdrojov nebezpečia, napr. naftových horákov, ohrievačov teplej vody atď.
10. Ak je v trimeri namontovaný vyžínací kotúč, je jeho prepravovanie a uskladnenie dovolené len s použitím dodávaného chrániča.

9 ZNOVUVEDENIE DO PREVÁDZKY

1. Odstráňte zapaľovaciu sviečku.
2. Rýchlym a silným zatiahnutím za šnúru spúšťača odstráňte nadbytočný olej zo spaľovacej komory.
3. Vyčistite zapaľovaciu sviečku a nastavte správnu vzdialenosť elektród; v prípade nutnosti použite novú sviečku so správnu medzerou.
4. Pripravte kosu na nové použitie.
5. Naplňte palivovú nádrž správnu zmesou benzínu a oleja do dvojtaktných motorov. K tomu viď kapitolu „Palivo a olej“.

10 TECHNICKÉ PARAMETRE

	FRS 410	FRS 4125
Motor	Vzduchom chladený dvojtaktný motor	Vzduchom chladený dvojtaktný motor
Zdvihový objem	32 cm ³	32 cm ³
Výkon:	0,9 kW	0,9 kW
Hmotnosť v suchom stave	7,0 kg	7,0 kg
Objem palivovej nádrže	0,7 l	0,7 l
Šírka záberu s vyžínacou strunou	41 cm	41 cm
Priemer struny	2,0 mm	2,0 mm
Šírka záberu s vyžínacím kotúčom	-	25 cm
Rukoväť	V tvare D	„Bike“
Zapaľovanie	elektronické	elektronické
Zapaľovacia sviečka	NGK BPMR6A alebo rovnaká	NGK BPMR6A alebo rovnaká
Pohon	S odstredivou spojkou	S odstredivou spojkou

11 ODSTRAŇOVANIE PORÚCH MOTORA

Porucha	Možná príčina	Odstránenie
Kosa alebo vôbec nenaskočí, alebo naskočí, ale potom nebeží	Nesprávny postup pri spúšťaní	Riadte sa pokynmi uvedenými v návode na obsluhu.
	Nesprávne nastavenie karburátora	Nechajte karburátor nastaviť odborníkom alebo ho zašlite firme AL-KO.
	Zanesená zapaľovacia sviečka	Vyčistite zapaľovaciu sviečku, opravte vzdialenosť elektród, alebo sviečku vymeňte
Kosa naskočí, ale motor má pramalú silu	Nesprávne nastavenie páčky sýtiča	Nastavte sýtič na „RUN“
	Zanesený vzduchový filter	Odstráňte filter, vyčistite ho a opäť ho vložte na pôvodné miesto
	Nesprávne nastavenie karburátora	Nechajte karburátor nastaviť odborníkom alebo ho zašlite firme AL-KO.
Motor viazne a zadrháva sa	Nesprávne nastavenie karburátora	Nechajte karburátor nastaviť odborníkom alebo ho zašlite firme AL-KO.
Nepravidelný chod	Nesprávna vzdialenosť elektród zapaľovacej sviečky	Vyčistite zapaľovaciu sviečku, opravte vzdialenosť elektród, alebo sviečku vymeňte
Motor nadmerne dymí (asi po 1 min. nastavenia na plný plyn)	Nesprávne nastavenie karburátora	Nechajte karburátor nastaviť odborníkom alebo ho zašlite firme AL-KO.
	Nesprávny zmiešavací pomer paliva	Použite palivo v správnom pomere (25 : 1)

Kazalo

1	OPOZORILO • PROSIMO, PREBERITE!	2
1.1	Varnostni napotki za ročno vodeno bencinsko motorno koso	2
1.2	Pripravljalni ukrepi.....	2
1.3	Ravnanje z napravo	2
1.4	Pomen varnostnih simbolov na napravi.....	3
1.5	Preprečujte.....	3
2	PRAVILNA UPORABA	3
3	OPIS STROJA	4
3.1	Pregled.....	4
3.2	Varnostna oprema	4
4	SESTAVA KOMPONENT	4
4.1	Montaža D ročaja.....	4
4.2	Montaža kolesnega ročaja "Bike"	5
4.3	Montaža zaščitnega pokrova	5
4.4	Montaža glave za navitje vrvice	5
4.5	Montaža rezalnega noža	5
4.6	Nastavitev višine košenja	5
5	ZAGON	6
5.1	Pogonsko gorivo in olje.....	6
5.2	Zagon motorja.....	6
5.2.1	Zagon motorja v hladnem stanju	6
5.2.2	Zagon motorja v toplen stanju	7
5.3	Izklop motorja.....	7
6	NAVODILA ZA KOŠENJE	7
6.1	Dodatni varnostni ukrepi	7
6.2	Podaljševanje kosilne vrvice.....	7
6.3	Različni postopki rezanja	7
6.4	Košenje z rezalnimi listi	8
7	PREDPISI ZA VZDRŽEVANJE	8
7.1	Zračni filter	8
7.2	Pravilna nastavitev uplinjača	8
7.3	Vžigalna svečka	8
7.4	Brušenje rezila na zaščitnem pokrovu	8
8	SHRANJEVANJE NAPRAVE	9
9	PONOVNI ZAGON	9
10	TEHNIČNI PODATKI	10
11	ODPRAVA NAPAK NA MOTORJU	10

1 OPOZORILO • PROSIMO, PREBERITE!

Preden začnete uporabljati napravo morate iz varnostnih razlogov brezpogojno prebrati ta navodila za uporabo. Če ne boste postopali po navodilih, lahko pride do težkih poškodb. Zato si vzemite pred vsako uporabo nekaj minut časa, da spoznate vašo novo napravo.

1.1 Varnostni napotki za ročno vodeno bencinsko motorno koso

Skrbno preberite navodila za uporabo. Seznanite se z nastavitvami in s pravilno uporabo stroja.

Nikoli ne dovolite uporabljati bencinske motorne kose otrokom ali drugim osebam, ki ne poznajo navodil za uporabo. Lokalni predpisi lahko določajo najnižjo starost uporabnika stroja.

Nikoli ne kosite, ko se v bližini nahajajo druge osebe, še predvsem pa otroci in živali.



Upoštevajte varnostno razdaljo 15 m. V primeru približevanja takoj ugasnite napravo. Mislite na to, da je upravljalec stroja ali uporabnik odgovoren za nezgode drugih oseb in za poškodovanje njihovega premoženja.

1.2 Pripravljalni ukrepi

- Med košenjem morate vedno nositi čvrsto obuvalo in dolge hlače. Ne kosite bos ali v lahkih sandalih.
- Preverite teren, na katerem boste uporabljali stroj, in odstranite vse predmete, ki bi jih lahko stroj zgrabil in zalučal v stran.



Bencin je zelo vnetljiv.

- Shranjujte bencin samo v posodah predvidenih za ta namen.
- Gorivo polnite samo na prostem in ne kadite med polnjenjem goriva.
- Bencin morate doliti pred zagonom motorja. Med delovanjem motorja ali pri vroči kosilnici ne smete odpirati pokrova posode za gorivo in ne smete dolivati bencina.
- V primeru, da je prišlo do prelitja bencina, ne smete poskušati zagnati motorja. Namesto tega morate odstraniti stroj s površine z razlitim bencinom. Izogibajte se vsakršnemu zaganjanju motorja, dokler bencinske pare ne izhlapijo.
- Iz varnostnih razlogov morate rezervoar za gorivo in druge zapore za gorivo v primeru poškodovanja zamenjati.
- Zamenjajte pokvarjeni dušilnik zvoka
- Pred uporabo vedno z vizualno kontrolo preverite, če niso rezalna orodja, pritrdilni svorniki in celotna rezalna enota obrabljeni ali poškodovani. Zaradi preprečevanja pomanjkljivega centriranja morate obrabljeno ali poškodovano rezalno orodje in pritrdilne sornike vedno menjavati samo v kompletu.

1.3 Ravnanje z napravo

1. **Pri delu nosite oprijeto, solidno delovno oblačilo**, ki zagotavlja zaščito, kot npr. dolge hlače, varni delovni čevlji, trpežne delovne rokavice, zaščitna čelada, zaščitna maska za obraz ali očala za zaščito oči in dobra ušesna vata ali drugač- na protihrupna zaščita sluha.
2. **Napravo shranjujte na varnem mestu.** Pokrov rezervoarja za gorivo odpirajte počasi, da izpustite tlak, ki se je nabral v rezervoarju za gorivo. Da bi preprečili nevarnost požara, se pred zagonom naprave odmaknite najmanj 3 metre v stran od območja dolivanja goriva.
3. **Izključite napravo**, preden jo odložite.
4. **Vedno držite napravo čvrsto z obema rokama.** Pri tem naj palec in prsti objemajo ročaje.
5. **Pazite na to, da so vijaki in povezovalni elementi čvrsto zategnjeni.** Nikoli ne uporabljajte naprave, če ni pravilno nastavljena ali če ni v celoti ali varno sestavljena.
6. Pazite na to, da bodo ročaji v suhem in čistem stanju in, da se na njih ne bo nahajala bencinska mešanica.
7. **Vodite glavo vrvic v zeleni višini.** Izogibajte se dotiku glave vrvic s kakršnimi koli predmeti (npr. kamni). Pri košenju na pobočju se prosimo vedno postavite v položaj, nižje od glave vrvic. Nikoli ne kosite ali obrezujte na gladki vzpetini ali pobočju, kjer drsi.
8. **Preiščite teren, na katerem nameravate kositi,** trdi predmeti kot kamni, kovinski kosi ipd. se lahko zalučajo v stran – **nevarnost poškodb!**
9. Ko zaganjate motor ali ko motor teče, **držite proč vsak del telesa in vsak kos oblačila.** Preden zaženete motor, se prepričajte, da ne bo glava vrvic prišla v stik z nikakršno oviro.
10. **Vedno pred deli na rezalni pripravi izključite motor.**
11. Napravo in pribor hranite v stran in zaščiteno od odprtega ognja in virov vročine / virov iskrenja kot npr. plinski pretočni grelniki, sušilniki perila, oljne peči ali prenosni radiatorji itd.
12. Pazite na to, da se na zaščitnem pokrovu, na glavi vrvic in na motorju ne bodo nabirali **ostanki** od košenja.
13. Napravo sme upravljati, nastavljati in vzdrževati samo zadostno izšolano osebeje.

1.4 Pomen varnostnih simbolov na napravi

	Preberite navodila za uporabo, preden začnete uporabljati stroj.
	Uporabljajte čelado, zaščito za sluh in zaščitna očala!
	Tretje osebe odstranite s področja nevarnosti!
	Pozor! Nevarnost!
	Pozor! Vroča površina!
	Emisija hrupa odgovarja smernici 2000/14/EC!
	Nevarnost zaradi izmeta predmetov!
	Uporabljajte rokavice za zaščito rok.
	Uporabljajte gumijaste škornje za zaščito pred električnim udarom.

1.5 Preprečujte

- NE UPORABLJAJTE NOBENE DRUGE VRSTE GORIVA** kot tisto, ki je priporočena v navodilih za uporabo. Vedno upoštevajte napotke v poglavju „Gorivo in olje“ v teh navodilih. Ne uporabljajte bencina, ki ni pravilno mešani z motornim oljem za 2-taktne motorje. V nasprotnem obstaja nevarnost trajnih posledic na motorju, zaradi česar preneha veljavnost garancije proizvajalca;
- NE KADITE** med dolivanjem goriva v napravo ali zagonom naprave;
- NE UPORABLJAJTE NAPRAVO BREZ IZPUŠNE CEVI** in pravilno inštalirane zaščite za izpuh;
- NE DOTIKAJTE SE IZPUŠNE CEVI** bodisi z golimi rokami bodisi s telesom. Napravo držite tako, da palec in prsti objemajo ročaje;

- NE UPORABLJAJTE NAPRAVE V NEUDOB-NEM POLOŽAJU**, ne v pomanjkljivem ravnotežju, z iztegnjenimi rokami ali samo z eno roko. Za upravljanje vedno uporabljajte obe roki in pri tem naj palec in prsti objemajo ročaje;
- Čer je naprava v obratovanju, držite glavo vrvice vedno na tleh;
- Napravo uporabljajte samo v skladu s predvideno namembnostjo, kot prirezovanje trave in košenje.
- Naprave ne uporabljate predolgo, napravite redne premore.
- NAPRAVE NE UPORABLJAJTE POD VPLIVOM ALKOHOLA ALI MAMIL.**
- NAPRAVO UPORABLJAJTE SAMO, ČE JE ZAŠČITNI POKROV IN/ALI PRIPRAVA INŠTALIRAN/A IN V DOBREM STANJU.**
- Vsakršne spremembe, dodatki ali odstranjevanje na produktu lahko ogrozi osebno varnost in povzroči prenehanje veljavnosti garancije proizvajalca.
- Naprave nikoli ne uporabljajte v bližini lahko vnetljivih tekočin ali plinov, bodisi v zaprtih prostorih, bodisi zunaj. Posledica bi lahko bile eksplozije in/ali požar.
- NE UPORABLJAJTE DRUGEGA REZALNEGA ORODJA.** Zaradi Vaše lastne varnosti uporabljajte samo pribor in dodatno opremo ki je navedena v navodilih za uporabo ali kot priporočila ali navaja proizvajalec. Uporaba orodja ali pribora, ki ni priporočena v navodilih za uporabo ali v katalogu, lahko za vas predstavlja nevarnost osebnih poškodb.

2 PRAVILNA UPORABA

Bencinska motorna kosa je primerna za uporabo na zasebnih hišnih vrtovih in vrtovih vrtničarjev.

Upoštevanje s strani proizvajalca priloženih navodil za uporabo je pogoj za pravilno uporabo bencinske motorne kose.

Navodila za uporabo vsebujejo tudi zahtevane pogoje za obratovanje, vzdrževanje in izvajanje popravil.

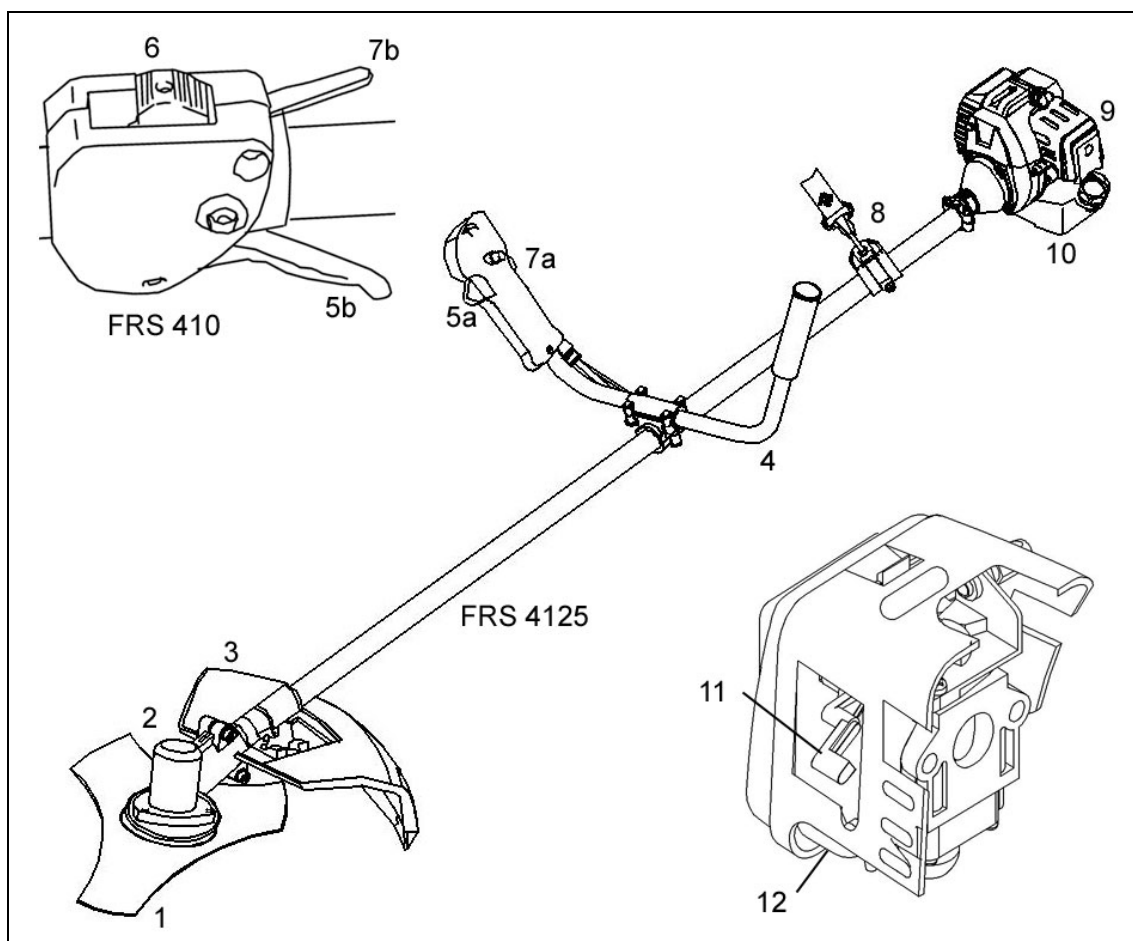


Zaradi ogrožanja telesne varnosti uporabnika je prepovedano uporabljati bencinsko motorno koso za izvajanje naslednjih opravil: za čiščenje (odsesavanje) pešpoti in kot rezalnik za seklanje rezanega drevja in žive meje. Nadalje se bencinske motorne kose ne sme uporabljati za izravnavanje talnih neravnin, kot npr. krtin.

Iz varnostnih razlogov je prepovedano uporabljati bencinsko motorno koso kot pogonski agregat za druga delovna orodja in kakršnekoli orodne komplete.

3 OPIS STROJA

3.1 Pregled



- 1 Rezilo
- 2 Glava vrvice
- 3 Zaščitni pokrov
- 4 "Bike" ročaj kolesa
- 5a/5b Ročica za plin
- 6 Stikalo "izklop" in "vklop" Motorja
- 7a/7b "Fiksiranje" ročice za plin
- 8 Nosilni pas
- 9 Pokrov zračnega filtra
- 10 Rezervoar za bencin
- 11 Ročica "Choke" - "Run"
- 12 Tipka za ročno vbrizganje bencina

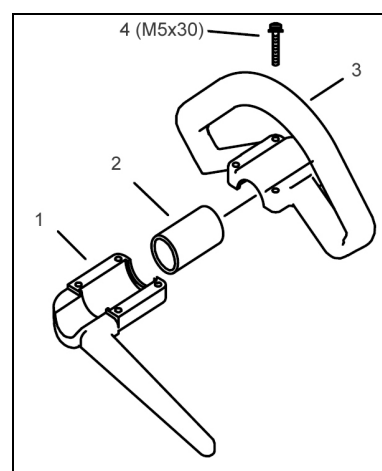
3.2 Varnostna oprema

Zaščitni pokrov (3) mora biti brezpogojno montiran, da ne bi prišlo do poškodb uporabnika zaradi izmetavanja predmetov.

4 SESTAVA KOMPONENT

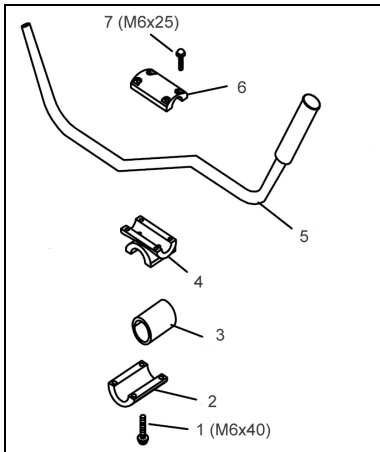
Ob dobavi so nekateri deli demontirani. Sestavljanje je enostavno, če upoštevate sledeče napotke.

4.1 Montaža D ročaja



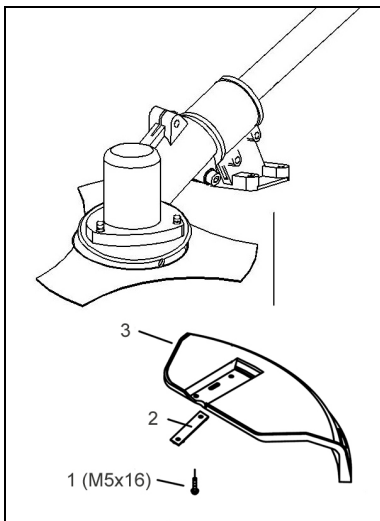
Ročaj pritrdite tako, da gumijasto manšeto (2) položite preko prečnika in nato zgornjo polovico ročaja (3) in spodnjo polovico ročaja (1) povežete skupaj z vijakom (4).

4.2 Montaža kolesnega ročaja "Bike"



1. Položite gumijasto manšeto (3) preko droga.
2. Spodnje sponko (2) in spodnji kos (4) pritrdite s pomočjo štirih notranjih šestorobnih vijakov (1).
3. Položite drog ročaja (6) v držalo ročaja in pritrdite s pomočjo zgornje sponke in štirih notranjih šestorobnih vijakov (7).

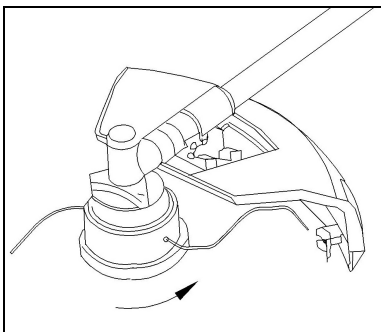
4.3 Montaža zaščitnega pokrova



Položite kovinski listič (2) pod zaščitni pokrov (3) in le tega fiksirajte s 4 vijaki (1) na nosilcu.

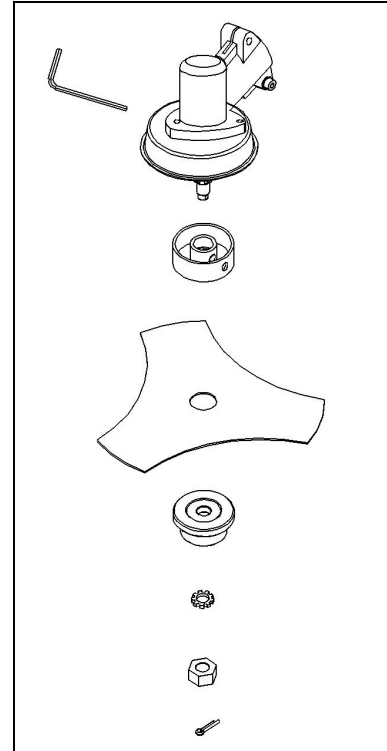
Rezilo, ki je integrirano v zaščitni pokrov, odreže rezalno vrstico avtomatsko na optimalno dolžino.

4.4 Montaža glave za navitje vrvice



Sedaj potisnite držalni zatič v luknjo izreza in privijte glavo za navitje vrvice, tako, da jo obrnete proti smeri urinega kazalca (**Pozor: levi navoj!**) na vodilni trn pogonske gredi. Z roko zategnite glavo za navitje vrvice tako, da čvrsto držite pogonsko gred z držalnim zatičem.

4.5 Montaža rezalnega noža



Postavite rezalni nož na ploščo sojemalne naprave tako, da se bo sredina rezalnega noža nahajala natančno na vodilnem krogu plošče sojemalne naprave. Namestite potisno ploščo na rezalni nož tako, da bo ravna stran gledala na rezalni nož. Privijte pritrdilno matico na vodilni trn tako, da jo obračate proti smeri urinega kazalca (**Pozor: levi navoj!**). Vtaknite pri tem držalni zatič tako kot pri montaži glave navitja vrvice v ta namen predvideno luknjo na izrezu in uporabite ključ. Matico zavarujte z razcepko.

4.6 Nastavitev višine košenja

Ramenski pas:

1. Namestite ramenski pas na levo rame.
2. Pripnite zapiralno kljuko v uho.
3. Nastavite dolžino ramenskega pasu tako, da bo rezalna glava navitja vrvice ali rezalni nož potekal paralelno proti zemlji. Da bi določili optimalno dolžino ramenskega pasu, naredite najprej nekaj nihajnih premikov brez vključenega motorja.



Med izvajanjem dela vedno uporabljajte ramenski pas. Pas si namestite takoj, ko zaženete motor in le-ta teče v prostem teku. Izključite motor preden snamete ramenski pas.

Napotek: Odstranite ramenski pas z naprave preden zaženete motor.

5 ZAGON

5.1 Pogonsko gorivo in olje

1. Motor motorne kose je 2-taktni motor. Za obratovanje uporablja mešanico normalnega neosvinčenega bencina in olja za 2-taktne motorje v mešalnem razmerju 25:1. (Glej tabelo za mešanje goriva).
2. Priporočamo, da zmešate največ 5 litrov bencina / oljne mešanice, ker bo le-ta količina zadostovala za približno 12 - 15 ur košenja in star bencin / oljna mešanica ne zagotavlja optimalnega mazanja motorja.



Za vašo napravo nikoli ne uporabljajte čistega bencina. V nasprotnem primeru obstaja nevarnost, da bo prišlo do trajne poškodbe motorja, s tem pa preneha veljati tudi garancija proizvajalca za to napravo. Ne uporabljajte bencina / oljne mešanice, ki je stala več kot 90 dni.

Uporabljajte bencin / oljno mešanico samo v mešalnem razmerju 25:1. Ne spreminjajte mešalnega razmerja po lastni presoji, čeprav se pri nekaterih vrstah olja za 2-taktne motorje priporoča tudi drugačno mešalno razmerje. Če je vzrok poškodbe motorja nezadostno mazanje, preneha veljati garancija proizvajalca.

Tabela za pogonsko mešanico:

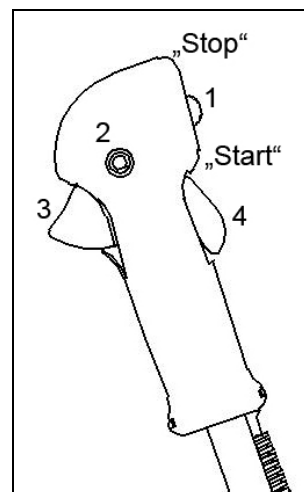
Bencin	2-taktno olje razmerje 25 : 1
1 l (1000 cm ³)	0,040 l (40 cm ³)
3 l (3000 cm ³)	0,120 l (120 cm ³)
5 l (5000 cm ³)	0,200 l (200 cm ³)

5.2 Zagon motorja

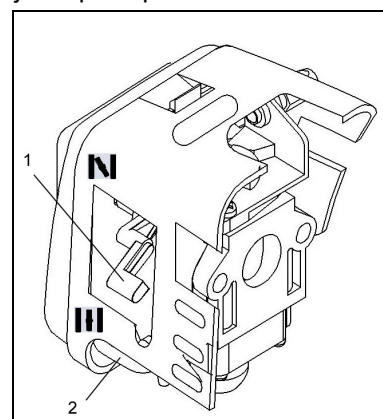
Napotek: Najprej preberite navodila za zagon motorja v hladnem in toplim stanju in potem opravite ustreznih postopek zagona motorja. Postavite napravo na trdno, ravno površino, primite jo z eno roko za držalni ročaj in z drugo roko potegnite za ročaj potegne vrvi za zagon.

Napotek: Da bi lahko zagotovili čim manjšo obremenitev motorja med zagonom in segrevanjem, odrežite presežno dolžino rezalne vrvice na 13 cm.

5.2.1 Zagon motorja v hladnem stanju



1. Preklopite vžigalno stikalo (1) v položaj "Start"
2. Nastavite ročico za plin: Pritisnite stikalo "Lock off" navznoter. Zatem pritisnite istočasno ročico za plin (3) in zaporo ročice za plin (4). Ponovno spustite stikalo „Lock off“. Ročica za plin zaskoči v položaju za polni plin.



3. Motor ima Choke (1), ki ga je možno nastaviti v 2 položaja: „CHOKE“ (N) in „RUN“ (II). Preklopite ročico za Choke v položaj „CHOKE“ (N)
4. Za zagon vbrizgajte gorivo v uplinjač. Desetkrat pritisnite pripravo za ročno vbrizganje goriva (2)
5. Potegnite kratek del vrvi zaganjalnika, dokler ne začutite upora (ca. 10 cm). Za močno vžigalno iskro je potreben gladek, hiter poteg. Štirikrat hitro in močno potegnite vrv zaganjalnika.
6. Ko motor vžge, preklopite Choke na „RUN“ (II).
7. Če motor ne vžge, ponovite korake 1 do 6.

UPOŠTEVAJTE! Če motor ne vžge tudi po večkratnih poskusih, preberite poglavje "Odprava napak na motorju".

UPOŠTEVAJTE! Vrv zaganjalnika potegnite vedno v ravni smeri. Če jo boste potegovali pod kotom, bo prihajalo do drgnjenja vrvi v ušesu. Zaradi drgnjenja se vrv zaganjalnika obrablja in se bo hitro izrabila. Vedno držite ročaj vrvi zaganjalnika, ko se ta ponovno vrača v izhodni položaj. Nikoli ne puščajte, da bi se vrv zaganjalnika hitro vračala iz izvlečenega položaja nazaj v izhodni položaj. V takem primeru se lahko vrv zaganjalnika natrga ali obrabi in lahko poškoduje tudi zaganjalnik.

5.2.2 Zagon motorja v toplen stanju

1. Stikalo za vžig prekopite v položaj "Start".
2. Choke prekopite v položaj RUN" (⊕)
3. Fiksirajte ročico za plin kot je opisano pod točko 2 pri zagonu v hladnem stanju.
4. Hitro potegnite vrv zaganjalnika, dokler motor ne vžge, vendar pa je ne potegujte več kot 6-krat. Držite ročico za plin pritisnjeno na VOLL, dokler motor ne teče mirno. Če motor kljub temu ne vžge, potem je verjetno zalit z bencinom. Počakajte 5 minut in potem poizkusite znova s Choke v položaju „RUN“ (⊕) in do konca pritisnjeni ročici za plin.

5.3 Izklop motorja

Spustite ročico za plin. Pustite, da se vrne motor v prosti tek. Pritisnite in držite stikalo za vžig v položaju STOP dokler se motor ne ustavi.

6 NAVODILA ZA KOŠENJE

6.1 Dodatni varnostni ukrepi

Preden začnete delati z napravo, ponovno preberite VSE VARNOSTNE PREVENTIVNE UKREPE v teh navodilih.



OPOZORILO / PREVIDNOST

1. **Če še ne poznate naprave**, vadite različna delovna opravila pri izključenem motorju (AUS/OFF).
2. **Teren vedno preverite**, trde predmete kot so na primer kovinski deli, steklenice, kamenje, itd. se lahko izvržejo in povzročijo resne poškodbe uporabnika ter naprave. Če pomotoma naletite na kakšen trd predmet, **takoj izključite motor** in pregledjte napravo. Nikoli ne uporabljajte naprave, če je poškodovana ali kaže pomanjkljivosti.
3. **Vedno prerezujte in kosite pri visokem številu vrtljajev**. Ne pustite, da bi motor delal ob zagonu in košenju pri nizkem številu vrtljajev motorja.
4. Napravo uporabljajte samo za predvideni namen, to je za košenje trave in plevela.
5. Nikoli ne dvigajte glave za vrvico med delom nad višino kolen.
6. **Ne uporabljajte naprave**, če se v neposredni bližini zadržujejo gledalci ali živali. Med košenjem vedno upoštevajte varnostno razdaljo najmanj 15 metrov med vami in drugimi osebami ali živalmi. Pri košenju do tal upoštevate minimalno razdaljo 30 metrov.
7. Pri **košnji na pobočju** prosimo, da vedno stojite pod rezalno pripravo. Delajte samo na pobočjih in vzpetinah, če imate pod nogami varno in trdno podlago.

6.2 Podaljševanje kosilne vrvice



Ne uporabljajte nobenih jeklenih vrvic ali plastificiranih jeklenih vrvic na glavi za rezalno vrvico. V nasprotnem lahko pride do hudih poškodb uporabnika.

Za podaljšanje rezalne vrvice pustite motor delati pri polnem plinu in potisnite glavo vrvice v smeri tal. Vrvi-ca se avtomatsko podaljša. Rezilo na zaščitnem pokrovu odreže vrvico na dopustno dolžino.



Od časa do časa odstranite ostanke trave in plevela, da preprečite pregrevanje vodilnega ročaja. Do nabiranja ostankov trave/plevela prihaja, če se plevel ovije pod zaščitnim pokrovom okrog vodilnega ročaja. To preprečuje zadostno hlajenje vodilnega ročaja. Ostanke previdno odstranite z izvijačem ali s podobnim orodjem.

6.3 Različni postopki rezanja

Če je naprava pravilno montirana z zaščitnim pokrovom in glavo vrvice, lahko kosite plevel in visoko travo na težko dostopnih mestih, kot na primer vzdolž ograj, zidov in temeljev ter okrog dreves. Kosilnico lahko uporabljate tudi za „striženje“, da odstranite vegetacijo za boljšo pripravo vrta ali, da počistite določena območja čisto blizu zemlje.

UPOŠTEVAJTE: Tudi pri pazljivem izvajanju dela se bo kosilna vrvica obrabljala hitreje kot normalno, če boste kosili ob temeljih, kamnih ali betonskih zidovih, itd.

OBREZOVANJE / KOŠENJE

Vrvično kosilnico pomikajte kot koso z ene strani v drugo stran. Med delom ne obračajte rezalne glave kosilnice. Preverite teren in določite želeno višino košenja. Glavo vrvice vodite v želeni višini, da boste dosegli enakomerno višino košenja.

NIZKO OBREZOVANJE

Vrvično kosilnico držite pod rahlim nagibom natančno pred seboj tako, da se bo spodnja stran glave vrvice nahajala nad zemljo in da bo vrvica zadevala pravo mesto. Vedno kosite proč od sebe. Nikoli ne vlecite vrvične kosilnice proti sebi.

KOŠENJE OB OGRAJAH / TEMELJIH

Pri košenju se počasi približujte ograji iz žične mreže, ograji iz desk, zidu iz naravnega kamna in temeljem, če želite kositi blizu, ne da bi vrvica udarjala ob oviro. Če pride vrvica npr. v stik s kamnom, kamnitim zidom ali s temelji, se bo obrabljala ali razcefrala. Če vrvica naleti na žično mrežo ograje, se pretrga.

OBREZOVANJE OKROG DREVES

Če obrezujete okrog dreves, se drevesu približujte počasi tako, da vrstica ne bo prišla v stik s skorjo drevesa. Pomikajte se okrog drevesa in pri tem kosite od leve v desno. Približujte se travi ali plevelu s koncem vrvice in obračajte kosilno glavo z vrstico rahlo naprej.



Bodite izredno previdni pri obrezovanju. Pri takšnih opravilih upoštevajte razdaljo 30 metrov od sebe do drugih oseb ali živali.

STRIŽENJE

Striženje pomeni odstranjevanje celotne vegetacije vse do zemlje. V ta namen nagnite glavo vrvice nekoliko v desno pod kotom 30 stopinj. Ustrezno nastavite ročaj v zeleni položaj. Upoštevajte povečano nevarnost poškodovanja uporabnika, gledalcev in živali ter nevarnost poškodovanja stvari zaradi izvrženih objektov (npr. kamni)..



Z vrvično kosilnico ne odstranjajte nikakršnih predmetov s pešpoti, itd.! Vrvična kosilnica je močno orodje in lahko zaluča v stran majhno kamenje ali druge predmete tudi do razdalje 15 metrov in več in tako povzroči poškodbe ali škodo na avtomobilih, hišah in oknih.

6.4 Košenje z rezalnimi listi

Pri košenju z rezalnim listom vedno nosite zaščito za oči in zaščitno oblačilo. Pri delu z rezalnim listom vedno uporabljajte nosilni pas.



Preden vključite stroj z rezalnim listom preverite, če je ta pravilno montiran. Upoštevajte napotke iz poglavja "Varnostni predpisi za rezalni list za podrast/travo" v teh navodilih za uporabo.

KOŠENJE PLEVELA

Košenje pomeni vodenje rezalnega lista z vodoravnimi, v obliki loka pomiki z ene strani na drugo. To je zelo učinkovito pri travnatem plevelu in manjši podrasti. Ni pa primerno za košenje večjega, žilavega plevela ali lesne vegetacije.



Ne uporabljajte rezalnih listov za plevel za rezanje goščavja in mladih dreves!

ZATIKANJE

Prav debela vegetacija, kot npr. mlada drevesa ali gosto goščavje, lahko blokirajo rezalni list in ga zausstavijo. Izogibajte se temu, da bi se rezalni nož zataknil in sicer tako, da boste predvideli, v kateri smeri se bo goščavje nagnilo in da ga režete z nasprotne strani. Če se rezalni list pri rezanju zatakne, takoj izključite motor. Držite napravo navzgor tako, da rezalni nož ne bo počil ali se zlomil, ko boste mlado drevo odpravili od košenega materiala, da bi sprostili rezalni list.

PREPREČEVANJE POVRATNIH SUNKOV

Pri uporabi kovinskega rezalnega orodja (list za rezanje trave, rezilo za rezanje goščavja) obstaja nevarnost povratnih sunkov, če orodje naleti na čvrsto oviro (debelo drevesa, veja, drevesni štor, kamen ali podobno). Pri tem naprava sune v povratno smer, proti smeri vrtenja orodja. To lahko privede do izgube nadzora nad orodjem in povzroči nevarnost poškodbe za uporabnika in osebe v bližini!

Ne uporabljajte kovinskega rezalnega orodja v bližini ograj, kovinskih stebrov, mejnih kamnov ali temeljev zgradb

Zaščitni list je koncipiran za zmanjšanje povratnih sunkov, če rezalni list naleti na trde, čvrste ovire.

7 PREDPISI ZA VZDRŽEVANJE

7.1 Zračni filter



Nikoli ne delajte brez zračnega filtra. Vzdržujte zračni filter v čistem stanju. Če se zračni filter poškoduje, ga zamenjajte z novim. Izpraznite rezervoar za bencin in zlijte gorivo v primerno posodo. Počasi odpirajte rezervoar za bencin tako, da se lahko izravna eventualno nastali tlak.

Čiščenje zračnega filtra:

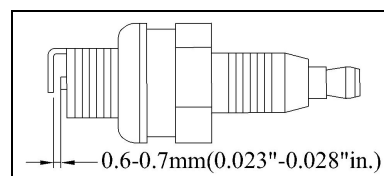
1. Popustite vijaka, s katerim je pritrjen pokrov zračnega filtra, snemite pokrov in vzemite filter iz vstopnega dela za zrak.
2. Operite filter v milnici. **NE UPORABLJAJTE BENCINA!**
3. Filter posušite na zraku.
4. Ponovno vstavite filter.

UPOŠTEVAJTE: Zamenjajte filter, če je obrabljen, napokan ali poškodovan ali če ga ni mogoče več očistiti.

7.2 Pravilna nastavev uplinjača

Uplinjač je bil tovarniško nastavljen za optimalno delovanje. Če so potrebne dodatne nastavitve, vas prosimo, da odnesete napravo strokovnjaku v najbližjo servisno delavnico za majhne motorje ali da pošljite napravo podjetju AL-KO.

7.3 Vžigalna svečka



1. Razmak elektrod = 0,6 mm
2. Zatezni moment 12 do 15 Nm. Priključite vtičak vžigalne svečke.

7.4 Brušenje rezila na zaščitnem pokrovu

1. Odstranite rezilo iz zaščitnega pokrova.
2. Vpnite rezilo v primež. Nabrusite rezilo s ploščato pilo in pri tem pazite, da ohranite kot rezalnega roba. Pilite samo v eni smeri.

8 SHRANJEVANJE NAPRAVE



Če ne boste upoštevali sledečih točk navodil, lahko pride do zlepljanja membrane uplinjača. Po shranjevanju lahko pride do težav pri delovanju uplinjača in do trajnih poškodb.

1. Upoštevajte navodila, ki so navedena v poglavju „Predpisi za vzdrževanje“ v navodilih za uporabo.
2. Očistite zunanost motorja, vodilni ročaj, zaščitni pokrov in glavo vrvice.
3. Izpraznite rezervoar za bencin.
4. Če je rezervoar prazen, zaženite potor.
5. Pustite motor delati v prostem teku dokler se ne ustavi. Na ta način se je iz uplinjača izpraznilo vse gorivo.
6. Počakajte, da se motor ohladi (približno 5 minut).
7. Odstranite vžigalno svečko s pomočjo ključa za demontiranje vžigalnih svečk.
8. Nalijte eno čajno žličko čistega olja za 2-taktne motorje v zgorevalno komoro valja motorja. Poča-

si večkrat potegnite vrv zaganjalnika, da namažete notranje dele. Vstavite vžigalno svečko.

9. Napravo shranite v hladnem, suhem prostoru v varni razdalji od kakršnegakoli vira nevarnosti kot so na primer oljni gorilniki, grelniki vode, ipd.
10. Transportirajte in skladiščite kosilnico z instaliranim rezalnim listom samo skupaj z dobavljeno zaščito za transport.

9 PONOVI ZAGON

1. Odstranite vžigalno svečko.
2. Hitro in močno potegnite vrv zaganjalnika, da odstranite presežno olje iz zgorevalne komore valja motorja.
3. Očistite vžigalno svečko in nastavite pravilni razmak elektrod ali pa vstavite novo vžigalno svečko s pravilnim razmakom elektrod.
4. Pripravite napravo za uporabo.
5. Napolnite rezervoar za gorivo s pravilno mešanico bencina in olja. V ta namen preberite navodila v poglavju „Gorivo in olje“.

10 TEHNIČNI PODATKI

	FRS 410	FRS 4125
Tip motorja	zračno hlajeni 2-taktni motor	zračno hlajeni 2-taktni motor
Delovna prostornina	32 cm ³	32 cm ³
Moč:	0,9 kW	0,9 kW
Suha teža	7,0 kg	7,0 kg
Prostornina rezervoarja za gorivo	0,7 l	0,7 l
Rezalna širina, vrvica	41 cm	41 cm
Premer vrvice	2,0 mm	2,0 mm
Rezalna širina, rezalni list	-	25 cm
Ročaj	D ročaj	kolesni ročaj "Bike"
Vžig	elektronski	elektronski
Vžigalna svečka	NGK BPMR6A ali enaka	NGK BPMR6A ali enaka
Pogon	centrifugalna sklopka	centrifugalna sklopka

11 ODPRAVA NAPAK NA MOTORJU

MOTNJA	možni vzrok	ODPRAVA MOTNJR
Naprava ne vžge ali pa vžge, vendar ne dela.	Napačni postopek pri zagonu.	Ravnajte po napotkih v navodilih za uporabo.
	Napačna mešanica za uplinjač, nastavitvev	Poskrbite, da strokovnjak nastavi uplinjač ali pa pošljite napravo podjetju AL-KO.
	Sajasta vžigalna svečka	Očistite vžigalno svečko, nastavite pravilni razmak elektrod ali zamenjajte vžigalno svečko.
Naprava vžge, vendar nima motor dovolj moči.	Nepravilna nastavitvev dušilne ročice (Choke)	Pomaknite v položaj RUN.
	Umazani zračni filter	Vzemite filter ven, ga očistite in ga ponovno vstavite.
	Napačna mešanica za uplinjač, nastavitvev	Poskrbite, da strokovnjak nastavi uplinjač ali pa pošljite napravo podjetju AL-KO.
Motor zastaja.	Napačna mešanica za uplinjač, nastavitvev	Poskrbite, da strokovnjak nastavi uplinjač ali pa pošljite napravo podjetju AL-KO.
Motor dela neenakomerno.	Nepravilni razmak elektrod vžigalne svečke	Očistite vžigalno svečko, nastavite pravilni razmak elektrod ali zamenjajte vžigalno svečko.
Motor prekomerno kadi. (po pribl. 1 min. v položaju za polni plin)	Napačna mešanica za uplinjač, nastavitvev	Poskrbite, da strokovnjak nastavi uplinjač ali pa pošljite napravo podjetju AL-KO.
	Nepravilna mešanica goriva	Uporabite pravilno mešanico goriva (razmerje 25:1).

Sadržaj

1	UPOZORENJE • MOLIMO VAS PROČITAJTE	2
1.1	Sigurnosna uputstva za ručni motorni trimmer	2
1.2	Mere pripreme	2
1.3	Rukovanje	2
1.4	Značenje sigurnosnih simbola	3
1.5	Potrebno je izbegavati	3
2	UPOTREBA U SKLADU SA NAMENOM	3
3	OPIS UREĐAJA	4
3.1	Pregled	4
3.2	Sigurnosne naprave	4
4	SASTAVLJANJE KOMPONENTI	4
4.1	Montaza "D" drske	4
4.2	Montaža drške za bicikl "Bike"	4
4.3	Montaža zaštitne kape	5
4.4	Montaža nitne glave	5
4.5	Montaža reznog noža	5
4.6	Podešavanje visine reza	5
5	PUŠTANJE U POGON	6
5.1	Pogonsko gorivo i ulje:	6
5.2	Pokretanje motora:	6
5.2.1	Pokretanje motora u hladnom stanju	6
5.2.2	Pokretanje motora u toplom stanju	6
5.3	Isključivanje motora	7
6	UPUTSTVO ZA KOSENJE	7
6.1	Dodatne sigurnosne mere	7
6.2	Produženje rezne niti	7
6.3	Različiti postupci rezanja	7
6.4	Rezanje pomoću reznog lista	8
7	PROPISI ZA ODRŽAVANJE	8
7.1	Vazdusni filter	8
7.2	Ispravno nameštanje karburatora	8
7.3	Svećica	8
7.4	Brušenje noža zaštitne kape	8
8	ČUVANJE UREĐAJA	8
9	PONOVO PUŠTANJE U POGON	9
10	TEHNIČKI PODACI	9
11	UKLANJANJE GREŠAKA NA MOTORU	9

1 UPOZORENJE • MOLIMO VAS PROČITAJTE

Pre upotrebe ovog uređaja iz sigurnosnih razloga trebate obavezno pročitati ova uputstva za rukovanje. U slučaju nepridržavanja može doći do teških ozeda. Stoga pre svake upotrebe posvetite nekoliko minuta proučavanju vašeg novog trimera.

1.1 Sigurnosna uputstva za ručnu benzinsku trimer-kosilicu

Pažljivo pročitajte uputstva za upotrebu. Upoznajte se s postavkama i ispravnom upotrebom uređaja.

Nemojte nikad dopuštati deci ili drugim osobama koje nisu upoznate s Uputstvom da koriste benzinski motorni trimer. Najmanja starost korisnika može biti određena lokalnim propisima.

Nemojte nikada kositi dok se u blizini nalaze druge osobe, a posebno deca ili životinje.



Održavajte sigurnosni razmak od 15 m. U slučaju približavanja bez odlaganja isključite uređaj. Mislite na to, da je osoba koja upravlja uređajem ili korisnik odgovorna za nezgode s drugim osobama ili štete na njihovom vlasništvu.

1.2 Mere pripreme

- Za vreme rada obavezno je nošenje čvrste obuće i dugih pantalona. Nemojte kositi bosu ili u laganim sandalama.
- Kontrolisite teren na kojem nameravate upotrebiti uređaj i uklonite sve predmete koji mogu biti zahvaćeni ili odbačeni na stranu.



Gorivo je visoko zapaljivo

- Čuvajte gorivo samo u za to predviđenim rezervoarima.
- Punite gorivo samo na otvorenom i nemojte pušiti za vreme postupka punjenja.
- Gorivo je potrebno napuniti pre pokretanja motora. Za vreme rada motora ili ukoliko je trimer vruć ne sme se otvarati čep rezervoara za gorivo niti dopunjavati benzin.
- Ukoliko je došlo do preliivanja goriva, ne sme se pokušati pokrenuti motor. Umesto toga potrebno je ukloniti gorivo sa ovlazene površine. Potrebno je izbegavati svaki pokušaj paljenja sve dok benzinske pare ne ispare u potpunosti.
- Iz sigurnosnih razloga potrebno je rezervoar za gorivo i druge čepove rezervoara zameniti ukoliko su oštećeni.
- Zamenite neispravne prigušivače zvuka.
- Pre upotrebe potrebno je uvek vizualnom kontrolom ispitati jesu li rezni alati, i celokupna rezna jedinica istrošeni ili oštećeni. Kako bi se sprečila neuravnoteženost istrošeni ili oštećeni rezni alati i pričvršne matice moraju se zamenjivati samo u kompletu.

1.3 Rukovanje

1. **Nosite čvrstu radnu odeću koja pranja uz telo** i koja nudi zaštitu, kao što su duge pantalone, sigurne radne cipele, radne rukavice, zaštitnu kacigu, zaštitnu masku za lice ili zaštitne naočare za zaštitu očiju te dobru vatu za uši ili drugu zaštitu slušnih organa od buke.
2. **Čuvajte uređaj na sigurnom mestu.** Poklopac rezervoara za benzin otvarajte polagano, kako biste otpustili bilo kakav pritisak, koji je nastao unutar rezervoara za benzin. Kako biste sprečili opasnost od požara udaljite se od područja punjenja rezervoara najmanje 3 metra, pre nego što pokrenete motor.
3. **Isključite uređaj** pre nego što ga odložite.
4. **Uređaj uvek čvrsto držite s obe ruke.** Pritom palac i prsti moraju obuhvatiti dršku.
5. **Obratite pažnju na to jesu li svi vijci i spojni elementi čvrsto pritegnuti.** Nemojte nikad rukovati uređajem ako nije ispravno namešten ili nije potpuno i sigurno sastavljen.
6. Obratite pažnju na to da drške budu suve i čiste te da za njih ne pranja nikakva mešavina s benzinom.
7. **Postavite nitnu glavu na željenu visinu.** Izbegavajte dodir malih predmeta (npr. kamenja) s reznom glavom za nit. Prilikom radova na košenju na kosini uvek stojte ispod uređaja za košenje. Nemojte nikad kositi ili obrezivati na glatkoj, klizavoj padini ili nizbrdici.
8. **Proverite teren koji nameravate obrađivati,** može doći do odbacivanja čvrstih predmeta, kao što su kameni, metalni delići, ili slično – **opasnost od povreda!**
9. **Držite sve delove tela i sve delove odeće podalje od nitne glave** kada pokrećete ili palite motor. Pre paljenja motora proverite da nitna glava ne dolazi u dodir s bilo kakvom preprekom.
10. **Uvek ugasite motor** pre radova na reznjoj napravi.
11. Skladištite uređaje i pribor na sigurnom mestu zaštićenom od otvorenog plamena i izvora toplote/varnica, kao što su protočni plinski bojler, sušilica za ves, uljna peć ili prenosivi radijatori, itd.
12. **Održavajte** štit, nitnu glavu i motor uvek bez ostataka od košenja.
13. Uređajem mogu rukovati i podesavati ili održavati samo obucene i odrasle osobe.

1.4 Značenje sigurnosnih simbola

	Pre pokretanja uređaja pročitajte ovo uputstvo.
	Nosi kacigu, zaštitu slušnih organa i zaštitne naočare!
	Držite treće osobe van područja opasnosti!
	Paznja! Opasnost!
	Paznja! Vruća površina!
	Emisija buke odgovara Direktivi 2004/14/EC!
	Postoji opasnost od predmeta odbačenih na stranu!
	Nosite rukavice za zaštitu ruku.
	Nosite gumene čizme za zaštitu od udara.

1.5 Potrebno izbegavati

- NEMOJTE UPOTREBLJAVATI DRUGU VRSTU GORIVA** od navedene u uputstvu za rukovanje. Uvek se pridržavajte uputstva iz odeljka „Gorivo i ulje“. Nemojte upotrebljavati benzin koji nije ispravno izmešan sa uljem za 2-taktne motore. U suprotnom postoji opasnost od trajnog oštećenja motora, čime gubite garanciju proizvođača.
- NEMOJTE PUŠITI**, za vreme punjenja rezervoara ili pokretanja uređaja.
- NEMOJTE RUKOVATI UREĐAJEM BEZ AUSPUHA** i ispravno montirane zaštite izduva.
- NEMOJTE DIRATI AUSPUH** rukama niti telom. Držite uređaj tako da palac i prsti obuhvataju drške.

- UREĐAJEM NEMOJTE RUKOVATI U NEUDOBNOM POLOŽAJU**, u nedostatku ravnoteže, s ispruženim rukama ili samo jednom rukom. Za rukovanje uvek koristite obe ruke i pritom ručke obuhvatite palcem i prstima.
- Kad je uređaj u pogonu nitnu glavu držite uvek na zemlji.
- Koristite motorni trimer/kosilicu za travu samo u predviđene svrhe, kao što je košenje i obrezivanje trave.
- Uređaj nemojte neprekidno koristiti duže vreme, uvek napravite pauzu.
- UREĐAJ NEMOJTE AKTIVIRATI AKO SE NALAZITE POD UTICAJEM ALKOHOLA ILI DROGA.**
- UREĐAJ AKTIVIRAJTE SAMO AKO JE ZAŠTITNI POKLOPAC I/ILI ZAŠTITNA NAPRAVA MONTIRANA I U DOBROM STANJU.**
- Sve promene, dodaci ili uklanjanja delova s proizvoda mogu ugroziti licnu sigurnost i imaju za posledicu prestanak važenja garancije proizvođača.
- Nemojte uređaj puštati u pogon, bilo na otvorenom ili u zatvorenim prostorijama, u blizini zapaljivih tečnosti ili plinova. Posedica mogu biti eksplozije i/ili požar.
- NEMOJTE UPOTREBLJAVATI NIKAKVE DRUGE REZNE ALATE.** Za vašu licnu sigurnost upotrebljavajte samo pribor i dodatne uređaje koji su navedeni u uputstvu za posluživanje ili one koji su preporučeni i navedeni od strane proizvođača. Upotreba radnih alatki i pribora koji nisu preporučeni u uputstvu za posluživanje može za vas licno predstavljati opasnost od povrede.

2 UPOTREBA U SKLADU SA NAMENOM

Benzinska motorna trimer-kosilica prikladna je za korišćenje u kućnom vrtu ili hobi vrtu.

Pridržavanje priloženih Uputstava je preduslov za propisnu upotrebu benzinske motorne trimer-kosilice.

Uputstvo sadrži i pogonske uslove, uslove održavanja i uslove za puštanje u pogon.

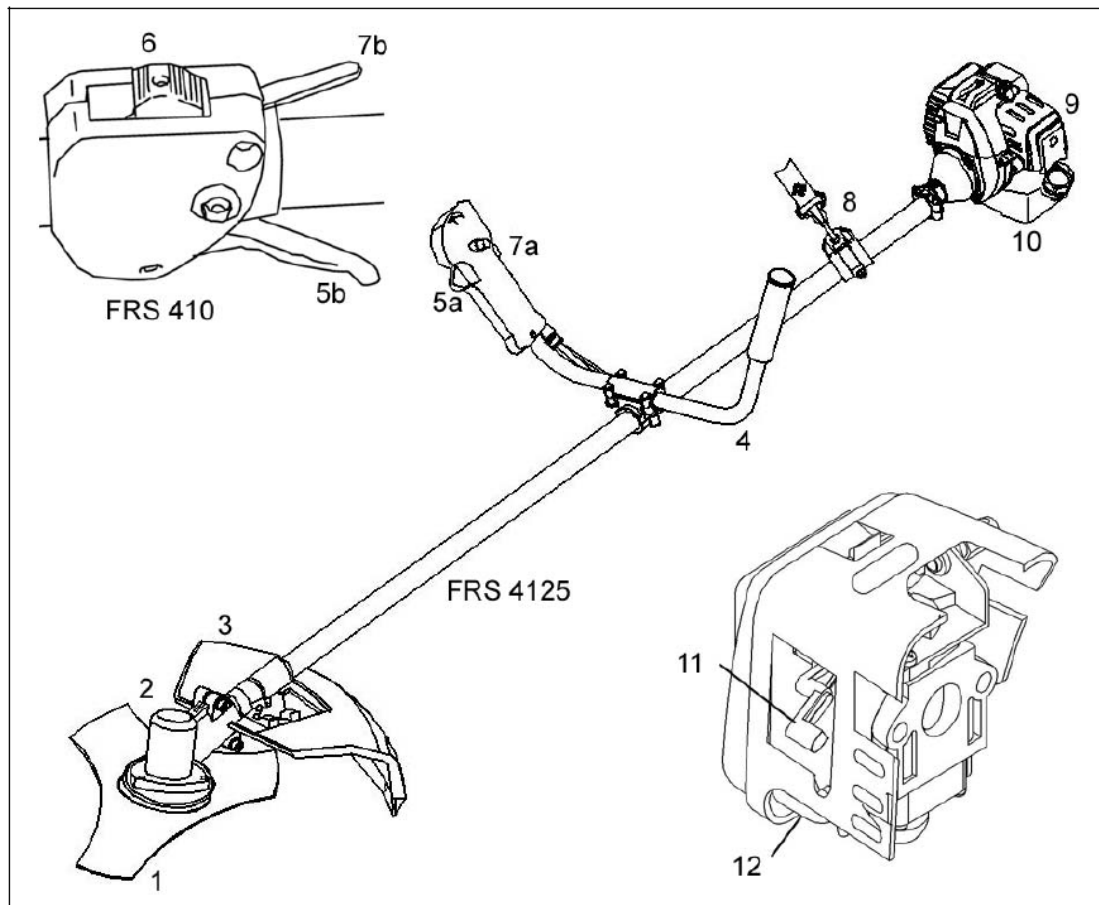


Benzinska motorna kosilica ne sme se zbog telesnog ugrožavanja korisnika primenjivati za sledeće radove: za čišćenje (usisavanje) staza i kao seckalica za usitnjavanje ostataka od drveta i živice. Nadalje, benzinska motorna kosilica ne sme se upotrebljavati za poravnavanje neravnog terena, kao npr. krtičnjaka.

Iz sigurnosnih razloga benzinska motorna trimer kosilica ne sme se upotrebljavati kao pogonski agregat za druge radne alate i kompletne alata bilo koje vrste.

3 OPIS UREĐAJA

3.1 Pregled



- 1 Rezni nož
- 2 Nitna glava
- 3 Zaštitna kapa
- 4 Drška za bicikl "Bike"
- 5a/5b Poluga gasa
- 6 Sklopka za "isključivanje" i "uključivanje" motora
- 7a/7b "Blokada" poluge gasa
- 8 Pojas za nošenje
- 9 Poklopac vazdusnog filtera
- 10 Rezervoar za gorivo
- 11 Čok (sauh) poluga "Choke" - "Run"
- 12 Pumpica za obogacivanje goriva

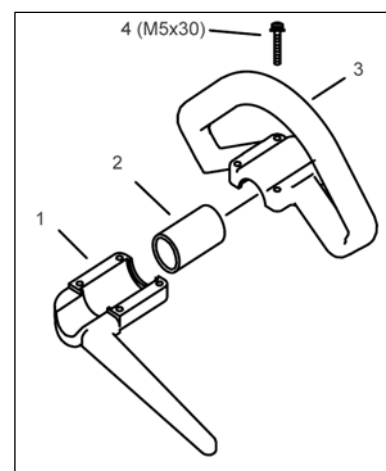
3.2 Sigurnosne naprave

Zaštitna kapa (3) obavezno mora biti montirana kako bi se sprečile povrede rukovaoca usled predmeta koji lete uokolo.

4 SASTAVLJANJE KOMPONENTI

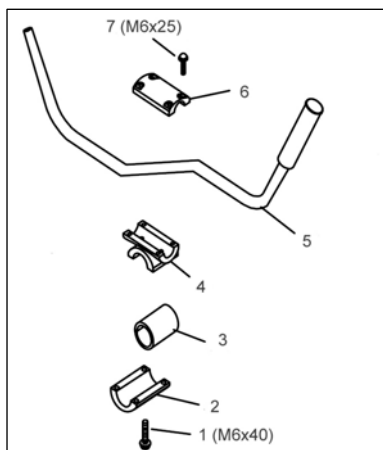
Prilikom isporuke neki od delova su demontirani. Sastavljanje je jednostavno ukoliko se pridržavate sledećih uputstava.

4.1 Montaza „D“ drske



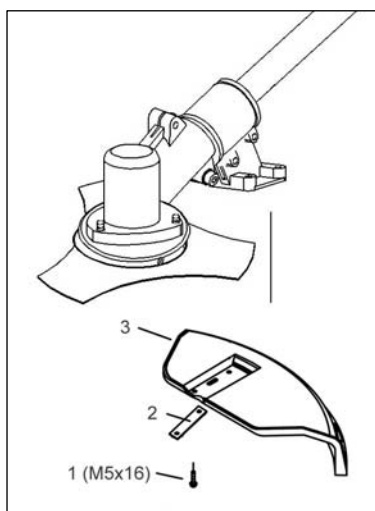
Stavite gumeni blok (2) preko cevi i dotegnite gornji deo (3) i donji deo (1) rucke vijcima (4).

4.2 Montaža drške za bicikl "Bike"



1. Položite gumenu manžetnu (3) preko ručice.
2. Pričvrstite pomoću četiri imbus vijka (1) donju stezaljku (2) i srednji komad (4).
3. Uložite šipku ručke (5) u držač drške i pričvrstite je pomoću gornjih stezaljki (6) i četiri imbus vijka (7).

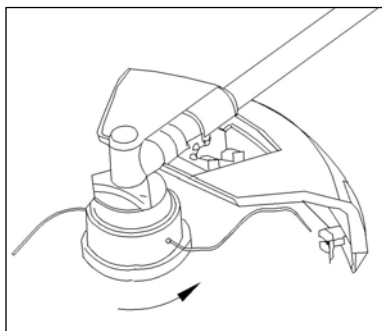
4.3 Montaža zaštitne kape



Uložite metalne listiće (2) pod zaštitnu kapu (3) i fiksirajte ih s 4 vijka (1) na prečnici.

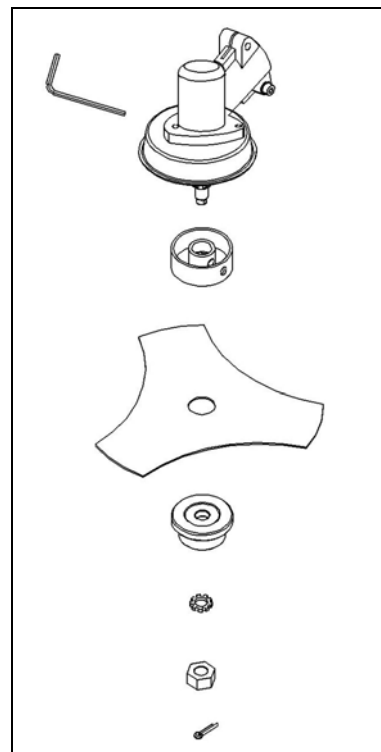
Nož integrisan u zaštitnu kapu automatski reže reznu nit na optimalnu duzinu.

4.4 Montaža glave sa silkom



Sada ubacite drzeci klin u rupu isečka i navrnite nitnu glavu, obrtanjem suprotno od smera kazaljke na satu (**Paznja: levi navoj!**), na vodeći trn pogonskog vratila. Rukom zategnite nitnu glavu tako da pogonsko vratilo čvrsto držite pomoću zatika.

4.5 Montaža reznog noža



Položite rezni nož na noseću ploču tako da središte reznog noža leži neposredno na vodećem krugu noseće ploče. Utaknite pritisnu ploču na rezni nož tako da ravna strana bude okrenuta prema reznom nožu. Čvrsto navrnite pričvrtnu maticu na vodeći trn, tako da je okrećete suprotno od smera kazaljke na satu (**Paznja: levi navoj!**). Pritom ubacite klin, kao i pri montaži nitne glave u za to predviđenu rupu i upotrijebite ključ. Osigurajte maticu rascepkom.

4.6 Podešavanje visine reza

Naramenica:

1. Prebacite naramenicu preko levog ramena.
2. Zakačite sigurnosnu kuku u ušice.
3. Namestite duzinu naramenice tako da glava za rezanje niti ili rezni nož budu smešteni paralelno s zemljom. Kako biste utvrdili optimalnu duzinu naramenice, učinite nekoliko pokreta levo-desno bez uključivanja motora.



Prilikom rada uvek koristite naramenicu. Postavite naramenicu čim pokrenete motor i motor radi u praznom hodu.

Uputstvo: Uklonite naramenicu s uređaja pre pokretanja motora.

5 PUŠTANJE U POGON

5.1 Pogonsko gorivo i ulje:

1. Motor za pogon je 2-taktni motor. Za pogon mu je potrebna mešavina od bezolovnog benzina i 2-taktnog ulja u odnosu 25:1.
2. Preporuka je da se izmeša maksimalno 5 litara mešavine benzina/ulja, s obzirom da s ovom količinom možete raditi u vremenu od oko 12-15 radnih sati, a starija mešavina benzina/ulja ne osigurava optimalno podmazivanje.



Za pogon uređaja nemojte nikad upotrebljavati čisti benzin. U suprotnom postoji opasnost od trajnog oštećenja motora čime otpada garancija proizvođača za ovaj uređaj. Nemojte upotrebljavati mešavinu benzina/ulja koja je stajala duže od 90 dana.

Upotrebljavajte mešavinu benzina/ulja u odnosu mešavine **25:1**. Nemojte samostalno menjati odnos mešavine, čak ni ako je kod nekih vrsta 2-taktnog ulja preporučeni drugačiji odnos mešavine. Može da dođe do oštećenja motora uzrokovanog nedovoljnim podmazivanjem.

Tabela za mešanje pogonskog goriva:

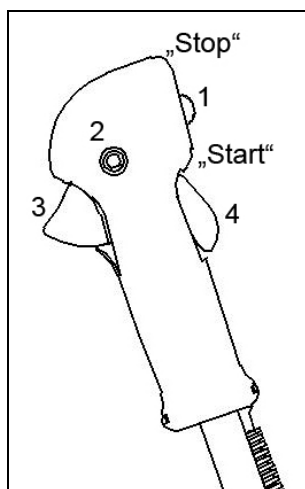
Benzin	2-taktno ulje
1 l (1000 cm ³)	0,040 (40 cm ³)
3 l (3000 cm ³)	0,120 (120 cm ³)
5 l (5000 cm ³)	0,200 (200 cm ³)

5.2 Pokretanje motora:

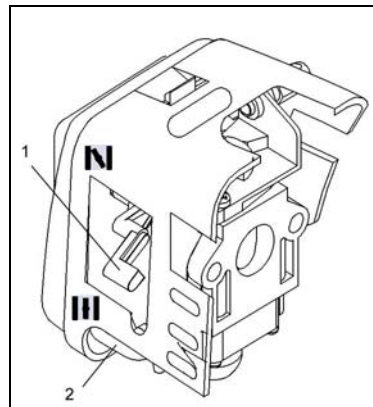
Uputstvo: Najpre pročitajte uputstvo za pokretanje motora u hladnom i zagrejanom stanju, i izvedite odgovarajući postupak za pokretanje (start). Postavite uređaj na tvrdnu ravnu površinu, jednom rukom za dršku i povucite drugom rukom za ručku za start na poteznom užetu.

Uputstvo: Kako biste na najmanjoj mogućoj meri držali opterećenje motora za vreme pokretanja i zagrevanja odrežite višak rezne niti na dužinu od 13 cm.

5.2.1 Pokretanje motora u hladnom stanju



1. Postavite sklopku za paljenje (1) na "Start"
2. Blokirate polugu gasa: Pritisnite na sklopku „Lock off“ (2) prema unutra. Zatim istovremeno pritisnite polugu gasa (3) i blokadu poluge gasa (4). Pritisnite na sklopku „Lock off“ (2) prema unutra. Poluga gasa uglavljuje se na punom gasu.



3. Uređaj ima čok (sauh) (1), koji se može postaviti u 2 položaja: „CHOKE“ (☞) i „RUN“ (☑). Podesite polugu čoka na „CHOKE“ (☞).
4. Za pokretanje ubrizgajte pogonsko gorivo u karburator. Pritisnite pumpicu (2).
5. Izvucite malo uže pokretača, dok ne osetite otpor (oko 10 cm). Za jaku paleću varnicu potrebno je glatko i brzo potegnuti. Četiri puta jako i brzo povucite uže pokretača (startera).
6. Kad se motor pokrene, postavite čok na „RUN“ (☑).
7. Ukoliko se motor ne pokrene, ponovite korake 1 do 6.

Uputstvo: Ukoliko se motor ne pokrene ni nakon nekoliko pokušaja, pročitajte odeljak „Otklanjanje grešaka na motoru“.

Uputstvo: Uvek povucite uže pokretača ravno prema spolja. Ukoliko ga povlačite pod uglom nastaje trenje na ušici. Usled takvog trenja može doći do bržeg habanja i kidanja užeta. Držite uvek za dršku pokretača kad se uže ponovno uvlači. Nemojte nikad dozvoliti da uže iz izvučenog stanja na brzinu vraća nazad. To dovodi do razdvajanja niti na užetu ili kidanja, a dolazi i do oštećenja mehanizma pokretača.

5.2.2 Pokretanje motora u toplom stanju

1. Postavite sklopku za paljenje na "Start"
2. Podesite polugu (čoka) sauha u položaj „RUN“ (☑).
3. Blokirate polugu gasa kako je opisano pod tačkom 2 kod pokretanja u hladnom stanju.
4. Brzo povucite uže startera dok se motor ne pokrene. Nemojte međutim povući više od 6 puta. Držite polugu gasa pritisnutom do KRAJA sve dok motor ne počne mirno da radi. Ukoliko se motor još uvek ne može pokrenuti, verovatno je zagašen (preplavljen) benzinom. Pričekajte 5 minuta i probajte zatim ponovno s čokom u položaju „RUN“ (☑) i poluzi gasa pritisnutoj do kraja.

5.3 Isključivanje motora

Otpustite polugu gasa. Pustite da se motor vrati u prazni hod. Pritisnite i držite sklopku za paljenje u položaju „Stop“ sve dok se motor ne zaustavi.

6 UPUTSTVO ZA KOSENJE

6.1 Dodatne sigurnosne mere

Molimo vas da pre puštanja uređaja u pogon pažljivo pročitate **SVE SIGURNOSNE MERE PREDOSTROŽNOSTI** u ovim uputstvima.



Upozorenje /oprez

1. **Ukoliko niste upoznati sa trimer-kosilicom**, nemojte vežbati pri uključenom motoru (ISKLJ/OFF).
2. **Uvek kontrolisite teren**, čvrste predmete, kao što su metalni delovi, boce, kameni ili slično, mogu biti odbačen i uzrokovati ozbiljne povrede korisnika te trajno oštećenje uređaja. Ukoliko slučajno trimerom dođete u dodir s čvrstim predmetom, **odmah isključite motor** i prekontrolisite uređaj i oštećenja. Nemojte nikad koristiti uređaj ukoliko je oštećen ili su vidljivi nedostaci.
3. **Radite sa trimerom i režite uvek u gornjem području broja obrtaja**. Nemojte pustiti motor da na početku košenja ili za vreme rada s trimerom radi na niskom broju obrtaja.
4. Koristite uređaj samo u predviđene svrhe, kao što su rad sa trimerom i košenje korova.
5. Za vreme pogona nitnu glavu nikad nemojte držati iznad visine kolena.
6. **Nemojte puštati uređaj** u pogon, ukoliko se u neposrednoj blizini nalaze posmatraci ili životinje. Za vreme radova na košenju održavajte minimalni razmak od 15 m između korisnika i drugih osoba ili životinja. Kod radova na košenju rastlinja do samog tla održavajte minimalni razmak od 30 m.
7. Prilikom radova na košenju na kosini uvek stojte ispod uređaja za košenje. Na kosinama i nizbrdicama radite samo ako imate sigurno i čvrsto tlo pod nogama.

6.2 Produženje rezne niti



Nemojte u glavi za nit koristiti nikakvu metalnu žicu ili metalnu žicu s plastičnim omotacem bilo koje vrste. To može uzrokovati teške povrede kod korisnika.

Za produženje rezne niti, ostavite motor da radi pod punim gasom i kratko lagano udarite glavom s niti o zemlju ("BUMP"). Nit se automatski proizvodi. Nož na zaštitnom štitu skraćuje nit na dopuštenu dužinu.



Redovno uklanjajte sve ostatke trave i korova kako biste izbegli pregrevanje. Ostaci trave i korova nakupljaju se ispod zaštitnog štita što sprečava propisno hlađenje vratila. Ostatke pažljivo uklonite odvijačem ili nečim sličnim.

6.3 Različiti postupci košenja

Ukoliko je uređaj ispravno montiran sa zaštitnom kapom i nitnom glavom, reže korov i visoku travu na teško dostupnim mestima, npr. uz ograde, zidove i temelje, kao i oko drveća. Može se primeniti i za radove na košenju do samog tla, kako bi se vegetacija uklonila skroz pri tlu za bolju pripremu vrta ili za čišćenje određenog područja.

POTREBNO JE UZETI U OBZIR: Čak i pri pažljivoj primeni rad trimerom oko temelja, kamena ili betonskih zidova itd. ima za posledicu habanje niti iznad stepena uobičajenog habanja.

RAD SA TRIMEROM / KOŠENJE

Zaokrenite trimer u kretnjama kao da žanjete s jedne na drugu stranu. Držite nitnu glavu uvek u paralelnom položaju prema tlu. Kontrolisite teren i namestite željenu visinu reza. Pokrećite i držite nitnu glavu na željenoj visinu kako biste postigli ravnomeran rez.

NISKO OBREZIVANJE

Držite trimer pod laganim nagibom direktno ispred sebe, tako da se donja strana nitne glave nalazi iznad tla i nit pogađa mesto reza. Uvek režite od sebe. Nemojte trimer povlačiti prema sebi.

REZANJE UZ OGRADU /TEMELJE

Prilikom rezanja se polako približavajte žičanoj ogradi, drvenoj ogradi s letvicama, zidovima od prirodnog kamena i temeljima i režite blizu uz njih, bez da s niti udarate u prepreku. Ukoliko nit dolazi npr. u dodir s kamenjem, kamenim zidovima ili temeljima, ona se haba i razdvaja. Ukoliko nit udara u pletivo ograde lomi se.

REZANJE OKO DRVEĆA

Ukoliko vršite obrezivanje rastinja oko stabala, približavajte im se polako, kako nit ne bi dodirivala koru. Idite oko drveta, i režite pritom s leve strane na desno. Približite se travi ili korovu vrhom niti i prebacite nitnu glavu lagano prema napred.



Budite vrlo oprezni prilikom radova na obrezivanju. Držite pri takvim radovima razmak od 30 metara između sebe i drugih osoba i životinja.

KOSENJE DO ZEMLJE

Prilikom košenja do tla obuhvatite celokupnu vegetaciju do tla. U tu svrhu nagnite nitnu glavu pod uglom od 30 stepeni na desno. Postavite dršku u željeni položaj. Obratite pažnju na povećanu opasnost od ozlede korisnika, posmatrača i životinja, kao i opasnost od materijalnih šteta usled odbačenih predmeta (npr. kamenja).

6.4 Rezanje pomoću trokrakog noža

Prilikom rezanja pomoću trokrakog noža uvek nosite sredstva licne zaštite za oči i zaštitnu odeću. Uvek upotrebljavajte pojas za nošenje za radove s reznim listom.



Pre nego što ovaj uređaj upotrebite sa trokrakim nožem, ispitajte je li ispravno montiran. Sledite sva uputstva navedene u odeljku „Sigurnosni propisi za nož za sečenje niskog grmlja/trave“ u ovim uputstvima.

KOŠENJE KOROVA

Košenje znači, da se nož pokreće u vodoravnom položaju kretanjem u luku s jedne strane prema drugoj. To je vrlo delotvorno i kod travnatog korova i manjeg niskog grmlja. Nije prikladno za rezanje žilavog korova i drvenaste vegetacije.



Nikakve rezne nozeve za korov nemojte primenjivati za rezanje šikare i mladog drveća!

ZAGLAVLJIVANJE

Vrlo gusta vegetacija, kao što su mlada drveća ili gustiš može blokirati rezni nož i zaustaviti ga. Izbegavajte zglavljivanje reznog noža tako da predvidite u kojem smeru će se gustiš nagnuti, i režite sa suprotne strane. Ako se rezni nož zapetlja prilikom rezanja, bez odlaganja zaustavite motor. Dok gurate mlado drvo od reza kako biste oslobodili rezni nož, držite uređaj na visini kako rezni list ne bi iskočio ili se slomio.

IZBEGAVANJE POVRATNOG UDARA

Kod primene metalnih reznih alata (rezni list za travu, nož za gustiš) postoji opasnost povratnog udara, kad alat naleti na čvrstu prepreku (deblo drveta, granu, panj, kamen ili slično). Uređaj će pritom biti povratno odbačen u smeru suprotnom od smera okretanja alata. To može dovesti do gubitka kontrole nad alatom – postoji opasnost od povrede korisnika i osoba koje stoje u blizini!

Nemojte koristiti metalne rezne alate u blizini ograda, metalnih stubova, graničnika ili temelja.

Zaštitni list osmišljen je za smanjenje povratnih udara ukoliko rezni list naleti na tvrde i čvrste prepreke.

7 PROPISI ZA ODRŽAVANJE

7.1 Vazdusni filter



Nemojte nikad raditi bez vazdusnog filtera. Održavajte ga uvek čistim. Ukoliko je oštećen potrebno je staviti novi filter. Ispraznite rezervoar za gorivo i pritom napunite gorivo u prikladni kanister. Polako otvorite rezervoar za gorivo, kako bi ev. nastali pritisak mogao izaći.

Čišćenje vazdusnog filtera:

1. Opustite vijak kojim je pričvršćen poklopac vazdusnog filtera, skinite poklopac i podignite filter iz ulaza za vazduh.

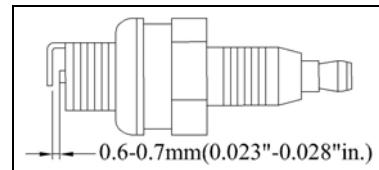
2. Operite filter u vodi u koju ste dodali sapun. **NEMOJTE UPOTREBLJAVATI BENZIN!**
3. Osušite filter na vazduhu.
4. Ponovno umetnite filter.

POTREBNO JE UZETI U OBZIR: Zamenite filter ako je istrošen, pocepan ili oštećen te ako se više ne da očistiti.

7.2 Ispravno nameštanje karburatora

Karburator je fabrički namešten na optimalnu snagu. Ukoliko su potrebna dalja podesavanja, odnesite Vaš uređaj u najbliži AL-KO ovlašćeni servis .

7.3 Svećica



1. Razmak elektroda = 0,25“ (0,635 mm)
2. Moment zatezanja 12 do 15 Nm. Priključite kabal za svećicu.

7.4 Brušenje noža zaštitne kape

1. Uklonite rezni nož sa zaštitne kape.
2. Pričvrstite nož u lezistu. Brusite nož pomoću ravne turpije i obratite paznju na to da zadržite ugao rezne ivice. Turpijajte samo u jednom smeru.
3. Obavezno podmazite prenosnu glavu reznog alata sa LPD2 tovatnom mascu na svakih 25 radnih sati.

8 ČUVANJE UREĐAJA



U slučaju nepridržavanja sledećih tačaka može doći do lepljenja membrane karburatora. Nakon dužeg skladištenja pokretanje može biti teško ili može doći do trajnog oštećenja.

1. Sledite sva uputstva, koja su navedena u odeljku „Propisi za održavanje“ u uputstvu za rukovanje.
2. Očistite spoljni deo motora.
3. Ispraznite rezervoar za gorivo.
4. Kad je rezervoar prazan pokrenite motor.
5. Pustite da motor radi u praznom hodu sve dok se uređaj ne zaustavi. Na taj način se pogonsko gorivo uklanja iz karburatora.
6. Pustite da se motor ohladi (oko 5 minuta).
7. Odvijte svećicu pomoću ključa za svećice.
8. Ulijte čajnu kasiku čistog 2-taktnog ulja u komoru za sagorevanje. Povucite užu pokretača više puta polako, kako biste nauljili unutrašnje delove. Očistite svećicu i ponovno je stavite.
9. Čuvajte uređaj na hladnom, suvom mestu i na sigurnoj udaljenosti od svih izvora opasnosti kao što su gorionici, uređaj za pripremu tople vode itd.

10. Transportujte i skladištite trimmer s montiranim reznim listom samo s transportnom zaštitom koja je uključena u isporuku.

9 PONOVO PUŠTANJE U RAD

1. Skinite svećicu.
2. Brzo i jako povucite užu startera, kako bi suvišno ulje uklonili iz komore za sagorevanje.

3. Očistite svećicu i poravnajte razmak između elektroda, ili postavite novu svećicu s ispravnim razmakom između elektroda.
4. Pripremite uređaj za rad.
5. Napunite rezervoar za gorivo ispravnom mešavinom benzina i ulja. U tu svrhu vidi odeljak „Pogonsko gorivo i ulje“.

10 TEHNIČKI PODACI

	FRS 410	FRS 4125
Tip motora	Vazd. hladjen 2-taktni motor	Vazd. hladjen 2-taktni motor
Zapremina motora	32 cm ³	32 cm ³
Snaga	0,9 kw	0,9 kw
Suva masa	7,0 kg	7,0 kg
Kapacitet rezervoara za gorivo	0,7 l	0,7 l
Precnik rezanja sa reznom niti	41 cm	41 cm
Precnik rezne niti	2,0 mm	2,0 mm
Precnig reznog lista	-	25 cm
Rucka	D-Rucka	Bicikl - rucka
Paljenje	Elektronsko	Elektronsko
Svecica	NGK BPMR6A ili slicna	NGK BPMR6A ili slicna
Pogon	Centrifugalno kvacilo	Centrifugalno kvacilo

11 UKLANJANJE GREŠAKA NA MOTORU

Smetnje	Mogući uzrok	Uklanjanje smetnji
Uređaj se ne pokreće ili se pokrene, ali ne radi	Pogrešno postupanje prilikom startovanja	Sledite uputstvo za rukovanje.
	Pogrešno sastavljena mešavina	Podesavanje karburatora od strane stručne osobe u AL-KO servisu
	Čađava svećica	Očistite svećicu, ispravite razmak elektroda ili zamenite svećicu
Uređaj se pokreće, ali motor ima malo snage	Pogrešna postavka poluge čoka (sauha)	Postavite je na "Run"
	Zaprljan filter	Izvadite filter, očistite ga i ponovno ga stavite
	Pogrešno sastavljena mešavina	Namestiti karburator od strane stručne osobe u AL-KO servisu
Motor štuca	Pogrešno sastavljena mešavina	Namestiti karburator od strane stručne osobe u AL-KO servisu.
Radi neravnomerno	Pogrešan razmak elektroda na svećici	Očistite svećicu, ispravite razmak elektroda ili zamenite svećicu
Prekomerno dimi (nakon punog gasa od oko 1 min.)	Pogrešno sastavljena mešavina	Namestiti karburator od strane stručne osobe u AL-KO servisu.
	Pogrešna mešavina pogonskog goriva	Koristite ispravnu mešavinu pogonskog goriva (25:1)

Содержание

1	ВНИМАНИЕ! • ПОЖАЛУЙСТА, ПРОЧТИТЕ	2
1.1	Техника безопасности по обращению с ручным устройством для кошения с бензиновым двигателем	2
1.2	Подготовительные мероприятия	2
1.3	Обращение с устройством	2
1.4	Значение нанесенных символов техники безопасности	3
1.5	ЗАПРЕЩЕНО	3
2	ИСПОЛЬЗОВАНИЕ ПО НАЗНАЧЕНИЮ	3
3	ОПИСАНИЕ УСТРОЙСТВА	4
3.1	Обзор	4
3.2	УСТРОЙСТВА ОБЕСПЕЧЕНИЯ БЕЗОПАСНОСТИ	4
4	СБОРКА КОМПОНЕНТОВ	4
4.1	Монтаж D-ручки	5
4.2	Монтаж "Vike"-велосипедного руля	5
4.3	Монтаж защитного кожуха	5
4.4	Монтаж шпульки с леской	5
4.5	Монтаж режущих ножей	6
4.6	Регулировка высоты резки	6
5	ПЕРВЫЙ ПУСК	6
5.1	Топливо и масло	6
5.2	Пуск двигателя	6
5.2.1	ПУСК ДВИГАТЕЛЯ В ХОЛОДНОМ СОСТОЯНИИ	7
5.2.2	ПУСК ДВИГАТЕЛЯ В РАЗОГРЕТОМ СОСТОЯНИИ	7
5.3	ОСТАНОВКА ДВИГАТЕЛЯ	7
6	РУКОВОДСТВО ПО ПРОВЕДЕНИЮ РЕЗКИ	7
6.1	ДОПОЛНИТЕЛЬНЫЕ МЕРЫ ПРЕДОСТОРОЖНОСТИ	7
6.2	РЕЖУЩАЯ ЛЕСКА - ПОДАЧА	8
6.3	РАЗЛИЧНЫЕ МЕТОДЫ СТРИЖКИ	8
6.4	Стрижка режущими лезвиями	9
7	ПРЕДПИСАНИЯ ПО ТЕХНИЧЕСКОМУ ОБСЛУЖИВАНИЮ	9
7.1	ВОЗДУШНЫЙ ФИЛЬТР	9
7.2	РЕГУЛИРОВКА КАРБЮРАТОРА	9
7.3	СВЕЧА ЗАЖИГАНИЯ	9
7.4	ЗАТОЧКА НОЖА ЗАЩИТНОГО КОЖУХА	9
8	ХРАНЕНИЕ УСТРОЙСТВА	10
9	ИСПОЛЬЗОВАНИЕ ПОСЛЕ ХРАНЕНИЯ	10
10	ТЕХНИЧЕСКИЕ ДАННЫЕ	10
11	УСТРАНЕНИЕ НЕИСПРАВНОСТЕЙ ДВИГАТЕЛЯ	11

1 ВНИМАНИЕ! • ПОЖАЛУЙСТА, ПРОЧТИТЕ

По правилам техники безопасности перед использованием устройства необходимо обязательно прочитать настоящее руководство по эксплуатации. Следуйте приведенным указаниям, так как в противном случае можно получить серьезные травмы. Поэтому перед первым использованием посвятите несколько минут изучению обращения с Вашим новым триммером.

1.1 Техника безопасности по обращению с ручным устройством для кошения с бензиновым двигателем

Прочтите внимательно руководство по эксплуатации. Ознакомьтесь с настройками и надлежащим использованием устройства.

Не разрешайте детям и лицам, не знакомым с руководством по эксплуатации, использовать устройство для кошения с бензиновым двигателем. Минимальный возраст пользователей определяет действующее в стране законодательство.

Запрещено косить при наличии вблизи рабочего участка других людей, а особенно детей и животных.



Выдерживайте безопасную дистанцию 15 м. При чьем-нибудь приближении немедленно выключите устройство. Помните о том, что работающий с устройством и пользователь несут ответственность за причинение травм другим людям и порчу имущества.

1.2 Подготовительные мероприятия

- Во время кошения всегда используйте прочную обувь и длинные брюки. Не косите босиком или в легких сандалиях.
- Проверьте участок, на котором будете использовать устройство, и удалите все предметы, которые могут быть зацеплены и отброшены в сторону.



Бензин является быстровоспламеняющимся веществом - храните бензин только в предназначенных для этого емкостях.

- заправку осуществляйте только вне помещений, не курите во время заправки
- бензин заливать перед пуском двигателя. Запрещено открывать крышку бака или доливать бензин во время работы двигателя или при высокой температуре устройства.
- запрещено пытаться запустить двигатель в том случае, если бензин перелился. Вместо этого необходимо убрать устройство с участка загрязненного бензином. Не пытайтесь что-либо зажечь до тех пор, пока пары бензина не улетучатся - по правилам техники безопасности бензиновый бак и все соединения топливного бака необходимо заменять при повреждениях.

- Неисправный глушитель необходимо заменить.
- Перед работой необходимо всегда путем визуального контроля проверять отсутствие износа и повреждений режущего инструмента, крепежных болтов и всех узлов резцов. Для того чтобы избежать дисбаланса, нужно заменять изношенные или поврежденные режущие инструменты и крепежные болты только в комплекте.

1.3 Обращение с устройством

1. **Используйте плотную и прочную рабочую одежду**, которая обеспечит защиту, такую как: длинные брюки, надежную рабочую обувь, прочные рабочие перчатки, защитный шлем, защитную маску для лица или защитные очки для защиты глаз и хорошие ушные тампоны или какую-либо другую защиту от шума для органов слуха.
2. **Храните устройство в надежном месте.** Постепенно откройте крышку бензинового бака для снижения давления, которое образовалось в баке. Для предотвращения пожара отойдите, как минимум на три метра от места заправки, прежде чем Вы запустите устройство.
3. **Выключите устройство**, прежде чем его отставить в сторону после работы.
4. **Всегда удерживайте устройство прочно двумя руками.** При этом пальцы должны охватывать рукоятки.
5. **Убедитесь, что винты и соединительные элементы плотно затянуты.** Не используйте устройство, если оно неправильно отрегулировано или не полностью и не надежно смонтировано.
6. **Убедитесь, что рукоятки находятся в сухом и чистом состоянии** и на них отсутствуют следы бензиновой смеси.
7. **Держите шпильку как можно ближе к земле.** Проследите, чтобы шпилька не соприкоснулась с мелкими предметами. При резке на склоне необходимо находиться ниже шпильки. **ЗАПРЕЩАЕТСЯ** производить резку или стричь, если имеется даже малейшая опасность поскользнуться или потерять устойчивость.
8. **Удалите с обрабатываемого участка посторонние предметы**, с которыми может произойти соприкосновение и которые могут быть отброшены в сторону.
9. **Держите подальше от шпильки любые части тела и одежду**, когда Вы запускаете двигатель или работаете дальше с устройством. Прежде чем Вы запустите двигатель, убедитесь, что шпилька не соприкоснется с каким-либо предметом.
10. **Выключите двигатель** прежде, чем проверить высоту резки.
11. **Держите ваше устройство подальше от воспламеняемых материалов**, таких как:

устройство нагрева воды с бензиновым двигателем, сушилка одежды или печка с мазутной топкой, переносные нагревательные устройства и т.д.

12. **Постоянно следите за тем, чтобы** в кожух, шпульку и двигатель не попадали посторонние предметы и т.д.
13. **К работе с устройством** допускаются только опытные и получившие соответствующие инструкции лица.

1.4 Значение нанесенных символов техники безопасности

	Прочтите руководство по эксплуатации, прежде чем Вы запустите устройство.
	Используйте шлем, приспособления для защиты органов слуха и защитные очки!
	Не допускайте посторонних в опасную зону!
	Внимание!! Опасность!
	Внимание!! Горячая поверхность!
	Эмиссия шума соответствует постановлению 2000/14/ЕС!
	Опасность вылета предметов!
	Используйте рабочие перчатки для защиты рук.
	Используйте резиновые сапоги для защиты от удара током.

1.5 ЗАПРЕЩЕНО

1. **ИСПОЛЬЗОВАТЬ ЛЮБОЕ ДРУГОЕ ТОПЛИВО**, чем это рекомендовано в руководстве по эксплуатации. Всегда следуйте указаниям в разделе «Топливо и масло» для настоящего устройства. Не используйте бензин, который неправильно смешан с маслом для 2-х тактного двигателя. В противном случае могут возникнуть повреждения двигателя, которые исключают действие гарантии изготовителя.
2. **КУРИТЬ**, во время заправки или работы устройства.

3. **ИСПОЛЬЗОВАТЬ УСТРОЙСТВО БЕЗ ВЫХЛОПНОЙ ТРУБЫ** и с неправильно установленной защитой выхлопной трубы.
4. **ПРИКАСАТЬСЯ К ВЫХЛОПНОЙ ТРУБЕ** руками и другими частями тела. Удерживайте устройство таким образом, чтобы пальцы охватывали рукоятки.
5. **РАБОТАТЬ С УСТРОЙСТВОМ В НЕУДОБНОЙ ПОЗЕ**, при отсутствии равновесия, с вытянутыми руками или только одной рукой. Работайте только обеими руками и таким образом, чтобы пальцы охватывали рукоятки.
6. **ПОДНИМАТЬ ШПУЛКУ ВВЕРХ** во время работы устройства. Это может привести к травмам.
7. **ИСПОЛЬЗОВАТЬ УСТРОЙСТВО ДЛЯ ДРУГИХ ЦЕЛЕЙ**, кроме выравнивание газона и травы.
8. **ИСПОЛЬЗОВАТЬ УСТРОЙСТВО НЕПРЕРЫВНО ДЛИТЕЛЬНОЕ ВРЕМЯ**. Время от времени дайте остыть устройству.
9. **РАБОТАТЬ С УСТРОЙСТВОМ, НАХОДЯСЬ ПОД ВОЗДЕЙСТВИЕМ АЛКОГОЛЯ ИЛИ НАРКОТИКОВ**.
10. **ИСПОЛЬЗОВАТЬ УСТРОЙСТВО ПРИ ОТСУТСТВИИ КОЖУХА ИЛИ БЕЗ УСТАНОВЛЕННОГО ЗАЩИТНОГО УСТРОЙСТВА И В НЕИСПРАВНОМ СОСТОЯНИИ**.
11. **УДАЛЯТЬ, ИЗМЕНЯТЬ ИЛИ ДОПОЛНЯТЬ КОМПОНЕНТЫ НАСТОЯЩЕГО УСТРОЙСТВА**. В противном случае можно получить травмы и/или устройство может выйти из строя, при этом исключается действие гарантии изготовителя.
12. **ИСПОЛЬЗОВАТЬ УСТРОЙСТВО ВБЛИЗИ ОТ ВОСПЛАМЕНЯЮЩИХСЯ ЖИДКОСТЕЙ И ГАЗОВ ИЛИ ВОКРУГ НИХ**, как внутри, так и снаружи помещений. В противном случае может произойти взрыв и/или возникнуть пожар.
13. **ЗАПРЕЩЕНО ИСПОЛЬЗОВАТЬ ЛЮБЫЕ ДРУГИЕ ИНСТРУМЕНТАЛЬНЫЕ НАСАДКИ**. Для Вашей собственной безопасности используйте только принадлежности и дополнительные устройства, которые указаны в руководстве по эксплуатации, а также рекомендованы или приведены изготовителем. Использование отличных от приведенных в руководстве по эксплуатации, а также рекомендованных в каталоге инструментальных насадок или принадлежностей может привести к травмам.

2 ИСПОЛЬЗОВАНИЕ ПО НАЗНАЧЕНИЮ

Триммер с бензиновым двигателем предназначен для частного использования на приусадебных участках и в любительских садах. Условием надлежащего использования косилки с бензиновым двигателем является следование приложенным изготовителем указаний по эксплуатации.

Руководство по эксплуатации содержит указания по работе, техническому обслуживанию и уходу.

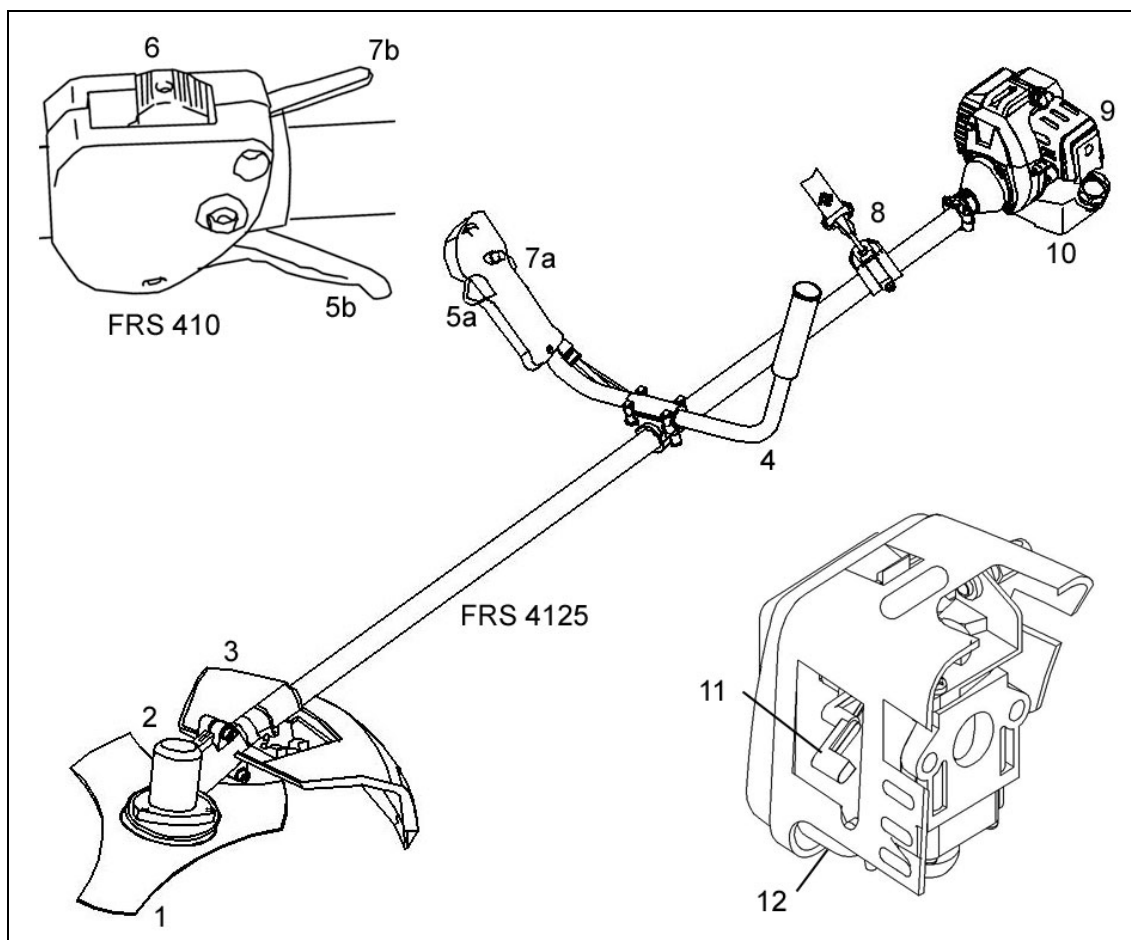


В связи с опасностью получения травм пользователем запрещено использовать триммер с бензиновым двигателем для следующих целей: очистки (в качестве пылесоса) дорожек, в качестве резчика для измельчения веток дерева и кустарника. Также запрещено использовать триммер с бензиновым двигателем для выравнивания земляных возвышений, таких как, например, бугорков у норки крота.

По причине безопасности запрещено использование триммера с бензиновым двигателем в качестве устройства привода для других рабочих инструментов и инструментальных насадок любого рода.

3 ОПИСАНИЕ УСТРОЙСТВА

3.1 Обзор



- 1 Режущий нож
- 2 Головка триммера
- 3 Защитный кожух
- 4 "Виле" велосипедный руль
- 5a/5b Ручной акселератор
- 6 Кнопка включения/выключения мотора
- 7a/7b Фиксатор ручного акселератора
- 8 Ремень для ношения
- 9 Крышка воздушного фильтра
- 10 Бензобак
- 11 Рычаг "Choke" - "Run"
- 12 Кнопка насыщения бензином карбюратора

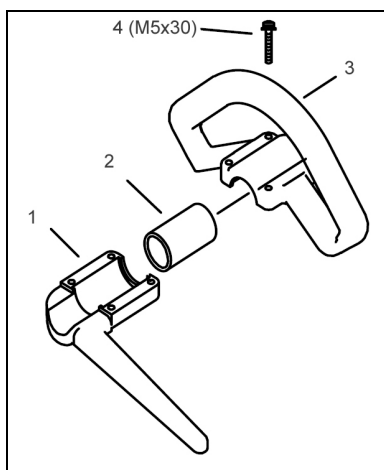
3.2 УСТРОЙСТВА ОБЕСПЕЧЕНИЯ БЕЗОПАСНОСТИ

ЗАЩИТНЫЙ КОЖУХ должен быть обязательно установлен для того, чтобы избежать травм работающего от отбрасываемых в стороны предметов.

4 СБОРКА КОМПОНЕНТОВ

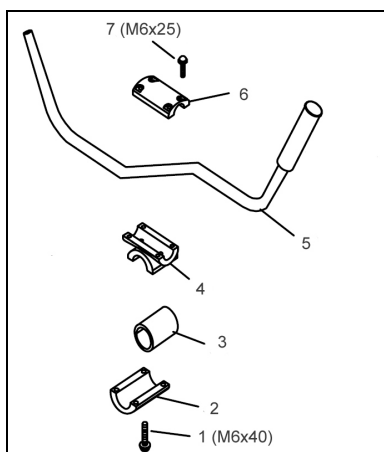
Устройство поставляется в частично разобранном виде. Сборка осуществляется легко, если Вы будете следовать нижеследующим указаниям.

4.1 Монтаж D-ручки



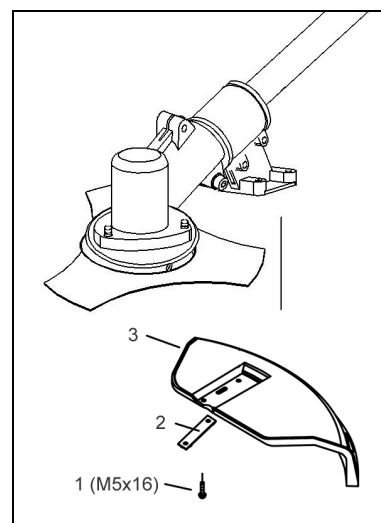
Наденьте резиновую манжету (2) на штангу, а затем винтом (4) привинтите верхнюю часть ручки (3) к нижней части (1).

4.2 Монтаж "Vike"-велосипедного руля



1. Наденьте резиновую манжету (3) на штангу.
2. Винтом с внутренним шестигранником (1) прикрепите нижний хомут (2) к промежуточной крестовине (4).
3. Положите рукоятку (5) в крестовину и закрепите с помощью верхнего хомута (6) и четырех винтов с внутренним шестигранником (7).

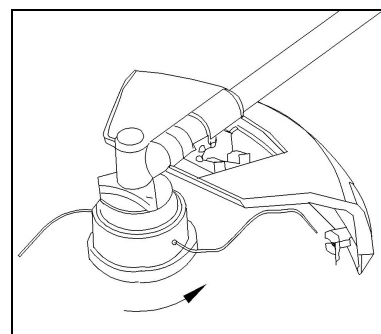
4.3 Монтаж защитного кожуха



Вставьте металлическую пластинку (2) в нижнюю часть защитного кожуха (3) и закрепите на штанге четырьмя винтами (1).

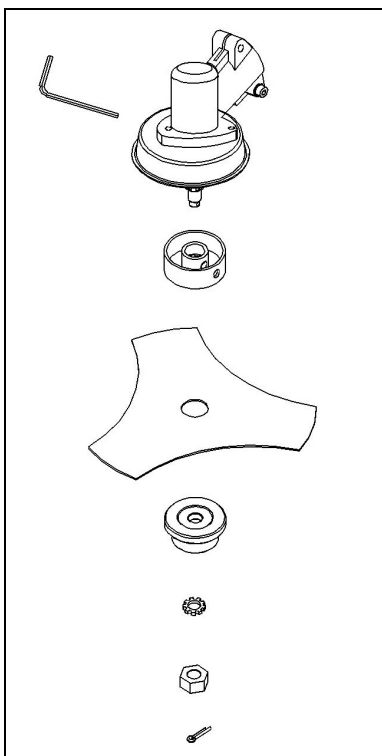
Интегрированный в защитный кожух нож автоматически отрезает режущую леску на оптимальной длине.

4.4 Монтаж шпульки с леской



Вставьте крепежный штифт в прорезное отверстие и привинтите шпульку с леской путем вращения ее против часовой стрелки (внимание: левая резьба!) на ведущем стержне вала привода. Сильно затяните шпульку рукой, при этом прочно удерживайте вал привода фиксирующим штифтом.

4.5 Монтаж режущих ножей



Установите режущий нож таким образом на ведомый диск, чтобы середина режущего ножа лежала точно на ведущем круге ведомого диска. Вставьте прижимной диск таким образом на режущий нож, чтобы плоская сторона смотрела на режущий нож. Прочно привинтите крепежную гайку на ведущий стержень, путем вращения против часовой стрелки (внимание: левая резьба!). Используя ключ, вставьте крепежный штифт в предназначенное для этого отверстие, как при установке шпильки. Зафиксируйте гайку шплинтом.

4.6 Регулировка высоты резки

Ремень для носки:

1. Наденьте ремень для носки через левое плечо.
2. Зацепите затворный крючок за петлю.
3. Отрегулируйте длину ремня для носки таким образом, чтобы шпилька или режущий нож двигались параллельно земле. Для определения оптимальной длины ремня для носки произведите в завершении несколько размашистых движений без включения двигателя.



Используйте всегда во время работы ремень для носки. Надевайте ремень, как только Вы запустите двигатель, а также когда двигатель работает на холостом ходу. Выключайте двигатель, прежде чем Вы снимите ремень для носки.

Информация: Удалите ремень для носки с устройства, прежде чем запустить двигатель.

5 ПЕРВЫЙ ПУСК

5.1 Топливо и масло

1. Двигатель моторного триммера является 2-х тактным двигателем. Он работает на смеси из нормального не содержащего свинца бензина и 2-х тактного масла в соотношении 25:1. (смотрите таблицу смеси топлива).
2. Рекомендуется смешивать максимально 5 литров смеси бензин-масло, так как этого количества хватит примерно на 12-15 рабочих часов, а старая смесь бензин-масло не обеспечивает оптимального смазывания.



Не используйте чистый бензин для Вашего устройства. В противном случае существует опасность серьезных повреждений двигателя, в этом случае изготовитель не несет гарантийной ответственности на это устройство. Не используйте смесь бензин-масло, которая хранилась дольше, чем 90 дней.

Используйте только смеси бензин-масло в соотношении 25:1. Не изменяйте этого соотношения самостоятельно, даже если для некоторых сортов 2-х тактного масла будет рекомендовано другое соотношение. Если из-за недостаточности смазки произойдет повреждение двигателя, то на двигатель гарантия изготовителя не распространяется.

Таблица топливной смеси:

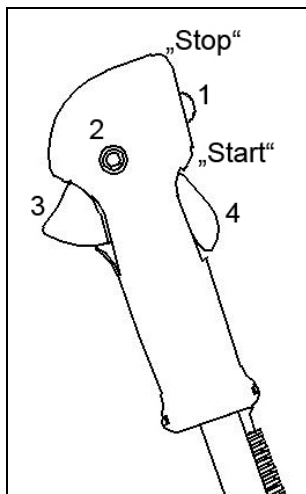
Бензин	2-х тактное масло
1 л (1000 см ³)	0,040 л (40 см ³)
3 л (3000 см ³)	0,120 л (120 см ³)
5 л (5000 см ³)	0,200 л (200 см ³)

5.2 Пуск двигателя

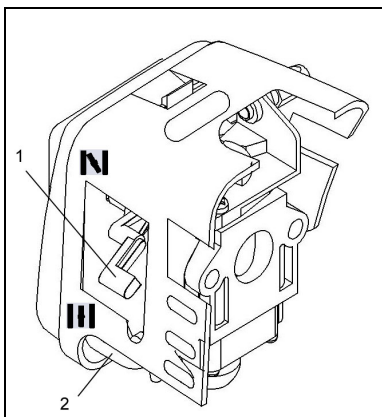
Информация: Прочтите сначала руководство для пуска двигателя в холодном состоянии и в нагретом состоянии, и осуществите затем соответствующий процесс пуска. Установите устройство на твердую поверхность, держите одной рукой за рукоятку и потяните другой рукой за стартовую рукоятку троса.

Информация: Для уменьшения нагрузки на двигатель во время пуска и нагрева отрежьте лишний конец режущей лески до длины 13 см.

5.2.1 ПУСК ДВИГАТЕЛЯ В ХОЛОДНОМ СОСТОЯНИИ



1. Установите выключатель зажигания в положение "РАБОТА (I)".
2. Зафиксируйте рычаг газа: нажмите переключатель "Lock off" вниз. Затем одновременно нажмите рычаг газа и сдвиньте фиксирующий переключатель. Рычаг газа зафиксируется в положении полный газ.



3. Устройство имеет дроссель, который можно устанавливать в два положения: "ДРОССЕЛЬ" (I) и "РАБОТА" (III). Установите рычаг дросселя в положение "ДРОССЕЛЬ" (I).
4. Впрысните для пуска топливо в карбюратор. Нажмите кнопку насыщения бензином десять раз.
5. Потяните пусковой шнур немного наружу, пока Вы не почувствуете сопротивление (примерно на 10 см). Для сильной искры зажигания необходим ровный и быстрый рывок. Потяните пусковой шнур быстро и сильно четыре раза.
6. Установите дроссель в положение "РАБОТА" (III).
7. Если двигатель не запустится, то повторите вновь шаги с 1 по 6.

ВНИМАНИЕ: Если двигатель после некоторых попыток не запускается, прочтите раздел "Устранение неисправностей двигателя".

ВНИМАНИЕ: всегда тяните пусковой шнур прямо наружу. Если его тянуть под углом наружу, то возникает трение в проушине. Из-за этого трения шнур изнашивается и срабатывает быстрее. Всегда удерживайте пусковую рукоятку, в то время как шнур вновь затягивается. Не позволяйте шнуру из вытянутого положения затягиваться с ускорением. В результате этого шнур истреплется или износится, а также повредится устройство пуска.

5.2.2 ПУСК ДВИГАТЕЛЯ В РАЗОГРЕТОМ СОСТОЯНИИ

1. Установите выключатель зажигания в положение "РАБОТА" (I).
2. Установите дроссель в положение "СТАРТ"
3. Зафиксируйте рычаг газа так же, как и в разделе 2 для пуска в холодном состоянии.
4. Потяните пусковой шнур быстро и сильно, пока двигатель не запустится. Но не тяните более чем 6 раз. Удерживайте рычаг газа ПОЛНОСТЬЮ нажатым до тех пор, пока двигатель не заработает ровно. Если двигатель, несмотря на это, все еще не запустился, то вероятно он полностью залит бензином. Подождите 5 минут и затем попробуйте вновь с положением дросселя в позиции "РАБОТА" (I) и при полностью нажатом рычаге газа.

5.3 ОСТАНОВКА ДВИГАТЕЛЯ

Отпустите рычаг газа. Дайте двигателю вернуться в область холостого хода. Нажмите и удерживайте выключатель зажигания на СТОП пока двигатель не остановится.

6 РУКОВОДСТВО ПО ПРОВЕДЕНИЮ РЕЗКИ

6.1 ДОПОЛНИТЕЛЬНЫЕ МЕРЫ ПРЕДОСТОРОЖНОСТИ

Прежде чем начать работы, прочтите, пожалуйста, еще раз полностью ВСЕ МЕРЫ ПРЕДОСТОРОЖНОСТИ, описанные в настоящем руководстве.



! Осторожно

1. ЕСЛИ ВЫ НЕ ИМЕЕТЕ ОПЫТА В ОБРАЩЕНИИ С УСТРОЙСТВАМИ РЕЗКИ, то потренируйтесь в проведении различных работ без работы двигателя.
2. ВСЕГДА ОЧИЩАЙТЕ ОБЛАСТЬ РАБОТЫ от посторонних предметов, таких как жестянки, бутылки, камни и т.д.. Если будут задеты посторонние предметы, то это может привести к тяжелым травмам работающего или стоящих рядом, а также повредить устройство. Если какой либо предмет будет по неосторожности задет, то ЗАГЛУШИТЕ НЕМЕДЛЕННО ДВИГАТЕЛЬ и обследуйте устройство. Запрещено работать с неисправными деталями устройства.

3. ОСУЩЕСТВЛЯЙТЕ СТРИЖКУ ИЛИ РЕЗКУ ВСЕГДА С ВЫСОКОЙ СКОРОСТЬЮ РАБОТЫ ДВИГАТЕЛЯ. Не давайте двигателю при пуске и при резке работать на низких оборотах.
4. НЕ ИСПОЛЬЗУЙТЕ УСТРОЙСТВО ДЛЯ ДРУГИХ ЦЕЛЕЙ, кроме как для резки и стрижки травы и сорняка.
5. ЗАПРЕЩЕНО ПОДНИМАТЬ ШПУЛЬКУ выше высоты колена во время работы.
6. НЕ ИСПОЛЬЗУЙТЕ УСТРОЙСТВО, если в непосредственной близости находятся посторонние люди или животные. Выдерживайте во время стрижки или резания минимальное расстояние 15 метров от себя до других людей и животных. Выдерживайте при ПОДСТРИГАНИИ газонным триммером дистанцию 30 метров между собой и другими людьми или животными.
7. При резке на склоне необходимо находиться ниже режущего устройства. Не работайте на бугре или склоне, если присутствует даже небольшая опасность поскользнуться или потерять равновесие.

6.2 РЕЖУЩАЯ ЛЕСКА - ПОДАЧА



Не используйте стальную проволоку или пластифицированную стальную проволоку со шпулькой Вашего устройства. Это может привести к серьезным травмам работающего.

Для подачи новой лески, включите двигатель на полный газ и дотроньтесь шпулькой к газону. Благодаря этому леска выходит автоматически, а нож в кожухе отрезает лишнюю часть лески.



Удаляйте время от времени намотавшиеся сорняки для того, чтобы избежать перегрева ведущей штанги. Наматывание сорняка происходит, если он закручивается под кожухом вокруг ведущей штанги. Это приводит к тому, что ведущая штанга и шпулька нагреваются. Удалите намотавшийся сорняк отверткой или подобным инструментом.

6.3 РАЗЛИЧНЫЕ МЕТОДЫ СТРИЖКИ

Если устройство собрано с кожухом и шпулькой правильно, то оно может срезать сорняки и высокую траву в труднодоступных местах, таких как, например, вдоль заборов, стен и фундаментов, а также вокруг деревьев. Триммер можно также использовать для стрижки, для улучшения произрастания и для подготовки сада к лучшему проведению очистки, путем удаления растительности на определенном участке почти до земли.

! ВНИМАНИЕ: даже осторожное проведение стрижки рядом с фундаментом, стенами из камня и бетона и т.п. вызывает повышенный износ лески.

СТРИЖКА / КОШЕНИЕ

Осуществляйте движение триммером так же, как и косой, из стороны в сторону. Не наклоняйте шпульку во время работы. Проконтролируйте на обработанной области высоту среза. Удерживайте шпульку на определенной высоте для того, чтобы достичь равномерной высоты (рис. М3).

НИЗКАЯ СТРИЖКА

Удерживайте триммер с небольшим наклоном прямо перед собой таким образом, чтобы нижняя сторона шпульки находилась над землей, и леска попадала на нужное место. Осуществляйте стрижку всегда от себя. Не тяните триммер к себе.

РЕЗКА У ЗАБОРА / ФУНДАМЕНТА

При резке необходимо медленно приближаться к изгородям из проволоочной сетки, заборам из штакетника, стенам из натурального камня и фундаментам, если необходимо осуществлять резку в непосредственной близости от них, без соприкосновения лески с помехами. Если леска касается, например, камней, каменных стен или фундамента, то она изнашивается и обтрепывается. Если леска ударится о сетку изгороди, то она обломится.

СТРИЖКА ВОКРУГ ДЕРЕВЬЕВ

Если Вы стрижете вокруг стволов деревьев, то приближайтесь к нему медленно для того, чтобы леска не прикасалась к коре. Обойдите вокруг дерева и срежьте при этом слева на право. Приближайтесь к траве или сорняку концом лески и слегка наклоняйте шпульку вперед.



Будьте в высшей степени осторожны при СТРИЖКЕ. Выдерживайте при таких работах дистанцию 30 метров до других людей и животных.

СТРИЖКА

Стрижка означает удаление любой растительности до самой земли. Для этого наклоните шпульку на угол примерно в 30 градусов влево. Если Вы установите рукоятку соответствующим образом, то можете лучше контролировать работу. Необходимо немедленно прервать этот процесс, как только возникнет опасность получить или нанести травмы другим лицам и повредить имущество отброшенными предметами



Не удаляйте при помощи триммера посторонние предметы с тротуара и т.п.!

Триммер является очень мощным устройством, поэтому небольшие камни и прочие предметы могут быть отброшены на 15 метров и более и могут нанести травмы или вызвать повреждения машин, домов и окон.

6.4 Стрижка режущими лезвиями

Используйте всегда при стрижке резцом приспособление для защиты глаз и защитную одежду. Используйте всегда ремень для переноски для работы с резцом.



Прежде чем Вы запустите устройство с режущим лезвием, проверьте правильность сборки.

Следуйте всем указаниям раздела "Предписания по технике безопасности для работы с режущими лезвиями для подлеска и травы" настоящего руководства по эксплуатации.

СТРИЖКА СОРНЯКА

Осуществление стрижки подразумевает ведение в горизонтальной плоскости дугообразными движениями из стороны в сторону. Этот метод очень действенен для сорняка в виде мелкой травы и мелкой поросли. Но не подходит для резки больших, жестких сорняков или древесной поросли



Не используйте режущий нож для сорняка для резки мелкой заросли и молодых деревьев!

БЛОКИРОВКА

При резке толстой поросли, такой как молодые деревья или густая заросль, режущий нож может зажать и устройство остановится. Вы можете избежать зажатия режущего ножа тем, что Вы учтете, в какую сторону будете наклонять поросль и будете резать с противоположной стороны. Если режущий нож при резке будет зажат, то немедленно выключите двигатель. Держите устройство на весу для того, чтобы режущий нож не треснул или не обломился, в это время оттолкните поросль, чтобы освободить нож.

ПРЕДУПРЕЖДЕНИЕ ОТДАЧИ

При использовании металлических насадок (режущий нож для травы, нож для зарослей) существует опасность отдачи, если насадка попадет на жесткое препятствие (ствол дерева, сук, пень, камень или подобное). Устройство при этом отбрасывается назад в направлении противоположном направлению вращению насадки. Это может привести к потере контроля над устройством, что может вызвать опасность получения травм пользователем и находящимися вблизи людьми!

Не используйте металлические режущие насадки вблизи заборов, металлических столбов, камней или фундаментов.

Защитный лист предназначен для уменьшения отдачи в том случае, если режущий нож попадет на жесткое препятствие.

7 ПРЕДПИСАНИЯ ПО ТЕХНИЧЕСКОМУ ОБСЛУЖИВАНИЮ

7.1 ВОЗДУШНЫЙ ФИЛЬТР



Запрещено работать без воздушного фильтра. Содержите его в чистоте. Если фильтр будет поврежден, замените его новым.

Опорожните бензиновый бак и перелейте топливо в подходящую канистру. Откройте медленно бензиновый бак для того, чтобы имеющееся давление могло снизиться.

Очистка воздушного фильтра:

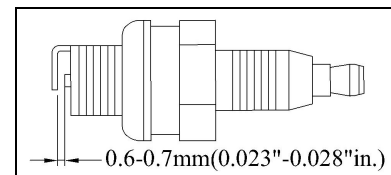
1. Ослабьте 1 винт, которым привинчена крышка воздушного фильтра, удалите крышку (рис. Q/2) и выньте фильтр (рис. Q/3) из воздухозаборника.
2. Промойте фильтр в мыльной воде. **ЗАПРЕЩАЕТСЯ ИСПОЛЬЗОВАТЬ БЕНЗИН!**
3. Просушите фильтр на воздухе.
4. Вновь установите фильтр.

ВНИМАНИЕ: замените фильтр, если он износился, порван, поврежден или если фильтр больше не очищается.

7.2 РЕГУЛИРОВКА КАРБЮРАТОРА

Карбюратор отрегулирован на заводе изготовителем на оптимальную мощность. Если необходимы дальнейшие регулировки, то обратитесь, пожалуйста, с Вашим устройством к специалистам в ближайшей службе сервиса по двигателям малой мощности или вышлите устройство на адрес фирмы AL-KO.

7.3 СВЕЧА ЗАЖИГАНИЯ



1. Расстояние между электродами = 0,635 мм.
2. Момент затяжки от 12 до 15 нм. Подключите штекер свечи зажигания.

7.4 ЗАТОЧКА НОЖА ЗАЩИТНОГО КОЖУХА

1. Удалите режущий нож с кожуха.
2. Зажмите нож в тисках. Наточите нож при помощи плоского напильника, при этом следите затем, чтобы сохранился угол режущей кромки. Обработку производите только в одну сторону.

8 ХРАНЕНИЕ УСТРОЙСТВА



При не соблюдении следующих указаний может склеиться карбюраторная мембрана. После хранения могут возникнуть трудности с пуском или появиться неисправности.

1. Следуйте всем указаниям, приведенным в разделе "Предписания по технике безопасности" руководства по эксплуатации.
2. Очистите внешнюю часть двигателя, ведущей штанги, кожу и шпильки.
3. Опорожните бензиновый бак.
4. При пустом баке запустите двигатель.
5. Дайте поработать на холостом ходу, до тех пор, пока устройство не остановится. Тем самым произойдет удаление топлива из карбюратора.
6. Дайте двигателю остыть (примерно 5 минут).
7. Удалите свечу зажигания при помощи ключа свечи зажигания.
8. Налейте чайную ложку чистого 2-х тактного масла в камеру сгорания. Потяните медленно пусковой шнур несколько раз, для смазывания внутренних частей. Замените свечу зажигания.

9. Храните устройство в прохладном и сухом месте в достаточной удаленности от любого источника опасности, таких как форсунка жидкого топлива, устройство нагрева воды и т.д..
10. Транспортируйте и храните триммер с установленным резцом только с входящим в комплект поставки устройством защиты при транспортировке.

9 ИСПОЛЬЗОВАНИЕ ПОСЛЕ ХРАНЕНИЯ

1. Удалите свечу зажигания.
2. Потяните быстро и сильно пусковой шнур, для того, чтобы удалить избыточное масло из камеры сгорания.
3. Очистите свечу зажигания и отрегулируйте расстояние между электродами, или установите новую свечу зажигания с надлежащим расстоянием между электродами.
4. Приготовьте устройство для работы.
5. Заполните бензиновый бак надлежащей смесью бензина и масла. Сравните с разделом "Топливо и масло".

10 ТЕХНИЧЕСКИЕ ДАННЫЕ

	FRS 410	FRS 4125
Тип двигателя	2-х тактный двигатель воздушного охлаждения	2-х тактный двигатель воздушного охлаждения
Объем	32 см ³	32 см ³
Мощность	0,9 кВт	0,9 кВт
Сухой вес	7,0 kg	7,0 kg
Объем топливного бака	0,7 l	0,7 l
Ширина резки двойной леской	41 cm	41 cm
Диаметр лески	2,0 mm	2,0 mm
Ширина резки резца	-	25 cm
Рукоятка	D-ручка	"Bike"-велосипедный руль
Зажигание	электронное	электронное
Свеча зажигания	Champion DY8Y или подобная	Champion DY8Y или подобная
Привод	центробежная муфта	центробежная муфта

11 УСТРАНЕНИЕ НЕИСПРАВНОСТЕЙ ДВИГАТЕЛЯ

НЕИСПРАВНОСТЬ	ВОЗМОЖНЫЕ ПРИЧИНЫ	УСТРАНЕНИЕ НЕИСПРАВНОСТЕЙ
устройство не запускается или запускается, но не работает.	неправильные действия при запуске	следуйте указаниям руководства по эксплуатации
	неправильная регулировка смеси карбюратора	карбюратор должен быть отрегулирован специалистом или вышлите устройство на фирму AL-KO
	нагар на свече зажигания	очистите свечу зажигания, отрегулируйте расстояние между электродами, или замените свечу зажигания
	бензиновый фильтр забит	заменить бензиновый фильтр
устройство запускается, но на двигателе отсутствует мощность	неправильная регулировка рычага дросселя	установите на положение РАБОТА
	загрязнен воздушный фильтр	удалите фильтр, очистите его и установите его вновь
	неправильная регулировка смеси карбюратора	карбюратор должен быть отрегулирован специалистом или вышлите устройство на фирму AL-KO
двигатель глохнет	неправильная регулировка смеси карбюратора	карбюратор должен быть отрегулирован специалистом или вышлите устройство на фирму AL-KO
двигатель работает неравномерно	неправильное расстояние между электродами на свече зажигания	очистите свечу зажигания, отрегулируйте расстояние между электродами, или замените свечу зажигания
двигатель выделяет много дыма (примерно после 1 мин. в положении Полный газ)	неправильная регулировка смеси карбюратора	карбюратор должен быть отрегулирован специалистом или вышлите устройство на фирму AL-KO
	неправильная смесь топлива	используйте надлежащую пропорцию топлива (соотношение 25:1)

Sadržaj

1	UPOZORENJE • MOLIMO PROČITATI	2
1.1	Sigurnosni naputci za ručnu benzinsku trimmer-kosilicu	2
1.2	Mjere pripreme	2
1.3	Rukovanje	2
1.4	Značenje sigurnosnih simbola	2
1.5	Potrebno izbjegavati.....	3
2	UPORABA U SKLADU S NAMJENOM	3
3	OPIS UREĐAJA.....	4
3.1	Pregled.....	4
3.2	Sigurnosne naprave.....	4
4	SASTAVLJANJE KOMPONENTI.....	4
4.1	Montaža D-ručke (FRS 410)	4
4.2	Montaža drške za bicikl "Bike"	4
4.3	Montaža zaštitne kape	5
4.4	Montaža nitne glave	5
4.5	Montaža reznog noža.....	5
4.6	Podšavanje visine reza	5
5	PUŠTANJE U POGON	5
5.1	Pogonsko gorivo i ulje:	5
5.2	Pokretanje motora:.....	6
5.2.1	Pokretanje motora u hladnom stanju	6
5.2.2	Pokretanje motora u toplom stanju	6
5.3	Isključivanje motora.....	6
6	UPUTE ZA REZANJE	7
6.1	Dodatne sigurnosne mjere	7
6.2	Produženje rezne niti	7
6.3	Različiti postupci rezanja.....	7
6.4	Rezanje pomoću reznih listova	8
7	PROPISI ZA ODRŽAVANJE.....	8
7.1	Zračni filter	8
7.2	Ispravno namještanje rasplinjača.....	8
7.3	Svjećica	8
7.4	Brušenje noža zaštitne kape.....	8
8	ČUVANJE UREĐAJA.....	8
9	PONOVNO PUŠTANJE U POGON.....	9
10	TEHNIČKI PODACI.....	9
11	UKLANJANJE GREŠAKA NA MOTORU.....	9

1 UPOZORENJE • MOLIMO PROČITATI

Prije uporabe ovog uređaja iz sigurnosnih razloga trebate obavezno pročitati ove upute za rukovanje. U slučaju nepridržavanja naputaka može doći do teških ozljeda. Stoga prije svake uporabe posvetite nekoliko minuta proučavanju vašeg novog trimera.

1.1 Sigurnosni naputci za ručnu benzinsku trimer-kosilicu

Pažljivo pročitajte upute za uporabu. Upoznajte se s postavkama i ispravnom uporabom stroja.

Nemojte nikad dopuštati djeci ili drugim osobama koje nisu upoznate s uputama za uporabu da koriste benzinsku motornu trimer kosilicu. Najmanja dob korisnika može biti određena lokalnim propisima.

Nemojte nikad kositi dok se u blizini nalaze druge osobe, a osobito djeca ili životinje.



Održavajte sigurnosni razmak od 15 m. U slučaju približavanja bez odlaganja isključite uređaj. Mislite na to, da je osoba koja upravlja strojem ili korisnik odgovorna za nezgode s drugim osobama ili štete na njihovom vlasništvu.

1.2 Mjere pripreme

- Za vrijeme rada obvezno je nošenje čvrste obuće i dugih hlača. Nemojte kositi bosu ili u laganim sandalima.
- Kontrolirajte teren na kojem namjeravate upotrijebiti stroj i uklonite sve predmete koji mogu biti zahvaćeni ili odbačeni na stranu.





Benzin je visoko zapaljiv

- Čuvajte benzin samo u za to predviđenim spremnicima.
- Puniti benzin samo na otvorenom i nemojte pušiti za vrijeme postupka punjenja.
- Benzin je potrebno napuniti prije pokretanja motora. Za vrijeme rada motora ili ukoliko je kosilica vruća ne smije se otvarati čep spremnika za gorivo niti dopunjavati benzin.
- Ukoliko je došlo do prelijevanja benzina, ne smije se pokušati pokrenuti motor. Umjesto toga potrebno je ukloniti benzin s onečišćene površine. Potrebno je izbjegavati svaki pokušaj paljenja sve dok benzinske pare ne ispare u potpunosti.
- Iz sigurnosnih razloga potrebno je spremnik za gorivo i druge čepove spremnika zamijeniti ukoliko su oštećeni.
- Zamijenite neispravne prigušivače zvuka.
- Prije uporabe potrebno je uvijek vizualnom kontrolom ispitati jesu li rezni alati, pričvrtni svornjaci i cjelokupna rezna jedinica istrošeni ili oštećeni. Kako bi se spriječila neuravnoteženost, istrošeni ili oštećeni rezni alati i pričvrtni svornjaci smiju se zamjenjivati samo u kompletu.

1.3 Rukovanje

1. **Nosite čvrstu radnu odjeću koja prijanja uz tijelo** i koja nudi zaštitu, kao što su duge hlače, sigurne radne cipele, robusne radne rukavice, zaštitnu kacigu, zaštitnu masku za lice ili zaštitne naočale za zaštitu očiju te dobru vatu za uši ili drugu zaštitu slušnih organa od buke.
2. **Čuvajte uređaj na sigurnom mjestu.** Poklopac spremnika za benzin otvarajte polagano, kako biste otpustili bilo kakav tlak, koji je nastao unutar spremnika za benzin. Kako biste spriječili opasnost od požara udaljite se od područja punjenja spremnika najmanje 3 metra, prije nego što pokrenete motor.
3. **Isključite uređaj** prije nego što ga odložite.
4. **Uređaj uvijek čvrsto držite s obje ruke.** Pritom palac i prsti trebaju obuhvaćati drške.
5. **Obratite pozornost na to jesu li svi vijci i spojni elementi čvrsto pritegnuti.** Nemojte nikad rukovati uređajem ako nije ispravno namješten ili nije potpuno i sigurno sastavljen.
6. Obratite pozornost na to da drške budu suhe i čiste te da za njih ne prijanja nikakva mješavina s benzinom.
7. **Postavite nitnu glavu na željenu visinu.** Izbjegavajte dodir malih predmeta (npr. kamenja) s glavom za nit. Prilikom radova na košenju na kosini uvijek stojte ispod naprave za košenje. Nemojte nikad kositi ili obrezivati na glatkoj, skliskoj padini ili nizbrdici.
8. **Provjerite teren koji namjeravate obrađivati,** može doći do odbacivanja čvrstih predmeta, kao što su kameni, metalni djelići, ili slično – **opasnost od ozljeda!**
9. **Držite sve dijelove tijela i sve dijelove odjeće podalje od nitne glave** kada pokrećete ili palite motor. Prije paljenja motora provjerite da nitna glava ne dolazi u dodir s bilo kakvom preprekom.
10. **Uvijek ugasite motor** prije radova na reznoj napravi.
11. Skladištite uređaje i pribor na sigurnom mjestu zaštićenom od otvorenog plamena i izvora vrućine/iskri, kao što su protočni plinski bojler, sušilica za rublje, uljna peć ili prenosivi radijatori, itd.
12. **Održavajte štiti, nitnu glavu i motor uvijek bez ostataka od košenja.**
13. Uređajem smiju rukovati, te ga smiju namješteni ili održavati samo školovane i odrasle osobe.

1.4 Značenje sigurnosnih simbola

	Prije pokretanja stroja pročitajte ove upute.
	Nositi kacigu, zaštitu slušnih organa i zaštitne naočale!

	Držite treće osobe van područja opasnosti!
	Pozor! Opasnost!
	Pozor! Vruća površina!
	Emisija buke odgovara Direktivi 2000/14/EZ!
	Postoji opasnost od predmeta odbačenih na stranu!
	Nosite rukavice za zaštitu ruku.
	Nosite gumene čizme za zaštitu od strujnog udara.

1.5 Potrebno izbjegavati

- NEMOJTE UPOTREBLJAVATI DRUGU VRSTU GORIVA** od navedene u uputama za rukovanje. Uvijek se pridržavajte naputaka iz odjeljka „Gorivo i ulje“ u ovim uputama. Nemojte upotrebljavati benzin, koji nije ispravno izmiješan s uljem za 2-taktne motore. U suprotnom postoji opasnost od trajnog oštećenja motora, čime otpada garancija proizvođača.
- NEMOJTE PUŠITI**, za vrijeme punjenja spremnika ili pokretanja uređaja.
- NEMOJTE RUKOVATI UREĐAJEM BEZ ISPUŠNIKA** i ispravno montirane zaštite ispušnika.
- NEMOJTE DIRATI ISPUŠNIK** rukama niti tijelom. Držite uređaj tako da palac i prsti obuhvaćaju drške.
- UREĐAJEM NEMOJTE RUKOVATI U NEUDOBNOM POLOŽAJU**, u nedostatku ravnoteže, s ispruženim rukama ili samo jednom rukom. Za rukovanje uvijek koristite obje ruke i pritom ručke obuhvatite palcem i prstima.
- Kad je uređaj u pogonu nitnu glavu držite uvijek na tlu .

- Koristite motornu trimer/kosilicu za travu samo u predviđene svrhe, kao što je košenje i obrezivanje trave.
- Uređaj nemojte neprekidno koristiti dulje vrijeme, uvijek napravite pauzu.
- UREĐAJ NEMOJTE AKTIVIRATI AKO SE NALAZITE POD UTJECAJEM ALKOHOLA ILI DROGA.**
- UREĐAJ AKTIVIRAJTE SAMO AKO JE ZAŠTITNI POKROV I/ILI ZAŠTITNA NAPRAVA MONTIRANA I U DOBROM STANJU.**
- Sve promjene, dodaci ili uklanjanja dijelova s proizvoda mogu ugroziti osobnu sigurnost i imaju za posljedicu prestanak važenja garancije proizvođača.
- Nemojte uređaj puštati u pogon, bilo na otvorenom ili u zatvorenim prostorijama, u blizini zapaljivih tekućina ili plinova. Posljedica mogu biti eksplozije i/ili požar.
- NEMOJTE UPOTREBLJAVATI NIKAKVE DRUGE REZNE ALATE.** Za vašu osobnu sigurnost upotrebljavajte samo pribor i dodatne uređaje koji su navedeni u uputi za posluživanje ili one koji su preporučeni i navedeni od strane proizvođača. Uporaba radnih alatki i pribora koji nisu preporučeni u uputama za posluživanje može za vas osobno predstavljati opasnost od povrede.

2 UPORABA U SKLADU S NAMJENOM

Benzinska motorna trimer-kosilica prikladna je za korištenje u kućnom vrtu ili hobi vrtu.

Pridržavanje priloženih Uputa za uporabu preduvjet je za propisnu uporabu benzinske motorne trimer-kosilice.

Upute za uporabu sadrže i pogonske uvjete, uvjete održavanja i uvjete za puštanje u pogon.

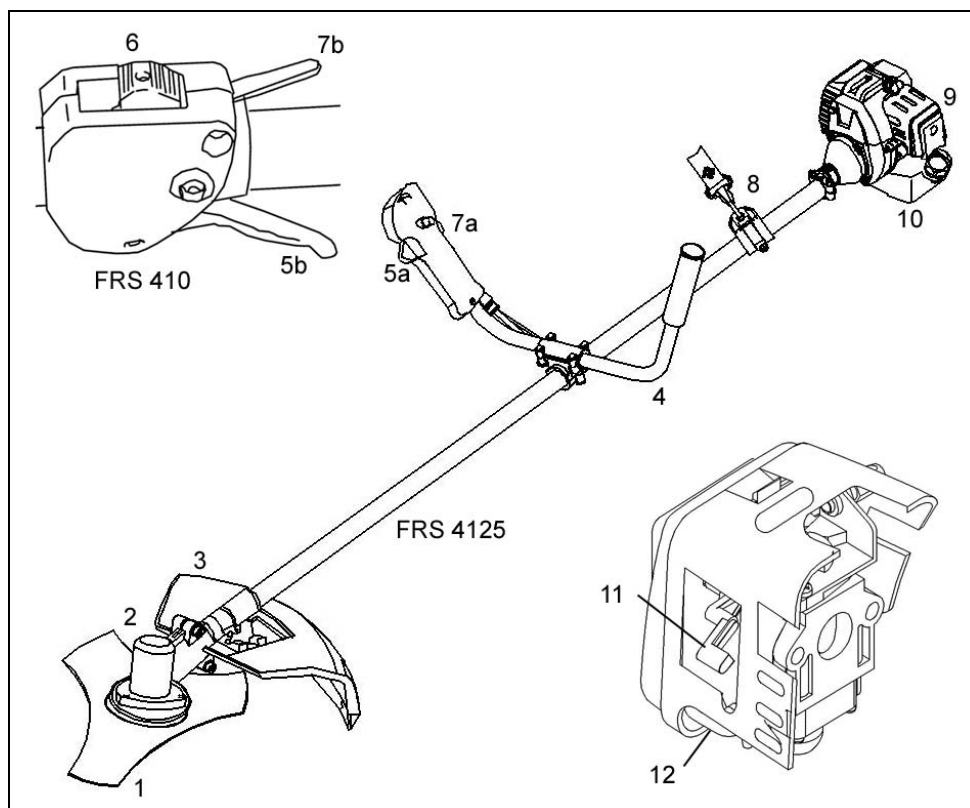


Benzinska motorna kosilica ne smije se zbog tjelesnog ugrožavanja korisnika primjenjivati za slijedeće radove: za čišćenje (usisavanje) staza i kao sjeckalica za usitnjavanje ostataka od drveta i živice. Nadalje, benzinska motorna kosilica ne smije se upotrebljavati za poravnavanje uzvisina tla, kao npr. krtičnjaka.

Iz sigurnosnih razloga benzinska motorna kosilica ne smije se upotrebljavati kao pogonski agregat za druge radne alate i komplete alata bilo koje vrste.

3 OPIS UREĐAJA

3.1 Pregled



- 1 Rezni nož
- 2 Nitna glava
- 3 Zaštitna kapa
- 4 Drška za bicikl "Bike"
- 5 Poluga gasa
- 6 Sklopka za "isključivanje" i "uključivanje" motora
- 7 "Blokada" poluge gasa
- 8 Pojas za nošenje
- 9 Pokrov zračnog filtra
- 10 Spremnik za gorivo
- 11 Čok poluga "Choke" - "Run"
- 12 Tupfer za obogaćivanje benzina

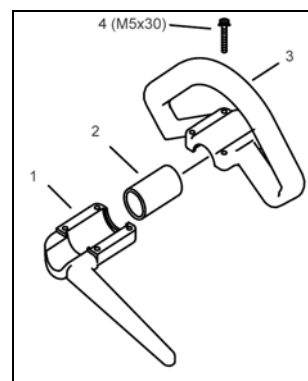
3.2 Sigurnosne naprave

Zaštitna kapa (3) obavezno mora biti montirana kako bi se spriječile ozljede operatera uslijed predmeta koji lete uokolo.

4 SASTAVLJANJE KOMPONENTI

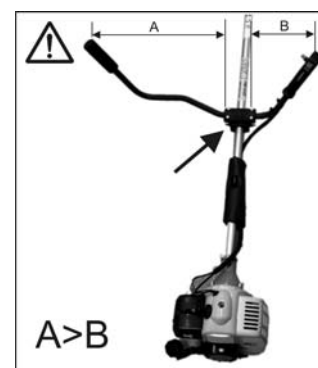
Prilikom isporuke neki od dijelova su demontirani. Sastavljanje je jednostavno ukoliko se pridržavate slijedećih naputaka.

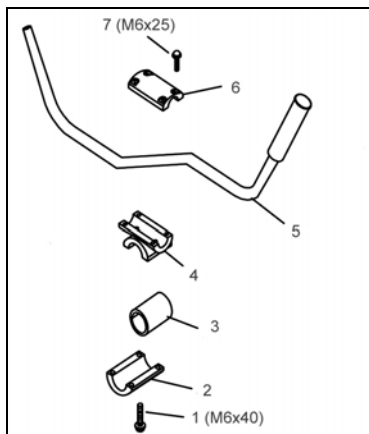
4.1 Montaža D-ručke (FRS 410)



Pričvrstite ručku pri čemu gumenu manžetu (2) postavite preko prečke, te nakon toga gornju polovicu ručke (3) i donju polovicu ručke (1) međusobno učvrstite vijkom M (4).

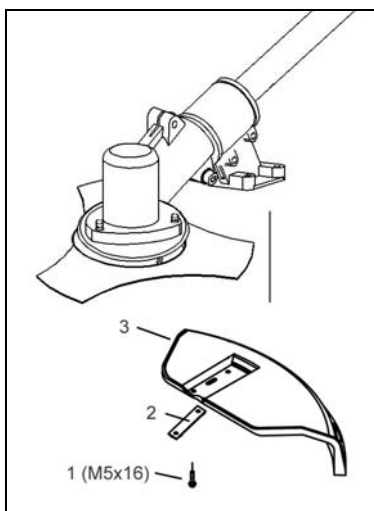
4.2 Montaža drške za bicikl "Bike"





1. Položite gumenu manšetu (3) preko ručice.
2. Pričvrstite pomoću četiri imbus vijka (1) donju stezaljku (2) i srednji komad (4).
3. Uložite šipku ručke (6) u držač drške i pričvrstite je pomoću gornjih stezaljki (6) i četiri imbus vijka (7).

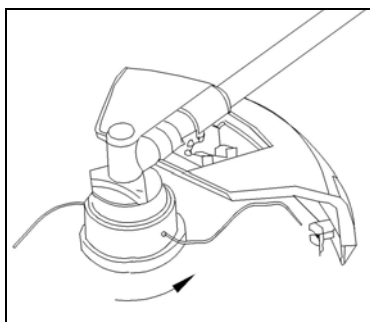
4.3 Montaža zaštitne kape



Uložite metalne listiće (2) pod zaštitnu kapu (3) i fiksirajte ih s 4 vijka (1) na priječnici.

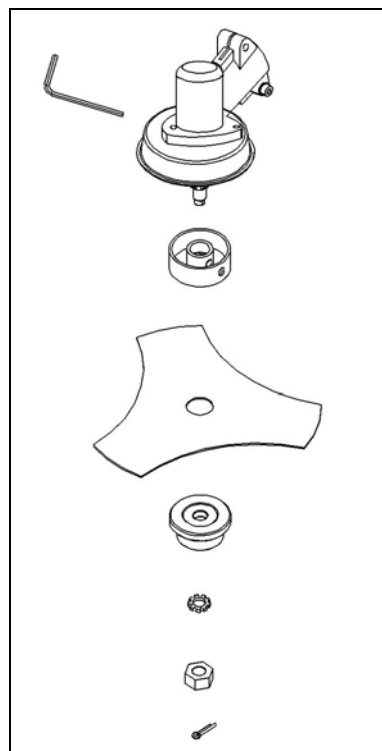
Nož integriran u zaštitnu kapu automatski reže reznu nit na optimalnu duljinu.

4.4 Montaža nitne glave



Sada utaknite zatik u rupu isječka i navrnite nitnu glavu, obrtanjem suprotno od smjera kazaljke na satu (**Pozor: lijevi navoj!**), na vodeći trn pogonskog vratila. Rukom zategnite nitnu glavu tako da pogonsko vratilo čvrsto držite pomoću zatika.

4.5 Montaža reznog noža



Položite rezni nož na ploču zahvatnika, da središte reznog noža leži neposredno na vodećem krugu ploče zahvatnika. Utaknite tlačnu ploču na rezni nož tako da ravna strana bude okrenuta prema reznom nožu. Čvrsto navrnite pričvrtnu maticu na vodeći trn, tako da je okrećete suprotno od smjera kazaljke na satu (**Pozor: lijevi navoj!**). Pritom utaknite zatik, kao i pri montaži nitne glave u za to predviđenu rupu i upotrijebite ključ. Osigurajte maticu rascjepkom.

4.6 Podešavanje visine reza

Naramenica:

1. Prebacite naramenicu preko lijevog ramena.
2. Zakvačite zapornu kuku u ušicu.
3. Namjestite duljinu naramenice tako da glava za rezanje niti ili rezni nož budu smješteni paralelno s tлом. Kako biste utvrdili optimalnu duljinu naramenice, učinite nekoliko pokreta lijevo-desno bez uključivanja motora.



Prilikom rada uvijek koristite naramenicu. Postavite naramenicu čim pokrenete motor i motor radi u praznom hodu.

Naputak: Uklonite naramenicu s uređaja prije pokretanja motora.

5 PUŠTANJE U POGON

5.1 Pogonsko gorivo i ulje:

1. Motor za pogon motorne kosilice je 2-taktni motor. Za pogon mu je potrebna mješavina od normalnog bezolovnog benzina i 2-taktnog ulja u omjeru 1:25. (Vidi tabelu za miješanje pogonskog goriva).
2. Preporuča se izmiješati maksimalno 5 litara mješavine benzina/ulja, s obzirom da s ovom

količinom možete izaći nakraj u vremenu od oko 12-15 radnih sati, a starija mješavina benzina/ulja ne osigurava optimalno podmazivanje.



Za pogon uređaja nemojte nikad upotrebljavati čisti benzin. U suprotnom postoji opasnost od trajnog oštećenja motora čime otpada garancija proizvođača za ovaj uređaj. Nemojte upotrebljavati mješavinu benzina/ulja koja je stajala dulje od 90 dana.

Upotrebljavajte mješavinu benzina/ulja u omjeru mješavine 1:25. Nemojte samostalno mijenjati omjer mješavine, čak ni ako je kod nekih vrsta 2-taktnog ulja preporučena drugačiji omjer mješavine. Ukoliko dođe do oštećenja motora uzrokovanog nedostatnim podmazivanjem.

Tabela za miješanje pogonskog goriva:

Benzin

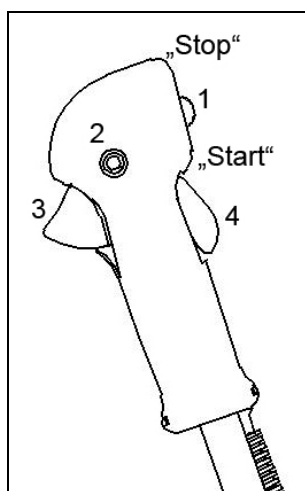
	Dvotaktno motorno ulje omjer 25 : 1
1 l (1000 cm ³)	0,040 l (40 cm ³)
3 l (3000 cm ³)	0,120 l (120 cm ³)
5 l (5000 cm ³)	0,200 l (200 cm ³)

5.2 Pokretanje motora:

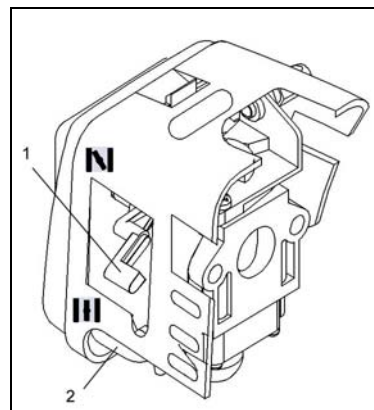
Naputak: Najprije pročitajte upute za pokretanje motora u hladnom i zagrijanom stanju, i izvedite odgovarajući postupak za pokretanje (start). Postavite uređaj na tvrdu ravnu površinu, jednom rukom za dršku i povucite drugom rukom za ručku za start na poteznom užetu.

Naputak: Kako biste na najmanju moguću mjeru smanjili opterećenje motora za vrijeme pokretanja i zagrijavanja, odrežite višak rezne niti na duljinu od 13 cm.

5.2.1 Pokretanje motora u hladnom stanju



1. Postavite sklopku za paljenje (1) na "Start"
2. Blokirajte polugu gasa: Pritisnite na sklopku „Lock off“ (2) prema unutra. Zatim istovremeno pritisnite polugu gasa (3) i blokadu poluge gasa (4). Ponovno otpustite sklopku „Lock off“ (2). Poluga gasa uglavljuje se na punom gasu.



3. Uređaj ima čok (1), koji se može postaviti u 2 položaja: „CHOKE“ (☒) i „RUN“ (☑). Podesite polugu čoka na „CHOKE“ (☒).
4. Za pokretanje uštrcajte pogonsko gorivo u rasplinjač. Pritisnite tupfer (2) 10 puta.
5. Izvucite užu pokretača za kratki komad prema van, dok ne osjetite otpor (oko 10 cm). Za jaku paleću iskra potrebno je glatko i brzo potegnuti. Četiri puta jako i brzo povucite užu pokretača (startera).
6. Kad se motor pokrene, postavite čok na „RUN“ (☑).
7. Ukoliko se motor ne pokrene, ponovite korake 1 do 6.

Naputak: Ukoliko se motor ne pokrene ni nakon nekoliko pokušaja, pročitajte odsječak „Otklanjanje grešaka na motoru“.

Naputak: Uvijek povucite užu pokretača ravno prema van. Ukoliko je povlačite pod kutom nastaje trenje na ušici. Uslijed takvog trenja može doći do bržeg habanja i trganja užeta. Držite uvijek za dršku pokretača kad se užu ponovno uvlači. Nemojte nikad dozvoliti da se užu iz izvučenog stanja na brzinu vraća natrag. To dovodi do razdvajanja niti na užetu ili trganja, a dolazi i do oštećenja postrojenja pokretača.

5.2.2 Pokretanje motora u toplom stanju

1. Postavite sklopku za paljenje na "Start"
2. Podesite polugu čoka u položaj „RUN“ (☑).
3. Blokirajte polugu gasa kako je opisano pod točkom 2 kod pokretanja u hladnom stanju.
4. Brzo povucite užu startera dok se motor ne pokrene. Nemojte međutim povući više od 6 puta. Držite polugu gasa pritisnutom do KRAJA sve dok motor ne počne mirno raditi. Ukoliko se motor još uvijek ne može pokrenuti, vjerojatno je zagušen (napumpam) benzinom. Pričekajte 5 minuta i probajte ☑ zatim ponovno s čokom u položaju „RUN“ (☑) i polugom gasa pritisnutom do kraja.

5.3 Isključivanje motora

Otpustite polugu gasa. Pustite da se motor vrati u prazni hod. Pritisnite i držite sklopku za paljenje u položaju „Stop“ sve dok se motor ne zaustavi.

6 UPUTE ZA REZANJE

6.1 Dodatne sigurnosne mjere

Molimo vas da prije puštanja uređaja u pogon pažljivo pročitate **SVE SIGURNOSNE MJERE PREDOSTROŽNOSTI** u ovim Uputama.



Upozorenje /oprez

1. **Ukoliko niste upoznati s trimer-kosilicom**, nemojte vježbati ophođenje njome pri uključenom motoru (ISKLJ/ OFF).
2. **Uvijek kontrolirajte teren**, čvrste predmete, kao što su metalni dijelovi, boce, kameni ili slično, mogu biti odbačeni i uzrokovati ozbiljne povrede korisnika te trajno oštećenje uređaja. Ukoliko nehotično trimerom dođete u dodir s čvrstim predmetom, **odmah isključite motor** i kontrolirajte uređaj na eventualna oštećenja. Nemojte nikad koristiti uređaj ukoliko je oštećen ili su vidljivi nedostaci.
3. **Radite sa trimerom i režite uvijek u gornjem području broja okretaja**. Nemojte pustiti motor da na početku košenja ili za vrijeme rada s trimerom radi s niskim brojem okretaja.
4. Koristite uređaj samo u predviđene svrhe, kao što su košenje trave i korova.
5. Za vrijeme pogona nitnu glavu nikad nemojte držati iznad visine koljena.
6. **Nemojte koristiti uređaj**, ukoliko se u neposrednoj blizini nalaze promatrači ili životinje. Za vrijeme radova na košenju održavajte minimalni razmak od 15 m između korisnika i drugih osoba ili životinja. Kod radova na košenju raslinja do samog tla održavajte minimalni razmak od 30 m.
7. Prilikom radova na košenju na kosini uvijek stojte ispod naprave za košenje. Na kosinama i nizbrdicama radite samo ako imate sigurno i čvrsto tlo pod nogama.

6.2 Produženje rezne niti

Nemojte u glavi za nit koristiti nikakvu metalnu žicu ili metalnu žicu s plastičnim plaštom bilo koje vrste. To može uzrokovati teške ozljede kod korisnika.



Za produženje rezne niti, ostavite motor da radi pod punim gasom i kratko lagano udarite glavom s niti o tlo ("BUMP"). Nit se automatski produljuje. Nož na zaštitnom štitu skraćuje nit na dopuštenu duljinu.

Redovno uklanjajte sve ostatke trave i korova kako biste izbjegli pregrijavanje svorne cijevi. Ostaci trave i korova nakupljaju se ispod zaštitnog štita što sprječava dostatno hlađenje svorne cijevi. Ostatke pažljivo uklonite odvijačem ili nečim sličnim.



6.3 Različiti postupci rezanja

Ukoliko je uređaj ispravno montiran sa zaštitnom kapom i nitnom glavom, možete rezati korov i visoku travu na teško dostupnim mjestima, npr. uz ograde, zidove i temelje, kao i oko drveća. Može se primijeniti i za radove na košenju do samog tla, kako bi se vegetacija uklonila skroz pri tlu za bolju pripremu vrta ili za čišćenje određenog područja.

POTREBNO UZETI U OBZIR: Čak i pri pažljivoj primjeni rad trimerom oko temelja, kamena ili betonskih zidova itd. ima za posljedicu habanje niti iznad stupnja uobičajenog habanja.

RAD S TRIMEROM / KOŠENJE

Zakrenite trimer u kretnjama kao da žanjete s jedne na drugu stranu. Držite nitnu glavu uvijek u paralelnom položaju prema tlu. Kontrolirajte teren i namjestite željenu visinu reza. Pokrećite i držite nitnu glavu na željenoj visini kako biste postigli ravnomjeran rez.

NISKO OBREZIVANJE

Držite trimer pod laganim nagibom direktno ispred sebe, tako da se donja strana nitne glave nalazi iznad tla i nit pogađa ispravno mjesto reza. Uvijek režite od sebe. Nemojte trimer povlačiti prema sebi.

REZANJE UZ OGRADU /TEMELJE

Prilikom rezanja se polako približavajte žičanoj ogradi, drvenoj ogradi s letvicama, zidovima od prirodnog kamena i temeljima i režite blizu uz njih, bez da s niti udarate u prepreku. Ukoliko nit dolazi npr. u dodir s kamenjem, kamenim zidovima ili temeljima, ona se haba i razdvaja. Ukoliko nit udara u pletivo ograde, lomi se.

OBREZIVANJE RASLINJA OKO DRVEĆA

Ukoliko vršite obrezivanje raslinja oko debla stabala, približavajte im se polako, kako nit ne bi dodirivala koru. Idite oko drveta, i režite pritom s lijeve strane na desno. Približite se travi ili korovu vrhom niti i nagnite nitnu glavu lagano prema naprijed.



Budite vrlo oprezni prilikom radova na obrezivanju. Držite pri takvim radovima razmak od 30 metara između sebe i drugih osoba te životinja.

OBREZIVANJE DO TLA

Prilikom obrezivanja do tla obuhvatite cjelokupnu vegetaciju do tla. U tu svrhu nagnite nitnu glavu pod kutom od 30 stupnjeva na desno. Postavite dršku u željeni položaj. Obratite pozornost na povećanu opasnost od ozljede korisnika, promatrača i životinja, kao i opasnost od materijalnih šteta uslijed odbačenih predmeta (npr. kamenja).



Nemojte trimerom uklanjati nikakve predmete sa pješačkih staza itd.! Trimer je snažan alat, malo kamenje ili drugi predmeti mogu biti odbačeni i do 15 metara i više te uzrokovati ozljede i oštećenja na vozilima, kućama i prozorima.

6.4 Rezanje pomoću reznih listova

Prilikom rezanja pomoću reznog lista uvijek nosite sredstva osobne zaštite za oči i zaštitnu odjeću. Uvijek upotrebljavajte pojas za nošenje za radove s reznim listom.



Prije nego što ovaj stroj upotrijebite s reznim listom, ispitajte je li ispravno montiran. Slijedite sve upute navedene u odjeljku „Sigurnosni propisi za list za sječenje niskog grmlja/trave“ u ovim uputama.

KOŠENJE KOROVA

Košenje znači, da se rezni list pokreće u vodoravnom položaju kretanjem u luku s jedne strane prema drugoj. To je vrlo djelotvorno i kod travnatog korova i manjeg niskog grmlja. Nije prikladno za rezanje žilavog korova i drvenaste vegetacije.



Nikakve rezne listove za korov nemojte primjenjivati za rezanje šikare i mladog drveća!

ZAGLAVLJIVANJE

Vrlo gusta vegetacija, kao što su mlada drveća ili gustiš može blokirati rezni list i zaustaviti ga. Izbjegavajte zapetljavanje reznog lista tako da predvidite u kojem smjeru će se gustiš nagnuti, i režite od suprotne strane. Ako se rezni list zapetlja prilikom rezanja, bez odlaganja zaustavite motor. Dok odguravate mlado drvo od reza kako biste oslobodili rezni list, držite uređaj na visini kako rezni list ne bi iskočio ili se slomio.

IZBJEGAVANJE POVRATNOG UDARA

Kod primjene metalnih reznih alata (rezni list za travu, nož za gustiš) postoji opasnost povratnog udara, kad alat naleti na čvrstu prepreku (deblo drveta, granu, panj, kamen ili slično). Uređaj će pritom biti povratno odbačen u smjeru suprotnom od smjera okretanja alata. To može dovesti do gubitka kontrole nad alatom –postoji opasnost od ozljede korisnika i osoba koje stoje uokolo!

Nemojte koristiti metalne rezne alate u blizini ograda, metalnih stupova, graničnika ili temelja.

Zaštitni list osmišljen je za smanjenje povratnih udara ukoliko rezni list naleti na tvrde i čvrste prepreke.

7 PROPISI ZA ODRŽAVANJE

7.1 Zračni filter



Nemojte nikad raditi bez zračnog filtra. Održavajte ga uvijek čistim. Ukoliko je oštećen potrebno je umetnuti novi filter. Ispraznite spremnik za benzin i pritom napunite gorivo u prikladni kanistar. Polako otvorite spremnik za gorivo, kako bi ev. nastali tlak mogao izaći.

Čišćenje zračnog filtra:

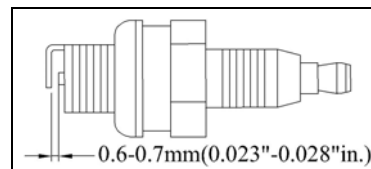
1. Otpustite vijak kojim je pričvršćen poklopac zračnog filtra, skinite poklopac i podignite filter iz ulaza za zrak.
2. Operite filter u vodi u koju ste dodali sapun. **NEMOJTE UPOTREBLJAVATI BENZIN!**
3. Osušite filter na zraku.
4. Ponovno umetnite filter.

POTREBNO UZETI U OBZIR: Zamijenite filter ako je istrošen, potrgan ili oštećen, te ako se više ne da očistiti.

7.2 Ispravno namještanje rasplinjača

Rasplinjač je tvornički namješten na optimalnu snagu. Ukoliko su potrebna daljnja namještanja, odnesite vaš uređaj stručnjaku u najbliži servis za male motore ili pošaljite uređaj u AL-KO.

7.3 Svjećica



1. Razmak elektroda = 0,6 mm
2. Zakretni moment zatezanja 12 do 15 Nm. Priključite utikač za svjećicu.

7.4 Brušenje noža zaštitne kape

1. Uklonite rezni nož s zaštitne kape.
2. Pričvrstite nož u škripu. Brusite nož pomoću ravne turpije te pritom obratite pozornost na to da zadržite kut reznog ruba. Turpijajte samo u jednom smjeru.

8 ČUVANJE UREĐAJA



U slučaju nepridržavanja sljedećih točaka može doći do lijepljenja membrane rasplinjača. Nakon duljeg skladištenja pokretanje može biti otežano ili može se pojaviti trajno oštećenje.

1. Slijedite sve naputke, koji su navedeni u odjeljku „Propisi za održavanje“ u Uputama za rukovanje.
2. Očistite vanjski dio motora vodeće priječnice, zaštitne kape i nitne glave.
3. Ispraznite spremnik za benzin.
4. Kad je spremnik prazan pokrenite motor.

5. Pustite da motor radi u praznom hodu sve dok se uređaj ne zaustavi. Na taj način se pogonsko gorivo uklanja iz rasplinjača.
6. Pustite da se motor ohladi (oko 5 minuta).
7. Otklonite svjećicu pomoću ključa za svjećice.
8. Ulijte čajnu žličicu čistog 2-taktnog ulja u komoru za sagorijevanje. Povucite užu pokretača više puta polagano, kako biste nauljili unutarnje dijelove. Očistite svjećicu i ponovno je umetnite.
9. Čuvajte uređaj na hladnom, suhom mjestu i na sigurnoj udaljenosti od svih izvora opasnosti kao što su uljni plamenik, uređaj za pripremu tople vode itd.

10. Transportirajte i skladištite trimer sa montiranim reznim listom samo sa- transportnom zaštitom koja je uključena u isporuku.

9 PONOVO PUŠTANJE U POGON

1. Uklonite svjećice.
2. Brzo i jako povucite užu pokretača, kako bi suvišno ulje uklonili iz komore za sagorijevanje.
3. Očistite svjećicu i poravnajte razmak između elektroda, ili postavite novu svjećicu s ispravnim razmakom između elektroda.
4. Pripremite uređaj za rad.
5. Napunite spremnik za benzin ispravnom mješavinom benzina i ulja. U tu svrhu vidi odsječak „Pogonsko gorivo i ulje“.

10 TEHNIČKI PODACI

	FRS 410	FRS 4125
Tip motora	zračno hlađeni 2-taktni motor	zračno hlađeni 2-taktni motor
Obujam motora	32 cm ³	32 cm ³
Snaga:	0,9 kW	0,9 kW
Suha masa	7,0 kg	7,0 kg
Zapremnina goriva	0,7 l	0,7 l
Širina reza niti	41 cm	41 cm
Promjer niti	2,4 mm	2,4 mm
Širina zahvata reznog lista	-	25 cm
Drška	D-ručka	"Bike" drška
Paljenje	elektronsko	elektronsko
Svjećica	NGK BPMR6A ili slično	NGK BPMR6A ili slično
Pogon	centrifugalna spojka	centrifugalna spojka

11 UKLANJANJE GREŠAKA NA MOTORU


Smetnje	Mogući uzrok	Uklanjanje smetnji
Uređaj se ne pokreće ili se pokrene, ali ne radi	Pogrešno postupanje prilikom pokretanja	Slijedite upute u Uputama za rukovanje.
	Pogrešna postavka mješavine rasplinjača	Dajte namjestiti rasplinjač od strane stručne osobe ili uređaj pošaljite u AL-KO.
	Čađava svjećica	Očistite svjećicu, ispravite razmak elektroda ili zamijenite svjećicu
Uređaj se pokreće, ali motor ima premalo snage	Pogrešna postavka poluge čoka	Postavite na "Run"
	Onečišćeni zračni filter	Izvadite filter, očistite ga i ponovno ga umetnite
	Pogrešna postavka mješavine rasplinjača	Dajte namjestiti rasplinjač od strane stručne osobe ili uređaj pošaljite u AL-KO.
Motor štuca	Pogrešna postavka mješavine rasplinjača	Dajte namjestiti rasplinjač od strane stručne osobe ili uređaj pošaljite u AL-KO.
Radi neravnomjerno	Pogrešan razmak elektroda na svjećici	Očistite svjećicu, ispravite razmak elektroda ili zamijenite svjećicu
Prekomjerno dimi (nakon punog gasa od oko 1 min.)	Pogrešna postavka mješavine rasplinjača	Dajte namjestiti rasplinjač od strane stručne osobe ili uređaj pošaljite u AL-KO.
	Pogrešna mješavina pogonskog goriva	Koristite ispravnu mješavinu pogonskog goriva (Omjer 25 : 1)

D	GB	F	I
<p>Garantie</p> <p>Etwaige Material- oder Herstellungsfehler am Gerät beseitigen wir während der gesetzlichen Verjährungsfrist für Mängelansprüche entsprechend unserer Wahl durch Reparatur oder Ersatzlieferung.</p> <p>Die Verjährungsfrist bestimmt sich jeweils nach dem Recht des Landes, in dem das Gerät gekauft wurde.</p> <p>Unsere Garantiezusage gilt nur bei:</p> <ul style="list-style-type: none"> • Sachgemäßer Behandlung des Gerätes. • Beachtung der Bedienungsanleitung. • Verwendung von Original-Ersatzteilen. <p>Die Garantie erlischt bei:</p> <ul style="list-style-type: none"> • Reparaturversuchen am Gerät • Technischen Veränderungen am Gerät • nicht bestimmungsgemäßer Verwendung (z. B. gewerblicher oder kommunaler Nutzung.) <p>Von der Garantie ausgeschlossen sind:</p> <ul style="list-style-type: none"> • Lackschäden, die auf normale Abnutzung zurückzuführen sind. • Verschleißteile, die auf der Ersatzteilkarte mit Rahmen XXX XXX (X) gekennzeichnet sind. • Verbrennungsmotoren – Für diese gelten die separaten Garantiebestimmungen der jeweiligen Motorenhersteller. <p>Im Garantiefall wenden Sie sich bitte mit dieser Garantieerklärung und dem Kaufbeleg an Ihren Händler oder die nächste autorisierte Kundendienststelle.</p> <p>Durch diese Garantiezusage bleiben die gesetzlichen Mängelansprüche des Käufers gegenüber dem Verkäufer unberührt.</p>	<p>Guarantee</p> <p>During the legal guarantee period, we will remedy any faults due to faulty materials or manufacture at our discretion by repair or by the supply of spare parts.</p> <p>The guarantee period is subject to the current law of the country in which the machine was purchased.</p> <p>The guarantee is only valid under the following conditions:</p> <ul style="list-style-type: none"> • The machine has been treated properly. • The operation instructions have been followed. • Genuine spare parts have been used. <p>The guarantee is void if:</p> <ul style="list-style-type: none"> • Attempts have been made to repair the machine. • The machine has been altered. • The machine has been used incorrectly, (e.g. commercial or communal use etc.). <p>The following items are excluded from the guarantee:</p> <ul style="list-style-type: none"> • Paint damage due to normal wear. • Wearing parts on the spare parts card which are marked with the box XXX XXX (X) • Internal combustion engines – separate guarantee conditions apply to these from the relevant engine manufacturer. <p>In the event of a claim under the guarantee, please contact your dealer or the nearest authorised customer service centre with this guarantee declaration and a proof of purchase.</p> <p>The legal guarantee rights of the purchaser in respect of the seller remain unaffected by the terms of this guarantee.</p>	<p>Garantie</p> <p>Durant le délai de garantie légal, nous rémédiions aux défauts de matériel et de construction de l'appareil en réparant ou en remplaçant, à notre convenance.</p> <p>Le délai de garantie est fonction de la législation respective du pays dans lequel l'appareil a été acheté.</p> <p>L'application de la garantie suppose:</p> <ul style="list-style-type: none"> • Un traitement conforme de l'appareil ; • Le respect de la notice d'utilisation ; • L'utilisation de pièces de rechange d'origine. <p>La garantie est annulée:</p> <ul style="list-style-type: none"> • En cas de tentatives de réparation sur l'appareil; • En cas de modifications techniques apportées à l'appareil; • En cas d'utilisation non conforme (par ex. Professionnelle ou communale, etc.). <p>Sont exclus de la garantie:</p> <ul style="list-style-type: none"> • Les dommages de peinture survenant dans le cadre d'une utilisation normale; • Les pièces d'usure signalées sur la carte pièces de rechange par un cadre XXX XXX (X) • Les moteurs à combustion qui bénéficient des dispositions de garantie spécifiques du fabricant du moteur. <p>En cas d'application de la garantie, veuillez vous adresser, muni de la présente déclaration de garantie de votre certificat d'achat, à votre revendeur ou au prochain point de service après-vente agréé.</p> <p>Cette accord de garantie ne modifie en rien les droits à la garantie légale dont bénéficie l'acheteur vis-à-vis du vendeur.</p>	<p>Garanzia</p> <p>Qualsiasi errore di materiale o fabbricazione dell'apparecchio sarà eliminato durante il periodo di garanzia previsto dalla legge, a nostra scelta, tramite riparazione o sostituzione.</p> <p>Il periodo di garanzia dipende rispettivamente dalle leggi in vigore nel paese in cui viene acquistato l'apparecchio.</p> <p>La nostra garanzia è valida nei seguenti casi:</p> <ul style="list-style-type: none"> • Trattamento adeguato dell'apparecchio. • Rispetto delle istruzioni per l'uso. • Impiego di ricambi originali. <p>La garanzia decade nei seguenti casi:</p> <ul style="list-style-type: none"> • Tentativi di riparazione sull'apparecchio. • Modifiche tecniche dell'apparecchio. • Impiego non appropriato, per es impiego industriale o comunale. <p>Sono esclusi dalla garanzia:</p> <ul style="list-style-type: none"> • Danni alla vernice attribuibili a normale usura. • Particolarmente di rapida usura contrassegnati sulla scheda ricambi con una cornice XXX XXX (X) • Motori a combustione, per i quali sono valide le condizioni di garanzia a parte dei rispettivi produttori. <p>In caso di garanzia, rivolgersi con la presente dichiarazione di garanzia e la fattura di acquisto al proprio rivenditore o al centro di assistenza tecnica autorizzato più vicino.</p> <p>La presente garanzia lascia invariate le rivendicazioni di garanzia legali dell'acquirente nei riguardi del venditore.</p>

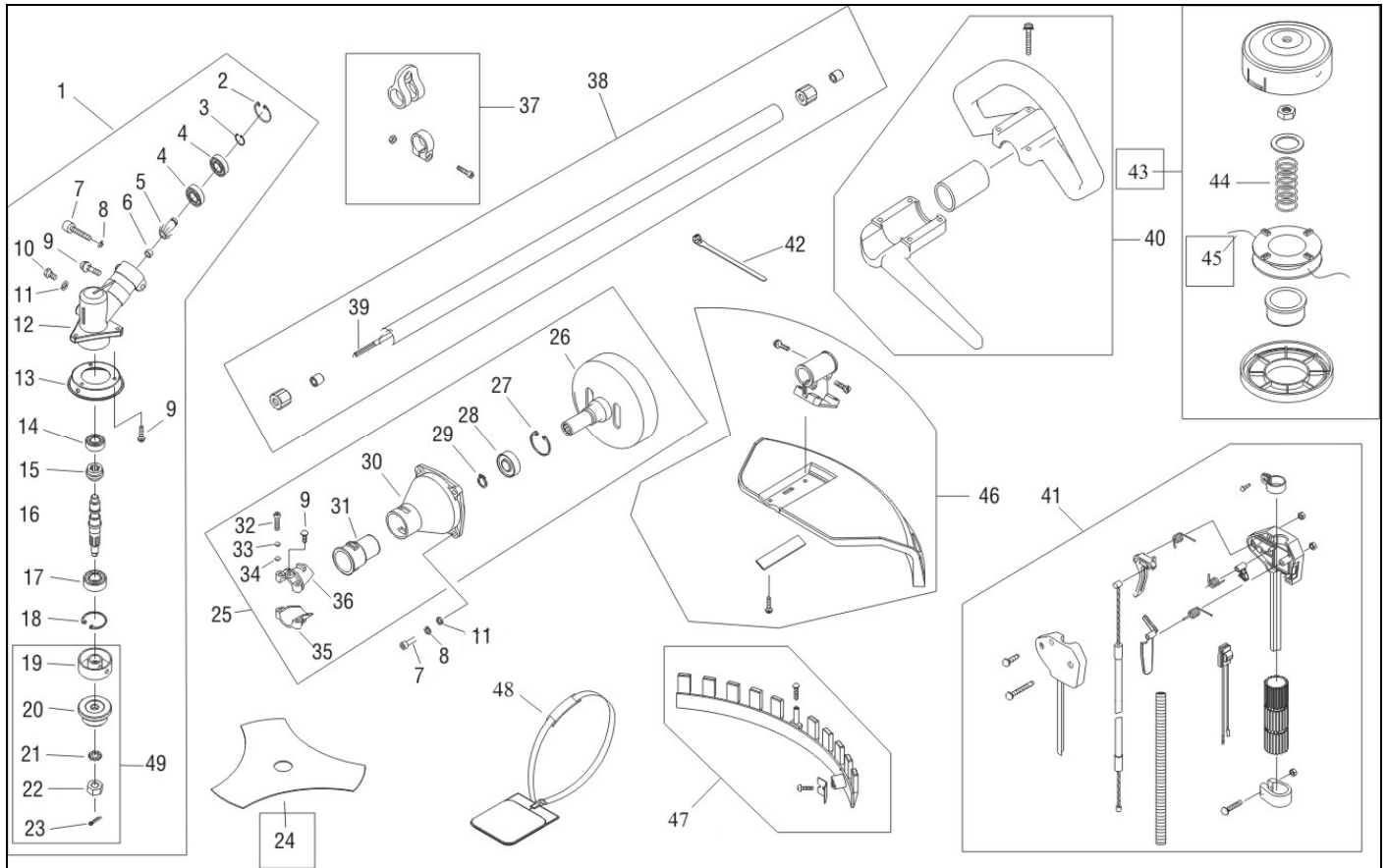
E	H	PL	CZ
<p>Garantía</p> <p>Elininamos los eventuales fallos de material o fabricación en el aparato durante el plazo legal de la garantía y mediante reparación o recambio, según a nuestra elección.</p> <p>El plazo de garantía es determinado por la legislación de cada país en cuestión en el que se haya comprado el aparato.</p> <p>Sólo asentiremos en ofrecer garantía en los casos siguientes:</p> <ul style="list-style-type: none"> • Uso correcto del aparato. • Observancia de las instrucciones de servicio. • Utilización de piezas de repuesto originales. <p>La garantía se extingue, cuando:</p> <ul style="list-style-type: none"> • Se realizan intentos de reparación por cuenta propia en el aparato. • Cuando se realizan modificaciones técnicas en el aparato. • En caso de utilización no conforme a la finalidad prevista, por ejemplo, utilización industrial o comunal. <p>Quedan excluidos de la garantía:</p> <ul style="list-style-type: none"> • Los daños de lacado que tengan su origen en el desgaste normal. • Las piezas de desgaste que en la ficha de piezas de repuesto están identificadas con el marco XXX XXX (X). • Motores de combustión: Para éstos séran de aplicación las regulaciones de garantía de cada fabricante de motor en cuestión. <p>En caso de proceder la garantía, rogamos dirijase con la presente declaración de garantía y el albarán de compra a su comerciante o al servicio autorizado de postventa más cercano.</p> <p>Los derechos legales de garantía del comprador frente al vendedor no se ven afectados por la siguiente declaración vinculante de garantía.</p>	<p>Garancia</p> <p>A készüléken fellépő esetleges anyag- és gyártási hibákat a törvényes szavatossági időn belül, szabad választásunk szerint javítással vagy készülékcserevel szüntettjük meg.</p> <p>A szavatossági határidőt annak az országnak a törvényes rendelkezései határozzák meg, ahol a készülék eladásra került.</p> <p>Garanciára tett ígéretünk csak az alábbiak betartása esetén érvényes:</p> <ul style="list-style-type: none"> • Készülék szakszerű kezelése. • Kezelési utasítás betartása. • Eredeti cserealkatrészek felhasználása. <p>Az alábbi esetekben megszűnik a garancia:</p> <ul style="list-style-type: none"> • Készüléken tett javítási kísérletek. • Készüléken végrehajtott műszaki változtatások. • Nem rendeltetésszerű használat, pl. ipari vagy helyi öngazgatási szerek általi használat. <p>A garancia nem terjed ki az alábbiakra:</p> <ul style="list-style-type: none"> • Nem természetes elhasználódásból eredő, a festést ért károk. • Olyan gyorsan kopó alkatrészek, amelyek a géphez adott alkatrész-kártyán XXX XXX (X) kóddal vannak megjelölve. • Belsőgésű motorok – ezekre a mindenkori gyártó külön garanciára vonatkozó rendelkezései érvényesek. <p>Garanciaigény esetén kérjük, forduljon ezzel a garanciajeggyel és a pénztári bizonylattal szakeladójához vagy a legközelebbi szerződött szervizünkhöz</p> <p>Ez a garanciára tett ígéret nem érinti a vásárlónak az eladóval szemben támasztott törvényes szavatossági igényeit.</p>	<p>Gwarancja</p> <p>Ewentualne błędy materiałowe lub produkcyjne urządzenia usuwamy w czasie obowiązywania okresu gwarancyjnego według naszej decyzji albo w wyniku na prawy albo dostawy zastępczej.</p> <p>Okres gwarancji kieruje się według prawa dan ego kraju, w którym urządzeni zostało zakupione.</p> <p>Udzielana przez nas gwarancja obowiązuje tylko y przypadku:</p> <ul style="list-style-type: none"> • Prawidłowego obchodzenia się z urządzeniem. • Przestrezegania instrukcji obsługi. • Uzywania oryginalnych części zastępczych. <p>Gwarancja wygasa w przypadku:</p> <ul style="list-style-type: none"> • Prób naprawy urządzenia. • Przeprowadzenia zmian technicznych urządzenia. • Zastosowania niezgodnego z uzyciem np. Uzywania przemysłowego lub komunalnego. <p>Gwarancja nie obejmuje:</p> <ul style="list-style-type: none"> • Uszkodzeń lakieru w wyniku zwykłego użycia. • Części zużywających się, oznaczonych na liście części zastępczych w następującej ramkę XXX XXX (X). • Silników spalinowych – dla nich obowiązują oddzielne przepisy gwarancyjne e dla danych producentów silników. <p>W przypadku wykorzystania gwarancji prosimy zwrócić się z niniejszym kartą gwarancyjną oraz dowodem zakupu do swojego sprzedawcy lub do najbliższego o punktu serwisowego dla klientów.</p> <p>Dzięki niniejszej gwarancji ustawowe roszczenia gwarancyjne kupującego w stosunku do sprzedawcy są zachowane.</p>	<p>Záruka</p> <p>Případné chyby materiálu nebo z výroby, vyskytující se na stroji, odstraníme během zákonné zaruční lhůty dle našeho rozhodnutí buď opravou nebo dodáním náhradního zboží.</p> <p>Délka zaruční lhůty je určena právem země, ve které byl stroj zakoupen.</p> <p>Příslib záruky platí pouze při dodržení:</p> <ul style="list-style-type: none"> • Správného zacházení se stroje. • Respektování návodu k obsluze. • Použití originálních náhradních dílů. <p>Záruka pozbyvá platnosti v případě:</p> <ul style="list-style-type: none"> • Pokusů o opravu stroje. • Technických změn na stroji. • Nesprávného používání stroje, např. při nasazení za vůdčák nebo v komunálních službách. <p>Záruka se nevztahuje na:</p> <ul style="list-style-type: none"> • Poškození laku, způsobené běžným opotřebením. • Opotřebitelné díly, které jsou v seznamu těchto dílů označeny rámečkem XXX XXX (X). • Pro spalovací motory platí oddělená zaruční ustanovení výrobce motoru. <p>V případě uplatňované záruky se laskavě obraťte s tímto porhlášením o záruce a s dokladem o nákupu na vašeho prodejce nebo na nejbližší oprávněnou servisní dílnu.</p> <p>Tento příslib záruky neovlivňuje zákonné nároky zákazníka na poskytnutí záruky vůči prodejci.</p>

SLO	SK	S	DK
<p>Garancija V zakonitem garancijskem roku brezplačno odpravimo morebitne napake v materialu ali izdelavi, bodisi s popravilom bodisi z zamenjavo delov po naši odločitvi. Obseg garancijskih pravic je odvisen tudi od zakonodaje v dravi, kjer ste kupili napravo. Naša garancija velja:</p> <ul style="list-style-type: none"> • če napravo uporabljate pravilno in namensko, • če upoštevate navodila za uporabo, • če uporabljate le originalne nadomestne dele. • Za motorje z notranjim izgorevanjem veljajo določila v garancijskem listu, ki ga prilaga proizvajalec. <p>Garancijske pravice izgubite:</p> <ul style="list-style-type: none"> • če nepooblaščen oseba skuša popraviti napravo; • če opravite tehnične spremembe na napravi; • v primeru nenamenske uporabe (npr. uporaba v pridobitvene ali komunalne namene itd). <p>Garancija ne krije:</p> <ul style="list-style-type: none"> • poškodb taka, ki so posledica običajne obrabe, • potrošnih delov, ki so na seznamu nadomestnih delov označeni z okvirom XXX XXX (X). <p>Z garancijskim listom in računom se obrnite na najbližji pooblaščen servis ali na vašega prodajalca. Navedbe v priloženi garancijski izjavi ne vplivajo na zakonsko določene pravice, ki jih ima kupec do prodajalca.</p>	<p>Záruka Případné chyby materiálu, alebo výrobné chyby na zariadení odstránime počas zákonnej záručnej lehoty v súlade s našim výberom buď prostredníctvom opravy alebo náhradnou dodávkou. Záručná lehota sa stanovuje vždy podľa právneho poriadku krajiny, v ktorej bolo zariadenie kúpené. Naš prísl'ub pre záruku platí len pri:</p> <ul style="list-style-type: none"> • Odbornej manipulácii so zariadením. • Dodržaní návodu na obsluhu. • Používaní originálnych náhradných dielov. <p>Záruka zaniká pri:</p> <ul style="list-style-type: none"> • Pokusoch opráv na zariadení. • Technických zmenách na zariadení. • Pri použití, ktoré nie je v súlade s určením, napr. Priemyselne alebo komunálne použitie. <p>Zo záruky sú vylúčené:</p> <ul style="list-style-type: none"> • Škody na náteroch, ktoré sú spôsobené bežným opotrebením. • Diely podliehajúce opotrebeniu, ktoré sú na listine náhradných dielov označené rámčekom XXX XXX (X). • Spal'ovacie motory – pre tieto platia samostatné záručné ustanovenia príslušného výrobcu motora. <p>V prípade reklamácie sa, prosím, obráťte s týmto záručným listom a dokladom o kúpe na Vášho predajcu, alebo na najbližší autorizovaný zákaznícky servis. Týmto vyhlásením o záruke zostávajú nedotknuté zákonné nároky na záruku kupujúceho voči predávajúcemu.</p>	<p>Reklamationsrätt Eventuella material- eller tillverkningsfel åtgärdar vi inom den lagligt föreskrivna reklamationsfristen, antingen genom reparation eller genom att kunden får en annan maskin. Den reklamationsfrist som är föreskriven i det land där maskinen köptes gäller alltid. Vår reklamationsrätt gäller endast:</p> <ul style="list-style-type: none"> • Om maskinen används enligt föreskrifterna • Om bruksanvisningen beaktas och • Om original-reservdelar används <p>Vi kan inte godkänna någon reklamation:</p> <ul style="list-style-type: none"> • Om man själv försöker reparera maskinen • Om maskinen förändras tekniskt eller • Om maskinen inte används på föreskrivet sätt. <p>Vår reklamationsrätt gäller ej för:</p> <ul style="list-style-type: none"> • Lacksador som beror på normalt slitage • Slitage delar som är markerade med en ram [XXX XXX (X)] på reservdelkortet. • Förbränningsmotorer – För dessa gäller motor-tillverkarens separata reklamationsbestämmelser. <p>Om du skulle ha en reklamation vänder du dig till din återförsäljare eller närmaste auktoriserade kund-service. Glöm inte att ta med dig köpebeviset (kvittot).</p> <p>När en konsument köper en vara gäller konsumentköplagen. Säljaren ansvarar för att apparaten är helt felfri när den avlämnas. Säljaren svarar under två år efter köpet för fel som fanns när varan avlämnades, även om felet visat sig först senare. Säljaren svarar däremot inte för försämring (bristfällighet) som uppkommit efter avlämnandet, t. ex. genom förslitning eller felaktig skötsel. Reklamation skall ske senast inom två år efter köpet. De lagliga reklamationsanspråken som köparen har gentemot säljaren berörs ej av denna reklamations-information.</p>	<p>Reklamationsret Evt. materiale- eller fabrikationsfejl på maskinen udbedres af os inden for den lovmæssige reklamationsfrist, efter vort valg, gennem reparation eller ved levering af reservedele. Reklamationsfristen er afhængig af loven i det land, hvor maskinen er købt. Reklamationsretten gælder kun ved:</p> <ul style="list-style-type: none"> • Sagkyndig behandling af maskinen. • Overholdelse af brugsanvisningen. • Anvendelse af originale reservedele. <p>Reklamationsretten bortfalder ved:</p> <ul style="list-style-type: none"> • Reparationsforsøg på maskinen. • Tekniske ændringer på maskinen. • Ikke-bestemmelsesmæssig anvendelse, • fx erhvervs-mæssig eller kommunal benyttelse. <p>Udelukket af reklamationsretten er:</p> <ul style="list-style-type: none"> • Lakskader, der kan føres tilbage til normal slitage. • Sliddele, som på reservedelskortet er markeret med [XXX XXX (X)]. • Forbrændingsmotorer – For dem gælder de separate reklamationsbestemmelser fra den pågældende motorfabrikant. <p>I reklamationstilfælde bedes De venligst henvende Dem med denne reklamations-erklæring og købskvittering til Deres for-handler eller det nærmeste autoriserede serviceværksted. Køberens lovmæssige reklamationskrav overfor sælgeren berøres ikke af denne reklamationsret.</p>

FIN	N	NL	RUS
<p>Takuu</p> <p>Valmistaja poistaa laitteessa olevat mahdolliset materiaali- ja valmistusvirheet lakisääteisen takuuaajan aikana valintansa mekaan joko korjaamalla tai vaihtamalla laitteeseen.</p> <p>Takuuajika määräytyy aina sen maan lakien mukaan, mistä laite on ostettu.</p> <p>Valmistajan takuu pätee vain:</p> <ul style="list-style-type: none"> • Kun laitetta käsitellään asianmukaisesti. • Kun käyttöohjetta noudatetaan. • Kun käytetään alkuperäisiä varaosia. <p>Takuu raukeaa:</p> <ul style="list-style-type: none"> • Kun laitetta yritetään korjata. • Kun laitteeseen tehdään teknisiä muutoksia. • Kun laitetta ei käytetä käyttötarkoituksen mukaisesti, käytetään esim. Ammatillisessa tai kunnallisessa käytössä. <p>Takuu ei käsitä:</p> <ul style="list-style-type: none"> • Maali- ja väriaineita, jotka johtuvat normaalisti kulumisesta. • Kuluvia osia, jotka on merkitty varaosakorttiin kehityksellä XXX XXX (X) • Polttomoottoreille – näille pätevät kyseisen moottorinvalmistajan erilliset takuusäännökset. <p>Takuutaapauksessa pyydämme kääntymään myyntiilikeeseen tai lähimmän valtuutetun asiakaspaivaluupiteen puoleen esittämällä tämä takuulimoiutus ja ostotodiste.</p> <p>Tämä myönnetty takuu ei vaikuta ostajan lakisääteisiin takuuoikeuksiin myyjää vastaan.</p>	<p>Reklamasjonsrett</p> <p>Eventuelle material- eller produksjonsfeil på maskinen fjerner vi under den lovlige reklamasjonstiden i henhold til vårt valg ved reparasjon eller erstating.</p> <p>Reklamasjonstiden er avhengig av loven i det landet hvor maskinen er kjøpt.</p> <p>Vår reklamasjonsforsikring gjelder bare:</p> <ul style="list-style-type: none"> • Ved sakkyndig håndtering av maskinen • Når det tas hensyn til bruksanvisningen • Ved bruk av original-reservedeler <p>Reklamasjon opphører ved:</p> <ul style="list-style-type: none"> • Reparasjonsforsøk på maskinen. • Tekniske forandringer på maskinen. • Ikke formålstjenlig bruk, (f.eks. yrkesmessig eller kommunal bruk.) <p>Frå reklamasjonen er utelukket:</p> <ul style="list-style-type: none"> • Lakkskader som kan tilbakeføres til normal slitasje. • Slitedeler som på reservedelskortet er kjennetegnet med ramme XXX XXX (X) • Ved forbrenningsmotorer – For disse gjelder de separate reklamasjonsbestemmelser til de beholdsvisse motorprodusenter. <p>I tilfelle reklamasjon, ta med denne reklamasjonsforklæingen og kjøpebeviset til din forhandler eller neste autoriserte serviceverksted. Kjøperens lovmessige reklamasjonskrav overfor selgeren berøres ikke av denne garantien.</p>	<p>Garantie</p> <p>Eventuele materiaal- of productiefouten in het apparaat verhelpen wij tijdens de wettelijke garantietermijn naar onze eigen keuze door reparatie of vervangende levering.</p> <p>De garantietermijn wordt telkens bepaald volgens het recht van het land waarin het apparaat is gekocht.</p> <p>Onze garantietoezegging geldt uitsluitend bij:</p> <ul style="list-style-type: none"> • Deskundige behandeling van het apparaat. • Het opvolgen van de handleiding. • Het gebruik van originele reserveonderdelen. <p>De garantie vervalt bij:</p> <ul style="list-style-type: none"> • Pogingen het apparaat te repareren. • Technische veranderingen aan het apparaat. • Gebruik dat niet volgens de voorschriften is, b.v. industrieel of gemeentelijk gebruik. <p>Van de garantie zijn uitgesloten:</p> <ul style="list-style-type: none"> • Lakschade die veroorzaakt is door normale slijtage. • Aan slijtage onderhevige onderdelen die op de kaart met reserveonderdelen aangegeven staan met een kader XXX XXX (X) • Verbrandingsmotoren – Hiervoor gelden de aparte garantiiebepalingen van de desbetreffende motorenfabrikant. <p>Ingeval van garantie wendt u zich a.u.b. met deze garantieverklaring en het aankoopbewijs tot uw handelaar of tot de dichtstbijzijnde klantenservicedienst.</p> <p>Door deze garantietoezegging blijven de wettelijke garantielaanspraken van de koper den opzichte van de verkoper onaangetast.</p>	<p>Гарантия</p> <p>Возможные дефекты материала или производственные дефекты устраняются нами в течение гарантийного срока, на наше усмотрение, путём ремонта или замены товара. Гарантийный срок на изделие устанавливается в соответствии с законом страны, в которой оно было приобретено.</p> <p>Гарантия действительна исключительно:</p> <ul style="list-style-type: none"> • при использовании изделия по назначению. • при соблюдении инструкции по эксплуатации. • при использовании оригинальных запчастей. <p>Гарантия не действительна в следующих случаях:</p> <ul style="list-style-type: none"> • при попытке самостоятельного ремонта. • при изменении конструкции изделия. • при применении изделия не по назначению. • при промышленной или коммунальной эксплуатации изделия. <p>Гарантия не распространяется:</p> <ul style="list-style-type: none"> • при обычном износе и при повреждении лакокрасочного покрытия, что неизбежно при нормальном износе. • на части, которые в списке запчастей выделены рамкой XXX XXX (X). • на двигатели внутреннего сгорания, так как для них действуют отдельные гарантийные положения • соответствующих производителей двигателей. <p>В случае обнаружения неисправности, просим обратиться с данным гарантийным заявлением и кассовым чеком в торгующую организацию, продавшую Вам это изделие, или в наш сервисный центр. Права покупателя по закону о защите прав потребителя остаются в силе несмотря на возможные отклонения вышеназванных гарантийных условий.</p>

HR	Jamstvo
<p>HR</p> <p>Usklađenost sa EU normama</p> <p>U skladu sa EU normama 98/37 EWG izjavljujemo da dolje navedeni proizvod na osnovu svoje koncepcije i načina građenja i od nas završene izvedbe, odgovara osnovnim zahtjevima EU normi vezanim za zdravlje i sigurnost. U slučaju izmjena na proizvodu koje nisu od nas odobrene, ova izjava gubi svoju važnost.</p> <p>Opis proizvoda</p> <p>Ručni trimmer za travu</p> <p>Prizvođač</p> <p>AL-KO Geräte GmbH Ichenhauser Str. 14 D-89359 Kötz</p> <p>Typ</p> <p>FRS 410 (CG 330 A)</p> <p>FRS 4125 (CG 330 B)</p> <p>Primijenjene EU norme</p> <p>98/37/EEC 89/336/EEC 2000/14/EEC 2002/88/EEC</p> <p>Primijenjene harmonizirane norme</p> <p>ISO EN 11806 ISO EN 14982</p> <p>Nivo jačine zvuka:</p> <p>Mjereno 101 dB(A) Zajamčeno 110 dB(A)</p> <p>Primijenjeni postupak procjene konformnosti:</p> <p>Dodatak V</p> <p>Kötz, 16.12.2006</p>  <p>(Antonio De Filippo, voditelj razvoja)</p>	<p>Jamstvo</p> <p>Za vrijeme zakonskog roka zastare za zahtjeve zbog nepravilnosti, moguće materijalne ili tvorničke pogreške otklanjamo, po našem izboru, putem popravke ili zamjene.</p> <p>Rok zastare se određuje prema pravu zemlje u kojoj je stroj kupljen.</p> <p>Naša jamstvena obveza vrijedi samo kod:</p> <ul style="list-style-type: none"> • Stručnog rukovanja strojem. • Pridržavanja upute za košćenje. • Uporabe originalnih pričuvnih dijelova. • Jamstvo se gasi kod: <p>Pokušaja popravke stroja.</p> <ul style="list-style-type: none"> • Tehničkih izmjena na stroju. • Nenamjenske uporabe • Uporabe u obrtničke ili javne svrhe itd <p>Iz jamstva se isključuju:</p> <p>Oštećenja lakiranih površina koja su nastala uslijed normalnog rabljenja.</p> <p>Prirodno habanje te dijelovi koji su na popisu pričuvnih dijelova obilježeni okvirom XXX XXX (X).</p> <p>Motori s unutarnjim izgaranjem - za njih vrijede posebne jamstvene odredbe proizvođača motora.</p> <p>U slučaju koji podliježe jamstvu molimo da se s ovom jamstvenom izjavom te dokazom o kupnji obratite svom prodavaču ili najbližem ovlaštenom servisnom mjestu.</p> <p>Ova jamstvena obveza ne utječe na zakonsko pravo kupca, u odnosu na prodavača, na zahtjeve uslijed nepravilnosti.</p>

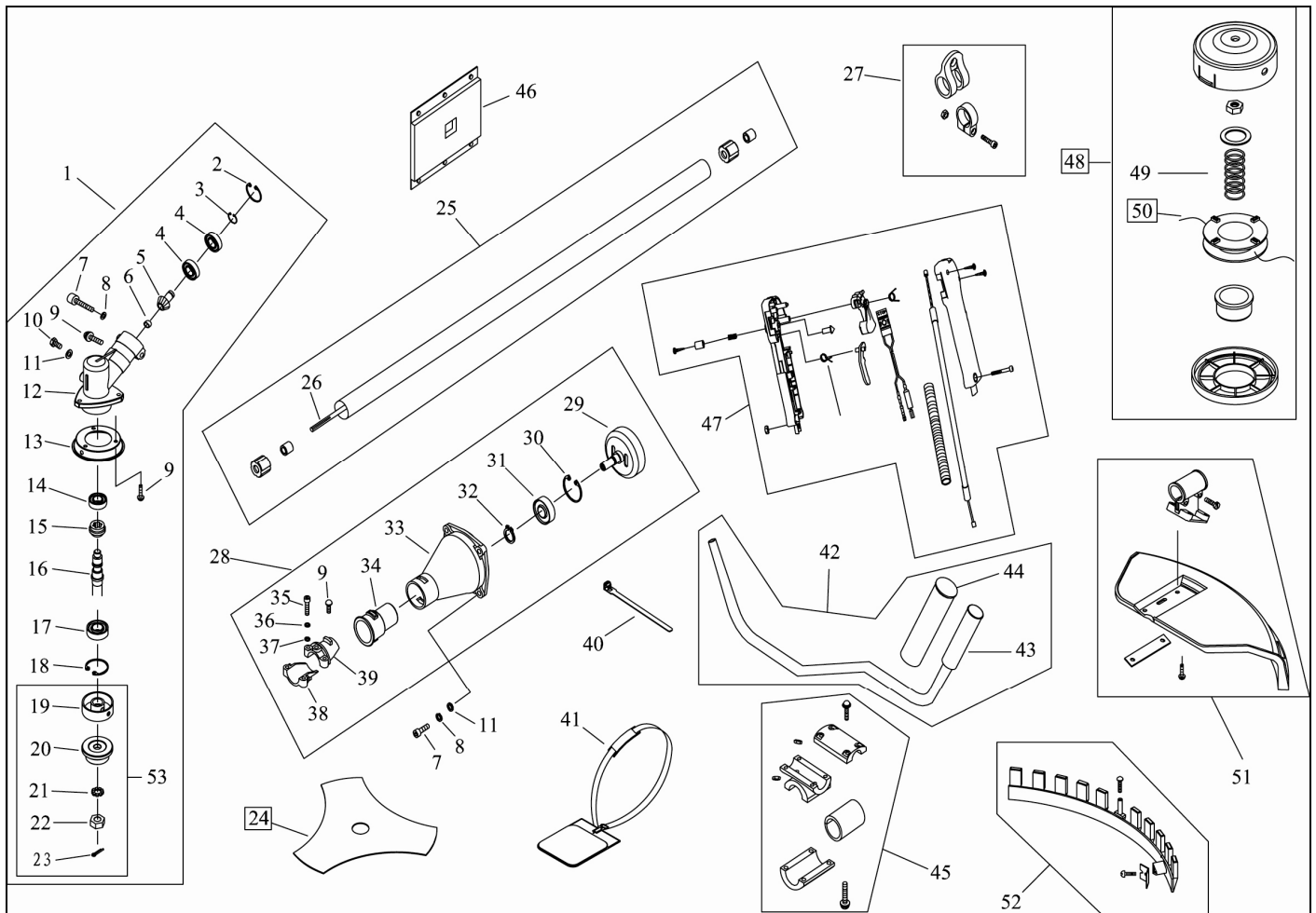
FRS 410



Pos.	Art.-Nr.	Pos.	Art.-Nr.	Pos.	Art.-Nr.	Pos.	Art.-Nr.
1	462503	14	701308	27	700840	40	462539
2	700730	15	462514	28	700252	41	462545
3	402310	16	462515	29	700841	42	462527
4	700385	17	700574	30	462523	43	112406
5	462510	18	700346	31	462524	44	462535
6	462511	19	462516	32	462551	45	462536
7	700496	20	462517	33	462552	46	462537
8	462546	21	462548	34	462553	47	462538
9	462547	22	462549	35	462525	48	462528
10	700483	23	462550	36	462526	49	462532
11	700137	24	112405	37	462520		
12	462512	25	462521	38	462635		
13	462513	26	462522	39	462519		

a	b	c	d	e	f
---	---	---	---	---	---

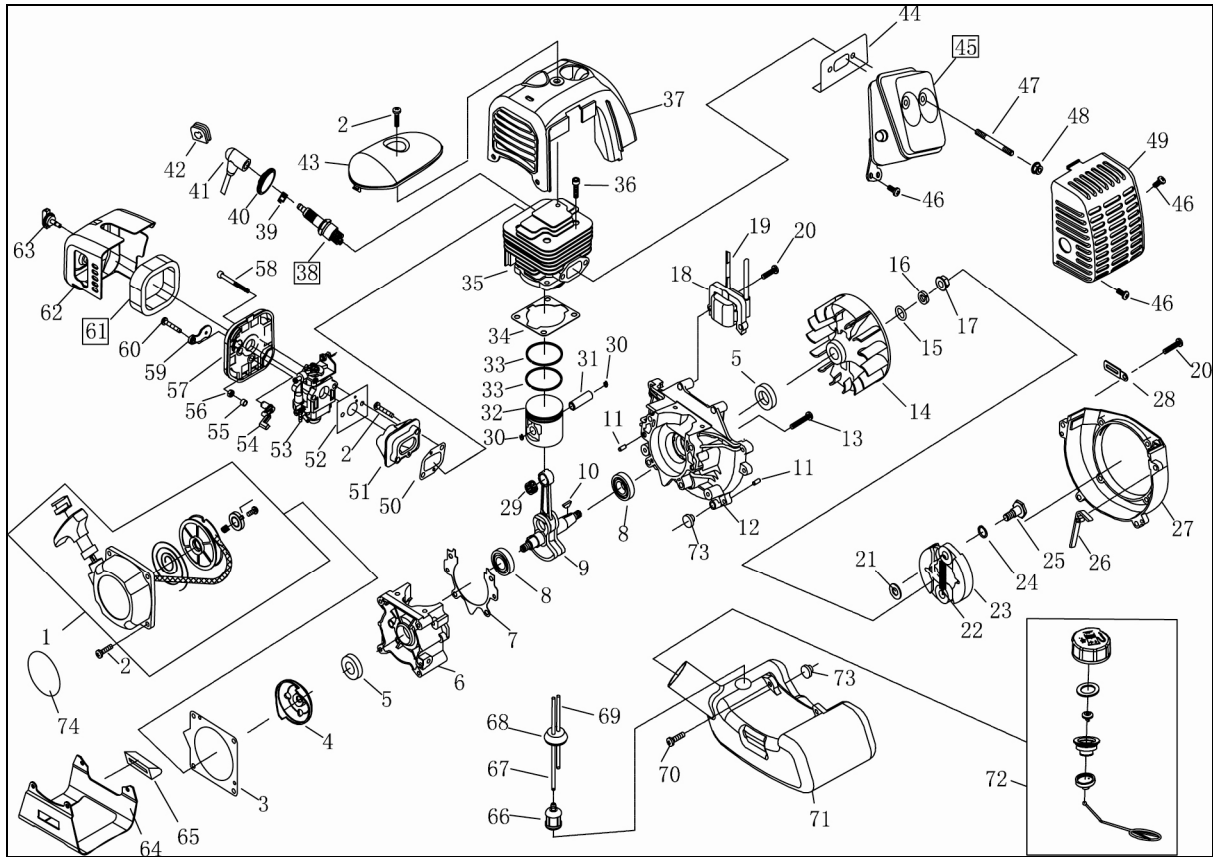
FRS 4125



Pos.	Art.-Nr.	Pos.	Art.-Nr.	Pos.	Art.-Nr.	Pos.	Art.-Nr.
1	462503	15	462514	29	462522	43	462530
2	700730	16	462515	30	700840	44	462531
3	402310	17	700574	31	700252	45	462544
4	700385	18	700346	32	700841	46	462542
5	462510	19	462516	33	462523	47	462533
6	462511	20	462517	34	462524	48	112406
7	700496	21	462548	35	462551	49	462535
8	462546	22	462549	36	462552	50	462536
9	462547	23	462550	37	462553	51	462537
10	700483	24	112405	38	462525	52	462538
11	700137	25	462635	39	462526	53	462532
12	462512	26	462519	40	462527		
13	462513	27	462520	41	462528		
14	701308	28	462521	42	462529		

a	b	c	d	e	f
---	---	---	---	---	---

FRS 410 / FRS 4125



Pos.	Art.-Nr.	Pos.	Art.-Nr.	Pos.	Art.-Nr.	Pos.	Art.-Nr.
1	462554	20	462573	39	462592	58	462611
2	462555	21	462574	40	462593	59	462612
3	462556	22	462575	41	462594	60	462613
4	462557	23	462576	42	462595	61	462614
5	462558	24	462577	43	462596	62	462615
6	462559	25	462578	44	462597	63	462616
7	462560	26	462579	45	462598	64	462617
8	462561	27	462580	46	462599	65	462618
9	462562	28	462581	47	462600	66	462619
10	462563	29	462582	48	462601	67	462620
11	462564	30	462583	49	462602	68	462621
12	462565	31	462585	50	462603	69	462622
13	462566	32	462584	51	462604	70	462623
14	462567	33	462586	52	462605	71	462624
15	462568	34	462587	53	462606	72	462631
16	462569	35	462588	54	462607	73	462632
17	462570	36	462589	55	462608	74	462633
18	462571	37	462590	56	462609		
19	462572	38	462591	57	462610		

**D-EG-Konformitätserklärung / GB-EC Declaration of Conformity
F-Déclaration de conformité CE / I-Dichiarazione di conformità CE /
NL-EC-verklaring van conformiteit / E-Declaración de conformidad de la CE /
H-EU egybehangzósági nyilatkozat / PL-Oświadczenie zgodności EWG /
CZ-Prohlášení o shodě s EU / SK-Prehlásenie ES o konformite /
N-EF-Konformitetserklæring / S-EG-konformitetsförklaring /
DK-EF-Overensstemmelseserklæring / FIN-EU-yhdenmukaisuusilmoitus
RUS-Заявление о соответствии нормам ЕС / SLO-Izjava o skladnosti z EU
HR-Usklađenost sa EU normama / SRB-E3 изјава о усклађености**



Wir / We / Nous / Noi / Wij / Nosotros / Mi / My / Prohlašujeme / Vi / Me / Мы/Ми

ALKO Geräte GmbH Ichenhauserstraße 14 D 89 359 Kötz Germany

erklären, dass die Maschine / declare that the machine / déclarons que la machine / dichiariamo che la macchina /
verklaren dat de machine / declaramos que la máquina / kijelentjük, hogy az alábbi gép - belsőégésű motorral működő kézi fűnyíró /
oświadczymy, że maszyna ta w postaci / že stroj / prehlasujeme, že stroj / erklærer, at maskinen /
förklarar, att denna maskin / ilmoitamme, että kone / заявляем, что данный продукт / izjavljamo, da stroji

**Freischneider / Trimmer tragbar
Brush cutter / Grass trimmer hand-held
Débroussailleuse et coup-herbe portatifs /**

Typ / Type / Tipo / del tipo / típus / typu / Тууппи/ Тип / Tipi: **FRS 410 FRS 4125
Huasheng CG 330A Huasheng CG 330B**

Schnittbreite / Cuttingwidth / Largeur de coup/Larghezza di taglio/Maaibreedte/anchó de corte/Klippebreddé/snittbreddé/Leikkausleveys :
vágási szélesség/ šířka řezu/ Szerokość cięcia / Ширина среза / Širina reza (cm): **41 cm**

mit folgenden EG-Richtlinien übereinstimmt / conforms to the specifications of the following EC directives /
est conforme aux spécifications des directives CE suivantes / è conforma alle seguenti direttive CE / overeenstemt met de volgende
CE-richtlijnen / Cumple las siguientes directrices de la CE / megfelel a következő EK-direktívákna / odpowiada
następującym watacznym EWG / odpovídá následujícím směrnícím EU / zodpovedá nasledujúcim smerníciam ES / er i samsvar
med følgende EF-direktiver / stämmer överens med följande EG-direktiv / stemmer over ens med følgende EF-direktiver /
vastaa seuraavia EU-direktiivejä/ соответствует следующим требованиям ЕС-директивы / ustrežajo naslednjim priporočilom EU:

98/37/EG, 89/336/EWG, 2000/14/EG, 2002/88/EG

Gegebenenfalls angewendete Normen / Where appropriate applied standards / Le cas échéant, standards appliqués / Upoštevani standardi, ce je to potrebno

**ISO EN 11806,
ISO EN 14982**

Angewandtes Konformitätsbewertungsverfahren / Conformity assessment procedure followed / La procédure appliquée pour
l'évaluation de la conformité / Metodo di valutazione conformità applicato / Toegepaste procedure voor conformiteitsbeoordeling /
Procedimiento aplicado para la evaluación de conformidad / Alkalmazott egybehangzóság-kiértékelési eljárások / Zastosowane
postępowanie oceny zgodności / Provedené vyhodnocení řízení o shodě / Aplikovaná metoda na vyhodnotenie conformity /
Benyttet konformitetsvurderingsprosedyre / Tillämpade konformitetsbedömningsrutiner / Anvendt overensstemmelses-
vurderingsproces / Sovellettu yhdenmukaisuuden toteamismenetelmä/ Имя и адрес ответственного за хранение технических документов
Uporabljeni postopek za ugotavljanje skladnosti:

Anhang V

Gemessener Schalleistungspegel / Measured sound power level / Le niveau de puissance acoustique mesuré / Livello di pressione
acustica misurato / Gemeten geluidsvermogen / Nivel de potencia acústica medido / Megmért hangteljesítményszint /
Zmierzony poziom mocy akustycznej / Naměřená hladina zvuku / Nameraná hladina hluku / M ält støyeffektiv / Uppmätt
ljudeffektiv / Målt lydniveau / Mitattu melutaso / Замеренный уровень шума / Izmerjeni nivo hrupa:

L_{WA} 101 dB (A)

Garantierter Schalleistungspegel / guaranteed sound power level / Le niveau de puissance acoustique garanti / Livello di pressione
acustica garantito / Gegarandeerd geluidsvermogen / Nivel de potencia acústica garantizado / Szavatolt hangteljesítményszint /
Zagwarantowany poziom mocy akustycznej / Zaručená hladina zvuku / Garantovaná hladina hluku / Garantert st øyeffektiv /
Garanterad ljudeffektiv / Garanteret lydniveau / Taattu melutaso / Гарантированный уровень шума / Zagotovljeni nivo hrupa:

L_{WA} 103 dB (A)

Kötz 30.11.2006
Ort / Place / Lieu / Datum / Date / Data /
Località / Plaats / Dátum / Dato /
Localidad / Helyiség n Дата:
Miejscowość / Miesto / Sted /
By / Paikka / Место / Kraj:

De Filippo Techn Manager
Unterschrift / Signature / Firma / Beauftragter / Representative / Délégué /
Handtekening / Aláírás / Podpis / Responsabile / Gemachtigd / Delegado /
Underskrift / Signatur / Aika Meghatalmazott / Zlecenioborca /
Подпись / Podpis: Představitel / Zodpovedný / Representant /
Representat / Autoriseret repræsentant /
Valtuutettu / Уполномоченный / Pooblaščenec:

Country	Company	Telephone	Fax
A	AL-KO Kober Ges.m.b.H.	(+43) 35 78 / 25152 27	(+43) 35 78 / 2515 38
AUS	AL-KO International PTY. LTD	(+61) 3 / 97 67 - 3700	(+61) 3 / 97 67 - 3799
B / L	Eurogarden NV	(+32) 16 / 80 54 27	(+32) 16 / 80 54 25
BG	Valerii S&M Group SJ	(+359) 2 942 34 02	(+359) 2 942 34 10
CH	AL-KO Kober AG	(+41) 56 / 418 3150	(+41) 56 / 418 3160
CZ	AL-KO Kober Spol.sr.o.	(+420) 382 / 210381	(+420) 382 / 212782
D	AL-KO Geräte GmbH	(+49) 82 21 / 203 - 0	(+49) 82 21 / 203 - 138
DK	AL-KO Ginge A/S	(+45) 98 82 1000	(+45) 98 82 54 54
EST/LT/LV	AL-KO Kober SIA	(+371) 67409330	(+371) 67807018
F	AL-KO S.A.S.	(+33) 3 / 85 - 763540	(+33) 3 / 85 - 763588
GB	Rochford Garden Machinery Ltd.	(+44) 19 63 / 82 80 50	(+44) 19 63 / 82 80 52
H	AL-KO KFT	(+36) 29 / 53 70 50	(+36) 29 / 53 70 51
HR	Brun.ko.-prom d.o.o.	(+385) 1 3096 567	(+385) 1 3096 567
I	AL-KO Kober GmbH / SRL	(+39) 039 / 9329311	(+39) 039 / 9329390
IN	AGRO-COMMERCIAL	(+91) 3322874206	(+91) 3322874139
IQ	Gulistan Com	(+946) 750 450 80 64	
IRL	Cyril Johnston & Co. Ltd.	(+44) 2890813121	(+44) 2890914220
LY	ASHOFAN FOR AGRICULT. ACC.	(+218) 512660209	(+218) 512660209
MA	BADRA Sarl	(+212) 022447128	(+212) 022447130
MK	Techno Geneks	(+389) 2 2551801	(+389) 2 2520175
N	AL-KO GINGE A/S	(+47) 64 86 25 50	(+47) 64 86 25 54
NL	O.DE LEEUW GROENTECHNIEK	(+31) 38 / 444 6160	(+31) 38 / 444 6358
PL	AL-KO Kober z.o.o.	(+48) 61 / 816 19 25	(+48) 61 / 816 19 80
RO	OMNITECH Technology SRL	(+4) 021 326 36 72	(+4) 021 326 36 79
RUS	OOO AL-KO Kober	(+7) 499 / 168 87 18	(+7) 499 / 96600 - 00
RUS	AL-KO St. Petersburg GmbH	(+7) 812 / 446 10 75	(+7) 812 / 446 10 75
S	AL-KO Ginge Svenska AB	(+46) (0) 3157 35 80	(+46) (0) 3157 56 20
SK	AL-KO Kober Slovakia Spol.s.r.o.	(+421) 2 / 45 99 41 12	(+421) 2 / 45 64 81 17
SLO	Darko Opara s.p.	(+386) 1 722 58 50	(+386) 1 722 58 51
SRB	Agromarket d.o.o.	(+381) 34 308 00	(+381) 34 308 16
TR	ZIMAS A.S.	(+90) 232 4580586	(+90) 232 4572697
UA	TOV AL-KO Kober	(+380) 44 / 492 33 96	(+380) 44 / 492 33 97