

BETRIEBSANLEITUNG MOTORSENSE

BC 225 L-S



DE

GB

NL

FR

ES

PT

IT

SI

HR

RS

PL

CZ

SK

HU

DK

SE

NO

FI

EE

LV

LT

RO

BG

RU

UA

GR

MK

TR



TR 066

Inhaltsverzeichnis

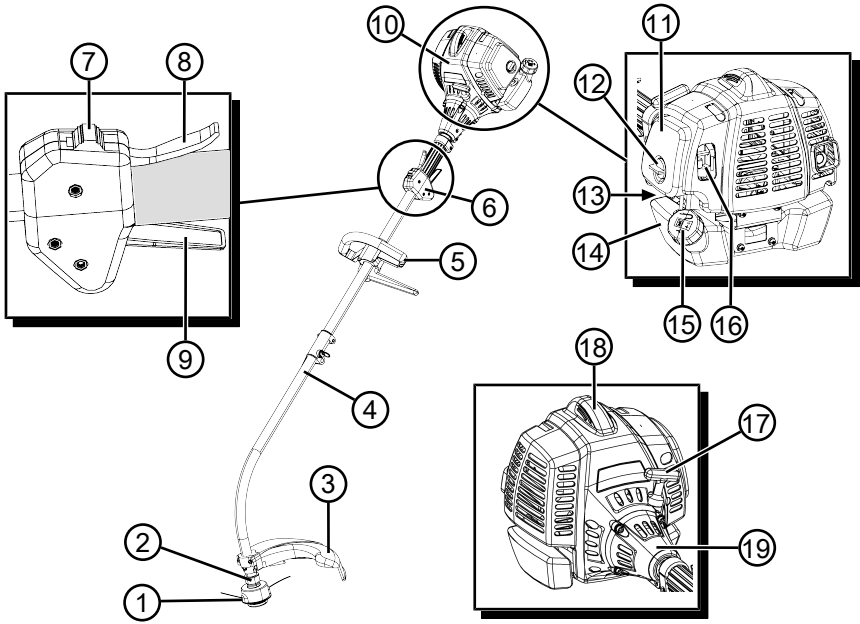
Deutsch	6
English	30
Nederlands	52
Français	77
Español	102
Portuguese	127
Italiano	153
Slovenščina	177
Hrvatski	200
Српски	221
Polski	246
Česky	272
Slovenská	294
Magyarul	318
Dansk	341
Svensk	362
Norsk	384
Suomi	406
Eesti	430
Latviešu	452
Lietuvių	476
Român	499
български	522
Русский	549
Україна	576
Ελληνικά	603
Македонски	630
Türkçe	656

© 2017

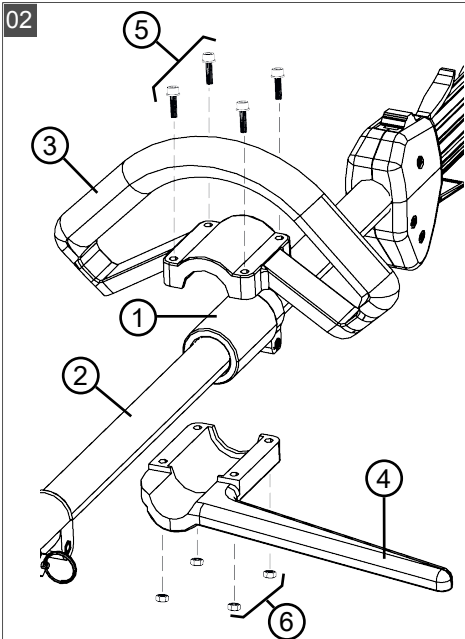
AL-KO KOBER GROUP Kötz, Germany

This documentation or excerpts therefrom may not be reproduced or disclosed to third parties without the express permission of the AL-KO KOBER GROUP.

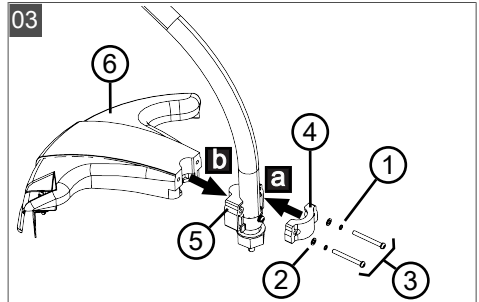
01



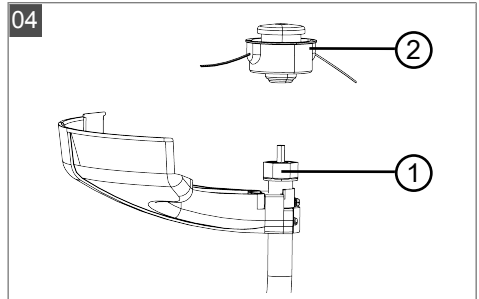
02

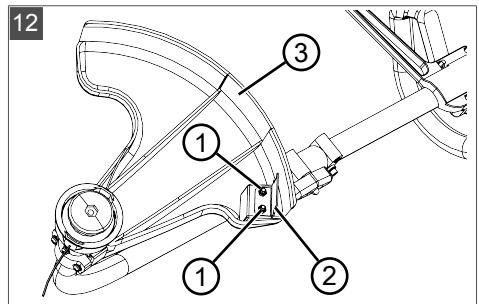
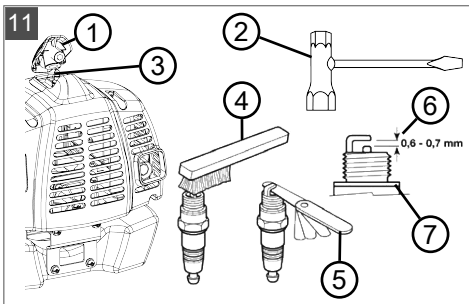
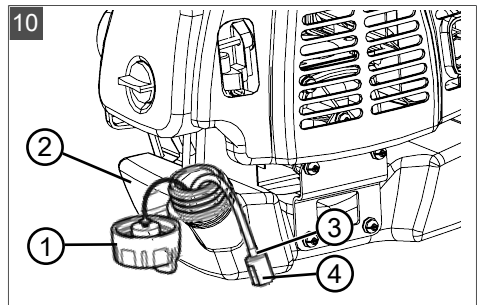
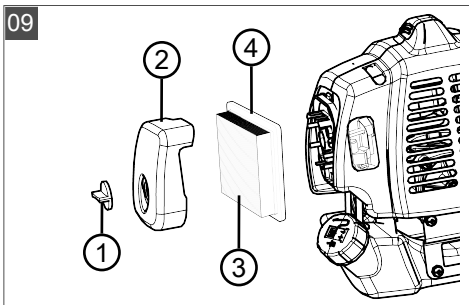
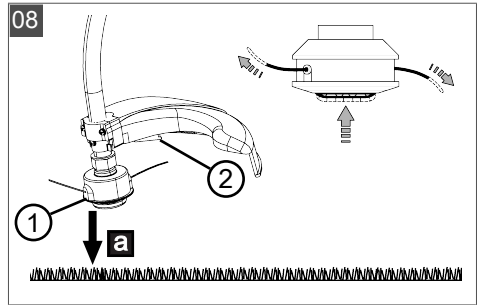
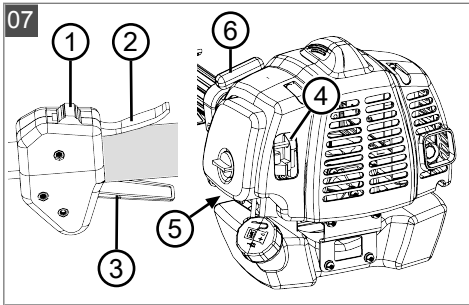
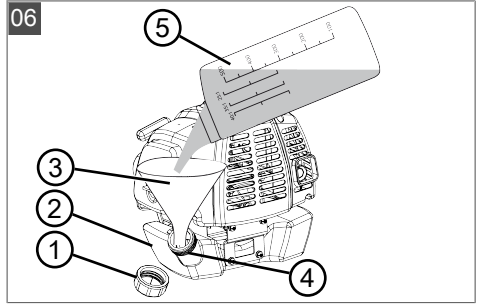
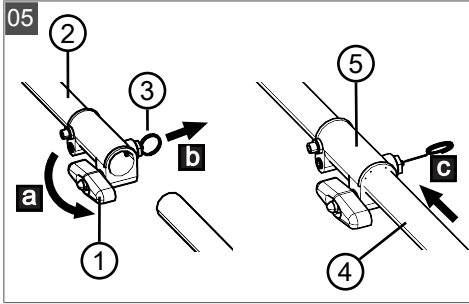


03



04





ORIGINAL-BETRIEBSANLEITUNG**Inhaltsverzeichnis**

1	Zu dieser Betriebsanleitung	8
1.1	Zeichenerklärungen und Signalwörter	8
2	Produktbeschreibung	8
2.1	Bestimmungsgemäße Verwendung	8
2.2	Möglicher vorhersehbarer Fehlgebrauch	8
2.3	Restgefahren	9
2.4	Lieferumfang	9
2.5	Symbole am Gerät	9
2.6	Sicherheits- und Schutzeinrichtungen	10
2.7	Produktübersicht (01)	10
2.8	Zugelassene Schneidwerkzeuge	10
3	Sicherheitshinweise	11
3.1	Bediener	11
3.2	Persönliche Schutzausrüstung	12
3.3	Umgang mit Benzin und Öl	13
3.4	Arbeitsplatzsicherheit	14
3.5	Sicherheit von Personen, Tieren und Sachwerten	14
3.5.1	Vibrationsbelastung	15
3.5.2	Lärmbelastung	17
3.6	Gerätesicherheit	17
4	Montage	18
4.1	"Loop"-Griff montieren (02)	18
4.2	Schutzschild montieren (03)	18
4.3	Fadenspule montieren (04)	18
4.4	Schaft zusammenstecken (05)	18
5	Inbetriebnahme	19
5.1	Benzin/Öl-Gemisch herstellen und einfüllen (06)	19
6	Bedienung	20
6.1	Bedienung des Motors	20
6.1.1	Motor starten (07)	20
6.1.2	Motor stoppen (07)	21
6.2	Schneidfaden während des Betriebs verlängern (08)	21
7	Arbeitsverhalten und Arbeitstechnik	21
7.1	Trimmen	21
7.2	Mähen	22
8	Transport	22
9	Lagerung	22
10	Wartung und Pflege	23
10.1	Schutzschild säubern	23

10.2	Luftfilter reinigen/ersetzen (09).....	24
10.3	Kraftstoff-Filter prüfen/ersetzen (10)	24
10.4	Zündkerze warten (11)	25
10.5	Fadenabschneider schärfen (12)	25
10.6	Wartungsplan	26
11	Technische Daten	27
12	Hilfe bei Störungen	28
13	Kundendienst/Service	29
14	Garantie	29
15	EG-Konformitätserklärung	29

1 ZU DIESER BETRIEBSANLEITUNG

- Bei der deutschen Version handelt es sich um die Original-Betriebsanleitung. Alle weiteren Sprachversionen sind Übersetzungen der Original-Betriebsanleitung.
- Lesen Sie unbedingt vor der Inbetriebnahme diese Betriebsanleitung sorgfältig durch. Dies ist die Voraussetzung für sicheres Arbeiten und störungsfreie Handhabung.
- Bewahren Sie diese Betriebsanleitung immer so auf, dass Sie darin nachlesen können, wenn Sie eine Information zum Gerät benötigen.
- Geben Sie das Gerät nur mit dieser Betriebsanleitung an andere Personen weiter.
- Lesen und beachten Sie die Sicherheits- und Warnhinweise in dieser Betriebsanleitung.

1.1 Zeichenerklärungen und Signalwörter



GEFAHR!

Zeigt eine unmittelbar gefährliche Situation an, die – wenn sie nicht vermieden wird – den Tod oder eine schwere Verletzung zur Folge hat.



WARNUNG!

Zeigt eine potenziell gefährliche Situation an, die – wenn sie nicht vermieden wird – den Tod oder eine schwere Verletzung zur Folge haben könnte.



VORSICHT!

Zeigt eine potenziell gefährliche Situation an, die – wenn sie nicht vermieden wird – eine geringfügige oder mäßige Verletzung zur Folge haben könnte.

ACHTUNG!

Zeigt eine Situation an, die – wenn sie nicht vermieden wird – Sachschäden zur Folge haben könnte.



HINWEIS

Spezielle Hinweise zur besseren Verständlichkeit und Handhabung.

2 PRODUKTBESCHREIBUNG

Diese Betriebsanleitung beschreibt eine handgeführte Sense mit Benzinmotor.

2.1 Bestimmungsgemäße Verwendung

Die Motorsense ist – ausgerüstet mit einer Fadenspule – zum Schneiden von weichem Gras und ähnlichem Bewuchs bestimmt. Die Motorsense muss dabei parallel zum Boden geführt werden.



HINWEIS

Nationale und örtliche Vorschriften zu Betriebszeiten, Lärmbelästigung und Abgasemissionen können den Einsatz des Geräts beschränken. Informieren Sie sich darüber!

Dieses Gerät ist ausschließlich für den Einsatz im privaten Bereich bestimmt. Jede andere Verwendung sowie unerlaubte Um- oder Anbauten werden als Zweckentfremdung angesehen und haben den Ausschluss der Gewährleistung sowie den Verlust der Konformität (CE-Zeichen) und die Ablehnung jeder Verantwortung gegenüber Schäden des Benutzers oder Dritter seitens des Herstellers zur Folge.

2.2 Möglicher vorhersehbarer Fehlgebrauch

- Keine Sträucher, Hecken, Bäume oder Blumen beschneiden.
- Gerät während des Betriebes nicht vom Boden anheben.
- Keine anderen als die Original-Schneidwerkzeuge des Herstellers verwenden (d. h. nur mit Fadenspule)

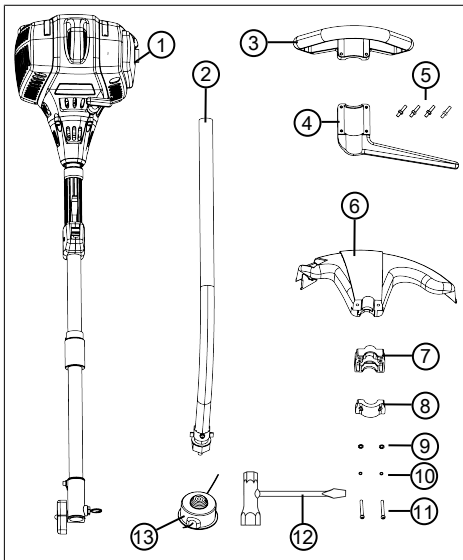
2.3 Restgefahren

Auch bei sachgemäßer Verwendung des Geräts bleibt immer ein gewisses Restrisiko, das nicht ausgeschlossen werden kann. Aus Art und Konstruktion des Geräts können die folgenden potenziellen Gefährdungen je nach Verwendung abgeleitet werden:

- Wegschleudern von Schnittgut, Erde und kleinen Steinen
- Wegschleudern von abgeschnittenen Teilen des Schneidfadens
- Einatmen von Schnittgutpartikeln, wenn kein Atemschutz getragen wird.
- Schädigung des Gehörs, wenn kein Gehörschutz getragen wird.
- Schnittverletzungen beim Hineingreifen in den sich drehenden Schneidfaden

2.4 Lieferumfang

Zum Lieferumfang gehören die hier aufgelisteten Positionen. Prüfen Sie, ob alle Positionen enthalten sind:







Nr.	Bauteil
1	Motorblock mit oberer Schafthälfte
2	Untere Schafthälfte mit Schneidkopf
3	"Loop"-Griff:
4	■ Abstandshalter

Nr.	Bauteil
5	■ 4 Innensechskantschrauben M5 x 30 mm
6	Schutzschild mit Fadenabschneider:
7	Hinteres Befestigungsteil
8	Vorderes Befestigungsteil
9	■ 2 Unterlegscheiben Ø5
10	■ 2 Federringe
11	■ 2 Schrauben M5 x 45 mm
12	Zündkerzenschlüssel mit Schraubendreher
13	Fadenspule

2.5 Symbole am Gerät

Symbol	Bedeutung
	Heiße Oberfläche. Nicht berühren!
	Brandgefahr! Besondere Vorsicht beim Umgang mit Benzin!
	Besondere Vorsicht bei der Handhabung!
	Vor der Inbetriebnahme die Betriebsanleitung lesen!
	Schutzhelm, Gehörschutz und Augenschutz tragen!
	Gefahr durch herausgeschleuderte Gegenstände!
	Der Abstand zwischen dem Gerät und unbeteiligten Personen muss im gesamten Umkreis um den Benutzer mindestens 15 m betragen.

Symbol	Bedeutung
	Die Motorsense keinesfalls mit Messerblatt betreiben!
	Die Motorsense nur mit Fadenspule betreiben!
	Festes Schuhwerk tragen!
	Schutzhandschuhe tragen!

2.6 Sicherheits- und Schutzeinrichtungen



WARNUNG!

Verletzungsgefahr

Defekte und außer Kraft gesetzte Sicherheits- und Schutzeinrichtungen können zu schweren Verletzungen führen.

- Lassen Sie defekte Sicherheits- und Schutzeinrichtungen reparieren.
- Setzen Sie Sicherheits- und Schutzeinrichtungen nie außer Kraft.

Nothalt

Im Notfall den Motor mit dem Ein/Aus-Schalter abschalten.

Schutzschild

Schützt den Bediener vor Kontakt mit dem rotierenden Schneidfaden und weggeschleuderten Objekten.

"Loop"-Griff mit Abstandshalter

Gewährleistet, dass die Füße des Bedieners nicht in die Nähe des rotierenden Schneidfadens kommen.

2.7 Produktübersicht (01)

Nr.	Bauteil
1	Fadenspule
2	Schneidkopf
3	Schutzschild mit Fadenabschneider
4	Teilbarer Schaft
5	"Loop"-Griff mit Abstandshalter
6	Kombi-Griff mit:
7	■ Ein/Aus-Schalter (START/STOP)
8	■ Gashebelsperre
9	■ Gashebel
10	Motorblock mit:
11	■ Luftfiltergehäuse
12	■ Luftfilterschraube
13	■ Primer
14	■ Kraftstofftank
15	■ Verschluss des Kraftstofftanks
16	■ Choke-Hebel
17	■ Startergriff
18	■ Zündkerzenabdeckung
19	■ Gehäuseflansch

2.8 Zugelassene Schneidwerkzeuge

Es dürfen nur die hier aufgelisteten Original-Schneidwerkzeuge des Herstellers verwendet werden:

- Fadenspule, Artikel-Nr. 112880

**GEFAHR!****Lebensgefahr durch Schneidwerkzeuge!**

Nicht zugelassene Schneidwerkzeuge (z. B. mehrteilige metallische Schneidwerkzeuge mit Schwenkketten und Schleppmessern) sowie beschädigte Schneidwerkzeuge (z. B. Risse, Abplatzungen) können zu schwersten Verletzungen und sogar zum Tode führen.

- Verwenden Sie nur die zugelassenen Original-Schneidwerkzeuge des Herstellers.
- Tauschen Sie beschädigte Schneidwerkzeuge sofort aus.

Die Verwendung nicht zugelassener Schneidwerkzeuge entspricht nicht der bestimmungsgemäßen Verwendung (siehe Kapitel 2.1 "Bestimmungsgemäße Verwendung", Seite 8)!

3 SICHERHEITSHINWEISE**VORSICHT!****Gefahr eines Gehörschadens**

Das Gerät ist während des Betriebes extrem laut. Dies kann einen Gehörschaden beim Bediener und bei sich in der Nähe aufhaltenden Personen und Tieren hervorrufen.

- Arbeiten Sie nur mit Gehörschutz.
- Halten Sie einen Sicherheitsabstand zu Personen und Tieren ein, bzw. schalten Sie das Gerät aus, wenn sich Personen oder Tiere nähern.

**HINWEIS**

Machen Sie sich unbedingt mit der Bedienung des Geräts vertraut. Lernen Sie insbesondere, wie das Gerät augenblicklich gestoppt werden kann.

3.1 Bediener

- Jugendliche unter 16 Jahren oder Personen, welche die Betriebsanleitung nicht kennen, dürfen das Gerät nicht benutzen. Beachten Sie even-

tuelle landesspezifische Sicherheitsvorschriften zum Mindestalter des Benutzers.

- Wenn Sie zum ersten Mal mit einem derartigen Gerät arbeiten: Lassen Sie sich vom Verkäufer oder einem anderen Fachkundigen den Umgang mit dem Gerät erklären. Oder besuchen Sie einen Lehrgang.
- Wer mit diesem Gerät arbeitet, muss ausgeruht, gesund und in guter Verfassung sein. Wer sich aus gesundheitlichen Gründen nicht anstrengen darf, sollte seinen Arzt fragen, ob die Arbeit mit diesem Gerät möglich ist.
- Gerät nicht unter Einfluss von Alkohol, Drogen oder Medikamenten bedienen.

3.2 Persönliche Schutzausrüstung

- Um Verletzungen an Kopf und Gliedmaßen, sowie Gehörschäden zu vermeiden, ist vorschriftsmäßige Kleidung und Schutzausrüstung zu tragen.
- Die Kleidung muss zweckmäßig (enganliegend) sein und darf nicht behindern.
- Die persönliche Schutzausrüstung besteht aus:

- Gehörschutz (z. B. Gehörschutzkapseln), besonders bei einer täglichen Arbeitszeit von über 2,5 Stunden
- Schutzbrille
- Feste Arbeitshandschuhe, vibrations- und schlagdämpfend
- Sicherheitsschuhe mit griffiger Sohle und Stahlkappe

3.3 Umgang mit Benzin und Öl



GEFAHR!

Explosions- und Brandgefahr

Durch austretendes Benzin/Luft-Gemisch entsteht eine explosionsfähige Atmosphäre. Verpuffung, Explosion und Brand können bei unsachgemäßem Umgang mit Kraftstoff zu schweren Verletzungen und sogar zum Tode führen.

- Rauchen Sie nicht, wenn Sie mit Benzin umgehen.
 - Handhaben Sie Benzin nur im Freien und niemals in geschlossenen Räumen.
 - Beachten Sie unbedingt die im Folgenden aufgeführten Verhaltensregeln.
- Transportieren und lagern Sie Benzin und Öl ausschließlich in dafür zugelassenen Behältern. Stellen Sie sicher, dass Kinder keinen Zugang zu gelagertem Benzin und Öl haben.
 - Stellen Sie zur Vermeidung einer Kontaminierung des Erdbodens (Umweltschutz) sicher, dass beim Betanken kein Benzin und kein Öl in das Erdreich eindringen. Benutzen Sie zum Betanken einen Trichter.
 - Betanken Sie das Gerät niemals in geschlossenen Räumen. Auf dem Fußboden kann es zu einer Ansammlung von Benzindämpfen und dadurch zu einer Verpuffung oder gar Explosion kommen.
 - Wischen Sie verschüttetes Benzin unverzüglich vom Gerät und vom Erdboden ab. Lassen Sie Textilien, mit denen Sie Benzin aufgewischt haben, an einem gut belüfteten Ort trocknen, bevor Sie diese Textilien entsorgen. Anderenfalls kann es zu einer plötzlichen Selbstentzündung kommen.
 - Wenn Sie Benzin verschüttet haben, entstehen Benzindämpfe. Starten Sie das Gerät deshalb nicht am selben Ort, sondern mindestens 3 m davon entfernt.
 - Vermeiden Sie Hautkontakt mit Mineralölprodukten. Atmen Sie die Benzindämpfe nicht ein. Tragen Sie zum Be-

tanken immer Schutzhandschuhe. Wechseln und reinigen Sie Schutzkleidung regelmäßig.

- Achten Sie darauf, dass Ihre Kleidung nicht in Kontakt mit Benzin kommt. Wenn Benzin auf Ihre Kleidung gelangt ist, wechseln Sie die Kleidung sofort.
- Betanken Sie das Gerät niemals bei laufendem oder mit heißem Motor.

3.4 Arbeitsplatzsicherheit

- Betreiben Sie das Gerät nur im Freien und niemals in geschlossenen Räumen.
- Arbeiten Sie nur bei Tageslicht oder sehr hellem künstlichen Licht.
- Entfernen Sie vor der Arbeit gefährliche Produkte und Gegenstände aus dem Arbeitsbereich, z. B. Äste, Glasstücke, scharfkantige Objekte, Metallstücke, Steine.
- Achten Sie auf Ihre Standsicherheit. Vermeiden Sie nasen, rutschigen Boden.
- Bewegen Sie sich bei der Arbeit vorsichtig und langsam. Rennen Sie nicht. Achten Sie auf Hindernisse.

3.5 Sicherheit von Personen, Tieren und Sachwerten

- Benutzen Sie das Gerät nur für diejenigen Arbeiten, für die es vorgesehen ist. Ein nicht-bestimmungsgemäßer Gebrauch kann zu Verletzungen führen sowie Sachwerte schädigen.
- Schalten Sie das Gerät nur ein, wenn sich im Arbeitsbereich keine Personen und Tiere aufhalten.
- Halten Sie einen Sicherheitsabstand zu Personen und Tieren ein, bzw. schalten Sie das Gerät aus, wenn sich Personen oder Tiere nähern.
- Halten Sie den Abgasstrahl des Motors nie gegen Personen und Tiere sowie gegen entzündliche Produkte und Gegenstände.
- Fassen Sie nie in die Ansaug- und Lüftungsgitter, wenn der Motor läuft. Durch rotierende Geräteteile können Verletzungen entstehen.
- Schalten Sie das Gerät immer aus, wenn Sie es nicht benötigen, z. B. beim Wechsel des Arbeitsbereiches, bei Wartungs- und Pflegearbeiten, beim Einfüllen des Benzin/Öl-Gemischs.

- Schalten Sie das Gerät bei einem Unfall sofort aus, um weitere Verletzungen und Sachschäden zu vermeiden.
- Betreiben Sie das Gerät nie mit abgenutzten oder defekten Teilen. Abgenutzte oder defekte Geräteteile können schwere Verletzungen verursachen.
- Bewahren Sie das Gerät außerhalb der Reichweite von Kindern auf.

3.5.1 Vibrationsbelastung



WARNUNG!

Gefahr durch Vibration

Der tatsächliche Vibrationsemissionswert bei der Gerätebenutzung kann vom angegebenen Wert des Herstellers abweichen. Beachten Sie vor bzw. während der Benutzung folgende Einflussfaktoren:

- Wird das Gerät bestimmungsgemäß verwendet?
- Wird das Material auf die richtige Art und Weise geschnitten bzw. verarbeitet?
- Befindet sich das Gerät in einem ordentlichen Gebrauchszustand?
- Ist das Schneidwerkzeug ordentlich geschärft bzw. ist das richtige Schneidwerkzeug eingebaut?
- Sind die Haltegriffe und ggf. optionale Vibrationsgriffe montiert, und sind diese fest mit dem Gerät verbunden?

- Betreiben Sie das Gerät nur mit der für die jeweilige Arbeit erforderlichen Motordrehzahl. Vermeiden Sie die maximale Drehzahl, um Lärm und Vibrationen zu verringern.
- Aufgrund unsachgemäßer Benutzung und Wartung können sich der Lärm und die Vibrationen des Geräts erhöhen. Dies führt zu Gesundheitsschäden. Schalten Sie in diesem Fall das Gerät sofort aus und lassen Sie es von einer autorisierten Service-Werkstätte reparieren.
- Der Belastungsgrad durch Vibration ist von der durchzuführenden Arbeit bzw. der Verwendung des Geräts abhängig. Schätzen Sie ihn ab und legen Sie entsprechende Arbeitspausen ein. Dadurch verringert sich die Vibrationsbelastung über die gesamte Arbeitszeit wesentlich.
- Der längere Gebrauch des Geräts setzt den Bediener Vibrationen aus und kann Kreislaufprobleme ("weißer Finger") verursachen. Um dieses Risiko zu vermindern, Handschuhe tragen und die Hände warm halten. Falls ein Symptom des "weißen Fingers" erkannt wird, sofort einen Arzt aufsuchen. Zu diesen Symptomen gehören: Gefühllosigkeit, Verlust der Sensibilität, Kribbeln, Jucken, Schmerz, Nachlassen der Kraft, Änderung der Farbe oder des Zustands der Haut. Normalerweise betreffen diese Symptome die Finger, die Hände oder den Puls. Bei niedrigen Temperaturen erhöht sich die Gefahr.
- Legen Sie während Ihres Arbeitstages längere Pausen ein, damit Sie sich vom Lärm und den Vibrationen erholen können. Planen Sie Ihre Arbeit so, dass der Einsatz von Geräten, die starke Vibrationen erzeugen, über mehrere Tage verteilt wird.
- Falls Sie ein unangenehmes Gefühl oder eine Hautverfärbung während der Benutzung des Geräts an Ihren Händen feststellen, unterbrechen Sie sofort die Arbeit. Legen Sie ausreichende Arbeitspausen ein. Ohne ausreichende Arbeitspausen kann es zu einem Hand-Arm-Vibrationssyndrom kommen.

- Minimieren Sie Ihr Risiko, sich Vibrationen auszusetzen. Pflegen Sie das Gerät entsprechend den Anweisungen in der Betriebsanleitung.
- Falls das Gerät häufig verwendet wird, kontaktieren Sie Ihren Fachhändler um Antivibrationszubehör (z. B. Griffe) zu erwerben.
- Vermeiden Sie es, mit dem Gerät bei Temperaturen von unter 10 °C zu arbeiten. Legen Sie in einem Arbeitsplan fest, wie die Vibrationsbelastung begrenzt werden kann.
- Das Gerät weist keine Beschädigungen, insbesondere der Schutzgitter, auf.
- Alle Bedienelemente funktionieren.
- Alle für die jeweilige Betriebsart vorgesehenen Zubehörteile sind am Gerät montiert.
- Überlasten Sie das Gerät nicht. Es ist für leichte Arbeiten im privaten Bereich bestimmt. Überlastungen führen zur Beschädigung des Gerätes.

3.5.2 Lärmbelastung

Eine gewisse Lärmbelastung durch dieses Gerät ist unvermeidbar. Verlegen Sie lärmintensive Arbeiten auf zugelassene und dafür bestimmte Zeiten. Halten Sie sich ggf. an Ruhezeiten und beschränken sie die Arbeitsdauer auf das Notwendigste. Zu Ihrem persönlichen Schutz und zum Schutz in der Nähe befindlicher Personen ist ein geeigneter Gehörschutz zu tragen.

3.6 Gerätesicherheit

- Benutzen Sie das Gerät nur unter folgenden Bedingungen:
 - Das Gerät ist nicht verschmutzt, insbesondere nicht mit Benzin und Öl.
- Blockieren Sie beim Betrieb nie die Ansaug- und Lüftungsgitter, um eine Überhitzung des Motors zu vermeiden.
- Schalten Sie das Gerät sofort aus, wenn der Motor beginnt, unnormal und stark zu vibrieren. In diesem Fall liegt ein Gerätefehler vor.
- Betreiben Sie das Gerät nie mit abgenutzten oder defekten Teilen. Tauschen Sie defekte Teile immer gegen Original-Ersatzteile des Herstellers aus. Wird das Gerät mit abgenutzten oder defekten Teilen betrieben, können gegenüber dem Hersteller keine Garantieansprüche geltend gemacht werden.

4 MONTAGE



WARNUNG!

Gefahren durch unvollständige Montage!

Der Betrieb eines unvollständig montierten Geräts kann zu schweren Verletzungen führen.

- Das Gerät nur betreiben, wenn es vollständig montiert ist!
- Vor dem Einschalten alle Sicherheits- und Schutzeinrichtungen prüfen, ob sie vorhanden und funktionsfähig sind!



WARNUNG!

Verletzungsgefahr durch sich lösende Geräteteile

Sich während des Betriebs lösende Geräteteile können zu schweren Verletzungen führen.

- Befestigen Sie Schneidwerkzeuge so, dass sie sich während des Betriebs nicht lösen können.

4.1 "Loop"-Griff montieren (02)

1. Gummimanschette (02/1) über den Schaft (02/2) legen.
2. "Loop"-Griff (02/3) von oben und Abstandshalter (02/4) von unten um die Gummimanschette legen.

3. Eine Innensechskantschraube (02/5) von oben und eine Mutter (02/6) von unten einstecken und locker zusammendrehen. Diesen Schritt mit den übrigen Innensechskantschrauben und Muttern wiederholen.
4. Alle Innensechskantschrauben festdrehen.

4.2 Schutzschild montieren (03)

1. Jeweils einen Federring (03/1) und eine Unterlegscheibe (03/2) auf die Schraube (03/3) M5 x 45 mm stecken.
2. Beide Schrauben samt Federring und Unterlegscheibe durch das vordere Befestigungsteil (03/4) stecken und am Stil ansetzen (03/a).
3. Hinteres Befestigungsteil (03/5) und Schutzschild (03/6) am Schaft ansetzen (03/b).
4. Schrauben fest eindrehen.

4.3 Fadenspule montieren (04)

1. Mitnehmerscheibe (04/1) festhalten.
2. Fadenspule (04/2) auf die Welle aufschrauben und festziehen.

Hinweis: Linksgewinde! Fadenspule gegen den Uhrzeigersinn festziehen!

4.4 Schaft zusammenstecken (05)

Der Schaft der Motorsense ist teilbar, damit Sie sie platzsparend lagern können.

Beide Schafthälften zusammenstecken

1. Spannschraube (05/1) der oberen Schafthälfte (05/2) lösen (05/a).
2. Zum Entriegeln den Fixierstift (05/3) herausziehen (05/b) und drehen, um ihn festzustellen.
3. Untere Schafthälfte (05/4) in die Kupplungsmuffe (05/5) bis zum Anschlag einstecken (05/c). Dabei beachten:
 - Die Hohlwelle in der unteren Schafthälfte muss in den Vierkant der oberen Schafthälfte eingreifen. Falls notwendig, untere und obere Schafthälfte beim Zusammenstecken leicht drehen.
4. Zum Freigeben den Fixierstift drehen, und dann einschieben, bis er hörbar einrastet.
5. Spannschraube wieder festziehen.

Beide Schafthälften auseinanderziehen

Gehen Sie in der umgekehrten Reihenfolge vor.

5 INBETRIEBNAHME



HINWEIS

Kontrollieren Sie das Gerät vor der täglichen Inbetriebnahme, nach dem Fallenlassen oder anderen Stoßeinwirkungen auf Beschädigungen. Lassen Sie diese vor dem Einsatz reparieren.

5.1 Benzin/Öl-Gemisch herstellen und einfüllen (06)

ACHTUNG!

Gefahr von Motorschäden

Reines Benzin führt zur Beschädigung und zum Totalausfall des Motors. In diesem Fall können gegenüber dem Hersteller keine Garantieansprüche geltend gemacht werden.

- Betreiben Sie den Motor immer mit einem Benzin/Öl-Gemisch im vorgeschriebenen Mischungsverhältnis.

Benzin/Öl-Gemisch herstellen

Für den 2-Takt-Motor benötigen Sie:

- Bleifreies, frisches Benzin mit einer Oktanzahl von mindestens 90. Länger als 2 Monate gelagertes Benzin führt zu Ablagerungen und Funktionsstörungen im Motor.
- Qualitativ hochwertiges, synthetisches Öl für 2-Takt-Motoren

Stellen Sie aus diesen beiden Bestandteilen ein Benzin/Öl-Gemisch von 50:1 her:

Mischungsverhältnis	Benzin [Liter]	2-Takt-Öl [Milliliter]
50 Teile Benzin : 1 Teil 2-Takt-Öl	1 l	20 ml
	3 l	60 ml
	5 l	100 ml

1. Benzin und 2-Takt-Öl in eine Kraftstoff-Mischflasche füllen (Mengen siehe Tabelle, je nach Größe der Kraftstoff-Mischflasche).
2. Kraftstoff-Mischflasche schließen und mehrmals kräftig schütteln, damit sich Benzin und Öl gut durchmischen können.

Benzin/Öl-Gemisch einfüllen

1. Motor abschalten.
2. Gerät auf eine ebene, stabile Standfläche stellen. Der Verschluss des Kraftstofftanks muss nach oben zeigen.
3. Verschluss (06/1) des Kraftstofftanks, Kraftstofftank (06/2) und umliegende Geräteteile sauber wischen, damit beim Einfüllen des Benzin/Öl-Gemischs kein Schmutz in den Kraftstofftank gelangen kann.
4. Verschluss des Kraftstofftanks langsam aufdrehen, damit das unter Druck stehende Benzin/Luft-Gemisch aus dem Kraftstofftank langsam in die Umgebung entweichen kann. Den Verschluss am Kraftstofftank hängen lassen.
5. Einen Trichter (06/3) in den Einfüllstutzen (06/4) des Kraftstofftanks stecken.
6. Das vorbereitete Benzin/Öl-Gemisch aus der Kraftstoff-Mischflasche (06/5) bis zur Unterkante des Einfüllstutzens in den Kraftstofftank füllen, jedoch nicht darüber hinaus.
7. Trichter abnehmen und Verschluss handfest zudrehen.
8. Verschüttetes Benzin/Öl-Gemisch vom Gerät und von der Standfläche abwischen.

6 BEDIENUNG

6.1 Bedienung des Motors



GEFAHR!

Lebensgefahr durch Vergiftung

Die Abgase des Motors enthalten Kohlenmonoxid, das einen Menschen in wenigen Minuten töten kann.

- Betreiben Sie den Motor nie in geschlossenen Räumen, sondern nur im Freien.
- Atmen Sie die Motorabgase nicht ein.
- Schalten Sie den Motor ab, wenn Sie sich bei der Benutzung dieses Geräts übel, schwindelig oder schwach fühlen. Suchen Sie sofort einen Arzt auf.

6.1.1 Motor starten (07)

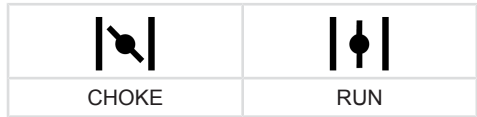
Vor dem Starten

- Motorsense eben und hindernisfrei auf den Boden legen. Das Schneidwerkzeug darf keine Gegenstände und auch nicht den Boden berühren.

Während des Startens

- Nicht auf dem Schaft stehen, um eine Beschädigung des Schafts oder der sich im Schaft befindenden Antriebswelle zu vermeiden.
- Einen sicheren Stand einnehmen und Motorsense am Gehäuseflansch sicher festhalten.

Stellungen des Choke-Hebels



Kaltstart

Wenn der Motor kalt ist, d. h. wenn er mehr als 5 Minuten nicht in Betrieb war, wird ein "Kaltstart" durchgeführt.

1. Ein/Aus-Schalter (07/1) in Stellung START stellen.
2. **Gashebel feststellen:**
 - Gashebelsperre (07/2) drücken und gedrückt halten.
 - Gashebel (07/3) drücken.
3. Choke-Hebel (07/4) auf Position CHOKE schieben.
4. Primer (07/5) ca. 7 bis 10-mal kurz und kräftig drücken.
5. **Motor starten:**
 - Gerät mit einer Hand fest auf den Boden drücken.
 - Mit der anderen Hand den Startergriff (07/6) erst vorsichtig und langsam bis zu einem spürbaren Widerstand und dann entschlossen und schnell nach oben ziehen, bis Sie wieder einen Widerstand spüren (ca. 1 Armlänge).
 - Starterseil wieder aufrollen lassen, ohne jedoch den Startergriff loszulassen.
 - Vorhergehenden Schritt mehrmals wiederholen, bis der Motor startet, aber noch ausgeht.
6. **Choke-Hebel auf Position RUN schieben:**
 - Gerät mit einer Hand fest auf den Boden drücken.
 - Mit der anderen Hand den Startergriff (07/6) erst vorsichtig und langsam bis zu einem spürbaren Widerstand und dann entschlossen und schnell nach oben ziehen, bis Sie wieder einen Widerstand spüren (ca. 1 Armlänge).
 - Starterseil wieder aufrollen lassen, ohne jedoch den Startergriff loszulassen.
 - Vorhergehenden Schritt mehrmals wiederholen, bis der Motor startet und rund läuft.

7. Motor einige Minuten warmlaufen lassen.
8. Gashebel kurz drücken, damit die Gashebel-sperre ausrastet. Der Motor läuft mit Leerlaufdrehzahl.

Hinweis: *Gashebel erneut drücken, wenn der Motor nicht mehr rund läuft.*

Warmstart

Wenn der Motor noch betriebswarm ist, d. h. kurz nachdem er ausgeschaltet wurde, wird ein "Warmstart" durchgeführt. Der Choke wird dabei nicht benutzt.

1. Ein/Aus-Schalter (07/1) in Stellung START stellen.
2. Prüfen, ob sich der Choke-Hebel (07/4) in Position RUN befindet.
 - Gerät mit einer Hand fest auf den Boden drücken.
 - Mit der anderen Hand den Startergriff (07/6) erst vorsichtig und langsam bis zu einem spürbaren Widerstand und dann entschlossen und schnell nach oben ziehen, bis Sie wieder einen Widerstand spüren (ca. 1 Armlänge).
 - Starterseil wieder aufrollen lassen, ohne jedoch den Startergriff loszulassen.
 - Vorhergehenden Schritt mehrmals wiederholen, bis der Motor startet und rund läuft.
3. Gashebel kurz drücken, damit die Gashebel-sperre ausrastet. Der Motor läuft mit Leerlaufdrehzahl.

Hinweis: *Gashebel erneut drücken, wenn der Motor nicht mehr rund läuft.*

6.1.2 Motor stoppen (07)

1. Gashebel (07/3) loslassen, damit der Motor im Leerlauf läuft.
2. Ein/Aus-Schalter (07/1) in Stellung STOP stellen.
3. Warten, bis das Schneidwerkzeug zum Stillstand gekommen ist.

6.2 Schneidfaden während des Betriebs verlängern (08)

Der Schneidfaden verkürzt sich während des Betriebs und fasert aus.

1. Motor auf Vollgas laufen lassen.
2. Fadenspule (08/1) immer wieder auf den Rasen tippen (08/a). Dadurch wird ein Stück neuer Schneidfaden von der Fadenspule abgewickelt und das verbrauchte Fadenende vom Fadenabschneider (08/2) abgeschnitten.

7 ARBEITSVERHALTEN UND ARBEITSTECHNIK

- Immer auf einen festen Stand achten.
- Niemals an einem glatten, rutschigen Hügel oder Abhang arbeiten.
- Bei Arbeiten am Hang immer unterhalb des Schneidwerkzeugs stehen.
- Motor während des Trimmens und Mähens immer im oberen Drehzahlbereich laufen lassen, dann schneidet die Motorsense am besten.

Bei blockiertem Schneidfaden

Durch hohes Gras oder Gestrüpp kann der Schneidfaden blockiert werden.

- Blockade vermeiden: Hohes Gras schichtweise schneiden. Immer von oben nach unten vorgehen.
- Bei einer Blockade: Motor sofort abstellen und Gerät in die Höhe halten, damit der Motor nicht beschädigt wird.

7.1 Trimmen

- Gerät von empfindlichen Pflanzen fernhalten.

Niedriges Trimmen

- Schneidkopf mit leichter Neigung nach vorne führen, damit der Schneidfaden knapp über dem Boden trimmt.
- Immer vom Körper weg trimmen.

Trimmen an Zäunen und Fundamenten

- Gerät vorsichtig und langsam führen, damit der Schneidfaden keine festen Hindernisse berührt.



HINWEIS

Trimmen an Steinmauern, Fundamenten, Zäunen und Bäumen führt zu erhöhtem Fadenverschleiß.

Trimmen um Baumstämme

- Gerät vorsichtig und langsam um Baumstämme herum führen, damit der Schneidfaden die Baumrinde nicht berührt.
- Von links nach rechts um Baumstämme herum trimmen.
- Gras und Unkraut mit der Spitze des Schneidfadens erfassen und den Schneidkopf leicht nach vorne neigen.

7.2 Mähen

- Schneidkopf in einer waagerechten, bogenförmigen Bewegung gleichmäßig von einer Seite zur anderen führen.
- Schneidkopf stets parallel zum Boden halten.
- Hohes Gras sollte schichtweise gemäht werden. Immer von oben nach unten vorgehen.
- Das Gerät schneidet bei sehr hoher Geschwindigkeit am Besten. Deshalb das Gerät durch Schneiden von hohem Gras nicht überlasten.
- Schneidkopf in einem Winkel von 30° nach rechts neigen, um mit der Spitze des Schneidfadens zu mähen. Langsam vorgehen.
- Mit dem Gerät nicht direkt gegen harte Hindernisse (z. B. Mauern), sondern seitlich mähen. Dadurch wird der Schneidfaden geschont.

8 TRANSPORT

Gerät zwischen zwei Arbeitsbereichen transportieren

1. Motor ausschalten.
2. Motorsense am Motorblock und am "Loop"-Griff gut festhalten.
3. Vorsichtig zum nächsten Arbeitsbereich gehen. Personen und Tiere nicht gefährden.

Gerät in einem Fahrzeug transportieren

1. Wenn möglich: Tank durch Laufenlassen des Motors leeren.
2. Motor ausschalten.
3. Vermeiden, dass das Gerät beim Fahren umkippt und das Benzin/Öl-Gemisch ausläuft:
 - Gerät so auf den Boden legen, dass der Verschluss des Kraftstofftanks nach oben zeigt. Der Kraftstofftank muss verschlossen sein.
 - Gerät auf dem Boden fixieren.

9 LAGERUNG

Wenn Sie das Gerät länger als 2 – 3 Monate nicht benutzen möchten, sind die folgenden Arbeiten notwendig, um Beschädigungen zu vermeiden:

1. Kraftstofftank leeren:
 - Motor solange laufen lassen, bis er von alleine ausgeht. Dann ist im Kraftstofftank und im Vergaser kein Benzin/Öl-Gemisch mehr und es können sich keine Ablagerungen bilden.
2. Gerät reinigen:
 - Gesamtes Gerät und die Zubehörteile mit einem Putzlappen abwischen. Benutzen Sie kein Benzin oder andere Lösungsmittel.
 - Schmutz aus allen Geräteöffnungen entfernen (u. a. Kühlöffnungen für den Motor).
3. Zylinder ölen:
 - Gerät vollständig abkühlen lassen.
 - Zündkerzenstecker abziehen und Zündkerze herausschrauben (siehe *Kapitel 10.4 "Zündkerze warten (11)", Seite 25*).
 - Ein wenig Öl in die Zündkerzenöffnung tropfen.
 - Langsam am Startergriff ziehen, damit sich der Kolben bewegt und das Öl im Zylinder verteilt wird.
 - Zündkerze wieder fest einschrauben und Zündkerzenstecker aufstecken.
4. Gerät an einem möglichst trockenen Ort aufbewahren.



VORSICHT!

Verletzungsgefahr

Falls das Gerät während der Lagerung Kindern und Unbefugten zugänglich ist, kann es zu Verletzungen kommen.

- Lagern Sie das Gerät unzugänglich für Kinder und unbefugte Personen.

10 WARTUNG UND PFLEGE**GEFAHR!****Lebensgefahr durch unsachgemäße Wartung**

Wartungsarbeiten durch unqualifizierte Personen sowie nicht zugelassene Ersatzteile können im Betrieb zu schweren Verletzungen und sogar zum Tode führen.

- Entfernen Sie keine Sicherheitseinrichtungen und setzen Sie diese nicht außer Funktion.
- Verwenden Sie nur zugelassene Original-Ersatzteile.
- Sorgen Sie durch regelmäßige und sachgerechte Wartung dafür, dass sich das Gerät in einem funktionsfähigen und sauberen Zustand befindet.

**VORSICHT!****Verletzungsgefahr**

Scharfkantige und sich bewegende Geräteteile können zu Verletzungen führen.

- Tragen Sie bei Wartungs-, Pflege- und Reinigungsarbeiten immer Schutzhandschuhe!

Korrekte Wartung und Pflege ist notwendig, um die Funktionsfähigkeit und Sicherheit des Gerätes zu erhalten. Beachten Sie die folgenden Punkte:

- Führen Sie Wartungs- und Pflegearbeiten nur aus, wenn Sie die erforderlichen Kenntnisse und Werkzeuge besitzen.
- Warten Sie, bis der Motor vollständig abgekühlt ist.
- Ersetzen Sie abgenutzte oder defekte Geräteteile nur durch Original-Ersatzteile des Herstellers.
- Wartungs- und Pflegearbeiten, die nicht in dieser Betriebsanleitung beschrieben werden, dürfen von Ihnen nicht durchgeführt werden. Beauftragen Sie dafür eine autorisierte Service-Werkstätte. Bei Zuwiderhandlungen erlischt die Garantie des Herstellers.

Die Intervalle für die hier genannten Wartungs- und Pflegearbeiten finden Sie im Wartungsplan (siehe *Kapitel 10.6 "Wartungsplan", Seite 26*).

Verwenden Sie nur die zugelassenen Schneidwerkzeuge (siehe *Kapitel 2.8 "Zugelassene Schneidwerkzeuge", Seite 10*)!

10.1 Schutzschild säubern

Reinigen Sie das Schutzschild sowie den Schneidkopf inkl. Schneidwerkzeug nach jedem Einsatz von anhaftenden Grasresten und Schmutz. Anhaftende Grasreste führen zu Überlastung und Beschädigung des Motors, der Antriebswelle sowie des Getriebes im Schneidkopf.

1. Motor ausschalten.
2. Grasreste und Schmutz vorsichtig mit Stock oder Schraubendreher sowie Bürste entfernen.

10.2 Luftfilter reinigen/ersetzen (09)

ACHTUNG!

Gefahr von Motorschäden

Ein Betrieb des Motors ohne Luftfilter führt zu schweren Motorschäden!

- Betreiben Sie das Gerät nie ohne Luftfilter.
- Reinigen Sie den Luftfilter regelmäßig.
- Tauschen Sie einen beschädigten Luftfilter aus.

1. Luftfilter abmontieren:

- Luftfilterschraube (09/1) lösen, bis das Luftfiltergehäuse (09/2) lose ist.
- Luftfiltergehäuse abziehen.
- Filterschwamm (09/3) vom Rahmen (09/4) abziehen.

2. Filterschwamm (09/3) reinigen:

- Filterschwamm ausdrücken und dann mit Seife und Wasser auswaschen. Benutzen Sie kein Benzin oder andere Lösungsmittel!
- Filterschwamm solange gründlich trocknen lassen, bis er kein Wasser mehr enthält. Ein feuchter Filter kann dazu führen, dass der Motor schwer anspringt.
- Luftfiltergehäuse gründlich mit einem Putzlapen auswischen.

3. Filterschwamm (09/3) ersetzen:

- Filterschwamm ersetzen, wenn er nicht mehr elastisch ist oder auseinanderfällt.

4. Luftfilter montieren:

- Filterschwamm (09/3) auf den Rahmen (09/4) stecken.
- Luftfiltergehäuse (09/2) aufstecken und festhalten.
- Luftfilterschraube (09/1) einschrauben, bis das Luftfiltergehäuse festsitzt.

10.3 Kraftstoff-Filter prüfen/ersetzen (10)

Der filzartige Kraftstoff-Filter befindet sich im Kraftstofftank und ist auf den Ansaugkopf gesteckt. Wenn der Kraftstoff-Filter verhärtet, verschmutzt oder verstopft ist, fließt weniger Benzin zum Motor. In diesem Fall muss der Kraftstoff-Filter ausgetauscht werden.

Es wird empfohlen, diese Arbeit von einer autorisierten Service-Werkstätte durchführen zu lassen.

1. Gerät vorbereiten:

- Zum Leeren des Kraftstofftanks: Motor solange laufen lassen, bis er von alleine ausgeht.
- Gerät auf eine ebene, stabile Standfläche stellen. Der Verschluss(10/1) des Kraftstofftanks (10/2) muss nach oben zeigen.
- Verschluss des Kraftstofftanks, den Kraftstofftank und die umliegenden Geräteteile sauber wischen, damit kein Schmutz in den Kraftstofftank gelangen kann.

2. Kraftstoff-Filter prüfen/ersetzen:

- Verschluss (10/1) des Kraftstofftanks (10/2) abdrehen. Verschluss am Kraftstofftank hängen lassen.
- Mit einem Drahthaken den Ansaugkopf (10/3) aus dem Kraftstofftank herausziehen.
- Kraftstoff-Filter (10/4) prüfen. Wenn der Filz verhärtet, verschmutzt oder verstopft ist: Kraftstoff-Filter abziehen und einen neuen Kraftstoff-Filter auf den Ansaugkopf schieben.

3. Ansaugkopf wieder in den Kraftstofftank schieben.

4. Benzin/Öl-Gemisch herstellen und einfüllen (siehe Kapitel 5.1 "Benzin/Öl-Gemisch herstellen und einfüllen (06)", Seite 19).

10.4 Zündkerze warten (11)

1. Zündkerze ausbauen:
 - Zündkerzenstecker (11/1) abziehen.
 - Mit dem Zündkerzenschlüssel (11/2) die Zündkerze (11/3) herauserschrauben.
2. Zündkerzenbild beurteilen:
 - Wenn die Zündkerze rehbraun ist: Der Motor arbeitet korrekt und die Zündkerze ist in Ordnung. Falls nötig: Zündkerze vorsichtig mit einer feinen Drahtbürste (11/4) sauber bürsten.
 - Wenn die Zündkerze verrußt, verölt, verkrustet, angeschmolzen oder überbrückt ist: Die Zündkerze ist defekt. Zündkerze gegen eine neue austauschen. Benutzen Sie den vorgeschriebenen Zündkerzentyp (siehe *Kapitel 11 "Technische Daten", Seite 27*).
 - Falls nach kurzer Betriebszeit die Zündkerze wieder defekt ist, müssen der Motor und die Vergasereinstellungen von einer autorisierten Service-Werkstätte überprüft werden.
3. Elektrodenabstand prüfen:
 - Mit einer Fühlerblattlehre (11/5) prüfen, ob der Elektrodenabstand (11/6) 0,6 – 0,7 mm beträgt. Wenn nicht, klopfen Sie die Elektroden vorsichtig zusammen oder biegen Sie sie vorsichtig auseinander.
4. Wenn das vorgeschriebene Intervall erreicht oder die Zündkerze defekt ist:
 - Zündkerze gegen eine neue austauschen. Benutzen Sie den vorgeschriebenen Zündkerzentyp (siehe *Kapitel 11 "Technische Daten", Seite 27*).
5. Zündkerze einbauen:
 - Darauf achten, dass der Zündkerzen-dichtring (11/7) auf der Zündkerze sitzt.
 - Zündkerze mit der Hand wieder einschrauben und mit dem Zündkerzenschlüssel festziehen (Drehmoment 12 – 15 Nm).
 - Zündkerzenstecker wieder fest aufstecken.

10.5 Fadenabschneider schärfen (12)

1. Befestigungsschrauben (12/1) lösen.
2. Fadenabschneider (12/2) in einen Schraubstock einspannen und mit einer Feile schärfen. Nur in eine Richtung feilen.
3. Fadenabschneider mit den Befestigungsschrauben wieder am Schutzschild (12/3) befestigen. Befestigungsschrauben fest anziehen.

10.6 Wartungsplan

Folgende Arbeiten dürfen vom Benutzer selbst durchgeführt werden. Alle übrigen Wartungs-, Service und Instandsetzungsarbeiten müssen bei einer autorisierten Service-Werkstätte durchgeführt werden.

Tätigkeit	einmalig nach 5 Bh	vor jedem Einsatz	wöchentlich	alle 50 Bh	alle 100 Bh	bei Bedarf	vor Mäh-saison, jährlich
Vergaser							
Leerlauf kontrollieren		X					
Luftfilter							
reinigen		X					
ersetzen						X	
Zündkerze							
Elektrodenabstand prüfen, ggf. nachstellen				X			
ersetzen					X	X	
Kühluffeinlass							
reinigen			X			X	X
Schalldämpfer							
Sicht- und Zustandsprüfung		X					
Kraftstofftank							
reinigen				X			X
Kraftstofffilter							
ersetzen							X
Bedienelemente							
Ein/Aus-Schalter, Gashebel, Gashebelsperre, Starterseil		X					
Alle erreichbaren Schrauben (außer Einstellschrauben)							
nachziehen	X					X	X
Gesamtes Gerät							
Sicht- und Zustandsprüfung		X					
reinigen			X			X	X



HINWEIS

Bei starker Beanspruchung und bei hohen Temperaturen können kürzere Wartungsintervalle als in der oben angegebenen Tabelle erforderlich sein.

11 TECHNISCHE DATEN

	BC 225 L-S Art.-Nr.: 113618
Trockengewicht	5,5 kg
Motortyp	Luftgekühlter 2-Takt-Motor
■ Hubraum	25 cm ³
■ Maximale Motorleistung bei 10000 min ⁻¹	0,7 kW (0,95 PS)
■ Maximale Drehzahl	10000 min ⁻¹
■ Leerlaufdrehzahl	2800 min ⁻¹
■ Zündkerze	L8RTC
■ Zündung	elektronisch
■ Kupplung	Fliehkraftkupplung
■ Benzin	bleifrei, mindestens 90 Oktan
■ Öl	synthetisch, für 2-Takt-Motoren
■ Kraftstoffmischungsverhältnis [Benzin:2-Takt-Öl]	50:1
Handgriff	"Loop"-Griff
Schnittbreite der Fadenspule (Durchmesser)	410 mm
Durchmesser des Schneidfadens	1,8 mm
Drehzahl des Werkzeugs	max. 7000 min ⁻¹
Gemessener Schalldruckpegel L _p A Messunsicherheit	98,5 dB(A) K = 2,0 dB(A)
Gemessene Schalleistung L _w A Messunsicherheit	113 dB(A) K = 3,0 m/s ²
Garantierte Schalleistung	116 dB(A)
Gemessener Vibrationspegel am "Loop"-Griff Messunsicherheit	6,2 m/s ² K = 1,5 m/s ²

12 HILFE BEI STÖRUNGEN

Störung	Ursache	Beseitigung
Motor startet nicht oder mit Schwierigkeiten.	Motorstart wurde falsch durchgeführt.	siehe <i>Kapitel 6.1.1 "Motor starten (07)"</i> , Seite 20
	Zündkerze ist verschmutzt, defekt oder der Elektrodenabstand stimmt nicht.	siehe <i>Kapitel 10.4 "Zündkerze warten (11)"</i> , Seite 25
	Luftfilter ist verschmutzt.	siehe <i>Kapitel 10.2 "Luftfilter reinigen/ersetzen (09)"</i> , Seite 24
	Kraftstofffilter ist verschlissen.	siehe <i>Kapitel 10.3 "Kraftstoff-Filter prüfen/ersetzen (10)"</i> , Seite 24
	Vergasereinstellungen sind nicht korrekt.	Autorisierte Service-Werkstätte kontaktieren.
	Choke-Hebel steht auf CHOKE.	Choke-Hebel auf RUN schieben.
Motor startet, aber die Motorleistung ist gering.	Choke-Hebel steht auf CHOKE.	Choke-Hebel auf RUN schieben.
	Luftfilter ist verschmutzt.	siehe <i>Kapitel 10.2 "Luftfilter reinigen/ersetzen (09)"</i> , Seite 24
	Kraftstofffilter ist verschlissen.	siehe <i>Kapitel 10.3 "Kraftstoff-Filter prüfen/ersetzen (10)"</i> , Seite 24
	Vergasereinstellungen sind nicht korrekt.	Autorisierte Service-Werkstätte kontaktieren.
Motor läuft nicht gleichmäßig und Motordrehzahl erhöht sich beim Gas geben nicht.	Zündkerze ist verschmutzt, defekt oder der Elektrodenabstand stimmt nicht.	siehe <i>Kapitel 10.4 "Zündkerze warten (11)"</i> , Seite 25
	Vergasereinstellungen sind nicht korrekt.	Autorisierte Service-Werkstätte kontaktieren.
Motorabgase qualmen stark, sehen bläulich aus.	Ölanteil im Benzin/Öl-Gemisch ist zu hoch.	Benzin/Öl-Gemisch mit korrektem Mischungsverhältnis einfüllen (siehe <i>Kapitel 5.1 "Benzin/Öl-Gemisch herstellen und einfüllen (06)"</i> , Seite 19).
	Vergasereinstellungen sind nicht korrekt.	Autorisierte Service-Werkstätte kontaktieren.
Motor beginnt unnormal und stark zu vibrieren.	Geräte-/Motorteile haben sich abgelöst und/oder sind beschädigt.	<ol style="list-style-type: none"> 1. Motor stoppen. 2. Gerät auf Beschädigungen prüfen. 3. Zündkerze kontrollieren (siehe <i>Kapitel 10.4 "Zündkerze warten (11)"</i>, Seite 25). 4. Autorisierte Service-Werkstätte kontaktieren.

13 KUNDENDIENST/SERVICE

Bei Fragen zu Garantie, Reparatur oder Ersatzteilen wenden Sie sich bitte an Ihre nächstgelegene AL-KO Servicestelle.

Diese finden Sie im Internet unter folgender Adresse:

www.al-ko.com/service-contacts

14 GARANTIE

Etwaige Material- oder Herstellungsfehler am Gerät beseitigen wir während der gesetzlichen Verjährungsfrist für Mängelansprüche entsprechend unserer Wahl durch Reparatur oder Ersatzlieferung. Die Verjährungsfrist bestimmt sich jeweils nach dem Recht des Landes, in dem das Gerät gekauft wurde.

Unsere Garantiezusage gilt nur bei:

- Beachten dieser Betriebsanleitung
- Sachgemäßer Behandlung
- Verwenden von Original-Ersatzteilen

Die Garantie erlischt bei:

- Eigenmächtigen Reparaturversuchen
- Eigenmächtigen technischen Veränderungen
- Nicht bestimmungsgemäßer Verwendung

Von der Garantie ausgeschlossen sind:

- Lackschäden, die auf normale Abnutzung zurückzuführen sind
- Verschleißteile, die auf der Ersatzteilkarte mit Rahmen xxxxxx (x) gekennzeichnet sind
- Verbrennungsmotoren (hier gelten die Garantiebestimmungen der jeweiligen Motorenhersteller)

Die Garantiezeit beginnt mit dem Kauf durch den ersten Endabnehmer. Maßgebend ist das Datum auf dem Kaufbeleg. Wenden Sie sich bitte mit dieser Erklärung und dem Original-Kaufbeleg an Ihren Händler oder die nächste autorisierte Kundendienststelle. Die gesetzlichen Mängelansprüche des Käufers gegenüber dem Verkäufer bleiben durch diese Erklärung unberührt.

15 EG-KONFORMITÄTSERKLÄRUNG

Wir erklären hiermit, dass dieses Produkt in der auf dem Markt vertriebenen Form die Anforderungen der harmonisierten EU-Richtlinien, der EU-Sicherheitsstandards und die produktspezifischen Standards erfüllt.

Produkt Motorsense Seriennummer G2071012	Hersteller AL-KO Geräte GmbH Ichenhauser Str. 14 D-89359 Kötz	Dokumentations-Bevollmächtigter Andreas Hedrich Ichenhauser Str. 14 D-89359 Kötz
Typ 225 L-S Schalleistungspegel EN ISO 3744 gemessen / garantiert 98 / 113 dB(A)	EU-Richtlinien 2006/42/EG 2000/14/EG 2014/30/EU Konformitätsbewertung 2000/14/EG Anhang V Benannte Stelle TÜV Rheinland Product Safety GmbH Am Grauen Stein 51105 Köln Deutschland	Harmonisierte Normen EN ISO 11806:2011 EN ISO 14982:2009 EN ISO 22868:2011 EN ISO 22867:2011 Kötz, 09.10.2017  Wolfgang Hergeth Managing Director

TRANSLATION OF THE ORIGINAL INSTRUCTIONS FOR USE

Contents

1	About these operating instructions	32
1.1	Legends and signal words.....	32
2	Product description.....	32
2.1	Intended use.....	32
2.2	Possible foreseeable misuse.....	32
2.3	Residual dangers	32
2.4	Scope of supply.....	33
2.5	Symbols on the appliance	33
2.6	Safety and protective devices	34
2.7	Product overview (01).....	34
2.8	Approved cutting tools.....	34
3	Safety instructions	35
3.1	Operator	35
3.2	Personal protective equipment.....	35
3.3	Handling of petrol and oil.....	36
3.4	Safety in the workplace	37
3.5	Safety of persons, animals and property.....	37
3.5.1	Vibration load	38
3.5.2	Noise pollution.....	39
3.6	Appliance safety.....	39
4	Installation.....	40
4.1	Installing loop handle (02).....	40
4.2	Installing guard plate (03).....	40
4.3	Installing spool (04)	40
4.4	Assembling shaft (05).....	40
5	Start-up	41
5.1	Mixing and pouring in petrol/oil mixture (06)	41
6	Operation	42
6.1	Operating the engine.....	42
6.1.1	Starting the engine (07).....	42
6.1.2	Stopping the engine (07).....	43
6.2	Prolonging the cutting line during operation (08).....	43
7	Working behaviour and working technique.....	43
7.1	Trimming	43
7.2	Mowing	43
8	Transport	44
9	Storage	44
10	Maintenance and care	45
10.1	Cleaning the guard plate	45

10.2	Cleaning/replacing the air filter (09)	46
10.3	Checking/replacing fuel filter (10).....	46
10.4	Maintaining the spark plug (11).....	46
10.5	Sharpening line cutter (12).....	47
10.6	Maintenance schedule	48
11	Technical data	49
12	Help in case of malfunction.....	50
13	After-Sales / Service	51
14	Guarantee.....	51
15	EU declaration of conformity.....	51

1 ABOUT THESE OPERATING INSTRUCTIONS

- The German version is the original operating instructions. All additional language versions are translations of the original operating instructions.
- It is essential to carefully read through these operating instructions before start-up. This is essential for safe working and trouble-free handling.
- Always safeguard these operating instructions so that they can be consulted if you need any information about the appliance.
- Only pass on the appliance to other persons together with these operating instructions.
- Comply with the safety and warning information in these operating instructions.

1.1 Legends and signal words



DANGER!

Denotes an imminently dangerous situation which will result in fatal or serious injury if not avoided.



WARNING!

Denotes a potentially dangerous situation which can result in fatal or serious injury if not avoided.



CAUTION!

Denotes a potentially dangerous situation which can result in minor or moderate injury if not avoided.

IMPORTANT!

Denotes a situation which can result in material damage if not avoided.



NOTE

Special instructions for ease of understanding and handling.

2 PRODUCT DESCRIPTION

These operating instructions describe a hand-guided trimmer with petrol engine.

2.1 Intended use

The brushcutter is equipped with a spool and cutting line for cutting soft grass and similar vegetation. The brushcutter must be guided parallel to the ground.



NOTE

Local and national regulations in working hours, noise control and exhaust emissions can restrict the use of the appliance. Please obtain and observe the applicable information!

This appliance is intended solely for use in non-commercial applications. Any other use (as well as unauthorised conversions or add-ons) are regarded as contrary to the intended use and will result in exclusion of the warranty as well as loss of conformity (CE mark); the manufacturer will thus decline any responsibility for damage and/or injury suffered by the user or third parties.

2.2 Possible foreseeable misuse

- Do not cut any shrubs, hedges, trees or flowers.
- Do not lift the appliance off the ground during operation.
- Do not use the appliance with anything other than the OEM cutting tools (i.e. only with spool and cutting line).

2.3 Residual dangers

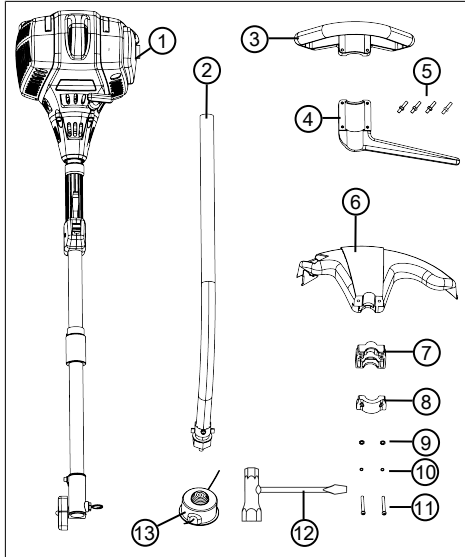
Even during correct use of the appliance, there is always a certain residual risk that cannot be excluded. Depending on the use, the following potential risks can be derived from the type and construction of the appliance:

- Throwing out of cuttings, soil and small stones
- Throwing out of cut-off parts of the cutting line
- Inhalation of cuttings particles if no breathing protection is worn.

- Damage to the hearing if no hearing protection is worn.
- Cutting injuries from reaching into the rotating cutting line

2.4 Scope of supply

The items listed here are part of the scope of supply. Check that all items are included:



No.	Component
1	Engine block with upper shaft half
2	Lower shaft half with cutter head
3	Loop handle
4	■ Spacer
5	■ 4 M5 Allen screws x 30 mm
6	Guard plate with line cutter
7	Rear attachment part
8	Front attachment part
9	■ 2 washers Ø5
10	■ 2 spring lock washers
11	■ 2 M5 screws x 45 mm
12	Spark plug spanner with screwdriver
13	Spool

2.5 Symbols on the appliance

Symbol	Meaning
	Hot surface. Do not touch!
	Danger of fire! Pay special attention when handling petrol!
	Pay special attention when handling this product.
	Read the operating instructions before starting operation.
	Wear a protective helmet, ear defenders and eye protection!
	Danger due to objects being thrown out!
	The distance between the appliance and persons not involved in the work must be at least 15 m in the entire area around the user.
	On no account may the brushcutter be operated with rotating blade!
	Operate the brushcutter only with spool and cutting line!
	Wear sturdy shoes!
	Wear protective gloves!

2.6 Safety and protective devices



WARNING!

Risk of injury

Defective and disabled safety and protective devices can lead to serious injury.

- Have any defective safety and protective devices repaired.
- Never disable safety and protective devices.

Emergency stop

In an emergency, switch off the engine at the ON/OFF switch.

Guard plate

Protects the operator from contact with the rotating cutting line and objects flying out.

Loop handle with spacer

Ensures that the feet of the operator do not get into the vicinity of the rotating cutting line.

2.7 Product overview (01)

No.	Component
1	Spool
2	Cutter head
3	Guard plate with line cutter
4	2-piece shaft
5	Loop handle with spacer
6	Combination handle with:
7	■ ON/OFF switch (START/STOP)
8	■ Throttle lever detent
9	■ Throttle lever
10	Engine block with:
11	■ Air filter housing
12	■ Air filter screw
13	■ Primer

No.	Component
14	■ Fuel tank
15	■ Cap of the fuel tank
16	■ Choke lever
17	■ Starter handle
18	■ Spark plug cover
19	■ Housing flange

2.8 Approved cutting tools

Only the OEM cutting tools listed here may be used:

- Spool, Article No. 112880



DANGER!

Danger from cutting tools!

Non-approved cutting tools (e.g. multi-part metallic cutting tools with revolving chains and blades) and damaged cutting tools (e.g. cracks, spalling) can result in very serious injuries or even death.

- Use only the approved OEM cutting tools.
- Replace damaged cutting tools immediately.

The use of non-approved cutting tools is contrary to the intended use (see *chapter 2.1 "Intended use", page 32!*)

3 SAFETY INSTRUCTIONS



CAUTION!

Danger of hearing damage

The appliance is extremely loud during operation. This can cause hearing damage to the operator and to persons and animals in the vicinity.

- Only work when wearing hearing protection.
- Maintain a safe distance to persons or animals, or switch off the appliance if persons or animals approach.



NOTE

It is essential to familiarise yourself with the operation of the appliance. In particular, learn how the appliance can be immediately stopped.

3.1 Operator

- Young people under 16 years of age and people who do not know the operating instructions are not allowed to use the appliance. Heed any country-specific safety regulations concerning the minimum age of the user.

- If you are working with such an appliance for the first time: Have the salesperson or another expert explain the operation of the appliance. Or attend a course.
- To operate the appliance, you must be rested and in good physical and mental health. If you must not exert yourself for health reasons, ask your doctor whether it is possible to work with this appliance.
- Do not operate the appliance if you are under the influence of alcohol, drugs or medication.

3.2 Personal protective equipment

- Wear clothing and protective equipment in accordance with the regulations in order to avoid injuries to the head and limbs, as well as to avoid hearing impairment.
- The clothing must be appropriate (tightly fitting) and must not restrict movements.
- The personal protective equipment comprises:
 - Hearing protection (e.g. ear defenders, especially when working for than 2.5 hours a day)
 - Protective glasses

- Sturdy working gloves, vibration and shock absorbent
- Safety boots with high-grip sole and steel toe caps

3.3 Handling of petrol and oil



DANGER!

Risk of explosion and fire

An escaping petrol/air mixture can cause an explosive atmosphere. Deflagration, explosion and fire can lead to serious and even fatal injuries if fuel is not handled properly.

- Do not smoke when dealing with petrol.
 - Only handle petrol out of doors and never in enclosed spaces.
 - It is essential to heed the code of conduct stated below.
- Only transport and store petrol and oil in containers approved for that purpose. Ensure that children have no access to stored petrol and oil.
 - In order to avoid ground contamination (environmental protection) when filling, ensure that no petrol or oil enters the soil. Use a funnel for filling.
 - Never fill the appliance in enclosed spaces. Petrol vapours may gather at ground level, and thereby result in a deflagration or even an explosion.
 - Immediately wipe any spilled petrol off the appliance and the ground. Allow textiles used to wipe off petrol to dry in a well ventilated place before disposing of them. Otherwise, sudden self-ignition may occur.
 - If petrol has been spilled, petrol vapours occur. For this reason, do not start the appliance at the same location but at least 3 m away.
 - Avoid skin contact with mineral oil products. Do not inhale petrol vapours. When filling, always wear protective gloves. Change and clean protective clothing regularly.
 - Ensure that your clothing does not come into contact with petrol. If petrol has got onto your clothing, change it immediately.
 - Never fill the appliance while the engine is running or hot.

3.4 Safety in the workplace

- Only operate the appliance out of doors and never in enclosed spaces.
- Only work during daylight or under very bright artificial light.
- Before working, Remove any dangerous products and objects from the working area, e.g. branches, broken glass, sharp-edged objects, pieces of metal, stones, before starting work.
- Make sure you are standing safely. Avoid wet, slippery ground.
- When working, move cautiously and slowly. Do not run. Watch out for obstacles.

3.5 Safety of persons, animals and property

- Use the appliance only for the purposes for which it is intended. Any non-intended use can lead to injury and property damage.
- Switch on the appliance only when there are no persons or animals in the working area.
- Maintain a safe distance to persons or animals, or switch off the appliance if persons or animals approach.
- Never direct the exhaust gas jet of the engine towards persons and animals or towards inflammable products and objects.
- Do not reach into the vacuum and vent grilles when the engine is running. Injuries can occur due to rotating appliance parts.
- Always switch off the appliance when not in use, e.g. when changing the work area, during service and maintenance, and when filling with the petrol/oil mixture.
- Immediately switch off the appliance if there is an accident in order to avoid further injuries and/or property damage.
- Never operate the appliance with worn or defective parts. Worn or defective appliance parts can cause serious injuries.
- Keep the appliance out of the reach of children.

3.5.1 Vibration load



WARNING!

Danger due to vibration

The actual magnitude of the vibration emissions during the use of the appliance may deviate from that stated by the manufacturer. Observe the following influencing factors before or during use:

- Is the appliance being used as intended?
 - Is the material being cut or processed in the proper manner?
 - Is the appliance in a proper condition of use?
 - Is the cutting tool properly sharpened or is the correct cutting tool installed?
 - Are the handle grips and any optional vibration grips mounted, and are they firmly attached to the appliance?
- Only operate the appliance at the motor speed required for the respective work. Avoid using the maximum speed in order to reduce noise and vibrations.
 - The noise and vibrations of the appliance can increase due to improper use and maintenance. This leads to damage of the health. In this case, immediately switch off the appliance and have it repaired by an authorised service workshop.
 - The degree of stress due to vibration depends on the work to be performed or on the use that the appliance is put to. Estimate the stress and plan appropriate work breaks. This considerably reduces stress due to vibration over the entire working time.
 - Extensive use of the appliance exposes the operator to vibrations, which can lead to circulatory issues ("white fingers"). To avoid this risk, wear gloves and keep your hands warm. If any symptoms of "white fingers" occur, immediately consult a physician. These symptoms include: Numbness, loss of feeling, tingling, itching, pain, reduced muscular strength, changes in the colour or condition of the skin. Normally these conditions affect the fingers, hands or pulse. The risk increases at low temperatures.

- Take long breaks during your working day so you can recover from the noise and the vibrations. Plan your work in such a way that the use of appliances that generate strong vibrations is spread over several days.
- If you notice an unpleasant sensation or discolouration of the skin on your hands when using the appliance, stop work immediately. Take sufficient work breaks. Without sufficient breaks, a hand/arm vibration syndrome can occur.
- Minimise your risk of being exposed to vibrations. Maintain the appliance according to the instructions in the operating instructions.
- If the appliance is used frequently, contact your dealer to purchase anti-vibration accessories (e.g. handles).
- Avoid working with the appliance at temperatures below 10 °C. Define how the vibration load can be limited in a work plan.

3.5.2 Noise pollution

A certain level of noise exposure from this appliance is inevitable. Carry out noisy work at approved and specified time peri-

ods. Observe rest periods as necessary and restrict the duration of the work to a minimum. For your personal protection and protection of persons in the vicinity, appropriate hearing protection must be worn.

3.6 Appliance safety

- Only use the appliance under the following conditions:
 - The appliance is not dirty, especially not with petrol and oil.
 - The appliance show no signs of damage, especially the protective grille.
 - All controls function properly.
 - All accessory parts intended for the respective operating mode are fitted on the appliance.
- Do not overload the appliance. It is intended for light work in the private sector. Overload can lead to damage to the appliance.
- Never block the vacuum and ventilation grille during operation in order to avoid any overheating of the engine.

- Immediately switch off the appliance if the engine begins to vibrate abnormally or strongly. There is an appliance fault in this case.
- Never operate the appliance with worn or defective parts. Always replace defective parts with original spare parts from the manufacturer. If the appliance is operated with worn or defective parts, guarantee claims against the manufacturer are excluded.

4 INSTALLATION



WARNING!

Danger if assembly is not carried out completely!

Operation of an incompletely assembled appliance can result in serious injury.

- Only operate the appliance when it is fully assembled.
- Check that all safety and protective devices are in place and functioning correctly before switching on.



WARNING!

Risk of injury due to detaching appliance parts

Appliance parts detaching during operation can lead to serious injury.

- Attach the cutting tools so that they cannot come loose during operation.

4.1 Installing loop handle (02)

1. Place rubber sleeve (02/1) over shaft (02/2).
2. Place loop handle (02/3) from above and spacer (02/4) from below onto the rubber sleeve.
3. Insert an Allen screw (02/5) from above and screw on a nut (02/6) from below, then tighten slightly. Repeat this step with the other Allen screws and nuts.
4. Tighten all Allen screws securely.

4.2 Installing guard plate (03)

1. Push a spring lock washer (03/1) and a washer (03/2) onto the screw (03/3) M5 x 45 mm.
2. Insert both screws with spring lock washer and washer through front attachment part (03/4) and position on the shaft (03/a).
3. Position rear attachment part (03/5) and guard plate (03/6) on the shaft (03/b).
4. Tighten the screws securely.

4.3 Installing spool (04)

1. Hold driver disc (04/1) firmly.
2. Screw spool (04/2) onto the shaft and tighten.
Note: *Left-hand thread! Tighten the spool in anti-clockwise direction!*

4.4 Assembling shaft (05)

The shaft of the brushcutter comes in two parts to save space during storage.

Pushing the two shaft halves together

1. Loosen (05/a) clamping screw (05/1) of upper shaft half (05/2).
2. Pull fixing pin (05/3) out to unlock (05/b) and twist to lock.

3. Insert lower shaft half (05/4) into coupling sleeve (05/5) as far as it will go (05/c). Note:
 - The hollow shaft in the lower shaft half must engage in the square of the upper shaft half. Twist upper and lower shaft half slightly during assembly, if necessary.
4. To release, turn the fixing pin and then push in until it engages audibly.
5. Tighten the clamping screw again.

Pulling the two shaft halves apart

Proceed in reverse order.

5 START-UP



NOTE

Inspect the appliance for damage every day before starting work, if it is dropped or is subjected to other impacts. Have any damage repaired before putting the appliance into operation.

5.1 Mixing and pouring in petrol/oil mixture (06)

IMPORTANT!

Danger of engine damage

Pure petrol will result in damage and complete failure of the engine. Guarantee claims against the manufacturer are excluded in this case.

- Only operate the engine using the specified petrol/oil mixture ratio.

Mixing the petrol/oil to produce the mixture

The 2-stroke engine requires:

- Lead-free, fresh petrol with an octane rating of at least 90. Petrol stored for longer than 2 months will lead to deposits and malfunctions of the engine.
- High-quality synthetic oil for 2-stroke engines

Prepare a petrol/oil mixture in a ratio of 50:1 using these two constituents:

Mixing ratio	Petrol [litres]	2-stroke oil [millilitres]
50 parts petrol : 1 part 2-stroke oil	1 l	20 ml
	3 l	60 ml
	5 l	100 ml

1. Pour petrol and 2-stroke oil into a fuel mixing bottle (quantities, see table, depending on the size of the fuel mixing bottle).
2. Close the fuel mixing bottle and shake vigorously several times so that the petrol and oil can mix thoroughly.

Pouring in the petrol/oil mixture

1. Switch off the engine.
2. Place the appliance on a level, horizontal surface. The cap of the fuel tank must be facing upwards.
3. Wipe fuel tank cap (06/1), fuel tank (06/2) and the surrounding appliance parts clean so that no dirt can get into the fuel tank when the petrol/oil mixture is poured in.
4. Open the fuel tank cap slowly so the pressurised petrol/air mixture can slowly escape from the fuel tank into the atmosphere. Leave the cap hanging on the fuel tank.
5. Insert a funnel (06/3) into filler neck (06/4) of the fuel tank.
6. Pour the prepared petrol/oil mixture from fuel mixing bottle (06/5) into the fuel tank up to the lower edge of the filler neck, but not higher.
7. Remove the funnel and screw on the cap finger-tight.
8. Wipe any spilled petrol/oil mixture off the appliance and the surface.

6 OPERATION

6.1 Operating the engine



DANGER!

Risk of poisoning

The engine exhaust gases contain carbon monoxide that can kill a person within a few minutes.

- Operate the engine only outdoors, never in a closed room.
- Do not inhale the engine exhaust gases.
- Switch off the engine if you feel nauseous, dizzy or weak when using this appliance. Immediately consult a doctor.

6.1.1 Starting the engine (07)

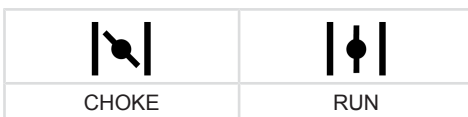
Before starting

- Place the brushcutter level and free of obstacles on the ground. The cutting tool must not be touching any objects or the ground.

During starting

- Do not stand on the shaft to avoid damage to the shaft and/or the drive shaft inside the shaft.
- Ensure that you have a stable stance and hold the brushcutter firmly at the housing flange.

Positions of the choke lever



Cold start

If the engine is cold, i.e. if it has not been in use for more than 5 minutes, a "cold start" is carried out.

1. Move ON/OFF switch (07/1) to the START position.
2. **Setting the throttle lever:**
 - Press and hold throttle lever detent (07/2).
 - Press throttle lever (07/3).
3. Move choke lever (07/4) to CHOKE.
4. Press primer (07/5) approx. 7 to 10 times briefly and firmly.
5. **Starting the engine:**
 - Press the appliance firmly onto the ground with one hand.
 - With the other hand, pull starter handle (07/6), first carefully and slowly until resistance is felt, and then firmly and quickly upwards until resistance is felt again (approx. 1 arm length).
 - Allow the starter rope to coil up again, but without releasing the starter handle.
 - Repeat the previous step several times until the engine starts, but stalls again.
6. **Move choke lever to RUN:**
 - Press the appliance firmly onto the ground with one hand.
 - With the other hand, pull starter handle (07/6), first carefully and slowly until resistance is felt, and then firmly and quickly upwards until resistance is felt again (approx. 1 arm length).
 - Allow the starter rope to coil up again, but without releasing the starter handle.
 - Repeat the previous step several times until the engine starts and runs smoothly.
7. Allow the engine to warm up for a few minutes.
8. Press the throttle lever briefly to disengage the throttle lever detent. The motor runs at idle speed.

Note: Press the throttle lever again if the engine no longer runs smoothly.

Warm start

If the engine is still warm from use, i.e. shortly after it was switched off, a "warm start" is carried out. The choke is not used here.

1. Move ON/OFF switch (07/1) to the START position.
2. Check that choke lever (07/4) is in the RUN position.
 - Press the appliance firmly onto the ground with one hand.
 - With the other hand, pull starter handle (07/6), first carefully and slowly until resistance is felt, and then firmly and quickly upwards until resistance is felt again (approx. 1 arm length).
 - Allow the starter rope to coil up again, but without releasing the starter handle.
 - Repeat the previous step several times until the engine starts and runs smoothly.
3. Press the throttle lever briefly to disengage the throttle lever detent. The motor runs at idle speed.

Note: Press the throttle lever again if the engine no longer runs smoothly.

6.1.2 Stopping the engine (07)

1. Release throttle lever (07/3) so that the engine runs at idle speed.
2. Move ON/OFF switch (07/1) to the STOP position.
3. Wait until the cutting tool has come to a complete standstill.

6.2 Prolonging the cutting line during operation (08)

The cutting line shortens during operation and frays out.

1. Allow the engine to run at full speed.
2. Tap (08/a) spool (08/1) on the lawn from time to time. This unwinds a piece of new cutting line from the spool and cuts off the used end of cutting line (08/2).

7 WORKING BEHAVIOUR AND WORKING TECHNIQUE

- Make sure you are standing securely.
- Never work on a smooth, slippery hill or slope.

- When working on a slope, always stand below the cutting tool.
- Always allow the engine to run in the upper speed range during trimming and mowing, as the brushcutter then cuts best.

If the cutting line jams

High grass or scrub can cause the cutting line to jam.

- Avoiding blockages: Cut long grass in several passes. Always proceed from top to bottom.
- In the event of a blockage: Switch off the engine immediately and hold the appliance in the air so that the engine is not damaged.

7.1 Trimming

- Keep the appliance away from delicate plants.

Low trimming

- Guide the cutter head with a slight forward angle so that the cutting line trims just above the ground.
- Always trim away from your body.

Trimming at fences and foundations

- Guide the appliance slowly and carefully so that the cutting line does not come into contact with solid obstacles.



NOTE

Trimming around brick walls, foundations, fences and trees results in increased cutting line wear.

Trimming around tree trunks

- Guide the appliance slowly and carefully around tree trunks so that the cutting line does not touch the tree bark.
- Trim from left to right around tree trunks.
- Cut grass and weeds with the tip of the cutting line and hold the cutter head with a slight forward angle.

7.2 Mowing

- Guide the cutter head in a smooth horizontal, arc-shaped movement from one side to the other.
- Hold the cutter head parallel to the ground at all times.
- Long grass should be mown in several passes. Always proceed from top to bottom.

- The appliance cuts best at very high speed. Therefore, do not overload the appliance by cutting long grass.
- Tilt the cutter head at an angle of 30° to the right to mow with the tip of the cutting line. Walk forwards slowly.
- Do not move the appliance directly against hard obstacles (e.g. walls), but mow sideways. This protects the cutting line.

8 TRANSPORT

Transporting the appliance between two working areas

1. Switch off the engine.
2. Hold the brushcutter firmly at the engine block and the loop handle.
3. Walk carefully to the next working area. Take care not to endanger persons or animals.

Transporting the appliance in a vehicle

1. If possible: Empty the fuel tank by allowing the engine to run.
2. Switch off the engine.
3. Ensure that the appliance cannot tip over while driving to prevent the petrol/oil mixture from running out:
 - Place the appliance on the floor of the vehicle so that the fuel tank cap is facing upwards. The fuel tank must be securely closed.
 - Fix the appliance to the floor of the vehicle.

9 STORAGE

If you are not going to use the appliance for longer than 2 – 3 months, the following work is necessary to avoid any damage:

1. Empty the fuel tank:
 - Allow the engine to run until it stops itself. Then there is no longer any petrol/oil mixture in the fuel tank and in the carburettor and deposits cannot form.
2. Cleaning the appliance:
 - Wipe the entire appliance and accessory parts with a cleaning rag. Do not use petrol or other solvents.
 - Remove any dirt from all appliance openings (including cooling openings for the engine).

3. Oiling the cylinder:
 - Allow the device to cool down completely.
 - Pull off the spark plug connector and unscrew the spark plug (see *chapter 10.4 "Maintaining the spark plug (11)", page 46*).
 - Drop a little oil into the spark plug opening.
 - Slowly pull on the starter handle so the piston moves and the oil is distributed in the cylinder.
 - Screw in the spark plug again tightly and push on the spark plug connector.
4. Store the machine in a cool, dry place.



CAUTION!

Risk of injury

If the appliance is accessible to children and unauthorised persons during storage, this can result in injury.

- Store the appliance out of the reach of children and unauthorised persons.

10 MAINTENANCE AND CARE**DANGER!****Risk of injury or death due to improper maintenance**

Maintenance work carried out by unqualified persons and the use of non-approved spare parts can result in serious injuries and even death during operation of the appliance.

- Do not remove or deactivate any safety installations.
- Use only approved OEM spare parts.
- Ensure through regular and proper maintenance that the appliance is in a clean and functional condition at all times.

**CAUTION!****Risk of injury**

Sharp-edged and moving appliance parts can lead to injury.

- Always wear protective gloves during maintenance, care and cleaning work.

Proper maintenance and care is necessary to ensure the functionality and safety of the appliance. Note the following points:

- Only carry out maintenance and care work if you have the necessary knowledge and tools.
- Wait until the engine has cooled down completely.
- Only replace any worn or defective appliance parts with original spare parts from the manufacturer.
- Do not carry out any maintenance and care work that is not described in these instructions for use. Instruct an authorised service workshop to do this work. Any infringements will invalidate the manufacturer's warranty.

The intervals for the maintenance and care work mentioned here can be found in the maintenance schedule (see *chapter 10.6 "Maintenance schedule", page 48*).

Use only the approved cutting tools (see *chapter 2.8 "Approved cutting tools", page 34*)!

10.1 Cleaning the guard plate

Clean the guard plate and cutter head with cutting tool to remove residues of grass and dirt after every use. Grass residues will result in overloading and damage of the engine, the drive shaft and the gearbox in the cutter head.

1. Switch off the engine.
2. Remove residues of grass and dirt using a stick or screwdriver and brush.

10.2 Cleaning/replacing the air filter (09)

IMPORTANT!

Danger of engine damage

Operation of the engine without air filter will result in serious engine damage!

- Never operate the appliance without air filter.
- Clean the air filter at regular intervals.
- Replace a damaged air filter.

1. Dismantling the air filter:
 - Loosen air filter screw (09/1) until air filter housing (09/2) is loose.
 - Pull off the air filter housing.
 - Pull filter sponge (09/3) from frame (09/4).
2. Cleaning filter sponge (09/3):
 - Squeeze out the filter sponge, then wash out with soap and water. Do not use petrol or other solvents!
 - Allow the filter sponge to dry thoroughly until it contains no more water. A wet filter can make the engine difficult to start.
 - Clean the air filter housing thoroughly using a cloth.
3. Replacing filter sponge (09/3):
 - Replace the filter sponge if it is no longer elastic or falls apart.
4. Fitting the air filter:
 - Push filter sponge (09/3) onto frame (09/4).
 - Push on air filter housing (09/2) and hold in place.
 - Screw in air filter screw (09/1) until the air filter housing is tight.

10.3 Checking/replacing fuel filter (10)

The felt-like fuel filter is located in the fuel tank and is plugged onto the vacuum head. If the fuel filter becomes hard, dirty or clogged, less petrol flows to the engine. In this case, the fuel filter must be replaced.

It is recommended that an authorised service workshop carries out this work.

1. Preparing the appliance:
 - To empty the fuel tank: Allow the engine to run until it stops itself.
 - Place the appliance on a level, horizontal surface. Cap (10/1) of fuel tank (10/2) must be facing upwards.
 - Wipe the fuel tank cap, the fuel tank and the surrounding appliance parts clean so that no dirt can get into the fuel tank.
2. Checking/replacing the fuel filter:
 - Unscrew cap (10/1) of fuel tank (10/2). Leave the cap hanging on the fuel tank.
 - Use a wire hook to pull intake head (10/3) out of the fuel tank.
 - Inspect fuel Filter (10/4). If the felt has become hard, dirty or clogged: Pull off the fuel filter and push a new fuel filter onto the intake head.
3. Push the intake head into the fuel tank again.
4. Mix and pour in the petrol/oil mixture (see *chapter 5.1 "Mixing and pouring in petrol/oil mixture (06)", page 41*).

10.4 Maintaining the spark plug (11)

1. Removing the spark plug:
 - Remove spark plug connector (11/1).
 - Unscrew spark plug (11/3) using spark plug spanner (11/2).
2. Assessing the condition of the spark plug:
 - If the spark plug is reddish-brown: The engine is working correctly and the spark plug is in order. If necessary: Carefully brush the spark plug clean using a fine wire brush (11/4).
 - If the spark plug is sooty, oily, encrusted, melted or bridged: The spark plug is defective. Replace the spark plug with a new spark plug. Use the specified spark plug type (see *chapter 11 "Technical data", page 49*).

- If, after a short period of operation, the spark plug is defective again, the engine and the carburettor settings must be checked by an authorised service workshop.
3. Check the electrode spacing:
 - Use a feeler gauge (11/5) to check that the electrode gap (11/6) is 0.6 – 0.7 mm. If not, carefully tap the electrodes closer together or carefully bend them apart.
 4. If the specified interval is reached or the spark plug is defective:
 - Replace the spark plug with a new spark plug. Use the specified spark plug type (see *chapter 11 "Technical data", page 49*).
 5. Installing the spark plug:
 - Ensure spark plug seal ring (11/7) is on the spark plug.
 - Screw in the spark plug again by hand and tighten using the spark plug spanner (torque 12 – 15 Nm).
 - Push on the spark plug connector again firmly.

10.5 Sharpening line cutter (12)

1. Loosen mounting screws (12/1).
2. Clamp line cutter (12/2) in a vice and sharpen it using a file. File only in one direction.
3. Attach the line cutter to guard plate (12/3) again using the mounting screws. Tighten the mounting screws securely.

10.6 Maintenance schedule

The following jobs are allowed to be carried out by the user independently. All other maintenance, service and repair work must be carried out in an authorised service workshop.

Activity	once after 5 operating hours	before each use	every week	every 50 operating hours	every 100 operating hours	If re-quired	Every year before the mowing season
Carburettor							
Check idling speed		X					
Air filters							
Clean		X					
Renew						X	
Spark plug							
Check electrode gap, adjust if necessary				X			
Renew					X	X	
Cooling air inlet							
Clean			X			X	X
Silencer							
Visual inspection for condition		X					
Fuel tank							
Clean				X			X
Fuel filter							
Renew							X
Controls							
ON/OFF switch, throttle lever, throttle lever detent, starter rope		X					
All accessible screws (except set screws)							
Retighten	X					X	X
Complete appliance							
Visual inspection for condition		X					
Clean			X			X	X



NOTE

It may be necessary to shorten the maintenance intervals compared to those stated in the table above in case of severe loading and at high temperatures.

11 TECHNICAL DATA

	BC 225 L-S Item no.: 113618
Dry weight	5.5 kg
Engine type	Air-cooled 2-stroke engine
■ Displacement	25 cm ³
■ Maximum engine power at 10000 rpm	0.7 kW (0.95 PS)
■ Maximum speed	10000 rpm
■ Idle speed	2800 rpm
■ Spark plug	L8RTC
■ Ignition	electronic
■ Clutch	Centrifugal clutch
■ Petrol	Lead-free, minimum 90 octane
■ Oil	Synthetic, for 2-stroke engines
■ Fuel mixture ratio [petrol:2-stroke oil]	50:1
Hand grip	Loop handle
Cutting width of the spool (diameter)	410 mm
Diameter of the cutting line	1.8 mm
Speed of the tool	max. 7000 rpm
Measured sound pressure level L _{pA}	98.5 dB(A)
Measurement uncertainty	K = 2.0 dB(A)
Measured sound power L _{WA}	113 dB(A)
Measurement uncertainty	K = 3.0 m/s ²
Guaranteed sound power	116 dB(A)
Measured vibration level at the loop handle	6.2 m/s ²
Measurement uncertainty	K = 1.5 m/s ²

12 HELP IN CASE OF MALFUNCTION

Malfunction	Cause	Remedy
Engine does not start, or only starts with difficulty.	Engine start was not carried out properly.	see <i>chapter 6.1.1 "Starting the engine (07)", page 42</i>
	Spark plug is dirty, defective or the electrode spacing is not right.	see <i>chapter 10.4 "Maintaining the spark plug (11)", page 46</i>
	Air filter is dirty.	see <i>chapter 10.2 "Cleaning/replacing the air filter (09)", page 46</i>
	Fuel filter is worn.	see <i>chapter 10.3 "Checking/replacing fuel filter (10)", page 46</i>
	Carburettor settings are not correct.	Contact an authorised service workshop.
	Choke lever is in CHOKE position.	Move choke lever to RUN.
Engine starts, but the engine output is low.	Choke lever is in CHOKE position.	Move choke lever to RUN.
	Air filter is dirty.	see <i>chapter 10.2 "Cleaning/replacing the air filter (09)", page 46</i>
	Fuel filter is worn.	see <i>chapter 10.3 "Checking/replacing fuel filter (10)", page 46</i>
	Carburettor settings are not correct.	Contact an authorised service workshop.
Engine not running smoothly and engine speed not increasing when the throttle is applied.	Spark plug is dirty, defective or the electrode spacing is not right.	see <i>chapter 10.4 "Maintaining the spark plug (11)", page 46</i>
	Carburettor settings are not correct.	Contact an authorised service workshop.
Engine exhaust smoking heavily, appears blue.	Amount of oil in the petrol/oil mixture is too high.	Pour in petrol/oil mixture with correct mixing ratio (see <i>chapter 5.1 "Mixing and pouring in petrol/oil mixture (06)", page 41</i>).
	Carburettor settings are not correct.	Contact an authorised service workshop.
Engine starts abnormally and vibrates strongly.	Appliance/engine parts have come loose and/or are damaged.	<ol style="list-style-type: none"> 1. Stop the engine. 2. Inspect the appliance for damage. 3. Check the spark plug (see <i>chapter 10.4 "Maintaining the spark plug (11)", page 46</i>). 4. Contact an authorised service workshop.

13 AFTER-SALES / SERVICE

In the event of questions of warranty, repair or spare parts, please contact your nearest AL-KO Service Centre.

These can be found on the Internet at:
www.al-ko.com/service-contacts

14 GUARANTEE

We will resolve any material or manufacturing faults on the appliance during the legal warranty period for claims relating to faults, in accordance with our choice either to repair or replace. The legal warranty period is determined by the legislation of the country in which the appliance was purchased.

Our warranty promise applies only if:

- These operating instructions are heeded
- The appliance is handled correctly
- Original spare parts have been used

The warranty becomes void in the case of:

- Unauthorised repair attempts
- Unauthorised technical modifications
- Non-intended use

The guarantee excludes:

- Paint damage that can be attributed to normal wear and tear
- Wear parts that are marked with a frame xxxxxx (x) on the spare parts card
- Internal combustion engines (these are covered by the guarantee provisions of the corresponding engine manufacturers)

The guarantee period commences with purchase by the first end user. The date on the proof of purchase is decisive. In the event of a guarantee claim, please take this guarantee declaration and the original proof of purchase, and contact your dealer or the nearest authorised customer service centre.

This statement does not affect the purchaser's statutory claims for defects against the vendor.

15 EU DECLARATION OF CONFORMITY

We hereby declare that this product in its marketed form conforms to the requirements of the harmonised EU Directives, EU safety standards and the product-specific standards.

Product	Manufacturer	Duly authorised person for technical file
Brushcutter	AL-KO Geräte GmbH	Andreas Hedrich
Serial number	Ichenhauser Str. 14	Ichenhauser Str. 14
G2071012	D-89359 Kötz	D-89359 Kötz
	Germany	Germany
Type	EU directives	Harmonised standards
225 L-S	2006/42/EC	EN ISO 11806:2011
Sound power level	2000/14/EC	EN ISO 14982:2009
EN ISO 3744	2014/30/EU	EN ISO 22868:2011
measured/guaranteed	Conformity evaluation	EN ISO 22867:2011
98 / 113 dB(A)	2000/14/EC Appendix V	
	Notified body	Kötz, 09/10/2017
	TÜV Rheinland Product Safety GmbH	
	Am Grauen Stein	
	51105 Cologne, Germany	
	Germany	Wolfgang Hergeth Managing Director

VERTALING VAN DE ORIGINALE GEBRUIKERSHANDLEIDING**Inhoudsopgave**

1	Over deze gebruikershandleiding	54
1.1	Verklaring van pictogrammen en signaalwoorden	54
2	Productomschrijving	54
2.1	Doelmatig gebruik	54
2.2	Mogelijk voorzienbaar foutief gebruik	55
2.3	Restrisco's	55
2.4	Inhoud van de levering	55
2.5	Symbolen op het apparaat	56
2.6	Veiligheids- en beveiligingsvoorzieningen	56
2.7	Productoverzicht (01)	56
2.8	Toegestane maaigereedschappen	57
3	Veiligheidsinstructies	58
3.1	Gebruiker	58
3.2	Persoonlijke beschermingsmiddelen	58
3.3	Omgang met benzine en olie	59
3.4	Veiligheid op de werkplek	60
3.5	Veiligheid van personen, dieren en eigendommen	60
3.5.1	Belasting door trillingen	61
3.5.2	Geluidsbelasting	63
3.6	Veiligheid van het apparaat	63
4	Montage	64
4.1	Monteren van de handgreep (02)	64
4.2	Beschermplaat monteren (03)	64
4.3	Draadspoel monteren (04)	64
4.4	De steelhelften in elkaar steken (05)	64
5	Ingebruikname	65
5.1	Benzine-oliemengsel aanmaken en tanken (06)	65
6	Bediening	66
6.1	Bediening van de motor	66
6.1.1	De motor starten (07)	66
6.1.2	De motor stoppen (07)	67
6.2	Maaidraad verlengen tijdens het bedrijf (08)	67
7	Werkhouding en werktechniek	67
7.1	Trimmen	67
7.2	Maaien	68
8	Transport	68
9	Opslag	68
10	Onderhoud en verzorging	69
10.1	Afschermkap reinigen	69

10.2	Luchtfilter reinigen/vervangen (09).....	70
10.3	Brandstoffilter controleren/vervangen (10).....	70
10.4	Bougie onderhouden (11).....	71
10.5	Draadsnijder slijpen (12)	71
10.6	Onderhoudsschema	72
11	Technische gegevens	73
12	Hulp bij storingen	74
13	Klantenservice/service centre	75
14	Garantie	75
15	EG-verklaring van overeenstemming	76

1 OVER DEZE GEBRUIKERSHANDLEIDING

- De Duitse versie is de originele gebruiksaanwijzing. Alle andere taalversies zijn vertalingen van de originele gebruiksaanwijzing.
- Lees voor de ingebruikname deze gebruikershandleiding absoluut zorgvuldig door. Dit is de voorwaarde voor veilig werken en een storingsvrij gebruik.
- Bewaar deze gebruikershandleiding goed zodat u erin het antwoord op uw vragen kunt terugvinden wanneer u informatie over het apparaat nodig hebt.
- Draag het apparaat alleen samen met deze gebruikershandleiding aan andere personen over.
- Lees en neem de veiligheids- en waarschuwingsinstructies in deze gebruikershandleiding in acht.

1.1 Verklaring van pictogrammen en signaalwoorden



GEVAAR!

Wijst op een direct gevaarlijke situatie, die, wanneer ze niet vermeden wordt, tot de dood of tot een ernstig letsel leidt.



WAARSCHUWING!

Wijst op een potentieel gevaarlijke situatie, die, wanneer ze niet vermeden wordt, tot de dood of tot een zwaar letsel kan leiden.



VOORZICHTIG!

Wijst op een potentieel gevaarlijke situatie, die, wanneer ze niet vermeden wordt, tot een licht of middelzwaar letsel kan leiden.

LET OP!

Wijst op een situatie, die, wanneer ze niet vermeden wordt, tot materiële schade kan leiden.



OPMERKING

Speciale aanwijzingen voor meer duidelijkheid en een beter gebruik.

2 PRODUCTOMSCHRIJVING

Deze gebruikshandleiding beschrijft een handbediende bosmaaier met benzinemotor.

2.1 Doelmatig gebruik

De bosmaaier – uitgerust met een draadspool – is bedoeld voor het maaien van zacht gras en soortgelijke gewassen. Daarbij moet de bosmaaier parallel aan de grond worden bewogen.



OPMERKING

Nationaal en lokaal geldende voorschriften voor arbeidstijden, geluidsbelasting en uitstoot van uitlaatgassen, kunnen beperkingen opleggen aan het gebruik van het apparaat. Zorg ervoor dat u hierover geïnformeerd bent!

Dit apparaat is uitsluitend bedoeld voor particulier gebruik. Elke andere toepassing, alsook een verboden om- of aanbouw, worden beschouwd als niet beoogd gebruik en leiden tot uitsluiting van de garantie, het verlies van de conformiteit (CE-markering) en de afwijzing van elke verantwoordelijkheid vanwege de fabrikant wat betreft schade aan de gebruiker of derden.

2.2 Mogelijk voorzienbaar foutief gebruik

- Maai geen struiken, hagen, bomen of bloemen.
- Til het apparaat tijdens het maaien niet op van de grond.
- Gebruik geen andere snijgereedschappen, dan de originele, door de fabrikant geleverde gereedschappen (d.w.z. uitsluitend de draadspoel).

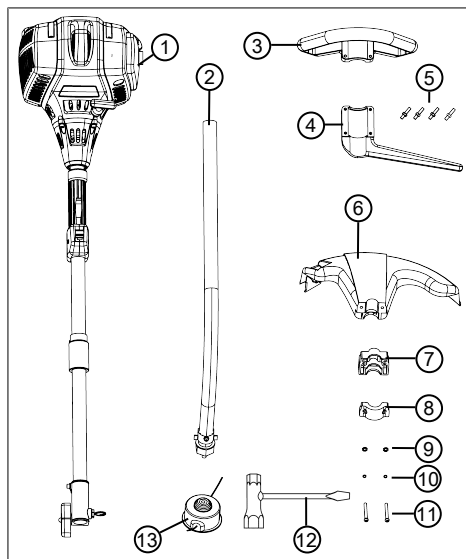
2.3 Restriscio's

Ook bij doelmatig gebruik van het apparaat, reestert altijd een zeker restriscio dat niet kan worden uitgesloten. Uit de aard en de bouwwijze van het apparaat kunnen, afhankelijk van het gebruik, de volgende potentiële gevaren worden afgeleid:

- Wegslingeren van snijafval, grond en kleine stenen
- Wegslingeren van afgesneden delen van de maaidraad
- Inademen van deeltjes van afgesneden gewasdeeltjes als er geen adembescherming wordt gedragen.
- Schade aan het gehoor als er geen gehoorbescherming wordt gedragen.
- Snijletsel wanneer in het draaiende maaidraad wordt gegrepen.

2.4 Inhoud van de levering

Bij de leveringsomvang horen de hier vermelde posities. Controleer of alle posities zijn inbegrepen:



Nr.	Component
1	Motorblok met bovenste steelhelft
2	Onderste steelhelft met maaikep
3	Handgreep:
4	■ Afstandhouder
5	■ 4 inbuschroeven M5 x 30 mm
6	Afschermkap met draadafsnijder:
7	Bevestigingsstuk achter
8	Bevestigingsstuk voor
9	■ 2 Sluitringen Ø5
10	■ 2 Veerringen
11	■ 2 schroeven M5 x 45 mm
12	Bougiesleutel met schroevendraaier
13	Draadspoel

2.5 Symbolen op het apparaat

Symbool	Betekenis
	Heet oppervlak. Niet aanraken!
	Brandgevaar! Ga met extra zorg te werk, bij het hanteren van benzine!
	Vereist extra voorzichtigheid tijdens gebruik!
	Lees vóór ingebruikname de gebruikershandleiding!
	Draag een veiligheidshelm, gehoorbescherming en oogbescherming!
	Risico op wegslingeren van voorwerpen!
	De afstand tussen het apparaat en derden moet in de gehele cirkel rondom de gebruiker ten minste 15 m bedragen.
	Gebruik de bosmaaier nooit met messen!
	Gebruik de bosmaaier uitsluitend met de draadspoel!
	Draag stevige schoenen!
	Draag beschermende handschoenen!

2.6 Veiligheids- en beveiligingsvoorzieningen



WAARSCHUWING!

Risico op letsel

Defecte en buiten werking gestelde veiligheids- en beveiligingsvoorzieningen kunnen tot ernstig letsel leiden.

- Laat defecte veiligheids- en beveiligingsvoorzieningen repareren.
- De beschermings- en beveiligingsvoorzieningen nooit buiten werking stellen.

In noodgevallen

Schakel in noodgevallen altijd de motor uit met de aan/uit-schakelaar.

Afschermkap

Beschermt de bediener tegen contact met de roterende maaibraad en weggeslingerde objecten.

Handgreep met afstandhouder

Voorkomt dat de voeten van de bedienaar in de buurt van het draaiende maaibraad kunnen komen.

2.7 Productoverzicht (01)

Nr.	Component
1	Draadspoel
2	Maaikop
3	Afschermkap met draadafsnijder
4	Deelbare steel
5	Handgreep met afstandhouder
6	Combigreep met:
7	■ Aan/uit-schakelaar (START/STOP)
8	■ Vergrendeling gashendel
9	■ Gashendel

Nr.	Component
10	Motorblok met:
11	■ Ventilatorhuis
12	■ Ventilatorbout
13	■ Brandstoftoevoerknop
14	■ Brandstoftank
15	■ Dop brandstoftank
16	■ Chokehendel
17	■ Starterhandgreep
18	■ Bougiekap
19	■ Behuizingsflens

2.8 Toegestane maaigereedschappen

Met deze bosmaaier mogen uitsluitend de hieronder genoemde originele maaigereedschappen van de fabrikant worden gebruikt:

- Draadspoel, artikelnr. 112880



GEVAAR!

Levensgevaar door maaigereedschappen!

Het gebruik van niet toegestane maaigereedschappen (bijv. uit meerdere delen bestaande, metalen maaigereedschappen met zwenkkettingen en klepel-messen) en beschadigde maaigereedschappen (bijv. met barsten of afgebrokkelde randen) kan leiden tot zeer ernstig letsel, tot de dood toe.

- Gebruik altijd uitsluitend originele, door de fabrikant toegestane maaigereedschappen.
- Beschadigde maaigereedschappen moeten altijd direct worden vervangen.

Het gebruik van niet toegestane maaigereedschappen geldt als ondoelmatig gebruik (zie Hoofdstuk 2.1 "Doelmatig gebruik", pagina 54)!

3 VEILIGHEIDSINSTRUCTIES



VOORZICHTIG!

Gevaar voor gehoorbeschadiging

Tijdens het gebruik produceert het apparaat erg veel lawaai. Dit kan bij de gebruiker en bij personen en dieren die zich in de nabijheid bevinden tot gehoorbeschadiging leiden.

- Draag tijdens de werkzaamheden altijd gehoorbescherming.
- Houd een veiligheidsafstand aan tot personen en dieren of schakel het apparaat uit als personen of dieren naderen.



OPMERKING

Zorg er beslist voor dat u bekend bent met de bediening van het apparaat. Zorg er met name voor, dat u weet hoe het apparaat onmiddellijk kan worden gestopt.

3.1 Gebruiker

- Personen van jonger dan 16 jaar en personen die de gebruikershandleiding niet hebben gelezen, mogen het apparaat niet gebruiken. Neem eventueel van toepassing zijn-

de nationale veiligheidsvoorschriften omtrent de minimumleeftijd van de gebruiker in acht.

- Wanneer u voor het eerst met een dergelijk apparaat werkt: Laat u door de verkoper of een andere deskundige de werking van het apparaat uitleggen. Of volg een cursus.
- Iedereen die met dit apparaat werkt, moet uitgerust en gezond zijn en in een goede conditie verkeren. Wie zich uit gezondheidsoverwegingen niet overmatig mag inspannen, moet een arts raadplegen, of het voor haar/hem mogelijk is met dit apparaat te werken.
- Bedien het apparaat niet als u onder invloed bent van alcohol, drugs of geneesmiddelen.

3.2 Persoonlijke beschermingsmiddelen

- Om letsel aan hoofd en ledematen evenals gehoorschade te voorkomen, moet verplicht beschermende kleding en uitrusting worden gedragen.
- De kleding moet doelmatig (nauwsluitend) zijn en mag bij het gebruik niet hinderen.
- De persoonlijke beschermingsmiddelen bestaan uit:

- gehoorbescherming (bijv. oorschelpen), met name bij een dagelijkse arbeidsduur van meer dan 2,5 uur
- veiligheidsbril
- stevige werkhandschoenen, trilling- en schokdempend
- veiligheidsschoenen met slipvaste zolen en stalen neuzen

3.3 Omgang met benzine en olie



GEVAAR!

Explosie- en brandgevaar

Bij het ontsnappen van een benzine-luchtmengsel ontstaat potentieel explosieve atmosfeer. Door een ondeskundige omgang met brandstoffen kunnen deze ontsteken, exploderen en ontbranden, wat tot zwaar letsel en zelfs sterfgevallen kan leiden.

- Rook nooit, terwijl u met benzine werkt.
 - Werk uitsluitend in de buitenlucht met benzine en nooit in afgesloten ruimten.
 - Neem beslist altijd de volgende gedragsregels in acht.
- Transporteer en bewaar benzine en olie uitsluitend op in goedgekeurde voorraadvaten. Zorg ervoor dat de opgeslagen benzine en olie niet toegankelijk zijn voor kinderen.
 - Zorg ervoor, om bodemvervuiling (milieubescherming) te vermijden, dat bij het tanken geen benzine en geen olie in

de aarde terechtkomt. Gebruik bij het tanken een trechter.

- Tank het apparaat nooit af in gesloten ruimten. Op de vloer kunnen zich benzinedampen verzamelen waardoor het tot een explosieve verbranding of zelfs explosie kan komen.
- Veeg gemorste benzine altijd onmiddellijk op van het apparaat of de vloer. Laat de doeken waarmee u benzine afgeveegd heeft, op een goed geventileerde plaats drogen voordat u deze weggooit. Anders kan spontane zelfontbranding optreden.
- Bij het morsen van benzine ontstaan benzinedampen. Start het apparaat daarom nooit op dezelfde plaats, maar altijd op een plaats die minimaal 3 m daarvan is verwijderd.
- Vermijd huidcontact met producten van minerale oliën. Adem geen benzinedampen in. Draag altijd veiligheidshandschoenen om brandstof bij te vullen. Vervang en reinig de beschermende kleding regelmatig.

- Let erop dat uw kleding niet in contact komt met benzine. Vervang uw kleding onmiddellijk wanneer benzine op uw kleding terechtgekomen is.
- Tank het apparaat nooit af, bij draaiende of hete motor.

3.4 Veiligheid op de werkplek

- Gebruik het apparaat uitsluitend in de buitenlucht en nooit in afgesloten ruimten.
- Werk enkel bij daglicht of bij sterk kunstlicht.
- Verwijder voor aanvang van werkzaamheden gevaarlijke producten en voorwerpen uit het werkgebied, bijv. takken, stukken glas, scherpe voorwerpen, stukken metaal of stenen.
- Let daarbij op uw stabiliteit. Vermeid natte, gladde bodems.
- Beweeg tijdens het werken voorzichtig en langzaam. Loop niet hard. Let op obstakels.

3.5 Veiligheid van personen, dieren en eigendommen

- Gebruik het apparaat alleen voor werkzaamheden waarvoor het is bedoeld. Niet-reglementair gebruik kan letsel en materiële schade veroorzaken.

- Schakel het apparaat alleen in als er geen personen of dieren in het werkgebied aanwezig zijn.
- Houd een veiligheidsafstand aan tot personen en dieren of schakel het apparaat uit als personen of dieren naderen.
- Houd de stroom van uitlaatgassen nooit gericht op personen of dieren, of op brandbare producten en voorwerpen.
- Grijp niet in het aanzuig- en luchtfilter als de motor draait. De draaiende onderdelen kunnen letsel veroorzaken.
- Schakel het apparaat altijd uit wanneer u het niet nodig heeft, bijv. bij het verplaatsen naar een ander werkgebied, bij onderhoudswerkzaamheden, bij het tanken van het benzine-oliemengsel.
- Schakel het apparaat bij een ongeval onmiddellijk uit om verder letsel en materiële schade te voorkomen.
- Gebruik het apparaat nooit met versleten of defecte onderdelen. Versleten of defecte onderdelen kunnen ernstig letsel veroorzaken.
- Bewaar het apparaat buiten het bereik van kinderen.

3.5.1 Belasting door trillingen



WAARSCHUWING!

Gevaar als gevolg van trillingen

De werkelijke trillingsemisiewaarde tijdens het gebruik van het apparaat kan afwijken van de door de fabrikant opgegeven waarde. Let voor of tijdens het gebruik op de volgende factoren die van invloed zijn:

- Wordt het apparaat gebruikt voor het beoogde gebruik?
 - Wordt het materiaal op de juiste wijze gesneden of verwerkt?
 - Bevindt het apparaat zich in een goede staat van gebruik?
 - Is het snijblad goed scherp en is het juiste snijblad ingebouwd?
 - Zijn de handgrepen en, indien nodig, optionele trillingsdempende handgrepen gemonteerd en zijn deze vast verbonden met het apparaat?
- Gebruik het apparaat alleen met het motortoerental dat nodig is voor de uit te voeren

werkzaamheden. Gebruik het maximale toerental zo min mogelijk om geluid en trillingen te beperken.

- Als gevolg van verkeerd gebruik en onderhoud kunnen de trillingen en het lawaai van het apparaat toenemen. Dit leidt tot schade aan de gezondheid. Schakel in dit geval het apparaat onmiddellijk uit en laat het repareren door een geautoriseerde service-werkplaats.
- De mate van belasting als gevolg van trillingen is afhankelijk van de uit te voeren werkzaamheden of van de toepassing van het apparaat. Schat hem in en las voldoende pauzes in. Daardoor wordt de belasting door trillingen gedurende de volledige werktijd in belangrijke mate verminderd.
- Door een langer gebruik van het apparaat wordt de bediener blootgesteld aan trillingen, waardoor problemen kunnen ontstaan met de bloedsomloop ('dode vingers'). Om dit risico te verminderen, handschoenen dragen en de handen warmhouden. Wanneer een symptoom van 'dode vingers' wordt waargenomen, onmiddellijk medische hulp in-

roepen. Tot deze symptomen behoren: Gevoelloosheid, verlies van gevoeligheid, tintelingen, jeuk, pijn, vermindering van de kracht, verandering van kleur of van de conditie van de huid. Meestal worden deze symptomen waargenomen aan vingers, handen of polsen. Bij lage temperaturen neemt het gevaar toe.

- Las langere pauzes in tijdens uw werkdag, zodat u kunt herstellen van het geluid en van de trillingen. Plan uw werk zodanig dat het gebruik van apparaten die sterke trillingen veroorzaken, wordt verspreid over meerdere dagen.
- Wanneer u een onaangenaam gevoel of een verkleuring van de huid tijdens het gebruik van het apparaat waarneemt aan uw handen, onderbreekt u het werk onmiddellijk. Las voldoende pauzes in. Zonder voldoende pauzes kan een trillingensyndroom ontstaan aan handen en armen.
- Minimaliseer het risico door uzelf zo min mogelijk bloot te stellen aan trillingen. Verzorg het apparaat volgens de aanwijzingen in de gebruiksaanwijzing.

- Als het apparaat vaak wordt gebruikt, neemt u contact op met uw dealer om trillingsdempende accessoires (bijv. handgrepen) aan te schaffen.
- Gebruik het apparaat niet bij temperaturen onder 10 °C. Leg in een werkschema vast hoe de belasting door trillingen kan worden begrensd.

3.5.2 Geluidsbelasting

Een zekere geluidsbelasting door dit apparaat is onvermijdelijk. Plan luidruchtige werkzaamheden gedurende acceptabele en daarvoor geschikte tijden. Respecteer rusttijden en beperk de duur van het werk tot het minimum. Voor uw persoonlijke bescherming en ter bescherming van personen die zich in de buurt bevinden, moet geschikte gehoorbescherming worden gedragen.

3.6 Veiligheid van het apparaat

- Gebruik het apparaat alleen onder de volgende voorwaarden:
 - Het apparaat is niet vervuild, met name niet met benzine en olie.
 - Het apparaat vertoont geen beschadigingen, met name niet aan beschermroosters.
 - Alle bedieningselementen werken.
 - Alle voor de betreffende werkzaamheden bedoelde accessoires zijn op het apparaat gemonteerd.
- Overbelast het apparaat niet. Het is voor lichte particuliere werkzaamheden bedoeld. Overbelasting leidt tot beschadiging van het apparaat.
- Blokkeer tijdens het gebruik nooit de aanzuig- en ventilatierooster, om het oververhit raken van de motor te voorkomen.
- Schakel het apparaat onmiddellijk uit, wanneer de motor abnormaal en hevig begint te trillen. Dit betekent dat zich in het apparaat een storing voordoet.
- Gebruik het apparaat nooit met versleten of defecte onderdelen. Vervang defecte onderdelen altijd door originele reserve-onderdelen van de fabrikant. Wanneer het apparaat met versleten of defecte onderdelen wordt gebruikt, kan tegenover de fabrikant geen aanspraak op garantie worden gemaakt.

4 MONTAGE



WAARSCHUWING!

Gevaren door onvolledige montage!

De werking van een onvolledig apparaat kan ernstig letsel veroorzaken.

- Gebruik het apparaat alleen als het volledig gemonteerd is!
- Controleer voor het inschakelen of alle beschermings- en beschermingsvoorzieningen aanwezig zijn en functioneren!



WAARSCHUWING!

Gevaar voor letsel door losrakende onderdelen van het apparaat

Tijdens de werking losrakende onderdelen kunnen ernstig letsel veroorzaken.

- Bevestig maaigereedschappen zo dat ze, tijdens het gebruik, niet kunnen loskomen.

4.1 Monteren van de handgreep (02)

1. Schuif de rubberen manchet (02/1) over de steel (02/2).
2. Leg de handgreep (02/3) vanaf de bovenzijde en de afstanshouder (02/4) vanaf de onderzijde om de rubberen manchet.

3. Steek een inbusbout (02/5) van de bovenzijde door de handgreep en draai hier, vanaf de onderzijde, losjes een moer (02/6) op. Herhaal deze stap met de overige inbusbouten en moeren.

4. Draai alle inbusbouten vast.

4.2 Beschermplaat monteren (03)

1. Steek een veerring (03/1) en een sluitring (03/2) op elke bout (03/3) M5 x 45 mm.
2. Steek beide bouten met de veerring en de sluitring door het bovenste bevestigingsdeel (03/4) en plaats het geheel tegen de steel (03/a).
3. Plaats het achterste bevestigingsdeel (03/5) en de beschermplaat (03/6) tegen de steel (03/b).
4. Draai de bouten vast.

4.3 Draadspool monteren (04)

1. Houd de meeneemschijf (04/1) vast.
2. Schroef de draadspool (04/2) op de as en zet deze vast.

Opmerking: *Links schroefdraad! Draai de draadspool linksom vast!*

4.4 De steelhelften in elkaar steken (05)

De steel van de bosmaaier is deelbaar, zodat deze het opslaan van de maaier minder ruimte vraagt.

De steelhelften in elkaar steken

1. Draai de klembout (05/1) aan de bovenste steelhelft (05/2) los (05/a).
2. Trek de borgpen (05/3) naar buiten om de steel te ontgrendelen (05/b) en draai de pen om deze in de uitgetrokken stand vast te zetten.
3. Steek de onderste steelhelft (05/4) in de verbindingsmof (05/5) tot de steel de aanslag raakt (05/c). Let daarbij op het volgende:
 - De holle as in de onderste steelhelft moet in het vierkant grijpen van de bovenste steelhelft. Zo nodig, kunt u de onderste en bovenste steelhelften tijdens het insteken iets draaien.
4. Draai de borgpen om deze weer vrij te geven en steek deze vervolgens door de steel, tot de pen hoorbaar vastklikt.
5. Draai de klembout weer vast.

Beide steelhelften uit elkaar trekken

Ga in de omgekeerde volgorde te werk.

5 INGEBRUIKNAME



OPMERKING

Controleer het apparaat altijd op beschadigingen voor de dagelijkse ingebruikname, nadat het apparaat is gevallen of ergens tegenaan is gestoten. Laat eventuele schade voor gebruik repareren.

5.1 Benzine-oliemengsel aanmaken en tanken (06)

LET OP!

Gevaar voor beschadiging van de motor

Het gebruik van zuivere benzine leidt tot beschadiging van de motor tot het uitvallen van de motor toe. In dergelijke situaties kunnen bij de fabrikant geen aanspraken worden gemaakt op garantie.

- Gebruik in de motor altijd een benzine-oliemengsel met de voorgescreven mengverhouding.

Aanmaken van het benzine-oliemengsel

Voor de 2-taktmotor heeft u nodig:

- Schone, loodvrije benzine met een octaangehalte van minimaal 90. Benzine die langer dan 2 maanden is opgeslagen veroorzaakt afzettingen in de motor die tot storingen leiden.
- Kwalitatief hoogwaardige, synthetische olie voor 2-taktmotoren

Maak met deze twee componenten een benzine-oliemengsel met een verhouding van 50:1 aan:

Mengverhouding	Benzine [liter]	2-Taktolie [millimeter]
50 delen benzine: 1 deel 2-taktolie	1 l	20 ml
	3 l	60 ml
	5 l	100 ml

1. Giet de benzine en de 2-taktolie in een mengfles voor brandstof (zie de tabel voor de hoeveelheden, afhankelijk van de grootte van de mengfles).
2. Sluit de mengfles af en schud deze herhaald en krachtig, zodat de benzine en de olie goed vermengd worden.

Tanken van het benzine-oliemengsel

1. Zet de motor uit.
2. Plaats het apparaat op een vlakke, stevige ondergrond. De dop van de brandstoftank moet naar boven wijzen.
3. Veeg de dop van de brandstoftank (06/1), de brandstoftank (06/2) en de omliggende delen van het apparaat schoon, zodat bij het tanken van het benzine-oliemengsel geen vuil in de brandstoftank kan belanden.
4. Draai de dop van de brandstoftank langzaam los, zodat de druk van het benzine-oliemengsel langzaam uit de brandstoftank kan ontsnappen naar de buitenlucht. Laat de dop aan de brandstoftank hangen.
5. Steek een trechter (06/3) in de vulhals (06/4) van de brandstoftank.
6. Giet het voorbereide benzine-oliemengsel uit de mengfles (06/5) in de brandstoftank en vul deze tot aan de onderkant van de vulhals – maar niet verder.
7. Neem de trechter uit de vulhals en draai de dop handvast op de brandstoftank.
8. Wis eventueel gemorst benzine-oliemengsel van het apparaat en de ondergrond.

6 BEDIENING

6.1 Bediening van de motor



GEVAAR!

Levensgevaar door vergiftiging

De uitlaatgassen van de motor bevatten koolmonoxide, dat voor een mens binnen enkele minuten dodelijk kan zijn.

- Laat de motor nooit draaien in gesloten ruimten, maar altijd uitsluitend in de buitenlucht.
- Adem geen uitlaatdampen in.
- Schakel de motor uit wanneer u tijdens het gebruik van het apparaat misselijk, duizelig of onwel wordt. Raadpleeg onmiddellijk een arts.

6.1.1 De motor starten (07)



Voor het starten

- Leg de bosmaaier vlak en uit de buurt van obstakels op de grond. Het maaigereedschap mag geen voorwerpen raken en niet op de grond rusten.

Tijdens het starten

- Ga niet op de steel staan, om beschadiging van de steel en de door de steel lopende aandrijfjas te voorkomen.
- Zorg dat u stabiel staat en houd de bosmaaier stevig vast aan de behuizingsflens.

Standen van de chokehendel

	
CHOKE	RUN

Koude start

Wanneer de motor koud is, d.w.z. wanneer deze langer dan 5 minuten niet heeft gedraaid, wordt een "koude start" uitgevoerd.

1. Zet de Aan/Uit-schakelaar (07/1) in stand START.
2. **Vastzetten van de gashendel:**
 - Druk de gashendelvergrendeling (07/2) in en houd deze ingedrukt.
 - Druk de gashendel (07/3) in.
3. Schuif de chokehendel (07/4) in stand CHOKE.
4. Druk de brandstofvoerknop (07/5) 7- tot 10-maal kort en stevig in.
5. **De motor starten:**
 - Duw het apparaat met een hand stevig tegen de grond.
 - Trek met de andere hand de starterhandgreep (07/6) eerst voorzichtig en langzaam uit, tot een weerstand voelbaar wordt. Trek de greep dan krachtig en snel omhoog, tot u weer een weerstand voelt (ong. 1 armlengte).
 - Laat het starterkoord oprollen, echter zonder de handgreep los te laten.
 - Herhaal de bovenstaande stappen enkele malen, tot de motor start, maar vervolgens weer stopt.
6. **De chokehendel in stand RUN schuiven:**
 - Duw het apparaat met een hand stevig tegen de grond.
 - Trek met de andere hand de starterhandgreep (07/6) eerst voorzichtig en langzaam uit, tot een weerstand voelbaar wordt. Trek de greep dan krachtig en snel omhoog, tot u weer een weerstand voelt (ong. 1 armlengte).
 - Laat het starterkoord oprollen, echter zonder de handgreep los te laten.
 - Herhaal de bovenstaande stappen enkele malen, tot de motor start en blijft lopen.

- Laat de motor een aantal minuten warm-draaien.
- Druk de gashendel kort in, zodat de gashendelvergrendeling de hendel vrijgeeft. De motor loopt nu met een stationair toerental.
Opmerking: *Druk de gashendel weer in, wanneer de motor niet meer rustig en constant loopt.*

Warme start

Wanneer de motor nog op bedrijfstemperatuur is, d.w.z. kort nadat deze is uitgeschakeld, wordt een "warme start" uitgevoerd. Hierbij wordt de choke niet gebruikt.

- Zet de Aan/Uit-schakelaar (07/1) in stand START.
- Controleer of de chokehendel (07/4) in stand RUN staat.
 - Duw het apparaat met een hand stevig tegen de grond.
 - Trek met de andere hand de starterhandgreep (07/6) eerst voorzichtig en langzaam uit, tot een weerstand voelbaar wordt. Trek de greep dan krachtig en snel omhoog, tot u weer een weerstand voelt (ong. 1 armlengte).
 - Laat het starterkoord oprollen, echter zonder de handgreep los te laten.
 - Herhaal de bovenstaande stappen enkele malen, tot de motor start en blijft lopen.
- Druk de gashendel kort in, zodat de gashendelvergrendeling de hendel vrijgeeft. De motor loopt nu met een stationair toerental.
Opmerking: *Druk de gashendel weer in, wanneer de motor niet meer rustig en constant loopt.*

6.1.2 De motor stoppen (07)

- Laat de gashendel (07/3) los, zodat de motor stationair loopt.
- Zet de Aan/Uit-schakelaar (07/1) in stand STOP.
- Wacht tot het maaigereedschap tot stilstand is gekomen.

6.2 Maaidraad verlengen tijdens het bedrijf (08)

De maaidraad wordt korter tijdens het gebruik en rafelt uit.

- Laat de motor volgas draaien.
- Tik met draadkop (08/1) herhaaldelijk op het gazon (08/a). Daardoor wordt een stuk nieuwe maaidraad van de draadspool afgewikkeld en het verbruikte draadeinde afgesneden door de draadafsnijder (08/2).

7 WERKHOUDING EN WERKTECHNIEK

- Houd altijd een veilige werkpositie aan.
- Werk nooit op een heuvel of helling wanneer deze glad of glibberig is.
- Blijf bij maaierwerkzaamheden op hellingen altijd beneden het maaigereedschap.
- Laat de motor tijdens het trimmen en maaien altijd in het hogere toerentalbereik draaien, dan maait de bosmaaier het best.

Bij een geblokkeerde maaidraad

Hoog gras of struikgewassen kunnen de maaidraad blokkeren.

- Voorkomen van blokkades: Maai hoog gras altijd in meerdere lagen. Werk daarbij altijd van boven naar beneden.
- Bij een blokkade: Schakel de motor direct uit en houd het apparaat omhoog, zodat de motor niet beschadigd raakt.

7.1 Trimmen

- Apparaat uit de buurt houden van kwetsbare planten.

Laag trimmen

- Houd de maaikop licht naar voren gebogen, zodat de maaidraad het gras vlak boven de grond trimt.
- Werk bij het trimmen altijd van uw lichaam af.

Trimmen langs hekken en voetstukken

- Beweeg het apparaat voorzichtig en langzaam, zodat de maaidraad geen massieve obstakels raakt.



OPMERKING

Bij het trimmen langs stenen muurtjes, voetstukken, hekken en bomen slijt de maaidraad extra snel.

Trimmen en boomstammen

- Beweeg het apparaat bij het trimmen rond bomen voorzichtig en langzaam rond de stam, zodat de maaidraad de bast niet raakt.
- Trim rond boomstammen altijd van links naar rechts.
- Maai het gras en het onkruid met het puntje van de maaidraad en kantel de maaikop licht naar voren.

7.2 Maaien

- Beweeg de maaikop in een horizontale, boogvormige beweging van de ene kant naar de andere.
- Houd de maaikop daarbij steeds parallel aan de grond.
- Lang gras moet in meerdere lagen worden gemaaid. Werk daarbij altijd van boven naar beneden.
- Het apparaat snijdt het beste op zeer hoge snelheid. Daarom het apparaat niet overbelasten door het maaien van lang gras.
- Kantel de maaikop onder een hoek van 30° naar rechts, zodat u met het puntje van de maaidraad maait. Werk altijd langzaam.
- Met het apparaat niet rechtstreeks langs harde obstakels (bijv. muren) maaien, maar zijdelings maaien. Daardoor wordt de maaidraad gespaard.

8 TRANSPORT

Transporteren van het apparaat tussen twee werkplekken

1. Motor uitzetten.
2. Houd de bosmaaier stevig vast aan het motorblok en aan de handgreep.
3. Begeef u voorzichtig naar de volgende werkplek. Breng dieren en personen niet in gevaar.

Apparaat in een voertuig transporteren

1. Indien mogelijk: Maak de brandstoftank leeg door de motor te laten draaien.
2. Motor uitzetten.
3. Voorkom dat het apparaat tijdens het rijden omvalt en zo benzine-oliemengsel morst:
 - Leg het apparaat zo neer, dat de dop van de brandstoftank omhoog wijst. De dop moet stevig op de brandstoftank zijn gedraaid.
 - Zet het apparaat vast op de vloer.

9 OPSLAG

Wanneer u het apparaat langer dan 2 à 3 maanden niet gaat gebruiken, moeten de volgende werkzaamheden worden uitgevoerd, om beschadigingen te voorkomen:

1. Maak de brandstoftank leeg:
 - Laat de motor draaien tot deze zelfstandig stopt. Zo is er in de brandstoftank en in de carburateur geen benzine-oliemengsel meer aanwezig er kunnen zich geen afzettingen vormen.
2. Het apparaat reinigen:
 - Wis het gehele apparaat en de bijbehorende accessoires schoon met een poetsdoek. Gebruik hierbij geen benzine of andere oplosmiddelen.
 - Verwijder eventueel vuil uit alle openingen in het apparaat (bijv. koelopeningen voor de motor).
3. Cilinder smeren:
 - Laat het apparaat volledig afkoelen.
 - Trek de bougiedop los en draai de bougie uit de motor (zie *Hoofdstuk 10.4 "Bougie onderhouden (11)", pagina 71*).
 - Druppel een klein beetje olie in de opening voor de bougie.
 - Trek langzaam aan de starterhandgreep, zodat de zuiger beweegt en de olie over de cilinder wordt verdeeld.
 - Schroef de bougie weer vast en plaats de bougiedop.
4. Berg het apparaat op een zo droog mogelijke plaats op.



VOORZICHTIG!

Risico op letsel

Als kinderen en onbevoegden tijdens de opslag toegang tot het apparaat hebben, is er gevaar op letsel.

- Bewaar het apparaat op een plek die ontoegankelijk is voor kinderen en onbevoegde personen.

10 ONDERHOUD EN VERZORGING**GEVAAR!****Levensgevaar door ondeskundig onderhoud**

Onderhoudswerkzaamheden door ongekwalficeerd personeel en het gebruik van niet toegestane reservegedelen kunnen tijdens het gebruik tot zeer ernstig letsel leiden, tot de dood toe.

- Verwijder geen veiligheidsinrichtingen en stel deze nooit buiten werking.
- Gebruik uitsluitend originele, toegelaten reservegedelen.
- Zorg door regelmatig en deskundig onderhoud ervoor, dat het apparaat steeds in een functionele en schone staat verkeert.

**VOORZICHTIG!****Risico op letsel**

Onderdelen met scherpe randen en draaiende onderdelen kunnen letsel veroorzaken.

- Draag bij onderhouds- en reinigingswerkzaamheden altijd beschermende handschoenen!

Correct onderhoud is noodzakelijk, om de functionaliteit en de veiligheid van het apparaat in stand te houden. Let hierbij op de volgende punten:

- Voer uitsluitend onderhoudswerkzaamheden uit, wanneer u beschikt over de benodigde kennis en gereedschappen.
- Wacht tot de motor geheel is afgekoeld.
- Vervang versleten of defecte onderdelen uitsluitend door originele reservegedelen van de fabrikant.
- U mag geen onderhoudswerkzaamheden uitvoeren, die niet in deze gebruikshandleiding worden beschreven. Neem hiervoor contact op met een erkende servicewerkplaats. Bij het niet opvolgen van deze aanwijzingen vervalt de garantie van de fabrikant.

De intervallen voor de genoemde onderhoudswerkzaamheden vindt u in het onderhoudsschema (zie *Hoofdstuk 10.6 "Onderhoudsschema", pagina 72*).

Gebruik altijd uitsluitend toegestane maaigereedschappen (zie *Hoofdstuk 2.8 "Toegestane maaigereedschappen", pagina 57*)!

10.1 Afschermkap reinigen

Verwijder na elk gebruik het vuil en de aangekoekte grasresten van de afschermkap en de maaikop met het maaigereedschap. Aangekoekte grasresten zorgen voor overbelasting en beschadiging van de motor, de aandrijfjas en de transmissie in de maaikop.

1. Motor uitzetten.
2. Verwijder grasresten en vuil voorzichtig met een tasje of een schroevendraaier en een borstel.

10.2 Luchtfilter reinigen/vervangen (09)

LET OP!

Gevaar voor beschadiging van de motor

Het gebruik van de motor zonder luchtfilter leidt tot ernstige beschadiging van de motor!

- Gebruik het apparaat nooit zonder luchtfilter.
- Reinig het luchtfilter regelmatig.
- Vervang een beschadigd luchtfilter.

1. Luchtfilter demonteren:
 - Draai de bevestigingsschroef (09/1) van het luchtfilterhuis los, tot het luchtfilterhuis (09/2) los komt van het apparaat.
 - Neem het luchtfilterhuis van het apparaat.
 - Trek de filterspons (09/3) los van het rooster (09/4).
2. Reinigen van de filterspons (09/3):
 - Knijp de filterspons uit en was deze met water en zeep schoon. Gebruik hierbij geen benzine of andere oplosmiddelen!
 - Laat de filterspons goed drogen, totdat deze geen water meer bevat. Een vochtig filter kan ertoe leiden, dat de motor moeilijk start.
 - Wis het filterhuis grondig schoon met een poetsdoek.
3. Vervangen van de filterspons (09/3):
 - Vervang de filterspons wanneer deze niet meer elastisch is, of uitelkaar valt.
4. Luchtfilter monteren:
 - Steek de filterspons (09/3) op het rooster (09/4).
 - Plaats het filterhuis (09/2) en houd het op zijn plaats.
 - Schroef de bevestigingsschroef (09/1) vast, tot het filterhuis stevig is bevestigd.

10.3 Brandstoffilter controleren/vervangen (10)

Het viltachtige brandstoffilter bevindt zich in de brandstoftank en is op de zuigkop gestoken. Wanneer het brandstoffilter verhard, vervuild of verstopt is, stroomt minder benzine naar de motor. In dit geval moet het brandstoffilter worden vervangen.

Wij raden aan deze klus door een erkende serviceerwerkplaats te laten uitvoeren.

1. Voorbereiden van het apparaat:
 - Om de brandstoftank leeg te maken: Laat de motor draaien tot deze zelfstandig stopt.
 - Plaats het apparaat op een vlakke, stevige ondergrond. De dop (10/1) van de brandstoftank (10/2) moet naar boven wijzen.
 - Veeg de dop van de brandstoftank, de brandstoftank en de omliggende delen van het apparaat schoon, zodat geen vuil in de brandstoftank kan belanden.
2. Brandstoffilter controleren/vervangen:
 - Draai de dop (10/1) van de brandstoftank (10/2). Laat de dop aan de brandstoftank hangen.
 - Trek de zuigkop (10/3) met een draadhaak uit de brandstoftank.
 - Controleer het brandstoffilter (10/4). Wanneer het vilt verhard, vervuild of verstopt is: Trek het brandstoffilter van de zuigkop en schuif een nieuw brandstoffilter op zijn plaats.
3. Schuif de zuigkop weer in de brandstoftank.
4. Maak een benzine-oliemengsel aan en tank het apparaat af (zie *Hoofdstuk 5.1 "Benzine-oliemengsel aanmaken en tanken (06)", pagina 65*).

10.4 Bougie onderhouden (11)

1. Bougie demonteren:
 - Trek de bougiedop (11/1) los.
 - Draai de bougie (11/3) met behulp van een bougiesleutel (11/2) uit de motor.
2. Beoordelen van de bougie:
 - Wanneer de bougie helderbruin is: De motor werkt correct en de bougie is in orde. Indien nodig: Borstel de bougie voorzichtig schoon met een staalborstel (11/4).
 - Wanneer de bougie is aangetast door roet of olie, is aangekoekt of deels gesmolten, of overbrugd zijn: De bougie is defect. Vervang de bougie door een nieuwe exemplaar. Gebruik het voorgeschreven type bougie (zie *Hoofdstuk 11 "Technische gegevens", pagina 73*).
 - Wanneer de bougie na kort gebruik weer defect is, moeten de motor en de afstelling van de carburateur worden gecontroleerd door een erkende servicewerkplaats.
3. Controleren van de elektrodenafstand:
 - Controleer met een voelmaat (11/5), of de elektrodenafstand (11/6) 0,6 - 0,7 mm bedraagt. Wanneer dit niet het geval is, kunt u de elektroden voorzichtig naar elkaar toe tikken of uit elkaar buigen.
4. Wanneer de voorgeschreven vervangingsinterval is bereikt of de bougie defect is:
 - Vervang de bougie door een nieuwe exemplaar. Gebruik het voorgeschreven type bougie (zie *Hoofdstuk 11 "Technische gegevens", pagina 73*).
5. Bougie monteren:
 - Let erop, dat de afdichtring (11/7) om de bougie ligt.
 - Schroef de bougie met hand weer in de motor en trek deze daarna vast met een bougiesleutel (aanhaalmoment 12 - 15 Nm).
 - Steek de bougiedop weer stevig op de bougie.

10.5 Draadsnijder slijpen (12)

1. Draai de bevestigingsschroeven (12/1) los.
2. Zet de draadsnijder (12/2) vast in een bankschroef en scherp deze aan met een platte vijl. Vijl uitsluitend in één richting.
3. Bevestig de draadafsnijder weer met de bevestigingsschroeven aan de afschermkap (12/3). Draai de bevestigingsschroeven stevig vast.

10.6 Onderhoudsschema

Volgende werkzaamheden mogen door de gebruiker zelf worden uitgevoerd. Alle overige onderhouds-, service- en reparatiewerkzaamheden moeten door een erkende service reparatiewerkplaats worden uitgevoerd.

Activiteit	eenmalig na 5 bedrijfsuren	voor elk gebruik	wekelijks	elke 50 bedrijfsuren	elke 100 bedrijfsuren	indien nodig	voor maaiseizoen, jaarlijks
Carburateur							
Stationair bedrijf controleren		X					
Luchtfilter							
reinigen		X					
vervangen						X	
Bougie							
Elektrodenafstand controleren, evt. bijstellen				X			
vervangen					X	X	
Koelluchtinlaat							
reinigen			X			X	X
Geluidemper							
Visuele en fysieke inspectie		X					
Brandstoftank							
reinigen				X			X
Brandstoffilter							
vervangen							X
Bedieningselementen							
Aan/uitschakelaar, gashendel, gashendelvergrendeling, starterkoord		X					
Alle bereikbare schroeven (behalve stelschroeven)							
aandraaien	X					X	X
Gehele apparaat							
Visuele en fysieke inspectie		X					
reinigen			X			X	X

**OPMERKING**

Bij zware belasting en bij hoge temperaturen kunnen kortere onderhoudsintervallen nodig zijn dan in de tabel hierboven zijn vermeld.

11 TECHNISCHE GEGEVENS

	BC 225 L-S Artikelnr.: 113618
Leeggewicht	5,5 kg
Motor type	Luchtgekoelde 2-taktmotor
■ Cilinderinhoud	25 cm ³
■ Maximaal motorvermogen bij 10000 min ⁻¹	0,7 kW (0,95 pk)
■ Maximaal toerental	10000 min ⁻¹
■ Stationair toerental	2800 min ⁻¹
■ Bougie	L8RTC
■ Ontsteking	elektronisch
■ Koppeling	Centrifugaalkoppeling
■ Benzine	Loodvrij, octaangetal minimaal 90
■ Olie	Synthetisch, voor 2-taktmotoren
■ Mengverhouding brandstof [benzine : 2-taktolie]	50:1
Handgreep	Ringvormige greep
Maaibreedte draadspoel (doorsnede)	410 mm
Doorsnede maaidraad	1,8 mm
Toerental maaigereedschap	max. 7000 min ⁻¹
Gemeten geluidsdruk niveau L _{pA}	98,5 dB(A)
Onnauwkeurigheid meting	K = 2,0 dB(A)
Gemeten geluidsdruk niveau L _{wA}	113 dB(A)
Onnauwkeurigheid meting	K = 3,0 m/s ²
Gegarandeerd geluidsdruk niveau	116 dB(A)
Gemeten trillingspiek aan de handgreep	6,2 m/s ²
Onnauwkeurigheid meting	K = 1,5 m/s ²

12 HULP BIJ STORINGEN

Storing	Oorzaak	Oplossing
Motor start niet of moeizaam.	De motor is op onjuiste wijze gestart.	zie <i>Hoofdstuk 6.1.1 "De motor starten (07)", pagina 66</i>
	De bougie is vervuild, defect of de elektrodenafstand klopt niet.	zie <i>Hoofdstuk 10.4 "Bougie onderhouden (11)", pagina 71</i>
	Het luchtfilter is vervuild.	zie <i>Hoofdstuk 10.2 "Luchtfilter reinigen/vervangen (09)", pagina 70</i>
	Het brandstoffilter is versleten.	zie <i>Hoofdstuk 10.3 "Brandstoffilter controleren/vervangen (10)", pagina 70</i>
	De afstelling van de carburateur is onjuist.	Neem contact op met een erkende servicewerkplaats.
	Chokehendel staat in stand CHOKE.	Schuif de chokehendel in stand RUN.
De motor start, maar heeft maar weinig vermogen.	Chokehendel staat in stand CHOKE.	Schuif de chokehendel in stand RUN.
	Het luchtfilter is vervuild.	zie <i>Hoofdstuk 10.2 "Luchtfilter reinigen/vervangen (09)", pagina 70</i>
	Het brandstoffilter is versleten.	zie <i>Hoofdstuk 10.3 "Brandstoffilter controleren/vervangen (10)", pagina 70</i>
	De afstelling van de carburateur is onjuist.	Neem contact op met een erkende servicewerkplaats.
Motor loopt onregelmatig en het toerental neemt niet toe wanneer gas wordt gegeven.	De bougie is vervuild, defect of de elektrodenafstand klopt niet.	zie <i>Hoofdstuk 10.4 "Bougie onderhouden (11)", pagina 71</i>
	De afstelling van de carburateur is onjuist.	Neem contact op met een erkende servicewerkplaats.
Motor stoot veel, blauwachtige rook uit.	Oliegehalte in benzine-oliemengsel te hoog.	Vul de brandstoftank met een benzine-oliemengsel met een juiste mengverhouding (zie <i>Hoofdstuk 5.1 "Benzine-oliemengsel aanmaken en tanken (06)", pagina 65</i>).
	De afstelling van de carburateur is onjuist.	Neem contact op met een erkende servicewerkplaats.
De motor begint abnormaal sterk te trillen.	Onderdelen van het apparaat/de motor zijn losgeraakt en/of zijn beschadigd.	<ol style="list-style-type: none"> 1. Stop de motor. 2. Controleer het apparaat op beschadigingen. 3. Controleer de bougie (zie <i>Hoofdstuk 10.4 "Bougie onderhouden (11)", pagina 71</i>). 4. Neem contact op met een erkende servicewerkplaats.

13 KLANTENSERVICE/SERVICE CENTRE

Voor vragen over garantie, reparatie of reserveonderdelen kunt u contact opnemen met het dichtstbijzijnde AL-KO service centre.

Deze vindt u op internet op het volgende adres:

www.al-ko.com/service-contacts

14 GARANTIE

Eventueel binnen de wettelijke termijn voor aansprakelijkheid optredende materiaal- of fabricagefouten van het apparaat worden naar eigen oordeel door ons verholpen, hetzij door reparatie of door levering van een vervangend apparaat. De geldende termijn voor aansprakelijkheid hangt in elk geval af van de wetgeving in het land waarin het apparaat werd aangeschaft.

Onze garantie geldt alleen bij:

- naleving van deze gebruikershandleiding
- Deskundig gebruik
- Gebruik van originele reserveonderdelen

De garantie vervalt bij:

- Eigenhandig uitgevoerde reparatiepogingen
- Eigenhandig aangebrachte technische wijzigingen
- Gebruik voor andere doeleinden dan het gebruiksdoel

Van de garantie zijn uitgesloten:

- lakschade opgetreden als gevolg van normaal gebruik
- Slijtageonderdelen die op de reserveonderdelenkaart met een kader xxxxxx (x) zijn aangeduid
- Verbrandingsmotoren (hierop zijn de garantiebepalingen van toepassing van de betreffende motorfabrikant)

De garantietermijn begint bij de aanschaf door de eerste eindgebruiker. Maatgevend is daarbij de datum op de kassabon. Ga met deze garantieverklaring en de originele kassabon naar uw dealer of naar de dichtstbijzijnde klantenservice. Deze verklaring laat het vorderingsrecht van de koper jegens de verkoper wegens defecten aan het apparaat onverlet.

15 EG-VERKLARING VAN OVEREENSTEMMING

Wij verklaren hiermee dat dit product in de vorm die op de markt verkocht wordt, voldoet aan de eisen van de geharmoniseerde EU-richtlijnen en van de EU-veiligheidsnormen en aan de productspecifieke normen.

Product Bosmaaier	Fabrikant AL-KO Geräte GmbH Ichenhauser Str. 14 89359 Kötz (D)	Gemachtigde documentatie Andreas Hedrich Ichenhauser Str. 14 89359 Kötz (D)
Serienummer G2071012		
Type 225 L-S	EU-richtlijnen 2006/42/EC 2000/14/EC 2014/30/EU	Geharmoniseerde normen EN ISO 11806:2011 EN ISO 14982:2009 EN ISO 22868:2011 EN ISO 22867:2011
Geluidsvermogensniveau EN ISO 3744 gemeten / gegarandeerd 98 / 113 dB(A)	Beoordeling van conformiteit 2000/14/EC bijlage V Beoordelende instantie TÜV Rheinland Product Safety GmbH Am Grauen Stein D-51105 Köln Duitsland	Kötz, 9-10-2017  Wolfgang Hergeth Managing Director

TRADUCTION DE LA NOTICE D'UTILISATION ORIGINALE**Table des matières**

1	À propos de cette notice	79
1.1	Explications des symboles et des mentions	79
2	Description du produit	79
2.1	Utilisation conforme	79
2.2	Éventuelles utilisations erronées prévisibles	79
2.3	Risques résiduels	80
2.4	Contenu de la livraison	80
2.5	Symboles sur l'appareil	80
2.6	Dispositifs de sécurité et de protection	81
2.7	Aperçu produit (01)	81
2.8	Outils de coupe homologués	81
3	Consignes de sécurité	82
3.1	Opérateurs	82
3.2	Équipement de protection individuel	83
3.3	Manipulation de l'essence et de l'huile	84
3.4	Sécurité de l'espace de travail	85
3.5	Sécurité des personnes, des animaux et des objets	85
3.5.1	Exposition aux vibrations	86
3.5.2	Exposition au bruit	88
3.6	Sécurité de l'appareil	88
4	Montage	89
4.1	Monter la poignée « Loop » (02)	89
4.2	Monter l'écran de protection (03)	89
4.3	Monter la bobine de fil (04)	89
4.4	Assembler le manche (05)	89
5	Mise en service	90
5.1	Réalisation du mélange essence/huile et remplissage (06)	90
6	Utilisation	91
6.1	Utilisation du moteur	91
6.1.1	Démarrer le moteur (07)	91
6.1.2	Arrêter le moteur (07)	92
6.2	Rallonger le fil de coupe en cours d'utilisation (08)	92
7	Comportement au travail et technique de travail	92
7.1	Tailler	92
7.2	Tondre	93
8	Transport	93
9	Stockage	93
10	Maintenance et entretien	94
10.1	Nettoyer le bouclier de protection	95

10.2 Nettoyer/remplacer le filtre à air (09).....	95
10.3 Vérification/remplacement du filtre à carburant (10)	96
10.4 Maintenance de la bougie d'allumage (11)	96
10.5 Aiguiser le coupe-fil (12).....	96
10.6 Programme de maintenance	97
11 Caractéristiques techniques	98
12 Aide en cas de pannes	99
13 Service clients/après-vente.....	100
14 Garantie	101
15 Déclaration de conformité CE.....	101

1 À PROPOS DE CETTE NOTICE

- La version originale du manuel est la version allemande. Toute autre version linguistique est une traduction du manuel original.
- Lire impérativement la présente notice avec attention avant la mise en service. C'est la condition pour un travail sûr et une bonne maniabilité.
- Conserver toujours cette notice de manière à pouvoir la consulter facilement si vous avez besoin d'informations sur l'appareil.
- Si vous cédez l'appareil à un tiers, remettez-lui impérativement cette notice.
- Lire et respecter les consignes de sécurité et les avertissements de la présente notice.

1.1 Explications des symboles et des mentions



DANGER !

Indique une situation de danger immédiat qui, si elle n'est pas évitée, entraîne la mort, ou des blessures graves.



AVERTISSEMENT !

Indique une situation de danger potentiel qui, si elle n'est pas évitée, peut entraîner la mort, ou des blessures graves.



ATTENTION !

Indique une situation de danger potentiel qui, si elle n'est pas évitée, peut entraîner des blessures légères à moyennes.

ATTENTION !

Indique une situation qui, si elle n'est pas évitée, peut entraîner des dégâts matériels.



REMARQUE

Instructions spéciales pour une meilleure compréhension et maniabilité.

2 DESCRIPTION DU PRODUIT

Cette notice d'utilisation décrit une débroussaileuse à main à moteur à essence.

2.1 Utilisation conforme

Équipée d'une bobine de fil, la débroussaileuse a été conçue pour la coupe d'herbe tendre et d'une végétation comparable. Lors de l'opération, l'appareil doit être guidé parallèlement au sol.



REMARQUE

Les prescriptions nationales et locales en matière d'horaires d'utilisation, de bruit et d'émissions polluantes risquent de limiter l'utilisation de l'appareil. Informez-vous à ce sujet.

Le présent appareil est exclusivement destiné à une utilisation privée. Toute autre utilisation ainsi que toute forme de modification non autorisée est considérée comme un détournement de l'objet initial, avec pour conséquences la perte de garantie et de la conformité (marquage CE) ainsi que le refus de toute part de responsabilité du constructeur en cas de dommages causés à l'utilisateur ou à un tiers.

2.2 Éventuelles utilisations erronées prévisibles

- Ne pas couper les buissons, les haies, les arbres ou les fleurs.
- Ne pas soulever l'appareil du sol quand il fonctionne.
- Ne pas utiliser d'autres outils de coupe que les outils de coupe originaux du fabricant (c'est-à-dire uniquement avec bobine de fil)

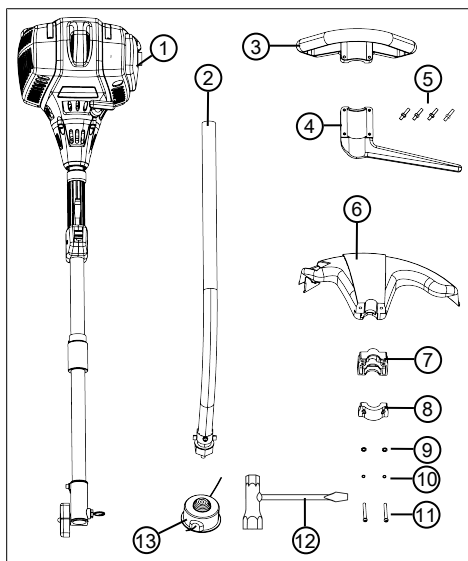
2.3 Risques résiduels

Même lors de l'utilisation conforme de l'appareil, il n'est pas possible d'exclure totalement les risques résiduels. En raison de la nature et de la construction de l'appareil, son utilisation peut être associée aux risques résiduels potentiels suivants :

- Projection de débris végétaux, de terre et de cailloux
- Projection de morceaux du fil de coupe
- Inhalation de particules de sciure si l'utilisateur ne porte pas de protection respiratoire
- Endommagement de l'ouïe si l'utilisateur ne porte pas de protection auditive
- Coupures si l'utilisateur met la main dans la trajectoire du fil de coupe en rotation

2.4 Contenu de la livraison

La fourniture comprend tous les articles énumérés ci-dessous. Vérifier que tous les articles sont fournis :



N°	Pièce
1	Bloc moteur avec partie supérieure du manche
2	Partie inférieure du manche avec tête de coupe
3	Poignée « Loop »

N°	Pièce
4	■ Élément d'écartement
5	■ 4 vis à six pans creux M5 x 30 mm
6	Écran de protection avec coupe-fil
7	Pièce de fixation arrière
8	Pièce de fixation avant
9	■ 2 rondelles Ø5
10	■ 2 rondelles élastiques
11	■ 2 vis M5 x 45 mm
12	Clé à bougie avec tournevis
13	Bobine de fil

2.5 Symboles sur l'appareil

Symbole	Signification
	Surface chaude. Ne pas toucher !
	Risque d'incendie ! Une prudence particulière est requise lors de la manipulation d'essence !
	Une prudence particulière est requise lors de la manipulation.
	Lire la notice d'utilisation avant la mise en service.
	Porter un casque, une protection auditive et une protection oculaire !
	Danger causé par des projections d'objets !
	L'écart entre l'appareil et les personnes tierces doit être au minimum de 15 m tout autour de l'utilisateur.

Symbole	Signification
	N'utiliser en aucun cas la débroussailleuse avec une lame !
	N'utiliser la débroussailleuse qu'avec une bobine de fil !
	Porter des chaussures rigides.
	Porter des gants de protection !

2.6 Dispositifs de sécurité et de protection



AVERTISSEMENT !

Risque de blessures

Les défauts et la mise hors service des dispositifs de sécurité et de protection peuvent entraîner de graves blessures.

- Faites réparer les dispositifs de sécurité et de protection défectueux.
- Ne mettez jamais les dispositifs de sécurité et de protection hors service.

Arrêt d'urgence

En cas d'urgence, couper le moteur à l'aide de l'interrupteur Marche/Arrêt.

Écran de protection

Protège l'utilisateur d'un contact avec le fil de coupe en rotation et des objets risquant d'être projetés.

Poignée « Loop » avec élément d'écartement

Il maintient le fil de coupe en rotation à distance des pieds de l'utilisateur.

2.7 Aperçu produit (01)

N°	Pièce
1	Bobine de fil
2	Tête de coupe
3	Panneau de protection avec coupe-fil
4	Tube sécable
5	Poignée « Loop » avec élément d'écartement
6	Poignée mixte comprenant :
7	■ Interrupteur Marche/Arrêt (START/STOP)
8	■ Verrou de la manette des gaz
9	■ Manette des gaz
10	Bloc moteur comprenant :
11	■ Carter du filtre à air
12	■ Vis du filtre à air
13	■ Primer
14	■ Réservoir à carburant
15	■ Bouchon du réservoir à carburant
16	■ Levier de starter
17	■ Poignée du starter
18	■ Cache-bougie
19	■ Bride de boîtier

2.8 Outils de coupe homologués

Il est uniquement autorisé d'utiliser des outils de coupe originaux du fabricant :

- Bobine de fil, réf. 112880

**DANGER !****Danger de mort par outils de coupe !**

Des outils de coupe non homologués (tels que des outils de coupe métalliques en plusieurs pièces à maillons tournants et lames à fléau) ainsi que des outils de coupe endommagés (par ex. des fissures, des éclats) risquent d'entraîner des blessures graves et même la mort.

- Utilisez uniquement les outils de coupe originaux homologués du fabricant.
- Remplacez immédiatement des outils de coupe endommagés !

L'utilisation d'outils de coupe non homologués ne correspond pas à une utilisation conforme (voir chapitre 2.1 "Utilisation conforme", page 79)!

3 CONSIGNES DE SÉCURITÉ**ATTENTION !****Risque de lésions auditives**

En fonctionnement, l'appareil émet un bruit extrêmement fort. Celui-ci peut entraîner des lésions auditives chez l'opérateur et chez les personnes et les animaux à proximité.

- Travailler uniquement avec une protection auditive.
- Respecter une distance de sécurité avec les personnes et les animaux, et éteindre l'appareil lorsque des personnes ou des animaux s'approchent.

**REMARQUE**

Se familiariser impérativement avec l'utilisation de l'appareil. Apprendre en particulier comment arrêter immédiatement l'appareil.

3.1 Opérateurs

- Les jeunes de moins de 16 ans ou les personnes qui ne connaissent pas le mode d'emploi ne doivent pas utiliser l'appareil. Respecter

l'éventuelle réglementation de sécurité nationale sur l'âge minimum de l'opérateur.

- Si vous utilisez ce type d'appareil pour la première fois : faites-vous expliquer la manipulation de l'appareil pour le vendeur ou par une personne expérimentée. Ou bien participez à une formation.
 - La personne qui utilise cet appareil doit être reposée, en bonne santé et en bonne forme physique. Toute personne qui ne doit pas faire d'efforts pour des raisons médicales doit demander l'avis de son médecin pour savoir si elle peut travailler avec cet appareil.
 - L'appareil ne doit pas être utilisé sous l'emprise de l'alcool, de drogues ou de médicaments.
- L'équipement de protection individuelle est composé de :
 - protection auditive (p.ex. bouchons d'oreille), en particulier si le temps de travail quotidien dépasse 2,5 heures ;
 - des lunettes de protection
 - gants de travail solides qui absorbent les vibrations et les chocs ;
 - chaussures de protection à semelle antidérapante et coque en acier

3.2 Équipement de protection individuel

- Pour éviter les blessures à la tête et aux membres, ainsi que des lésions de l'ouïe, il convient de porter des vêtements et équipements de protection réglementaires.
- Les vêtements doivent être adaptés (moulants) et ne doivent pas gêner.

3.3 Manipulation de l'essence et de l'huile



DANGER !

Risque d'explosion et d'incendie

Les émissions du mélange essence/air créent une atmosphère explosive. Une déflagration, une explosion ou un incendie peuvent provoquer de graves blessures, voire la mort, en cas de manipulation incorrecte du carburant.

- Ne pas fumer quand vous manipulez de l'essence.
 - Manipuler l'essence en extérieur uniquement, jamais dans des locaux fermés.
 - Respecter impérativement les règles de comportement citées plus bas.
- Transporter et stocker l'essence et l'huile exclusivement dans des conteneurs prévus à cet effet. Veiller à ce qu'aucun enfant n'ait accès à l'essence et à l'huile stockées.
 - Pour éviter toute contamination du sol (protection de l'environnement), veiller à ce que l'essence et l'huile ne pénètrent pas dans la terre quand vous faites le plein. Pour faire le plein, utiliser un entonnoir.
 - Ne jamais remplir le réservoir de l'appareil dans une pièce fermée. Des vapeurs d'essence peuvent s'accumuler sur le sol et provoquer une déflagration ou même une explosion.
 - Essuyer immédiatement les déversements d'essence sur l'appareil et au sol. Laisser sécher les tissus utilisés pour essuyer l'essence dans un endroit bien ventilé avant de le jeter. Sinon, il y a risque de combustion spontanée.
 - Si vous renversez de l'essence, des vapeurs d'essence se forment. Pour cette raison, ne pas démarrer l'appareil au même endroit, mais à au moins 3 m de distance.
 - Éviter tout contact de la peau avec des produits pétroliers. Ne pas respirer les vapeurs d'essence. Toujours porter des gants de protection quand vous faites le plein. Changer et nettoyer régulièrement vos vêtements de protection.
 - Veiller à ce que vos vêtements n'entrent pas en contact avec l'essence. Si vos

vêtements sont tachés par de l'essence, changez-vous immédiatement.

- Ne jamais remplir l'appareil quand le moteur fonctionne ou quand il est chaud.

3.4 Sécurité de l'espace de travail

- Manipuler l'appareil en extérieur uniquement, jamais dans des locaux fermés.
- Travailler à la lumière du jour, ou bien avec un éclairage artificiel puissant.
- Avant de commencer à travailler, retirez les produits et objets dangereux de la zone de travail, p.ex. les branches, les morceaux de verre, les objets aux arêtes tranchantes, les bouts de métal et les pierres.
- Veiller à toujours avoir une position stable. Éviter les sols humides glissants.
- Quand vous travaillez, déplacez-vous lentement et avec précaution. Ne pas courir. Faites attention aux obstacles.

3.5 Sécurité des personnes, des animaux et des objets

- Utiliser l'appareil uniquement pour les travaux pour lesquels il a été conçu. Une utilisation non conforme peut entraîner des blessures et provoquer des dégâts matériels.
- N'allumer l'appareil que lorsque personne ni aucun animal ne se trouvent dans la zone de travail.
- Respecter une distance de sécurité avec les personnes et les animaux, et éteindre l'appareil lorsque des personnes ou des animaux s'approchent.
- Ne jamais tenir le flux de gaz d'échappement du moteur en direction de personnes ou d'animaux ni en direction de produits et objets inflammables.
- Ne jamais mettre la main dans la grille d'aspiration et d'aération lorsque le moteur tourne. Les pièces mécaniques rotatives peuvent provoquer des blessures.
- Toujours éteindre l'appareil lorsque vous n'en avez pas besoin, p.ex. quand vous changez de zone de travail, pour les travaux de mainte-

nance et d'entretien, quand vous faites le plein du mélange essence/huile.

- En cas d'accident, arrêter immédiatement l'appareil pour éviter des blessures et des dégâts supplémentaires.
- Ne pas utiliser l'appareil avec des pièces usées ou défectueuses. Les pièces mécaniques usées ou défectueuses peuvent entraîner de graves blessures.
- Conserver l'appareil hors de la portée d'enfants.

3.5.1 Exposition aux vibrations



AVERTISSEMENT !

Danger dû aux vibrations

Le taux réel d'émission de vibrations lors de l'utilisation de l'appareil peut différer de la valeur indiquée par le fabricant. Tenez compte des facteurs d'influence avant ou pendant l'utilisation :

- Est-ce que l'appareil est utilisé de manière conforme ?
- Est-ce que les matières sont coupées et/ou traitées selon la méthode correcte ?
- Est-ce que l'appareil est en bon état de fonctionnement ?
- Est-ce que l'outil de coupe est correctement affûté et/ou est-ce que l'outil de coupe en place est adapté à la tâche ?
- Est-ce que les poignées et/ou poignées antivibratiles optionnelles sont fixées et reliées fixement à l'appareil ?

- Utiliser l'appareil uniquement avec le régime de moteur nécessaire pour le travail à effectuer. Éviter de le faire tourner à plein régime afin de réduire le bruit et les vibrations.
- En cas d'utilisation et de maintenance inappropriées, le bruit et les vibrations de l'appareil peuvent être amplifiés. Ceci est nocif pour la santé. Dans ce cas, arrêter immédiatement l'appareil et le faire réparer par un atelier de réparation autorisé.
- Le niveau d'exposition aux vibrations dépend du travail à accomplir ou de l'utilisation de l'appareil. Estimez ce niveau et faites des pauses en conséquence au cours de l'utilisation. Ceci permet de réduire nettement l'exposition aux vibrations pendant toute la durée de travail.
- Une utilisation prolongée de l'appareil expose l'utilisateur aux vibrations et peut provoquer des problèmes circulatoires (« doigt blanc »). Pour éviter ce risque, porter des gants et maintenir les mains au chaud. Si un symptôme de « doigt blanc » survient, consulter immédiatement un médecin. Ces symptômes peuvent être : pertes de sensation, de la sensibilité, fourmillement, démangeaisons, douleurs, affaiblissement de la force, changement de couleur ou d'état de la peau. En règle générale, ces symptômes affectent les doigts, les mains ou le poils. Le risque est accru quand la température est basse.
- Pendant la journée de travail, faites de longues pauses pour récupérer après avoir subi le bruit et les vibrations. Planifier le travail de façon à répartir sur plusieurs jours l'utilisation des appareils qui provoquent des vibrations.
- Si vous ressentez une sensation désagréable dans les mains ou si votre peau prend une couleur anormale pendant que vous utilisez l'appareil, arrêtez immédiatement le travail. Prévoyez des pauses suffisantes. Sans pauses suffisantes, le syndrome du système main-bras peut apparaître.
- Réduisez le plus possible le risque d'exposition aux vibrations. Entretenez l'appareil conformément aux instructions de la notice d'utilisation.

- Lors d'une utilisation fréquente de l'appareil, contactez votre revendeur spécialisé pour l'achat d'accessoires anti-vibrations, tels que des poignées.
- Évitez de travailler avec l'appareil à des températures inférieures à 10 °C. Prévoyez un planning de travail qui permet de réduire l'exposition aux vibrations.

3.5.2 Exposition au bruit

Une certaine exposition au bruit due à l'appareil est inévitable. Prévoyez les tâches très bruyantes pendant les plages horaires autorisées et prévues pour cela. Le cas échéant, respectez les horaires de repos et limitez la durée de travail au strict minimum. Pour votre protection personnelle et pour la protection également des personnes à proximité, portez une protection auditive adaptée.

3.6 Sécurité de l'appareil

- Utiliser l'appareil uniquement dans les conditions suivantes :
 - l'appareil n'est pas encrassé, en particulier par de l'essence ou de l'huile.
 - L'appareil ne présente aucun dommage, en particulier la grille de protection.
 - Tous les éléments de commande fonctionnent.
 - Tous les accessoires prévus pour le mode de fonctionnement choisi sont montés sur l'appareil.
- Ne sursollicitez pas l'appareil. Il est conçu pour des travaux non intensifs dans un domaine privé. Toute surcharge entraîne l'endommagement de l'appareil.
- En fonctionnement, ne pas bloquer la grille d'aspiration et d'aération afin d'éviter la surchauffe du moteur.
- Arrêter immédiatement l'appareil lorsque le moteur se met à vibrer très fort et de manière anormale. Cela indique un dysfonctionnement de l'appareil.
- Ne pas utiliser l'appareil avec des pièces usées ou défectueuses. Toujours remplacer les pièces défectueuses par des pièces de rechange d'origine du fabricant. Si l'appareil est utilisé avec des pièces usées ou défectueuses, il ne sera pas possible de faire valoir la garantie du fabricant.

4 MONTAGE



AVERTISSEMENT !

Dangers liés à un montage incomplet !

L'utilisation d'un appareil qui n'est pas entièrement monté risque d'entraîner des blessures graves.

- N'utiliser l'appareil que s'il est entièrement monté !
- Vérifier que tous les dispositifs de sécurité et de protection sont disponibles et en état de fonctionner avant de mettre en marche !



AVERTISSEMENT !

Risque de blessure si les pièces mécaniques se détachent

Les pièces mécaniques qui se détachent en fonctionnement peuvent provoquer des blessures graves.

- Fixez les outils de coupe de telle sorte qu'ils ne puissent pas se détacher en marche.

4.1 Monter la poignée « Loop » (02)

1. Poser le manchon en caoutchouc (02/1) sur le manche (02/2).
2. Positionnez la poignée « Loop » (02/3) par le haut et l'élément d'écartement (02/4) par le bas autour du manchon en caoutchouc.

3. Introduire une vis à six pans creux (02/5) par le haut et un écrou (02/6) par le bas, puis visser légèrement. Répétez cette étape avec les autres vis à six pans creux et écrous.

4. Serrer à bloc toutes les vis à six pans creux.

4.2 Monter l'écran de protection (03)

1. Enfoncer à chaque fois une rondelle élastique (03/1) et une rondelle (03/2) sur la vis (03/3) M5 x 45 mm.
2. Enfoncer les deux vis accompagnées de la rondelle élastique et de la rondelle à travers la pièce de fixation avant (03/4) et positionner au niveau du manche (03/a).
3. Mettre la pièce de fixation arrière (03/5) et l'écran de protection (03/6) en place sur le manche (03/b).
4. Serrer les vis à bloc.

4.3 Monter la bobine de fil (04)

1. Maintenir le disque d'entraînement (04/1).
2. Visser la bobine de fil (04/2) sur l'arbre et serrer à bloc.

Remarque: *Filet à gauche ! Serrer la bobine de fil en sens inverse des aiguilles d'une montre !*

4.4 Assembler le manche (05)

Le manche de la débroussailluse est sécable pour permettre de la ranger sans qu'il soit trop encombrant.

Enfoncer les deux parties du manche l'une dans l'autre

1. Desserrer (05/a) la vis de serrage (05/1) de la partie supérieure du manche (05/2).
2. Pour déverrouiller, retirer (05/b) la goupille d'assemblage (05/3) et faites-la tourner pour fixer.
3. Enfoncer la partie inférieure du manche (05/4) dans le manchon d'accouplement (05/5) jusqu'en butée (05/c). Lors de l'opération, noter que :
 - L'arbre creux dans la partie inférieure du manche doit rentrer dans le carré de la partie supérieure du manche. Si nécessaire, faire tourner légèrement la partie supérieure du manche lors de l'assemblage.
4. Pour débloquer, faire tourner la goupille de fixation, puis l'introduire jusqu'à ce qu'elle s'enclenche de manière audible.
5. Resserrer à bloc la vis de serrage.

Étirer les deux parties du manche.

Procédez dans l'ordre inverse.

5 MISE EN SERVICE



REMARQUE

Contrôlez l'absence d'endommagement sur l'appareil, avant sa mise en service quotidienne, après sa chute ou à l'issue d'autres chocs. Faites les réparer avant de l'utiliser.

5.1 Réalisation du mélange essence/huile et remplissage (06)

ATTENTION !

Risque de dommages sur le moteur

L'essence pure peut endommager et entraîner la défaillance totale du moteur. Dans une telle situation, il est impossible de faire valoir les droits à la garantie auprès du fabricant.

- Toujours faire fonctionner le moteur avec un mélange essence/huile dans les proportions de mélange prescrites.

Réalisation du mélange essence/huile

Pour le moteur à 2 temps, il faut :

- de l'essence neuve sans plomb d'un indice d'octane d'au moins 90. L'essence stockée pendant plus de 2 mois entraîne la formation de dépôts et des dysfonctionnements du moteur.
- une huile synthétique de qualité pour moteur à 2 temps.

À partir des deux composants, fabriquez un mélange essence/huile de 50:1 :

Proportions de mélange	Essence [litres]	Huile 2 temps [millimètres]
50 parts d'essence : 1 part d'huile 2 temps	1 l	20 ml
	3 l	60 ml
	5 l	100 ml

1. Remplir une bouteille de mélange de carburant d'essence et d'huile 2 temps (quantités, voir le tableau, suivant la taille de la bouteille de mélange de carburant).
2. Fermer la bouteille de mélange de carburant et la secouer plusieurs fois avec énergie, pour que l'essence et l'huile puissent bien se mélanger.

Faire le plein de mélange essence/huile

1. Arrêter le moteur.
2. Poser l'appareil sur une surface plane et stable. Le bouchon du réservoir à carburant doit être tourné vers le haut.
3. Essuyer le bouchon (06/1) du réservoir à carburant, le réservoir à carburant (06/2) et les pièces adjacentes, pour que lors du remplissage du mélange essence/huile, aucune saleté ne pénètre dans le réservoir à carburant.
4. Ouvrir le bouchon du réservoir à carburant en le tournant lentement pour que le mélange essence/huile sous pression puisse s'échapper lentement du réservoir à carburant dans l'environnement. Laisser pendre le bouchon du réservoir à carburant.
5. Enfoncer un entonnoir (06/3) dans la goulotte de remplissage (06/4) du réservoir à carburant.
6. Remplir le mélange essence/huile préparé dans la bouteille de mélange de carburant (06/5) jusqu'au bord inférieur de la goulotte de remplissage du réservoir à carburant, mais pas plus haut.
7. Enlever l'entonnoir et fermer le bouchon en serrant à la main.
8. Essuyer les éventuels déversements de mélange essence/huile sur l'appareil et sur la surface où il était posé.

6 UTILISATION

6.1 Utilisation du moteur



DANGER !

Danger de mort par intoxication

Les fumées dégagées par le moteur contiennent du monoxyde de carbone qui peut entraîner la mort d'une personne en quelques minutes seulement.

- Ne faites jamais tourner le moteur dans des locaux fermés, mais toujours à l'air libre.
- Ne pas inhaler les gaz d'échappement du moteur.
- Éteignez le moteur si vous vous sentez mal quand il fonctionne, si vous ressentez des vertiges ou des signes de faiblesse. Consultez immédiatement un médecin.

6.1.1 Démarrer le moteur (07)

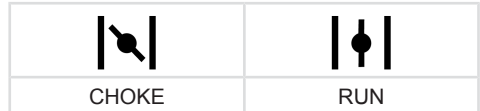
Avant le démarrage

- Poser la débroussailleuse sur un sol plan et exempt d'obstacles. L'outil de coupe ne doit entrer en contact ni avec un objet ni avec le sol.

Pendant le démarrage

- Ne pas se mettre debout sur le manche, pour éviter un endommagement de ce dernier ou de l'arbre moteur se trouvant dans le manche.
- Se tenir dans une position bien stable et tenir fermement la débroussailleuse à la bride du boîtier.

Positions du levier de starter



Démarrage à froid

Si le moteur est froid, c'est-à-dire s'il n'a pas fonctionné depuis plus de 5 minutes, il faut effectuer un « démarrage à froid ».

1. Mettre l'interrupteur Marche/Arrêt (07/1) sur la position START.
2. **Fixer la manette des gaz :**
 - Appuyer sur le verrou de la manette des gaz (07/2) et le maintenir enfoncé.
 - Appuyer sur la manette des gaz (07/3).
3. Faire coulisser le levier de starter (07/4) en position CHOKE.
4. Appuyer env. 7 à 10 fois brièvement mais avec force sur le primer (07/5).
5. **Démarrer le moteur :**
 - D'une main, maintenez fermement l'appareil au sol.
 - De l'autre main, tirer d'abord avec précaution et lentement sur la poignée du starter (07/6) jusqu'à ressentir une résistance, puis rapidement et sans hésiter vers le haut, jusqu'à ressentir une autre résistance (env. 1 longueur de bras).
 - Laisser le cordon du starter s'enrouler à nouveau, sans toutefois relâcher la poignée du starter.
 - Répéter plusieurs fois l'étape précédente jusqu'à ce que le moteur démarre, mais s'arrête encore.

6. Faire coulisser le levier de starter en position RUN :

- D'une main, maintenez fermement l'appareil au sol.
- De l'autre main, tirer d'abord avec précaution et lentement sur la poignée du starter (07/6) jusqu'à ressentir une résistance, puis rapidement et sans hésiter vers le haut, jusqu'à ressentir une autre résistance (env. 1 longueur de bras).
- Laisser le cordon du starter s'enrouler à nouveau, sans toutefois relâcher la poignée du starter.
- Répéter plusieurs fois l'étape précédente jusqu'à ce que le moteur démarre et tourne régulièrement.

7. Laisser chauffer le moteur pendant quelques minutes.

8. Appuyer brièvement sur la manette des gaz pour que le verrou de cette dernière se débloque. Le moteur tourne au ralenti.

Remarque: *Rappuyer sur la manette des gaz si le moteur ne tourne plus correctement.*

Démarrage à chaud

Si le moteur est encore chaud, c'est-à-dire s'il vient juste d'être arrêté, on effectue alors un « démarrage à chaud ». On n'utilise pas le starter dans ce cas.

1. Mettre l'interrupteur Marche/Arrêt (07/1) sur la position START.
2. Vérifier si le levier de starter (07/4) est en position RUN.
 - D'une main, maintenez fermement l'appareil au sol.
 - De l'autre main, tirer d'abord avec précaution et lentement sur la poignée du starter (07/6) jusqu'à ressentir une résistance, puis rapidement et sans hésiter vers le haut, jusqu'à ressentir une autre résistance (env. 1 longueur de bras).
 - Laisser le cordon du starter s'enrouler à nouveau, sans toutefois relâcher la poignée du starter.
 - Répéter plusieurs fois l'étape précédente jusqu'à ce que le moteur démarre et tourne régulièrement.
3. Appuyer brièvement sur la manette des gaz pour que le verrou de cette dernière se débloque. Le moteur tourne au ralenti.

Remarque: *Rappuyer sur la manette des gaz si le moteur ne tourne plus correctement.*

6.1.2 Arrêter le moteur (07)

1. Relâcher la manette des gaz (07/3), pour que le moteur passe au ralenti.
2. Mettre l'interrupteur Marche/Arrêt (07/1) sur la position STOP.
3. Attendez l'immobilisation de l'outil de coupe.

6.2 Rallonger le fil de coupe en cours d'utilisation (08)

La longueur du fil de coupe diminue au fur et à mesure de l'utilisation. Il s'effiloche.

1. Laisser tourner le moteur à plein régime.
2. Appuyer (08/a) régulièrement la bobine de fil (08/1) sur l'herbe. Cela déroule un morceau neuf de fil de coupe de la bobine de fil, et l'extrémité usée du fil est coupée par le coupe-fil (08/2).

7 COMPORTEMENT AU TRAVAIL ET TECHNIQUE DE TRAVAIL

- Toujours veiller à avoir une position stable.
- Ne jamais travailler sur une colline ou une pente glissante.
- Lors de travaux en pente toujours rester au dessous de l'outil de coupe.
- Pendant la coupe et la tonte, toujours laisser tourner le moteur à haut régime, car c'est là que la débroussailleuse coupe le mieux.

En présence d'un blocage du fil de coupe

Le fil de coupe risque de se bloquer lorsque l'herbe ou les broussailles sont hautes.

- Éviter un blocage : Couper l'herbe haute par passages successifs. Toujours procéder du haut vers le bas.
- En présence d'un blocage : Couper immédiatement le moteur et tenir l'appareil en hauteur, pour éviter un endommagement du moteur.

7.1 Tailler

- Ne pas approcher l'appareil des plantes fragiles.

Coupe basse

- Passer la tête de coupe légèrement inclinée vers l'avant, pour que le fil coupe presque au-dessus du sol.
- Toujours couper en s'éloignant du corps.

Couper au niveau de clôtures et de fondations

- Passer l'appareil avec prudence et lentement, pour que le fil de coupe n'entre pas en contact avec des obstacles solides.



REMARQUE

La coupe au niveau de murs de pierres, de fondations, de clôtures et d'arbres entraîne une usure plus importante du fil.

Coupe autour de troncs d'arbres

- Passer l'appareil avec prudence et lentement, autour des troncs d'arbres pour que le fil de coupe n'entre pas en contact avec l'écorce.
- Couper autour des arbres de la gauche vers la droite.
- Saisir l'herbe et les mauvaises herbes avec la pointe du fil de coupe, puis incliner légèrement la tête de coupe vers l'avant.

7.2 Tondre

- Dans un mouvement horizontal en forme de courbe et uniforme, déplacer la tête de coupe d'un côté à l'autre.
- Toujours tenir la tête de coupe parallèle au sol.
- L'herbe haute devrait être coupée par plusieurs passages successifs. Toujours procéder du haut vers le bas.
- L'appareil coupe le mieux lorsqu'il tourne à très haute vitesse. Pour cette raison, ne pas sur-solliciter l'appareil en coupant des herbes hautes.
- Incliner la tête de coupe à un angle de 30° vers la droite pour tondre avec la pointe du fil de coupe. Procéder lentement.
- Ne pas couper directement contre des obstacles durs (p.ex. des murs) mais approcher l'appareil par le côté. Cela préserve le fil de coupe.

8 TRANSPORT

Transporter l'appareil d'une zone de travail à une autre

1. arrêter le moteur.
2. Tenir fermement la débroussailleuse au niveau du bloc moteur et de la poignée « Loop ».
3. Passer prudemment à la zone de travail suivante. Ne pas mettre des tiers et des animaux en danger.

Transport de l'appareil dans un véhicule

1. Si possible : vider le réservoir en laissant tourner le moteur.
2. arrêter le moteur.
3. Éviter que l'appareil ne bascule pendant le transport et que le mélange essence/huile ne fuit.
 - Poser l'appareil sur le sol, de sorte que le bouchon du réservoir à carburant soit tourné vers le haut. Le réservoir à carburant doit être fermé.
 - Fixer l'appareil au sol.

9 STOCKAGE

Si vous ne prévoyez pas utiliser l'appareil pendant plus de 2 à 3 mois, les tâches suivantes doivent être effectuées pour éviter les dommages :

1. Vider le réservoir à carburant :
 - Laisser tourner le moteur jusqu'à ce qu'il s'arrête de lui-même. Il n'y a alors plus de mélange essence-huile dans le réservoir à carburant et dans le carburateur, ce qui évite la formation de dépôts.
2. Nettoyer l'appareil :
 - Essuyer tout l'appareil et les accessoires à l'aide d'un chiffon de nettoyage. Ne pas utiliser d'essence ou d'autres solvants.
 - Retirer les saletés présentes dans les orifices de l'appareil (entre autres : orifices de refroidissement du moteur).
3. Huiler le piston :
 - Laisser refroidir entièrement l'appareil.
 - Débrancher le connecteur de bougie d'allumage et dévissez la bougie (voir *chapitre 10.4 "Maintenance de la bougie d'allumage (11)", page 96*).
 - Déposer quelques gouttes d'huile dans l'orifice de la bougie.

- Tirer lentement sur la poignée du starter, pour que le piston bouge et pour répartir l'huile dans le cylindre.
 - Revisser la bougie fermement et enficher le connecteur de bougie d'allumage.
4. Stocker l'appareil dans un endroit le plus sec possible.



ATTENTION !

Risque de blessures

Si l'appareil, une fois stocké, reste accessible aux enfants et autres personnes non autorisées, cela peut provoquer des blessures.

- Entreposer l'appareil hors de portée des enfants et des personnes non autorisées.

10 MAINTENANCE ET ENTRETIEN



DANGER !

Danger de mort lié à une maintenance inappropriée

Les travaux de maintenance réalisés par des personnes non qualifiées ainsi que l'utilisation de pièces de rechange non homologuées risquent de provoquer des blessures graves et même la mort en cours de fonctionnement.

- Ne retirez aucun dispositif de sécurité et ne les mettez pas hors service.
- Utilisez uniquement des pièces de rechange originales.
- Grâce à une maintenance régulière et correcte, assurez-vous que l'appareil soit opérationnel et propre.



ATTENTION !

Risque de blessures

Les parties de l'appareil à arêtes vives et mobiles peuvent provoquer des blessures.

- Pour les travaux de maintenance, d'entretien et de nettoyage, portez toujours des gants de protection.

Une maintenance et un entretien corrects sont nécessaires pour maintenir l'appareil en bon état de fonctionnement et de sécurité. Tenir compte des points suivants :

- Effectuer les travaux de maintenance et d'entretien seulement si vous possédez les connaissances et l'outillage nécessaires.
- Attendre que le moteur ait complètement refroidi.
- Remplacer les pièces mécaniques usées ou défectueuses uniquement par des pièces de rechange d'origine du fabricant.
- Les travaux de maintenance et d'entretien qui ne sont pas décrits dans le présent mode d'emploi ne doivent pas être effectués par l'utilisateur. Ils doivent être confiés à un atelier de réparation habilité. En cas de non-respect de cette consigne, la garantie du fabricant ne s'applique plus.

Les intervalles de réalisation des travaux de maintenance et d'entretien cités ici sont indiqués dans le plan de maintenance (voir *chapitre 10.6 "Programme de maintenance"*, page 97).

Utilisez uniquement les outils de coupe homologués (voir *chapitre 2.8 "Outils de coupe homologués"*, page 81)!

10.1 Nettoyer le bouclier de protection

Après chaque utilisation, nettoyez l'écran de protection ainsi que la tête de coupe, outil de coupe inclus, de tous résidus d'herbe et de saleté qui y seraient collés. Les résidus d'herbe collés entraînent une surcharge et un endommagement

du moteur, de l'arbre moteur ainsi que de la transmission dans la tête de coupe.

1. arrêter le moteur.
2. Enlever les résidus d'herbe et les saletés prudemment à l'aide d'un bâton ou d'un tournevis et d'une brosse.

10.2 Nettoyer/remplacer le filtre à air (09)

ATTENTION !

Risque de dommages sur le moteur

Un fonctionnement du moteur sans filtre à air entraîne des endommagements moteur importants !

- N'utilisez jamais l'appareil sans filtre à air.
- Nettoyez régulièrement le filtre à air.
- Remplacez un filtre à air endommagé.

1. Montage du filtre à air :

- Desserrer le vis du filtre à air (09/1) jusqu'à ce que le carter du filtre à air (09/2) puisse être démonté.
- Retirer le carter de filtre à air.
- Retirer l'éponge filtrante (09/3) du cadre de filtre (09/4).

2. Nettoyer l'éponge filtrante (09/3) :

- Essorer l'éponge filtrante puis la laver au savon. Ne pas utiliser d'essence ou autres solvants !
- Laisser sécher l'éponge filtrante à fond jusqu'à ce qu'elle ne contienne plus d'eau. Un filtre humide peut entraîner des problèmes de démarrage du moteur.
- Nettoyer à fond le carter de filtre à l'aide d'un chiffon.

3. Remplacer l'éponge filtrante (09/3) :

- Remplacer l'éponge filtrante quand elle a perdu son élasticité ou qu'elle se délite.

4. Montage du filtre à air :

- Poser l'éponge filtrante (09/3) sur le cadre de filtre (09/4).
- Mettre le carter de filtre à air (09/2) en place et ne pas le lâcher.
- Visser la vis de filtre à air (09/1) jusqu'à ce que le carter de filtre à air soit serré.

10.3 Vérification/remplacement du filtre à carburant (10)

Le filtre à carburant en feutre se trouve dans le réservoir à carburant et est logé sur la tête d'aspiration. Si le filtre à carburant a durci, s'il est encrassé ou obstrué, la quantité d'essence qui s'écoule vers le moteur est réduite. Dans ce cas, il faut remplacer le filtre à carburant.

Il est recommandé de confier cette opération à un atelier de réparation habilité.

1. Préparation de l'appareil :

- Pour vider le réservoir à carburant : Laisser tourner le moteur jusqu'à ce qu'il s'arrête de lui-même.
- Poser l'appareil sur une surface plane et stable. Le bouchon (10/1) du réservoir à carburant (10/2) doit être tourné vers le haut.
- Essuyer le bouchon du réservoir à carburant pour nettoyer le réservoir à carburant et les pièces adjacentes de l'appareil afin qu'aucune saleté ne pénètre dans le réservoir à carburant.

2. Vérification/remplacement du filtre à carburant :

- Enlever le bouchon (10/1) du réservoir à carburant en tournant (10/2). Laisser pendre le bouchon au niveau du réservoir à carburant.
- À l'aide d'un crochet métallique, extraire la tête d'aspiration (10/3) du réservoir à carburant.
- Vérifier le filtre à carburant (10/4). Si le feutre a durci, est encrassé ou obstrué : Retirer le filtre à carburant et faire coulisser un nouveau filtre à carburant sur la tête d'aspiration.

3. Faire coulisser à nouveau la tête d'aspiration dans le réservoir à carburant.

4. Réaliser le mélange essence/huile et le remplir (voir chapitre 5.1 "Réalisation du mélange essence/huile et remplissage (06)", page 90).

10.4 Maintenance de la bougie d'allumage (11)

1. Démontage de la bougie :

- Débrancher le connecteur de bougies d'allumage (11/1).
- À l'aide de la clé à bougie (11/2), sortez la bougie (11/3) en la dévissant.

2. Évaluation de l'état de la bougie :

- Si la bougie est brun fauve : le moteur fonctionne correctement et la bougie est en bon état. Si nécessaire : Brosser doucement la bougie d'allumage à la brosse métallique (11/4) pour la nettoyer.
- Si la bougie est rouillée, grasse, encrassée, fondue ou court-circuitée : la bougie est défectueuse. Remplacer la bougie. Utiliser le type de bougie prescrit (voir chapitre 11 "Caractéristiques techniques", page 98).
- Si la bougie est à nouveau défectueuse au bout d'un court temps d'utilisation, le moteur et les réglages du carburateur doivent être vérifiés par un atelier de réparation habilité.

3. Vérification de la distance entre les électrodes :

- À l'aide d'un gabarit (11/5), vérifier que la distance entre les électrodes (11/6) mesure 0,6 – 0,7 mm. Si ce n'est pas le cas, tapoter avec précaution sur les électrodes pour les rapprocher ou les écarter l'une de l'autre.

4. Si l'intervalle prescrit n'est pas atteint ou si la bougie est défectueuse :

- Remplacer la bougie. Utiliser le type de bougie prescrit (voir chapitre 11 "Caractéristiques techniques", page 98).

5. Montage de la bougie :

- Veiller à ce que le joint d'étanchéité de la bougie (11/7) soit bien placé sur la bougie.
- Revisser la bougie d'allumage à la main et la serrer à la clé à bougie (couple de serrage de 12 – 15 Nm).
- Remettre le connecteur de la bougie d'allumage en place.

10.5 Aiguiser le coupe-fil (12)

1. Desserrer les vis de fixation (12/1).

2. Fixer le coupe fil (12/2) dans un étau et l'aiguiser à l'aide d'une lime. Limer dans une seule direction.

3. Fixer à nouveau le coupe-fil à l'écran de protection (12/3) à l'aide des vis de fixation. Serrer les vis de fixation à bloc.

10.6 Programme de maintenance

L'utilisateur peut effectuer lui-même les travaux suivants. Tous les autres travaux d'entretien, de service et de réparations doivent être effectués dans un atelier spécialisé homologué.

Opérations à effectuer	toutes les 5 h de service	avant chaque utilisation	une fois par semaine	toutes les 50 heures de service	toutes les 100 heures de service	en cas de besoin	une fois par an, avant la saison de tonte
Carburateur							
Contrôler le ralenti		X					
Filtre à air							
Nettoyer		X					
Remplacer						X	
Bougie d'allumage							
Vérifier la distance entre les électrodes, la régler le cas échéant				X			
Remplacer					X	X	
Entrée d'air froid							
Nettoyer			X			X	X
Piège à sons							
Contrôle visuel et de l'état		X					
Réservoir à carburant							
Nettoyer				X			X
Filtre à carburant							
Remplacer							X
Éléments de commande							
Interrupteur Marche/Arrêt, manette des gaz, verrou de la manette des gaz, cordon de starter		X					
Toutes les vis accessibles (sauf les vis de réglage)							
Resserrer	X					X	X
Appareil complet							
Contrôle visuel et de l'état		X					
Nettoyer			X			X	X



REMARQUE

Sous forte charge et à des températures élevées, des entretiens plus fréquents que ceux prévus dans le tableau ci-dessus peuvent s'avérer nécessaires.

11 CARACTÉRISTIQUES TECHNIQUES

	BC 225 L-S Réf. : 113618
Poids à sec	5,5 kg
Type de moteur	Moteur 2 temps à refroidissement par air
■ Cylindrée	25 cm ³
■ Puissance moteur maximale à 10000 min ⁻¹	0,7 kW (0,95 PS)
■ Plein régime	10000 min ⁻¹
■ Régime à vide	2800 min ⁻¹
■ Bougie d'allumage	L8RTC
■ Allumage	électronique
■ Accouplement	Embrayage à force centrifuge
■ Essence	sans plomb, indice d'octane de 90 minimum
■ Huile	synthétique, pour moteurs à 2 temps
■ Rapport de mélange du carburant [essence:huile 2 temps]	50:1
Poignée	Poignée « Loop »
Largeur de coupe de la bobine de fil (diamètre)	410 mm
Diamètre du fil de coupe	1,8 mm
Vitesse de l'outil	max. 7000 min ⁻¹
Niveau de pression acoustique mesuré L _{pA}	98,5 dB(A)
Incertitude de mesure	K = 2,0 dB(A)
Puissance acoustique mesurée L _{wA}	113 dB(A)
Incertitude de mesure	K = 3,0 m/s ²
Puissance acoustique garantie	116 dB(A)
Niveau de vibrations mesuré au niveau de la poignée « Loop »	6,2 m/s ²
Incertitude de mesure	K = 1,5 m/s ²

12 AIDE EN CAS DE PANNES

Panne	Cause	Élimination
Le moteur ne démarre pas ou avec de grandes difficultés.	Le démarrage du moteur a été mal effectué.	voir <i>chapitre 6.1.1 "Démarrer le moteur (07)", page 91</i>
	La bougie est encrassée, défectueuse ou la distance entre les électrodes n'est pas correcte.	voir <i>chapitre 10.4 "Maintenance de la bougie d'allumage (11)", page 96</i>
	Filtre à air encrassé.	voir <i>chapitre 10.2 "Nettoyer/remplacer le filtre à air (09)", page 95</i>
	Le filtre à carburant est usé.	voir <i>chapitre 10.3 "Vérification/remplacement du filtre à carburant (10)", page 96</i>
	Les réglages du carburateur ne sont pas corrects.	Contacter un atelier de réparation autorisé.
	Le levier de starter est sur CHOKE.	Faire coulisser le levier de starter sur RUN.

Panne	Cause	Élimination
Le moteur démarre mais la puissance du moteur est faible.	Le levier de starter est sur CHOKE.	Faire coulisser le levier de starter sur RUN.
	Filtre à air encrassé.	voir <i>chapitre 10.2 "Nettoyer/remplacer le filtre à air (09)", page 95</i>
	Le filtre à carburant est usé.	voir <i>chapitre 10.3 "Vérification/remplacement du filtre à carburant (10)", page 96</i>
	Les réglages du carburateur ne sont pas corrects.	Contacteur un atelier de réparation autorisé.
Le moteur ne tourne pas de manière régulière et le régime ne monte pas quand on augmente les gaz.	La bougie est encrassée, défectueuse ou la distance entre les électrodes n'est pas correcte.	voir <i>chapitre 10.4 "Maintenance de la bougie d'allumage (11)", page 96</i>
	Les réglages du carburateur ne sont pas corrects.	Contacteur un atelier de réparation autorisé.
Le moteur dégage des fumées épaisses de couleur bleue.	La part d'huile dans le mélange essence-huile est trop importante.	Faire le plein avec un mélange essence-huile aux proportions correctes (voir <i>chapitre 5.1 "Réalisation du mélange essence/huile et remplissage (06)", page 90</i>).
	Les réglages du carburateur ne sont pas corrects.	Contacteur un atelier de réparation autorisé.
Le moteur se met à vibrer fortement, anormalement.	Des pièces mécaniques/du moteur se sont détachées et/ou sont endommagées.	<ol style="list-style-type: none"> 1. Arrêter le moteur. 2. Vérifier l'absence de détériorations sur l'appareil. 3. Contrôler la bougie (voir <i>chapitre 10.4 "Maintenance de la bougie d'allumage (11)", page 96</i>). 4. Contacter un atelier de réparation autorisé.

13 SERVICE CLIENTS/APRÈS-VENTE

En cas de questions portant sur la garantie, les réparations ou les pièces de rechange, contacter le service de maintenance AL-KO le plus proche de chez vous.

Vous le trouverez à l'adresse suivante sur Internet :

www.al-ko.com/service-contacts

14 GARANTIE

Pendant la période légale de garantie contre les vices de fabrication, nous éliminons par réparation ou remplacement, selon notre choix, tout défaut de matériau ou de fabrication survenu sur l'appareil. La durée de prescription dépend de la législation respective en vigueur dans le pays où a été acheté l'appareil.

Notre garantie s'applique seulement en cas :

- de respect du présent manuel d'utilisation,
- d'utilisation correcte,
- d'utilisation de pièces de rechange d'origine.

La garantie ne s'applique pas en cas :

- de tentatives de réparation par l'utilisateur,
- de modifications techniques par l'utilisateur,
- d'utilisation non conforme.

Sont exclues de la garantie :

- les détériorations de la peinture dues à une usure normale,
- les pièces d'usure qui figurent en encadré sur la carte des pièces de rechange [xxxxxx (x)].
- les moteurs à explosion (ces derniers sont garantis par les réglementations de garantie des constructeurs respectifs des moteurs).

La période de garantie commence à courir au moment de l'achat par le premier utilisateur final. La date d'achat figurant sur la preuve d'achat fait foi. Veuillez vous adresser à votre revendeur ou bien au point de service après-vente agréé le plus proche, en présentant cette déclaration et la preuve d'achat. Les droits légaux de l'acheteur vis-à-vis du vendeur en cas de défaut ne sont pas affectés par cette déclaration.

15 DÉCLARATION DE CONFORMITÉ CE

Nous déclarons par la présente que ce produit, sous la forme mise sur le marché, répond aux dispositions des directives CE harmonisées, des normes de sécurité de l'UE et des normes spécifiques aux produits.

Produit

Débroussailleuse

Numéro de série

G2071012

Fabricant

AL-KO Geräte GmbH

Ichenhauser Str. 14

D-89359 Kötz

Responsable de la documentation

Andreas Hedrich

Ichenhauser Str. 14

D-89359 Kötz

Type

225 L-S

Niveau de puissance acoustique

EN ISO 3744

mesuré/garanti

98 / 113 dB(A)

Directives UE

2006/42/CE

2000/14/CE

2014/30/UE

Évaluation de la conformité

2000/14/CE Annexe V

Normes harmonisées

EN ISO 11806:2011

EN ISO 14982:2009

EN ISO 22868:2011

EN ISO 22867:2011

Organisme notifié

TÜV Rheinland Product Safety GmbH

Am Grauen Stein

51105 Cologne

Allemagne

Kötz, 09/10/2017



Wolfgang Hergeth

Directeur général

TRADUCCIÓN DEL MANUAL ORIGINAL DE INSTRUCCIONES

Índice

1	Acerca de este manual de instrucciones	104
1.1	Explicación de símbolos y palabras de señalización	104
2	Descripción del producto	104
2.1	Uso previsto	104
2.2	Posible uso indebido previsible	104
2.3	Peligros residuales	105
2.4	Volumen de suministro	105
2.5	Símbolos en el aparato	105
2.6	Dispositivos de seguridad y protección	106
2.7	Vista general del producto (01)	106
2.8	Herramientas de corte autorizadas	106
3	Instrucciones de seguridad	107
3.1	Usuarios	107
3.2	Equipo de protección individual	108
3.3	Manipulación de la gasolina y el aceite	108
3.4	Seguridad en el lugar de trabajo	109
3.5	Seguridad de personas, animales y objetos	110
3.5.1	Exposición a vibraciones	111
3.5.2	Exposición al ruido	112
3.6	Seguridad del aparato	112
4	Montaje	113
4.1	Montaje del asa de tipo lazo (02)	114
4.2	Montaje de la cubierta de protección (03)	114
4.3	Montaje de la bobina de hilo (04)	114
4.4	Armar el vástago (05)	114
5	Puesta en funcionamiento	114
5.1	Preparar y rellenar la mezcla de gasolina y aceite (06)	114
6	Funcionamiento	115
6.1	Funcionamiento del motor	115
6.1.1	Arranque del motor (07)	115
6.1.2	Parada del motor (07)	116
6.2	Prolongación del hilo de corte durante el funcionamiento (08)	117
7	Proceso y técnica de trabajo	117
7.1	Recortar	117
7.2	Segar	117
8	Transporte	117
9	Almacenamiento	118
10	Mantenimiento y limpieza	119
10.1	Limpieza de la cubierta de protección	120

10.2 Limpieza y sustitución del filtro de aire (09)	120
10.3 Comprobación y sustitución del filtro de combustible (10)	120
10.4 Mantenimiento de la bujía (11)	121
10.5 Afilado del cortador de hilos (12)	121
10.6 Plan de mantenimiento	122
11 Datos técnicos	123
12 Ayuda en caso de avería	124
13 Servicio de atención al cliente/servicio técnico	125
14 Garantía	125
15 Declaración CE de conformidad	126

1 ACERCA DE ESTE MANUAL DE INSTRUCCIONES

- La versión original de este manual de instrucciones está en alemán. Todas las demás versiones en otros idiomas son traducciones de la versión original.
- Antes de ponerlo en marcha, es imprescindible leer atentamente este manual de instrucciones. Esto es esencial para un trabajo seguro y un manejo sin problemas.
- Conserve siempre este manual de instrucciones para poderlo leerlo en caso de que necesite consultar información sobre el aparato.
- Entregue el aparato a otra persona siempre adjuntando el manual de instrucciones.
- Lea y tenga en cuenta las indicaciones de seguridad y advertencias de este manual de instrucciones.

1.1 Explicación de símbolos y palabras de señalización



¡PELIGRO!

Indica una situación de peligro inminente que, en caso de no evitarse, produce lesiones graves o la muerte.



¡ADVERTENCIA!

Indica una situación de peligro potencial que, en caso de no evitarse, podría producir lesiones graves o la muerte.



¡PRECAUCIÓN!

Indica una situación de peligro potencial que, en caso de no evitarse, podría producir lesiones de leves a moderadas.

¡ATENCIÓN!

Indica una situación que, en caso de no evitarse, podría producir daños materiales.



NOTA

Indicaciones especiales para una mejor comprensión y manejo.

2 DESCRIPCIÓN DEL PRODUCTO

El presente manual de instrucciones describe una desbrozadora manual con motor de gasolina.

2.1 Uso previsto

La desbrozadora (equipada con una bobina de hilo) está destinada a cortar césped blando y vegetación similar. La desbrozadora se debe desplazar paralelamente al suelo.



NOTA

La normativa nacional y local en materia de horas de trabajo, contaminación acústica y emisiones de gases de escape puede limitar el uso del aparato. Infórmese al respecto.

Este aparato ha sido diseñado únicamente para su uso privado. Se considerará uso no previsto cualquier otro uso diferente y las modificaciones de montaje o ampliaciones no autorizadas. Como consecuencia, se excluirá la garantía, se perderá la conformidad (marcado CE) y también se anulará cualquier responsabilidad por parte del fabricante por daños al usuario o a terceros.

2.2 Posible uso indebido previsible

- No corte arbustos, setos, árboles o flores.
- No eleve el aparato del suelo mientras está funcionando.
- Utilice únicamente las herramientas de corte originales del fabricante (es decir, utilice únicamente la bobina de hilo)

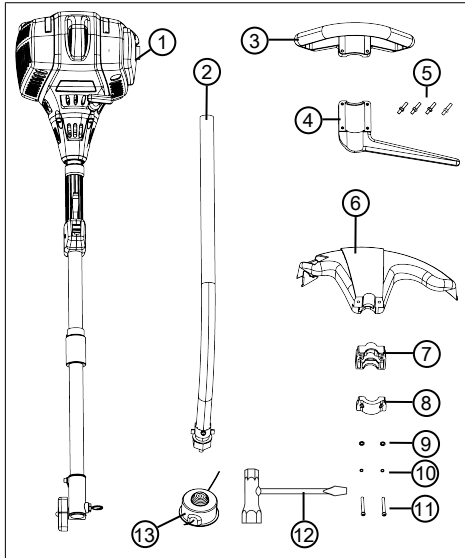
2.3 Peligros residuales

Aunque se utilice correctamente el aparato existe siempre un cierto riesgo residual que no puede excluirse por completo. Debido al tipo y al diseño del aparato pueden derivarse los siguientes peligros potenciales según la utilización:

- Proyección de material cortado, tierra y piedras pequeñas a gran velocidad
- Proyección de partes cortadas del hilo de corte
- Inhalación de partículas de material cortado sin no se lleva una mascarilla.
- Daños auditivos si no se lleva una protección para los oídos.
- Lesiones por corte si se mete la mano en los hilos de corte giratorios

2.4 Volumen de suministro

Las posiciones que aquí se listan forman parte del volumen de suministro. Compruebe que están presentes todas las posiciones:



N.º	Componente
1	Bloque motor con mitad superior del vástago
2	Mitad inferior del vástago con cabezal del corte
3	Asa de tipo lazo:

N.º	Componente
4	■ Distanciadador
5	■ 4 tornillos Allen M5 x 30 mm
6	Cubierta de protección con cortador de hilo:
7	Pieza de fijación trasera
8	Pieza de fijación delantera
9	■ 2 arandelas Ø5
10	■ 2 anillos elásticos
11	■ 2 tornillos M5 x 45 mm
12	Llave para bujías con destornillador
13	Bobina de hilo

2.5 Símbolos en el aparato

Símbolo	Significado
	Superficie caliente. No tocar.
	Peligro de incendio. Prestar especial atención al manejar la gasolina.
	Prestar especial atención durante el manejo.
	Lea el manual de instrucciones antes de la puesta en funcionamiento.
	Utilizar casco de protección, protección para los oídos y protección para los ojos.
	¡Peligro por objetos lanzados!
	Las personas que no participen en los trabajos deben mantenerse fuera de un radio de alcance de 15 m desde el usuario con el aparato.

Símbolo	Significado
	No utilizar en ningún caso la desbrozadora con una hoja de cuchilla.
	Utilizar la desbrozadora únicamente con una bobina de hilo.
	Utilizar calzado resistente.
	Utilice guantes de protección.

2.6 Dispositivos de seguridad y protección



¡ADVERTENCIA! Riesgo de lesiones

Los dispositivos de seguridad y protección defectuosos y anulados pueden provocar lesiones graves.

- Haga reparar los dispositivos de seguridad y protección defectuosos.
- Nunca anule los dispositivos de seguridad y protección.

Parada de emergencia

En caso de emergencia, desconecte el motor con el interruptor de encendido/apagado.

Cubierta de protección

Protege al usuario del contacto con el hilo de corte en rotación y de los objetos que salen disparados.

Asa de tipo lazo con distanciador

Garantiza que los pies del usuario no se acercan al hilo de corte en rotación.

2.7 Vista general del producto (01)

N.º	Componente
1	Bobina de hilo
2	Cabezal de corte
3	Cubierta de protección con cortador de hilo
4	Vástago divisible
5	Asa de tipo lazo con distanciador
6	Asa combinada con:
7	■ Interruptor de encendido/apagado (START/STOP)
8	■ Bloqueador del acelerador
9	■ Acelerador
10	Bloque motor con:
11	■ Carcasa del filtro de aire
12	■ Tornillo del filtro de aire
13	■ Mando dispositivo de cebado
14	■ Depósito de combustible
15	■ Tapón del depósito de combustible
16	■ Mando estárter
17	■ Asa de arranque
18	■ Cubierta de la bujía
19	■ Brida de la carcasa

2.8 Herramientas de corte autorizadas

Sólo se pueden utilizar las herramientas de corte originales del fabricante especificadas en este documento:

- Bobina de hilo, artículo n.º 112880

**¡PELIGRO!****Peligro de muerte debido a las herramientas de corte.**

Las herramientas de corte no autorizadas (p. ej., herramientas de corte metálicas de varias piezas con cadenas giratorias y cuchillas de martillo) y las herramientas de corte dañadas (p. ej., que presenten grietas o desprendimientos) pueden provocar lesiones muy graves e incluso la muerte.

- Utilice únicamente las herramientas de corte originales del fabricante que hayan sido autorizadas.
- Sustituya inmediatamente las herramientas de corte que presenten daños.

La utilización de herramientas de corte no autorizadas no corresponde al uso conforme a lo previsto (véase capítulo 2.1 "Uso previsto", página 104).

3 INSTRUCCIONES DE SEGURIDAD**¡PRECAUCIÓN!****Peligro de lesiones auditivas**

Durante el funcionamiento el aparato es extremadamente ruidoso. Esto puede producir lesiones auditivas al usuario y a las personas y animales que se encuentren cerca.

- Trabaje únicamente con protección para los oídos.
- Mantenga una distancia de seguridad con respecto a personas y animales o bien desconecte el aparato cuando se aproxime a personas y animales.

**NOTA**

Es imprescindible familiarizarse con el manejo del aparato. En especial, aprenda a cómo detener inmediatamente el aparato.

3.1 Usuarios

- Los jóvenes menores de 16 años y las personas que no hayan leído el presente manual de instrucciones no de-

ben utilizar el aparato. Respete las posibles normativas de seguridad específicas de cada país con respecto a la edad mínima que debe tener el usuario para trabajar.

- Si es la primera vez que trabaja con un aparato de estas características: Consulte al vendedor u otra personas especializada cómo se maneja el aparato. O bien realice un curso de aprendizaje.
- Quien trabaje con este aparato, debe estar descansado, sano y en buenas condiciones. Quien, por motivos de salud, no deba fatigarse, debería consultar a un médico si puede trabajar con este aparato.
- No utilice el aparato bajo la influencia de drogas, alcohol o medicamentos.

3.2 Equipo de protección individual

- Se debe utilizar ropa y equipo de protección adecuado para evitar lesiones en la cabeza, las extremidades y los oídos.
- La ropa debe ser adecuada (ajustada) y no debe estorbar.
- El equipo de protección individual incluye los siguientes componentes:

- Protección auditiva (por ejemplo, auriculares protectores), especialmente con jornadas laborales de más de 2 horas y media
- Gafas protectoras
- Guantes de trabajo resistentes a las vibraciones y que amortigüen golpes.
- Calzado de seguridad con suela antideslizante y punta de metal

3.3 Manipulación de la gasolina y el aceite



¡PELIGRO!

Peligro de explosión o incendio.

Al mezclarse la gasolina con el aire se genera una atmósfera inflamable. Una deflagración, una explosión y un incendio podrían producir lesiones graves e incluso la muerte si se manipula el combustible de manera indebida.

- No fume cerca de la gasolina.
- Manipule la gasolina solo al aire libre y nunca en estancias cerradas.
- Es imprescindible que cumpla las siguientes normas de conducta.

- Transporte y almacene la gasolina y el aceite exclusivamente en recipientes homologados. Asegúrese de que la gasolina y el aceite almacenados no está al alcance de los niños.
 - Para reducir el riesgo de contaminación del suelo (protección del medioambiente), asegúrese de que al verter gasolina y aceite no se derrame en la tierra. Para repostar, utilice un embudo.
 - Nunca reposte el aparato en habitaciones cerradas. El vapor de la gasolina se acumula a nivel del suelo y podría causar una deflagración e incluso una explosión.
 - Limpie inmediatamente la gasolina que se haya derramado en el aparato y el suelo. Deje secar la ropa manchada de gasolina en un lugar bien ventilado antes de tirarla. En caso contrario, se podría producir una combustión espontánea.
 - Si ha derramado gasolina, se han generado vapores de gasolina. Por lo tanto, no arranque el aparato en el mismo lugar, sino al menos a 3 m de distancia.
 - Evite el contacto de la piel con productos derivados del petróleo. No inhale los vapores de la gasolina. Use siempre guantes de protección para repostar. Cambie y lave la ropa de protección periódicamente.
 - Evite cualquier contacto de la gasolina con su ropa. Cámbiese inmediatamente de ropa si se ha manchado de gasolina.
 - Nunca intente repostar el aparato con el motor caliente o en marcha.
- ### 3.4 Seguridad en el lugar de trabajo
- Opere el aparato únicamente al aire libre y nunca lo haga en estancias cerradas.
 - Trabaje sólo con la luz del día o con una luz artificial muy buena.
 - Antes de proceder al trabajo, retire los posibles productos y objetos peligrosos de la zona de trabajo, p. ej., ramas, trozos de vidrio o metal, objetos afilados, piedras, etc.
 - Preste atención a su estabilidad. Evite los suelos mojados y resbaladizos.

- Muévase con cuidado y lentamente durante el trabajo. No corra. Preste atención a los obstáculos.

3.5 Seguridad de personas, animales y objetos

- Utilice el aparato únicamente para aquellos trabajos para los que está previsto. Un uso no previsto puede producir lesiones y daños materiales.
- Conecte el aparato únicamente cuando no haya personas ni animales en el área de trabajo.
- Mantenga una distancia de seguridad con respecto a personas y animales o bien desconecte el aparato cuando se aproxime a personas y animales.
- No dirija el chorro de gases de escape del motor hacia personas ni animales ni hacia productos y objetos explosivos.
- Nunca agarre la rejilla de aspiración y ventilación con el motor en marcha. Las piezas giratorias del aparato podrían provocar lesiones.
- Apague siempre el aparato cuando no lo esté utilizando, por ejemplo, para cambiar de zona de trabajo, realizar trabajos de mantenimiento y conservación o para echar la mezcla de gasolina y aceite.
- Apague el aparato inmediatamente en caso de accidente para evitar más lesiones y daños materiales.
- Nunca opere el aparato con piezas desgastadas o defectuosas. Las piezas del aparato desgastadas o defectuosas pueden causar lesiones graves.
- Guarde el aparato fuera del alcance de los niños.

3.5.1 Exposición a vibraciones



¡ADVERTENCIA!

Peligro por vibraciones

El valor real de emisiones durante la utilización del aparato puede diferir del valor indicado por el fabricante. Tenga en cuenta los siguientes factores que pueden influir antes y durante el uso:

- ¿Se está utilizando el aparato correctamente?
 - ¿Se está cortando o procesando el material de modo adecuado?
 - ¿Se encuentra el aparato en un correcto estado de conservación?
 - ¿Está correctamente afilada la herramienta de corte y está instalada la herramienta de corte adecuada?
 - ¿Están instaladas las asas o empuñaduras antivibración opcionales y están firmemente colocadas en el aparato?
- Opere el aparato únicamente con el número de revoluciones del motor necesario para llevar a cabo el trabajo en cuestión. Evite el número de revoluciones máximo para reducir el ruido y las vibraciones.
 - Si se usa de manera indebida o se lleva a cabo un mal mantenimiento puede aumentar el ruido y las vibraciones del aparato perjudicando la salud. En ese caso, apague inmediatamente el aparato y llévalo a reparar a un taller del servicio técnico autorizado.
 - El grado de exposición a vibraciones depende del trabajo que se realiza y de cómo se utiliza el aparato. Tenga esto en cuenta y haga las pausas necesarias durante el trabajo. Esto reducirá notablemente la exposición a vibraciones durante todo el período de trabajo.
 - El uso prolongado del aparato expone al usuario a vibraciones que podrían causarle problemas de circulación ("dedos blancos"). Para evitar este riesgo lleve guantes y mantenga las manos calientes. En caso de que se detecte cualquier síntoma de "dedos blancos" acuda inmediatamente a un médico. Entre estos síntomas están: adormecimiento, pérdida de sensibilidad, cos-

quilleo, picor, dolor, fuerza debilitada, cambio de color o del estado de la piel. Normalmente, estos síntomas afectan a los dedos, las manos o el pulso. El peligro aumenta con las bajas temperaturas.

- Realice descansos largos durante su jornada laboral para que pueda recuperarse del ruido y las vibraciones. A la hora de trabajar con equipos que producen fuertes vibraciones organícese el trabajo repartido en varios días.
- Si observa una sensación desagradable o alteraciones en el color de la piel de las manos mientras usa el aparato, interrumpa el trabajo inmediatamente. Haga pausas con duración suficiente. Si no hace suficientes pausas, podría llegar a sufrir el síndrome de vibración mano-brazo.
- Minimice el riesgo de exposición a vibraciones. Cuide el aparato siguiendo las instrucciones del manual.
- Si utiliza el aparato con frecuencia, póngase en contacto con su distribuidor especializado para adquirir accesorios antivibración (p. ej. empuñaduras).

- Evite trabajar con el aparato a temperaturas inferiores a 10 °C. Determine en un plan de trabajo de qué forma puede reducir las vibraciones.

3.5.2 Exposición al ruido

Es inevitable un determinado grado de exposición al ruido con este aparato. Efectúe los trabajos con mayor nivel de ruido a horas en que esté permitido y sea adecuado. Respete el horario de descanso y limite el trabajo a la duración necesaria. Una protección adecuada para los oídos es necesaria para protegerse usted mismo y otras personas cercanas.

3.6 Seguridad del aparato

- Utilice el aparato únicamente en las siguientes condiciones:
 - Que el aparato esté limpio, concretamente sin manchas de gasolina ni aceite.
 - Que el equipo no presenta daños, particularmente en la rejilla de protección.
 - Todos los elementos de mando deben funcionar.
 - Que todos los accesorios del modo de funcionamiento en cuestión estén montados en el aparato.

- No sobrecargue el aparato. Este está previsto para realizar trabajos ligeros en áreas privadas. Las sobrecargas dañan el aparato.
- Durante el funcionamiento, nunca bloquee las rejillas de aspiración y ventilación para evitar que el motor se sobrecaliente.
- Apague inmediatamente el aparato si el motor empieza a vibrar mucho y de manera extraña. Si esto ocurre, hay un fallo en el aparato.
- Nunca opere el aparato con piezas desgastadas o defectuosas. Cambie las piezas defectuosas siempre por piezas de repuesto originales del fabricante. Si se opera el aparato con piezas desgastadas o defectuosas no podrá ejercer su derecho a garantía frente al fabricante.

4 MONTAJE



¡ADVERTENCIA!

Peligro debido a un montaje incompleto.

Si se pone en marcha un aparato que no está completamente montado pueden producirse lesiones graves.

- Operar el aparato solo cuando esté montado completamente.
- Antes de conectar todos los dispositivos de protección y de seguridad comprobar si están todos y si funcionan correctamente.



¡ADVERTENCIA!

Peligro de lesiones por piezas del aparato que se sueltan

Si se sueltan piezas durante el funcionamiento pueden producirse lesiones muy graves.

- Fije las herramientas de corte de tal manera que no se puedan soltar durante la operación.

4.1 Montaje del asa de tipo lazo (02)

1. Coloque el manguito de goma (02/1) sobre el vástago (02/2).
2. Coloque el asa de tipo lazo (02/3) desde arriba y el distanciador (02/4) desde abajo alrededor del manguito de goma.
3. Introduzca un tornillo Allen (02/5) desde arriba y una tuerca (02/6) desde abajo y enrósquelos sin apretarlos. Repita este paso con el resto de los tornillos Allen y las tuercas.
4. Apriete todos los tornillos Allen.

4.2 Montaje de la cubierta de protección (03)

1. Coloque un anillo elástico (03/1) y una arandela (03/2) en cada uno de los tornillos (03/3) M5 x 45 mm.
2. Introduzca ambos tornillos junto con los anillos elásticos y las arandelas a través de la pieza de fijación delantera (03/4) y colóquelos en el vástago (03/a).
3. Coloque la pieza de fijación trasera (03/5) y la cubierta de protección (03/6) en el vástago (03/b).
4. Apriete firmemente los tornillos.

4.3 Montaje de la bobina de hilo (04)

1. Sujete el disco de embrague (04/1).
2. Enrosque la bobina de hilo (04/2) en el vástago y apriétela.

Nota: Rosca izquierda. Apriete la bobina de hilo en sentido antihorario.

4.4 Armar el vástago (05)

El vástago de la desbrozadora es divisible para que pueda almacenarla en un espacio reducido.

Armar ambas mitades del vástago

1. Afloje (05/a) el tornillo de sujeción (05/1) de la cubierta de la mitad superior del vástago (05/2).
2. Para desenclavar las mitades, extraiga (05/b) el perno de fijación (05/3) y gírelo para apretarlo.
3. Introduzca (05/c) la mitad inferior del vástago (05/4) en el manguito de acoplamiento (05/5) hasta el tope. Al hacerlo, tenga en cuenta:
 - El eje hueco de la mitad inferior del vástago debe encajar en el cuadrado de la mitad superior del vástago. En caso necesario, gire ligeramente ambas mitades del vástago para armarlas.

4. Para habilitar las mitades, gire el perno de fijación y luego insértelo hasta que encaje de forma audible.
5. Vuelva a apretar el tornillo de sujeción.

Para desarmar ambas mitades del vástago

Realice el procedimiento anterior en el orden inverso.

5 PUESTA EN FUNCIONAMIENTO



NOTA

Compruebe si el aparato presenta daños cada día antes de ponerlo en marcha, tras cualquier caída o cualquier otro impacto. Antes del uso encargue la reparación de los daños.

5.1 Preparar y rellenar la mezcla de gasolina y aceite (06)

¡ATENCIÓN!

Peligro de daños en el motor

La gasolina pura produce daños y la avería total del motor. En ese caso, no podrá ejercer su derecho a garantía frente al fabricante.

- Opere el motor siempre con la relación de mezcla de gasolina y aceite especificada.

Preparar la mezcla de gasolina y aceite

Para el motor de 2 tiempos necesitará:

- Gasolina sin plomo fresca de al menos 90 octanos. La gasolina almacenada durante más de 2 meses produce sedimentos y fallos funcionales en el motor.
- Aceite sintético de alta calidad para motores de 2 tiempos.

Con estos dos componentes prepare una mezcla de gasolina y aceite con una proporción de 50:1:

Relación de mezcla	Gasolina [litros]	Aceite de 2 ciclos [mililitros]
50 partes de gasolina: 1 parte de aceite de 2 ciclos	1 l	20 ml
	3 l	60 ml
	5 l	100 ml

1. Vierta la gasolina y el aceite de 2 ciclos en una botella de mezcla de combustible (consulte las cantidades en la tabla, en función de la capacidad de la botella de mezcla de combustible).
2. Cierre la botella de mezcla de combustible y agítela con fuerza varias veces para que la gasolina y el aceite se mezclen bien.

Rellenar con la mezcla de gasolina y aceite

1. Desconecte el motor.
2. Coloque el aparato sobre una superficie plana y estable. El tapón del depósito de combustible debe mirar hacia arriba.
3. Limpie el tapón (06/1) del depósito de combustible, el depósito de combustible (06/2) y los componentes circundantes para que al verter la mezcla de gasolina y aceite no pueda penetrar suciedad al depósito de combustible.
4. Gire el tapón del depósito de combustible lentamente para que la presión generada de la mezcla de aire y gasolina pueda salir del depósito de combustible y dispersarse en el entorno lentamente. Deje el tapón colgando del depósito de combustible.
5. Inserte un embudo (06/3) en el empalme de llenado (06/4) del depósito de combustible.
6. Vierta la mezcla preparada de gasolina y aceite de la botella de mezcla de combustible (06/5) en el depósito de combustible hasta el borde inferior del empalme de llenado, pero no más arriba.
7. Retire el embudo y enrosque el tapón apretándolo firmemente a mano.
8. Limpie la mezcla de gasolina y aceite que se haya podido derramar en el aparato y en la superficie de apoyo.

6 FUNCIONAMIENTO

6.1 Funcionamiento del motor



¡PELIGRO!

Peligro de muerte debido a intoxicación

Los gases de escape del motor contienen monóxido de carbono, que puede resultar mortal en pocos minutos.

- Nunca opere el motor en estancias cerradas; hágalo únicamente al aire libre.
- No inhale los gases de escape del motor.
- Desconecte el motor si se siente mal, mareado o débil al utilizar el aparato. Acuda a un médico inmediatamente.

6.1.1 Arranque del motor (07)

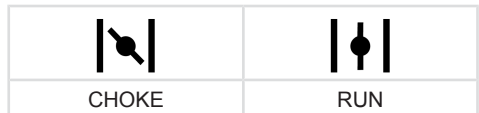
Antes del arranque

- Coloque la desbrozadora en un suelo liso y libre de obstáculos. La herramienta de corte no debe estar en contacto con ningún objeto ni con el suelo.

Durante el arranque

- No se sitúe sobre el vástago para evitar que este o el eje de accionamiento que se encuentra en el vástago sufran daños.
- Adopte una posición segura y sujete la desbrozadora de forma segura por la brida de la carcasa.

Posición del mando estártér



Arranque en frío

Si el motor está frío, es decir, que no se ha operado durante más de 5 minutos se ejecuta un "arranque en frío".

1. Coloque el interruptor de encendido/apagado (07/1) en la posición START.

2. Fijar el acelerador:

- Pulse el bloqueador del acelerador (07/2) y manténgalo pulsado.
- Pulse el acelerador (07/3).

3. Deslice el mando estártér (07/4) a la posición CHOKE.

4. Pulse brevemente y con fuerza el mando dispositivo de cebado (07/5) entre unas 7 y unas 10 veces.

5. Arranque del motor:

- Presione con una mano el aparato firmemente sobre el suelo.
- Con la otra mano, vaya tirando del asa de arranque (07/6) lentamente y con cuidado hasta que se perciba resistencia, a continuación, tire hacia arriba rápidamente y con decisión hasta que vuelva a percibir resistencia (aprox. 1 longitud de brazo).
- Deje que la cuerda de arranque vuelva a enrollarse pero sin soltar el asa de arranque.
- Repita varias veces el paso anterior hasta que el motor arranque y luego se apague.

6. Deslizar el mando estártér a la posición RUN:

- Presione con una mano el aparato firmemente sobre el suelo.
- Con la otra mano, vaya tirando del asa de arranque (07/6) lentamente y con cuidado hasta que se perciba resistencia, a continuación, tire hacia arriba rápidamente y con decisión hasta que vuelva a percibir resistencia (aprox. 1 longitud de brazo).
- Deje que la cuerda de arranque vuelva a enrollarse pero sin soltar el asa de arranque.
- Repita el paso anterior varias veces hasta que el motor arranque y esté revolucionado.

7. Dejar que el motor se caliente durante algunos minutos.

8. Pulse brevemente el acelerador para que el bloqueador del acelerador se desenchave. El motor funcionará a ralentí.

Nota: *Vuelva a pulsar el acelerador cuando el motor ya no esté revolucionado.*

Arranque en caliente

Cuando el motor esté aún caliente, es decir, poco después de haberlo apagado se realizará un "arranque en caliente". El estártér no se utilizará para este proceso.

1. Coloque el interruptor de encendido/apagado (07/1) en la posición START.

2. Compruebe si el mando estártér (07/4) se encuentra en la posición RUN.

- Presione con una mano el aparato firmemente sobre el suelo.

- Con la otra mano, vaya tirando del asa de arranque (07/6) lentamente y con cuidado hasta que se perciba resistencia, a continuación, tire hacia arriba rápidamente y con decisión hasta que vuelva a percibir resistencia (aprox. 1 longitud de brazo).

- Deje que la cuerda de arranque vuelva a enrollarse pero sin soltar el asa de arranque.

- Repita el paso anterior varias veces hasta que el motor arranque y esté revolucionado.

3. Pulse brevemente el acelerador para que el bloqueador del acelerador se desenchave. El motor funcionará a ralentí.

Nota: *Vuelva a pulsar el acelerador cuando el motor ya no esté revolucionado.*

6.1.2 Parada del motor (07)

1. Suelte el acelerador (07/3) para que el motor funcione a ralentí.
2. Coloque el interruptor de encendido/apagado (07/1) en la posición STOP.
3. Espere a que la herramienta de corte se haya detenido.

6.2 Prolongación del hilo de corte durante el funcionamiento (08)

Durante el funcionamiento, el hilo de corte se va acortando y deshilachando.

1. Dejar funcionar el motor a plena potencia.
2. Toque (08/a) ligera y continuamente el césped con la bobina de hilo (08/1). Esto hace que se desenrolle un trozo de hilo de corte nuevo de la bobina y se corte el extremo de hilo gastado del cortador de hilo (08/2).

7 PROCESO Y TÉCNICA DE TRABAJO

- Mantenga siempre una posición firme.
- Nunca trabaje en una colina o pendiente lisa y resbaladiza.
- Durante los trabajos en pendiente, sitúese siempre más abajo de la herramienta de corte.
- Durante las operaciones de recorte y segado haga funcionar el motor siempre en el intervalo de revoluciones superior, que es como mejor corta la desbrozadora.

En caso de bloqueo del hilo de corte

El hilo de corte puede bloquearse debido a que el césped esté muy crecido o a que haya matorrales.

- Para evitar el bloqueo: Corte el césped muy crecido por capas. Proceda siempre de arriba hacia abajo.
- En caso de un bloqueo: Detenga el motor de inmediato y mantenga el aparato en alto para que el motor no sufra daños.

7.1 Recortar

- Mantenga el aparato alejado de plantas sensibles.

Recorte bajo

- Dirija el cabezal de corte con una ligera inclinación hacia delante para que el hilo de corte siga a poca distancia sobre el suelo.
- Realice el recorte siempre lejos del cuerpo.

Recorte en cercas y cimientos

- Dirija el aparato lentamente y con cuidado para que el hilo de corte no toque ningún obstáculo fijo.

Recorte en troncos de árbol

- Dirija el aparato lentamente y con cuidado en torno al tronco para que el hilo de corte no toque la corteza del árbol.
- Realice el recorte de izquierda a derecha en torno al tronco del árbol.
- Agarre el césped y las malas hierbas con la punta del hilo de corte e incline el cabezal de corte ligeramente hacia delante.

7.2 Segar

- Dirija el cabezal de corte de un lado al otro de manera uniforme con un movimiento horizontal y en forma de arco.
- Mantenga el cabezal de corte siempre paralelo al suelo.
- El césped muy crecido se debe cortar por capas. Proceda siempre de arriba hacia abajo.
- El aparato funciona de forma óptima a alta velocidad. Por este motivo no debe sobrecargar el aparato cortando hierba muy alta.
- Incline el cabezal de corte hacia la derecha con un ángulo de 30° para segar con la punta del hilo de corte. Maneje el aparato lentamente.
- No corte el césped con el aparato directamente contra obstáculos duros, como muros, sino al lado de los mismos. Esto protege el hilo de corte.

8 TRANSPORTE

Transportar el aparato entre dos áreas de trabajo

1. Desconecte el motor.
2. Sujete firmemente la desbrozadora por el bloque motor y por el asa de tipo lazo.
3. Desplácese con cuidado hasta la siguiente zona de trabajo. No ponga en peligro a ninguna persona ni ningún animal.



NOTA

El recorte en muros de piedra, cimientos, cercas y árboles provoca un aumento del desgaste del hilo.

Transporte del aparato en un vehículo

1. Siempre que sea posible: vacíe el depósito dejando funcionar el motor al ralentí.
2. Desconecte el motor.
3. Evite que el aparato vuelque durante el transporte y se derrame la mezcla de gasolina y aceite:
 - Coloque el aparato en el suelo de tal forma que el tapón del depósito de combustible quede situado hacia arriba. El depósito de combustible debe estar cerrado.
 - Sujete el aparato al suelo.

9 ALMACENAMIENTO

Si no va a utilizar el aparato durante más de 2 o 3 meses, deberá realizar los siguientes trabajos para evitar daños:

1. Vacíe el depósito de combustible:
 - Deje funcionar el motor en ralentí hasta que se apague por sí solo. Al no haber mezcla de gasolina y aceite en el depósito de combustible y en el carburador no podrán formarse residuos.
2. Limpie el aparato:
 - Limpie todo el aparato y los accesorios con un trapo. No utilice gasolina ni otro disolvente.
 - Retire la suciedad de todos los orificios del aparato (entre otros, las aberturas de refrigeración para el motor).
3. Lubricación del cilindro:
 - Deje enfriar el aparato completamente.
 - Desconecte el capuchón de la bujía y desenrosque la bujía (véase *capítulo 10.4 "Mantenimiento de la bujía (11)", página 121*).
 - Vierta un poco de aceite en la abertura de la bujía.
 - Tire lentamente del asa de arranque para que se mueva el pistón y se vierta aceite al cilindro.
 - Vuelva a enroscar firmemente la bujía y conecte el capuchón de la bujía.
4. Almacene el aparato en un lugar lo más seco posible.



¡PRECAUCIÓN!

Riesgo de lesiones

Pueden producirse lesiones si durante el almacenamiento tienen acceso al aparato niños y personas no autorizadas.

- Guarde el aparato en un lugar inaccesible para niños y personas no autorizadas.

10 MANTENIMIENTO Y LIMPIEZA



¡PELIGRO!

Peligro de muerte debido a un mantenimiento inadecuado

Los trabajos de mantenimiento efectuados por personas no cualificadas y el uso de piezas de repuesto no autorizadas pueden provocar lesiones graves e incluso la muerte durante la operación.

- No retire ninguno de los dispositivos de seguridad ni los deje inutilizados.
- Utilice únicamente piezas de repuesto originales autorizadas.
- Procure que el aparato se encuentre en un estado limpio y apto para el funcionamiento realizando un mantenimiento periódico y adecuado.



¡PRECAUCIÓN!

Riesgo de lesiones

Las partes del aparato afiladas y en movimiento pueden producir lesiones.

- Lleve siempre guantes protectores cuando realice trabajos de mantenimiento, conservación y limpieza.

Es necesario llevar a cabo un mantenimiento y conservación correctos para mantener las propiedades funcionales y la seguridad del aparato. Siga los siguientes puntos:

- Realice los trabajos de mantenimiento y conservación únicamente si tiene los conocimientos y herramientas necesarias.
- Espere hasta que el motor se enfríe completamente.
- Sustituya los componentes desgastados o defectuosos solo por componentes originales del fabricante.
- No realice usted mismo trabajos de mantenimiento y conservación que no se describen en las instrucciones de uso. Acuda a un taller de servicio técnico autorizado. Si lo hace usted mismo se extinguirá la garantía del fabricante.

Podrá consultar los intervalos de los trabajos de mantenimiento y conservación que aquí se citan en el esquema de mantenimiento (véase *capítulo 10.6 "Plan de mantenimiento", página 122*).

Utilice únicamente las herramientas de corte autorizadas (véase *capítulo 2.8 "Herramientas de corte autorizadas", página 106*).

10.1 Limpieza de la cubierta de protección

Tras cada uso limpie la cubierta de protección y el cabezal de corte, incluyendo la herramienta de corte, de cualquier posible suciedad y de restos de césped adheridos. Los restos de césped adheridos provocan una sobrecarga y daños en el motor, el eje de accionamiento y la transmisión del cabezal de corte.

1. Desconecte el motor.
2. Retire con cuidado los restos de césped y la suciedad con un palo, un destornillador o un cepillo.

10.2 Limpieza y sustitución del filtro de aire (09)

¡ATENCIÓN!

Peligro de daños en el motor

Si se opera el motor sin un filtro de aire se producirán daños graves en el motor.

- Nunca utilice el aparato sin filtro de aire.
- Limpie el filtro de aire periódicamente.
- Si el filtro de aire está dañado, sustitúyalo.

1. Desmonte el filtro de aire:
 - Afloje el tornillo del filtro de aire (09/1) hasta que la carcasa del mismo (09/2) esté suelta.
 - Extraiga la carcasa del filtro de aire.
 - Extraiga la esponja filtrante (09/3) del marco (09/4).
2. Limpie la esponja filtrante (09/3):
 - Exprima la esponja filtrante y luego lávela con agua y jabón. No utilice gasolina ni cualquier otro disolvente.
 - Deje secar bien la esponja filtrante hasta que ya no contenga nada de agua. Un filtro húmedo puede producir que el motor arranque con dificultad.
 - Limpie la carcasa del filtro de aire a fondo con un trapo.

3. Sustituir la esponja filtrante (09/3):
 - Sustituya la esponja filtrante cuando deje de ser elástica o se despedace.
4. Montaje del filtro de aire:
 - Introduzca la esponja filtrante (09/3) en el marco (09/4).
 - Coloque la carcasa del filtro de aire (09/2) y fíjela.
 - Apriete el tornillo del filtro de aire (09/1) hasta que la carcasa del filtro de aire quede firmemente asentada.

10.3 Comprobación y sustitución del filtro de combustible (10)

El filtro de combustible de fieltro se encuentra en el depósito de combustible y está insertado en el cabezal de aspiración. Si el filtro de combustible se endurece, está sucio o atascado, fluirá menos gasolina al motor. En ese caso debe sustituir el filtro de combustible.

Se recomienda realizar este trabajo en un taller de servicio técnico autorizado.

1. Preparación del aparato:
 - Para el vaciado del depósito de combustible: Deje funcionar el motor en ralentí hasta que se apague por sí solo.
 - Coloque el aparato sobre una superficie plana y estable. El tapón (10/1) del depósito de combustible debe quedar (10/2) hacia arriba.
 - Limpie el tapón del depósito de combustible, el depósito de combustible y los componentes circundantes para que no pueda penetrar suciedad al depósito de combustible.
2. Comprobación y sustitución del filtro de combustible:
 - Desenrosque el tapón (10/1) del depósito de combustible(10/2). Deje el tapón colgando del depósito de combustible.
 - Saque el cabezal de aspiración (10/3) del depósito de combustible tirando de él con un gancho de alambre.
 - Compruebe el filtro de combustible (10/4). Si el fieltro se ha endurecido, está sucio u obstruido: Extraiga el filtro de combustible e inserte uno nuevo en el cabezal de aspiración.

3. Vuelva a introducir el cabezal de aspiración en el depósito de combustible.
4. Prepare la mezcla de gasolina y aceite y viértala (véase capítulo 5.1 "Preparar y rellenar la mezcla de gasolina y aceite (06)", página 114).

10.4 Mantenimiento de la bujía (11)

1. Desmontaje de la bujía:
 - Desconecte el capuchón de la bujía (11/1).
 - Desatornille la bujía (11/3) con la llave para bujías (11/2).
2. Examine el aspecto de la bujía:
 - Si la bujía es marrón: El motor trabaja correctamente y la bujía está correcta. En caso de que sea necesario: Limpie con cuidado la bujía cepillándola con un cepillo de alambre fino (11/4).
 - Si la bujía está oxidada, cubierta de aceite o presenta costras, está fundida o puenteadada: La bujía está defectuosa. Sustituya la bujía por una nueva. Utilice el tipo de bujía especificado (véase capítulo 11 "Datos técnicos", página 123).
 - Si después de un tiempo de operación breve la bujía vuelve a estar defectuosa, deberá acudir a un taller de servicio técnico autorizado para que comprueben el motor y los ajustes del carburador.
3. Comprobación de la distancia entre electrodos:
 - Compruebe con una galga (11/5) si la distancia entre electrodos (11/6) es de 0,6 – 0,7 mm. Si no es así, golpee ligeramente los electrodos con cuidado o dóblelos hacia fuera cuidadosamente.
4. Si se alcanza el intervalo preestablecido o la bujía está defectuosa:
 - Sustituya la bujía por una nueva. Utilice el tipo de bujía especificado (véase capítulo 11 "Datos técnicos", página 123).
5. Montaje de la bujía:
 - Preste atención a que el anillo de obturación de la bujía (11/7) esté bien asentado en la bujía.
 - Vuelva a enroscar a mano la bujía y apriétela con la llave para bujías (par de apriete 12 – 15 Nm).
 - Vuelva a conectar firmemente el capuchón de la bujía.

10.5 Afilado del cortador de hilos (12)

1. Afloje los tornillos de sujeción (12/1).
2. Sujete el cortador de hilos (12/2) en un tornillo de banco y afílelo con una lima. Únicamente afíle en una sola dirección.
3. Vuelva a fijar el cortador de hilos con los tornillos de sujeción a la cubierta de protección (12/3). Apriete los tornillos de sujeción.

10.6 Plan de mantenimiento

Los siguientes trabajos pueden ser efectuados por el propio usuario. Todos los demás trabajos de mantenimiento, servicio técnico y reparación deben ser efectuados en un taller de servicio técnico autorizado.

Tarea	una vez cada 5 horas de funcionamiento	antes de cada uso	semanalmente	cada 50 horas de funcionamiento	cada 100 horas de funcionamiento	cuando sea necesario	antes de la época de siega, anualmente
Carburador							
Comprobar en vacío		X					
Filtro de aire							
Limpiar		X					
Sustituir						X	
Bujía							
Comprobar distancia entre electrodos, reajustar en caso necesario				X			
Sustituir					X	X	
Entrada de aire frío							
Limpiar			X			X	X
Silenciador							
Examen visual y físico		X					
Depósito de combustible							
Limpiar				X			X
Filtro de combustible							
Sustituir							X
Elementos de mando							
Interruptor de encendido/apagado, acelerador, bloqueador del acelerador, cuerda de arranque		X					
Todos los tornillos a la vista (excepto los tornillos de ajuste)							
Apretar	X					X	X
Todo el aparato							
Examen visual y físico		X					
Limpiar			X			X	X



NOTA

En caso de uso intenso y de altas temperaturas, puede que sean necesarios unos intervalos de mantenimiento más cortos que los indicados en la tabla anterior.

11 DATOS TÉCNICOS

	BC 225 L-S N.º art.: 113618
Peso en seco	5,5 kg
Tipo de motor	Motor de 2 tiempos con refrigeración de aire
■ Cilindrada	25 cm ³
■ Potencia máxima del motor a 10 000 rpm	0,7 kW (0,95 CV)
■ Número de revoluciones máximo	10 000 rpm
■ Número de revoluciones a ralentí	2800 rpm
■ Bujía	L8RTC
■ Encendido	electrónico
■ Acoplamiento	Acoplamiento de centrifugación
■ Gasolina	sin plomo, al menos 90 octanos
■ Aceite	sintético, para motores de 2 tiempos
■ Relación de mezcla de combustible [gasolina: aceite para motores de 2 tiempos]	50:1
Mango	Asa de tipo lazo
Anchura de corte de la bobina de hilo (diámetro)	410 mm
Diámetro del hilo de corte	1,8 mm
Número de revoluciones de la herramienta	máx. 7000 rpm
Nivel de intensidad acústica medido L _p A	98,5 dB(A)
Incertidumbre de medición	K = 2,0 dB(A)
Nivel de potencia acústica medido L _w A	113 dB(A)
Incertidumbre de medición	K = 3,0 m/s ²
Nivel de potencia acústica garantizado	116 dB(A)
Nivel de vibraciones medido en el asa de tipo lazo	6,2 m/s ²
Incertidumbre de medición	K = 1,5 m/s ²

12 AYUDA EN CASO DE AVERÍA

Problema	Causa	Solución
El motor no arranca o lo hace con dificultad.	El motor se arrancó mal.	véase capítulo 6.1.1 "Arranque del motor (07)", página 115
	La bujía está sucia, defectuosa o la distancia entre electrodos no es correcta.	véase capítulo 10.4 "Mantenimiento de la bujía (11)", página 121
	El filtro de aire está sucio.	véase capítulo 10.2 "Limpieza y sustitución del filtro de aire (09)", página 120
	El filtro de combustible está desgastado.	véase capítulo 10.3 "Comprobación y sustitución del filtro de combustible (10)", página 120
	Los ajustes del carburador son incorrectos.	Póngase en contacto con los talleres de servicio técnico autorizados.
	El mando estárter se encuentra en la posición CHOKE.	Deslice el mando estárter a la posición RUN.
El motor arranca pero la potencia es muy baja.	El mando estárter se encuentra en la posición CHOKE.	Deslice el mando estárter a la posición RUN.
	El filtro de aire está sucio.	véase capítulo 10.2 "Limpieza y sustitución del filtro de aire (09)", página 120
	El filtro de combustible está desgastado.	véase capítulo 10.3 "Comprobación y sustitución del filtro de combustible (10)", página 120
	Los ajustes del carburador son incorrectos.	Póngase en contacto con los talleres de servicio técnico autorizados.
El motor no funciona de manera uniforme y el número de revoluciones del motor no aumenta al pisar el acelerador.	La bujía está sucia, defectuosa o la distancia entre electrodos no es correcta.	véase capítulo 10.4 "Mantenimiento de la bujía (11)", página 121
	Los ajustes del carburador son incorrectos.	Póngase en contacto con los talleres de servicio técnico autorizados.
Los gases de escape del motor humean mucho y son azulados.	La relación de aceite de la mezcla de gasolina y aceite es demasiado alta.	Vierta mezcla de gasolina y aceite con la relación de mezcla correcta (véase capítulo 5.1 "Preparar y rellenar la mezcla de gasolina y aceite (06)", página 114).
	Los ajustes del carburador son incorrectos.	Póngase en contacto con los talleres de servicio técnico autorizados.

Problema	Causa	Solución
El motor empieza a vibrar mucho y de manera extraña.	Las piezas del aparato o del motor se han soltado y/o están dañadas.	<ol style="list-style-type: none"> 1. Detenga el motor. 2. Compruebe si el aparato presenta daños. 3. Compruebe la bujía (véase capítulo 10.4 "Mantenimiento de la bujía (11)", página 121). 4. Póngase en contacto con los talleres de servicio técnico autorizados.

13 SERVICIO DE ATENCIÓN AL CLIENTE/SERVICIO TÉCNICO

Para cuestiones acerca de la garantía, reparaciones o piezas de recambio, diríjase al punto de servicio técnico de AL-KO más cercano.

Lo encontrará en la siguiente dirección electrónica:
www.al-ko.com/service-contacts

14 GARANTÍA

Durante el periodo legal de la garantía, nos comprometemos, a nuestra elección, a reparar o sustituir el aparato en caso de defecto de fabricación o material. El periodo de la garantía depende de la legislación del país donde se compró el aparato.

Nuestra garantía solo tiene validez en los siguientes casos: La garantía no tendrá validez en los siguientes casos:

- Se ha seguido el manual de instrucciones
- Se manipula el aparato correctamente
- Se han utilizado piezas de repuesto originales
- Intentos de reparación no autorizados
- Modificaciones técnicas sin autorización
- Un uso inadecuado

Quedan excluidos de la garantía:

- Los daños de pintura derivados del desgaste normal
- Las piezas de desgaste que están identificadas con el marco xxxxxx (x) en la ficha de piezas de repuesto
- Motores de combustión (en este caso se aplican las regulaciones de garantía propias del fabricante del motor correspondiente)

El plazo de garantía comienza con la compra por parte del primer comprador final. La fecha del comprobante de compra será determinante. Diríjase al comercio donde compró el aparato o al servicio de atención al cliente autorizado más cercano con esta declaración y el comprobante de compra original. De acuerdo con esta declaración, los derechos del comprador permanecen intactos frente al vendedor.

15 DECLARACIÓN CE DE CONFORMIDAD

Por la presente, declaramos que este producto, en la versión que hemos comercializado, cumple los requisitos de las directivas europeas armonizadas, los estándares europeos de seguridad y los estándares específicos del producto.

Producto	Fabricante	Apoderado para la recopilación de la documentación
Desbrozadora	AL-KO Geräte GmbH	Andreas Hedrich
Número de serie	Ichenhauser Str. 14	Ichenhauser Str. 14
G2071012	89359 Kötz (Alemania)	89359 Kötz (Alemania)
Tipo	Directivas UE	Normas armonizadas
225 L-S	2006/42/CE	EN ISO 11806:2011
Nivel de potencia acústica	2000/14/CE	EN ISO 14982:2009
EN ISO 3744	2014/30/UE	EN ISO 22868:2011
medido / garantizado	Evaluación de conformidad	EN ISO 22867:2011
98 / 113 dB(A)	2000/14/CE, anexo V	
	Organismo notificado	Kötz, 09/10/2017
	TÜV Rheinland Product Safety GmbH	
	Am Grauen Stein	
	51105 Colonia	
	Alemania	Wolfgang Hergeth Director general

TRADUÇÃO DO MANUAL DE INSTRUÇÕES ORIGINAL**Índice**

1	Acerca deste manual de instruções.....	129
1.1	Explicação dos símbolos e palavras-sinal.....	129
2	Descrição do produto.....	129
2.1	Utilização prevista.....	129
2.2	Possível utilização incorreta previsível.....	129
2.3	Perigos residuais.....	130
2.4	Âmbito de fornecimento.....	130
2.5	Símbolos no aparelho.....	130
2.6	Dispositivos de segurança e proteção.....	131
2.7	Vista geral do produto (01).....	131
2.8	Utensílios de corte permitidos.....	131
3	Observações de segurança.....	132
3.1	Utilizador.....	132
3.2	Equipamento de proteção pessoal.....	133
3.3	Manuseamento de gasolina e óleo.....	134
3.4	Segurança no trabalho.....	135
3.5	Segurança de pessoas, animais e bens materiais.....	135
3.5.1	Exposição a vibrações.....	136
3.5.2	Exposição ao ruído.....	138
3.6	Segurança do aparelho.....	138
4	Montagem.....	139
4.1	Montar o guiador circular (02).....	139
4.2	Montar o protetor de projeções (03).....	139
4.3	Montar a bobina de fio (04).....	139
4.4	Encaixar os elementos da haste (05).....	140
5	Colocação em funcionamento.....	140
5.1	Preparar a mistura de gasolina/óleo e adicionar ao aparelho (06).....	140
6	Operação.....	141
6.1	Operação do motor.....	141
6.1.1	Arranque do motor (07).....	141
6.1.2	Parar o motor (07).....	143
6.2	Prolongar o fio de corte durante o funcionamento (08).....	143
7	Postura e técnica de trabalho.....	143
7.1	Aparar.....	143
7.2	Cortar.....	143
8	Transporte.....	143
9	Armazenamento.....	144
10	Manutenção e conservação.....	145
10.1	Limpeza do protetor de projeções.....	146

10.2	Limpar/substituir o filtro de ar (09).....	146
10.3	Verificar/substituir o filtro de combustível (10)	146
10.4	Manutenção da vela de ignição (11)	147
10.5	Afiar o corta-fios (12).....	147
10.6	Plano de manutenção	148
11	Dados técnicos	149
12	Ajuda para detetar e eliminar avarias	150
13	Serviço de assistência técnica/pós-venda.....	151
14	Garantia	151
15	Declaração EC de Conformidade	152

1 ACERCA DESTE MANUAL DE INSTRUÇÕES

- A versão alemã é o manual de instruções original. Todas as demais versões linguísticas são traduções do manual de instruções original.
- Antes de proceder à colocação em funcionamento, deve ler atentamente o manual de instruções. Esta é a condição para um trabalho seguro e um manuseamento sem problemas.
- Guarde o presente manual de instruções de forma a poder consultá-lo quando precisar de informações sobre o aparelho.
- Quando ceder o aparelho a terceiros, entregue sempre o manual de instruções com ele.
- Leia e observe as instruções de segurança e os avisos contidos no presente manual de instruções.

1.1 Explicação dos símbolos e palavras-sinal



PERIGO!

Indica uma situação de perigo iminente que, se não for evitada, resultará em morte ou lesão grave.



AVISO!

Indica uma situação potencialmente perigosa que, se não for evitada, pode resultar em morte ou lesão grave.



ATENÇÃO!

Indica uma situação potencialmente perigosa que, se não for evitada, pode resultar em lesão ligeira ou moderada.

ATENÇÃO!

Indica uma situação que, se não for evitada, pode resultar em danos materiais.



NOTA

Observações especiais para melhor compreensão e manuseamento.

2 DESCRIÇÃO DO PRODUTO

O presente manual de instruções descreve uma roçadora portátil com motor a gasolina.

2.1 Utilização prevista

A motorroçadora – equipada com uma bobina de fio – é usada para cortar relva macia e vegetação semelhante. Para o efeito, a motorroçadora tem de ser mantida paralela ao chão.



NOTA

As disposições nacionais e locais relativas a horários de funcionamento, poluição sonora e emissões de gases de escape podem impor limitações à utilização do aparelho. Informe-se a este respeito!

Este aparelho destina-se exclusivamente a uso privado. Qualquer outra utilização, assim como adições ou modificações não autorizadas são consideradas contrárias à utilização prevista e levam à exclusão da garantia e à perda da conformidade (marca CE), bem como a desresponsabilização do fabricante perante danos sofridos pelo utilizador ou por terceiros.

2.2 Possível utilização incorreta previsível

- Não cortar arbustos, sebes, árvores nem flores.
- Durante a utilização, não levantar o aparelho do chão.
- Não utilizar outros utensílios de corte além dos utensílios de corte originais do fabricante (ou seja, exclusivamente com bobina de fio)

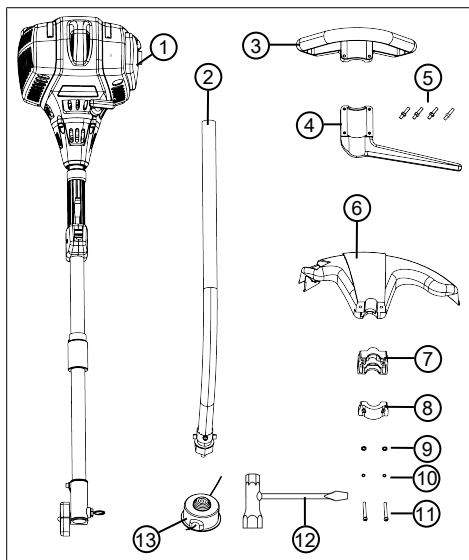
2.3 Perigos residuais

Mesmo com uma utilização correta do aparelho, existe sempre um certo risco residual, que não pode ser eliminado. O tipo e a construção do aparelho podem estar na origem dos potenciais perigos a seguir indicados, em função da utilização:

- Projecção do material cortado, terra e pequenas pedras
- Projecção de segmentos cortados do fio de corte
- Inalação de partículas do material cortado, se não for usada proteção respiratória.
- Danos auditivos se não for usada proteção auditiva.
- Ferimentos por corte se se tocar no fio de corte em rotação

2.4 Âmbito de fornecimento

O âmbito de fornecimento inclui os itens aqui listados. Verificar se não falta nenhum item:



N.º	Componente
1	Órgão motor com metade superior da haste
2	Metade inferior da haste com cabeça de corte
3	Guiador circular:

N.º	Componente
4	■ Espaçador
5	■ 4 parafusos de sextavado interior M5 x 30 mm
6	Protetor de projeções com corta-fios:
7	Elemento de fixação traseiro
8	Elemento de fixação dianteiro
9	■ 2 arruelas Ø5
10	■ 2 anilhas de mola
11	■ 2 parafusos M5 x 45 mm
12	Chave para velas de ignição com chave de parafusos
13	Bobina de fio

2.5 Símbolos no aparelho

Símbolo	Significado
	Superfície quente. Não tocar!
	Perigo de incêndio! Empregar especial cuidado ao usar gasolina!
	Empregar especial cuidado durante o manuseamento!
	Antes da colocação em funcionamento, ler o manual de instruções.
	Capacete de proteção, proteção auditiva e proteção ocular!
	Perigo devido a objetos projetados!
	A distância entre o aparelho e pessoas não envolvidas nos trabalhos tem de ser de pelo menos 15 m no raio completo em volta do utilizador.

Símbolo	Significado
	Nunca utilizar a motorroçadora com lâmina de corte!
	Utilizar a motorroçadora exclusivamente com bobina de fio!
	Usar sapatos robustos!
	Usar sempre luvas de proteção!

2.6 Dispositivos de segurança e proteção



AVISO!

Perigo de ferimentos

Dispositivos de segurança e de proteção defeituosos e desativados podem causar ferimentos graves.

- Mandar reparar dispositivos de segurança e de proteção defeituosos.
- Nunca desative os dispositivos de segurança e de proteção.

Paragem de emergência

Em caso de emergência, desligar o motor com o interruptor de ligar/desligar.

Protetor

Protege o operador contra contacto com o fio de corte em rotação e objetos projetados.

Guiador circular com espaçador

Impede que os pés do operador se aproximem do fio de corte em rotação.

2.7 Vista geral do produto (01)

N.º	Componente
1	Bobina de fio
2	Cabeça de corte
3	Protetor de projeções com corta-fios
4	Haste divisível
5	Guiador circular com espaçador
6	Guiador combinado com:
7	■ Interruptor de ligar/desligar (START/STOP)
8	■ Bloqueio da alavanca do acelerador
9	■ Alavanca do acelerador
10	Órgão motor com:
11	■ Carcaça do filtro de ar
12	■ Parafuso do filtro de ar
13	■ Iniciador
14	■ Depósito de combustível
15	■ Tampão de fecho do depósito de combustível
16	■ Alavanca de estrangulamento (Choke)
17	■ Punho de arranque
18	■ Cobertura das velas de ignição
19	■ Flange da caixa

2.8 Utensílios de corte permitidos

Apenas podem ser usados os utensílios de corte originais do fabricante aqui indicados:

- Bobina de fio, n.º de artigo 112880

**PERIGO!****Perigo de morte devido a utensílios de corte!**

Utensílios de corte não aprovados (p. ex., utensílios de corte metálicos compostos por vários elementos com correntes oscilante e lâminas gadanheiras), bem como utensílios de corte danificados (p. ex., fissuras, partes estilhaçadas) podem causar ferimentos gravíssimos e, mesmo, fatais.

- Utilizar apenas os utensílios de corte originais do fabricante aprovados.
- Trocar imediatamente utensílios de corte danificados.

A utilização de utensílios de corte não aprovados não faz parte da utilização prevista (ver *Capítulo 2.1 "Utilização prevista", página 129*)!

3 OBSERVAÇÕES DE SEGURANÇA**ATENÇÃO!****Perigo de danos auditivos**

O aparelho produz muito barulho durante o funcionamento. Tal pode causar danos auditivos no operador e em pessoas e animais nas imediações.

- Trabalhar sempre com proteção auditiva colocada.
- Manter uma distância de segurança em relação a pessoas e animais e/ou desligar o aparelho se se aproximarem pessoais ou animais.

**NOTA**

É imprescindível que o operador se familiarize com a operação do aparelho. Em especial, deve saber como parar o aparelho de forma imediata.

3.1 Utilizador

- Os jovens com idade inferior a 16 anos ou pessoas que não conheçam o manual de instruções, não devem utilizar

- o aparelho. Ter em atenção eventuais normas de segurança específicas do país relativas à idade mínima do utilizador.
- Ao trabalhar pela primeira vez com um aparelho deste tipo: Solicitar ao vendedor ou a um técnico que explique a utilização/o manuseamento do aparelho. Em alternativa, participar numa sessão de formação.
 - Os operadores deste aparelho têm de ser saudáveis, apresentar uma boa condição física e estar repousados. Quem não puder fazer esforços por razões de saúde, deve consultar o médico para apurar se pode trabalhar com este aparelho.
 - Nunca utilizar o aparelho sob o efeito de álcool, drogas ou medicamentos.

3.2 Equipamento de proteção pessoal

- Para evitar ferimentos na cabeça e nos membros, assim como danos auditivos deve ser usado o vestuário e o equipamento de proteção prescrito.
- O vestuário deve ser apropriado (justo ao corpo) e não estorvar.
- O equipamento de proteção individual é composto por:
 - proteção auditiva (p. ex., protetores auriculares), especialmente no caso de um tempo de trabalho diário superior a 2,5 horas
 - óculos de proteção
 - luvas de trabalho robustas, que atenuem as vibrações e as pancadas
 - sapatos de segurança com sola antiderrapante e biqueira de aço

3.3 Manuseamento de gasolina e óleo



PERIGO!

Perigo de explosão e de incêndio

A saída de uma mistura de gasolina/ar gera uma atmosfera potencialmente explosiva. A detonação, explosão e incêndio podem causar ferimentos graves e, inclusive, fatais no caso de manuseamento incorreto de combustível.

- Não fumar quando se estiver a manusear gasolina.
 - Manusear gasolina apenas no exterior, ao ar livre, e nunca em espaços fechados.
 - É imprescindível observar as regras de conduta a seguir indicadas.
- Transportar e armazenar gasolina e óleo exclusivamente em recipientes aprovados para o efeito. Assegurar que crianças não podem aceder a gasolina e óleo armazenados.
 - Para evitar a contaminação do solo (proteção do ambiente), assegurar que ao abastecer não são derramados óleo nem gasolina no solo. Usar um funil para abastecimento.
 - Nunca abastecer o aparelho em espaços fechados. No chão podem acumular-se vapores de gasolina, causando detonação ou explosão.
 - Limpar imediatamente gasolina entornada do aparelho e do solo. Deixar secar os panos usados para limpar a gasolina num local bem arejado antes de os eliminar. Caso contrário, pode ocorrer uma inflamação espontânea súbita.
 - Se tiver sido entornada gasolina, ocorrem vapores de gasolina. Por isso, não colocar o aparelho em funcionamento nesse local, mas pelo menos a 3 m de distância.
 - Evitar o contacto da pele com produtos petrolíferos. Não inalar vapores de gasolina. Para abastecer, usar sempre luvas de proteção. Trocar e limpar o vestuário de proteção regularmente.

- Assegurar que o vestuário não entra em contacto com a gasolina. Se o vestuário tiver entrado em contacto com gasolina, trocar de roupa imediatamente.
- Nunca abastecer o aparelho com o motor em funcionamento ou quente.

3.4 Segurança no trabalho

- Operar o aparelho apenas no exterior, ao ar livre, e nunca em espaços fechados.
- Trabalhar somente com luz natural ou com luz artificial suficientemente clara.
- Antes de começar a trabalhar remova produtos e objetos perigosos da área de trabalho, p. ex., ramos, pedaços de vidro, objetos afiados, pedaços de metal, pedras.
- Tenha atenção à estabilidade. Evitar pavimentos molhados e escorregadios.
- O operador deve mover-se lenta e cuidadosamente durante o trabalho. Não correr. Prestar atenção a obstáculos.

3.5 Segurança de pessoas, animais e bens materiais

- Utilizar o aparelho exclusivamente para os trabalhos para que está previsto. Uma utilização não prevista pode dar origem a ferimentos e danos materiais.
- Ligue o aparelho apenas quando na área não se encontrarem quaisquer pessoas ou animais.
- Manter uma distância de segurança em relação a pessoas e animais e/ou desligar o aparelho se se aproximarem pessoas ou animais.
- Nunca dirigir o fluxo de gases de escape do motor para pessoas e animais ou produtos e objetos inflamáveis.
- Nunca agarrar a grelha de aspiração e ventilação, quando o motor estiver a funcionar. As peças do aparelho em rotação podem provocar ferimentos.
- Desligar o aparelho sempre que não for necessário, p. ex., ao mudar de zona de trabalho, durante trabalhos de manutenção e de

conservação, ao abastecer com a mistura de gasolina/ óleo.

- Em caso de acidentes, desligar o aparelho imediatamente para evitar ferimentos e danos materiais acrescidos.
- Não operar o aparelho com peças gastas ou defeituosas. Peças do aparelho gastas ou defeituosas podem causar ferimentos graves.
- Manter o aparelho fora do alcance das crianças.

3.5.1 Exposição a vibrações



AVISO!

Perigo devido a vibrações

O valor real de emissões de vibrações durante a utilização do aparelho pode divergir do valor indicado pelo fabricante. Ter em atenção antes ou durante a utilização os seguintes fatores de influências:

- O aparelho está a ser utilizado para o fim previsto?
- O material está a ser cortado e/ou processado da forma correta?
- O aparelho está em boas condições?
- O utensílio de corte está devidamente afiado e/ou está montado o utensílio de corte correto?
- Os punhos de agarrar e, eventualmente, os punhos antivibratórios opcionais estão montados e estão firmemente fixados ao aparelho?

- Utilizar o aparelho exclusivamente com as rotações do motor necessárias para o respetivo trabalho. Evitar usar as rotações máximas para diminuir os ruído e as vibrações.
- Uma utilização e manutenção inadequadas podem aumentar o ruído e as vibrações do aparelho. Isto acarreta efeitos nocivos para a saúde. Neste caso, desligar imediatamente o aparelho e mandar repará-lo numa oficina de assistência técnica autorizada.
- O nível de exposição a vibrações depende do trabalho a realizar e/ou da utilização do aparelho. Deve ser calculado e planeadas pausas de trabalho adequada. Desta forma diminui-se substancialmente a exposição a vibrações ao longo de todo o tempo de trabalho.
- Uma utilização mais prolongada do aparelho sujeita o operador a vibrações e pode causar problemas de circulação (síndrome de Raynaud ou "dedos brancos"). Para reduzir este risco, usar luvas e manter as mãos quentes. Se for detetado um sintoma de "dedos brancos", procurar imediatamente um médico. Entre estes sintomas incluem-se: dormência, perda de sensibilidade, formigueiro, prurido, dor, diminuição da força, alteração da cor ou do estado da pele. Normalmente, estes sintomas afetam os dedos, as mãos ou os pulsos. O perigo aumenta a baixas temperaturas.
- Durante o dia de trabalho realizar pausas longas para descansar do ruído e das vibrações. Planear o trabalho de modo que a utilização de aparelhos que causem vibrações fortes seja realizado ao longo de vários dias.
- Se se notar uma sensação desagradável ou descoloração da pele das mãos durante a utilização do aparelho, interromper imediatamente o trabalho. Realizar pausas de trabalhos suficientes. Sem pausas de trabalhos suficientes pode ocorrer a síndrome de vibrações transmitidas ao sistema mão-braço.

- Minimizar o risco de exposição a vibrações. Realizar a conservação de acordo com as instruções do manual de instruções.
- Se o aparelho for usado com frequência, contactar o revendedor para obter acessórios antivibração (p. ex., punhos).
- Evitar trabalhar com o aparelho a temperaturas inferiores a 10 °C. Elaborar um plano de trabalho que especifique como limitar a exposição a vibrações.

3.5.2 Exposição ao ruído

Uma certa exposição ao ruído através deste aparelho é inevitável. Realizar trabalhos muito ruidosos durante períodos autorizados e apropriados. Respeitar as pausas e limitar o tempo de trabalho ao estritamente necessário. Para proteção pessoal e proteção das pessoas à volta deve ser usada proteção auditiva.

3.6 Segurança do aparelho

- Utilizar o aparelho apenas se as condições abaixo estiverem satisfeitas:
 - O aparelho não está sujo, em especial com gasolina e óleo do motor.
 - O aparelho não apresenta danos, especialmente na grelha de proteção.
 - Todos os elementos de comando estão operacionais.
 - Todos os acessórios previstos para o modo de operação respetivo estão montados no aparelho.
- Não sobrecarregar o aparelho. O mesmo destina-se a trabalhos leves na esfera privada. As sobrecargas provocam danos no aparelho.
- Durante o funcionamento, nunca bloquear a grelha de aspiração e ventilação para evitar o sobreaquecimento do motor.
- Desligar imediatamente o aparelho, se o motor começar a vibrar de forma anormal e com muita intensidade. Neste caso, existe um erro no aparelho.
- Não operar o aparelho com peças gastas ou defeituosas. Substitua as peças defeituosas sempre por peças sobresselentes originais do fabricante. Se o aparelho for

utilizado com peças gastas ou defeituosas, o fabricante não poderá satisfazer quaisquer pedidos de garantia.

4 MONTAGEM



AVISO!

Perigos devido a montagem incompleta!

A operação de um aparelho não totalmente montado pode causar ferimentos graves.

- Apenas operar o aparelho quando estiver completamente montado!
- Antes de ligar o aparelho, verificar todos os dispositivos de segurança e de proteção em relação à sua presença e operacionalidade!



AVISO!

Perigo de ferimentos devido a peças do aparelho que se soltam

As peças do aparelho que se soltem durante a operação pode causar ferimentos graves.

- Fixar o utensílios de corte de modo a que não se possam soltar durante a operação.

4.1 Montar o guiador circular (02)

1. Colocar manga de borracha (02/1) sobre a haste (02/2).
2. Colocar o guiador circular (02/3) por cima e o espaçador (02/4) por baixo da manga de borracha.
3. Inserir um parafuso de sextavado interior (02/5) por cima e uma porca (02/6) por baixo e apertar de forma frouxa. Repetir este passo com os restantes parafusos de sextavado interior e porcas.
4. Apertar todos os parafusos de sextavado interior.

4.2 Montar o protetor de projeções (03)

1. Inserir uma anilha de mola (03/1) e uma arruela (03/2) no parafuso (03/3) M5 x 45 mm.
2. Inserir ambos os parafusos, a anilha de mola e a arruela através do elemento de fixação dianteiro (03/4) e colocar no cabo (03/a).
3. Colocar o elemento de fixação traseiro (03/5) e o protetor de projeções (03/6) na haste (03/b).
4. Apertar os parafusos firmemente.

4.3 Montar a bobina de fio (04)

1. Segurar o disco de arrasto (04/1).
2. Enroscar a bobina de fio (04/2) no veio e apertar.

Nota: Rosca para a esquerda! Apertar a bobina de fio no sentido contrário ao dos ponteiros do relógio!

4.4 Encaixar os elementos da haste (05)

A haste der motorçoçadora é divisível para poupar espaço na arrumação.

Encaixar as duas partes da haste

1. Desapertar (05/a) o parafuso de aperto (05/1) da parte superior da haste (05/2).
2. Para desbloquear, extrair (05/b) o pino de fixação (05/3) e rodar para o prender.
3. Inserir (05/c) a parte inferior da haste (05/4) na manga de acoplamento (05/5) até ao acoplamento. Ter em atenção o seguinte:
 - O veio oco na parte inferior da haste tem de engatar no quadrado da parte superior da haste. Se necessário, rodar ligeiramente a parte inferior e a parte superior ao encaixá-las.
4. Para libertar rodar o pino de fixação e depois inserir até engatar audivelmente.
5. Voltar a apertar o parafuso de aperto.

Separar as duas partes da haste

Proceder pela ordem inversa.

5 COLOCAÇÃO EM FUNCIONAMENTO



NOTA

Antes da colocação em funcionamento diária, depois de uma queda ou outras pancadas controlar o aparelho em relação a danos. Mande-os reparar antes da utilização.

5.1 Preparar a mistura de gasolina/óleo e adicionar ao aparelho (06)

ATENÇÃO!

Perigo de danos no motor

A gasolina pura causará danos e a falha total do motor. Neste caso, o fabricante não poderá satisfazer quaisquer pedidos de garantia.

- Operar o motor sempre com uma mistura de gasolina/óleo na proporção de mistura prescrita.

Preparar a mistura de gasolina/óleo

Para o motor de 2 tempos é necessário:

- Gasolina sem chumbo nova com um índice de octanas de pelo menos 90. Gasolina armazenadas há mais de 2 meses gera depósitos e falhas de funcionamento no motor.
- Óleo sintético de alta qualidade para motor de 2 tempos

Com estes dois ingredientes elaborar uma mistura de gasolina/óleo com a proporção 50:1:

Proporção de mistura	Gasolina [litros]	Óleo de 2 tempos [ml]
50 partes de gasolina : 1 parte de óleo de 2 tempos	1 l	20 ml
	3 l	60 ml
	5 l	100 ml

1. Adicionar a gasolina e o óleo de 2 tempos num recipiente de mistura de combustível (consultar as quantidades na tabela, conforme o tamanho do recipiente de mistura de combustível).
2. Fechar o recipiente de mistura de combustível e agitar várias vezes com força para que a gasolina e óleo fiquem bem misturados.

Encher com a mistura de gasolina/óleo

1. Desligar o motor.
2. Coloca o aparelho sobre uma base plana e estável. O tampão de fecho do depósito de combustível tem de estar virado para cima.
3. Limpar o tampão de fecho (06/1) do depósito de combustível, o depósito de combustível (06/2) e os componentes do aparelho à volta para que ao encher o aparelho com a mistura de gasolina/óleo não entre sujidade no depósito de combustível.
4. Desapertar lentamente o tampão de fecho do depósito de combustível para que a mistura de gasolina/ar sob pressão possa sair lentamente do depósito de combustível. Deixar o tampão de fecho pendurado no depósito de combustível.
5. Inserir um funil (06/3) na tubuladura de enchimento (06/4) do depósito de combustível.
6. Deitar a mistura de gasolina/óleo preparada do recipiente de mistura de combustível (06/5) no depósito de combustível até ao bordo inferior da tubuladura de enchimento, mas não acima dele.
7. Retirar o funil e voltar a apertar o tampão de fecho à mão.
8. Limpar a mistura de gasolina/óleo que tenha sido derramada do aparelho e da base.

6 OPERAÇÃO**6.1 Operação do motor****PERIGO!****Perigo de morte por intoxicação**

Os gases de escape do motor contêm monóxido de carbono, um gás que pode matar uma pessoa em poucos minutos.

- Nunca colocar o motor em funcionamento em espaços fechados, mas sim sempre no exterior.
- Não inalar os gases de escape.
- O utilizador deve desligar o motor se durante a utilização do aparelho se sentir mal, tiver tonturas ou se sentir a desfalecer. Procure imediatamente um médico.

6.1.1 Arranque do motor (07)**Antes do arranque**

- Colocar a motorroçadora plana e sem obstáculos no chão. O utensílio de corte não pode tocar no chão nem em objetos.

Durante o arranque

- Não pisar a haste para evitar danos na mesma e no veio de acionamento no seu interior.
- Adotar uma postura estável e segurar a motorroçadora pelo flange da caixa com firmeza.

Posições da alavanca de estrangulamento (Choke)



Arranque a frio

Se o motor estiver frio, ou seja, se não tiver funcionado durante mais de 5 minutos, é realizado um "arranque a frio".

- Colocar o interruptor de ligar/desligar (07/1) na posição ARRANQUE.
- Prender a alavanca de aceleração:**
 - Manter premido o bloqueio da alavanca de aceleração (07/2).
 - Premir a alavanca de aceleração (07/3).
- Mover a alavanca de estrangulamento (Choke) (07/4) para a posição ESTRANGULAMENTO.
- Premir vigorosa e brevemente o iniciador (07/5) aprox. 7 a 10 vezes.
- Arranque do motor:**
 - Com uma mão pressionar o aparelho com firmeza contra o chão.
 - Com a outra mão, puxar para cima o punho de arranque (07/6) primeiro com cuidado e lentamente até ser sentida uma resistência perceptível e depois de modo vigoroso e rápido até ser sentida novamente uma resistência (aprox. comprimento de 1 braço).
 - Deixar o cabo de arranque enrolar, sem no entanto soltar o punho de arranque.
 - Repetir o passo anterior várias vezes até o motor arrancar, sem ir abaixo.
- Mover a alavanca de estrangulamento (Choke) para a posição FUNCIONAMENTO.**
 - Com uma mão pressionar o aparelho com firmeza contra o chão.
 - Com a outra mão, puxar para cima o punho de arranque (07/6) primeiro com cuidado e lentamente até ser sentida uma resistência perceptível e depois de modo vigoroso e rápido até ser sentida novamente uma resistência (aprox. comprimento de 1 braço).

- Deixar o cabo de arranque enrolar, sem no entanto soltar o punho de arranque.
- Repetir o passo anterior várias vezes até o motor arrancar e funcionar sem problemas.

- Deixar o motor aquecer durante alguns minutos.
- Premir a alavanca de aceleração brevemente para que o bloqueio da alavanca de aceleração desengate. O motor funciona ao ralenti.

Nota: Voltar a premir a alavanca de aceleração, quando o funcionamento do motor começar a ser irregular.

Arranque a quente

Se o motor ainda estiver quente, ou seja, pouco tempo depois de ter sido desligado, é realizado um "arranque a quente". Neste caso, o estrangulamento (Choke) não é utilizado.

- Colocar o interruptor de ligar/desligar (07/1) na posição ARRANQUE.
- Verificar se a alavanca de estrangulamento (Choke) (07/4) se encontra na posição FUNCIONAMENTO.
 - Com uma mão pressionar o aparelho com firmeza contra o chão.
 - Com a outra mão, puxar para cima o punho de arranque (07/6) primeiro com cuidado e lentamente até ser sentida uma resistência perceptível e depois de modo vigoroso e rápido até ser sentida novamente uma resistência (aprox. comprimento de 1 braço).
 - Deixar o cabo de arranque enrolar, sem no entanto soltar o punho de arranque.
 - Repetir o passo anterior várias vezes até o motor arrancar e funcionar sem problemas.
- Premir a alavanca de aceleração brevemente para que o bloqueio da alavanca de aceleração desengate. O motor funciona ao ralenti.

Nota: Voltar a premir a alavanca de aceleração, quando o funcionamento do motor começar a ser irregular.

6.1.2 Parar o motor (07)

1. Soltar a alavanca de aceleração (07/3) para que o motor funcione ao ralenti.
2. Colocar o interruptor de ligar/desligar (07/1) na posição PARAGEM.
3. Assegurar que o utensílio de corte se imobilize.

6.2 Prolongar o fio de corte durante o funcionamento (08)

Durante o funcionamento, o fio de corte encurta e desfia.

1. Deixar o motor funcionar com plena carga.
2. Incliná-la bobina de fio (08/1) constantemente contra a relva (08/a). Isto permite o desenrolamento de um novo pedaço de fio de corte da bobina de fio e o corte da ponta do fio gasta pelo corta-fios (08/2).

7 POSTURA E TÉCNICA DE TRABALHO

- Assumir sempre uma postura estável.
- Nunca trabalhar em colinas ou declives escorregadios ou derrapantes.
- Durante trabalhos em declives, posicionar-se sempre abaixo da ferramenta de corte.
- Durante operações de corte e aparo, deixar o motor trabalhar sempre a rotações elevadas, isto permite o melhor desempenho da motorroçadora.

Fio de corte bloqueado

Relva alta ou mato podem bloquear o fio de corte.

- Evitar bloqueios: Cortar relva alta por camadas. Cortar sempre de cima para baixo.
- Em caso de bloqueio: Parar imediatamente o motor e levantar o aparelho para que o motor não seja danificado.

7.1 Aparar

- Manter o aparelho afastado de plantas delicadas.

Aparar rente

- Conduzir a cabeça de corte com ligeira inclinação para a frente para que o fio de corte apare rente ao chão.
- Aparar sempre na direção afastada do corpo.

Aparar junto a cercas e bases de suporte

- Conduzir o aparelho cuidadosa e lentamente para que o fio de corte não toque em objetos fixos.



NOTA

Aparar junto a muros de pedra, bases de suportes, cercas e árvores causa um desgaste elevado do fio.

Aparar em volta de troncos

- Conduzir o aparelho cuidadosa e lentamente em volta de troncos para que o fio de corte não toque na casca da árvore.
- Aparar em volta de troncos, trabalhando da esquerda para a direita.
- Agarrar a relva e as ervas daninhas com a ponta do fio de corte e depois inclinar a cabeça de corte levemente para a frente.

7.2 Cortar

- Conduzir a cabeça de corte num movimento horizontal e uniforme em arco, de um lado para o outro.
- Manter a cabeça de corte sempre paralela ao chão.
- A relva alta deve ser cortada em camadas. Cortar sempre de cima para baixo.
- O aparelho corta mais eficientemente a alta velocidade. Por isso, não sobrecarregar o aparelho através do corte de relva alta.
- Incliná-la cabeça de corte num ângulo de 30° para a direita para cortar com a ponta do fio de corte. Proceder lentamente.
- Não cortar com o aparelho diretamente contra objetos duros (p. ex., muros), mas sim lateralmente. Isto ajuda a poupar o fio de corte.

8 TRANSPORTE

Transportar o aparelho entre duas áreas de utilização

1. Desligar o motor.
2. Segurar firmemente a motorroçadora pelo órgão motor e pelo guiador circular.
3. Avançar cuidadosamente para a área de trabalho seguinte. Não colocar pessoas nem animais em perigo.

Transporte do aparelho num veículo

1. Se possível: Esvaziar o depósito, deixando o motor trabalhar ao ralenti.
2. Desligar o motor.
3. Evitar que o aparelho tombe durante a viagem e a mistura de gasolina/óleo seja vertida:
 - colocar o aparelho no chão de modo que o tampão de fecho do depósito de combustível fique virado para cima. O depósito de combustível tem de estar fechado.
 - Fixar o aparelho ao chão.

9 ARMAZENAMENTO

Se o aparelho não for utilizado durante um período superior 2 – 3 meses, é necessário realizar os seguintes trabalhos para evitar danos:

1. Esvaziar o depósito de combustível:
 - Deixar o motor trabalhar até parar por si. Nesse caso, no depósito de combustível e no carburador não se encontra mais mistura de gasolina/óleo e não é possível a ocorrência de depósitos.
2. Limpar o aparelho:
 - Limpar o aparelho inteiro e os acessórios com um pano de limpeza. Não usar gasolina nem outros solventes.
 - Remover a sujidade de todas as aberturas do aparelho (incluindo as aberturas de ventilação do motor).
3. Lubrificar o cilindro:
 - Deixar o aparelho arrefecer completamente.
 - Retirar a ficha da vela de ignição e desenroscar a vela de ignição (ver *Capítulo 10.4 "Manutenção da vela de ignição (11)", página 147*).
 - Aplicar um pouco de óleo na abertura da vela de ignição.
 - Puxar lentamente o punho de arranque para mover o pistão e permitir que o óleo seja distribuído no cilindro.
 - Voltar a enroscar a vela de ignição firmemente e a encaixar a ficha da vela de ignição.
4. Guardar o aparelho num local o mais seco possível.



ATENÇÃO!

Perigo de ferimentos

Se o aparelho durante o armazenamento estiver acessível a crianças e pessoas não autorizadas, podem ocorrer ferimentos.

- Armazenar o aparelho num local inacessível a crianças e a pessoas não autorizadas.

10 MANUTENÇÃO E CONSERVAÇÃO**PERIGO!****Perigo de morte devido a manutenção incorreta**

Trabalhos de manutenção realizados por pessoas não qualificadas e a utilização de peças sobresselentes não aprovadas pode causar ferimentos graves e mesmo fatais durante o funcionamento.

- Não remover nem desativar os dispositivos de segurança.
- Usar apenas peças sobresselentes originais.
- Garantir mediante uma manutenção regular e correta a boa limpeza e o bom estado de funcionamento do aparelho.

**ATENÇÃO!****Perigo de ferimentos**

Peças do aparelho afiadas e móveis podem dar origem a ferimentos.

- Utilize luvas de proteção quando realizar trabalhos de manutenção, conservação e limpeza!

É imprescindível uma manutenção e uma conservação corretas para garantir a operacionalidade e a segurança do aparelho. Ter em atenção os seguintes pontos:

- Realizar os trabalhos de manutenção e de conservação apenas se se possuir os conhecimentos e as ferramentas adequados.
- Aguardar até o motor ter arrefecido completamente.
- Substituir as peças gastas ou defeituosas apenas por peças sobresselentes originais do fabricante.
- Os trabalhos de manutenção e de conservação que não sejam descritos neste manual de instruções não podem ser realizados pelo utilizador. Os mesmos têm de ser confiados a uma oficina de assistência técnica autorizada. A garantia perde a validade em caso de incumprimento.

Os intervalos dos trabalhos de manutenção e de conservação aqui indicados estão indicados no plano de manutenção (ver *Capítulo 10.6 "Plano de manutenção", página 148*).

Utilizar apenas os utensílios de corte aprovados (ver *Capítulo 2.8 "Utensílios de corte permitidos", página 131*)!

10.1 Limpeza do protetor de projeções

Limpar os restos de relva e a sujidade aderentes do protetor de projeções e da cabeça de corte, incluindo do utensílio de corte, após cada utilização. Os restos de relva aderentes causam uma sobrecarga e danos o motor, no veio de acionamento e na engrenagem da cabeça de corte.

1. Desligar o motor.
2. Remover os restos de relva e a sujidade cuidadosamente com um pau ou uma chave de parafusos e uma escova.

10.2 Limpar/substituir o filtro de ar (09)

ATENÇÃO!

Perigo de danos no motor

O funcionamento do motor sem filtro de ar causa danos graves no motor!

- Nunca operar o aparelho sem o filtro de ar.
- Limpar o filtro de ar regularmente.
- Substituir um filtro de ar danificado.

1. Desmontar o filtro de ar:
 - Desapertar o parafuso do filtro de ar (09/1) até a carcaça do filtro de ar (09/2) se soltar.
 - Extrair a carcaça do filtro de ar.
 - Extrair a esponja do filtro (09/3) da armação (09/4).
2. Limpar a esponja do filtro (09/3):
 - Espremer a esponja do filtro e lavá-la com água e sabão. Não usar gasolina nem outros solventes!
 - Deixar secar a esponja do filtro completamente, até não conter qualquer água. Um filtro húmido pode dificultar o arranque do motor.
 - Limpar a carcaça do filtro de ar muito bem com um pano de limpeza.

3. Substituir a esponja do filtro (09/3):
 - Substituir a esponja do filtro quando perder a elasticidade ou começar a desintegrar-se.
4. Montar o filtro de ar:
 - Colocar a esponja do filtro (09/3) na armação (09/4).
 - Encaixar e prender a carcaça do filtro de ar (09/2).
 - Apertar o parafuso do filtro de ar (09/1) até a carcaça do filtro de ar ficar fixa.

10.3 Verificar/substituir o filtro de combustível (10)

O filtro de combustível de feltro encontra-se no depósito de combustível, encaixado na cabeça de aspiração. Se o filtro de combustível endurecer, ficar sujo ou entupido, flui menos gasolina para o motor. Neste caso, é necessário substituir o filtro de combustível.

Este trabalho deve ser realizado por uma oficina de assistência técnica autorizada.

1. Preparar o aparelho:
 - Para esvaziar o depósito de combustível: Deixar o motor trabalhar até parar por si.
 - Coloca o aparelho sobre uma base plana e estável. O tampão de fecho(10/1) do depósito de combustível (10/2) tem de estar virado para cima.
 - Limpar o tampão de fecho do depósito de combustível, o depósito de combustível e os componentes do aparelho à volta para que não entre sujidade no depósito de combustível.
2. Verificar/substituir o filtro de combustível
 - Desapertar o tampão de fecho (10/1) do depósito de combustível (10/2). Deixar o tampão de fecho pendurado no depósito de combustível.
 - Com um gancho metálico extrair a cabeça de aspiração (10/3) do depósito de combustível.
 - Verificar o filtro de combustível (10/4). Se o feltro endurecer, ficar sujo ou entupido: Extrair o filtro de combustível e colocar um novo filtro de combustível na cabeça de aspiração.

3. Inserir a cabeça de aspiração no depósito de combustível.
4. Preparar a mistura de gasolina/óleo e adicionar ao aparelho (ver *Capítulo 5.1 "Preparar a mistura de gasolina/óleo e adicionar ao aparelho (06)", página 140*).
4. Se o intervalo prescrito for atingido ou a vela de ignição estiver defeituosa:
 - Substituir a vela de ignição por uma nova. Utilizar velas de ignição do tipo prescrito (ver *Capítulo 11 "Dados técnicos", página 149*).

10.4 Manutenção da vela de ignição (11)

1. Desmontar a vela de ignição:
 - Retirar a ficha da vela de ignição (11/1).
 - Com a chave para velas de ignição (11/2) desenroscar a vela de ignição (11/3).
2. Avaliar o aspeto da vela de ignição:
 - Se a vela de ignição apresentar uma cor castanha amarelada: O motor funciona corretamente e a vela de ignição está em bom estado. Se necessário: Limpar a vela de ignição cuidadosamente com uma escova de arame fina (11/4).
 - Se a vela de ignição estiver enferrujada, suja com óleo, apresentar incrustações, derretida ou os elétrodos estiverem ligados em ponte: A vela de ignição está defeituosa. Substituir a vela de ignição por uma nova. Utilizar velas de ignição do tipo prescrito (ver *Capítulo 11 "Dados técnicos", página 149*).
 - Se após um curto período de tempo, a vela de ignição voltar a ficar defeituosa, o motor e os ajustes do carburadores têm de ser verificados por uma oficina de assistência técnica autorizada.
3. Verificar a distância entre os elétrodos:
 - Com um apalpa-folgas tipo leque (11/5) verificar se a distância entre os elétrodos (11/6) é de 0,6 – 0,7 mm. Se não for, aproximar ou afastar cuidadosamente os elétrodos.

5. Montar a vela de ignição:

- Assegurar que o anel de vedante da vela de ignição (11/7) assenta na vela de ignição.
- Voltar a enroscar a vela de ignição à mão e apertá-la com a chave para velas de ignição (binário de aperto 12 – 15 Nm).
- Voltar a encaixar a ficha da vela de ignição.

10.5 Afiar o corta-fios (12)

1. Desapertar os parafusos de fixação (12/1).
2. Fixar o corta-fios (12/2) num torno e afiá-lo com uma lima. Limar apenas numa direção.
3. Fixar o corta-fios com os parafusos de fixação novamente no protetor de projeções (12/3). Apertar os parafusos de fixação firmemente.

10.6 Plano de manutenção

Os trabalhos a seguir indicados podem ser realizados pelo próprio utilizador. Todos os demais trabalhos de manutenção, serviço e reparação têm de ser realizados por uma oficina de assistência técnica autorizada.

Atividade	uma única vez após 5 horas de serviço	antes de cada utilização	semanalmente	a cada 50 horas de serviço	a cada 100 horas de serviço	conforme necessário	antes da época de aparar a relva, anualmente
Carburador							
Controlar o funcionamento ao ralenti		X					
Filtro de ar							
limpar		X					
substituir						X	
Vela de ignição							
Verificar a distância entre os elétrodos e, se necessário, reajustar				X			
substituir					X	X	
Entrada do ar de arrefecimento							
limpar			X			X	X
Silenciador							
Verificação visual e de estado		X					
Depósito de combustível							
limpar				X			X
Filtro de combustível							
substituir							X
Elementos de comando							
Interruptor de ligar/desligar, alavanca de aceleração, bloqueio da alavanca de aceleração, cabo de arranque		X					
Todos os parafusos acessíveis (exceto parafusos de ajuste)							
apertar novamente	X					X	X
Aparelho completo							

Atividade	uma única vez após 5 horas de serviço	antes de cada utilização	semanalmente	a cada 50 horas de serviço	a cada 100 horas de serviço	conforme necessário	antes da época de aparar a relva, anualmente
Verificação visual e de estado		X					
limpar			X			X	X

**NOTA**

No caso de uma solicitação mais intensa do aparelho e com temperaturas altas, podem ser necessários intervalos de manutenção mais curtos do que os indicados na tabela acima.

11 DADOS TÉCNICOS

	BC 225 L-S N.º art.º 113618
Peso em seco	5,5 kg
Modelo do motor	Motor de 2 tempos arrefecido a ar
■ Cilindrada	25 cm ³
■ Potência do motor máxima a 10000 rpm	0,7 kW (0,95 PS)
■ Rotações máximas	10000 rpm
■ Rotação ao ralenti	2800 rpm
■ Vela de ignição	L8RTC
■ Ignição	eletrónica
■ Acoplamento	Embraiagem centrífuga
■ Gasolina	Sem chumbo, índice do octanas mínimo 90
■ Óleo	Sintético para motor de 2 tempos
■ Proporção de mistura do combustível [Gasolina:Óleo de 2 tempos]	50:1
Pega	Guiador circular
Largura de corte da bobina de fio (diâmetro)	410 mm
Diâmetro do fio de corte	1,8 mm
Rotações do utensílio	max. 7000 rpm
Nível de pressão sonora medido L _{pA}	98,5 dB(A)
Incerteza de medição	K = 2,0 dB(A)
Potência sonora medida L _{WA}	113 dB(A)
Incerteza de medição	K = 3,0 m/s ²
Potência sonora garantida	116 dB(A)

	BC 225 L-S N.º art.º 113618
Nível de vibração medido no guiador circular	6,2 m/s ²
Incerteza de medição	K = 1,5 m/s ²

12 AJUDA PARA DETETAR E ELIMINAR AVARIAS

Avaria	Causa	Eliminação
O motor não arranca ou arranca com dificuldade.	Arranque do motor realizado incorretamente.	ver <i>Capítulo 6.1.1 "Arranque do motor (07)", página 141</i>
	A vela de ignição está suja, defeituosa ou a distância entre elétrodos não corresponde.	ver <i>Capítulo 10.4 "Manutenção da vela de ignição (11)", página 147</i>
	O filtro de ar está sujo.	ver <i>Capítulo 10.2 "Limpar/substituir o filtro de ar (09)", página 146</i>
	Os filtro de combustível está gasto.	ver <i>Capítulo 10.3 "Verificar/substituir o filtro de combustível (10)", página 146</i>
	Os ajustes do carburador não estão corretos.	Contactar uma oficina de assistência técnica autorizada.
	A alavanca de estrangulamento (Choke) está na posição ESTRANGULAMENTO.	Mover a alavanca de estrangulamento (Choke) para a posição FUNCIONAMENTO.
O motor arranca, mas a potência é baixa.	A alavanca de estrangulamento (Choke) está na posição ESTRANGULAMENTO.	Mover a alavanca de estrangulamento (Choke) para a posição FUNCIONAMENTO.
	O filtro de ar está sujo.	ver <i>Capítulo 10.2 "Limpar/substituir o filtro de ar (09)", página 146</i>
	Os filtro de combustível está gasto.	ver <i>Capítulo 10.3 "Verificar/substituir o filtro de combustível (10)", página 146</i>
	Os ajustes do carburador não estão corretos.	Contactar uma oficina de assistência técnica autorizada.
O motor funciona de modo irregular e as rotações do motor não aumentam durante a aceleração.	A vela de ignição está suja, defeituosa ou a distância entre elétrodos não corresponde.	ver <i>Capítulo 10.4 "Manutenção da vela de ignição (11)", página 147</i>
	Os ajustes do carburador não estão corretos.	Contactar uma oficina de assistência técnica autorizada.
Fumo denso nos gases de escape do motor com cor azulada.	A parte de óleo na mistura de gasolina/óleo é demasiado alta.	Encher depósito com uma mistura de gasolina/óleo com proporção correta (ver <i>Capítulo 5.1 "Preparar a mistura de gasolina/óleo e adicionar ao aparelho (06)", página 140</i>).
	Os ajustes do carburador não estão corretos.	Contactar uma oficina de assistência técnica autorizada.

Avaria	Causa	Eliminação
O motor começa a vibrar de forma anormal ou muito forte.	Peças do aparelho/motor soltas e/ou danificadas.	<ol style="list-style-type: none"> 1. Parar o motor 2. Verificar a existência de danos no aparelho. 3. Controlar a vela de ignição (ver <i>Capítulo 10.4 "Manutenção da vela de ignição (11)", página 147</i>). 4. Contactar uma oficina de assistência técnica autorizada.

13 SERVIÇO DE ASSISTÊNCIA TÉCNICA/PÓS-VENDA

No caso de perguntas sobre a garantia, reparação ou peças sobresselentes, contacte o serviço de assistência técnica da AL-KO mais perto de si.

As moradas dos serviços de assistência técnica estão disponíveis para consulta na Internet: www.al-ko.com/service-contacts

14 GARANTIA

Eventuais defeitos de material e de fabrico do aparelho serão por nós eliminados, dentro do prazo legal de garantia contra defeitos, de acordo com o nosso critério, ou através de reparação, ou de substituição do aparelho. O prazo legal de garantia legal é o em vigor no país onde o aparelho foi adquirido.

A aceitação dos direitos de garantia e valida apenas:

- se o presente manual de instruções for observado
- manuseamento correto do aparelho
- utilização de peças sobresselentes de origem

A garantia caducará em caso de:

- tentativas de reparação pelo próprio
- introdução de alterações técnicas pelo próprio
- utilização do aparelho sem ser para o fim a que se destina

São excluídos da garantia:

- danos de pintura provocados pelo desgaste normal
- peças de desgaste identificadas na ficha de peças sobresselentes com uma moldura
- motores de combustão (para estes motores são válidas as disposições de garantia em separado do respetivo fabricante do motor)

O período da garantia inicia-se na data de aquisição pelo primeiro consumidor final. Determinante para efeitos de entrada em vigor da garantia é a data inscrita na fatura de compra. Por favor dirija-se ao agente ou ao centro de assistência técnica mais próximo autorizado, apresentando esta declaração de garantia e a fatura de compra. Os direitos legais do comprador relativos à garantia contra defeitos não são afetados por esta declaração de garantia.

15 DECLARAÇÃO EC DE CONFORMIDADE

Declaramos pelo presente que este produto está em conformidade com os requisitos das diretivas harmonizadas CE, as normas de segurança CE e as normas específicas do produto.

Produto

Ceifeira motorizada

Número de série

G2071012

Fabricante

AL-KO Geräte GmbH

Ichenhauser Str. 14

D-89359 Kötz

**Representante responsável
pela documentação**

Andreas Hedrich

Ichenhauser Str. 14

D-89359 Kötz

Tipo

225 L-S

Diretivas UE

2006/42/EC

Nível de potência acústica

Norma EN ISO 3744

2000/14/EC

2014/30/UE

medida/garantida

98 / 113 dB(A)

Avaliação da conformidade

2000/14/CE, Anexo V

Normas harmonizadas

EN ISO 11806:2011

EN ISO 14982:2009

EN ISO 22868:2011

EN ISO 22867:2011

Entidade indicada

TÜV Rheinland Product Safety GmbH

Am Grauen Stein

51105 Colónia

Alemanha

Kötz, 09-10-2017



Wolfgang Hergeth

Managing Director

TRADUZIONE DEL MANUALE PER L'USO ORIGINALE**Sommario**

1	Istruzioni per l'uso	155
1.1	Descrizione dei simboli e parole segnaletiche	155
2	Descrizione del prodotto	155
2.1	Utilizzo conforme alla destinazione	155
2.2	Possibile uso errato prevedibile	155
2.3	Altri rischi	156
2.4	Dotazione	156
2.5	Simboli sull'apparecchio	156
2.6	Dispositivi di sicurezza e di protezione	157
2.7	Panoramica prodotto (01)	157
2.8	Utensile da taglio consentito	157
3	Indicazioni di sicurezza	158
3.1	Operatore	158
3.2	Dispositivi di protezione personale	159
3.3	Manipolazione di benzina e olio	159
3.4	Sicurezza sul posto di lavoro	160
3.5	Sicurezza delle persone, degli animali e delle cose	161
3.5.1	Carico delle vibrazioni	162
3.5.2	Inquinamento acustico	163
3.6	Sicurezza dell'apparecchio	163
4	Montaggio	164
4.1	Montare l'impugnatura Loop (02)	164
4.2	Montare lo schermo protettivo (03)	165
4.3	Montare la bobina (04)	165
4.4	Collegare l'albero (05)	165
5	Messa in funzione	165
5.1	Preparare la miscela di benzina/olio e riempire (06)	165
6	Utilizzo	166
6.1	Utilizzo del motore	166
6.1.1	Avviamento del motore (07)	166
6.1.2	Arresto del motore (07)	167
6.2	Allungare il filo di taglio durante il funzionamento (08)	167
7	Comportamento e tecnica di lavoro	168
7.1	Uso del trimmer	168
7.2	Sfalciare	168
8	Trasporto	168
9	Conservazione	169
10	Manutenzione e cura	169
10.1	Pulire lo schermo protettivo	170

10.2 Pulire/sostituire il filtro dell'aria (09).....	170
10.3 Controllare/sostituire il filtro del carburante (10).....	171
10.4 Manutenzione della candela (11)	171
10.5 Affilare il troncafilo (12).....	171
10.6 Piano di manutenzione.....	172
11 Specifiche tecniche.....	173
12 Supporto in caso di anomalie	174
13 Servizio clienti/Assistenza	175
14 Garanzia	175
15 Dichiarazione di conformità CE	176

1 ISTRUZIONI PER L'USO

- Le istruzioni per l'uso originali sono quelle in tedesco. Tutte le altre varianti linguistiche sono traduzioni delle istruzioni per l'uso originali.
- Prima della messa in funzione, leggere attentamente queste istruzioni per l'uso. È il presupposto per lavorare in modo sicuro e per una gestione regolare.
- Conservare le presenti istruzioni per l'uso in maniera da potervi leggere, qualora si rendesse necessaria, un'informazione a proposito dell'apparecchio.
- Consegnare l'apparecchio ad altre persone solo insieme alle presenti istruzioni per l'uso.
- Attenersi alle indicazioni di sicurezza e alle avvertenze contenute nelle presenti istruzioni per l'uso.

1.1 Descrizione dei simboli e parole segnaletiche**PERICOLO!**

Mostra una situazione pericolosa imminente che ha come conseguenza la morte o una seria lesione se non viene evitata.

**ATTENZIONE!**

Mostra una situazione potenzialmente pericolosa che, se non viene evitata, ha come conseguenza la morte o una seria lesione.

**CAUTELA!**

Mostra una situazione potenzialmente pericolosa che, se non viene evitata, ha come conseguenza una leggera o media lesione.

ATTENZIONE!

Mostra una situazione che, se non viene evitata, potrebbe avere come conseguenza dei danni materiali.

**AVVISO**

Indicazioni speciali volte a migliorare la comprensione e l'uso.

2 DESCRIZIONE DEL PRODOTTO

Le presenti istruzioni per l'uso descrive un decespugliatore a mano con motore a benzina.

2.1 Utilizzo conforme alla destinazione

Il decespugliatore dotato di una bobina è destinato al taglio di erba soffice e vegetazione simile. Il decespugliatore deve essere condotto parallelamente a terra.

**AVVISO**

Le norme nazionali e locali sui tempi di esercizio, l'inquinamento acustico e le emissioni di scarico possono limitare l'uso dell'apparecchio. Si consiglia di informarsi.

Questo apparecchio è progettato esclusivamente per l'utilizzo in ambiente privato. Ogni altro utilizzo e modifica o installazione verranno considerati estranei alla destinazione d'uso e avranno come conseguenza la decadenza della garanzia, oltre alla perdita della conformità (marchio CE) e al rifiuto da parte del costruttore di qualsiasi responsabilità rispetto a danni all'utente o a terzi.

2.2 Possibile uso errato prevedibile

- Non tagliare arbusti, siepi, alberi o fiori.
- Non sollevare da terra l'apparecchio durante il funzionamento.
- Non utilizzare alcun utensile da taglio diverso da quello originale del produttore (solo con una bobina)

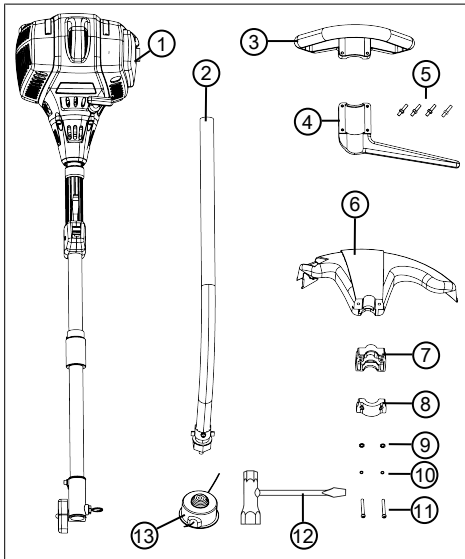
2.3 Altri rischi

Anche se l'apparecchio viene usato correttamente, resta sempre un rischio che non può essere escluso. Per la natura e la struttura dell'apparecchio si possono creare i seguenti rischi potenziali secondo l'uso:

- Espulsione di ritagli, terra e piccole pietre
- Espulsione delle parti tagliate del filo di taglio
- Inalazione di particelle da taglio quando non si indossa alcuna protezione respiratoria.
- Danni dall'udito quando non si indossa alcuna protezione adeguata.
- Lesioni da taglio quando si tocca il filo di taglio ruotante

2.4 Dotazione

Il pacchetto include gli articoli elencati. Controllare se sono inclusi tutti gli articoli:



N.	Componente
1	Blocco motore con metà albero superiore
2	Metà albero inferiore con testina
3	Impugnatura Loop:
4	■ Distanziatore
5	■ 4 viti a brugola M5 x 30 mm
6	Schermo protettivo con troncafilo:

N.	Componente
7	Elemento di fissaggio posteriore
8	Elemento di fissaggio anteriore
9	■ 2 rondelle Ø5
10	■ 2 anelli elastici
11	■ 2 viti M5 x 45 mm
12	Chiave candela con un cacciavite
13	Bobina

2.5 Simboli sull'apparecchio

Simbolo	Significato
	Superfici calde. Non toccare!
	Pericolo di incendio! Maneggiare la benzina con estrema cautela!
	Maneggiare con estrema cautela!
	Prima di mettere in funzione leggere le istruzioni per l'uso!
	Indossare un casco di sicurezza e protezioni per l'udito e gli occhi!
	Pericolo da oggetti vaganti!
	La distanza tra l'apparecchio e le persone non coinvolte deve essere di almeno 15 m in tutta la circonferenza intorno all'utente.
	Non azionare il decespugliatore con la lama.

Simbolo	Significato
	Azionare il decespugliatore soltanto con la bobina.
	Indossare scarpe robuste!
	Indossare guanti di protezione!

2.6 Dispositivi di sicurezza e di protezione



ATTENZIONE!

Pericolo di infortunio!

Difetti e dispositivi di protezione e di sicurezza disattivati possono causare lesioni gravi.

- Far riparare i dispositivi di sicurezza e di protezione difettosi.
- Non disattivare mai i dispositivi di sicurezza e di protezione.

Arresto di emergenza

In caso di necessità spegnere il motore con l'interruttore ON/OFF.

Schermo protettivo

Protegge l'operatore dal contatto con il filo di taglio rotante e gli oggetti lanciati.

Impugnatura Loop con distanziatore

Assicura che i piedi dell'operatore non si avvicinino al filo di taglio rotante.

2.7 Panoramica prodotto (01)

N.	Componente
1	Bobina
2	Testina

N.	Componente
3	Schermo protettivo con troncafilo
4	Albero divisibile
5	Impugnatura Loop con distanziatore
6	Impugnatura combinata con:
7	■ Interruttore ON/OFF (START/STOP)
8	■ Blocco leva dell'acceleratore
9	■ Leva dell'acceleratore
10	Blocco motore
11	■ Alloggiamento del filtro dell'aria
12	■ Vite filtro dell'aria
13	■ Starter
14	■ Serbatoio del carburante
15	■ Tappo del serbatoio del carburante
16	■ Leva choke
17	■ Maniglia dello starter
18	■ Coperchio della candela di accensione
19	■ Flangia dell'alloggiamento

2.8 Utensile da taglio consentito

Devono essere utilizzati esclusivamente utensili da taglio originali elencati del produttore:

- Bobina, cod. art. 112880

**PERICOLO!****Pericolo di vita a degli utensili da taglio!**

Gli utensili da taglio non consentiti (ad es. utensili da taglio di metalli multipli con catene girevoli e coltelli), nonché utensili da taglio danneggiati (ad es. crepe, schegge) possono provocare gravi lesioni e persino morte.

- Utilizzare esclusivamente gli utensili da taglio originali del produttore consentiti.
- Sostituire immediatamente gli utensili da taglio danneggiati.

L'uso di utensili da taglio non approvati non corrisponde all'uso previsto (vedere capitolo 2.1 "Utilizzo conforme alla destinazione", pagina 155)!

3 INDICAZIONI DI SICUREZZA**CAUTELA!****Rischio di danni all'udito**

L'apparecchio è estremamente rumoroso durante il funzionamento. Ciò può causare danni all'udito dell'operatore, delle persone nelle vicinanze e degli animali.

- Lavorare solo con la protezione dell'udito.
- Mantenere una distanza di sicurezza dalle persone o dagli animali o spegnere l'alimentazione quando si avvicinano persone o animali.

**AVVISO**

Assicurarsi di sapere come far funzionare l'apparecchio. Imparare in modo specifico come fermare immediatamente l'apparecchio.

3.1 Operatore

- Divieto di utilizzo dell'apparecchio a minori di 16 anni o persone che non abbiano letto le istruzioni per l'uso. Osservare le norme di sicurezza specifiche del Paese per l'età minima degli utenti.

- Se si sta lavorando per la prima volta con un apparecchio del genere: Chiedere al venditore o altra persona esperta come gestire l'apparecchio. In alternativa seguire un corso di addestramento.
- Tutti coloro che lavorano con questo apparecchio deve essere riposati, sani e in buona forma. Chi non può fare sforzi per motivi di salute dovrebbe chiedere a un medico se è possibile lavorare con questo apparecchio.
- Non utilizzare l'apparecchio sotto l'effetto di alcol, droghe o medicinali.

3.2 Dispositivi di protezione personale

- Per evitare ferite alla testa, agli arti e danni all'udito viene imposto l'uso di abbigliamento ed equipaggiamento antinfortunistico.
- L'abbigliamento deve essere adatto (aderente) e non deve essere d'impaccio.
- L'attrezzatura di protezione individuale è costituita da:
 - Protezione dell'udito (ad es. cuffie antirumore), soprattutto quando il tempo di lavoro supera 2,5 ore
 - Occhiali di protezione

- Guanti da lavoro robusti, antivibrazioni e antiurto
- calzature antinfortunistiche con suola antiscivolo e puntale d'acciaio

3.3 Manipolazione di benzina e olio



PERICOLO!

Rischio di esplosione e di incendio

In seguito a perdite di miscela aria/carburante si produce un'atmosfera esplosiva. Deflagrazione, esplosione e incendio possono derivare da un uso improprio del carburante causando lesioni gravi e persino la morte.

- Non fumare durante la manipolazione della benzina.
 - Manipolare il carburante solo all'aperto, mai in ambienti chiusi.
 - Osservare attentamente le norme di comportamento di seguito elencate.
- Trasportare e stoccare benzina e olio esclusivamente in contenitori appositamente omologati. Assicurarsi che i

bambini non possano avere accesso a benzina e olio stoccati.

- Per evitare una contaminazione del suolo (protezione ambientale) assicurarsi che durante il rifornimento né benzina né olio riescano a penetrare nel terreno. Per fare rifornimento utilizzare sempre un imbuto.
- Non fare mai rifornimento in locali chiusi. Sul pavimento può verificarsi una concentrazione di vapori della benzina, che può avere come conseguenza una deflagrazione o addirittura un'esplosione.
- Pulire subito la benzina fuoriuscita dall'apparecchio e presente a terra. Prima di smaltirli, lasciare asciugare i panni utilizzati per rimuovere la benzina in un luogo ben ventilato. Diversamente può verificarsi un'improvvisa autocombustione.
- Quando si versa benzina, si creano i vapori di benzina. Pertanto, non avviare l'apparecchio nella stessa posizione ma almeno a 3 m di distanza.
- Evitare il contatto tra pelle e prodotti a base di oli minerali. Non inalare i vapori di benzina. Per fare rifornimento in-

dossare sempre dei guanti protettivi. Cambiare e lavare regolarmente gli indumenti protettivi.

- Accertarsi che i propri abiti non entrino in contatto con la benzina. Se la benzina entra in contatto con gli abiti, cambiarsi immediatamente.
- Non fare mai rifornimento a motore caldo o acceso.

3.4 Sicurezza sul posto di lavoro

- Azionare l'apparecchio solo all'aperto e mai in ambienti chiusi.
- Lavorare solo alla luce del giorno o con luce artificiale chiara.
- Prima del lavoro rimuovere i prodotti e gli oggetti pericolosi dall'area di lavoro, ad es. rami, pezzi di vetro, oggetti appuntiti, oggetti metallici, pietre.
- Prestare attenzione alla propria stabilità. Evitare il terreno bagnato e scivoloso.
- Durante le operazioni spostarsi con attenzione e lentamente. Non correre. Prestare attenzione agli ostacoli.

3.5 Sicurezza delle persone, degli animali e delle cose

- Usare l'apparecchio solo per le funzioni per cui è previsto. Un uso non conforme può portare a lesioni e danni alle cose.
 - Azionare l'apparecchio solo se non sono presenti persone e animali nell'area di lavoro.
 - Mantenere una distanza di sicurezza dalle persone o dagli animali o spegnere l'alimentazione quando si avvicinano persone o animali.
 - Non indirizzare mai il getto di scarico del motore contro persone e animali o prodotti e oggetti infiammabili.
 - Non toccare mai la grata di aspirazione e di sfiato se il motore è acceso. Le parti rotanti dell'apparecchio possono causare lesioni.
 - Spegnere sempre l'apparecchio quando non è necessario, ad esempio quando si cambia area di lavoro, durante i lavori di manutenzione, quando si rabocca la miscela benzina/olio.
 - Spegnere subito l'apparecchio in caso di incidente per evitare ulteriori lesioni e danni.
- Non utilizzare mai l'apparecchio con parti usurate o difettose. Pezzi usurati o difettosi possono causare lesioni gravi.
 - Conservare l'apparecchio fuori della portata dei bambini.

3.5.1 Carico delle vibrazioni



ATTENZIONE!

Pericolo dovuto a vibrazioni

Il valore effettivo di emissione di vibrazioni durante l'uso del dispositivo può deviare dal valore dichiarato dal costruttore. Osservare i seguenti fattori di influenza prima o durante l'uso:

- L'apparecchio viene utilizzato come previsto?
 - Il materiale viene tagliato e lavorato nel modo giusto?
 - L'apparecchio è in uno stato normale di utilizzo?
 - L'utensile di taglio è affilato correttamente ed è installato l'utensile di taglio corretto?
 - Sono montati i corrimano e le eventuali maniglie di vibrazioni opzionali e questi sono collegati all'apparecchio?
- Utilizzare l'apparecchio solo con la velocità del motore necessaria per il lavoro. Evitare la velocità massima per ridurre il rumore e le vibrazioni.
 - In seguito a uso e manutenzione impropri, il rumore e la vibrazione dell'apparecchio possono aumentare. Ciò provoca danni alla salute. In questo caso spegnere subito l'apparecchio e farlo riparare da un centro di assistenza autorizzato.
 - Il grado di carico di vibrazione dipende dal lavoro da eseguire o dall'utilizzo dell'apparecchio. Stimare e inserire pause di lavoro corrispondenti. Questo riduce considerevolmente il carico di vibrazione durante tutta la durata di lavoro.
 - L'uso prolungato dell'apparecchio espone l'operatore a vibrazioni e può causare la malattia "del dito bianco". Per ridurre questo rischio, indossare dei guanti e tenere le mani calde. In presenza dei sintomi del "dito bianco", consultare subito un medico. Tra questi figurano: intorpidimento, perdita della sensibilità, formicolio, pizzicore, dolore, perdita della forza, cambiamento del colore o della condizione della pelle. Di solito questi sintomi interessano le dita, le mani o i polsi. Il rischio aumenta alle basse temperature.

- Durante la giornata lavorativa fare lunghe pause in modo da riposarsi dal rumore e dalle vibrazioni. Pianificate il vostro lavoro in modo da distribuire su più giorni l'uso di attrezzi che producono molte vibrazioni.
- Se si prova una qualche disagio o la decolorazione della pelle durante l'uso dell'apparecchio sulla mano, smettere immediatamente di lavorare. Fare pause di lavoro sufficienti. Senza adeguate pause di lavoro si può determinare una sindrome da vibrazioni mano-braccio.
- Ridurre al minimo il rischio di esporsi a vibrazioni. Mantenere l'apparecchio secondo le istruzioni riportate nel manuale.
- Se l'apparecchio viene usato spesso, è necessario rivolgersi al rivenditore locale per ottenere accessori antivibranti (ad es. maniglie).
- Evitare di lavorare con l'apparecchio a temperature inferiori a 10 °C. Stabilire in un piano di lavoro come può essere limitato il carico delle vibrazioni.

3.5.2 Inquinamento acustico

Alcune emissioni acustiche dell'apparecchio sono inevitabili. Spostare il lavoro rumoroso in determinati periodi consentiti. Osservare periodi di riposo e limitare le ore di lavoro al minimo. Per la propria sicurezza personale e per proteggere le persone che lavorano nelle vicinanze è necessario indossare una protezione dell'udito adeguata.

3.6 Sicurezza dell'apparecchio

- Usare l'apparecchio solo in presenza delle seguenti condizioni:
 - L'apparecchio non è contaminato, in particolare con benzina e olio.
 - L'apparecchio non presenta alcun danno, in particolare nella grata di protezione.
 - Tutti i comandi funzionano.
 - Tutti i componenti previsti per i rispettivi tipi di funzionamento sono montati sull'apparecchio.
- Non sovraccaricare l'apparecchio. È progettato per lavori leggeri nel settore privato. I sovraccarichi causano danni all'apparecchio.

- Non bloccare durante il funzionamento la grata di aspirazione e di sfiato per evitare il surriscaldamento del motore.
- Spegnerne subito l'apparecchio se il motore inizia a vibrare in modo insolito e fortemente. In questo caso, è presente un guasto.
- Non utilizzare mai l'apparecchio con parti usurate o difettose. Sostituire sempre tutte le parti difettose con pezzi di ricambio originali del produttore. Se l'apparecchio viene utilizzato con parti usurate o difettose, non è possibile avanzare richieste di garanzia nei confronti del produttore.

4 MONTAGGIO



ATTENZIONE!

Pericolo dovuto a montaggio incompleto!

L'utilizzo di un apparecchio non montato completamente può causare lesioni gravi.

- Far funzionare l'apparecchio quando è completamente montato.
- Prima dell'accensione verificare che tutti i dispositivi di sicurezza e di protezione siano presenti e funzionanti!



ATTENZIONE!

Pericolo di lesioni causati da pezzi dell'apparecchio che si staccano

I pezzi che si allentano durante il funzionamento possono causare gravi lesioni.

- Fissare gli utensili da taglio in modo che non possano allentarsi durante il funzionamento.

4.1 Montare l'impugnatura Loop (02)

1. Posizionare il manicotto in gomma (02/1) sull'albero (02/2).
2. Posizionare l'impugnatura "Loop" (02/3) dall'alto e il distanziatore (02/4) dal basso intorno al manicotto in gomma.

- Inserire una vite a brugola (02/5) dall'alto e un dado (02/6) dal basso e stringerli. Ripetere questo passaggio con le viti a brugola e i dadi rimanenti.
- Stringere tutte le viti a brugola.

4.2 Montare lo schermo protettivo (03)

- Inserire un anello elastico (03/1) e una rondella (03/2) sulla vite (03/3) M5 x 45 mm.
- Inserire le due viti con l'anello elastico e la rondella nell'elemento di fissaggio anteriore (03/4) e fissarlo sull'asse (03/a).
- Applicare l'elemento di fissaggio posteriore (03/5) e lo schermo protettivo (03/6) sull'albero (03/b).
- Serrare bene le viti.

4.3 Montare la bobina (04)

- Tenere fermo il disco di trascinamento (04/1).
- Avvitare e fissare la bobina (04/2) sull'albero.
Avviso: *Filetto sinistrorso! Fissare la bobina in senso antiorario!*

4.4 Collegare l'albero (05)

L'albero del decespugliatore è divisibile in modo da poterlo conservare in poco spazio.

Collegare le due metà albero.

- Allentare le viti di serraggio (05/1) della metà albero superiore (05/2) (05/a).
- Per sbloccare, rimuovere il perno di fissaggio (05/3) (05/b) e ruotarlo per bloccarlo.
- Inserire la metà albero inferiore (05/4) nel manicotto di accoppiamento (05/5) fino a quando non scatta in posizione (05/c). Prestare attenzione quanto segue:
 - L'albero cavo nella metà albero inferiore deve agganciarci nella metà albero superiore. Se necessario, durante il collegamento ruotare leggermente la metà albero superiore e inferiore.
- Per sbloccare, ruotare il perno di fissaggio e quindi spingerlo fino a quando non scatta in posizione.
- Serrare nuovamente le viti di serraggio.

Scollegare le due metà albero.

Procedere in ordine inverso.

5 MESSA IN FUNZIONE



AVVISO

Verificare se l'apparecchio presenta danni prima dell'avvio giornaliero, dopo l'abbattimento o altri impatti. Prima di utilizzarlo, far riparare le parti danneggiate.

5.1 Preparare la miscela di benzina/olio e riempire (06)

ATTENZIONE!

Rischio di danni al motore

La benzina pura danneggia irrimediabilmente il motore. In tal caso non è possibile avanzare richieste di garanzia nei confronti del produttore.

- Azionare il motore sempre con una miscela di benzina/olio nel rapporto di miscelazione prescritto.

Creare la miscela di benzina/olio

Per il motore a 2 tempi è necessario:

- Benzina fresca senza piombo con un numero di ottani inferiore a 90. Benzina di oltre 2 mesi produce depositi e malfunzionamenti nel motore.
- Olio sintetico di alta qualità per motori a 2 tempi

Ottenere una miscela benzina/olio 50:1 con questi due componenti:

rapporto di miscelazione	Benzina [litri]	Olio per 2 tempi [millilitri]
50 parti di benzina: 1 parte olio per 2 tempi	1 l	20 ml
	3 l	60 ml
	5 l	100 ml

1. Versare la benzina e l'olio a 2 tempi in un flacone di miscelazione del carburante (per le quantità, vedere la tabella, a seconda delle dimensioni del flacone di miscelazione del carburante).
2. Chiudere il flacone di miscelazione del carburante e agitare energicamente più volte per mescolare bene la benzina e l'olio.

Versare la miscela di benzina/olio

1. Spegnerne il motore.
2. Collocare l'apparecchio su una superficie piana e stabile. Il tappo del serbatoio deve essere rivolto verso l'alto.
3. Pulire il tappo (06/1) del serbatoio, il serbatoio (06/2) e le parti circostanti dell'apparecchio in modo che non entri alcuna sporcizia nel serbatoio durante il riempimento della miscela benzina/olio.
4. Svitare lentamente il tappo del serbatoio in modo che la miscela aria/carburante in pressione nel serbatoio fuoriesca lentamente nell'ambiente. Lasciare il tappo pendente sul serbatoio.
5. Inserire un imbuto (06/3) nel bocchettone di riempimento (06/4) del serbatoio.
6. Versare la miscela benzina/olio preparata dal flacone di miscelazione (06/5) fino al bordo inferiore del bocchettone nel serbatoio, senza superarlo.
7. Tirare l'imbuto e riavvitare bene il tappo.
8. Pulire la miscela di benzina/olio fuoriuscita dall'apparecchio e dalla superficie d'appoggio.

6 UTILIZZO

6.1 Utilizzo del motore



PERICOLO!

Pericolo di vita a causa di avvelenamento

I gas di scarico del motore contengono monossido di carbonio in grado di uccidere una persona in pochi minuti.

- Non azionare il motore in ambienti chiusi ma soltanto all'aperto.
- Non inalare i gas di scarico del motore.
- Spegnerne il motore se si avverte malessere, vertigini o debolezza durante l'utilizzo dell'apparecchio. Consultare subito un medico.

6.1.1 Avviamento del motore (07)

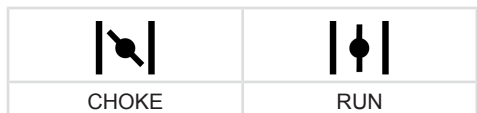
Prima dell'avviamento

- Collocare il decespugliatore in piano e senza ostacoli sul pavimento. L'utensile da taglio non deve toccare alcun oggetto e neppure il pavimento.

Durante l'avviamento

- Non stare sull'albero per evitare danni all'albero o all'albero di trasmissione situato nell'albero.
- Assumere una posizione stabile e tenere saldamente il decespugliatore per la flangia dell'alloggiamento.

Posizioni della leva choke



Avviamento a freddo

Se il motore è freddo, quando non è in funzione per più di 5 minuti, viene eseguito l'"avviamento a freddo".

1. Portare l'interruttore ON/OFF (07/1) nella posizione di avvio START.
2. **Tenere la leva dell'acceleratore:**
 - Premere il blocco della leva dell'acceleratore (07/2) e tenerlo premuto.
 - Premere la leva dell'acceleratore (07/3).
3. Spostare la leva choke (07/4) in posizione CHOKE.
4. Premere lo starter (07/5) brevemente circa 7-10 volte.
5. **Avviamento del motore:**
 - Tenere l'apparecchio con la mano e spingere sul terreno.
 - Tirare con l'altra mano la maniglia dello starter (07/6) delicatamente e lentamente fino a sentire una certa resistenza e quindi decisamente e rapidamente verso l'alto fino a sentire di nuovo una resistenza (circa la lunghezza di 1 braccio).
 - Rilasciare nuovamente la fune di avviamento senza rilasciare la maniglia dello starter.
 - Ripetere più volte il passaggio precedente fino a quando il motore si avvia ma ancora si spegne.
6. **Spostare la leva choke in posizione RUN:**
 - Tenere l'apparecchio con la mano e spingere sul terreno.
 - Tirare con l'altra mano la maniglia dello starter (07/6) delicatamente e lentamente fino a sentire una certa resistenza e quindi decisamente e rapidamente verso l'alto fino a sentire di nuovo una resistenza (circa la lunghezza di 1 braccio).
 - Rilasciare nuovamente la fune di avviamento senza rilasciare la maniglia dello starter.
 - Ripetere più volte il passaggio precedente fino a quando il motore si avvia e resta acceso.
7. Lasciare riscaldare il motore alcuni minuti.
8. Premere brevemente la leva dell'acceleratore per rilasciare il blocco della leva dell'acceleratore. Il motore gira al minimo.

Avviso: *Premere di nuovo la leva dell'acceleratore quando il motore non è più in moto.*

Avviamento a caldo

Se il motore è ancora caldo, dopo averlo appena spento, viene eseguito l'"avviamento a caldo". In questo caso non viene utilizzata la manopola choke.

1. Portare l'interruttore ON/OFF (07/1) nella posizione di avvio START.
 2. Controllare se la leva choke (07/4) si trova nella posizione RUN.
 - Tenere l'apparecchio con la mano e spingere sul terreno.
 - Tirare con l'altra mano la maniglia dello starter (07/6) delicatamente e lentamente fino a sentire una certa resistenza e quindi decisamente e rapidamente verso l'alto fino a sentire di nuovo una resistenza (circa la lunghezza di 1 braccio).
 - Rilasciare nuovamente la fune di avviamento senza rilasciare la maniglia dello starter.
 - Ripetere più volte il passaggio precedente fino a quando il motore si avvia e resta acceso.
 3. Premere brevemente la leva dell'acceleratore per rilasciare il blocco della leva dell'acceleratore. Il motore gira al minimo.
- Avviso:** *Premere di nuovo la leva dell'acceleratore quando il motore non è più in moto.*

6.1.2 Arresto del motore (07)

1. Rilasciare la leva dell'acceleratore (07/3) per lasciare il motore a vuoto.
2. Portare l'interruttore ON/OFF (07/1) nella posizione di avvio STOP.
3. Attendere fino a quando l'utensile da taglio è completamente fermo.

6.2 Allungare il filo di taglio durante il funzionamento (08)

Il filo di taglio si accorcia durante il funzionamento e si aggroviglia.

1. Lasciare il motore in funzione a piena velocità.
2. Continuare a battere l'erba (08/a) con la bobina (08/1). In questo modo viene snodato un pezzo del nuovo filo dalla bobina e viene tagliata l'estremità del filo usato dal troncafilo (08/2).

7 COMPORTAMENTO E TECNICA DI LAVORO

- Accertarsi di mantenere sempre la massima stabilità.
- Non lavorare mai su colline o pendenze lisce e scivolose.
- In caso di lavori in pendenza posizionarsi sempre al di sotto dell'utensile da taglio.
- Durante le operazioni di rifilatura e taglio far funzionare sempre il motore nell'intervallo superiore del numero di giri, in tal modo il decespugliatore taglia al meglio.

In caso di filo di taglio bloccato

Il filo di taglio può essere bloccato da erba o cespugli.

- Evitare elementi blocco: Tagliare a strati il livello di erba alta. Procedere sempre dall'alto verso il basso.
- In caso di blocco: arrestare subito il motore e tenere l'apparecchio verso l'alto per non danneggiare il motore.

7.1 Uso del trimmer

- Mantenere l'apparecchio lontano da piante sensibili.

Tagliare basso

- Inserire la testina con una leggera inclinazione in avanti in modo che il filo di taglio tagli appena sopra il suolo.
- Tagliare sempre lontano dal corpo.

Taglio su recinzioni e fondazioni

- Procedere con cautela e lentamente in modo che il filo di taglio non tocchi alcun ostacolo.



AVVISO

Il taglio su pareti in pietra, fondazioni, recinzioni e alberi causa una maggiore usura del filo.

Tagliare intorno ai tronchi d'albero

- Procedere con cautela e lentamente intorno ai tronchi d'albero in modo che il filo di taglio non tocchi la corteccia.
- Tagliare da sinistra a destra intorno ai tronchi d'albero.
- Afferrare l'erba e le erbacce con la punta del filo di taglio e inclinare la testina leggermente in avanti.

7.2 Sfalciare

- Far passare uniformemente la testina da un lato all'altro con un movimento orizzontale e arcuato.
- Tenere sempre la testina parallela al suolo.
- L'erba alta deve essere tagliata per strati. Procedere sempre dall'alto verso il basso.
- L'apparecchio funziona in modo ottimale a velocità molto elevata. Pertanto, non sovraccaricare l'apparecchio tagliando l'erba alta.
- Piegare la testina a un angolo in avanti di ca. 30° per falciare con la punta del filo. Procedere lentamente.
- Non indirizzare l'apparecchio direttamente contro gli ostacoli duri (ad es. muri) ma lateralmente. In tal modo si risparmia il filo.

8 TRASPORTO

Trasportare l'apparecchio tra due aree di lavoro

1. Spegnerne il motore.
2. Tenere saldamente il decespugliatore sul blocco motore e con la maniglia "loop".
3. Passare con attenzione all'area di lavoro successiva. Non danneggiare persone e animali.

Trasportare l'apparecchio in un veicolo

1. Se possibile: Svuotare il serbatoio con il motore acceso.
2. Spegnerne il motore.
3. Questo consente di evitare il ribaltamento durante il trasporto e la fuoriuscita della miscela benzina/olio.
 - Mettere l'apparecchio a terra in modo che il tappo del serbatoio del carburante sia rivolto verso l'alto. Il serbatoio del carburante deve essere chiuso.
 - Fissare l'apparecchio a terra.

9 CONSERVAZIONE

Se l'apparecchio non viene utilizzato per più di 2-3 mesi, sono necessari i lavori seguenti per evitare danni:

1. Svuotare il serbatoio carburante:
 - Far funzionare il motore finché non si ferma da solo. In questo modo il serbatoio e il carburatore restano senza miscela di benzina/olio e non si formano depositi.
2. Pulire l'apparecchio:
 - Pulire tutto l'apparecchio e gli accessori con un panno. Non utilizzare benzina o altri solventi.
 - Togliere la sporcizia da tutte le aperture dell'apparecchio (tra cui le prese d'aria per il motore).
3. Oliare il cilindro:
 - Lasciare raffreddare completamente l'apparecchio.
 - Staccare la spina della candela e svitare la candela. (vedere capitolo 10.4 "Manutenzione della candela (11)", pagina 171).
 - Lasciar cadere qualche goccia di olio nell'apertura della candela.
 - Tirare lentamente la maniglia dello starter in modo che il pistone si muove e l'olio viene distribuito nel cilindro.
 - Riavvitare la candela con fermezza e mettere la spina della candela.
4. Immagazzinare l'apparecchio in un luogo asciutto.



CAUTELA!

Pericolo di infortunio!

Se l'apparecchio è accessibile ai bambini e a persone non autorizzate durante la conservazione, può causare lesioni.

- Conservare l'apparecchio asciutto e non accessibile a bambini e a persone non autorizzate.

10 MANUTENZIONE E CURA



PERICOLO!

Pericolo di vita a causa di riparazione non corretta

La manutenzione da parte di persone non qualificate e l'utilizzo di pezzi di ricambio non autorizzati può causare provocare lesioni gravi e persino morte.

- Non rimuovere e non mettere fuori uso i dispositivi di sicurezza e di protezione.
- Utilizzare esclusivamente i pezzi di ricambio originali del produttore consentiti.
- Accertarsi che l'apparecchio sia funzionante e pulito con una manutenzione regolare e corretta.



CAUTELA!

Pericolo di infortunio!

Le parti taglienti e in movimento possono provocare lesioni.

- Durante i lavori di manutenzione, cura e pulizia indossare sempre guanti protettivi.

È necessario eseguire la manutenzione e la cura corrette per mantenere la funzionalità e la sicurezza dell'apparecchio. Attenzione ai punti seguenti:

- Eseguire i lavori di manutenzione solo se si hanno le conoscenze e gli strumenti necessari.
- Attendere fino a che il motore è completamente raffreddato.
- Sostituire le parti usurate o difettose solo con pezzi di ricambio originali del produttore.
- I lavori di manutenzione che non sono descritti nelle presenti istruzioni per l'uso non possono essere eseguiti dall'utente. Rivolgersi a un centro di assistenza autorizzato. In caso di mancata osservanza delle istruzioni la garanzia del produttore decade.

Gli intervalli dei lavori di manutenzione qui elencati sono riportati nel piano di manutenzione (vedere capitolo 10.6 "Piano di manutenzione", pagina 172).

Utilizzare esclusivamente gli utensili da taglio consentiti (vedere capitolo 2.8 "Utensile da taglio consentito", pagina 157)!

10.1 Pulire lo schermo protettivo

Pulire lo schermo protettivo e la testina, compreso l'utensile da taglio, dopo ogni utilizzo da residui di erba e sporcizia. I residui di erba aderenti comportano il sovraccarico e il danneggiamento del motore, dell'albero motore e dell'ingranaggio nella testina.

1. Spegnerne il motore.
2. Rimuovere con cura i residui di erba e la sporcizia usando un bastone oppure un cacciavite e un pennello.

10.2 Pulire/sostituire il filtro dell'aria (09)

ATTENZIONE!

Rischio di danni al motore

Il funzionamento del motore senza filtro dell'aria provoca gravi danni al motore!

- Non utilizzare mai l'apparecchio senza filtro dell'aria.
- Pulire regolarmente il filtro dell'aria.
- Sostituire il filtro dell'aria danneggiato.

1. Smontare il filtro dell'aria:
 - Allentare le vite del filtro aria (09/1) fino a quando l'alloggiamento del filtro dell'aria (09/2) si stacca.
 - Sfilare l'alloggiamento del filtro dell'aria.
 - Estrarre la spugna del filtro (09/3) dal telaio (09/4).
2. Pulire la spugna del filtro (09/3):
 - Premere la spugna del filtro e lavare con sapone e acqua. Non utilizzare benzina o altri solventi.
 - Lasciare asciugare bene la spugna del filtro fino a quando non contiene più acqua. Se il filtro è umido, risulta difficile avviare il motore.
 - Pulire bene la scatola del filtro dell'aria con un panno.
3. Sostituire la spugna del filtro (09/3):
 - Sostituire la spugna del filtro quando non è più elastica o cade a pezzi.
4. Montaggio del filtro dell'aria:
 - Inserire la spugna del filtro (09/3) nel telaio (09/4).
 - Inserire e fissare la scatola del filtro dell'aria (09/2).
 - Avvitare le vite del filtro aria (09/1) fino a quando la scatola del filtro dell'aria non è fisso in posizione.

10.3 Controllare/sostituire il filtro del carburante (10)

Il filtro del carburante a feltro si trova all'interno del serbatoio del carburante e viene installato sulla testa di aspirazione. Se il filtro del carburante è indurito, sporco o intasato, il flusso di carburante al motore diminuisce. In questo caso il filtro del carburante deve essere sostituito.

Si consiglia di far eseguire questo lavoro da un centro di assistenza autorizzato.

1. Preparare l'apparecchio:
 - Per svuotare il serbatoio del carburante: Far funzionare il motore finché non si ferma da solo.
 - Collocare l'apparecchio su una superficie piana e stabile. Il tappo del serbatoio (10/1) deve essere rivolto verso l'alto (10/2).
 - Pulire il tappo del serbatoio, il serbatoio e le parti circostanti dell'apparecchio in modo che non entri alcuna sporcizia nel serbatoio.
2. Controllare/sostituire il filtro del carburante:
 - Svitare il tappo (10/1) del serbatoio (10/2). Lasciare il tappo pendente sul serbatoio.
 - Estrarre con un gancio di filo metallico la testa di aspirazione (10/3) dal serbatoio.
 - Verificare il filtro del carburante (10/4). Se il feltro è indurito, sporco o intasato: Estrarre il filtro del carburante e far scorrere un nuovo filtro del carburante sulla testa di aspirazione.
3. Reinserire la testa di aspirazione nel serbatoio.
4. Preparare la miscela di benzina/olio e riempire (vedere capitolo 5.1 "Preparare la miscela di benzina/olio e riempire (06)", pagina 165).

10.4 Manutenzione della candela (11)

1. Smontare la candela:
 - Togliere la spina della candela di accensione (11/1).
 - Svitare con la chiave apposita (11/2) la candela (11/3).
2. Valutare l'aspetto della candela:
 - Quando la candela è di colore nocciola: Il motore funziona normalmente, la candela va bene. Se necessario: spennellare la candela accuratamente con una spazzola metallica fine (11/4) per pulirla.
 - Se la candela è sporca, grassa, incrostata, fusa o ripiegata: la candela è difettosa. Sostituire la candela con una nuova. Utilizzare le candele prescritte (vedere capitolo 11 "Specifiche tecniche", pagina 173).
 - Se dopo un breve periodo, la candela è di nuovo difettosa, il motore e il carburatore devono essere controllati da un centro di assistenza autorizzato.
3. Controllare la distanza tra gli elettrodi:
 - Controllare con uno spessore (11/5) se la distanza degli elettrodi (11/6) è di 0,6-0,7 mm. In caso contrario, avvicinare gli elettrodi con attenzione oppure distanziarli delicatamente.
4. Se l'intervallo prescritto è corretto o la candela è difettosa:
 - Sostituire la candela con una nuova. Utilizzare le candele prescritte (vedere capitolo 11 "Specifiche tecniche", pagina 173).
5. Rimontare la candela:
 - Assicurarsi che la guarnizione della candela (11/7) sia posizionata sulla candela.
 - Avvitare la candela a mano e stringerla a fondo con la chiave (coppia 12-15 Nm).
 - Rimettere la spina della candela.

10.5 Affilare il troncafilo (12)

1. Allentare le viti di fissaggio (12/1).
2. Tendere il troncafilo (12/2) in una morsa a vite e affilare con una lima. Limare solo in una direzione.
3. Fissare di nuovo il troncafilo sullo schermo protettivo (12/3) utilizzando le viti di fissaggio. Serrare le viti di fissaggio.

10.6 Piano di manutenzione

I seguenti lavori possono essere effettuati personalmente dall'utente. Tutti gli altri lavori di manutenzione, assistenza e riparazione devono essere svolti da un'officina d'assistenza autorizzata.

Attività	una volta dopo 5 ore d'esercizio	prima di ogni utilizzo	settimanalmente	ogni 50 ore d'esercizio	ogni 100 ore d'esercizio	secondo necessità	prima della stagione del taglio, con cadenza annuale
Carburatore							
Controllare il minimo		X					
Filtro dell'aria							
Pulizia		X					
Sostituzione						X	
Candela							
Verificare la distanza degli elettrodi, se necessario correggere				X			
Sostituzione					X	X	
Presa aria fredda							
Pulizia			X			X	X
Silenziatore							
Ispezione visiva e dello stato		X					
Serbatoio del carburante							
Pulizia				X			X
Filtro del carburante							
Sostituzione							X
Comandi							
Interruttore ON/OFF, leva dell'acceleratore, blocco della leva dell'acceleratore, fune di avviamento		X					
Tutte le viti raggiungibili (eccetto le viti di registro)							
Ripassare	X					X	X
Intero apparecchio							
Ispezione visiva e dello stato		X					
Pulizia			X			X	X

**AVVISO**

In caso di sollecitazione piuttosto intensa e alle alte temperature, possono rendersi necessari intervalli di manutenzione inferiori a quanto indicato nella tabella di cui sopra.

11 SPECIFICHE TECNICHE

	BC 225 L-S Cod. art.: 113618
Peso a secco	5,5 kg
Tipo del motore	Motore raffreddato ad aria a 2 tempi
■ Cilindrata	25 cm ³
■ Potenza massima motore a 10000 min ⁻¹	0,7 kW (0,95 PS)
■ Massimo numero di giri	10000 min ⁻¹
■ Numero di giri al minimo	2800 min ⁻¹
■ Candela	L8RTC
■ Accensione	elettronica
■ Frizione	Innesto centrifugo
■ Benzina	senza piombo, almeno 90 ottani
■ Olio	sintetico per motori a 2 tempi
■ Rapporto di miscelazione del carburante [benzina:olio per motore a 2 tempi]	50:1
Impugnatura	Impugnatura "Loop"
Ampiezza di taglio della bobina (diametro)	410 mm
Diametro del filo di taglio	1,8 mm
Numero di giri dell'utensile	max. 7000 min ⁻¹
Livello di pressione acustica misurato L _p A	98,5 dB(A)
Incertezza di misura	K = 2,0 dB(A)
Livello di potenza sonora misurato L _w A	113 dB(A)
Incertezza di misura	K = 3,0 m/s ²
Livello di potenza sonora garantito	116 dB(A)
Picco di vibrazione misurato sull'impugnatura "Loop"	6,2 m/s ²
Incertezza di misura	K = 1,5 m/s ²

12 SUPPORTO IN CASO DI ANOMALIE

Anomalia	Causa	Eliminazione
Il motore non parte o parte con difficoltà.	L'avviamento del motore non è stato eseguito in modo corretto.	vedere <i>capitolo 6.1.1 "Avviamento del motore (07)", pagina 166</i>
	La candela è incrostata, difettosa o la distanza tra gli elettrodi è sbagliata.	vedere <i>capitolo 10.4 "Manutenzione della candela (11)", pagina 171</i>
	Il filtro dell'aria è sporco.	vedere <i>capitolo 10.2 "Pulire/sostituire il filtro dell'aria (09)", pagina 170</i>
	Il filtro del carburante è usurato.	vedere <i>capitolo 10.3 "Controllare/sostituire il filtro del carburante (10)", pagina 171</i>
	Le impostazioni del carburatore non sono corrette.	Rivolgersi a un'officina autorizzata per il servizio di assistenza.
	La leva choke si trova in posizione CHOKE.	Spostare la leva choke in posizione RUN.
Il motore si avvia ma la potenza del motore è bassa.	La leva choke si trova in posizione CHOKE.	Spostare la leva choke in posizione RUN.
	Il filtro dell'aria è sporco.	vedere <i>capitolo 10.2 "Pulire/sostituire il filtro dell'aria (09)", pagina 170</i>
	Il filtro del carburante è usurato.	vedere <i>capitolo 10.3 "Controllare/sostituire il filtro del carburante (10)", pagina 171</i>
	Le impostazioni del carburatore non sono corrette.	Rivolgersi a un'officina autorizzata per il servizio di assistenza.
Il motore non funziona regolarmente e la velocità del motore aumenta quando il gas non entra.	La candela è incrostata, difettosa o la distanza tra gli elettrodi è sbagliata.	vedere <i>capitolo 10.4 "Manutenzione della candela (11)", pagina 171</i>
	Le impostazioni del carburatore non sono corrette.	Rivolgersi a un'officina autorizzata per il servizio di assistenza.
Il fumo di scarico del motore è pesante e bluastro.	La parte di olio nella miscela di benzina/olio è troppo alta.	Versare la miscela corretta di benzina/olio (vedere <i>capitolo 5.1 "Preparare la miscela di benzina/olio e riempire (06)", pagina 165</i>).
	Le impostazioni del carburatore non sono corrette.	Rivolgersi a un'officina autorizzata per il servizio di assistenza.
Il motore comincia a vibrare molto e in modo anomalo.	Parti dell'apparecchio/del motore si sono allentate e/o sono danneggiate.	<ol style="list-style-type: none"> 1. Arrestare il motore. 2. Controllare l'apparecchio per rilevare eventuali danni. 3. Controllare la candela (vedere <i>capitolo 10.4 "Manutenzione della candela (11)", pagina 171</i>). 4. Rivolgersi a un'officina autorizzata per il servizio di assistenza.

13 SERVIZIO CLIENTI/ASSISTENZA

In caso di domande sulla garanzia, la riparazione o i pezzi di ricambio, rivolgersi al centro di assistenza AL-KO più vicino.

Per reperirlo, consultare il sito Internet all'indirizzo:

www.al-ko.com/service-contacts

14 GARANZIA

Elimineremo - a nostra discrezione tramite riparazione o consegna sostitutiva - eventuali difetti di produzione o del materiale dell'apparecchio entro i termini di prescrizione previsti dalla legge per i diritti di ricorso per vizi della cosa. I termini di prescrizione dipendono dalla normativa in vigore nel paese in cui l'apparecchio è stato acquistato.

I termini della garanzia valgono solo nei casi seguenti:

- Osservare le presenti istruzioni per l'uso
- Trattamento corretto
- Utilizzare parti di ricambio originali

La garanzia decade nei casi seguenti:

- Tentativi di riparazione in proprio
- Modifiche tecniche eseguite in proprio
- Uso non conforme alla destinazione

Sono esclusi dalla garanzia:

- danni della vernice da ricondurre alla normale usura
- Parti usurabili che sono contraddistinte sulla scheda ricambi xxxxxx (x) con telaio
- Motori a scoppio (per questi valgono le disposizioni di garanzia separate dei rispettivi costruttori del motore)

Il periodo di garanzia inizia con l'acquisto da parte del primo consumatore finale. Fondamentali sono la data e la ricevuta di acquisto. Rivolgersi al proprio rivenditore o al centro di assistenza autorizzato più vicino presentando la presente garanzia e la ricevuta di acquisto originale. La presente dichiarazione di garanzia non altera i diritti derivanti da vizi del prodotto spettanti per legge all'acquirente nei confronti del venditore.

15 DICHIARAZIONE DI CONFORMITÀ CE

A questo mezzo dichiariamo che questo prodotto nella forma distribuita sul mercato soddisfa i requisiti delle direttive UE, degli standard di sicurezza UE e degli standard specifici di prodotto armonizzati.

Prodotto

Decespugliatore

Numero seriale

G2071012

Costruttore

AL-KO Geräte GmbH

Ichenhauser Str. 14

D-89359 Kötz

**Rappresentante autorizzato
della documentazione**

Andreas Hedrich

Ichenhauser Str. 14

D-89359 Kötz

Tipo

225 L-S

Rumorosità

EN ISO 3744

misurata / garantita

98 / 113 dB(A)

Direttive UE

2006/42/EC

2000/14/EC

2014/30/UE

Valutazione della conformità

2000/14/EC appendice V

Norme armonizzate

EN ISO 11806:2011

EN ISO 14982:2009

EN ISO 22868:2011

EN ISO 22867:2011

Centro nominato

TÜV Rheinland Product Safety GmbH

Am Grauen Stein

51105 Colonia

Germania

Kötz, 09/10/2017

Wolfgang Hergeth
Managing Director

PREVOD ORIGINALNIH NAVODIL**Kazalo vsebine**

1	K tem navodilom za uporabo	179
1.1	Razlaga znakov in opozorilne besede	179
2	Opis izdelka	179
2.1	Namenska uporaba	179
2.2	Možna predvidljiva napačna raba	179
2.3	Preostala tveganja	180
2.4	Obseg dobave	180
2.5	Simboli na napravi	180
2.6	Varnostne naprave in zaščita	181
2.7	Pregled izdelka (01)	181
2.8	Dovoljeno rezalno orodje	181
3	Varnostni napotki	182
3.1	Upravljavlec	182
3.2	Osebna zaščitna oprema	183
3.3	Ravnanje z bencinom in oljem	183
3.4	Varnost na delovnem mestu	184
3.5	Varnost oseb, živali in predmetov	184
3.5.1	Obremenitve zaradi vibracij	185
3.5.2	Obremenitev zaradi hrupa	186
3.6	Varnost naprave	187
4	Montaža	187
4.1	Namestitvev zanjčnega ročajja (02)	188
4.2	Montaža ščitnika (03)	188
4.3	Montaža koluta nitke (04)	188
4.4	Sestavljanje palice (05)	188
5	Zagon	188
5.1	Prpriava in točenje mešanice bencina in olja (06)	188
6	Upravljanje	189
6.1	Upravljanje motorja	189
6.1.1	Zagon motorja (07)	189
6.1.2	Zaustavitev motorja (07)	190
6.2	Podaljševanje rezalne nitke med delovanjem (08)	190
7	Obnašanje pri delu in delovna tehnika	190
7.1	Obrezovanje	191
7.2	Košnja	191
8	Transport	191
9	Skladiščenje	191
10	Vzdrževanje in nega	192
10.1	Čiščenje ščitnika	193

10.2 Čiščenje/zamenjava filtra za zrak (09)	193
10.3 Preverjanje/zamenjava filtra za gorivo (10)	194
10.4 Vzdrževanje vžigalne svečke (11)	194
10.5 Brušenje rezalnika nitke (12)	194
10.6 Načrt vzdrževanja	195
11 Tehnični podatki	196
12 Pomoč pri motnjah	197
13 Servisna služba/servis	198
14 Garancija	198
15 Izjava ES o skladnosti	199

1 K TEM NAVODILOM ZA UPORABO

- Nemška različica je izvirnik navodil za uporabo. Različice v vseh drugih jezikih so prevodi originalnih navodil za uporabo.
- Pred zagonom obvezno temeljito preberite ta navodila za uporabo. To je pogoj za varno delo in nemoteno delovanje.
- Navodila za uporabo vedno hranite tako, da jih lahko uporabite, kadar boste potrebovali informacije o napravi.
- Napravo izročite drugim osebam samo skupaj s temi navodili za uporabo.
- Preberite in upoštevajte varnostne napotke in opozorila v teh navodilih za uporabo.

1.1 Razlaga znakov in opozorilne besede**NEVARNOST!**

Označuje neposredno nevarno situacijo, ki bo ob neupoštevanju opozorila povzročila smrt ali hude telesne poškodbe.

**OPOZORILO!**

Označuje možno nevarno situacijo, ki lahko ob neupoštevanju opozorila povzroči smrt ali hude telesne poškodbe.

**PREVIDNO!**

Označuje možno nevarno situacijo, ki lahko ob neupoštevanju opozorila povzroči manjše ali zmerne telesne poškodbe.

POZOR!

Označuje situacijo, ki lahko ob neupoštevanju opozorila povzroči materialno škodo.

**NAPOTEK**

Posebni napotki za boljše razumevanje in ravnanje.

2 OPIS IZDELKA

Ta navodila za uporabo opisujejo ročno vodeno koso z bencinskim motorjem.

2.1 Namenska uporaba

Motorna kosa je opremljena s kolutom z nitko za obrezovanje mehke trave in podobnega rastja. Motorno koso je treba pri tem voditi vzporedno s tlemi.

**NAPOTEK**

Nacionalni in lokalni predpisi glede obratovalnih časov, hrupa in izpustov lahko omejujejo uporabo naprave. Poučite se o tem!

Ta naprava je predvidena izključno za domačo rabo. Vsaka druga uporaba, kot tudi nepooblaščen spremembe in dodatki, je uporaba v nasprotju z namembnostjo, ki bo razveljavila garancijo in povzročila izgubo skladnosti (oznaka CE) ter zavrnitev vsakršne odgovornosti za škodo, ki jo utрпи uporabnik ali druga oseba, s strani proizvajalca.

2.2 Možna predvidljiva napačna raba

- Ne obrezujte grmovja, žive meje, dreves ali cvetja.
- Naprave med delom ne dvigujte s tal.
- Ne uporabljajte drugega rezalnega orodja, razen rezalnega orodja proizvajalca (tj. samo s kolutom nitke).

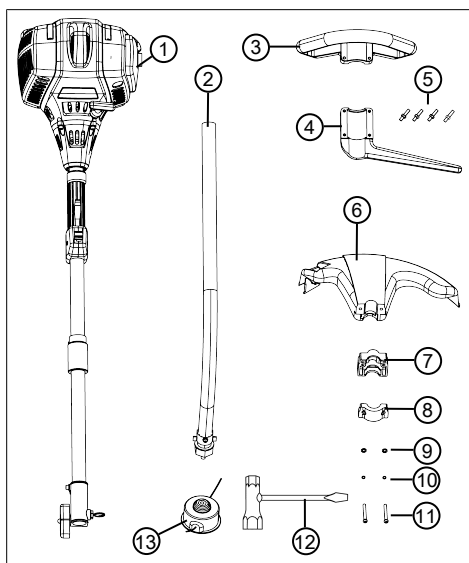
2.3 Preostala tveganja

Tudi pri strokovni uporabi naprave vedno ostanejo določena preostala tveganja, ki jih ni mogoče izključiti. Iz vrste in zgradbe naprave je mogoče izpeljati naslednje možne nevarnosti skladno z vsako posamezno uporabo:

- Odmetavanje odrezkov, zemlje in malih kamnov
- Odmetavanje odrezanih delov rezalne nitke
- Vdihovanje delcev obrezanega materiala, če ne nosite zaščite za dihala
- Poškodbe sluha, če ne nosite zaščite za sluh
- Ureznine pri prijemanju vrteče se rezalne nitke

2.4 Obseg dobave

V obseg dobave so vključene tukaj navedene postavke. Preverite, ali so vsebovane vse postavke:



Št.	Sestavni del
1	Blok motorja z zgornjo polovico palice
2	Spodnja polovica palice z rezalno glavo
3	Zančni ročaj:
4	■ Distančnik
5	■ 4 inbusni vijaki M5 x 30 mm
6	Ščitnik z rezalnikom nitke:

Št.	Sestavni del
7	Zadnji pritrdilni del
8	Sprednji pritrdilni del
9	■ 2 podložki Ø5
10	■ 2 vzmetna obroča
11	■ 2 vijaka M5 x 45 mm
12	Cljuč za pritrditev vžigalne svečke z izvijačem
13	Kolut nitke

2.5 Simboli na napravi

Simbol	Pomen
	Površina je vroča. Ne dotikajte se!
	Nevarnost požara! Bodite zelo previdni pri ravnanju z bencinom!
	Pri ravnanju bodite posebej previdni!
	Pred zagonom preberite navodila za uporabo!
	Nosite zaščitno čelado, glušnike in zaščitna očala!
	Nevarnost zaradi odmetavanja predmetov!
	Razdalja med napravo in nepooblaščenimi osebami mora biti povsod okrog upravljavca najmanj 15 m.
	Motorne kose nikoli ne uporabljajte z noževno klino!

Simbol	Pomen
	Motorno koso uporabljajte samo s kolutom nitke!
	Obujte trdne čevlje!
	Nosite zaščitne rokavice!

2.6 Varnostne naprave in zaščita



OPOZORILO!

Nevarnost telesnih poškodb

Okvarjene in izklopljene varnostne naprave in zaščite lahko povzročijo hude telesne poškodbe.

- Okvarjene varnostne naprave in zaščite oddajte v popravilo.
- Varnostnih naprav in zaščite nikoli ne izklaplajte.

Zaustavitev v sili

V nujnem primeru izklopite motor prek stikala za vklop/izklop.

Ščitnik

Ščiti upravljavca pred stikom z vrtečo se rezalno nitko in odmetavanimi predmeti.

Zančni ročaj z distančnikom

Zagotavlja, da noge upravljavca ne morejo priti v bližino vrteče se rezalne nitke.

2.7 Pregled izdelka (01)

Št.	Sestavni del
1	Kolut nitke

Št.	Sestavni del
2	Rezalna glava
3	Ščitnik z rezalnikom nitke
4	Deljiva palica
5	Zančni ročaj z distančnikom
6	Kombiniran ročaj z naslednjo opremo:
7	■ Stikalo za vklop/izklop (START (zagon)/STOP (zaustavitev))
8	■ Zapora ročice za plin
9	■ Ročica za plin
10	Blok motorja z naslednjo opremo:
11	■ Ohišje filtra za zrak
12	■ Vijak filtra za zrak
13	■ Vbrizgalna šoba
14	■ Rezervoar za gorivo
15	■ Pokrov rezervoarja za gorivo
16	■ Ročica lopute za zagon
17	■ Ročaj zaganjalnika
18	■ Pokrov vžigalne svečke
19	■ Prirobnica ohišja

2.8 Dovoljeno rezalno orodje

Dovoljeno je uporabljati samo tukaj navedeno originalno rezalno orodje proizvajalca:

- Kolut nitke, št. izdelka 112880

**NEVARNOST!****Smrtna nevarnost zaradi rezalnega orodja!**

Nedovoljeno rezalno orodje (npr. večdelno kovinsko rezalno orodje z vrtljivo verigo in cepe) ter poškodovano rezalno orodje (npr. razpokano, oluščeno) lahko povzroči hude telesne poškodbe in tudi smrt.

- Uporabljajte samo dovoljeno originalno rezalno orodje proizvajalca.
- Poškodovano rezalno orodje takoj zamenjajte.

Uporaba nedovoljenega rezalnega orodja pomeni neustrezno uporabo (glejte *Poglavje 2.1 "Namenska uporaba", stran 179!*)

3 VARNOSTNI NAPOTKI**PREVIDNO!****Nevarnost poškodb sluha**

Naprava je med delovanjem zelo glasna. To lahko povzroči poškodbe sluha pri upravljavcu in pri drugih osebah in živalih, ki se zadržujejo v bližini.

- Delajte samo z glušniki.
- Ohranite varno razdaljo do drugih oseb in živali ali izklopite napravo, ko se druge osebe ali živali približujejo.

**NAPOTEK**

Obvezno se spoznajte z upravljanjem naprave. Zlasti se poučite o tem, kako takoj zaustavite napravo.

3.1 Upravljevec

- Mladoletniki, mlajši od 16 let, ali osebe, ki niso seznanjene z navodili za uporabo, naprave ne smejo uporabljati. Upoštevajte morebitne posebne predpise v državi uporabe glede minimalne starosti uporabnika.

- Če prvič delate s tovrstno napravo: Trгоvec ali drug strokovnjak naj vam pojasni ravnanje z napravo. Lahko se tudi udeležite usposabljanja.
- Kdor dela s to napravo, mora biti dobro opremljen, zdrav in v dobri telesni pripravljenosti. Kdor se zaradi zdravstvenih razlogov ne sme naprezati, mora vprašati svojega zdravnika, ali lahko dela s to napravo.
- Naprave ne smete uporabljati, če ste pod vplivom alkohola, drog ali zdravil.

3.2 Osebna zaščitna oprema

- Da preprečite poškodbe na glavi in okončinah ter poškodbe sluha, je treba nositi predpisana oblačila in zaščitno opremo.
- Oblačila morajo biti namenska (tesno se prilegajoča) in vas ne smejo ovirati.
- Osebno zaščitno opremo sestavljajo:
 - glušniki (npr. čepi za ušesa), zlasti pri dnevnem delu več kot 2,5 ure,
 - zaščitna očala,
 - trdni delovni čevlji, ki blažijo tresljaje in udarce,

- varnostni čevlji z oprijemljivim podplatom in jekleno kapo.

3.3 Ravnanje z bencinom in oljem



NEVARNOST!

Nevarnost eksplozije in požara

Zaradi mešanice iztekajočega bencina in zraka se tvori eksplozijsko ozračje. Pri nepravilnem ravnanju z gorivom lahko pride do vzbuha, eksplozije in požara, posledično pa do hudih telesnih poškodb in tudi smrti.

- Pri ravnanju z bencinom ne kadite.
 - Z bencinom delajte samo na prostem in nikoli v zaprtih prostorih.
 - Obvezno upoštevajte v nadaljevanju navedena pravila za ravnanje.
- Bencin in olje transportirajte in skladiščite izključno v za to predvidenih posodah. Poskrbite, da otroci nimajo dostopa do uskladiščenega bencina in olja.

- Da bi preprečili onesnaženje tal (varstvo okolja), pri točenju poskrbite, da se bencin in olje ne razlijeta v zemljo. Za točenje uporabljajte lijak.
- Naprave nikoli ne polnite v zaprtih prostorih. Na tleh lahko pride do kopičenja bencinskih hlapov in s tem do vzbuha ali celo eksplozije.
- Takoj obrišite razlito gorivo z naprave in s tal. Pustite, da se tkanine, s katerimi ste brisali bencin, posušijo na dobro prezračevanem mestu, preden jih odstranite. V nasprotnem primeru lahko pride do nenadnega samovžiga.
- Če ste razlili bencin, se tvorijo bencinski hlapi. Naprave zato ne zaženite na istem mestu, temveč najmanj 3 m stran.
- Preprečite stik kože z mineralnim oljem. Ne vdihujte bencinskih hlapov. Pri točenju vedno nosite rokavice. Redno menjavajte in čistite zaščitna oblačila.
- Pazite na to, da oblačila ne pridejo v stik z bencinom. Če pride bencin na oblačila, takoj zamenjajte oblačila.
- Naprave nikoli ne polnite, dokler motor deluje ali je vroč.

3.4 Varnost na delovnem mestu

- Napravo uporabljajte samo na prostem in nikoli v zaprtih prostorih.
- Delajte samo pri dnevni svetlobi ali zelo svetli umetni luči.
- Pred delom odstranite nevarne izdelke in predmete iz delovnega območja, npr. veje, kose stekla, predmete z ostrimi robovi in kovinske predmete, kamne.
- Pazite na varen položaj. Izogibajte se vlažnim, spolzkim tlom.
- Delajte previdno in počasi. Ne tecite. Pazite na ovire.

3.5 Varnost oseb, živali in predmetov

- Napravo uporabljajte samo za dela, za katera je predvidena. Neustrezna uporaba lahko povzroči telesne poškodbe in gmotno škodo.
- Stroj vklopite samo, če v delovnem območju ni oseb ali živali.
- Ohranite varno razdaljo do drugih oseb in živali ali izklopite napravo, ko se druge osebe ali živali približujejo.

- Nikoli ne usmerite izpuha motorja proti osebam in živalim ter proti vnetljivim izdelkom in predmetom.
- Ne segajte v sesalno in prezračevalno rešetko, ko motor deluje. Vrteči se deli naprave lahko povzročijo telesne poškodbe.
- Kadar naprave ne potrebujete, jo vedno izklopite, npr. pri menjavi delovnega območja, pri izvajanju vzdrževalnih del in nege ter pri točenju mešanice bencina/olja.
- V primeru nesreče takoj izklopite napravo, da preprečite nadaljnje telesne poškodbe in materialno škodo.
- Naprave nikoli ne uporabljajte z obrabljenimi ali okvarjenimi deli. Odsluženi ali okvarjeni deli naprave lahko povzročijo hude telesne poškodbe.
- Napravo hranite izven dosega otrok.

3.5.1 Obremenitve zaradi vibracij



OPOZORILO!

Nevarnost zaradi vibracij

Dejanska vrednost izpustov vibracij med uporabo naprave lahko odstopa od vrednosti, ki jo navaja proizvajalec. Upoštevajte naslednje vplivne dejavnike pred uporabo oz. med njo:

- Ali je naprava uporabljena skladno z namensko uporabo?
 - Ali je material izrezan ali obdelan na pravi način?
 - Ali je naprava v stanju, ustreznem za uporabo?
 - Ali je rezalno orodje pravilno naostreno oz. ali je vgrajeno pravilno rezalno orodje?
 - Ali so ročaji in po potrebi izbirni vibracijski ročaji montirani in ali so trdno povezani z napravo?
- Napravo uporabljajte samo s številom vrtljajev motorja, ki je potrebno za posamezno delo. Izogibajte se maksimalnemu številu vrtljajev motorja, da se zmanjšajo hrup in vibracije.

- Nepravilna uporaba in vzdrževanje lahko povečata hrup in vibriranje naprave. To škoduje zdravju. V tem primeru takoj izklopite napravo in poskrbite, da jo popravi pooblaščen servisna delavnica.
- Stopnja obremenitve zaradi vibracij je odvisna od opravljanega dela oz. uporabe naprave. Ocenite jo in vključite ustrezne delovne premore. S tem se bistveno zmanjša obremenitev zaradi vibracij skozi celoten čas dela.
- Daljša uporaba naprave uporabnika izpostavlja vibracijam in lahko povzroči težave z obtokom («bele prste»). Da bi zmanjšali to tveganje, nosite rokavice in skrbite, da so roke tople. Če zaznate simptome »belih prstov«, takoj poiščite zdravniško pomoč. Med temi simptomi so: otrplost, ščemenje, srbenje, bolečina, popuščanje moči, sprememba barve ali stanja kože. Običajno se ti simptomi pokažejo na prstih ali rokah ali pri utripu. Pri nižjih temperaturah se nevarnost poveča.
- Med delovnim dnevom naredite daljše premore, da si lahko opomorete od hrupa in vibracij. Delo načrtujte tako, da je uporaba naprav, ki povzročajo močne vibracije, razporejena na več dni.
- Če med uporabo naprave na rokah zaznate nelagodje ali razbarvanje kože, takoj prekinite delo. Vključite ustrezne delovne premore. Brez ustreznih odmorov lahko pride do sindroma vibracij v roki in dlani.
- Zmanjšajte tveganje izpostavljenosti vibracijam. Vzdržujte naprav v skladu z napotki v navodilih za uporabo.
- Če napravo pogosto uporabljate, se obrnite na svojega trgovca, da si priskrbite protivibracijsko opremo (npr. ročaje).
- Z napravo ne delajte pri temperaturah manj kot 10 °C. V delovnem načrtu opredelite, kako je mogoče omejiti obremenitev zaradi vibracij.

3.5.2 Obremenitev zaradi hrupa

Določeni ravni hrupa zaradi te naprave se ni mogoče izogniti. Dela, pri katerih nastaja veliko

hrupa, načrtujte za ure, ko je to dopustno in predvideno. Po potrebi ustavite dela ob času mirovanja in omejite delovni čas na najnujnejše. Za osebno zaščito nosite primerno zaščito za sluh; tudi druge osebe v bližini morajo nositi primerno zaščito za sluh.

3.6 Varnost naprave

- Napravo uporabljajte samo v naslednjih pogojih:
 - Naprava ni umazana, zlasti ne z bencinom in oljem.
 - Na napravi, zlasti na varovalni mreži, ni nobenih poškodb.
 - Vsi upravljalni elementi delujejo.
 - Vsi deli pribora, predvideni za posamezno vrsto dela, so montirani na napravo.
- Naprave ne preobremenite. Primerna je za lahka dela v gospodinjstvu. Preobremenitve povzročajo poškodbe naprave.
- Med delovanjem nikoli ne zapirajte sesalne in prezračevalne rešetke, da ne pride do pregrevanja motorja.
- Če začne motor neobičajno in močno vibrirati, napravo takoj izklopite. V tem primeru je prišlo do okvare naprave.

- Naprave nikoli ne uporabljajte z obrabljenimi ali okvarjenimi deli. Okvarjene dele vedno nadomestite z originalnimi nadomestnimi deli proizvajalca. Če napravo uporabljate z obrabljenimi ali okvarjenimi deli, zoper proizvajalca ni mogoče uveljavljati nobenih garancijskih zahtevkov.

4 MONTAŽA



OPOZORILO!

Nevarnost zaradi nepopolne montaže!

Uporaba nepopolno montirane naprave lahko povzroči hude telesne poškodbe.

- Napravo uporabljajte samo, ko je popolnoma montirana!
- Pred vklopom preverite, da so vse varnostne in zaščitne naprave montirane in delujoče!



OPOZORILO! Nevarnost telesnih poškodb zaradi zrahljanih delov naprave

Deli naprave, ki se zrahljajo med delovanjem, lahko povzročijo hude telesne poškodbe.

- Pritrdite rezalno orodje tako, da se med delovanjem ne more zrahljati.

4.1 Namestitvev zračnega ročaja (02)

1. Položite gumasto manšeto (02/1) prek palice (02/2).
2. Položite zračni ročaj (02/3) z zgornje strani in distančnik (02/4) s spodnje strani okrog gumaste manšete.
3. Vstavite inbusni vijak (02/5) z zgornje strani in matico (02/6) s spodnje strani in ju privijte skupaj. Ta korak ponovite z drugimi inbusnimi vijaki in maticami.
4. Trdno privijte vse inbusne vijake.

4.2 Montaža ščitnika (03)

1. Na vijak M5 x 45 mm (03/3) vedno nataknite po en vzmetni obroč (03/1) in eno podložko (03/2).
2. Oba vijaka skupaj z vzmetnim obročem in podložko vtaknite skozi sprednji pritrditveni del (03/4) in namestite na ročaj (03/a).
3. Namestite zadnji pritrditveni del (03/5) in ščitnik (03/6) na palico (03/b).
4. Trdno privijte vijake.

4.3 Montaža koluta nitke (04)

1. Primitte sojemalno ploščo (04/1).
2. Privijte kolut nitke (04/2) na gred in ga zategnite.
Napotek: *Levi navoj! Kolut nitke privijte v levo!*

4.4 Sestavljanje palice (05)

Palica motorne kose je deljiva, da ne zavzame veliko prostora pri shranjevanju.

Sestavite obe polovici palice

1. Odvijte (05/a) napenjalni vijak (05/1) zgornje polovice palice (05/2).
2. Za sprostitvev izvlecite (05/b) fiksni zatič (05/3) in ga obrnite, da ga nastavite.
3. Vstavite spodnjo polovico palice (05/4) v spojko (05/5), kolikor gre (05/c). Pri tem upoštevajte:
 - Votla gred v spodnji polovici palice se mora vpeti v oglati del zgornje polovice palice. Po potrebi nekoliko pri sestavljanju rahlo zasukajte spodnjo in zgornjo polovico palice.
4. Za sprostitvev obrnite fiksni zatič in ga nato pritisnite, da se slišno zaskoči.
5. Znova pritegnite napenjalni vijak.

Razstavljanje polovic palice

Postopek opravite v obratnem vrstnem redu.

5 ZAGON



NAPOTEK

Pred vsakodnevnim zagonom, po padcu ali po drugih udarcih preverite, da naprava ni poškodovana. Poskrbite za popravilo pred uporabo.

5.1 Priprava in točenje mešanice bencina in olja (06)

POZOR!

Nevarnost poškodb motorja

Čisti bencin povzroča poškodbe in popolni izpad motorja. V tem primeru garancijski zahtevki do proizvajalca niso veljavni.

- Motor vedno uporabljajte z mešanico bencina/olja v predpisanem razmerju.

Priprava mešanice bencina/olja

Za 2-taktni motor potrebujete:

- neosvinčen, svež bencin z oktanskim številom najmanj 90. Bencin, ki je skladiščen več kot 2 meseca, povzroča obloge in motnje delovanja motorja.
- Visokokakovostno sintetično olje za 2-taktne motorje

Iz teh dveh sestavin pripravite mešanico bencina/olja v razmerju 50:1:

Razmerje mešanja	Bencin [liter]	Olje za 2-taktne motorje [mililiter]
50 delov bencina: 1 del olja za 2-taktne motorje	1 l	20 ml
	3 l	60 ml
	5 l	100 ml

1. Natočite bencin in olje za 2-taktne motorje v posodo za mešanje goriva (za količine glejte tabelo, odvisno od velikosti posode za mešanje goriva).
2. Zaprite posodo za mešanje goriva in jo večkrat močno pretresite, da se bencin in olje dobro premešata.

Točenje mešanice bencina/olja

1. Izklopite motor.
2. Napravo postavite na ravno, stabilno površino. Pokrov rezervoarja za gorivo mora biti obrnjen navzgor.
3. Pokrov (06/1) rezervoarja za gorivo, rezervoar za gorivo (06/2) in sosednje dele naprave obrišite do čistega, da pri točenju mešanice bencina/olja v rezervoar za gorivo ne vstopi umazanija.
4. Počasi odvijte pokrov rezervoarja za gorivo, da se lahko mešanica bencina/zraka, ki je pod tlakom, iz rezervoarja za gorivo počasi sprosti v okolico. Pokrov naj ostane viseti na rezervoarju za gorivo.
5. Vstavite lijak (06/3) v polnilni nastavek (06/4) rezervoarja za gorivo.
6. Natočite vnaprej pripravljeno mešanico bencina/olja iz posode za mešanje goriva (06/5) do spodnjega roba nastavka za točenje v rezervoar za gorivo, vendar ne več.
7. Snemite lijak in z roko privijte pokrov.
8. Razlito mešanico goriva/olja obrišite z naprave in površine, na kateri je stala.

6 UPRAVLJANJE

6.1 Upravljanje motorja



NEVARNOST!

Smrtna nevarnost zaradi zastrupitve

Izpušni plini motorja vsebujejo ogljikov monoksid, ki lahko že v nekaj minutah povzroči smrt.

- Motorja nikoli ne zaganjajte v zaprtih prostorih, temveč vedno na prostem.
- Ne vdihujte izpušnih plinov motorja.
- Izklopite motor, če pri uporabi motorja začutite slabost, omotico ali šibkost. Takoj poiščite zdravniško pomoč.

6.1.1 Zagon motorja (07)

Pred zagonom

- Motorno koso položite naravnost in brez ovir na tla. Rezalno orodje se ne sme dotikati nobenih predmetov in tudi ne tal.

Med zagonom

- Ne stojte na palici, da ne pride do poškodb palice ali pogonske gredi, ki je v njej.
- Postavite se v stabilen položaj in trdno primite prirobnico ohišja motorne kose.

Nastavitve ročice lopute za zagon

CHOKE	RUN

Hladni zagon

Ko je motor hladen, tj. če več kot 5 minut ni deloval, se izvede »hladni zagon«.

1. Postavite stikalo za vklop/izklop (07/1) v položaj START (zagon).
2. **Pritrditev ročice za plin:**
 - Pritisnite in držite zaporo ročice za plin (07/2).
 - Pritisnite ročico za plin (07/3).
3. Ročico lopute za zagon (07/4) potisnite v položaj CHOKE (loputa za zagon).
4. Približno 7–10-krat na kratko in močno pritisnite vžigalno kapico (07/5).
5. **Zagon motorja:**
 - Napravo z eno roko trdno pritisnite ob tla.
 - Z drugo roko najprej previdno in počasi povlecite ročaj zaganjalnika (07/6), da začutite upor, nato pa odločno in hitro povlecite navzgor, da znova začutite upor (pribl. 1 dolžino roke).
 - Pustite, da se vrstica zaganjalnika znova navije, ne da bi spustili ročaj zaganjalnika.
 - Prejšnji korak večkrat ponovite, dokler se motor ne zažene, a še vedno izklopi.
6. **Premik ročice lopute za zagon v položaj RUN (delovanje):**
 - Napravo z eno roko trdno pritisnite ob tla.
 - Z drugo roko najprej previdno in počasi povlecite ročaj zaganjalnika (07/6), da začutite upor, nato pa odločno in hitro povlecite navzgor, da znova začutite upor (pribl. 1 dolžino roke).
 - Pustite, da se vrstica zaganjalnika znova navije, ne da bi spustili ročaj zaganjalnika.
 - Prejšnji korak večkrat ponovite, dokler se motor ne zažene in ne deluje.
7. Pustite motor nekaj minut delovati, da se segreje.
8. Na kratko pritisnite ročico za plin, da se zapora ročice za plin sprostí. Motor deluje s hitrostjo praznega teka.

Napótek: *Znova pritisnite ročico za plin, ko motor ne deluje več.*

Topli zagon

Če je motor še segret od delovanja, tj. kmalu po izklopu, se izvede »topli zagon«. Loputa za zagon se pri tem ne uporablja.

1. Postavite stikalo za vklop/izklop (07/1) v položaj START (zagon).
2. Preverite, ali je ročica lopute za zagon (07/4) v položaju RUN (delovanje).
 - Napravo z eno roko trdno pritisnite ob tla.
 - Z drugo roko najprej previdno in počasi povlecite ročaj zaganjalnika (07/6), da začutite upor, nato pa odločno in hitro povlecite navzgor, da znova začutite upor (pribl. 1 dolžino roke).
 - Pustite, da se vrstica zaganjalnika znova navije, ne da bi spustili ročaj zaganjalnika.
 - Prejšnji korak večkrat ponovite, dokler se motor ne zažene in ne deluje.
3. Na kratko pritisnite ročico za plin, da se zapora ročice za plin sprostí. Motor deluje s hitrostjo praznega teka.

Napótek: *Znova pritisnite ročico za plin, ko motor ne deluje več.*

6.1.2 Zaustavitev motorja (07)

1. Spustite ročico za plin (07/3), da motor deluje v praznem teku.
2. Postavite stikalo za vklop/izklop (07/1) v položaj STOP (zaustavitev).
3. Počakajte, da se rezalno orodje ustavi.

6.2 Podaljševanje rezalne nitke med delovanjem (08)

Rezalna nitka se med delovanjem skrajšuje in cefra.

1. Motor naj deluje s polnim plinom.
2. S kolutom nitke (08/1) se med delom vedno znova dotaknite trave (08/a). S tem se novi del rezalne nitke odvijje s koluta nitke in obrabljeni konec nitke se odreže z rezalnikom nitke (08/2).

7 OBNAŠANJE PRI DELU IN DELOVNA TEHNIKA

- Vedno pazite na stabilen položaj.
- Nikoli ne izvajajte del na gladkem, drsečem pobočju.
- Pri delih na pobočjih vedno stojte za rezalnim orodjem.

- Med obrezovanjem in košenjem motor vedno pustite delovati v zgornjem območju števila vrtljajev, saj motorna kosa v tem območju najbolje prirezuje.

Če je rezalna nitka zatakajena

Visoka trava ali goščava lahko zatakne rezalno nitko.

- Preprečevanje zatikanja: Visoko travo obrežite v več korakih. Vedno se premikajte od zgoraj navzdol.
- Pri blokadi: Takoj izklopite motor in držite napravo na višini, da se motor ne poškoduje.

7.1 Obrezovanje

- Držite napravo stran od občutljivih rastlin.

Obrezovanje na majhno višino

- Vodite rezalno glavo rahlo nagnjeno naprej, tako da rezalna nitka reže tik nad tlemi.
- Vedno obrezujte stran od telesa.

Obrezovanje ob ograjah in na temeljih

- Napravo vodite previdno in počasi, da se rezalna nitka ne dotika trdih ovir.



NAPOTEK

Obrezovanje ob kamnitih zidovih, temeljih, ograjah in drevesih povzroča povečano obrabo nitke.

Obrezovanje ob deblih

- Previdno in počasi vodite napravo ob deblu, da se rezalna nitka ne dotika lubja.
- Pri tem obrezujte z leve na desno okrog debla.
- S konico rezalne glave zagrabite travo in plevel in rahlo nagnite rezalno glavo naprej.

7.2 Košnja

- Vodite rezalno glavo vodoravno v enakomernem loku z ene strani na drugo.
- Vedno držite rezalno glavo vzporedno s tlemi.
- Višjo travo je treba kositi v več korakih. Vedno se premikajte od zgoraj navzdol.
- Naprava najučinkoviteje kosi pri veliki hitrosti. Zato naprave ne preobremenite s košenjem visoke trave.
- Rezalno glavo nagnite v kot 30°, da kosite s konico rezalne glave. Počasi stopajte naprej.
- Z napravo nikoli ne kosite neposredno proti trdim oviram (npr. stenam), temveč kosite stransko. S tem prihranite rezalno nitko.

8 TRANSPORT

Prenašanje naprave med delovnimi območji

1. Izklopite motor.
2. Trdno primite motorno koso na bloku motorja in zancnem ročaju.
3. Previdno stopite do naslednjega delovnega območja. Ne ogrožajte drugih oseb in živali.

Prevoz naprave v vozilu

1. Če je mogoče: Izpraznite rezervoar tako, da pustite motor delovati v praznem teku.
2. Izklopite motor.
3. Preprečite prevačanje naprave pri vožnji in iztekanje mešanice bencina/olja:
 - Napravo položite na tla tako, da je pokrov rezervoarja za gorivo obrnjen navzgor. Rezervoar za gorivo mora biti zaprt.
 - Fiksirajte napravo na tla.

9 SKLADIŠČENJE

Če naprave ne boste uporabljali več kot 2–3 mesece, so za preprečitev poškodb potrebna naslednja dela:

1. Izpraznite rezervoar za gorivo:
 - Pustite motor delovati tako dolgo, da se sam izklopi. Takrat v rezervoarju za gorivo in v uplinjaču ni več mešanice bencina/olja in se ne morejo tvoriti obloge.
2. Očistite napravo:
 - Celotno napravo in dele pribora obrišite s krpo. Ne uporabljajte bencina ali drugih topil.
 - Odstranite umazanijo iz vseh odprtih naprave (npr. odprtih za hlajenje motorja).
3. Naoljite valj:
 - Počakajte, da se naprava popolnoma ohladi.
 - Izvlecite konektor vžigalne svečke in odvijte vžigalno svečko (glejte *Poglavje 10.4 "Vzdrževanje vžigalne svečke (11)", stran 194*).
 - V odprtino za vžigalno svečko nanesite nekaj kapljic olja.

- Počasi vlecite ročaj zaganjalnika, da se bat premakne in da se olje porazdeli po valju.
 - Znova privijte vžigalno svečko in priklopite konektor vžigalne svečke.
4. Napravo po možnosti skladiščite na suhem mestu.



PREVIDNO!

Nevarnost telesnih poškodb

Če je naprava med skladiščenjem dostopna otrokom in nepooblaščenim osebam, lahko pride do telesnih poškodb.

- Napravo hranite izven dosega otrok in nepooblaščenih oseb.

10 VZDRŽEVANJE IN NEGA



NEVARNOST!

Smrtna nevarnost zaradi nepravilnega vzdrževanja

Če vzdrževalna dela izvajajo nekvalificirane osebe ali če se uporabljajo neodobreni nadomestni deli, lahko med delovanjem pride do hudih telesnih poškodb in tudi smrti.

- Nikoli ne odstranjajte varnostnih naprav in jih nikoli ne izklaplajte.
- Uporabljajte samo dovoljene originalne nadomestne dele.
- Z rednim in pravilnim vzdrževanjem skrbite, da je naprava v delujočem in čistem stanju.

**PREVIDNO!****Nevarnost telesnih poškodb**

Predmeti z ostrimi robovi in premikajoči se predmeti lahko povzročijo telesne poškodbe.

- Pri vzdrževalnih delih, negi in popravilih vedno nosite zaščitne rokavice!

Pravilno vzdrževanje in nega sta nujna za ohranjanje funkcionalnosti in varnosti naprave. Upoštevajte naslednje točke:

- Vzdrževalna dela in nego izvajajte samo, če imate potrebno znanje in orodje.
- Počakajte, da se motor popolnoma ohladi.
- Obrabljene in poškodovane dele naprave zamenjajte izključno z originalnimi nadomestnimi deli proizvajalca.
- Vzdrževalnih del in neg, ki jih ta navodila za uporabo ne navajajo, ne smete sami izvajati. V ta namen natočite servis pri pooblaščenih servisnih delavnicah. V primeru kršitev garancija proizvajalca ugasne.

Intervali vzdrževalnih del in nege so na voljo v načrtu vzdrževanja (glejte *Poglavje 10.6 "Načrt vzdrževanja"*, stran 195).

Uporabljajte samo dovoljeno rezalno orodje (glejte *Poglavje 2.8 "Dovoljeno rezalno orodje"*, stran 181)!

10.1 Čiščenje ščitnika

Po vsaki uporabi odstranite nabrane ostanke trave in umazanijo s ščitnika in rezalne glave, vklj. z rezalnim orodjem. Nabrani ostanki trave povzročajo preobremenitev in poškodbe motorja, pogonske gredi in gonila rezalne glave.

1. Izklopite motor.
2. S palčko, izvijačem ali krtačo previdno odstranite ostanke trave in umazanijo.

10.2 Čiščenje/zamenjava filtra za zrak (09)**POZOR!****Nevarnost poškodb motorja**

Delovanje motorja brez filtra za zrak povzroča hude poškodbe motorja!

- Naprave nikoli ne uporabljajte brez filtra za zrak.
- Redno čistite filter za zrak.
- Zamenjajte poškodovani filter za zrak.

1. Demontirajte filter za zrak:
 - Odvijte filter za zrak (09/1), da se ohišje filtra za zrak (09/2) sprostí.
 - Izvlecite ohišje filtra za zrak.
 - Izvlecite peno filtra (09/3) iz okvirja (09/4).
2. Očistite peno filtra (09/3):
 - Ožemite peno filtra in jo nato operite z milom in vodo. Ne uporabljajte bencina ali drugih topil!
 - Pustite, da se pena filtra temeljito posuši, da v njej ne bo več vode. Vlažen filter lahko povzroči otežen zagon motorja.
 - S krpo temeljito obrišite ohišje filtra za zrak.
3. Zamenjajte peno filtra (09/3):
 - Peno filtra zamenjajte, ko ni več elastična ali ko se razpada.
4. Montirajte filter za zrak:
 - Vstavite peno filtra (09/3) v okvir (09/4).
 - Nataknite in držite ohišje filtra za zrak (09/2).
 - Privijte vijak filtra za zrak (09/1), da se ohišje filtra za zrak pritrdi.

10.3 Preverjanje/zamenjava filtra za gorivo (10)

Klobučevinasti filter za gorivo je v rezervoarju za gorivo in je nataknen na sesalno glavo. Ko filter za gorivo otrdi, ko je umazan ali zamašen, v motor priteče manj goriva. V tem primeru je treba zamenjati filter za gorivo.

Priporočeno je, da ta dela opravi pooblaščen servisna delavnica.

1. Priprava naprave:

- Praznjenje rezervoarja za gorivo: Pustite motor delovati tako dolgo, da se sam izklopi.
- Napravo postavite na ravno, stabilno površino. Pokrov (10/1) rezervoarja za gorivo (10/2) mora biti obrnjen navzgor.
- Pokrov rezervoarja za gorivo, rezervoar za gorivo in sosednje dele naprave obrišite, da se v rezervoar za gorivo ne vnese umazanija.

2. Preverjanje/zamenjava filtra za gorivo:

- Odvijte pokrov (10/1) rezervoarja za gorivo (10/2). Pokrov naj ostane viseti na rezervoarju za gorivo.
- Z žičnim kavljem povlecite sesalno glavo (10/3) iz rezervoarja za gorivo.
- Preverite filter za gorivo (10/4). Ko filter za gorivo otrdi, ko je umazan ali zamašen: Izvlecite filter za gorivo in potisnite novi filter za gorivo na sesalno glavo.

3. Znova potisnite sesalno glavo v rezervoar za gorivo.

4. Pripravite in natočite mešanico bencina in olja (glejte *Poglavje 5.1 "Priprava in točenje mešanice bencina in olja (06)"*, stran 188).

10.4 Vzdrževanje vžigalne svečke (11)

1. Odstranite vžigalno svečko:

- Odklopite konektor vžigalne svečke (11/1).
- S ključem za vžigalno svečko (11/2) odvijte vžigalno svečko (11/3).

2. Preverite iskreje vžigalne svečke:

- Če je vžigalna svečka porjavela: Motor pravilno deluje in vžigalna svečka je v redu. Po potrebi: S fino žično krtačo (11/4) previdno očistite vžigalno svečko.
- Če je vžigalna svečka sajasta, oljnata, zaskorjena, staljena ali premoščena: Vžigalna svečka je okvarjena. Zamenjajte vžigalno svečko z novo. Uporabite predpisano vrsto vžigalne svečke (glejte *Poglavje 11 "Tehnični podatki"*, stran 196).
- Če je po krajšem času vžigalna svečka znova okvarjena, je treba motor in nastavitve uplinjača preveriti v pooblaščen servisni delavnici.

3. Preverjanje razmika med elektrodama:

- Z listnim merilnikom (11/5) preverite, ali je razmik med elektrodama (11/6) 0,6–0,7 mm. Če ni, previdno udarite elektrodi skupaj ali ju upognite narazen.

4. Ob predpisanem intervalu ali ko je vžigalna svečka okvarjena:

- Zamenjajte vžigalno svečko z novo. Uporabite predpisano vrsto vžigalne svečke (glejte *Poglavje 11 "Tehnični podatki"*, stran 196).

5. Vgradite vžigalno svečko:

- Pazite na to, da je tesnilni obroč vžigalne svečke (11/7) na vžigalni svečki.
- Vžigalno svečko znova privijte z roko in privijte s ključem za vžigalno svečko (pritezni moment 12–15 Nm).
- Znova nataknite konektor vžigalne svečke.

10.5 Brušenje rezalnika nitke (12)

1. Odvijte pritrdilne vijake (12/1).

2. Rezalnik nitke (12/2) vpnite v primež in ga nabrusite s pilo. Pilite samo v eno smer.

3. Znova pritrdite rezalnik nitke s pritrdilnimi vijaki na ščitnik (12/3). Privijte pritrdilne vijake.

10.6 Načrt vzdrževanja

Naslednja dela lahko uporabnik opravi sam. Vsa običajna vzdrževalna dela, servisiranje in popravila mora opraviti pooblaščen servisna delavnica.

Dejavnost	enkrat po 5 obratovnih urah	pred vsako uporabo	tedensko	vsakih 50 obratovnih ur	vsakih 100 obratovnih ur	po potrebi	pred sezono košnje, letno
Uplinjač							
preverjanje prostega teka		X					
Zračni filter							
čiščenje		X					
zamenjava						X	
Vžigalna svečka							
preverjanje razmika med elektrodama, po potrebi nastavitve				X			
zamenjava					X	X	
Dovod hladnega zraka							
čiščenje			X			X	X
Zvočna izolacija							
vizualni pregled in pregled stanja		X					
Rezervoar za gorivo							
čiščenje				X			X
Filter za gorivo							
zamenjava							X
Upravljalni elementi							
stikalo za vklop/izklop, ročica za plin, zapora ročice za plin, vrvica zaganjalnika		X					
Vsi dosegljivi vijaki (razen nastavitvenih vijakov)							
zategnitev	X					X	X
Celotna naprava							
vizualni pregled in pregled stanja		X					
čiščenje			X			X	X

**NAPOTEK**

Pri večji obremenitvi in višjih temperaturah bodo morda potrebni intervali vzdrževanja, krajši od navedenih v zgornji tabeli.

11 TEHNIČNI PODATKI

	BC 225 L-S št. izd.: 113618
Suha teža	5,5 kg
Tip motorja	Zračno hlajeni 2-taktni motor
■ Gibna prostornina	25 cm ³
■ Maksimalna moč motorja pri 10.000 min ⁻¹	0,7 kW (0,95 PS)
■ Maksimalno število vrtljajev	10.000 min ⁻¹
■ Število vrtljajev v prostem teku	2.800 min ⁻¹
■ Vžigalna svečka	L8RTC
■ Vžig	elektronski
■ Sklopka	centrifugalna sklopka
■ Bencin	neosvinčen, najmanj 90-oktanski
■ Olje	sintetično, za 2-taktne motorje
■ Razmerje mešanice goriva [bencin:olje za 2-taktne motorje]	50:1
Ročaj	Zančni ročaj
Širina reza s kolutom nitke (premer)	410 mm
Premer rezalne nitke	1,8 mm
Število vrtljajev orodja	maks. 7.000 min ⁻¹
Izmerjena raven zvočnega tlaka L _p A	98,5 dB(A)
Negotovost meritve	K = 2,0 dB(A)
Izmerjena raven zvočne moči L _w A	113 dB(A)
Negotovost meritve	K = 3,0 m/s ²
Zajamčena moč zvoka	116 dB(A)
Izmerjena raven vibriranja na zančnem ročaju	6,2 m/s ²
Negotovost meritve	K = 1,5 m/s ²

12 POMOČ PRI MOTNJAH

Motnja	Vzrok	Ukrep
Motor se ne zažene ali se le težko zažene.	Zagon motorja je nepravilno izveden.	glejte <i>Poglavje 6.1.1 "Zagon motorja (07)", stran 189</i>
	Vžigalna svečka je umazana ali okvarjena ali razmik med elektrodama ni ustrezen.	glejte <i>Poglavje 10.4 "Vzdrževanje vžigalne svečke (11)", stran 194</i>
	Filter za zrak je umazan.	glejte <i>Poglavje 10.2 "Čiščenje/zamenjava filtra za zrak (09)", stran 193</i>
	Filter za gorivo je obrabljen.	glejte <i>Poglavje 10.3 "Preverjanje/zamenjava filtra za gorivo (10)", stran 194</i>
	Nastavitve uplinjača niso pravilne.	Obrnite se na pooblaščen servisno delavnico.
	Ročica lopute za plin je v položaju CHOKE (lopute za plin).	Premaknite ročico lopute za zagon v položaj RUN (delovanje).
Motor se zažene, vendar je moč motorja nizka.	Ročica lopute za plin je v položaju CHOKE (lopute za plin).	Premaknite ročico lopute za zagon v položaj RUN (delovanje).
	Filter za zrak je umazan.	glejte <i>Poglavje 10.2 "Čiščenje/zamenjava filtra za zrak (09)", stran 193</i>
	Filter za gorivo je obrabljen.	glejte <i>Poglavje 10.3 "Preverjanje/zamenjava filtra za gorivo (10)", stran 194</i>
	Nastavitve uplinjača niso pravilne.	Obrnite se na pooblaščen servisno delavnico.
Motor ne deluje enakomerno in število vrtljajev motorja se pri dodajanju plina ne poveča.	Vžigalna svečka je umazana ali okvarjena ali razmik med elektrodama ni ustrezen.	glejte <i>Poglavje 10.4 "Vzdrževanje vžigalne svečke (11)", stran 194</i>
	Nastavitve uplinjača niso pravilne.	Obrnite se na pooblaščen servisno delavnico.
Izpusti motorja so močni, plin je modrikast.	Delež olja v mešanici bencina/olja je prevelik.	Natočite mešanico bencina in olja v pravilnem razmerju (glejte <i>Poglavje 5.1 "Priprava in točenje mešanice bencina in olja (06)", stran 188</i>).
	Nastavitve uplinjača niso pravilne.	Obrnite se na pooblaščen servisno delavnico.

Motnja	Vzrok	Ukrep
Motor začne neobičajno in močno vibrirati.	Deli naprave/motorja so zrahljani in/ali poškodovani.	<ol style="list-style-type: none"> 1. Zaustavite motor. 2. Preglejte napravo glede poškodb. 3. Preverite vžigalno svečko (glejte <i>Poglavje 10.4 "Vzdrževanje vžigalne svečke (11)"</i>, stran 194). 4. Obrnite se na pooblaščen servisno delavnico.

13 SERVISNA SLUŽBA/SERVIS

V primeru vprašanj glede garancije, popravil ali nadomestnih delov se obrnite na najbližjo servisno delavnico AL-KO.

Najdete jo na naslednjem naslovu:

www.al-ko.com/service-contacts

14 GARANCIJA

Morebitne napake materiala ali proizvodne napake na napravi bomo znotraj zakonskega obdobja veljavnosti, ki velja za garancijske zahtevke, po naši izbiri opravili s popravilom ali nadomestilom. Obdobje veljavnosti garancije je odvisno od veljavne zakonodaje v državi, v kateri je bila naprava kupljena.

Naša garancija velja samo, če:

- so ta navodila za uporabo upoštevana,
- je bila naprava strokovno uporabljena,
- so bili uporabljeni originalni nadomestni deli.

Garancija preneha veljati, če:

- so bili izvedeni samovoljni poskusi popravila,
- so bile izvedene samovoljne tehnične spremembe,
- naprava ni bila uporabljena v skladu z namenom uporabe.

Garancija ne velja za:

- poškodbe laka, ki so posledica normalne uporabe,
- obrabne dele, ki so na kartici nadomestnih delov označeni z okvirjem xxxxxx (x).
- Motorji z notranjim izgorevanjem (za te veljajo garancijska določila posameznih proizvajalcev motorja)

Garancija začne veljati, ko napravo kupi prvi končni uporabnik. Velja datum na računu. S to izjavo in originalnim potrdilom o nakupu se obrnite na vašega prodajalca ali na najbližjo pooblaščen servisno službo. Ta izjava ne vpliva na zakonske garancijske zahtevke, ki jih ima kupec do prodajalca.

15 IZJAVA ES O SKLADNOSTI

S to izjavo potrjujemo, da izdelek v obliki, ki se prodaja na trgu, ustreza zahtevam usklajenih direktiv EU, varnostnih standardov EU in specifičnih standardov, ki veljajo za ta izdelek.

Izdelek

Motorna kosa

Serijska številka

G2071012

Proizvajalec

AL-KO Geräte GmbH

Ichenhauser Str. 14

D-89359 Kötzing

Oseba, odgovorna za pripravo dokumentacije

Andreas Hedrich

Ichenhauser Str. 14

D-89359 Kötzing

Tip

225 L-S

Raven zvočne moči

EN ISO 3744

izmerjena/zagotovljena

98/113 dB(A)

Direktive EU

2006/42/ES

2000/14/ES

2014/30/EU

Ugotavljanje skladnosti

2000/14/ES, priloga V

Usklajeni standardi

EN ISO 11806:2011

EN ISO 14982:2009

EN ISO 22868:2011

EN ISO 22867:2011

Priglašeni organ

TÜV Rheinland Product Safety GmbH

Am Grauen Stein

51105 Köln

Nemčija

Kötzing, 9. 10. 2017

Wolfgang Hergeth,
generalni direktor

PRIJEVOD ORIGINALNIH UPUTA ZA UPORABU**Sadržaj**

1	Informacije o Uputama za uporabu.....	202
1.1	Objašnjenja oznaka i signalnih riječi	202
2	Opis proizvoda.....	202
2.1	Namjenska uporaba	202
2.2	Moguća predvidiva nepravilna uporaba	202
2.3	Ostale opasnosti.....	202
2.4	Opseg isporuke	203
2.5	Simboli na uređaju.....	203
2.6	Sigurnosni i zaštitni uređaji.....	204
2.7	Pregled proizvoda (01).....	204
2.8	Odobreni rezni alati	204
3	Sigurnosne napomene.....	205
3.1	Korisnik.....	205
3.2	Osobna zaštitna oprema	205
3.3	Rukovanje benzinom i uljem	206
3.4	Sigurnost na radnome mjestu	207
3.5	Sigurnost ljudi, životinja i imovine.....	207
3.5.1	Opterećenje vibracijama.....	208
3.5.2	Izloženost buci.....	209
3.6	Sigurnost uređaja	209
4	Montaža	210
4.1	Montiranje ručke „petlje” (02)	210
4.2	Montaža štitnika (03)	210
4.3	Montaža svitka niti (04)	210
4.4	Sastavite vratilo (05).....	210
5	Puštanje u rad.....	211
5.1	Napravite mješavinu benzin/ulje i napunite (06).....	211
6	Upravljanje.....	212
6.1	Upravljanje motorom	212
6.1.1	Pokrenite motor (07).....	212
6.1.2	Zaustavljanje motora (07).....	213
6.2	Produljivanje rezne niti tijekom rada (08)	213
7	Ponašanje pri radu i radna tehnika	213
7.1	Šišanje.....	213
7.2	Košnja	213
8	Transport	214
9	Skladištenje	214
10	Održavanje i njega.....	214
10.1	Čišćenje štitnika	215

10.2 Čišćenje/zamjena filtra zraka (09)	215
10.3 Provjera/zamjena filtra goriva (10)	216
10.4 Održavanje svjeće (11)	216
10.5 Oštrenje nitne kosilice (12)	216
10.6 Plan održavanja	217
11 Tehnički podaci	218
12 Pomoć u slučaju smetnji	219
13 Korisnička služba/Servis	220
14 Jamstvo	220
15 Izjava o sukladnosti EZ-a	220

1 INFORMACIJE O UPUTAMA ZA UPORABU

- Kod njemačke verzije radi se o originalnim uputama za uporabu. Sve ostale jezične verzije prijevodi su originalnih uputa za uporabu.
- Prije prvog korištenja obavezno pažljivo pročitajte ove Upute za uporabu. To je preduvjet sigurnog rada i rukovanja bez smetnji.
- Ove Upute za uporabu držite na lako dostupnom mjestu kako bi vam bile pri ruci kada vam zatrebaju informacije o uređaju.
- Uređaj prosljeđujte drugim osobama samo s ovim Uputama za uporabu.
- Pročitajte i slijedite sigurnosne napomene i upozorenja iz ovih Uputa za uporabu.

1.1 Objašnjenja oznaka i signalnih riječi



OPASNOST!

Pokazuje neposrednu opasnost koja – ako se ne izbjegne – uzrokuje smrt ili tešku ozljedu.



UPOZORENJE!

Pokazuje potencijalnu opasnost koja bi – ako se ne izbjegne – mogla uzrokovati smrt ili tešku ozljedu.



OPREZ!

Pokazuje potencijalnu opasnost koja bi – ako se ne izbjegne – mogla uzrokovati manju ili umjerenu ozljedu.

POZOR!

Pokazuje situaciju koja bi – ako se ne izbjegne – mogla uzrokovati materijalnu štetu.



NAPOMENA

Posebne napomene za bolju razumljivost i rukovanje.

2 OPIS PROIZVODA

Ove upute za uporabu opisuju ručno vođenu kosu s benzinskim motorom.

2.1 Namjenska uporaba

Motorni trimer - opremljen jednim svitkom niti – namijenjen je za rezanje mekane trave i sličnog raslinja. Motorni trimer pritom se mora voziti paralelno s tlom.



NAPOMENA

Nacionalni i lokalni propisi o vremenu rada, zagađenju bukom i emisijama ispušnih plinova mogu ograničiti uporabu uređaja. Informirajte se o tome!

Ovaj je uređaj namijenjen za primjenu u privatnom području. Svaka druga uporaba i nedozvoljene pregradnje ili ugradnje smatrat će se pogrešnom primjenom i bit će temelj za ukidanje jamstva kao i za gubitak sukladnosti (oznake CE) i odbacivanje svake odgovornosti proizvođača u odnosu na štete za korisnika ili trećih strana.

2.2 Moguća predvidiva nepravilna uporaba

- Nemojte rezati grmlje, živice, drveće ni cvijeće.
- Tijekom rada uređaj nemojte podizati od tla.
- Nemojte upotrebljavati nijedan drugi rezni alat osim originalnog alata ovog proizvođača (tj. samo sa svitkom niti)

2.3 Ostale opasnosti

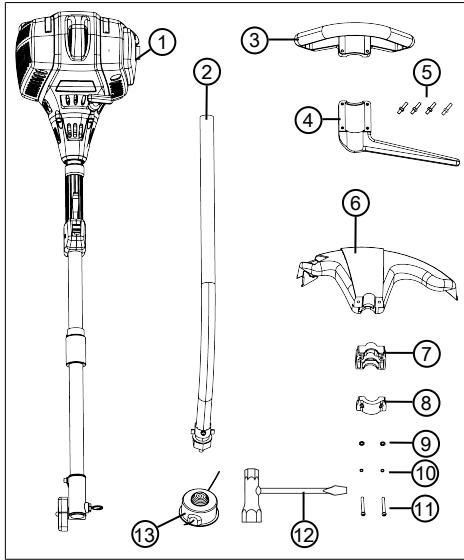
I kod pravilne uporabe uređaja uvijek postoji dodatni rizik koji se ne može isključiti. Zbog vrste i načina izrade uređaja moguće su sljedeće potencijalne opasnosti, ovisno o uporabi:

- Izbacivanje odrezanog materijala, zemlje i kamenčića
- Razbacivanje odreznih dijelova rezne niti

- Udisanje čestica odrezanog materijala ako se nosi zaštita disanja.
- Oštećenje sluha ako se ne nosi zaštita sluha.
- Porezotine pri zahvaćanju rotirajuće rezne niti

2.4 Opseg isporuke

U opseg isporuke spadaju ovdje navedene stavke. Proverite jesu li sadržane sve stavke.




Br.	Dio
1	Blok motora s gornjom polovicom vratila
2	Donja polovica vratila s reznom glavom
3	Ručka "petlja":
4	■ Držać razmaka
5	■ 4 vijka sa šesterostranim otvorom M5 x 30 mm
6	Štitnik s rezačem niti:
7	Stražnji pričvrсни dio
8	Prednji pričvrсни dio
9	■ 2 podložne pločice Ø5
10	■ 2 opružna prstena
11	■ 2 vijka sa šesterostranim otvorom M5 x 45 mm

Br.	Dio
12	Ključ za svječice s odvijačem
13	Svitak niti

2.5 Simboli na uređaju

Simbol	Značenje
	Vruća površina. Ne doticati!
	Opasnost od požara! Poseban oprez pri rukovanju benzinom!
	Poseban oprez pri rukovanju!
	Prije pokretanja pročitajte upute za uporabu!
	Nositi kacigu, zaštitu za uši i zaštitu za oči!
	Opasnost od izbačenih predmeta!
	Razmak između uređaja i osobe koja ne rukuje strojem u cijelom krugu oko korisnika mora biti 15 m.
	Motorni trimer ni u kojem slučaju ne upotrebljavati s oštricom noža!
	Motorni trimer upotrebljavati samo sa svitkom niti!
	Nosite čvrstu obuću!

Simbol	Značenje
	Nosite zaštitne rukavice!

2.6 Sigurnosni i zaštitni uređaji



UPOZORENJE!

Opasnost od ozljeda

Neispravne i deaktivirane sigurnosne i zaštitne naprave mogu izazvati teške ozljede.

- Pobrinite se za popravak sigurnosnih i zaštitnih naprava.
- Nikada ne isključujte sigurnosne i zaštitne naprave.

Zaustavljanje u nuždi

U slučaju nužde, motor isključite pomoću prekidača za uključivanje/isključivanje.

Štitnik

Štiti korisnika od kontakta s rotirajućom reznom niti i izbačenim objektima.

Ručka „petlja” s razmaknikom

Osigurava da stopala rukovatelja ne dođu u blizinu rotirajuće rezne niti.

2.7 Pregled proizvoda (01)

Br.	Dio
1	Svitak niti
2	Rezna glava
3	Štitnik s rezačem niti
4	Odvojivo vratilo
5	Ručka „petlja” s razmaknikom
6	Kombinirana ručka s:
7	■ Prekidač za uključivanje/isključivanje (START/STOP)

Br.	Dio
8	■ Blokada poluge za gas
9	■ Poluga za gas
10	Blok motora s:
11	■ kućištem filtra zraka
12	■ vijkom filtra zraka
13	■ Primer
14	■ Spremnik goriva
15	■ Zatvarač spremnika goriva
16	■ Poluga prigušnika
17	■ Ručka za pokretanje
18	■ Poklopac svječice
19	■ Prirubnica kućišta

2.8 Odobreni rezni alati

Potrebno je upotrebljavati samo ovdje navedeni originalni rezni alat proizvođača:

- Svitak niti, kat. br. 112880



OPASNOST!

Opasnost po život od reznog alata!

Neodobreni rezni alat (npr. višedijelni metalni rezni alat s okretnim lancima i udarnim noževima), kao i oštećeni rezni alat (npr. pukotine, lomovi) mogu dovesti do teških ozljeda pa čak i smrti.

- Upotrebljavajte samo originalni rezni alat proizvođača.
- Odmah zamijenite oštećeni rezni alat.

Uporaba neodobrenog reznog alata ne spada u propisnu primjenu (vidi *Poglavlje 2.1 "Namjenska uporaba", stranica 202!*)

3 SIGURNOSNE NAPOMENE



OPREZ!

Opasnost od oštećenja sluha

Uređaj je tijekom rada iznimno glasan. To može prouzročiti oštećenje sluha rukovatelja i osoba i životinja u blizini.

- Radite samo sa zaštitom za uši.
- Održavajte sigurnosni razmak od ljudi i životinja ili isključite uređaj ako mu se približavaju ljudi i životinje.



NAPOMENA

Obavezno se upoznajte s upravljanjem uređaja. Posebno naučite kako uređaj trenutno zaustaviti.

3.1 Korisnik

- Osobe mlađe od 16 godina ili osobe koje nisu upoznate s uputama za uporabu ne smiju koristiti uređaj. Uzmite u obzir postojeće nacionalne sigurnosne propise koji određuju minimalnu dob korisnika.

- Ako po prvi puta radite s uređajem te vrste: Neka vam prodavač ili drugi stručnjak objasni rukovanje uređajem. Ili pohađajte tečaj o tome.
- Svatko tko radi s ovim uređajem mora biti odmoran, zdrav i u dobrom stanju. Svatko kome nije dopušteno raditi iz zdravstvenih razloga, mora se raspitati kod liječnika može li raditi s ovim uređajem.
- Uređaj ne koristite pod utjecajem alkohola, droga ili lijekova.

3.2 Osobna zaštitna oprema

- Da biste izbjegli ozljede na glavi i udovima kao i oštećenja sluha, potrebno je nositi propisanu odjeću i zaštitnu opremu.
- Odjeća mora biti namjenska (usko pristajati) i ne smije Vas ometati pri radu.
- Osobna zaštitna oprema obuhvaća sljedeće:
 - Zaštita za uši (npr. naušnjaci), posebno u slučaju dnevnog radnog vremena preko 2,5 sata
 - zaštitne naočale
 - Čvrste radne rukavice, s apsorpcijom vibracija i udaraca

- sigurnosne cipele s hrapavim potplatom i čeličnom kapom

3.3 Rukovanje benzinom i uljem



OPASNOST!

Opasnost od eksplozije i požara

Ispuštanjem mješavine benzin/zrak nastaje eksplozivna atmosfera. Brzo sagorijevanje, eksplozija i požar pri nepropisnom rukovanju s gorivom mogu dovesti do ozbiljnih ozljeda pa čak i smrti.

- Nemojte pušiti dok rukujete s benzinom.
 - Benzinom rukujte samo na otvorenom i nikada u zatvorenim prostorima.
 - Obavezno poštujujte pravila ponašanja navedena u nastavku.
- Benzin i ulje transportirajte i skladištite samo u za to odobrenim spremnicima. Osigurajte da djeca nemaju pristup spremljenom benzinu i ulju.
 - Da biste izbjegli onečišćenje tla (zaštita okoliša), uvjerite se da benzin ili ulje ne prodiru u zemlju tijekom punjenja gorivom. Pri punjenju spremnika upotrijebite lijevak.
 - Uređaj nikada ne punitite gorivom u zatvorenom prostoru. Na podu može doći do akumulacije benzinskih para, što može dovesti do eksplozivne vatre ili eksplozije.
 - Sa uređaja i tla odmah obrišite proliveno gorivo. Pustite da se tekstil kojim ste obrisali benzin osuši na dobro prozračenom mjestu prije nego što ga spremite. U protivnom može doći do iznenadnog samozapaljenja.
 - Ako ste prolili benzin, stvaraju se pare benzina. Stoga nemojte uređaj pokrenuti na istome mjestu, već najmanje 3 m dalje.
 - Izbjegavajte doticaj kože s proizvodima mineralnog ulja. Nemojte udisati pare benzina. Uvijek pri punjenju gorivom nosite zaštitne rukavice. Redovito mijenjajte zaštitnu odjeću.
 - Pazite na to da vaša odjeća ne dolazi u kontakt s benzinom. Ako benzin dospije na vašu odjeću, odmah je zamijenite.

- Uređaj nikada nemojte puniti gorivom dok motor radi ili je vruć.

3.4 Sigurnost na radnome mjestu

- Uređajem rukujte samo na otvorenom i nikada u zatvorenim prostorima.
- Radite samo po dnevnom svjetlu ili vrlo jakom umjetnom osvjetljenju.
- Prije rada uklonite opasne proizvode i predmete iz radnog područja, npr. granje, staklene elemente, oštre predmete, metalne dijelove, kamenje.
- Pazite na to da čvrsto stojite. Izbjegavajte mokra, skliska tla.
- Tijekom rada se krećite oprezno i sporo. Nemojte trčati. Pazite na prepreke.

3.5 Sigurnost ljudi, životinja i imovine

- Uređaj koristite samo za radove za koje je predviđen. Nenamjenska uporaba može uzrokovati ozljede i oštećenja imovine.
- Uključite uređaj samo kada se u radnom području ne nalaze osobe ni životinje.

- Održavajte sigurnosni razmak od ljudi i životinja ili isključite uređaj ako mu se približavaju ljudi i životinje.
- Ispušni mlaz motora nikada ne okrećite prema ljudima i životinjama, kao ni prema zapaljivim proizvodima i predmetima.
- Nikada ne hvatajte rešetke za usis i ventilaciju dok motor radi. Rotirajući dijelovi uređaja mogu uzrokovati ozljede.
- Uređaj uvijek isključite kada ga ne trebate, npr. kod promjene radnog područja i radova održavanja i čišćenja te prilikom punjenja mješavinom benzina i ulja.
- Odmah isključite uređaj kada se dogodi nezgoda kako biste izbjegli daljnje ozljede i materijalnu štetu.
- Uređaj nikada ne koristite s istrošenim ili neispravnim dijelovima. Dotrajali ili neispravni dijelovi uređaja mogu izazvati teške ozljede.
- Uređaj držite izvan dohvata djece.

3.5.1 Opterećenje vibracijama



UPOZORENJE!

Opasnost od vibracija

Stvarna vrijednost emisije vibracija tijekom uporabe uređaja može odstupati od vrijednosti koju je naveo proizvođač. Prije odnosno tijekom uporabe obratite pozornost na sljedeće faktore:

- Koristi li se uređaj u skladu s propisima?
 - Izrezuje li se odn. obrađuje li se materijal na pravilan način?
 - Je li uređaj u stanju ispravnom za uporabu?
 - Je li rezni alat pravilno naoštren odnosno je li ugrađen pravi rezni alat?
 - Je li montirana ručka i po potrebi antivibracijska ručka te jesu li pravilno učvršćene na uređaj?
- Uređaj neka radi samo na broju okretaja motora koji je potreban za određeni posao. Izbjegavajte maksimalni broj okretaja kako bi se smanjila buka i vibracije.
 - Nepravilna uporaba i održavanje mogu povećati buku i vibracije uređaja. To uzrokuje oštećenje zdravlja. U tom slučaju odmah isključite uređaj te ga dajte na popravak u ovlaštenu servisnu radionicu.
 - Stupanj vibracijskog opterećenja ovisi o poslu koji se obavlja odnosno o primjeni uređaja. Procijenite ga i uvedite stanke u radu. Time se značajno smanjuje vibracijsko opterećenje tijekom cjelokupnog vremena rada.
 - Produžena uporaba uređaja uzrokuje vibracije rukovatelja i može prouzročiti probleme s cirkulacijom („bijeli prsti”). Kako bi se izbjegao taj rizik, nosite rukavice i ruke održavajte toplima. Ako se pojavi neki simptom „bijelih prstiju”, odmah posjetite liječnika. U te simptome spadaju: Gubitak osjeta, gubitak osjetljivosti, trnci, svrbež, bol, gubitak snage, promjena boje ili stanja kože. Obično se ti simptomi odnose na prste, šake ili puls. Kod niskih temperatura opasnost se povećava.

- Provodite duže stanke tijekom radnog dana kako biste se mogli oporaviti od buke i vibracija. Svoj posao isplanirajte tako da se upotreba uređaja koji stvaraju snažne vibracije rasporedi na nekoliko dana.
- Ako primijetite neugodan osjećaj ili promjenu boje kože na rukama tijekom uporabe uređaja, odmah prestanite raditi. Provodite dovoljno stanke. Bez dovoljnih stanke u radu može doći do pojave sindroma vibrirajućih šaka/ ruku.
- Minimalizirajte rizik od izlaganja vibracijama. Uređaj održavajte sukladno uputama u radnom priručniku.
- Ako se uređaj često koristi, obratite se svom prodavaču za kupnju dodatne opreme za zaštitu od vibracija (npr. ručke).
- Izbjegavajte raditi s uređajem na temperaturama ispod 10 °C. U planu rada odredite kako se opterećenje vibracijama može ograničiti.

3.5.2 Izloženost buci

Izloženost buci pri radu s ovim uređajem ne može se izbjeći. Radove s intenzivnom bukom

izvodite u dopušteno i odobreno vrijeme. Po potrebi se pridržavajte vremena odmora te trajanje radova ograničite na minimalno potrebno. Za svoju osobnu zaštitu i za zaštitu osoba u blizini potrebno je nositi odgovarajuće štitnike sluha.

3.6 Sigurnost uređaja

- Uređaj koristite samo u sljedećim uvjetima:
 - Uređaj nije onečišćen, posebno ne benzinom i uljem.
 - Uređaj ne pokazuje znakove oštećenja, posebno ne na štitniku.
 - Funkcioniraju svi upravljački elementi.
 - Svi dodatni dijelovi potrebni za određeni način rada montirani su na uređaj.
- Ne preopterećujte uređaj. Predviđen je za radove u privatnom području. Preopterećivanja uzrokuju oštećenja uređaja.
- Pri radu nikada nemojte zapriječiti usisnu i ventilacijsku rešetku kako se motor ne bi pregrijao.
- Ako motor nepravilno radi i počne jako vibrirati, odmah isključite uređaj. U ovom slučaju postoji kvar na uređaju.

- Uređaj nikada ne koristite s istrošenim ili neispravnim dijelovima. Neispravne dijelove uvijek zamijenite originalnim zamjenskim dijelovima proizvođača. Ako se koristi uređaj s istrošenim ili neispravnim dijelovima, proizvođač neće prihvatiti nikakve zahtjeve za primjenu uvjeta iz jamstva.

4 MONTAŽA



UPOZORENJE!

Opasnost od ozljeda zbog nepotpune montaže!

Rad nepotpuno montiranog uređaja može izazvati teške ozljede.

- Uređaj pogonite samo kada je potpuno montiran!
- Prije uključivanja svih sigurnosnih i zaštitnih mehanizama provjerite jesu li na mjestu i ispravni!



UPOZORENJE!

Opasnost od ozljede zbog dijelova uređaja koji se otpuštaju

Dijelovi uređaja koji se otpuštaju tijekom rada mogu izazvati teške ozljede.

- Učvrstite rezni alat tako da se tijekom rada ne može otpustiti.

4.1 Montiranje ručke „petlje” (02)

1. Postavite gumenu manžetu (02/1) preko vratila (02/2).
2. Ručku „petlju” (02/3) postavite s gornje strane, a razmaknik (02/4) s donje strane oko gumene manžete.
3. Utaknite vijak sa šesterostranim otvorom (02/5) s gornje i maticu (02/6) s donje strane i labavo pričvrstite. Ovaj korak ponovite s preostalim vijcima sa šesterostranim otvorom i maticama.
4. Sve vijke sa šesterostranim otvorom učvrstite.

4.2 Montaža štitnika (03)

1. Natakните opružni prsten (03/1) i podlošku (03/2) na vijak (03/3) M5 x 45 mm.
2. Oba vijka zajedno s opružnim prstenom i podloškom utaknite kroz prednji pričvrсни dio (03/4) i postavite (03/a).
3. Stražnji pričvrсни dio (03/5) i štitnik (03/6) postavite na vratilo (03/b).
4. Vijke čvrsto pritegnite.

4.3 Montaža svitka niti (04)

1. Uхватite pogonsku ploču (04/1).
2. Svitak niti (04/2) vijcima pričvrstite na vreteno i zategnite.

Napomena: Lijevi navoj! Svitak niti zategnite suprotno od kazaljke sata!

4.4 Sastavite vratilo (05)

Vratilo motornog trimera može se rastaviti, tako da ga možete pohraniti s uštedom prostora.

Sastavite obje polovice vratila

- Otpustite stezni vijak (05/1) gornje polovice vratila (05/2) (05/a).
- Za otključavanje izvadite učvrсну šipku (05/3) (05 / b) i okrenite kako biste učvrstili.
- Donju polovicu vratila (05/4) ukopčajte u spojni rukavac (05/5) do graničnika (05/c). Pritom pazite na sljedeće:
 - Šuplje vreteno u donjoj polovici vratila mora zahvatiti u kvadratni otvor gornje polovice vratila. Ako je potrebno, donju i gornju polovicu vratila pri sastavljanju lagano okrenite.
- Za otpuštanje okrenite učvrсни zatic, a zatim ga gurnite dok ne uskoči na svoje mjesto.
- Ponovno pritegnite stezni vijak.

Rastavite dvije polovice vratila

Postupite obrnutim redoslijedom.

5 PUŠTANJE U RAD



NAPOMENA

Prije dnevnog puštanja u rad, ispuštanja ili druge vrste udarača prekontrolirajte ima li oštećenja na uređaju. Prije primjene ih dajte na popravak.

5.1 Napravite mješavinu benzin/ulje i napunite (06)

POZOR!

Opasnost od oštećenja motora

Čisti benzin uzrokuje oštećenje i ukupni kvar motora. U tom slučaju gubi se pravo na jamstvena potraživanja prema proizvođaču.

- Motor uvijek neka radi s mješavinom benzin/ulje u propisanom omjeru.

Napravite mješavinu benzin/ulje

Za 2-taktni motor potrebno vam je:

- Bezolovni, svježi benzin s oktanskim brojem minimalno 90. Benzin koji je uskladišten dulje od 2 mjeseca, stvara talog i smetnje u radu motora.
- Visokokvalitetno sintetsko ulje za 2-taktno motore

Napravite mješavinu benzin/ulje od ove dvije komponente u omjeru 50:1:

Omjer miješanja	Benzin [litre]	2-taktno ulje [mililitar]
50 dijelova benzina: 1 dio 2-taktnog ulja	1 l	20 ml
	3 l	60 ml
	5 l	100 ml

- Napunite benzin i 2-taktno ulje u bocu za miješanje goriva (količine pogledajte u tablici, prema veličini boce za miješanje goriva).
- Zatvorite bocu za miješanje goriva i više puta snažno protresite, tako da se benzin i ulje dobro međusobno promiješaju.

Napunite mješavinom benzina/ulja

- Isključite motor.
- Uređaj postavite na ravnu, stabilnu površinu. Zatvarač spremnika goriva mora biti okrenut prema gore.
- Zatvarač (06/1) spremnika goriva, spremnik goriva (06/2) i okolne dijelove uređaja u potpunosti obrišite kako prilikom punjenja mješavinom benzina i ulja u spremnik goriva ne bi dospjela prljavština.
- Zatvarač spremnika goriva polako odvrnite, tako da se mješavina benzina i zraka koja je pod tlakom može iz spremnika goriva polako otpuštati u okolinu. Zatvarač na spremnik goriva pustite da visi.
- Utaknite lijevak (06/3) u nastavak za punjenje (06/4) na spremniku goriva.
- Pripremljenu mješavinu benzin/ulje iz boce za miješanje goriva (06/5) ulijte u spremnik goriva do donjeg ruba nastavka za punjenje, ali ne preko njega.
- Izvadite lijevak te zatvarač čvrsto pritegnite.
- Razlivenu mješavinu benzin/ulje obrišite sa uređaja i poda.

6 UPRAVLJANJE

6.1 Upravljanje motorom



OPASNOST!

Opasnost po život zbog trovanja

Ispušni plin motora sadrži ugljični monoksid koji može ubiti čovjeka za nekoliko minuta.

- Motor nikada ne uključujte u zatvorenim prostorima, nego samo na otvorenom.
- Ne udišite ispušne plinove motora.
- Motor isključite ako kod uporabe ovog uređaja osjećate mučninu, vrtoglavicu ili slabost. Odmah posjetite liječnika.

6.1.1 Pokrenite motor (07)

Prije pokretanja

- Motorni trimer položite na tlo, ravno i bez prepreka. Rezni alat ne smije doticati predmete, kao ni tlo.

Tijekom pokretanja

- Nemojte ga postavljati da stoji na vratilu kako biste izbjegli oštećivanje vratila ili pogonske osovine smještene u vratilu.
- Zauzmite sigurno uporište i sigurno učvrstite motorni trimer na pribornici kućišta.

Položaji poluge prigušnika

PRIGUŠNIK	POKRETANJE

Hladno pokretanje

Kad je motor hladan, tj. ako nije radio dulje od 5 minuta, provodi se „hladno pokretanje“.

1. Prekidač za uključivanje/isključivanje (07/1) postavite u položaj START.
2. **Zakočite polugu gasa:**
 - Pritisnite blokadu poluge gasa (07/2) i držite je pritisnutom.
 - Pritisnite polugu gasa (07/3).
3. Polugu prigušnika (07/4) pomaknite u položaj CHOKE.
4. Aktivator (07/5) cca. 7 do 10 puta kratko i snažno pritisnite.
5. **Pokrenite motor:**
 - Uređaj rukom pritisnite čvrsto na tlo.
 - Pomoću druge ruke lagano i polako povucite ručicu za pokretanje (07/6) dok ne osjetite snažan otpor, a zatim je povucite odrješito i brzo prema gore dok opet ne osjetite otpor (oko 1 duljina ruke).
 - Uže za pokretanje ponovno otpustite, ali nemojte puštati ručicu za pokretanje.
 - Prethodni korak ponovite nekoliko puta dok se motor pokreće, ali još se gasi.
6. **Polugu prigušnika gurnite u položaj RUN (pokreni):**
 - Uređaj rukom pritisnite čvrsto na tlo.
 - Pomoću druge ruke lagano i polako povucite ručicu za pokretanje (07/6) dok ne osjetite snažan otpor, a zatim je povucite odrješito i brzo prema gore dok opet ne osjetite otpor (oko 1 duljina ruke).
 - Uže za pokretanje ponovno otpustite, ali nemojte puštati ručicu za pokretanje.
 - Prethodni korak ponovite nekoliko puta dok se motor pokrene i neometano radi.
7. Motor pustite da se nekoliko minuta zagrijava.
8. Polugu gasa kratko pritisnite, time se oslobađa blokada poluge gasa. Motor radi brojem okretaja praznog hoda.

Napomena: Polugu gasa ponovno pritisnite ako motor više dobro ne radi.

Toplo pokretanje

Ako je motor još topao, tj. ako je netom prije isključen, provodi se "toplo pokretanje". Pritom se ne upotrebljava prigušnik.

1. Prekidač za uključivanje/isključivanje (07/1) postavite u položaj START.
2. Provjerite nalazi li se poluga prigušnika (07/4) u položaju RUN.
 - Uređaj rukom pritisnite čvrsto na tlo.
 - Pomoću druge ruke lagano i polako povucite ručicu za pokretanje (07/6) dok ne osjetite snažan otpor, a zatim je povucite odrješito i brzo prema gore dok opet ne osjetite otpor (oko 1 duljina ruke).
 - Uže za pokretanje ponovno otpustite, ali nemojte puštati ručicu za pokretanje.
 - Prethodni korak ponovite nekoliko puta dok se motor pokrene i neometano radi.
3. Polugu gasa kratko pritisnite, time se oslobađa blokada poluge gasa. Motor radi brojem okretaja praznog hoda.

Napomena: Polugu gasa ponovno pritisnite ako motor više dobro ne radi.

6.1.2 Zaustavljanje motora (07)

1. Pustite polugu gasa (07/3), tada motor radi u praznom hodu.
2. Prekidač za uključivanje/isključivanje (07/1) postavite u položaj STOP.
3. Pričekajte dok rezni alat ne bude u stanju mirovanja.

6.2 Produljivanje rezne niti tijekom rada (08)

Rezna nit skraćuje se i troši tijekom rada.

1. Motor pustite da radi punim gasom.
2. Svitak niti (08/1) uvijek odložite na travu (08/a). Tako se odmotava komad nove rezne niti sa svitka niti, a rezač niti (08/2) reže potrošeni kraj niti.

7 PONAŠANJE PRI RADU I RADNA TEHNIKA

- Uvijek si pronađite čvrsto uporište.
- Nikada na radite na glatkom, klizavom brijegu ili padini.
- Kod radova na padini, uvijek stojte ispod reznoga alata.
- Motor neka tijekom obrezivanja i košnje uvijek radi u gornjem broju okretaja, tada trimer najbolje reže.

Kod blokirane rezne niti

U gustoj travi i gmlju rezna nit se može zablokirati.

- Izbjegnite blokadu: Visoku travu režite u slojevima. Uvijek odozgora prema dolje.
- U slučaju blokade: Motor odmah zaustavite i uređaj i držite ga prema gore, tako da se motor ne ošteti.

7.1 Šišanje

- Uređaj držite dalje od osjetljivih biljaka.

Nisko podrezivanje

- Reznu glavu vodite s laganim nagibom prema naprijed, tako da rezna nit reže neposredno pri tlu.
- Uvijek režite od tijela.

Obrezivanje na ogradama i temeljima

- Uređaj vodite pažljivo i polako, tako da rezna nit ne dodiruje nikakve čvrste prepreke.



NAPOMENA

Orezivanje oko kamenih zidova, temelja, ograda i stabala dovodi do povećanog trošenja niti.

Orezivanje oko stabala

- Uređaj vodite pažljivo i polako oko stabla, tako da rezna nit ne dodiruje koru.
- S lijeva nadesno orezujte oko stabla.
- Travu i korov zahvatite vrhom rezne niti te reznu glavu lagano nagnite naprijed.

7.2 Košnja

- Reznu glavu vodite ravnomjerno s jedne strane na drugu u vodoravnom, lučnom kretanju.
- Reznu glavu držite paralelno s tlom.
- Visoku travu šišajte sloj po sloj. Uvijek odozgora prema dolje.
- Uređaj najbolje reže na vrlo visokoj brzini. Stoga nemojte preopterećivati uređaj rezanjem previsoke trave.
- Reznu glavu nagnite naprijed pod kutem od 30° kako biste šišali vrhom rezne niti. Polako se krećite.
- Uređajem nemojte kositi izravno prema tvrdim preprekama (npr. zidovima), nego bočno. Tako se štiti rezna nit.

8 TRANSPORT

Transport uređaja između dva radna područja

1. Isključite motor.
2. Motorni trimer dobro zahvatite za blok motora i ručku u obliku „petlje”.
3. Oprezno prijedite na drugo radno područje. Ne ugrožavajte ljude i životinje.

Transport uređaja vozilom

1. Ako je moguće: Spremnik ispraznite puštajući motor da radi.
2. Isključite motor.
3. Izbjegavajte da se uređaj tijekom rada prevrće te da istječe mješavina benzin/ulje:
 - Uređaj položite na tlo tako da je zatvarač spremnika goriva okrenut prema gore. Spremnik goriva mora biti zatvoren.
 - Uređaj učvrstite na tlo.

9 SKLADIŠTENJE

Ako uređaj ne želite upotrebljavati dulje od 2 – 3 mjeseca, potrebno je izvesti sljedeće radove kako bi se izbjegla oštećenja:

1. isprazniti spremnik goriva:
 - Motor pustite da radi dok se sam ne ugasi. Tako u spremniku goriva i rasplinjaču više nema smjese benzin/ulje te se ne mogu stvarati talozi.
2. očistiti uređaj:
 - Cjelokupni uređaj i pribor obrišite krpom. Nemojte upotrebljavati benzin ni razrjeđivač.
 - Uklonite nečistoću iz svih otvora na uređaju (među ostalim, rashladnih otvora motora).
3. nauljiti cilindar:
 - Pustite da se uređaj potpuno ohladi.
 - Izvucite utikač svječice i izvadite svječicu (vidi *Poglavlje 10.4 "Održavanje svječice (11)", stranica 216*).
 - Nakapajte malo ulja u otvor svječice.
 - Polako povucite ručicu za pokretanje kako biste pomakli klip i rasporedili ulje u cilindar.
 - Svječicu ponovno čvrsto uvrтите i utaknite utikač svječice.
4. Uređaj spremite na suho mjesto ako je moguće.



OPREZ!

Opasnost od ozljeda

Ako djeca i neovlaštene osobe uređaju mogu pristupiti tijekom skladištenja, može doći do ozljeda.

- Uređaj postavite tako da je nedostupan djeci i neovlaštenim osobama.

10 ODRŽAVANJE I NJEGA



OPASNOST!

Opasnost po život zbog nepravilnog održavanja

Radovi održavanja provedeni od strane nekvalificiranih osoba, kao i uporaba neodobrenih rezervnih dijelova, mogu dovesti do ozbiljnih ozljeda pa čak i do smrti.

- Nemojte skidati sigurnosne sprave i ne stavlajte ih izvan funkcije.
- Upotrebljavajte samo odobrene rezervne dijelove.
- Redovitim i propisnim održavanjem se pobrinite da se uređaj nalazi u funkcionalnom i čistom stanju.



OPREZ!

Opasnost od ozljeda

Oštri i pomični dijelovi uređaja mogu uzrokovati ozljede.

- Kod radova održavanja, njega i čišćenja uvijek nosite zaštitne rukavice!

Pravilno održavanje i njega potrebni su kako bi se održala funkcionalnost i sigurnost uređaja. Pazite na sljedeće:

- Radove održavanja i njega izvršavajte samo ako imate potrebna znanja i alate.
- Pričekajte da se motor potpuno ohladi.
- Istrošene ili oštećene dijelove uređaja zamijenite isključivo originalnim rezervnim dijelovima proizvođača.
- Nemojte izvoditi radove održavanja i njega koji nisu opisani u ovim uputama za rad. Za to angažirajte ovlaštenu servisnu radionicu. U slučaju da se to ne ispoštuje, jamstva proizvođača se poništavaju.

Intervali za ovdje navedene radove održavanja i njega mogu se pronaći u planu održavanja (vidi *Poglavlje 10.6 "Plan održavanja", stranica 217*).

Upotrebjavajte samo odobreni rezni alat (vidi *Poglavlje 2.8 "Odobreni rezni alati", stranica 204*)!

10.1 Čišćenje štitnika

Štitnik i reznu glavu uklj. rezni alat nakon svake primjene očistite od zalijepljenih ostataka trave i nečistoće. Zalijepljeni ostaci trave dovode do preopterećenja i oštećenja motora, pogonskog vratila, kao i zupčanika u glavi za rezanje.

1. Isključite motor.
2. Ostatke trave i nečistoća pažljivo odstranite pomoću štapa, odvijanja ili četke.

10.2 Čišćenje/zamjena filtra zraka (09)

POZOR!

Opasnost od oštećenja motora

Rad motora bez filtra zraka uzrokuje teška oštećenja motora!

- Uređaj nikada ne upotrebljavajte bez filtra zraka.
- Redovito čistite filtar zraka.
- Oštećeni filtar zraka zamijenite.

1. Skinite filtar zraka:
 - Otpustite vijak filtra zraka (09/1) dok se ne otpusti kućište filtra zraka (09/2).
 - Skinite kućište filtra zraka.
 - Spužvu filtra (09/3) skinite sa okvira (09/4).
2. Očistite spužvu filtra (09/3):
 - Iscijedite spužvu filtra i zatim operite sapunom i vodom. Nemojte upotrebljavati benzin ni druge razrjeđivače!
 - Spužvu filtra sušite temeljito, dok u njoj više ne bude nimalo vode. Vlažni filtar može prouzročiti teško pokretanje motora.
 - Kućište filtra temeljito obrišite krpom.
3. Zamijenite spužvu filtra (09/3):
 - Spužvu filtra zamijenite kad više nije elastična ili se raspada.
4. Montirajte filtar zraka:
 - Spužvu filtra natakните (09/3) na okvir (09/4).
 - Utakните i držite kućište filtra zraka (09/2).
 - Vijak filtra zraka (09/1) uvrčite dok kućište filtra zraka ne sjedne na svoje mjesto.

10.3 Provjera/zamjena filtra goriva (10)

Filtar goriva sličan filcu nalazi se u spremniku goriva i ukopčan je na usisnu glavu. Ako filtari goriva otvrdne, onečisti se ili se začepe, nešto benzina iscure u motor. U tom je slučaju potrebno zamijeniti filtari goriva.

Preporučuje se da taj zadatak prepustite ovlaštenoj servisnoj radionici.

1. Priprema uređaja:

- Za pražnjenje spremnika goriva: Motor pustite da radi dok se sam ne ugasi.
- Uređaj postavite na ravnu, stabilnu površinu. Zatvarač(10/1) spremnika goriva (10/2) mora biti okrenut prema gore.
- Zatvarač spremnika goriva, spremnik goriva i okolne dijelove u potpunosti obrišite, tako da u spremnik goriva ne može dospjeti nečistoća.

2. Provjerite/zamijenite filtari goriva:

- Odvrtite zatvarač (10/1) spremnika goriva (10/2). Zatvarač na spremniku goriva pustite da visi.
- Pomoću žičane kuke usisnu glavu (10/3) izvucite iz spremnika goriva.
- Provjerite filtari goriva (10/4). Ako je filc otvrdnuo, zaprljan ili začepljen: izvadite filtari goriva te na usisnu glavu postavite novi filtari goriva.

3. Usisnu glavu vratite u spremnik goriva.

4. Napravite mješavinu benzin/ulje i napunite (vidi *Poglavlje 5.1 "Napravite mješavinu benzin/ulje i napunite (06)", stranica 211*).

10.4 Održavanje svječiće (11)

1. Izvadite svječiću:

- Odvrtite utikač svječiće (11/1).
- Pomoću ključa za svječiće (11/2) odvrtite svječiću (11/3).

2. Procijenite izgled svječiće:

- Ako je svječića smeđa: Motor pravilno radi i svječića je u redu. Ako nije tako: Svječiću pažljivo očetkajte pomoću fine žičane četke (11/4).
- Ako je svječića čađava, zauhljena, ukrućena, rastopljena ili premoštena: Svječića je neispravna. Svječiću zamijenite novom. Upotrijebite propisanu vrstu svječiće (vidi *Poglavlje 11 "Tehnički podaci", stranica 218*).

- Ako je nakon kraćeg vremena rada svječića ponovno neispravna, ovlaštenu servis mora provjeriti motor i podešenost rasplinjača.

3. Provjerite udaljenost elektroda:

- Pomoću osjetnika (11/5) provjerite iznosi li razmak elektroda (11/6) 0,6 – 0,7 mm. Ako ne iznosi, pažljivo približite elektrode ili ih lagano savijte.

4. Ako se dostigne propisani interval ili je svječića u kvaru:

- Svječiću zamijenite novom. Upotrijebite propisanu vrstu svječiće (vidi *Poglavlje 11 "Tehnički podaci", stranica 218*).

5. Ugradnja svječiće:

- Pazite na to da je smjer svječiće (11/7) usklađen sa svječićom.
- Svječiću uvrтите rukom te potom zategnite ključem za svječiće (okretni moment 12 – 15 Nm).
- Utikač svječiće ponovno čvrsto utaknite.

10.5 Oštrenje nitne kosilice (12)

1. Otpustite pričvrzne vijke (12/1).

2. Umetnite rezači niti (12/2) u škrip i naoštrite ga pomoću turpije. Oštrite samo u jednom smjeru.

3. Rezači niti pomoću pričvrzanih vijaka ponovno pričvrstite na štitić (12/3). Čvrsto zategnite pričvrzne vijke.

10.6 Plan održavanja

Sljedeće radove korisnik može sam izvesti. Sve ostale radove održavanja, servisiranja i popravaka mora obavljati ovlašten servis.

Aktivnost	jednom nakon 5 radnih sati	prije svake primjene	tjedno	svakih 50 radnih sati	svakih 100 radnih sati	po potrebi	prije sezone košenja, godišnje
Rasplinjač							
Provjera praznog hoda		X					
Filtar za zrak							
čišćenje		X					
zamjena						X	
Svjećica							
Provjerite razmak između elektroda i prema potrebi ga ponovno namjestite				X			
zamjena					X	X	
Propuštanje hladnog zraka							
čišćenje			X			X	X
Prigušivač							
Provjera izgleda i stanja		X					
Spremnik goriva							
čišćenje				X			X
Filtar za gorivo							
zamjena							X
Upravljački elementi							
Prekidač za uključivanje/isključivanje, poluga gasa, blokada poluge gasa, uže za pokretanje		X					
Svi dostupni vijci (osim vijaka za podešavanje)							
zategnuti	X					X	X
Ukupni uređaj							
Provjera izgleda i stanja		X					
čišćenje			X			X	X



NAPOMENA

Kod teških naprezanja i na visokim temperaturama mogu biti potrebni kraći intervali održavanja, kako je navedeno u gornjoj tablici.

11 TEHNIČKI PODACI

	BC 225 L-S Kat. br.: 113618
Suha težina	5,5 kg
Tip motora	Zrakom hlađeni 2-taktni motor
■ Radni obujam	25 cm ³
■ Maksimalna snaga motora kod 10000 min ⁻¹	0,7 kW (0,95 PS)
■ Maksimalni broj okretaja	10000 min ⁻¹
■ Broj okretaja u slobodnom hodu	2800 min ⁻¹
■ Svječica	L8RTC
■ Paljenje	elektroničko
■ Spojka	centrifugalna spojka
■ Benzin	bezolovni, minimalno 90 oktana
■ Ulje	sintetičko, za 2-taktne motore
■ Omjer mješavine goriva [benzin:2-taktno ulje]	50:1
Ručka	Ručka „petlja“
Širina rezanja svitka niti (promjer)	410 mm
Promjer rezne niti	1,8 mm
Broj okretaja alata	maks. 7000 min ⁻¹
Izmjerena razina zvučnog tlaka L _p A	98,5 dB(A)
Nesigurnost mjerenja	K = 2,0 dB(A)
Izmjerena snaga zvuka L _w A	113 dB(A)
Nesigurnost mjerenja	K = 3,0 m/s ²
Zajamčena snaga zvuka	116 dB(A)
Izmjerena razina vibracija na ručki "petlji"	6,2 m/s ²
Nesigurnost mjerenja	K = 1,5 m/s ²

12 POMOĆ U SLUČAJU SMETNJI

Smetnja	Uzrok	Uklanjanje
Motor se ne pokreće ili se teško pokreće.	Pokretanje motora nije bilo ispravno.	vidi <i>Poglavlje 6.1.1 "Pokrenite motor (07)", stranica 212</i>
	Svjećica je zaprljana, oštećena ili razmak elektroda nije valjan.	vidi <i>Poglavlje 10.4 "Održavanje svjećice (11)", stranica 216</i>
	Filtar zraka je onečišćen.	vidi <i>Poglavlje 10.2 "Čišćenje/zamjena filtra zraka (09)", stranica 215</i>
	Filtar goriva je istrošen.	vidi <i>Poglavlje 10.3 "Provjera/zamjena filtra goriva (10)", stranica 216</i>
	Postavke rasplinjača nisu ispravne.	Obratite se ovlaštenoj servisnoj radionici.
	Poluga prigušnika je namještena na CHOKE (prigušnik).	Polugu prigušnika gurnite na RUN (pokreni).
Motor se pokreće, ali je snaga motora mala.	Poluga prigušnika je namještena na CHOKE (prigušnik).	Polugu prigušnika gurnite na RUN (pokreni).
	Filtar zraka je onečišćen.	vidi <i>Poglavlje 10.2 "Čišćenje/zamjena filtra zraka (09)", stranica 215</i>
	Filtar goriva je istrošen.	vidi <i>Poglavlje 10.3 "Provjera/zamjena filtra goriva (10)", stranica 216</i>
	Postavke rasplinjača nisu ispravne.	Obratite se ovlaštenoj servisnoj radionici.
Motor ne radi glatko i brzina motora se ne povećava dodavanjem gasa.	Svjećica je zaprljana, oštećena ili razmak elektroda nije valjan.	vidi <i>Poglavlje 10.4 "Održavanje svjećice (11)", stranica 216</i>
	Postavke rasplinjača nisu ispravne.	Obratite se ovlaštenoj servisnoj radionici.
Emisije ispušnih plinova su visoke, plave boje.	Udio ulja u mješavini benzin/ulje je prevelik.	Mješavinu benzin/ulje dopunite pravilnim omjerom (vidi <i>Poglavlje 5.1 "Napravite mješavinu benzin/ulje i napunite (06)", stranica 211</i>).
	Postavke rasplinjača nisu ispravne.	Obratite se ovlaštenoj servisnoj radionici.
Motor se nenormalno pokreće i jako vibrira.	Dijelovi uređaja/motora su olabavjeli i/ili su oštećeni.	<ol style="list-style-type: none"> 1. Zaustavite motor. 2. Provjerite je li uređaj oštećen. 3. Pregledajte svjećicu (vidi <i>Poglavlje 10.4 "Održavanje svjećice (11)", stranica 216</i>). 4. Obratite se ovlaštenoj servisnoj radionici.

13 KORISNIČKA SLUŽBA/SERVIS

Kod pitanja o jamstvu, popravku ili zamjenskim dijelovima obratite se obližnjoj servisnoj lokaciji tvrtke AL-KO.

One su navedene na internetskoj stranici:
www.al-ko.com/service-contacts

14 JAMSTVO

Možebitne greške u materijalu ili proizvodnji na uređaju uklonit ćemo tijekom zakonskoga roka zastare za jamstvo na nedostatke prema vlastitom izboru popravljanjem ili zamjenskom dostavom. Rok zastare određuje se prema pravu države u kojoj je uređaj kupljen.

Naša jamstvena izjava vrijedi samo u slučaju:

- poštivanja ovih Uputa za uporabu
- namjenskog rukovanja
- uporabe originalnih rezervnih dijelova

Jamstvo prestaje vrijediti u slučaju:

- samovoljnih pokušaja popravaka
- samovoljnih tehničkih izmjena
- nenamjenske uporabe

Jamstvo ne obuhvaća:

- oštećenja laka koja proizlaze iz normalnog trošenja
- potrošne dijelove koji su na kartici zamjenskih dijelova označeni okvirom xxxxxx (x)
- Motore s unutrašnjim izgaranjem (ovdje vrijede uvjeti jamstva proizvođača dotičnog motora)

Jamstveni rok počinje teći s datumom kupnje od strane prvog krajnjeg korisnika. Mjerodavan je datum na računu. Obratite se svom trgovcu ili najbližoj ovlaštenoj servisnoj službi zajedno s ovom jamstvenom izjavom i originalnim računom. Ova izjava ne utječe na zakonska prava koja kupac ima prema prodavaču u slučaju nedostataka.

15 IZJAVA O SUKLADNOSTI EZ-A

Ovime izjavljujemo da ovaj proizvod, u obliku u kojem je zastupljen na tržištu, ispunjava zahtjeve harmoniziranih EU-direktiva, sigurnosne standarde EU i standarde specifične za proizvod.

Proizvod

Motorni trimer

Serijski broj

G2071012

Proizvođač

AL-KO Geräte GmbH

Ichenhauser Str. 14

D-89359 Kötz

Opunomoćenik za dokumentaciju

Andreas Hedrich

Ichenhauser Str. 14

D-89359 Kötz

Tip

225 L-S

Razina zvučne snage

EN ISO 3744

mjereno/zajamčeno

98 / 113 dB(A)

Direktive EU

2006/42/EZ

2000/14/EZ

2014/30/EU

Ocjena sukladnosti

2000/14/EZ Privitak V

Nadležna ustanova

TÜV Rheinland Product Safety GmbH

Am Grauen Stein

51105 Köln

Njemačka

Usklađene norme

EN ISO 11806:2011

EN ISO 14982:2009

EN ISO 22868:2011

EN ISO 22867:2011

Kötz, 9.10.2017.



Wolfgang Hergeth
Managing Director

ПРЕВОД ОРИГИНАЛНОГ УПУТСТВА ЗА РАД**Садржај**

1	Информације о Упутствима за употребу.....	223
1.1	Објашњења ознака и сигналних речи.....	223
2	Опис производа.....	223
2.1	Сврхосходна употреба.....	223
2.2	Могућа предвидива погрешна употреба.....	223
2.3	Преостале опасности.....	224
2.4	Обим испоруке.....	224
2.5	Симболи на уређају.....	224
2.6	Сигурносни и заштитни уређаји.....	225
2.7	Преглед производа (01).....	225
2.8	Дозвољени резни алати.....	225
3	Безбедносне напомене.....	226
3.1	Руковалац.....	226
3.2	Лична заштитна опрема.....	227
3.3	Руковањем бензином и уљем.....	228
3.4	Безбедност на радном месту.....	229
3.5	Безбедност људи, животиња и материјалних вредности.....	229
3.5.1	Оптерећење вибрацијом.....	230
3.5.2	Оптерећење буком.....	232
3.6	Безбедност уређаја.....	232
4	Монтажа.....	233
4.1	Монтажа дршке „петља“ (02).....	233
4.2	Монтажа штитника (03).....	233
4.3	Монтажа калема са нити (04).....	233
4.4	Утично спајање вратила (05).....	233
5	Пуштање у погон.....	234
5.1	Производња и уливање смеше бензина и уља (06).....	234
6	Опслуживање.....	235
6.1	Опслуживање мотора.....	235
6.1.1	Покретање мотора (07).....	235
6.1.2	Заустављање мотора (07).....	236
6.2	Продужавање резне нити у току рада (08).....	236
7	Радни поступци и радна техника.....	236
7.1	Подрезивање.....	236
7.2	Кошња.....	237
8	Транспорт.....	237
9	Складиштење.....	237
10	Одржавања и нега.....	238
10.1	Чишћење штитника.....	238

10.2	Чишћење/замена филтера за ваздух (09)	239
10.3	Провера/замена филтера за гориво (10).....	239
10.4	Одржавање свећице (11).....	240
10.5	Оштрење резача нити (12).....	240
10.6	План одржавања	241
11	Технички подаци	242
12	Помоћ у случају сметњи	243
13	Служба за кориснике/Сервис	244
14	Гаранција	244
15	ЕЗ изјава о усклађености	245

1 ИНФОРМАЦИЈЕ О УПУТСТВИМА ЗА УПОТРЕБУ

- Код немачке верзије се ради о оригиналном упутству за употребу. Верзије на свим осталим језицима су преводи оригиналног упутства за употребу.
- Пре првог коришћења обавезно пажљиво прочитајте ова Упутства за употребу. То је услов за безбедан рад и неометано руковање.
- Ова упутства за употребу држите на лако доступном месту да би вам увек била при руци када будете требали одређене информације о уређају.
- Уређај предајте новом власнику само са Упутством за употребу.
- Прочитајте и следите све безбедносне напомене и упозорења из ових Упутства за употребу.

1.1 Објашњења ознака и сигналних речи



ОПАСНОСТ!

Указује на непосредну опасност која ће – ако се не избегне – изазвати смрт или тешку повреду.



УПОЗОРЕЊЕ!

Указује на потенцијалну опасност која би – ако се не избегне – могла изазвати смрт или тешку повреду.



ОПРЕЗ!

Указује на потенцијалну опасност која би – ако се не избегне – могла изазвати мале или блаже повреде.

ПАЖЊА!

Указује на ситуацију која би – ако се не избегне – могла проузроковати материјалну штету.



НАПОМЕНА

Посебне напомене за боље разумевање и руковање.

2 ОПИС ПРОИЗВОДА

Ово упутство за употребу описује ручно вођену косу са бензинским мотором.

2.1 Сврсисходна употреба

Моторна коса је – опремљена калемом са нити – предвиђена за сечење меке траве и сличног растиња. Моторна коса при том мора да се води паралелно са тлом.



НАПОМЕНА

Национални и локални прописи у вези са радним временом, оптерећењем услед буке и емисијама издувног гаса могу да ограниче употребу уређаја. Информишите се о томе!

Овај уређај је предвиђен искључиво за приватну употребу. Сваки другачији начин коришћења, као и недозвољене преправке или доградње се сматра ненаменском употребом и доводи до престанка важења гаранције те до губитка усклађености (СЕ ознака) и до одбијања сваке одговорности произвођача у односу на штету корисника или трећих лица.

2.2 Могућа предвидива погрешна употреба

- Немојте сећи жбуње, живу ограду, дрвеће или цвеће.
- Немојте подизати уређај са тла у току рада.
- Немојте користити другачије алата осим оригиналних резних алата произвођача (тј. само са калемом са нити)

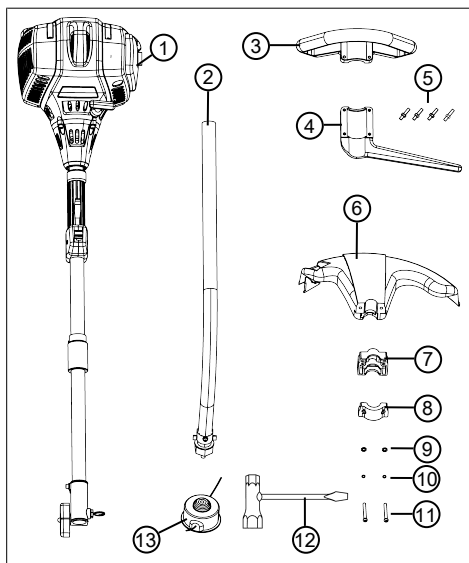
2.3 Преостале опасности

Чак и при правилној употреби уређаја увек ће постојати извесан преостали ризик, који не може да се искључи. Из врсте и конструкције уређаја могу да се изведу следеће потенцијалне опасности, зависно од употребе:

- Избацивање сеченог материјала, земље и малог камења
- Избацивање одсечених делова нити за сечење
- Удисање честица сеченог материјала, ако се не носи маска.
- Оштећење слуха, ако се не носи.
- Посекотине при пружању руку у нит за сечење која се окреће

2.4 Обим испоруке

У обим испоруке спадају овде наведене позиције. Проверите да ли су садржане све позиције:



Бр.	Саставни део
1	Блок мотора са горњом половином вратила
2	Доња половина вратила са резном главом
3	Дршка „петља“:
4	■ Размакник

Бр.	Саставни део
5	■ 4 инбус завртња М5 x 30 mm
6	Заштитна плоча са резача нити:
7	Задњи причврсни део
8	Предњи причврсни део
9	■ 2 подлошке Ø5
10	■ 2 опружна прстена
11	■ 2 завртња М5 x 45 mm
12	Кључ за свећице са одвијачем
13	Калем са нити

2.5 Символи на уређају

Симбол	Значење
	Врућа површина. Не додиривати!
	Опасност од пожара! Посебан опрез при руковању бензином!
	Посебан опрез при руковању!
	Пре пуштања у рад прочитајте упутство за употребу!
	Носити заштитну кацигу, заштиту за слух заштиту за очи!
	Опасност од одбачених предмета!
	Растојање између уређаја и других лица у целом кругу око корисника мора да износи најмање 15 m.
	Никада немојте употребљавати моторну косу са ножевима!

Симбол	Значење
	Употребљавајте моторну само са калемом са нити!
	Носите чврсту обућу!
	Носите заштитне рукавице!

2.6 Сигурносни и заштитни уређаји



УПОЗОРЕЊЕ!

Опасност од повреде

Неисправни и деактивирани сигурносни и заштитни уређаји могу да доведу до тешких повреда.

- Дајте неисправне сигурносне и заштитне уређаје на поправку.
- Никада немојте деактивирати сигурносне и заштитне уређаје.

Заустављање у нужди

У случају нужде искључити мотор помоћу прекидача за укљ./искљ.

Штитник

Штити руковаоца од додира са ротирајућом резном нити и избаченим објектима.

Дршка „петља“ са размакником

Гарантује да стопала руковаоца не дођу у близину резне нити.

2.7 Преглед производа (01)

Бр.	Саставни део
1	Калем са нити
2	Резна глава
3	Штитник са резачем нити
4	Дељиво вратило
5	Дршка „петља“ са размакником
6	Комби дршка са:
7	■ Прекидач за укљ./искљ. (СТАРТ/СТОП)
8	■ Блокада полуге за гас
9	■ Полуга за гас
10	Блок мотора са:
11	■ Кућиште филтера за ваздух
12	■ Завртањ филтера за ваздух
13	■ Прајмер пумпа
14	■ Резервоар за гориво
15	■ Затварач резервоара за гориво
16	■ Ручица чока
17	■ Ручка стартера
18	■ Поклопац свећица
19	■ Прирубница кућишта

2.8 Дозвољени резни алати

Смеју да се користе само овде наведени оригинални резни алати произвођача:

- Калем са нити, бр. артикла 112880

**ОПАСНОСТ!****Опасност по живот због резних алата!**

Недозвољени резни алати (нпр. вишеделни метални резни алати са закретним ланцима и вршаоним ножевима) као и оштећени резни алати (нпр. пукотине, отпали делови) могу да доведу до најтежих повреда, па и до смртог исхода.

- Користите само дозвољене оригиналне резне алате произвођача.
- Одмах замените оштећене резне алате.

Коришћење недозвољених резних алата не одговара наменској употреби (види *Поглавље 2.1 "Сврхисходна употреба", страна 223*)!

3 БЕЗБЕДНОСНЕ НАПОМЕНЕ**ОПРЕЗ!****Опасност од оштећења слуха**

Уређај је у току рада изузетно бучан. Ово може да проузрокује оштећење слуха код руковаоца и код особа и животиња које се налазе у близини.

- Радите само са заштитом за слух.
- Придржавајте се безбедносног растојања у односу на људе и животиње, одн. искључите уређај, ако се приближе људи и животиње.

**НАПОМЕНА**

Обавезно се упознајте са руковањем уређајем. Посебно научите како уређај може да се тренутно заустави.

3.1 Руковалац

- Особе млађе од 16 година или особе које не познају упутство за употребу, не смеју користити уређај. Водите рачуна о специфичним локалним

безбедносним прописима у вези са минималном старошћу корисника.

- Ако први пут радите са таквим уређајем: Нека вам продавац или неко друго стручно лице објасни како се рукује уређајем. Или похађајте курс.
- Ко ради са овим уређајем, мора да буде одморан, здрав и у доброј физичкој кондицији. Ко из здравствених разлога не сме да се физички напреже, треба да пита свог лекара да ли је могуће радити са овим уређајем.
- Немојте руковати уређајем под утицајем алкохола, дрога или лекова.

3.2 Лична заштитна опрема

- Да би се спречиле повреде главе и екстремитета, као и оштећења слуха, потребно је носити прописну одећу и заштитну опрему.
- Одећа мора да буде наменска (уско належуће) и не сме да представља препреку.
- Лична заштитна опрема се састоји од:

- Заштита од буке (нпр. чепови за заштиту од буке), посебно у случају дневног радног времена од преко 2,5 сата
- Заштитне наочаре
- Отпорне радне рукавице које пригушују вибрације и ударце
- Заштитне ципеле са приањајућим ђоном и челичном капицом

3.3 Руковањем бензином и уљем



ОПАСНОСТ!

Опасност од експлозије и пожара

Услед смеше бензина и ваздуха настаје експлозивна атмосфера. Лупкање, експлозија и пожар при неправилном руковању горивом могу довести до тешких повреда, па и до смрти.

- Немојте пушити, ако рукујете бензином.
- Бензином рукујте само на отвореном и никад у затвореним просторијама.
- Обавезно водите рачуна о правилима понашања наведеним у наставку.

- Транспортујте и складиштите бензин и уље искључиво у за то дозвољеним посудама. Уверите се да деца немају приступ ускладиштеном бензином и уљем.
- У сврху спречавања контаминације тла (заштита животне средине) се уверите да при точењу

никакав бензин и уље не могу да продру у тло. За точење користите левак.

- Никада немојте натакати уређај у затвореним просторима. На поду може да дође до скупљања испарења бензина и на тај начин до лупкања или чак до експлозије.
- Неизоставно обришите просути бензин са уређаја и са тла. Оставите текстил којим сте покупили бензин да се суши на добро проветреном месту, пре него што одложите тај текстил на отпад. У противном може да дође до неочекиваног самопаљења.
- Ако сте просули бензин, настаће испарења бензина. Због тога немојте да покренете уређај на истом месту, већ најмање 3 m удаљено од тог места.
- Спречите додир коже са производима од минералног уља. Немојте да удишете испарења бензина. У сврху точења горива увек носите заштитне рукавице. Редовно мењајте и чистите заштитну одећу.

- Водите рачуна да ваша одећа не дође у додир са бензином. Ако бензин доспе на вашу одећу, одмах промените одећу.
- Никада немојте да точите гориво у уређај када мотор ради или када је врућ.

3.4 Безбедност на радном месту

- Уређај сме да ради само на отвореном и никад у затвореним просторијама.
- Радите само при дневном светлу или врло светлим вештачким светлом.
- Пре рада уклоните опасне производе и предмете из радног подручја, нпр. гране, комаде стакла, предмете оштрих ивица, комаде метала, камење.
- Водите рачуна о својој стабилности. Избегавајте мокар и клизав под.
- Приликом рада се крећите опрезно и споро. Немојте да трчите. Пазите на препреке.

3.5 Безбедност људи, животиња и материјалних вредности

- Користите уређај само за оне радове за које је предвиђен. Ненаменска

употреба може да доведе до повреда, као и да оштети материјалне вредности.

- Укључите уређај само ако се у радном подручју не задржавају људи и животиње.
- Придржавајте се безбедносног растојања у односу на људе и животиње, одн. искључите уређај, ако се приближе људи и животиње.
- Никада немојте да усмераваате млаз издувног гаса мотора на људе или животиње, нити на запаљиве производе и предмете.
- Никада немојте да пружате руке у усисне и вентилационе решетке, ако мотор ради. Услед ротирајућих делова уређаја може да дође до повреда.
- Увек искључите уређај, ако вам није неопходан, нпр. приликом промене радног подручја, приликом радова одржавања и неге, приликом уливања смеше бензина и уља.
- Приликом незгоде одмах искључите уређај, да бисте избегли даље повреде и материјална оштећења.

- Никад немојте да користите уређај са истрошеним или неисправним деловима. Истрошени или неисправни делови уређаја могу да проузрокују тешке повреде.
- Чувајте уређај ван домаћаја деце.

3.5.1 Оптерећење вибрацијом



УПОЗОРЕЊЕ!

Опасност услед вибрације

Стварна вредност вибрационих емисија приликом употребе уређаја може да одступа од наведене вредности произвођача. Пре одн. у току коришћења обратите пажњу на следеће факторе утицаја:

- Да ли се уређај користи наменски?
- Да ли се материјал сече одн. обрађује на прави начин?
- Да ли је уређај у прописном употребном стању?
- Да ли је резни алат прописно наоштрен одн. Да ли је уграђен одговарајући резни алат?
- Да ли су монтиране придржне и евентуално опционе вибрационе ручке, и да ли су оне чврсто спојене са уређајем?

- Уређај сме да ради само са бројем обртаја мотора потребним за одговарајући рад. Избегавајте максимални број обртаја, како бисте смањили буку и вибрације.
- Услед неправилног коришћења и одржавања, бука и вибрације уређаја се могу повећати. То води до здравствених проблема. У том случају одмах искључите уређај и дајте га на поправку у овлашћену сервисну радионицу.
- Степен оптерећености вибрацијом зависи од рада који треба да се изврши одн. Употребе уређаја. Процените га и направите одговарајуће паузе у току рада. На тај начин се значајно смањује оптерећеност вибрацијом у току целокупног радног времена.
- Дужа употреба уређаја излаже руковаоца вибрацијама и може да проузрокује проблеме са циркулацијом ("бели прст"). Да би се смањио ризик, носите рукавице и одржавајте руке топлим. Ако се препозна симптом "белог прста", одмах потражите лекара. У те симптоме спадају: Губитак осећаја, губитак сензибилности, језа, свраб, бол, слабљење телесне снаге, промена боје или стања коже. Обично се ови симптоми односе на прсте, шаке или на пулс. Код ниских температура се повећава опасност.
- У току радног дана правите дуже паузе, како бисте могли да се опоравите од буке и вибрација. Ваш рад испланирајте тако да се употреба уређаја који стварају јаке вибрације расподели на више дана.
- Ако на вашим шакама утврдите непријатан осећај или промену боје коже у току коришћења уређаја, одмах прекините са радом. Направите довољно дуге паузе. Без довољно дугих пауза може доћи до синдрома вибрације шаке-руке.
- Минимизујте свој ризик излагања вибрацијама. Одржавајте уређај у складу са инструкцијама у упутству за употребу.

- Ако се уређај често користи, контактирајте вашег дистрибутера да бисте набили анти-вибрациону опрему (нпр. ручке).
- Избегавајте да радите са уређајем на температурама мањим од 10 °C. У плану рада дефинишите како оптерећење вибрацијом може да се ограничи.

3.5.2 Оптерећење буком

Извесно оптерећење услед буке због овог уређаја не може да се избегне. Пребаците радове са интензивном буком на дозвољене и за то предвиђена времена. По потреби се придржавајте времена обавезне тишине и ограничите трајање рада на оно најнужније. Ради ваше личне заштите и заштите особа које се налазе у близини, мора да се носи одговарајућа заштита од буке.

3.6 Безбедност уређаја

- Користите уређај само под следећим условима:
 - Уређај није запрљан, посебно не бензином и уљем.
 - Уређај не показује оштећења, посебно не решетака.
- Сви командни елементи функционишу.
- Сви делови опреме предвиђени за одговарајући начин рада су монтирани на уређај.
- Немојте преоптерећивати уређај. Уређај је намењен за лакше радове у приватном окружењу. Преоптерећења доводе до оштећења уређаја.
- Приликом рада никада немојте да блокирате усисну и вентилациону решетку, како бисте спречили прегревање мотора.
- Одмах искључите уређај, ако мотор почне да вибрира ненормално и јако. У овом случају постоји квар на уређају.
- Никад немојте да користите уређај са истрошеним или неисправним деловима. Увек замењујте неисправне делове оригиналним резервним деловима произвођача. Ако се уређај користи са истрошеним или неисправним деловима, неће бити могуће да се остваре права по основу гаранције у односу на произвођача.

4 МОНТАЖА



УПОЗОРЕЊЕ!

Опасност због непотпуне монтаже!

Употреба непотпуно монтираног уређаја може да доведе до тешких повреда.

- Употребљавати уређај само ако је потпуно монтиран!
- Пре укључивања за све сигурносне и заштитне уређаје проверити да ли су присутни и да ли функционишу!



УПОЗОРЕЊЕ!

Опасност од повреде због делова уређаја који се одвајају

Делови уређаја који се одвајају у току рада могу да доведу до тешких повреда.

- Резне алате причврстите тако да не могу да се одвоје у току рада.

4.1 Монтажа дршке „петља“ (02)

1. Ставите гумену манжетну (02/1) преко вратила (02/2).
2. Ставите дршку „петља“ (02/3) одозго и размакник (02/4) одоздо око гумене манжетне.

3. Утакните и лабаво заврните инбус завртањ (02/5) одозго и навртку (02/6) одоздо. Поновите овај корак са преосталим инбус завртњима и наврткама.

4. Затегните све инбус завртње.

4.2 Монтажа штитника (03)

1. Натакните по један опружни прстен (03/1) и подлошку (03/2) на завртањ (03/3) M5 x 45 mm.
2. Гурните оба завртња заједно са опружним прстеном и подлошком кроз предњи причврсни део (03/4) и поставите на држаљу (03/a).
3. Поставите задњи причврсни део (03/5) и штитник (03/6) на вратило (03/b).
4. Чврсто заврните завртње.

4.3 Монтажа калема са нити (04)

1. Чврсто држите диск захватника (04/1).
2. Наврните калем са нити (04/2) на вратило и затегните га.

Напомена: Леви навој! Затегните калем са нити у смеру супротном од казаљке на сату!

4.4 Утично спајање вратила (05)

Вратило моторне косе је дељиво, како бисте могли да га складиштите тако да не заузима место.

Спојите две половине вратила

1. Затезни завртањ (05/1) горње половине вратила (05/2) треба олабавити (05/a).
2. Ради деблокирања осовиницу за фиксирање (05/3) извучите (05/b) и okreћите, да бисте је фиксирали.
3. Гурните доњу половину вратила (05/4) у рукавац квачила (05/5) до краја (05/c). При том водите рачуна:
 - Шупље вратило у доњој половини вратила мора да се спрегне са четвоространим спојним делом горње половине вратила. Ако је неопходно, приликом спајања благо okreћите доњу и горњу половину вратила.
4. Ради деблокирања okreћите осовиницу за фиксирање, и затим је гурните док чујно не налегне.
5. Поново затегните затезни завртањ.

Раставите две половине вратила

Поступите у обрнутом редоследу.

5 ПУШТАЊЕ У ПОГОН



НАПОМЕНА

Преконтролишите уређај пре свакодневног пуштања у погон, после испуштања или других ударних дејстава у погледу оштећења. Пре употребе их поправите.

5.1 Производња и уливање смеше бензина и уља (06)

ПАЖЊА!

Опасност од оштећења мотора

Чист бензин доводи до оштећења и до тоталног отказа мотора. У том случају произвођачу не могу да се постављају захтеви засновани на гаранцији.

- Мотор увек мора да ради са смешом бензина и уља у прописаном односу мешања.

Производња смеше бензина и уља

За 2-тактни мотор вам је потребно:

- Безоловни, нови бензин са октанским бројем од најмање 90. Бензин који је складиштен дуже од 2 месеца, доводи до таложења и функционалних сметњи у мотору.
- Висококвалитетно, синтетичко уље за 2-тактне моторе

Од ова два састојка направите смешу бензина и уља од 50:1 :

Однос мешања	Бензин [литри]	2-тактно уље [милилитри]
50 делова бензина: 1 део 2-тактног уља	1 l	20 ml
	3 l	60 ml
	5 l	100 ml

1. Улијте бензин и 2-тактно уље у боцу за мешање горива (за количину види табелу, зависно од величине боце за мешање горива).
2. Затворите боцу за мешање горива и више пута јако протресите, како би се бензин и уље могли добро промешати.

Уливање смеше бензина и уља

1. Искључите мотор.
2. Поставите уређај на равну, стабилну површину. Затварач резервоара за гориво мора да показује према горе.
3. Затварач (06/1) резервоара за гориво, резервоар за гориво (06/2) и очистите околне делове уређаја брисањем, како при уливању смеше бензина и уља никаква прљавштина не би могла да доспе у резервоар за гориво.
4. Полако одврните затварач резервоара за гориво, како би мешавина бензина и уља под притиском могла полако да изађе из резервоара за гориво у околину. Пустите затварач да виси на резервоару за гориво.
5. Гурните левак (06/3) у наставка за уливање (06/4) резервоара за гориво.
6. Припремљену смешу за бензин и уље из боце за мешање горива (06/5) улијте у резервоар за гориво до доње ивице наставка за уливање, али не преко тога.
7. Скините левак и руком заврните затварач.
8. Обришите смешу бензина и уља са уређаја и са места стајања.

6 ОПСЛУЖИВАЊЕ

6.1 Опслуживање мотора



ОПАСНОСТ!

Опасност по живот због тровања

Издувни гасови мотора садрже угљен моноксид, који може да убије човека за само неколико минута.

- Никада немојте да радите са мотором у затвореним просторијама, већ само на отвореном.
- Немојте да удишете издувне гасове мотора.
- Искључите мотор ако приликом употребе овог уређаја осетите мучнину, вртоглавицу или слабост. Одмах потражите лекара.

6.1.1 Покретање мотора (07)

Пре покретања

- Поставите моторну косу равно и без препреке на тло. Резни алат не сме да додирује никакве предмете ни тло.

У току покретања

- Немојте да стојите на вратилу да бисте избегли оштећење вратила или погонске осовине која се налази у вратилу.
- Заузмите безбедан положај и чврсто држите моторну косу на прирубници кућишта.

Положаји ручице чока

CHOKE	RUN

Хладни старт

Ако је мотор хладан, тј. Ако није радио дуже од 5 минута, изводи се "хладан старт".

1. Подесите прекидач за укључење/искључење (07/1) у положај СТАРТ.
2. **Фиксирање полуге за гас:**
 - Притисните блокаду полуге за гас (07/2) и држите је притиснутом.
 - Притисните полуку за гас (07/3).
3. Померите ручицу Choke (07/4) у положај CHOKE.
4. Прајмер (07/5) притисните око 7 до 10 пута кратко и снажно.
5. **Покретање мотора:**
 - Руком чврсто притисните уређај на тло.
 - Другом руком ручку стартера (07/6) прво опрезно и полако док не осетите отпор, па затим одлучно и брзо повуците према горе, док опет не осетите отпор (око 1 дужине руке).
 - Поново намотајте уже стартера, али без пуштања ручке стартера.
 - Претходни корак поновите више пута, док се мотор не покрене, али се још увек гаси.
6. **Померање ручице Choke у положај RUN:**
 - Руком чврсто притисните уређај на тло.
 - Другом руком ручку стартера (07/6) прво опрезно и полако док не осетите отпор, па затим одлучно и брзо повуците према горе, док опет не осетите отпор (око 1 дужине руке).
 - Поново намотајте уже стартера, али без пуштања ручке стартера.
 - Претходни корак поновите више пута, док се мотор не покрене и ради како треба.

- Пустите мотор да се неколико минута загрева.
- Кратко притисните полуку за гас, како би се блокада полуге за гас искључила. Мотор ради са бројем обртаја у празном ходу.
Напомена: Поново притисните полуку за гас, ако мотор више не ради како треба.

Топли старт

Ако је мотор још увек на радној температури, тј. кратко после његовог искључења, биће спроведен "топли старт". При том се чок не користи.

- Подесите прекидач за укључење/искључење (07/1) у положај СТАРТ.
- Проверите да ли се ручица Choke (07/4) налази у положају RUN.
 - Руком чврсто притисните уређај на тло.
 - Другом руком ручку стартера (07/6) прво опрезно и полако док не осетите отпор, па затим одлучно и брзо повуците према горе, док опет не осетите отпор (око 1 дужине руке).
 - Поново намотајте уже стартера, али без пуштања ручке стартера.
 - Претходни корак поновите више пута, док се мотор не покрене и ради како треба.
- Кратко притисните полуку за гас, како би се блокада полуге за гас искључила. Мотор ради са бројем обртаја у празном ходу.
Напомена: Поново притисните полуку за гас, ако мотор више не ради како треба.

6.1.2 Заустављање мотора (07)

- Пустите полуку за гас (07/3), како би мотор радио у празном ходу.
- Подесите прекидач за укључење/искључење (07/1) у положај СТОП.
- Причекајте док се резни алат не заустави.

6.2 Продужавање резне нити у току рада (08)

Резна нит се скраћује у току рада и крза се.

- Пустите мотор да ради пуним гасом.
- Калем са нити (08/1) увек поново притисните на травњак (08/а). На овај начин се комад нове резне нити одмотава

са калема са нити и потрошени крај нити бива одсечена од стране резача нити (08/2).

7 РАДНИ ПОСТУПЦИ И РАДНА ТЕХНИКА

- Увек водите рачуна о чврстом положају.
- Никада не радите на глатком, клизавом брегу или падини.
- Код радова на падини увек стојте испод резног алата.
- Пустите мотор да у току подрезивања и кошења увек ради у горњем опсегу броја обртаја, онда моторна коса најбоље сече.

Када је резна нит блокирана

Резна нит може бити блокирана због високе траве и жбуња.

- Избегните блокаду: Сеците високу траву у слојевима. Увек поступајте одозго према доле.
- У случају блокаде: Одмах искључите мотор и подигните уређај, како се мотор не би оштетио.

7.1 Подрезивање

- Држите уређај даље од осетљивих биљака.

Ниско подрезивање

- Водите резну главу према напред уз благи нагиб, како би резна нит подрезивала непосредно изнад тла.
- Подрезивање увек вршите од тела.

Подрезивање на оградама и темељима

- Опрезно и полако водите уређај, како резна нит не би додиривала чврсте препреке.



НАПОМЕНА

Подрезивање на каменим зидовима, темељима, оградама и дрвећу доводи до повећаног трошења нити.

Подрезивање око стабала дрвећа

- Опрезно и полако водите уређај око стабала дрвећа, како резна нит не би додиривала кору дрвета.
- Подрезивање око стабала дрвећа вршите слева надесно.
- Захватите траву и коров врхом резне нити и благо нагните резну главу напред.

7.2 Кошња

- Водите резну главу водоравним, лучним покретом равномерно од једне стране на другу.
- Резну главу стално држите паралелно с тлом.
- Висока трава би требало да се коси у слојевима. Увек поступајте одозго према доле.
- Уређај најбоље сече при високој брзини. Зато немојте да преоптеретите уређај сечењем превисоке траве.
- Нагните резну главу удесно под углом од 30°, како бисте косили врхом резне нити. Поступајте полако.
- Уређајем немојте да косите према тврдим препрекама (нпр. зидови), већ косите бочно. На тај начин се чува резна нит.

8 ТРАНСПОРТ

Транспорт уређаја између два радна подручја

1. Искључите мотор.
2. Чврсто држите моторну косу за блок мотора и дршку "петља".
3. Опрезно пређите у следеће радно подручје. Немојте доводити у опасност људе и животиње.

Транспорт уређаја у возилу

1. Ако је могуће: Испразните резервоар пуштањем мотора да ради.
2. Искључите мотор.
3. Спречите да се уређај при вожњи преврне и да смеша бензина и уља исцури:
 - Поставите уређај на тло тако да затварач резервоара за гориво буде окренут према горе. Резервоар за гориво мора да буде затворен.
 - Фиксирајте уређај на тло.

9 СКЛАДИШТЕЊЕ

Ако не желите да користите уређај дуже од 2 – 3 месеца, неопходни су следећи радови, како би се спречила оштећења:

1. Пражњење резервоара за гориво:
 - Пустите мотор да ради док се сам не угаси. Тада у резервоару за гориво и у карбуратору више нема смеше бензина и уља и не може да дође до стварања наслага.
2. Чишћење уређаја:
 - Обришите целокупни уређај и делове прибора са крпом за брисање. Немојте да користите бензин или друге раствараче.
 - Уклоните прљавштину из свих отвора на уређају (између осталог расхладни отвори за мотор).
3. Науљите цилиндре:
 - Оставите уређај да се потпуно охлади.
 - Извуците утикач свећице и одвртните свећицу (види *Поглавље 10.4 "Одржавање свећице (11)"*, страна 240).
 - Накапајте мало уља у отвор за свећице.
 - Полако вуците ручку стартера, како би се клип померио и уље у цилиндру расподелило.
 - Чврсто завртните свећицу и утакните утикач свећице.
4. Чувајте уређај на што је могуће сувљем месту.



ОПРЕЗ!

Опасност од повреде

Ако је уређај у току складиштења доступан деци и неовлашћеним лицима, може доћи до повреда.

- Складиштите уређај на месту неприступачном за децу и неовлашћене особе.

10 ОДРЖАВАЊА И НЕГА

**ОПАСНОСТ!**

Опасност по живот услед неправилног одржавања

Радови одржавања изведени од стране неквалификованих особа, као и недозвољени резервни делови могу да доведу до тешких повреда, па и до смрти.

- Немојте да уклањате безбедносне уређаје и немојте да их стављате ван погона.
- Користите само одобрене оригиналне резервне делове.
- Редовним и правилним одржавањем се побрините за то да се уређај налази у функционалном и чистом стању.

**ОПРЕЗ!**

Опасност од повреде

Оштри и покретни делови уређаја могу да доведу до повреда.

- Приликом радова одржавања, неге и чишћења увек носите заштитне рукавице!

Правилно одржавање и нега су неопходни, како би се одржала функционалност и безбедност уређаја. Водите рачуна о следећим тачкама:

- Радове одржавања и неге изводите само ако поседујете потребно знање и алат.
- Сачекајте док се мотор потпуно охлади.
- Замените истрошене или неисправне делове уређаја само оригиналним резервним деловима произвођача.
- Не смете да спроводите радове одржавања и неге, који нису описани у упутству за употребу. За то ангажујте овлашћену сервисну радионицу. У случају кршења ових одредаба се гаси гаранција произвођача.

Интервали за овде поменуте радове одржавања и неге пронаћи ћете у плану одржавања (види *Поглавље 10.6 "План одржавања", страна 241*).

Користите само дозвољене резне алате (види *Поглавље 2.8 "Дозвољени резни алати", страна 225*)!

10.1 Чишћење штитника

После сваке примене очистите штитник, као и резну главу укљ. резни алат од остатака траве и прљавштине. Причањајући остаци траве доводе до преоптерећења и оштећења мотора, погонског вратила, као и мењача у резној глави.

1. Искључите мотор.
2. Опрезно уклоните остатке траве и прљавштину штапом или одвијачем, као и четком.

10.2 Чишћење/замена филтера за ваздух (09)

ПАЖЊА!

Опасност од оштећења мотора

Погон мотора без филтера за ваздуха доводи до тешких оштећења мотора!

- Никада немојте користити уређај без филтера за ваздух.
- Редовно чистите филтер за ваздух.
- Замените оштећени филтер за ваздух.

1. Демонтажа филтера за ваздух:
 - Одвијте завртањ филтера за ваздух (09/1), док кућишта филтера за ваздух (09/2) не буде лабаво.
 - Скините филтер за ваздух.
 - Скините сунђер филтера (09/3) са оквира (09/4).
2. Чишћење сунђера филтера (09/3):
 - Истисните сунђер филтера и затим га исперите сапуном и водом. Немојте да користите бензин или друге раствараче!
 - Оставите сунђер филтера да се добро осуши, све док више не садржи воду. Влажни филтер може да доведе до тога да се мотор тешко пали.
 - Темељно обришите кућиште филтера за ваздух одговарајућом крпом.

3. Замена сунђера филтера (09/3):
 - Замените сунђер филтера, ако више није еластичан или се распада.
4. Монтажа филтера за ваздух:
 - Утакните сунђер филтера (09/3) у оквир (09/4).
 - Натакните кућиште филтера за ваздух (09/2) и чврсто га држите.
 - Заврните завртањ филтера за ваздух (09/1) док кућишта филтера за ваздух не буде фиксиран.

10.3 Провера/замена филтера за гориво (10)

Филцани филтер за гориво се налази у резервоару за гориво и натакнут је на усисну главу. Ако се филтер за гориво стврднуо, запрљао или зачепио, мање бензина ће тећи до мотора. У том случају филтер за гориво мора да се замени.

Препоручује се да ове радове препустите овлашћеној сервисној радионици.

1. Припрема уређаја:
 - За пражњење резервоара за гориво: Пустите мотор да ради док се сам не угаси.
 - Поставите уређај на равну, стабилну површину. Затварач (10/1) резервоара за гориво (10/2) мора да показује према горе.
 - Затварач резервоара за гориво, резервоар за гориво и околне делове уређаја обришите како никаква прљавштина не би могла да доспе у резервоар за гориво.
2. Провера/замена филтера за гориво:
 - Одвртните затварач (10/1) резервоара за гориво (10/2). Оставите затварач да виси на резервоару за гориво.
 - Помоћу жичане куке извучите усисну главу (10/3) из резервоара за гориво.
 - Испитајте филтер за гориво (10/4). Ако се филц стврднуо, ако је запрљан или зачепљен: Скините филтер за гориво и гурните нови филтер за гориво на усисну главу.
3. Гурните усисну главу поново у резервоар за гориво.
4. Производња и уливање смеше бензина и уља (види Поглавље 5.1 "Производња и уливање смеше бензина и уља (06)", страна 234).

10.4 Одржавање свећице (11)

1. Демонтажа свећице:
 - Извучите утикач свећице (11/1).
 - Помоћу кључа за свећице (11/2) одвртите свећицу (11/3).
2. Оцените изглед свећице:
 - Ако је свећица светло смеђа: Мотор ради исправно и свећица је у реду. Ако је неопходно: Опрезно помоћу fine жичане четке (11/4) очистите свећицу.
 - Ако се свећица запрља чађу, уљем, ако се створи кора, или је истопљена одн. премошћена: Свећица је неисправна. Замените свећицу новом. Користите прописани тип свећица (види *Поглавље 11 "Технички подаци", страна 242*).
 - Ако је после кратког радног времена свећица опет неисправна, морате да проверите мотор и подешавања карбуратора у овлашћеној сервисној радионици.
3. Провера растојања електрода:
 - Помоћу мерила (11/5) проверите да ли растојање електрода износи (11/6) 0,6 – 0,7 mm. Ако не, опрезно лупкајте електроде тако да се приближе или их опрезно савијте тако да се удаље једна од друге.
4. Ако је прописани интервал достигнут или је свећица неисправна:
 - Замените свећицу новом. Користите прописани тип свећица (види *Поглавље 11 "Технички подаци", страна 242*).
5. Уградња свећице:
 - Водите рачуна да заптивни прстен свећице (11/7) належе на свећицу.
 - Руком поново заврните свећицу и затегните их кључем за свећице (обртни момент 12 – 15 Nm).
 - Поново чврсто натакните утикач за свећице.

10.5 Оштрење резача нити (12)

1. Олабавите причврсне завртње (12/1).
2. Затегните резач нити (12/2) у стеги и наоштрите га турпљом. Турпљу померајте само у једном смеру.
3. Поново причврстите резач нити причврским завртњима на штитник (12/3). Чврсто затегните причврсне завртње.

10.6 План одржавања

Следеће радове сме да изводи сам корисник. Све остале радове одржавања, сервисирања и поправке мора да изводи овлашћена сервисна радионица.

Активност	једнократно после 5 радних сати	пре сваке употребе	недељно	на сваких 50 радних сати	на сваких 100 радних сати	По потреби	Пре сезоне кошења, годишње
Карбуратор							
Контролисати празан ход		X					
Филтер за ваздух							
чишћење		X					
замена						X	
Свећица							
Проверити размак електрода, по потреби подесити				X			
замена					X	X	
Улаз ваздуха за хлађење							
чишћење			X			X	X
Издувна цев							
Визуелни преглед стања		X					
Резервоар за гориво							
чишћење				X			X
Филтер горива							
замена							X
Елементи за руковање							
Прекидач за укључивање/искључивање, полуга за гас, блокада полуगे за гас, уже стартера		X					
Сви доступни завртњи (осим завртњева за подешавање)							
дотегнути	X					X	X
Целокупни уређај							
Визуелни преглед стања		X					

Активност	једнократно после 5 радних сати	пре сваке употребе	недељно	на сваки х 50 радних сати	на сваких 100 радних сати	По потреби	Пре сезоне кошења, годишње
чишћење			X			X	X

**НАПОМЕНА**

При јаком оптерећењу и високим температурама могу бити потребни краћи интервали одржавања него у горе наведеној табели.

11 ТЕХНИЧКИ ПОДАЦИ

	BC 225 L-S Бр.арт.: 113618
Сува тежина	5,5 kg
Тип мотора	Ваздушно хлађени 2-тактни мотор
■ Радни обужам	25 cm ³
■ Максимална снага мотора при 10000 min ⁻¹	0,7 kW (0,95 PS)
■ Максимални број обртаја	10000 min ⁻¹
■ Број обртаја у празном ходу	2800 min ⁻¹
■ Свећица	L8RTC
■ Паљење	електронско
■ Квачило	Центрифугално квачило
■ Бензин	безоловни, најмање 90 октана
■ Уље	синтетички, за 2-тактне моторе
■ Однос мешања горива [бензин:2-тактно уље]	50:1
Рукохват	Дршка „петља“
Резна ширина калема са нити (пречник)	410 mm
Пречник резне нити	1,8 mm
Број обртаја алата	макс. 7000 min ⁻¹
Измерени ниво звучног притиска L _p A	98,5 dB(A)
Грешка мерења	K = 2,0 dB(A)
Измерена звучног снага L _w A	113 dB(A)
Грешка мерења	K = 3,0 m/s ²
Гарантована звучна снага	116 dB(A)
Измерени ниво вибрација на дршци „петља“	6,2 m/s ²
Грешка мерења	K = 1,5 m/s ²

12 ПОМОЋ У СЛУЧАЈУ СМЕТЊИ

Сметња	Узрок	Уклањање
Мотор се не покреће или има проблема.	Покретање мотора је погрешно изведено.	види <i>Поглавље 6.1.1 "Покретање мотора (07)", страна 235</i>
	Свећица је запрљана, неисправна или растојање електрода није исправно.	види <i>Поглавље 10.4 "Одржавање свећице (11)", страна 240</i>
	Филтер за ваздух је запрљан.	види <i>Поглавље 10.2 "Чишћење/ замена филтера за ваздух (09)", страна 239</i>
	Филтер за гориво је истрошен.	види <i>Поглавље 10.3 "Провера/ замена филтера за гориво (10)", страна 239</i>
	Подешавања карбуратора нису исправна.	Контактирајте овлашћену сервисну радионицу.
	Ручица чока се налази у положају СНОКЕ.	Померите ручицу чока у положај RUN.
Мотор се покреће, али је снага мотора мала.	Ручица чока се налази у положају СНОКЕ.	Померите ручицу чока у положај RUN.
	Филтер за ваздух је запрљан.	види <i>Поглавље 10.2 "Чишћење/ замена филтера за ваздух (09)", страна 239</i>
	Филтер за гориво је истрошен.	види <i>Поглавље 10.3 "Провера/ замена филтера за гориво (10)", страна 239</i>
	Подешавања карбуратора нису исправна.	Контактирајте овлашћену сервисну радионицу.
Мотор се не окреће равномерно и број обртаја мотора се не повећава приликом давања гаса.	Свећица је запрљана, неисправна или растојање електрода није исправно.	види <i>Поглавље 10.4 "Одржавање свећице (11)", страна 240</i>
	Подешавања карбуратора нису исправна.	Контактирајте овлашћену сервисну радионицу.
Издувни гасови мотора јако диме, изгледају плавичасто.	Удео уља у смеси бензина и уља је превисок.	Улијте смешу бензина и уља уз исправан однос мешања (види <i>Поглавље 5.1 "Производња и уливање смеше бензина и уља (06)", страна 234</i>).
	Подешавања карбуратора нису исправна.	Контактирајте овлашћену сервисну радионицу.

Сметња	Узрок	Уклањање
Мотор почиње да вибрира ненормално и јако.	Делови уређаја/мотора су се одвојили и/или су оштећени.	<ol style="list-style-type: none"> 1. Зауставите мотор. 2. Проверите уређај на оштећења. 3. Преконтролишите свећицу (види <i>Поглавље 10.4 "Одржавање свећице (11)", страна 240</i>). 4. Контактирајте овлашћену сервисну радионицу.

13 СЛУЖБА ЗА КОРИСНИКЕ/СЕРВИС

Код питања у вези са гаранцијом, поправком или резервним деловима се обратите вашем најближем AL-KO сервису.

Њега ћете наћи на интернету под следећом адресом:

www.al-ko.com/service-contacts

14 ГАРАНЦИЈА

Евентуалне грешке у материјалу или производњи на уређају поправићемо за време законског рока застаре права на гаранцију за недостатке према сопственом избору поправљањем или заменом. Рок застаре одређује се према праву државе у којој је уређај купљен.

Наша гарантна изјава важи само у случају:

- примене ових Упутстава за употребу
- сврсисходног коришћења
- употребе оригиналних резервних делова

Гаранција престаје да важи у случају:

- самоиницијативних покушаја поправки
- самоиницијативних техничких измена
- ненаменског коришћења

Гаранција не обухвата:

- оштећења лака која се свODE на нормално трошење
- потрошне делове који су на картици резервних делова означени рамом xxxxxx (x)
- Моторе са унутрашњим сагоревањем (овде важе посебне гарантне одредбе произвођача мотора)

Гарантни рок почиње да тече од датума куповине од стране првог крајњег корисника. Меродаван је датум на рачуну. Са овом изјавом о гаранцији и оригиналним рачуном обратите се продавцу или најближој овлашћеној сервисној радионици. Овом изјавом се не мењају законска права која купац има према продавцу у случају недостатака.

15 ЕЗ ИЗЈАВА О УСКЛАЂЕНОСТИ

Овим изјављујемо, да овај производ у облику којим се продаје на тржишту испуњава захтеве хармонизованих ЕУ-директива, безбедносних стандарда ЕУ и стандарда који су специфични за овај производ.

Производ Моторна коса Серијски број G2071012	Произвођач AL-KO Geräte GmbH Ichenhauser Str. 14 D-89359 Kötz	Лице овлашћено за документацију Andreas Hedrich Ichenhauser Str. 14 D-89359 Kötz
Тип 225 L-S Ниво звучне снаге EN ISO 3744 Мерено / гарантовано 98 / 113 dB(A)	ЕУ директиве 2006/42/E3 2000/14/E3 2014/30/EU Процена усклађености 2000/14/EG Прилог V Именовано место TÜV Rheinland Product Safety GmbH Am Grauen Stein 51105 Köln Немачка	Усклађени стандарди EN ISO 11806:2011 EN ISO 14982:2009 EN ISO 22868:2011 EN ISO 22867:2011 Kötz, 9.10.2017  Wolfgang Hergeth генерални директор

TŁUMACZENIE ORYGINALNEJ INSTRUKCJI OBSŁUGI**Spis treści**

1	Informacje dotyczące niniejszej instrukcji obsługi.....	248
1.1	Objaśnienia rysunkowe i słowa ostrzegawcze	248
2	Opis produktu	248
2.1	Użytkowanie zgodne z przeznaczeniem	248
2.2	Możliwe przewidywane nieprawidłowe użycie.....	248
2.3	Zagrożenia resztkowe	249
2.4	Zakres dostawy	249
2.5	Symbole umieszczone na urządzeniu.....	249
2.6	Urządzenia zabezpieczające i ochronne	250
2.7	Przegląd produktu (01).....	250
2.8	Dopuszczalne narzędzia tnące	250
3	Zasady bezpieczeństwa	251
3.1	Operator	251
3.2	Środki ochrony osobistej	252
3.3	Obchodzenie się z benzyną i olejem.....	253
3.4	Bezpieczeństwo na stanowisku pracy.....	254
3.5	Bezpieczeństwo osób, zwierząt i rzeczy materialnych.....	254
3.5.1	Obciążenie drganiami.....	255
3.5.2	Obciążenie hałasem.....	257
3.6	Bezpieczeństwo urządzenia.....	257
4	Montaż.....	258
4.1	Montaż rękojęści „loop” (02).....	258
4.2	Montaż tarczy ochronnej (03).....	258
4.3	Montaż szpuli żyłki (04).....	258
4.4	Montaż wału (05).....	258
5	Uruchomienie.....	259
5.1	Przygotowanie i wlewanie mieszanki benzyny i oleju (06).....	259
6	Obsługa	260
6.1	Obsługa silnika	260
6.1.1	Uruchamianie silnika (07).....	260
6.1.2	Zatrzymywanie silnika (07).....	261
6.2	Przedłużanie żyłki tnącej podczas pracy (08)	261
7	Nawyki i technika pracy	261
7.1	Przycinanie.....	261
7.2	Koszenie.....	262
8	Transport	262
9	Przechowywanie.....	262
10	Konserwacja i pielęgnacja	263
10.1	Czyszczenie tarczy ochronnej.....	264

10.2	Czyszczenie/wymiana filtra powietrza (09)	264
10.3	Kontrola/wymiana filtra paliwa (10)	265
10.4	Konserwacja świecy zapłonowej (11).....	265
10.5	Ostrzenie odcinacza żyłki (12)	266
10.6	Plan konserwacji	267
11	Dane techniczne	268
12	Pomoc w przypadku usterek.....	269
13	Obsługa klienta/Serwis	270
14	Gwarancja.....	270
15	Deklaracja zgodności WE.....	271

1 INFORMACJE DOTYCZĄCE NINIEJSZEJ INSTRUKCJI OBSŁUGI

- Wersja niemieckojęzyczna jest oryginalną instrukcją obsługi. Wszystkie pozostałe wersje językowe są tłumaczeniami oryginalnej instrukcji obsługi.
- Przed uruchomieniem należy dokładnie przeczytać niniejszą instrukcję eksploatacji. Jest to konieczne dla zapewnienia bezusterkowej pracy i bezpiecznej obsługi.
- Poniższa instrukcja obsługi winna być przechowywana zawsze w sposób umożliwiający jej wykorzystanie w celu uzyskania informacji dotyczących urządzenia.
- Urządzenie może być przekazywane wyłącznie wraz z instrukcją obsługi.
- Należy stosować się do wskazówek dot. bezpieczeństwa i ostrzegawczych zawartych w niniejszej instrukcji obsługi.

1.1 Objaśnienia rysunkowe i słowa ostrzegawcze



NIEBEZPIECZEŃSTWO!

Oznacza niebezpieczeństwo prowadzące do śmierci lub ciężkich obrażeń ciała.



OSTRZEŻENIE!

Oznacza potencjalne niebezpieczeństwo mogące prowadzić do śmierci lub ciężkich obrażeń ciała.



OSTROŻNIE!

Oznacza potencjalne niebezpieczeństwo mogące prowadzić do średnich lub lekkich obrażeń ciała.

UWAGA!

Oznacza potencjalne niebezpieczeństwo mogące prowadzić do szkód rzeczowych.



WSKAZÓWKA

Szczególne wskazówki ułatwiające zrozumienie instrukcji i obsługi.

2 OPIS PRODUKTU

Niniejsza instrukcja obsługi opisuje ręczną podkaszarkę z silnikiem benzynowym.

2.1 Użytkowanie zgodne z przeznaczeniem

Podkaszarka silnikowa – wyposażona w szpulę żyłki – jest przeznaczona do koszenia miękkiej trawy i podobnych roślin. Podkaszarka silnikowa musi być przy tym prowadzona równoległe do podłoża.



WSKAZÓWKA

Przepisy krajowe i lokalne dotyczące czasów pracy, obciążenia hałasem i emisji spalin mogą ograniczać użycie urządzenia. Należy się z nimi zapoznać!

Opisywane urządzenie jest przeznaczone do zastosowania w ramach użytku prywatnego. Każde inne zastosowanie oraz niedozwolone zmiany lub modyfikacje traktowane są jako eksploatacja niezgodna z przeznaczeniem i prowadzą do utraty gwarancji i ważności deklaracji zgodności (znak CE) oraz do wyłączenia wszelkiej odpowiedzialności producenta za szkody poniesione przez użytkownika lub osoby trzecie.

2.2 Możliwe przewidywane nieprawidłowe użycie

- Nie przycinać krzewów, żywopłotów, drzew lub kwiatów.
- Nie unosić urządzenia od podłoża podczas pracy.
- Używać wyłącznie oryginalnych narzędzi tnących producenta (tzn. wyłącznie ze szpulą żyłki)

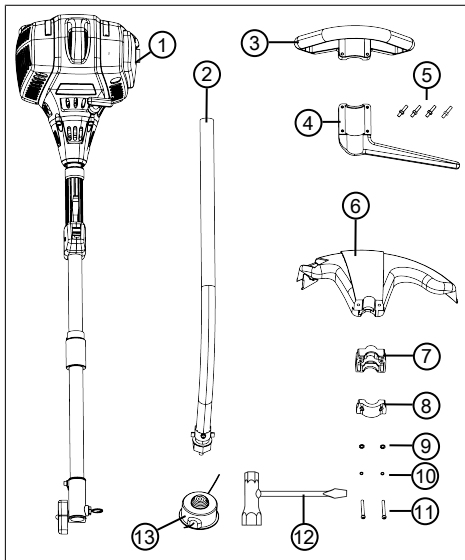
2.3 Zagrożenia resztkowe

Nawet podczas użytkowania urządzenia zgodnie z przeznaczeniem wciąż występuje określone ryzyko resztkowe, którego nie da się wykluczyć. Z rodzaju i konstrukcji urządzenia — w zależności od zastosowania — mogą wynikać następujące, potencjalne zagrożenia:

- Odrzucanie ciętego materiału, ziemi i małych kamieni
- Odrzucanie odciętych kawałków żyłki tnącej
- Wdychanie cząstek ciętego materiału przy zaniechaniu zastosowania środków ochrony oddechowej.
- Uszkodzenie słuchu przy zaniechaniu stosowania ochrony słuchu.
- Rany cięte w przypadku kontaktu z obracającą się żyłką tnącą

2.4 Zakres dostawy

Zakres dostawy obejmuje niżej wymienione pozycje. Należy sprawdzić, czy wszystkie pozycje są zawarte:



Nr.	elementu
1	Blok silnika z górną połową wału
2	Dolna połowa wału z głowicą tnącą
3	Rękojeść „loop”:
4	■ Element dystansowy

Nr.	elementu
5	■ 4 śruby sześciokątne wewnętrzne M5 x 30 mm
6	Ośłona ochronna z odcinaczem żyłki:
7	Tyłny element mocujący
8	Przedni element mocujący
9	■ 2 podkładki Ø5
10	■ 2 pierścienie sprężynowe
11	■ 2 śruby M5 x 45 mm
12	Klucz do świecy zapłonowej z śrubokrętem
13	Szpula żyłki

2.5 Symbole umieszczone na urządzeniu

Symbol	Znaczenie
	Gorąca powierzchnia Nie dotykać!
	Niebezpieczeństwo pożaru! Zachować szczególną ostrożność przy obchodzeniu się z benzyną!
	Zachować szczególną ostrożność podczas obsługi urządzenia!
	Przed uruchomieniem przeczytać instrukcję eksploatacji!
	Nosić hełm ochronny, odzież ochronną i osłonę oczu!
	Niebezpieczeństwo uderzenia przez odrzucone przedmioty.
	Odstęp między urządzeniem a osobą trzecią wokół użytkownika musi wynosić co najmniej 15 m.

Symbol	Znaczenie
	Podkaszarki silnikowej nie wolno używać z tarczą nożową!
	Podkaszarkę silnikową należy używać wyłącznie ze szpulą żyłki!
	Stosować sztywne obuwie!
	Zakładać rękawice ochronne!

2.6 Urządzenia zabezpieczające i ochronne



OSTRZEŻENIE! **Niebezpieczeństwo ska- lечения**

Niesprawne i dezaktywowane urządzenia ochronne i zabezpieczające mogą spowodować poważne obrażenia ciała.

- Jeśli urządzenia ochronne i zabezpieczające są niesprawne, należy zlecić ich naprawę.
- Nigdy nie dezaktywować urządzeń ochronnych i zabezpieczających.

Wyłączenie awaryjne

W nagłym przypadku wyłączyć silnik włącznikiem/wyłącznikiem.

Tarcza ochronna

Chroni użytkownika przed kontaktem z obracającą się żyłką tnącą i odrzucanymi obiektami.

Rękojeść „loop” z elementem dystansowym

Zapewnia, by nogi operatora nie zbliżyły się do obracającej się żyłki tnącej.

2.7 Przegląd produktu (01)

Nr	elementu
1	Szpula żyłki
2	Głowica tnąca
3	Ostłona ochronna z odcinaczem żyłki
4	Wał częściowy
5	Rękojeść „loop” z elementem dystansowym
6	Rękojeść kombi z:
7	■ Włącznik/wyłącznik (START/STOP)
8	■ Blokada dźwigni przepustnicy
9	■ Dźwignia gazu
10	Blok silnika z:
11	■ Korpus filtra powietrza
12	■ Śruba filtra powietrza
13	■ Pompka paliwa
14	■ Zbiornik paliwa
15	■ Zamknięcie zbiornika paliwa
16	■ Dźwignia dławika
17	■ Uchwyt rozrusznika
18	■ Ostłona świecy zapłonowej
19	■ Kołnierz obudowy

2.8 Dopuszczalne narzędzia tnące

Dozwolone jest używanie wyłącznie wymienionych tutaj oryginalnych części zamiennych producenta.

- Szpula żyłki, nr artykułu 112880

**NIEBEZPIECZEŃSTWO!**

Zagrożenie dla życia spowodowane przez narzędzia tnące!

Niedopuszczone narzędzia tnące (np. wieloczęściowe metalowe narzędzia tnące z łańcuchami obrotowymi i nożami bijakowymi) oraz uszkodzone narzędzia tnące (np. pęknięcia, rozwarstwienia) mogą być przyczyną ciężkich urazów, a nawet śmierci.

- Używać wyłącznie dopuszczonych oryginalnych narzędzi tnących producenta.
- Natychmiast wymieniać uszkodzone narzędzia tnące.

Używanie niedopuszczonych narzędzi tnących nie stanowi użytkowania zgodnego z przeznaczeniem (patrz *Rozdział 2.1 "Użytkowanie zgodne z przeznaczeniem"*, strona 248)!

3 ZASADY BEZPIECZEŃSTWA**OSTROŻNIE!**

Niebezpieczeństwo uszkodzenia słuchu

Urządzenie jest ekstremalnie głośne podczas pracy. Może to wywołać uszkodzenie słuchu operatora oraz osób i zwierząt przebywających w pobliżu.

- Pracować wyłącznie z ochroną słuchu.
- Zachować bezpieczny odstęp od osób i zwierząt lub wyłączyć urządzenie, gdy zbliżają się do niego osoby lub zwierzęta.

**WSKAZÓWKA**

Konieczne zapoznać się z obsługą urządzenia. W szczególności należy się dowiedzieć, jak można natychmiast zatrzymać urządzenie.

3.1 Operator

- Osoby poniżej 16. roku życia oraz niezaznajomione z instrukcją obsługi nie mogą używać urządzenia. Przestrzegać ewentualnych krajowych prze-

pisów dotyczących bezpieczeństwa w zakresie minimalnego wieku użytkownika.

- Przy pierwszym użyciu urządzenia tego typu: Poprosić sprzedawcę lub inną osobę umiejącą obsługiwać urządzenie o wyjaśnienie sposobu użytkowania urządzenia. Można też udać się na odpowiednie szkolenie.
- Osoba pracująca z wykorzystaniem opisywanego urządzenia musi być wypoczęta, zdrowa i w dobrej kondycji fizycznej. Osoby, które ze względów zdrowotnych nie powinny wykonywać prac związanych z dużym wysiłkiem fizycznym, muszą skonsultować z lekarzem możliwość pracy z użyciem opisywanego urządzenia.
- Zabrania się eksploatacji urządzenia pod wpływem alkoholu, środków odurzających lub leków.

3.2 Środki ochrony osobistej

- Aby uniknąć urazów głowy i kończyn oraz uszkodzenia słuchu, należy nosić na sobie przewidziane przepisami odzież i wyposażenie ochronne.

- Odzież musi ściśle przylegać do ciała i nie może przeszkadzać w pracy.
- Środki ochrony osobistej:
 - ochrona słuchu (np. stopery do uszu), zwłaszcza przy codziennej pracy przez ponad 2,5 godziny
 - okulary ochronne
 - wytrzymałe rękawice ochronne, tłumiące drgania i uderzenia
 - obuwiu ochronne z podeszwą antypoślizgową i stałowym podnoskiem

3.3 Obchodzenie się z benzyną i olejem



NIEBEZPIECZEŃSTWO!

Niebezpieczeństwo wybuchu i pożaru

Wydobywająca się mieszanka benzyny i powietrze powoduje powstanie wybuchowej atmosfery. Wyfuknięcie, eksplozja lub pożar przy niewłaściwym obchodzeniu się z paliwem mogą prowadzić do ciężkich obrażeń, a nawet śmierci.

- Nie palić podczas obchodzenia się z benzyną.
 - Obsługa paliw jest dozwolona wyłącznie na wolnym powietrzu i nigdy w zamkniętych pomieszczeniach.
 - Bezwzględnie przestrzegać niżej wymienionych zasad postępowania.
- Transportować i przechowywać benzynę oraz olej wyłącznie w dopuszczonych do tego zbiornikach. Zadbać, aby dzieci nie miały dostępu do przechowywanej benzyny i oleju.
 - Aby uniknąć zanieczyszczenia gleby (ochrona środowiska), zadbać, aby podczas tankowania benzyna i olej nie przedostały się do gruntu. Do tankowania używać lejka.
 - Nigdy nie tankować urządzenia w zamkniętych pomieszczeniach. Może dojść do nagromadzenia się oparów benzyny w pobliżu podłogi i w efekcie do wyfuknięcia lub wybuchu.
 - Niezwłocznie wycierać rozlaną benzynę z urządzenia i z gleby. Tekstylia użyte do wytarcia benzyny wysuszyć w dobrze przewietrzonym miejscu, a następnie zutylizować. W przeciwnym wypadku może dojść do nagłego samozapłonu.
 - Po rozlaniu benzyny powstają jej opary. Dlatego też nie należy uruchamiać urządzenia w tym samym miejscu, lecz oddalić się na odległość co najmniej 3 m.
 - Nie dopuścić do kontaktu produktów na bazie olejów mineralnych ze skórą. Nie wdychać oparów benzyny. W celu tankowania zawsze zakładać rękawice ochronne. Regularnie zmieniać i czyścić odzież ochronną.

- Uważać, aby odzież nie została zanieczyszczona benzyną. W razie zanieczyszczenia odzieży benzyną niezwłocznie zmienić odzież.
- Nigdy nie tankować urządzenia w czasie, gdy silnik pracuje lub jest nagrzany.

3.4 Bezpieczeństwo na stanowisku pracy

- Użytkowanie urządzenia jest dozwolone wyłącznie na wolnym powietrzu i nigdy w zamkniętych pomieszczeniach.
- Pracować tylko przy świetle dziennym lub przy bardzo jasnym sztucznym świetle.
- Przed rozpoczęciem pracy należy usunąć niebezpieczne produkty i przedmioty z obszaru roboczego, np. gałęzie, kawałki szkła, obiekty o ostrych krawędziach przedmioty metalowe i kamienie.
- Zwracać uwagę na własne bezpieczeństwo. Unikać wilgotnego, śliskiego podłoża.
- Podczas pracy przemieszczać się powoli i ostrożnie. Nie biegać. Uważać na przeszkody.

3.5 Bezpieczeństwo osób, zwierząt i rzeczy materialnych

- Używać urządzenia tylko do tych prac, do których jest ono przeznaczone. Zastosowanie niezgodne z przeznaczeniem może prowadzić do obrażeń lub uszkodzeń.
- Włączać urządzenie tylko wtedy, gdy w obszarze roboczym nie przebywają osoby ani zwierzęta.
- Zachować bezpieczny odstęp od osób i zwierząt lub wyłączyć urządzenie, gdy zbliżają się do niego osoby lub zwierzęta.
- Nigdy nie kierować strumienia powietrza odlotowego z silnika w stronę osób i zwierząt ani palnych produktów i przedmiotów.
- Nigdy nie chwytać kratki zasyssania i kratki wentylacyjnej podczas pracy silnika. Wirujące elementy urządzenia mogą spowodować obrażenia.
- Zawsze wyłączać urządzenie, kiedy nie będzie używane, np. przy zmianie obszaru roboczego, podczas konserwacji i pielęgnacji, przy wlewaniu mieszanki benzyny i oleju.

- W razie wypadku natychmiast wyłączyć urządzenie, aby uniknąć dalszych obrażeń i szkód materialnych.
- Nigdy nie użytkować urządzenia ze zużytymi lub uszkodzonymi częściami. Zużyte lub uszkodzone części urządzenia mogą powodować poważne obrażenia.
- Przechowywać urządzenie poza zasięgiem dzieci.

3.5.1 Obciążenie drganiami



OSTRZEŻENIE!

Niebezpieczeństwo stwarzane przez drgania

Rzeczywiste wartości emisji drgań podczas używania urządzenia mogą odbiegać od wartości podanych przez producenta. Przed i w trakcie używania należy uwzględnić następujące czynniki:

- Czy urządzenie jest użytkowane zgodnie z przeznaczeniem?
- Czy materiał jest cięty lub obrabiany w odpowiedni sposób?
- Czy urządzenie znajduje się w prawidłowym stanie użytkowym?
- Czy narzędzie tnące jest prawidłowo naostrzone lub czy jest zamontowane odpowiednie narzędzie tnące?
- Czy są zamontowane uchwyty i, w razie potrzeby, uchwyty wibracyjne oraz czy są one trwale połączone z urządzeniem?

- Użytkować urządzenie jedynie z prędkością obrotową wymaganą dla danej pracy. Unikać maksymalnej prędkości obrotowej, aby zmniejszyć poziom hałasu i wibracji.
- Wskutek niewłaściwego użytkowania i konserwacji może dojść do zwiększenia poziomu hałasu i drgań urządzenia. Prowadzi to do niekorzystnych skutków zdrowotnych. W tym przypadku należy niezwłocznie wyłączyć urządzenie i zlecić naprawę jednemu z autoryzowanych warsztatów serwisowych.
- Stopień obciążenia przez drgania zależy od rodzaju wykonywanej pracy i sposobu wykorzystania urządzenia. Należy oceniać te czynniki i stosować odpowiednie przerwy w pracy. Spowoduje to znaczne zmniejszenie obciążenia przez drgania w trakcie całej pracy.
- Dłuższe używanie urządzenia wystawia operatora na działanie wibracji i może powodować problemy z krążeniem krwi („biały palec”). Aby zmniejszyć to ryzyko, należy nosić rękawice i rozgrzewać dłonie. W przypadku stwierdzenia objawu „białego palca” należy niezwłocznie udać się do lekarza. Do tych objawów należą: brak czucia, utrata wrażliwości, cierpienie, swędzenie, ból, utrata siły, zmiana koloru lub stanu skóry. Z reguły te objawy dotyczą palców, dłoni lub pulsusa. Przy niskich temperaturach to ryzyko się zwiększa.
- W ciągu dnia pracy należy wykonywać dłuższe przerwy, aby odpocząć od hałasu i wibracji. Zaplanować pracę tak, aby stosowanie urządzeń, które wytwarzają silne wibracje, rozłożyć na kilka dni.
- W przypadku stwierdzenia nieprzyjemnego uczucia lub przebarwienia skóry na dłoniach podczas użytkowania urządzenia, należy niezwłocznie przerwać pracę. Uwzględnić wystarczająco długie przerwy w pracy. Zaniechanie przerw w pracy może doprowadzić do wystąpienia zespołu wibracyjnego dłoni i ramienia.
- Należy zminimalizować ryzyko narażenia na drgania. Utrzymywać urządzenie zgodnie ze wskazówkami zawartymi w instrukcji obsługi.

- Jeśli urządzenie jest często używane, należy zakupić akcesoria zabezpieczające przed drganiem (np. uchwyty) u specjalistycznego sprzedawcy.
- Nie używać urządzenia przy temperaturach niższych niż 10 °C. Ustalić plan pracy, umożliwiając ograniczenie obciążenia drganiem.

3.5.2 Obciążenie hałasem

Określony poziom obciążenia hałasem generowanym przez opisywane urządzenie jest nieunikniony. Głośne prace zaplanować w dopuszczonym i wyznaczonym do tego czasie. W razie potrzeby uwzględnić czasy odpoczynku i ograniczyć czas pracy do najbardziej wymaganych czynności. Dla ochrony własnej i ochrony osób przebywających w pobliżu zaleca się stosowanie odpowiedniej ochrony słuchu.

3.6 Bezpieczeństwo urządzenia

- Używać urządzenia wyłącznie w następujących warunkach:
 - Urządzenie nie może być zanieczyszczone, w szczególności benzyną i olejem.
 - Urządzenie nie może wykazywać uszkodzeń, w szczególności kratki zasysania.
 - Wszystkie elementy obsługowe muszą być sprawne.
 - Wszystkie elementy osprzętu przewidziane do danego sposobu pracy muszą być zamontowane na urządzeniu.
- Nie przeciążać urządzenia. Jest ono przeznaczone do lekkich prac na terenach prywatnych. Przeciążenia powodują uszkodzenia urządzenia.
- Podczas pracy nigdy nie należy blokować kratki zasysania i kratki wentylacyjnej, aby uniknąć przegrzania urządzenia.
- Niezwłocznie wyłączyć urządzenie, gdy silnik zaczyna zbyt mocno wibrować. Oznacza to usterkę urządzenia.
- Nigdy nie użytkować urządzenia ze zużyтыми lub uszkodzonymi częściami. Uszkodzone części wymieniać zawsze na oryginalne części zamienne producenta. Użytkowanie urządzenia ze zużyтыми lub uszkodzonymi częściami powoduje unieważnienie roszczeń gwarancyjnych po stronie producenta.

4 MONTAŻ



OSTRZEŻENIE!

Zagrożenia wynikłe z niekompletnego montażu!

Eksploatacja niekompletnie zmontowanego urządzenia może prowadzić do poważnych obrażeń ciała.

- Urządzenie eksploatować tylko wówczas, gdy zostało całkowicie zmontowane.
- Przed włączeniem sprawdzić, czy wszystkie urządzenia zabezpieczające i ochronne występują i są sprawne.



OSTRZEŻENIE!

Niebezpieczeństwo zranienia przez oddzielające się elementy urządzenia

Elementy urządzenia oddzielające się podczas pracy mogą prowadzić do ciężkich obrażeń.

- Przymocować narzędzia tnące tak, aby nie mogły oddzielić się podczas pracy.

4.1 Montaż rękojści „loop” (02)

1. Nałożyć gumowy mankiet (02/1) na wał (02/2).
2. Nałożyć rękojeść „loop” (02/3) od góry, a element dystansowy (02/4) od dołu wokół gumowego mankieta.

3. Wprowadzić śrubę sześciokątną wewnętrzną (02/5) od góry, a nakrętkę (02/6) od dołu i lekko skrócić. Powtórzyć ten krok z pozostałymi śrubami sześciokątnymi wewnętrznymi i nakrętkami.

4. Skręcić wszystkie śruby sześciokątne wewnętrzne.

4.2 Montaż tarczy ochronnej (03)

1. Nasunąć pierścien sprężynowy (03/1) i podkładkę (03/2) na śrubę (03/3) M5 x 45 mm.
2. Obie śruby z pierścieniem sprężynowym i podkładkę wprowadzić przez przedni element mocujący (03/4) i nałożyć na trzon (03/a).
3. Tylny element mocujący (03/5) i osłonę ochronną (03/6) nałożyć na wał (03/b).
4. Ponownie mocno wkręcić śruby.

4.3 Montaż szpuli żyłki (04)

1. Zamocować tarczę zabierakową (04/1).
2. Nakręcić szpulę żyłki (04/2) na wał i mocno dokręcić.

Wskazówka: *Gwint lewoskrętny! Dokręcić szpulę żyłki w lewo!*

4.4 Montaż wału (05)

Wał podkaszarki silnikowej jest dzielony, aby nie zajmowała zbyt dużo miejsca podczas przechowywania.

Połączyć obie połówki wału na wtyk

1. Poluzować (05/a) śrubę mocującą (05/1) górnej połowy wału (05/2).
2. W celu odblokowania wyciągnąć (05/b) trzpień mocujący (05/3) i kręcić, aby go unieruchomić.
3. Wprowadzić (05/c) dolną połowę wału (05/4) do tulei sprzęgła (05/5) aż do ogranicznika. Uważać przy tym:
 - Wał pusty w dolnej połowie wału musi zostać zazębiony w trójkącie górnej połowy wału. W razie konieczności lekko przekręcić dolną i górną połowę wału podczas łączenia.
4. W celu zwolnienia przekręcić trzpień mocujący, a następnie wsunąć go aż do słyszalnego zablokowania.
5. Ponownie dokręcić śrubę mocującą.

Skręcić obie połowy wału ze sobą

Postępować w odwrotnej kolejności.

5 URUCHOMIENIE



WSKAZÓWKA

Sprawdzać urządzenie pod kątem uszkodzeń przed codziennym przyjęciem do użytkowania, po upuszczeniu lub innych uderzeniach. Zlecić jego naprawę przed zastosowaniem.

5.1 Przygotowanie i wlewanie mieszanki benzyny i oleju (06)

UWAGA!

Niebezpieczeństwo uszkodzenia silnika

Czysta benzyna prowadzi do uszkodzenia i całkowitej awarii silnika. W tym przypadku roszczenia gwarancyjne względem producenta są wykluczone.

- Zawsze użytkować silnik z mieszanką benzyny i oleju o zalecanych proporcjach zmieszania.

Przygotowanie mieszanki benzyny i oleju

Do silnika dwusuwowego potrzebne są:

- Świeża benzyna bezołowiowa o liczbie oktanów co najmniej 90. Benzyna przechowywana przez okres dłuższy niż 2 miesiące powoduje do powstania osadów i zakłóceń w działaniu silnika.
- Wysokiej jakości olej syntetyczny do silników dwusuwowych

Z obu składników przygotować mieszankę benzyna/olej w proporcji 50:1:

Proporcja zmieszania	Benzyna [litr]	Olej dwusuwowy [mililitr]
50 części benzyny: 1 część oleju dwusuwowego	1 l	20 ml
	3 l	60 ml
	5 l	100 ml

1. Wlać benzynę i olej do silników dwusuwowych do butelki do mieszania paliwa (ilości zgodnie z tabelą, zależnie od wielkości butelki do mieszania paliwa).
2. Zamknąć butelkę do mieszania paliwa i kilkakrotnie silnie nią wstrząsnąć, aby umożliwić dokładne wymieszanie benzyny z olejem.

Wlać mieszankę benzyny i oleju

1. Wyłączyć silnik.
2. Ustawić urządzenie na równej i stabilnej powierzchni. Zamknięcie zbiornika paliwa musi być skierowane do góry.
3. Zamknięcie (06/1) zbiornika paliwa, zbiornik paliwa (06/2) i sąsiednie części urządzenia wytrzeć do czysta, aby przy wlewaniu mieszanki benzyny i oleju żadne zabrudzenia nie dostawały się do zbiornika paliwa.
4. Powoli dokręcić zamknięcie zbiornika paliwa, aby będąca pod ciśnieniem mieszanka benzyny i powietrza ze zbiornika paliwa powoli ulotniła się do otoczenia. Umożliwić zawieszenie zamknięcia na zbiorniku paliwa.
5. Wprowadzić lejek (06/3) do króćca wlewowego (06/4) zbiornika paliwa.
6. Przygotowaną mieszankę benzyny i oleju wylać z butelki do mieszania paliwa (06/5) do dolnej krawędzi króćca wlewowego w zbiorniku paliwa, ale nie powyżej.
7. Wyjąć lejek i mocno ręcznie dokręcić zamknięcie.
8. Wytrzeć rozlaną mieszankę benzyny i oleju z urządzenia i powierzchni ustawienia.

6 OBSŁUGA

6.1 Obsługa silnika



NIEBEZPIECZEŃSTWO!

Zagrożenia życia przez zatrucie

Spaliny z silnika zawierają tlenek węgla, który może zabić człowieka w ciągu kilku minut.

- Nigdy nie używać silnika w zamkniętych pomieszczeniach, ale wyłącznie na otwartej przestrzeni.
- Nie wdychać spalin z silnika.
- Wyłączyć silnik w przypadku złego samopoczucia, zawrotów głowy i słabości podczas użytkowania urządzenia. Natychmiast udać się do lekarza.

6.1.1 Uruchamianie silnika (07)

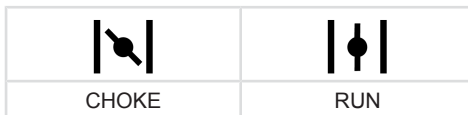
Przed uruchomieniem

- Ustawić podkaszarkę silnikową na równym i pozbawionym przeszkód podłożu. Narzędzie tnące nie powinno dotykać żadnych przeszkód ani podłoża.

Podczas uruchamiania

- Nie stawać na wale, aby uniknąć uszkodzenia wału i umieszczonych w nim wałów napędowych.
- Przyjąć bezpieczną pozycję i pewnie chwycić podkaszarkę silnikową za kołnierz obudowy.

Ustawienia dźwigni ssania



Rozruch na zimno

Gdy silnik jest zimny, tj. nie był używany przez ponad 5 minut, należy wykonać „zimny rozruch”.

1. Ustawić włącznik/wyłącznik (07/1) w położeniu START.
2. **Unieruchomić dźwignię gazu:**
 - Nacisnąć i przytrzymać blokadę dźwigni gazu (07/2).
 - Nacisnąć dźwignię gazu (07/3).
3. Przesunąć dźwignię ssania (07/4) do położenia CHOKE.
4. Krótco i silnie nacisnąć pompkę paliwa (07/5) od 7 do 10 razy.
5. **Uruchamianie silnika:**
 - Urządzenie mocno docisnąć jedną ręką do podłoża.
 - Drugą ręką pociągnąć uchwyt rozrusznika (07/6), najpierw ostrożnie i powoli do odczuwalnego oporu, a następnie zdecydowanym i szybkim ruchem do góry, aż do ponownego odczucia oporu (ok. 1 długości ramienia).
 - Umożliwić ponowne nawinięcie się lince rozrusznika, ale bez zwalniania rękkojeści rozrusznika.
 - Kilkakrotnie powtarzać poprzedni krok, aż silnik się uruchomi, ale jeszcze głośnie.
6. **Przesunąć dźwignię ssania do położenia RUN:**
 - Urządzenie mocno docisnąć jedną ręką do podłoża.
 - Drugą ręką pociągnąć uchwyt rozrusznika (07/6), najpierw ostrożnie i powoli do odczuwalnego oporu, a następnie zdecydowanym i szybkim ruchem do góry, aż do ponownego odczucia oporu (ok. 1 długości ramienia).
 - Umożliwić ponowne nawinięcie się lince rozrusznika, ale bez zwalniania rękkojeści rozrusznika.
 - Kilkakrotnie powtarzać poprzedni krok, aż silnik się uruchomi i równomiernie pracuje.

7. Umożliwić silnikowi nagrzewanie się przez kilka minut.
8. Krótko nacisnąć dźwignię gazu, aby blokada dźwigni gazu się odblokowała. Silnik pracuje z prędkością obrotową biegu jałowego.
Wskazówka: Ponownie nacisnąć dźwignię gazu, jeśli silnik przestanie równomiernie pracować.

Rozruch na gorąco

Gdy silnik jest jeszcze rozgrzany, tj. krótko po wyłączeniu, należy wykonać „ciepły rozruch”. Nie używa się wówczas funkcji ssania.

1. Ustawić włącznik/wyłącznik (07/1) w położeniu START.
2. Sprawdzić, czy dźwignia ssania (07/4) jest w położeniu RUN.
 - Urządzenie mocno docisnąć jedną ręką do podłoża.
 - Drugą ręką pociągnąć uchwyt rozrusznika (07/6), najpierw ostrożnie i powoli do odczuwalnego oporu, a następnie zdecydowanym i szybkim ruchem do góry, aż do ponownego odczucia oporu (ok. 1 długości ramienia).
 - Umożliwić ponowne nawinięcie się lince rozrusznika, ale bez zwalniania rękojeści rozrusznika.
 - Kilkakrotnie powtarzać poprzedni krok, aż silnik się uruchomi i równomiernie pracuje.
3. Krótko nacisnąć dźwignię gazu, aby blokada dźwigni gazu się odblokowała. Silnik pracuje z prędkością obrotową biegu jałowego.
Wskazówka: Ponownie nacisnąć dźwignię gazu, jeśli silnik przestanie równomiernie pracować.

6.1.2 Zatrzymywanie silnika (07)

1. Zwolnić dźwignię gazu (07/3), aby silnik pracował na biegu jałowym.
2. Ustawić włącznik/wyłącznik (07/1) w położeniu STOP.
3. Odczekać na całkowite zatrzymanie się narzędzia tnącego.

6.2 Przedłużanie żyłki tnącej podczas pracy (08)

Żyłka tnąca skraca się podczas pracy i ulega strzępieniu.

1. Umożliwić silnikowi pracę na pełnych obrotach.
2. Stale muskać trawę (08/a) szpulą żyłki (08/1). Zapewnia to rozwijanie kawałka nowej żyłki tnącej ze szpuli żyłki i odcinanie zużytej końcówki żyłki przez obcinacz żyłki (08/2).

7 NAWYKI I TECHNIKA PRACY

- Przez cały czas stać w bezpiecznej pozycji.
- Nigdy nie pracować na śliskich pagórkach bądź wzgórzach.
- Podczas prac na stoku stać zawsze poniżej narzędzia tnącego.
- Podczas podkaszania i koszenia silnik powinien zawsze pracować z dużą prędkością obrotową, ponieważ wtedy podkaszarka silnikowa tnie najlepiej.

Przy zablokowanej żyłce tnącej

W wysokiej trawie lub krzakach żyłka tnąca może zostać zablokowana.

- Unikać blokowania: wysoką trawę kosić warstwami. Zawsze zaczynać od góry i przesuwając się w dół.
- W przypadku blokady: Natychmiast wyłączyć silnik i trzymać urządzenie w górze, aby nie doszło do uszkodzenia silnika.

7.1 Przycinanie

- Nie zbliżać urządzenia do delikatnych roślin.

Niskie przycinanie

- Prowadzić głowicę tnącą lekko przechyloną do przodu, aby żyłka tnąca ciąła tuż nad podłożem.
- Zawsze wykonywać podkaszanie od ciała.

Podkaszanie przy płotach i fundamentach

- Prowadzić urządzenie ostrożnie i powoli, aby żyłka tnąca nie dotykała żadnych twardych przeszkód.



WSKAZÓWKA

Podkaszanie przy murach kamiennych, fundamentach, płotach i drzewach prowadzi do przyspieszonego zużycia żyłki.

Podkaszanie przy pniach drzew

- Prowadzić urządzenie ostrożnie i powoli wokół pni drzew, aby żyłka tnąca nie dotykała kory.
- Podkaszanie wokół pnia wykonywać od lewej do prawej.
- Trawę i chwasty chwycić wierzchołkiem żyłki, a głowicę tnącą przechylić lekko do przodu.

7.2 Koszenie

- Poziomym, łukowatym ruchem równomiernie prowadzić głowicę tnącą z boku na bok.
- Zawsze trzymać głowicę tnącą równoległe do podłoża.
- Wysoką trawę należy kosić etapami. Zawsze zaczynać od góry i przesuwając się w dół.
- Urządzenie przycina najlepiej przy bardzo dużej prędkości. Dlatego też nie należy przeciążać urządzenia przez cięcie długiej trawy.
- Przechylić głowicę tnącą pod kątem 30° w prawo, aby kosić wierzchołkiem żyłki tnącej. Poruszać się powoli.
- Nie kosić urządzenia bezpośrednio w kierunku twardych przeszkód (np. murów), lecz kosić bokiem. Zapewnia to ochronę żyłki tnącej.

8 TRANSPORT

Transport urządzenia między dwoma obszarami roboczymi

1. Wyłączyć silnik.
2. Pewnie trzymać podkaszarkę silnikową za blok silnika i rękojęść „loop”.
3. Ostrożnie przechodzić do kolejnego obszaru roboczego. Nie powodować zagrożenia dla ludzi i zwierząt.

Transport urządzenia w pojeździe

1. Jeśli jest to możliwe: opróżnić zbiornik przez umożliwienie pracy silnikowi.
2. Wyłączyć silnik.
3. Zapobiegać przewróceniu się urządzenia podczas jazdy i rozlaniu się mieszanki benzyny i oleju:
 - Położyć urządzenia na podłodze w taki sposób, aby zamknięcie zbiornika paliwa było skierowane do góry. Zbiornik paliwa musi być zamknięty.
 - Przymocować urządzenie do podłogi.

9 PRZECHOWYWANIE

Jeśli urządzenie nie będzie używane przez czas dłuższy niż 2–3 miesiące, konieczne jest wykonanie następujących prac, aby zapobiec uszkodzeniom:

1. Opróżnić zbiornik paliwa:
 - Umożliwić silnikowi pracę aż do samoczynnego zgaśnięcia. W zbiorniku paliwa i w gaźniku nie znajduje się wówczas mieszanka benzyny i oleju, i nie dojdzie do powstania osadów.
2. Oczyszczyć urządzenie:
 - Wyrzeć całe urządzenie i osprzęt szmatką do czyszczenia. Nie używaj benzyny lub innych rozpuszczalników.
 - Usunąć zanieczyszczenia ze wszystkich otworów urządzenia (m.in. z otworów chłodzących silnika).
3. Nasmarować cylinder olejem:
 - Pozostawić urządzenie do całkowitego wychłodzenia.
 - Wyciągnąć końcówkę przewodu świecy zapłonowej i wykręcić świecę zapłonową (patrz *Rozdział 10.4 "Konserwacja świecy zapłonowej (11)", strona 265*).
 - Wpuścić kilka kropli oleju do otworu świecy zapłonowej.
 - Pociągnąć powoli za uchwyt rozrusznika, aby tłok się poruszył i rozprowadził olej w cylindrze.
 - Ponownie mocno wkręcić świecę zapłonową i nałożyć końcówkę świecy zapłonowej.
4. Przechowywać urządzenie w możliwie suchym miejscu.

**OSTROŻNIE!****Niebezpieczeństwo ska-
leczenia**

Jeżeli podczas przechowywania urządzenie będzie dostępne dla dzieci i nieupoważnionych osób, może dojść do obrażeń.

- Przechowywać urządzenie w miejscu niedostępnym dla dzieci oraz osób postronnych.

10 KONSERWACJA I PIELĘGNACJA**NIEBEZPIECZEŃSTWO!****Zagrożenie życia z powodu nieprawidłowej konserwacji**

Wykonywanie prac konserwacyjnych przez osoby bez kwalifikacji i używanie niedopuszczonych części zamiennych może podczas pracy powodować ciężkie urazy, a nawet śmierć.

- Nie wolno usuwać ani wyłączać żadnych urządzeń zabezpieczających.
- Używać wyłącznie dopuszczonych oryginalnych części zamiennych.
- Przez regularną i prawidłową konserwację zadbać o to, by urządzenie było sprawne i czyste.



OSTROŻNIE!

Niebezpieczeństwo ska- leczenia

Poruszające się części urządzenia o ostrych krawędziach mogą spowodować obrażenia.

- Podczas wykonywania prac związanych z konserwacją, pielęgnacją i czyszczeniem należy zawsze nosić rękawice ochronne!

Prawidłowa konserwacja i pielęgnacja pozwalają utrzymać funkcjonalność i bezpieczeństwo urządzenia. Należy przestrzegać następujących zasad:

- Prace związane z konserwacją i pielęgnacją należy wykonywać tylko pod warunkiem posiadania wymaganych umiejętności i narzędzi.
- Zaczekać, aż silnik całkowicie ostygnie.
- Zużyte lub uszkodzone części urządzenia wymieniać jedynie na oryginalne części zamienne producenta.
- Prace związane z konserwacją i pielęgnacją, które nie zostały opisane w niniejszej instrukcji obsługi, nie mogą być wykonywane przez operatora. Ich wykonanie należy zlecić autoryzowanemu warsztatowi serwisowemu. W przeciwnym razie następuje wyłączenie gwarancji producenta.

Okresy wykonywania wymienionych prac konserwacyjnych i pielęgnacyjnych są podane w planie konserwacji (patrz *Rozdział 10.6 "Plan konserwacji"*, strona 267).

Używać wyłącznie dopuszczonych narzędzi tnących (patrz *Rozdział 2.8 "Dopuszczalne narzędzia tnące"*, strona 250)!

10.1 Czyszczenie tarczy ochronnej

Oczyszczyć tarczę ochronną i głowicę tnącą łącznie z narzędziem tnącym po każdym użyciu z przyklejonych resztek trawy i zabrudzeń. Przyklejone resztki trawy powodują przeciążenie i uszkodzenie silnika, wału napędowego i przekładni głowicy tnącej.

1. Wyłączyć silnik.
2. Ostrożnie usunąć resztki trawy i zabrudzenia patykiem, śrubokrętem lub szczotką.

10.2 Czyszczenie/wymiana filtra powietrza (09)

UWAGA!

Niebezpieczeństwo uszkodzenia silnika

Używanie silnika bez filtra powietrza prowadzi do ciężkich uszkodzeń silnika!

- Nigdy nie użytkować urządzenia bez filtra powietrza.
- Regularnie czyścić filtr powietrza.
- Wymienić uszkodzony filtr powietrza.

1. Demontaż filtra powietrza:
 - Odkręcić śrubę filtra powietrza (09/1), aby poluzować obudowę filtra powietrza (09/2).
 - Zdjąć obudowę filtra powietrza.
 - Zdjąć gąbkę filtra (09/3) z ramy (09/4).
2. Oczyszczyć gąbkę filtra (09/3):
 - Gąbkę filtra wyjąć, a następnie umyć wodą z mydłem. Nie używać benzyny ani innych rozpuszczalników!
 - Pozostawić gąbkę filtra do wyschnięcia, aż nie będzie w niej wody. Wilgotny filtr może powodować utrudnienia w uruchamianiu silnika.
 - Starannie wytrzeć obudowę filtra powietrza szmatką do czyszczenia.

3. Wymienić gąbkę filtra (09/3):
 - Wymienić gąbkę filtra, jeśli utraciła elastyczność lub się rozpada.
4. Montaż filtra powietrza:
 - Nałożyć gąbkę filtra (09/3) na ramę (09/4).
 - Nałożyć i mocno dokręcić obudowę filtra powietrza (09/2).
 - Wkręcić śrubę filtra powietrza (09/1), aż do solidnego zamocowania.

10.3 Kontrola/wymiana filtra paliwa (10)

Filcowy filtr paliwa znajduje się w zbiorniku paliwa i jest wetknięty na głowicę zasysającą. Jeśli filtr paliwa jest stwardniały, zabrudzony lub zatkany, do silnika przepływa mniejsza ilość paliwa. Należy wówczas wymienić filtr paliwa.

Zaleca się zlecenie tej czynności autoryzowanym warsztatom serwisowym.

1. Przygotowanie urządzenia:
 - Aby opróżnić zbiornik paliwa: Umożliwić silnikowi pracę aż do samoczynnego zgaśnięcia.
 - Ustawić urządzenie na równej i stabilnej powierzchni. Zamknięcie (10/1) zbiornika paliwa (10/2) musi być skierowane do góry.
 - Wyrzucić do czysta zamknięcie zbiornika paliwa, zbiornik i otaczające części urządzenia, aby do zbiornika nie dostały się zanieczyszczenia.
2. Kontrola/wymiana filtra paliwa:
 - Odkręcić zamknięcie (10/1) zbiornika paliwa (10/2). Umożliwić zawieszenie zamknięcia na zbiorniku paliwa.
 - Drucianym hakiem wyciągnąć głowicę ssącą (10/3) ze zbiornika paliwa.
 - Sprawdzić filtr paliwa (10/4). Jeśli filc jest stwardniały, zabrudzony lub zatkany: Wyjąć filtr paliwa i nasunąć nowy filtr paliwa na głowicę ssącą.
3. Ponownie wsunąć głowicę ssącą do zbiornika paliwa.
4. Przygotowanie i wlewanie mieszanki benzyny i oleju (patrz *Rozdział 5.1 "Przygotowanie i wlewanie mieszanki benzyny i oleju (06)", strona 259*).

10.4 Konserwacja świecy zapłonowej (11)

1. Demontaż świecy zapłonowej:
 - Wyjąć końcówkę przewodu świecy zapłonowej (11/1).
 - Kluczem do świecy zapłonowej (11/2) wykręcić świecę zapłonową (11/3).
2. Ocena stanu świecy zapłonowej:
 - Jeśli świeca zapłonowa jest jasnobrązowa: silnik działa prawidłowo i stan świecy zapłonowej jest prawidłowy. W razie potrzeby: Ostrożnie oczyścić świecę zapłonową delikatną szczotką drucianą (11/4).
 - Jeśli świeca zapłonowa jest okopcona, zanieczyszczona olejem, pokryta nagarem, stopiona lub zmostkowana: świeca zapłonowa jest uszkodzona. Wymienić świecę zapłonową na nową. Użyć zalecanego typu świecy zapłonowej (patrz *Rozdział 11 "Dane techniczne", strona 268*).
 - Jeżeli po upływie krótkiego czasu pracy świeca zapłonowa znów ulega uszkodzeniu, należy zlecić sprawdzenie silnika i ustawić gaźnika w autoryzowanym warsztacie serwisowym.
3. Kontrola odstępów elektrody:
 - Sprawdzić szczelinomierzem (11/5), czy odstęp elektrody (11/6) wynosi 0,6 – 0,7 mm. Jeśli nie, ostrożnie zagnij elektrody do siebie lub je rozsuń.
4. Jeśli został osiągnięty zalecany okres lub świeca zapłonowa jest uszkodzona:
 - Wymienić świecę zapłonową na nową. Użyć zalecanego typu świecy zapłonowej (patrz *Rozdział 11 "Dane techniczne", strona 268*).
5. Montaż świecy zapłonowej:
 - Zwrócić uwagę na to, czy pierścień uszczelniający świecy zapłonowej (11/7) jest osadzony na świecy zapłonowej.
 - Ponownie wkręcić ręcznie świecę zapłonową i dokręcić ją kluczem do świecy (moment obrotowy 12 – 15 Nm).
 - Ponownie wcisnąć mocno końcówkę przewodu świecy zapłonowej.

10.5 Ostrzenie odcinacza żyłki (12)

1. Poluzować śrubę mocującą (12/1).
2. Zaciśnąć odcinacz żyłki (12/2) w imadle i naostrzyć go pilnikiem. Ostrzyć tylko w jednym kierunku.
3. Ponownie zamocować odcinacz żyłki śrubami mocującymi na tarczy ochronnej (12/3). Mocno dokręcić śruby mocujące.

10.6 Plan konserwacji

Następujące prace mogą być przeprowadzane samodzielnie przez użytkownika. Wszystkie pozostałe prace konserwacyjne, serwisowe i związane z utrzymaniem w ruchu należy przeprowadzać w autoryzowanym warsztacie serwisowym.

Czynność	po pierwszych 5 roboczych godzinach	przed każdym użyciem	co tydzień	co 50 roboczych godzin	co 100 roboczych godzin	w razie potrzeby	raz do roku, przed sezonem koszenia
Gaźnik							
Sprawdzenie pracy na biegu jałowym		X					
Filtr powietrza							
Czyszczenie		X					
Wymiana						X	
Świeca zapłonowa							
Sprawdzenie odstępu między elektrodami, w razie potrzeby regulacja				X			
Wymiana					X	X	
Wlot powietrza do chłodzenia							
Czyszczenie			X			X	X
Tłumiki							
Kontrola wzrokowa i kontrola działania		X					
Zbiornik paliwa							
Czyszczenie				X			X
Filtr paliwa							
Wymiana							X
Elementy obsługowe							
Włącznik/wyłącznik, dźwignia gazu, blokada dźwigni gazu, linka rozrusznika		X					
Wszystkie śruby, do których można dosięgnąć (oprócz śrub regulacyjnych)							
Dokręcenie	X					X	X
Całe urządzenie							
Kontrola wzrokowa i kontrola działania		X					

Czynność	po pierwszych 5 roboczych godzinach	przed każdym użyciem	co tydzień	co 50 roboczych godzin	co 100 roboczych godzin	w razie potrzeby	raz do roku, przed sezonem koszenia
Czyszczenie			X			X	X

**WSKAZÓWKA**

Przy dużym obciążeniu i wysokich temperaturach interwały serwisowe mogą ulec skróceniu.

11 DANE TECHNICZNE

	BC 225 L-S Nr art.: 113618
Sucha masa	5,5 kg
Typ silnika	Silnik dwusuwowy chłodzony powietrzem
<ul style="list-style-type: none"> ■ Pojemność skokowa 	25 cm ³
<ul style="list-style-type: none"> ■ Maksymalna moc silnika przy 10 000 obr./min 	0,7 kW (0,95 PS)
<ul style="list-style-type: none"> ■ Maksymalna liczba obrotów 	10000 min ⁻¹
<ul style="list-style-type: none"> ■ Prędkość obrotowa na biegu jałowym 	2800 min ⁻¹
<ul style="list-style-type: none"> ■ Świeca zapłonowa 	L8RTC
<ul style="list-style-type: none"> ■ Zapłon 	elektroniczny
<ul style="list-style-type: none"> ■ Połączenie 	sprzęgło odśrodkowe
<ul style="list-style-type: none"> ■ Benzyna 	bezołowiowa, co najmniej 90 oktanów
<ul style="list-style-type: none"> ■ Olej 	syntetyczny, do silników dwusuwowych
<ul style="list-style-type: none"> ■ Stosunek mieszanki paliwowej [benzyna:olej do silników dwusuwowych] 	50:1
Rękojeść	Rękojeść „loop”
Szerokość cięcia szpuli żyłki (średnica)	410 mm
Średnica żyłki tnącej	1,8 mm
Prędkość obrotowa narzędzia	maks. 7000 obr./min
Zmierzony poziom ciśnienia akustycznego L _p A Niepewność pomiaru	98,5 dB(A) K = 2,0 dB(A)
Zmierzony poziom mocy akustycznej L _w A Niepewność pomiaru	113 dB(A) K = 3,0 m/s ²
Gwarantowany poziom ciśnienia akustycznego	116 dB(A)
Zmierzony poziom drgań na rękojeści „loop” Niepewność pomiaru	6,2 m/s ² K = 1,5 m/s ²

12 POMOC W PRZYPADKU USTEREK

Usterka	Przyczyna	Usuwanie
Silnik nie uruchamia się lub uruchamia się z trudem.	Silnik uruchomiono nieprawidłowo.	patrz <i>Rozdział 6.1.1 "Uruchamianie silnika (07)", strona 260</i>
	Świeca zapłonowa jest zabrudzona, uszkodzona lub odstęp między elektrodami jest nieprawidłowy.	patrz <i>Rozdział 10.4 "Konserwacja świecy zapłonowej (11)", strona 265</i>
	Filtr powietrza jest zabrudzony.	patrz <i>Rozdział 10.2 "Czyszczenie/wymiana filtra powietrza (09)", strona 264</i>
	Filtr paliwa jest zużyty.	patrz <i>Rozdział 10.3 "Kontrola/wymiana filtra paliwa (10)", strona 265</i>
	Ustawienia gaźnika są nieprawidłowe.	Skontaktować się z autoryzowanym warsztatem naprawczym.
	Dźwignia ssania ustawiona na CHOKE.	Przesunąć dźwignię ssania do położenia RUN.
Silnik się uruchamia, ale wydajność silnika jest niewielka.	Dźwignia ssania ustawiona na CHOKE.	Przesunąć dźwignię ssania do położenia RUN.
	Filtr powietrza jest zabrudzony.	patrz <i>Rozdział 10.2 "Czyszczenie/wymiana filtra powietrza (09)", strona 264</i>
	Filtr paliwa jest zużyty.	patrz <i>Rozdział 10.3 "Kontrola/wymiana filtra paliwa (10)", strona 265</i>
	Ustawienia gaźnika są nieprawidłowe.	Skontaktować się z autoryzowanym warsztatem naprawczym.
Silnik nie pracuje równomiernie, a prędkość obrotowa silnika nie zwiększa się przy dodawaniu gazu.	Świeca zapłonowa jest zabrudzona, uszkodzona lub odstęp między elektrodami jest nieprawidłowy.	patrz <i>Rozdział 10.4 "Konserwacja świecy zapłonowej (11)", strona 265</i>
	Ustawienia gaźnika są nieprawidłowe.	Skontaktować się z autoryzowanym warsztatem naprawczym.
Spaliny z silnika mocno dymią, mają niebieskawy kolor.	Udział oleju w mieszance benzyny i oleju jest zbyt duży.	Włąć mieszankę benzyny i oleju o właściwych proporcjach zmieszania (patrz <i>Rozdział 5.1 "Przygotowanie i wlewanie mieszanki benzyny i oleju (06)", strona 259</i>).
	Ustawienia gaźnika są nieprawidłowe.	Skontaktować się z autoryzowanym warsztatem naprawczym.

Usterka	Przyczyna	Usuwanie
Silnik zaczyna drgać w nietypowy sposób i zbyt mocno.	Części urządzenia/silnika uległy poluzowaniu i/lub są uszkodzone.	<ol style="list-style-type: none"> 1. Zatrzymać silnik. 2. Sprawdzić urządzenie pod kątem uszkodzeń. 3. Sprawdzić świecę zapłonową (patrz <i>Rozdział 10.4 "Konserwacja świecy zapłonowej (11)", strona 265</i>). 4. Skontaktować się z autoryzowanym warsztatem naprawczym.

13 OBSŁUGA KLIENTA/SERWIS

Wszelkie pytania dotyczące gwarancji, naprawy lub części zamiennych należy kierować do najbliższego punktu serwisowego AL-KO.

Można go znaleźć w następującej witrynie internetowej:

www.al-ko.com/service-contacts

14 GWARANCJA

Ewentualne wady materiałowe lub produkcyjne w urządzeniu usuwamy przed upływem ustawowego okresu przedawnienia roszczeń z tytułu rękojmi za wady fizyczne, dokonując wedle naszego uznania naprawy lub wymiany produktu. Okres przedawnienia ustalany jest zgodnie z prawem obowiązującym w kraju, w którym produkt został zakupiony.

Gwarancja obowiązuje tylko w przypadku:

- zastosowania się do treści niniejszej instrukcji obsługi
- prawidłowego postępowania,
- stosowania oryginalnych części zamiennych.

Gwarancja wygasa w przypadku:

- samodzielnych prób naprawy,
- samodzielnych zmian technicznych,
- zastosowania niezgodnie z przeznaczeniem.

Gwarancja nie obejmuje:

- uszkodzeń lakieru spowodowanych zwykłym zużyciem
- części zużywalnych, oznaczonych na wykazie części zamiennych ramką xxxxxx (x).
- Silników spalinowych (w tym przypadku obowiązują oddzielne warunki gwarancji ustalone przez producenta)

Okres gwarancji rozpoczyna się od momentu nabycia przez pierwszego użytkownika końcowego. Decydujące znaczenie ma tutaj data dokumentu zakupu. Należy zwrócić się do dystrybutora lub najbliższego autoryzowanego punktu serwisowego, przedstawiając niniejszą deklarację gwarancyjną oraz dowód zakupu. Niniejsza deklaracja nie narusza ustawowych roszczeń nabywcy w stosunku do sprzedawcy z tytułu wad.

15 DEKLARACJA ZGODNOŚCI WE

Niniejszym oświadczamy, że produkt we wprowadzonej przez nas na rynek wersji spełnia wymagania zharmonizowanych dyrektyw UE, standardów bezpieczeństwa UE oraz standardów obowiązujących dla danego produktu.

Produkt Kosa spalinowa Numer seryjny G2071012	Producent AL-KO Geräte GmbH Ichenhauser Str. 14 D-89359 Kötz	Osoba sporządzająca dokumentację Andreas Hedrich Ichenhauser Str. 14 D-89359 Kötz
Typ 225 L-S Poziom mocy akustycznej EN ISO 3744 zmierzony / gwarantowany 98 / 113 dB(A)	Dyrektywy UE 2006/42/WE 2000/14/WE 2014/30/UE Ocena zgodności 2000/14/WE Załącznik V Jednostka notyfikowana TÜV Rheinland Product Safety GmbH Am Grauen Stein 51105 Köln Niemcy	Normy zharmonizowane EN ISO 11806:2011 EN ISO 14982:2009 EN ISO 22868:2011 EN ISO 22867:2011 Kötz, 2017-10-09  Wolfgang Hergeth Managing Director

PŘEKLAD ORIGINÁLNÍHO NÁVODU K POUŽITÍ

Obsah

1	K tomuto návodu k použití	274
1.1	Vysvětlení symbolů a signálních slov	274
2	Popis výrobku	274
2.1	Použití v souladu s určeným účelem	274
2.2	Možné předvídatelné chybné použití	274
2.3	Zbytková nebezpečí	275
2.4	Součásti dodávky	275
2.5	Symboly na stroji	275
2.6	Bezpečnostní a ochranná zařízení	276
2.7	Přehled výrobku (01)	276
2.8	Přípustné řezné nástroje	276
3	Bezpečnostní pokyny	277
3.1	Obsluha	277
3.2	Osobní ochranné vybavení	278
3.3	Zacházení s benzínem a olejem	278
3.4	Bezpečnost na pracovišti	279
3.5	Bezpečnost osob, zvířat a věcných hodnot	279
3.5.1	Zatížení vibracemi	280
3.5.2	Zatížení hlukem	282
3.6	Bezpečnost stroje	282
4	Montáž	282
4.1	Montáž rukojeti „Loop“ (02)	283
4.2	Montáž ochranného štítu (03)	283
4.3	Montáž strunové cívky (04)	283
4.4	Sestavení tyče (05)	283
5	Uvedení do provozu	283
5.1	Vytvoření a natankování směsi benzin/olej (06)	283
6	Obsluha	284
6.1	Obsluha motoru	284
6.1.1	Nastartování motoru (07)	284
6.1.2	Zastavení motoru (07)	285
6.2	Prodloužení struny během používání (08)	285
7	Chování při práci a pracovní technika	285
7.1	Sekání	286
7.2	Sečení	286
8	Přeprava	286
9	Skladování	286
10	Údržba a péče	287
10.1	Čištění ochranného štítu	287

10.2	Vyčištění/výměna vzduchového filtru (09).....	288
10.3	Kontrola/výměna palivového filtru (10).....	288
10.4	Údržba zapalovacích svíček (11).....	289
10.5	Broušení odřezávače struny (12).....	289
10.6	Plán údržby.....	290
11	Technické údaje.....	291
12	Pomoc při poruchách.....	292
13	Zákaznický servis/servis.....	293
14	Záruka.....	293
15	Prohlášení o shodě EC.....	293

1 K TOMUTO NÁVODU K POUŽITÍ

- U německé verze se jedná o originální návod k použití. Všechny ostatní jazykové verze jsou překlady originálního návodu k použití.
- Před uvedením do provozu si bezpodmínečně pečlivě přečtěte tento návod k použití. To je předpokladem pro bezpečné práce a bezproblémové manipulace.
- Uchovávejte tento návod vždy tak, abyste si jej mohli přečíst, když budete potřebovat informace o stroji.
- Předávejte dalším osobám pouze výrobek s tímto návodem k použití.
- Přečtěte a dodržujte bezpečnostní pokyny a varování uvedená v tomto návodu.

1.1 Vysvětlení symbolů a signálních slov



NEBEZPEČÍ!

Označuje bezprostředně hrozící nebezpečnou situaci, která – pokud se jí nevyhnete – má za následek smrt nebo vážné zranění.



VÝSTRAHA!

Označuje možnou nebezpečnou situaci, která – pokud se jí nevyhnete – může mít za následek smrt nebo vážné zranění.



OPATRŇĚ!

Označuje možnou nebezpečnou situaci, která by mohla mít za následek menší nebo středně těžké zranění, pokud se jí nevyhnete.

POZOR!

Označuje situaci, která by mohla mít za následek věcné škody, pokud se jí nevyhnete.



UPOZORNĚNÍ

Speciální pokyny pro lepší srozumitelnost a manipulaci.

2 POPIS VÝROBKU

Tento návod k použití popisuje ručně ovládanou kosu s benzínovým motorem.

2.1 Použití v souladu s určeným účelem

Motorová kosa vybavená strunovou cívkou je určena k sekání měkké trávy a podobného porostu. Motorovou kosu musíte přitom vést paralelně se zemí.



UPOZORNĚNÍ

Národní a místní předpisy týkající se provozní doby, hlučnosti a emisí výfukových plynů mohou omezovat použití přístroje. Informujte se o tom!

Tento přístroj je určen výhradně jen k použití v soukromém sektoru. Jakékoliv jiné používání a dále nepovolené přestavby a dodatečné montáže budou považovány za použití k jinému než určenému účelu a mají za následek zánik záruky, dále ztrátu konformity (značka CE) a odmítnutí jakékoli odpovědnosti za škody způsobené uživateli nebo třetí straně ze strany výrobce.

2.2 Možné předvídatelné chybné použití

- Nesekejte keře, živé ploty, stromy nebo květiny.
- Stroj během provozu nezvedejte ze země.
- Nepoužívejte jiné než originální řezné nástroje výrobce (tzn. jen se strunovou cívkou)

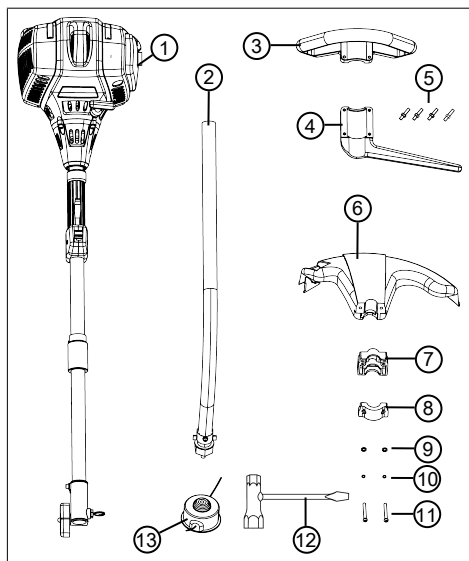
2.3 Zbytková nebezpečí

I při řádném používání stroje ke stanovenému účelu vždy zůstává zbytkové riziko, které nelze vyloučit. Z druhu a konstrukce stroje mohou být podle použití odvozena následující potenciální ohrožení:

- Odlétávání posekaných předmětů, zeminy a kamínků
- Odlétávání částí struny
- Vdechování částic řezaného zboží, jestliže nemáte nasazenou ochranu dýchacích orgánů.
- Poškození sluchu, jestliže nenosíte ochranu sluchu.
- Řezná poranění při sáhnutí na otáčející se strunu

2.4 Součásti dodávky

K rozsahu dodávky patří zde uvedené položky. Zkontrolujte, zda jsou obsaženy všechny položky:



Č.	Součást
1	Motorový blok s horní polovinou tyče
2	Spodní polovina tyče s řeznou hlavou
3	Rukojeť „Loop“:
4	■ Distanční držák

Č.	Součást
5	■ 4 šrouby s vnitřním šestihranem M5 x 30 mm
6	Ochranný štít s odřezávačem struny:
7	Spodní upevňovací díl
8	Přední upevňovací díl
9	■ 2 podložky Ø5
10	■ 2 pružinové kroužky
11	■ 2 šrouby M5 x 45 mm
12	Klíč na zapalovací svíčky se šroubovákem
13	Strunová cívka

2.5 Symboly na stroji

Symbol	Význam
	Horký povrch. Nedotýkat se!
	Nebezpečí požáru! Zvláštní opatření při manipulaci s benzínem!
	Zvláštní opatření při manipulaci!
	Před uvedením do provozu si přečtěte návod k použití!
	Noste ochrannou helmu, protihluková sluchátka a ochranné brýle!
	Nebezpečí kvůli odletujícím předmětům!
	Vzdálenost mezi strojem a nezúčastněnými osobami musí kolem uživatele činit minimálně 15 m.

Symbol	Význam
	Motorová kosa nesmí být v žádném případě provozována s listovým nožem!
	Motorovou kosu použijte jen se strunovou cívkou!
	Noste pevnou obuv!
	Nosit ochranné rukavice!

2.6 Bezpečnostní a ochranná zařízení



VÝSTRAHA!

Nebezpečí zranění

Poškozená a vyřazená bezpečnostní a ochranná zařízení mohou vést k těžkým poraněním.

- Defektní bezpečnostní a ochranná zařízení nechejte opravit.
- Bezpečnostní a ochranná zařízení nikdy nevyřazujte z provozu.

Nouzové zastavení

V případě nouze motor vypněte vypínačem.

Ochranný štít

Chrání uživatele před kontaktem s rotující strunou a odlétávajícími předměty.

Rukojeť „Loop“ s distančním držákem

Zajišťuje, že se nohy obsluhy nebudou nacházet v blízkosti rotující struny.

2.7 Přehled výrobku (01)

Č.	Součást
1	Strunová cívka
2	Řezná hlava
3	Ochranný štít s odřezávačem struny
4	Dělitelná tyč
5	Rukojeť „Loop“ s distančním držákem
6	Kombinovaná rukojeť s:
7	■ Vypínač (START/STOP)
8	■ Blokování páky plynu
9	■ Páčka plynu
10	Motorový blok s:
11	■ Skříňka vzduchového filtru
12	■ Šroub vzduchového filtru
13	■ Nastříkovač paliva
14	■ Palivová nádrž
15	■ Uzávěr palivové nádrže
16	■ Páčka sytiče
17	■ Rukojeť startéru
18	■ Kryt zapalovací svíčky
19	■ Příruba krytu

2.8 Přípustné řezné nástroje

Mohou být použity jen zde vypsané originální řezné nástroje výrobce:

- Strunová cívka, č. výrobku 112880

**NEBEZPEČÍ!****Ohrožení života řeznými nástroji!**

Neschválené (např. vícedílné kovové řezné nástroje s pohyblivými řetězy a kladívkovými noži) i poškozené řezné nástroje (např. trhliny, odprýsknutí) mohou vést k velmi těžkým poraněním, a dokonce i ke smrti.

- Používejte jen schválené originální řezné nástroje výrobce.
- Poškozené řezné nástroje okamžitě vyměňte.

Použití neschválených řezných nástrojů neodpovídá použití v souladu s určením (viz Kapitola 2.1 "Použití v souladu s určeným účelem", strana 274)!

3 BEZPEČNOSTNÍ POKYNY**OPATRŇE!****Nebezpečí poškození sluchu**

Přístroj je během provozu extrémně hlučný. To může vyvolat poškození sluchu u obsluhy a v blízkosti se zdržujících osob a zvířat.

- Pracujte jen se sluchátky.
- Udržujte bezpečnostní odstup od osob a zvířat, resp. vypněte přístroj, když se přiblíží osoby nebo zvířata.

**UPOZORNĚNÍ**

Bezpodmínečně se seznamte s obsluhou přístroje. Zejména se naučte, jak se dá přístroj v mžiku zastavit.

3.1 Obsluha

- Mladiství mladší 16 let nebo osoby, které nejsou seznámeny s návodem k použití, nesmějí stroj používat. Respektujte eventuální zemské specifické bezpečnostní předpisy týkající se minimálního věku uživatele.

- Pokud pracujete s podobným přístrojem poprvé: Nechte si vysvětlit od prodejce nebo odborníka, jak se s tímto přístrojem zachází. Nebo navštivte vzdělávací kurz.
- Kdo pracuje s tímto přístrojem, musí být odpočatý, zdravý a v dobrém rozpoložení. Kdo se nesmí ze zdravotních důvodů namáhat, měl by se zeptat lékaře, zda může pracovat s tímto přístrojem.
- Neobsluhujte stroj pod vlivem alkoholu, drog nebo léků.

3.2 Osobní ochranné vybavení

- Aby se předešlo zranění hlavy a končetin, jakož i poškození sluchu, je třeba nosit oděv a ochranné vybavení podle předpisů.
- Oděv musí být účelný (těsně přiléhající) a nesmí nijak omezovat.
- Osobní ochranné vybavení se skládá z:
 - Ochrana sluchu (např. ochranné špunty do uší), zejména při denní práci delší než 2,5 hodiny
 - Ochranné brýle
 - Pevné pracovní rukavice, které tlumí vibrace a údery

- Bezpečnostní obuv s drsnou podrážkou a ocelovou špičkou

3.3 Zacházení s benzínem a olejem



NEBEZPEČÍ!

Nebezpečí výbuchu a požáru

Vytékající směs benzínu a vzduchu způsobuje výbušnou atmosféru. Vznět, výbuch a požár mohou při neodborném zacházení s palivem vést k těžkým úrazům a dokonce k smrti.

- Při zacházení s benzínem nekuřte.
 - Manipulujte s benzínem pouze venku a nikdy ne v uzavřených místnostech.
 - Bezpodmínečně dodržujte v následujícím uvedená pravidla chování.
- Převážte a skladujte benzín a olej výlučně v nádržích, které jsou k tomu schválené. Zabezpečte, aby k uskladněnému benzínu a oleji neměly přístup děti.

- Zajistěte kvůli prevenci kontaminace půdy (ochrana životního prostředí), aby při tankování neunikl do půdy žádný benzín ani olej. K natankování používejte trychtýř.
 - Nikdy netankujte přístroj v uzavřeném prostoru. Na podlaze se mohou nashromáždit benzínové výpary a může nastat vznět nebo dokonce výbuch.
 - Neprodleně setřete rozlitý benzín z přístroje a z podlahy. Textilie, kterými jste benzín utírali, nechejte vyschnout na dobře větraném místě, než je zlikvidujete. V jiném případě by mohlo nastat náhlé samovznícení.
 - Pokud jste benzín rozlili, vznikají benzínové výpary. Proto nespustíte přístroj na stejném místě, ale nejméně v 3 m vzdálenosti.
 - Zabraňte kontaktu kůže s ropnými produkty. Nevdechujte benzínové výpary. K natankování si vždy berte pracovní rukavice. Pravidelně vyměňujte a čistěte svůj ochranný oděv.
 - Dbejte na to, aby Vaše šaty nepřišly do kontaktu s benzínem. Oděv ihned vyměňte, pokud se na něj dostal benzín.
 - Nikdy netankujte přístroj s běžícím nebo horkým motorem.
- ### 3.4 Bezpečnost na pracovišti
- Provozujte přístroj pouze venku a nikdy ne v uzavřených místnostech.
 - Pracujte jen za denního světla nebo za velmi jasného umělého osvětlení.
 - Před zahájením práce z pracovní oblasti odstraňte nebezpečné výrobky a předměty, např. větve, kusy skla, ostré předměty, kusy kovu, kameny.
 - Dbejte na vlastní stabilitu. Vyhýbejte se mokré kluzké půdě.
 - Při práci se pohybujte ostražitě a pomalu. Neběhejte. Dávejte pozor na překážky.
- ### 3.5 Bezpečnost osob, zvířat a věcných hodnot
- Stroj používejte jen k té práci, pro kterou je určen. Použití k jinému než určenému účelu

může mít za následek poranění i poškození věcných hodnot.

- Stroj zapněte jen tehdy, jestliže se v pracovní oblasti nenacházejí žádné osoby a zvířata.
- Udržujte bezpečnostní odstup od osob a zvířat, resp. vypněte přístroj, když se přiblíží osoby nebo zvířata.
- Nemiřte výfukovým paprskem motoru nikdy na osoby a zvířata, jakož i na hořlavé produkty a předměty.
- Nikdy nesahejte do sací a větrací mřížky, když běží motor. Rotující části přístroje mohou způsobit zranění.
- Přístroj vypněte vždy, když jej nepotřebujete, např. při přechodu na jinou pracovní oblast, při údržbě a opravách, při tankování směsi benzínu a oleje.
- Přístroj vypněte ihned, pokud se stane úraz, abyste zabránili dalším poraněním a věcným škodám.
- Stroj nikdy nepoužívejte s opotřebovanými nebo vadnými díly. Opotřebované nebo vadné díly přístroje mohou zapříčinit těžké úrazy.

- Nepoužívaný přístroj ukládejte mimo dosah dětí.

3.5.1 Zatížení vibracemi



VÝSTRAHA!

Nebezpečí vyplývající z vibrací

Skutečná emisní hodnota vibrací při používání stroje se může odlišovat od hodnoty uváděné výrobcem. Před popř. během používání respektujte následující ovlivňující faktory:

- Je stroj používán v souladu s určeným účelem?
- Je materiál správným způsobem posekán, popř. zpracován?
- Nachází se stroj v řádném stavu vhodném k používání?
- Je řezný nástroj správně nabroušený, popř. je řezný nástroj správně namontovaný?
- Jsou namontovány rukojeti a event. volitelné vibrační rukojeti, a jsou pevně spojeny se strojem?

- Provozujte přístroj pouze při tolika otáčkách, kolik je nezbytné pro danou práci. Nevytácejte motor na maximum, snížíte hluk a vibrace.
- Kvůli neodbornému používání a údržbě se mohou zvýšit vibrace přístroje a hlučnost. To vede ke zdravotním újmám. V takovém případě přístroj ihned vypněte a nechte ho opravit od autorizovaného servisu - dílny.
- Stupeň zatížení vibracemi je závislý na prováděné práci, popř. používání stroje. Odhadněte je a vložte odpovídající pracovní přestávky. Výrazně se tím sníží zatížení vibracemi po celou pracovní dobu.
- Delší používání přístroje vystavuje obsluhu vibracím a může zapříčinit oběhové problémy ("bílý prst"). Abyste toto riziko zmenšili, noste rukavice a držte ruce v teple. Pokud se objeví symptom „bílého prstu“, ihned vyhledejte lékaře. K tomuto symptomu patří: Necitlivost, ztráta stability, mravenčení, svědění, bolest, ubývání síly, změna barvy nebo stavu kůže. Normálně postihují tyto symptomy prsty, ruce nebo puls. Nebezpečí se zvyšuje za nízkých teplot.
- Během pracovního dne si dělejte delší přestávky, abyste si mohli odpočinout od hluku a vibrací. Plánujte si práci tak, aby se použití přístrojů se silnými vibracemi rozložilo na několik dnů.
- Máte-li nepříjemný pocit nebo jste během používání stroje zjistili zabarvení kůže na vašich rukou, okamžitě přerušete práci. Dodržujte dostatečně dlouhé pracovní přestávky. Bez dostatečných přestávek v práci může dojít k vibračnímu syndromu ruka-paže.
- Minimalizujte riziko vystavení vibracím. Stroj udržujte podle pokynů v návodu k použití.
- Používáte-li stroj častěji, kontaktujte svého prodejce k zakoupení antivibračního příslušenství (např. rukojetí).
- Se strojem nepracujte při teplotách menších než 10 °C. V pracovním plánu specifikujte, jak lze omezit zatížení vibracemi.

3.5.2 Zatížení hlukem

Určitému zatížení hlukem nelze u tohoto stroje zabránit. Hlučné práce provádějte v doporučených a určených dobách. Dodržujte event. doby klidu a pracovní dobu omezte na minimum. Ke své osobní ochraně a k ochraně v blízkosti se nacházejících osob noste vhodnou ochranu sluchu.

3.6 Bezpečnost stroje

- Příklad použijte jen za následujících podmínek:
 - Příklad není znečištěný, zejména benzínem a olejem.
 - Příklad nevykazuje žádná poškození, zejména ochranné mřížky.
 - Všechny ovládací prvky fungují.
 - Na přístroji je namontované příslušenství, které bude v daném režimu práce potřeba.
- Nepřetěžujte stroj. Je určen pro lehké práce v soukromém sektoru. Přetížení vedou k poškození stroje.
- Za provozu nikdy neblokujte sací a větrací mřížku, zabráníte tím přehřátí motoru.

- Příklad ihned vypněte, jestliže motor začne nenormálně a silně vibrovat. V takovém případě je pravděpodobná porucha.
- Stroj nikdy nepoužívejte s opotřebovanými nebo vadnými díly. Poškozené díly vždy vyměňte za originální náhradní díly výrobce. Je-li stroj provozován s opotřebovanými nebo poškozenými díly, nemohou být vůči výrobci uplatňovány nároky na záruční plnění.

4 MONTÁŽ



VÝSTRAHA!

Nebezpečí v důsledku neúplné montáže!

Provoz neúplně smontovaného přístroje může přivodit těžká poranění a poškození přístroje.

- Příklad provozujte pouze tehdy, když je kompletně smontovaný!
- Vyzkoušejte všechna bezpečnostní a ochranná zařízení, zda jsou k dispozici a jsou funkční!



VÝSTRAHA!

Nebezpečí poranění uvolňujícími se díly stroje

Díly stroje uvolněné během provozu mohou vést k těžkým poraněním.

- Řezné nástroje upevněte tak, aby se nemohly během provozu uvolnit.

4.1 Montáž rukojeti „Loop“ (02)

1. Pryžovou manžetu (02/1) nasuňte na tyč (02/2).
2. Rukojeť „Loop“ (02/3) shora a distanční držák (02/4) zdola položte na pryžovou manžetu.
3. Šroub s vnitřním šestihranem (02/5) zasuňte shora a matici (02/6) zdola a volně je sešroubujte. Tento krok zopakujte u ostatních šroubů s vnitřním šestihranem a matic.
4. Všechny šrouby s vnitřním šestihranem utáhněte.

4.2 Montáž ochranného štítu (03)

1. Na šroub (03/3) M5 x 45 mm nasuňte jeden pružinový kroužek (03/1) a jednu podložku (03/2).
2. Oba šrouby i s pružinovým kroužkem a podložkou prostrčte předním upevňovacím dílem (03/4) a nasadte je na dřík (03/a).
3. Zadní upevňovací díl (03/5) a ochranný štít (03/6) nasuňte na tyč (03/b).
4. Šrouby pevně utáhněte.

4.3 Montáž strunové cívky (04)

1. Přidržte unášecí kotouč (04/1).
2. Strunovou cívku (04/2) nasuňte na hřídel a utáhněte.

Upozornění: *Levý závit! Strunovou cívku utáhněte proti směru hodinových ručiček!*

4.4 Sestavení tyče (05)

Tyč motorové kosy je možné oddělit, abyste při skladování ušetřili místo.

Sestavení obou polovin tyče

1. Uvolněte upínací šroub (05/1) horní poloviny tyče (05/2) (05/a).
2. K odblokování vytáhněte upevňovací kolík (05/3) (05/b) a otočte jím, abyste ho zafixovali.
3. Spodní polovinu tyče (05/4) zasuňte do objímky spojky (05/5) až na doraz (05/c). Přitom respektujte:
 - Dutý hřídel ve spodní polovině tyče musí zasahovat do čtyřhranu horní poloviny tyče. V případě potřeby při sestavování lehce otáčejte spodní a horní polovinou tyče.
4. K uvolnění otáčejte upevňovacím kolíkem, a pak je zasuňte tak, aby slyšitelně zaskočil.
5. Upínací šroub zase pevně utáhněte.

Odtazení obou polovin tyče

Postupujte v opačném pořadí.

5 UVEDENÍ DO PROVOZU



UPOZORNĚNÍ

Před každodenním uvedením do provozu nebo po pádu či jiných nárazech zkontrolujte u přístroje poškození. Před použitím nechejte tato poškození opravit.

5.1 Vytvoření a natankování směsi benzín/olej (06)

POZOR!

Nebezpečí poškození motoru

Čistý benzín vede k poškození a úplnému výpadku motoru. V tomto případě nemůže uplatnit vůči výrobci nároky na záruku.

- Provozujte motor vždy na směs benzín/olej v předepsaném směsném poměru.

Vytvoření směsi benzin/olej

Pro 2taktní motor potřebujete:

- Bezolovnatý čerstvý benzin s oktanovým číslem alespoň 90. Déle než 2 měsíce skladovaný benzin vytváří usazeniny a poškozuje motorové funkce.
- Kvalitativně jakostní, syntetický olej pro 2taktní motory.

Z obou těchto složek vytvořte směs benzinu/oleje v poměru 50:1:

Směšovací poměr	Benzin [litr]	Olej pro 2taktní motory [milimetr]
50 dílů benzinu: 1 díl oleje pro 2taktní motory	1 l	20 ml
	3 l	60 ml
	5 l	100 ml

1. Benzin a olej pro 2taktní motory nalijte do směšovací palivové lahve (množství viz tabulku, podle velikosti směšovací palivové lahve).
2. Uzavřete směšovací palivovou lahev, několikrát ji pořádně protřepejte, aby se benzin a olej mohly dobře promíchat.

Natankování směsi benzin/olej

1. Vypněte motor.
2. Postavte přístroj na rovnou, stabilní plochu. Uzávěr palivové nádrže musí ukazovat nahoru.
3. Vyčistěte uzávěr (06/1) palivové nádrže, palivovou nádrž (06/2) a přilehlé součásti stroje, aby při dolévání směsi benzin/olej nepronikla do palivové nádrže žádná nečistota.
4. Pomalu povolujte uzávěr palivové nádrže, aby směs benzin/olej pod tlakem mohla z palivové nádrže pomalu unikat do okolí. Uzávěr nechte viset na palivové nádrži.
5. Do plnicího hrdla (06/4) palivové nádrže zastrčte trychtýř (06/3).
6. Ze směšovací palivové lahve (06/5) nalijte připravenou směs benzin/olej až ke spodní hraně palivového hrdla, ale nesmíte přelít.
7. Vyměňte trychtýř a uzávěr ručně zašroubujte.
8. Setřete rozlitou směs benzin/olej z přístroje a plochy stání.

6 OBSLUHA

6.1 Obsluha motoru



NEBEZPEČÍ!

Ohrožení života otravou

Výfukové plyny motoru obsahují oxid uhelnatý, který může během několika minut usmrtit člověka.

- Motor nikdy nespouštějte v uzavřených prostorech, ale jen venku.
- Nevdechujte motorové zplodiny.
- Motor vypněte, pokud se vám při používání přístroje udělá nevolno, budete mít závratě nebo se budete cítit slabí. Ihned vyhledejte lékaře.

6.1.1 Nastartování motoru (07)

Před nastartováním

- Motorovou kosu položte na rovnou zem bez překážek. Řezný nástroj se nesmí dotýkat žádných předmětů ani země.

Během startování

- Nestoupejte na tyč, aby bylo zabráněno poškození tyče nebo hnací hřídele nacházející se v tyči.
- Zaujměte stabilní polohu a motorovou kosu pevně držte za přírubu krytu.

Polohy páčky sytiče

CHOKE (sytič)	RUN (běh)

Studený start

Když je motor studený, tzn., když byl víc jak 5 minut mimo provoz, provádí se „studený start“.

1. Vypínač (07/1) nastavte do polohy START.
2. **Zajištění páčky plynu:**
 - Stiskněte zablokování páčky plynu (07/2) a držte ji stisknutou.
 - Stiskněte páčku plynu (07/3).
3. Páku sytiče (07/4) posuňte do polohy CHOKE.
4. Nastříkovač paliva (07/5) asi 7 až 10krát krátce a silně stiskněte.
5. **Nastartování motoru:**
 - Přístroj jednou rukou pevně přitlačujte k zemi.
 - Druhou rukou zatáhněte za rukojeť startéru (07/6) nejprve opatrně a pomalu až k citelnému odporu a pak silně a rychle vzhůru, dokud opět nepocítíte odpor (asi 1 délka paže).
 - Lanko startéru zase nechejte navinout, aniž byste však uvolnili rukojeť startéru.
 - Předchozí krok několikrát zopakujte, až motoru nastartuje, ale ještě nezhasne.
6. **Páku sytiče posunout do polohy RUN:**
 - Přístroj jednou rukou pevně přitlačujte k zemi.
 - Druhou rukou zatáhněte za rukojeť startéru (07/6) nejprve opatrně a pomalu až k citelnému odporu a pak silně a rychle vzhůru, dokud opět nepocítíte odpor (asi 1 délka paže).
 - Lanko startéru zase nechejte navinout, aniž byste však uvolnili rukojeť startéru.
 - Předchozí krok několikrát zopakujte, až motoru nastartuje a běží vystředěně.
7. Motor nechejte několik minut zahřívát.
8. Páčku plynu krátce stiskněte, aby zablokování páčky plynu vyskočilo. Motor běží na volnoběh.

Upozornění: *Znovu stiskněte páčku plynu, jestliže motor již neběží vystředěně.*

Teplý start

Když má motor provozní teplotu, tzn. krátce po vypnutí, provádí se „teplý start“. Sytič se přitom nepoužívá.

1. Vypínač (07/1) nastavte do polohy START.
2. Zkontrolujte, zda se páčka sytiče (07/4) nachází v poloze RUN.
 - Přístroj jednou rukou pevně přitlačujte k zemi.
 - Druhou rukou zatáhněte za rukojeť startéru (07/6) nejprve opatrně a pomalu až k citelnému odporu a pak silně a rychle vzhůru, dokud opět nepocítíte odpor (asi 1 délka paže).
 - Lanko startéru zase nechejte navinout, aniž byste však uvolnili rukojeť startéru.
 - Předchozí krok několikrát zopakujte, až motoru nastartuje a běží vystředěně.
3. Páčku plynu krátce stiskněte, aby zablokování páčky plynu vyskočilo. Motor běží na volnoběh.

Upozornění: *Znovu stiskněte páčku plynu, jestliže motor již neběží vystředěně.*

6.1.2 Zastavení motoru (07)

1. Uvolněte páčku plynu (07/3), aby motor běžel ve volnoběhu.
2. Vypínač (07/1) nastavte do polohy STOP.
3. Počkejte, až se řezný nástroj úplně zastaví.

6.2 Prodloužení struny během používání (08)

Struna se během používání stále zkracuje a třepí.

1. Motor nechte běžet na plný plyn.
2. Strunovou cívkou (08/1) vždy poklepejte o trávu (08/a). Tak se z cívky odvine kus nové struny a opotřebovaný konec struny se odstříhne odřezávačem struny (08/2).

7 CHOVÁNÍ PŘI PRÁCI A PRACOVNÍ TECHNIKA

- Vždy dbejte na stabilní polohu.
- Nikdy nepracujte na hladkém, klzkém kopci nebo svahu.
- Při práci ve svahu vždy stůjte pod řezným nástrojem.
- Motor během sečení vždy nechejte běžet v horním rozsahu otáček, pak seká motorová kosa nejlépe.

U zablokované struny

Díky vysoké trávě nebo křoví může dojít k zablokování struny.

- Zamezit blokádě: Vysokou travu sekejte postupně, po vrstvách. Vždy postupujte shora dolů.
- Při zablokování: Motor okamžitě zastavte a přístroj držte nahore, aby nedošlo k poškození motoru.

7.1 Sekání

- Stroj udržujte mimo dosah citlivých rostlin.

Malá výška sekání

- S řezací hlavou s lehkým sklonem postupujte směrem dopředu tak, aby struna sekala těsně nad zemí.
- Vždy sekejte směrem od těla.

Sekání kolem plotů a základů

- Přístroj vedte opatrně a pomalu, abyste se strunou nedotkli žádných pevných překážek.



UPOZORNĚNÍ

Sekání u kamenných zdí, základů, plotů a stromů vede ke zvýšenému opotřebení struny.

Sekání okolo kmenů stromů

- Přístroj opatrně a pomalu vedte kolem kmenů stromů tak, abyste se strunou nedotkli kůry stromu.
- Kolem kmenů stromů sekejte zleva doprava.
- Trávu a plevel zachyťte špičkou struny a řeznou hlavou lehce nakloňte dopředu.

7.2 Sečení

- Řeznou hlavou v rámci vodorovného, obloukovitého pohybu rovnoměrně vedte z jedné strany na druhou.
- Řeznou hlavu držte vždy paralelně se zemí.
- Vysokou travu byste měli sekat po vrstvách. Vždy postupujte shora dolů.
- Stroj nejlépe seká při vysoké rychlosti. Proto přístroj nepřetěžujte sekáním vysoké trávy.
- Řeznou hlavu skloňte doprava v úhlu 30°, abyste sekali špičkou struny. Postupujte pomalu.
- Se strojem nesekejte přímo proti tvrdým překážkám (např. proti zdem), ale bočně. Tím chráníte strunu.

8 PŘEPRAVA

Přeprava stroje mezi dvěma pracovními místy

1. Vypněte motor.
2. Motorovou kosu pevně držte za motorový blok a rukojeť „Loop“.
3. Opatrně přejděte k další pracovní oblasti. Neohrožujte osoby ani zvířata.

Přeprava stroje ve vozidle

1. Je-li to možné: Nádrž vyprázdníte tím, že necháte motor běžet.
2. Vypněte motor.
3. Zabraňte, aby se přístroj při jízdě převrátil a vytekla z něj směs benzín/olej:
 - Přístroj položte na zem tak, aby uzávěr palivové nádrže ukazoval nahoru. Palivová nádrž musí být uzavřená.
 - Přístroj na zemi zafixujte.

9 SKLADOVÁNÍ

Pokud nechcete přístroj používat déle než 2-3 měsíce, jsou nutné následující práce, aby se zabránilo škodám:

1. Vyprázdnění palivové nádrže:
 - Motor nechte tak dlouho běžet, až sám zhasne. Pak už není v palivové nádrži ani ve zplynovači směs benzín/olej a nemohou se tvořit usazeniny.
2. Čištění přístroje:
 - Vytřete celý přístroj a součásti příslušenství čisticí žínkou. Nepoužívejte benzín nebo jiná rozpouštědla.
 - Odstraňte nečistoty ze všech otvorů přístroje (mj. otvory chlazení motoru).
3. Naolejovat válec:
 - Nechte přístroj úplně vychladnout.
 - Vytáhněte konektor zapalovací svíčky a vyšroubujte ji (viz *Kapitola 10.4 "Údržba zapalovacích svíček (11)", strana 289*).
 - Do otvoru pro zapalovací svíčku kápněte trochu oleje.
 - Pomalu zatáhněte za rukojeť startéru, aby se pohnul píst a olej byl ve válci rozveden.
 - Zapalovací svíčku zase zašroubujte a nasuňte konektor zapalovací svíčky.
4. Přístroj pokud možno skladujte na suchém místě.

**OPATRNĚ!****Nebezpečí zranění**

Jestliže je přístroj během skladování přístupný dětem a neoprávněným osobám, může dojít k poranění.

- Uložte přístroj na místě nepřístupném dětem a nepovolaným osobám.

**OPATRNĚ!****Nebezpečí zranění**

Ostrohranné a pohybující se části strojů mohou vést k poranění.

- Při údržbě, ošetřování a čištění vždy noste ochranné rukavice!

Správná údržba a péče je nutná, aby se zachovala funkčnost a bezpečnost přístroje. Dbejte na následující body:

- Provádějte údržbu a péči jen tehdy, máte-li nezbytné znalosti a náradí.
- Počkejte, až motor zcela vychladne.
- Vyměňte opotřebené nebo vadné díly přístroje jen za originální náhradní díly od výrobce.
- Nesmíte provádět údržbářské a opravárenské práce, které nejsou popsány v tomto návodu k použití. Těmi pověřte autorizovaný servis-dílnu. Při opačném jednání zaniká výrobní záruka.

Intervaly zde uvedených údržbářských a opravárenských prací najdete v plánu údržby (viz *Kapitola 10.6 "Plán údržby", strana 290*).

Používejte jen schválené řezné nástroje (viz *Kapitola 2.8 "Přípustné řezné nástroje", strana 276*)!

10.1 Čištění ochranného štítu

Po každém použití vyčistěte ochranný štít i řeznou hlavu vč. řezného nástroje od ulpělých zbytků trávy a nečistoty. Ulpělé zbytky trávy vedou k přetížení a poškození motoru, hnací hřídele i převodovky v řezné hlavě.

1. Vypněte motor.
2. Zbytky trávy a nečistoty opatrně odstraňte vytěrákem nebo šroubovákem či kartáčem.

10 ÚDRŽBA A PÉČE**NEBEZPEČÍ!****Ohrožení života kvůli neodborné údržbě**

Práce údržby prováděné nekvalifikovaným personálem i neschválené náhradní díly mohou v provozu přivodit těžká poranění a dokonce i smrt.

- Neodstraňujte žádná bezpečnostní zařízení, musí být stále funkční.
- Používejte jen schválené originální náhradní díly.
- Pravidelnou a odbornou údržbou zajistěte, aby se přístroj nacházel ve funkčním a čistém stavu.

10.2 Vyčištění/výměna vzduchového filtru (09)

POZOR!

Nebezpečí poškození motoru

Provoz motoru bez vzduchového filtru vede k těžkému poškození motoru!

- Přístroj nikdy nepoužívejte bez vzduchového filtru.
- Pravidelně čistěte vzduchový filtr.
- Poškozený vzduchový filtr vyměňte.

1. Demontáž vzduchového filtru:

- Uvolněte šroub vzduchového filtru (09/1), až se uvolní skříň vzduchového filtru (09/2).
- Skříň vzduchového filtru stáhněte.
- Z rámu (09/4) stáhněte filtrační houbu (09/3).

2. Vyčištění filtrační houby (09/3):

- Filtrační houbu vyždímejte a pak ji vyperte za použití mýdla a vody. Nepoužívejte benzin nebo jiná rozpouštědla!
- Filtrační houbu nechejte pořádně vyschnout, aby již neobsahovala žádnou vodu. Vlhký filtr může vést k tomu, že motor těžko naskočí.
- Skříň vzduchového filtru pořádně vyčistěte čisticí utěrkou.

3. Výměna filtrační houby (09/3):

- Vyměňte filtrační houbu, jestliže už není elastická nebo se rozpadá.

4. Montáž vzduchového filtru:

- Filtrační houbu (09/3) nasuňte na rám (09/4).
- Skříň vzduchového filtru (09/2) nasuňte a přidržte ji.
- Našroubujte šroub vzduchového filtru (09/1) tak, aby skříň vzduchového filtru pevně dosedala.

10.3 Kontrola/výměna palivového filtru (10)

Píst'ovitý palivový filtr se nachází v palivové nádrži a je nasazený na sací hlavě. Když palivový filtr zatvrdne, znečistí se nebo ucpe, protéká méně benzínu do motoru. V tomto případě se musí palivový filtr vyměnit.

Doporučuje se, aby tuto práci provedl autorizovaný servis-dílna.

1. Příprava přístroje:

- Vyprázdnění palivové nádrže: Motor nechte tak dlouho běžet, až sám zhasne.
- Postavte přístroj na rovnou, stabilní plochu. Uzávěr (10/1) palivové nádrže (10/2) musí ukazovat nahoru.
- Čistě vyfťete uzávěr palivové nádrže, palivovou nádrž a přilehlé součásti přístroje, aby do palivové nádrže nepronikla žádná nečistota.

2. Kontrola/výměna palivového filtru:

- Odšroubujte uzávěr (10/1) palivové nádrže (10/2). Uzávěr nechejte viset na palivové nádrži.
- Poté vytáhněte drátěným háčkem sací hlavu (10/3) z palivové nádrže.
- Zkontrolujte palivový filtr (10/4). Pokud je píst' zatvrdnutá, znečistěná nebo ucpaná: Stáhněte palivový filtr a nový palivový filtr nasuňte na sací hlavu.

3. Sací hlavu zase zasuňte do palivové nádrže.

4. Vytvoření a natankování směsi benzin/olej (viz *Kapitola 5.1 "Vytvoření a natankování směsi benzin/olej (06)", strana 283*).

10.4 Údržba zapalovacích svíček (11)

1. Demontáž svíček zapalování:
 - Vytáhněte konektor zapalovací svíčky (11/1).
 - Vyšroubujte svíčku zapalování (11/3) klíčem na zapalovací svíčky (11/2).
2. Posouzení stavu svíček zapalování:
 - Když je zapalovací svíčka hnědá: Motor pracuje správně a svíčka zapalování je v pořádku. Pokud je to nutné: Zapalovací svíčku opatrně vykartáčujte jemným drátěným kartáčem (11/4).
 - Pokud je svíčka zapalování začouzená, zaolejovaná, zatvrdlá, natavená nebo přemostěná: Svíčka zapalování je vadná. Zapalovací svíčku vyměňte za novou. Používejte předepsaný typ svíček zapalování (viz *Kapitola 11 "Technické údaje", strana 291*).
 - Pokud je po krátké provozní době svíčka opět vadná, musí se zkontrolovat motor a nastavení zplynovače v autorizovaném servisu-dílně.
3. Zkontrolujte odstup elektrod:
 - Zkontrolujte lístkovým spároměrem (11/5), zda odstup elektrod (11/6) činí 0,6 – 0,7 mm. Pokud ne, sklepněte opatrně elektrody k sobě, nebo je opatrně vyhněte od sebe.
4. Když se dosáhne předepsaný interval nebo je svíčka zapalování vadná:
 - Zapalovací svíčku vyměňte za novou. Používejte předepsaný typ svíček zapalování (viz *Kapitola 11 "Technické údaje", strana 291*).
5. Instalace svíčky zapalování:
 - Dbejte, aby těsnicí kroužek svíčky (11/7) seděl na svíčce zapalování.
 - Zapalovací svíčku rukou zase našroubujte a utáhněte ji klíčem na zapalovací svíčky (utahovací moment 12–15 Nm).
 - Konektor zapalovací svíčky zase pevně nasuňte.

10.5 Broušení odřezávače struny (12)

1. Uvolněte upevňovací šrouby (12/1).
2. Odřezávač struny (12/2) upevněte do svěráku a nabruste pilníkem. Pilujte pouze jedním směrem.
3. Odřezávač struny s upevňovacími šrouby zase upevněte na ochranném štítu (12/3). Upevňovací šrouby pevně utáhněte.

10.6 Plán údržby

Následující práce smí uživatel provést sám. Všechny ostatní údržbářské, servisní a opravářské práce se musí provést v autorizované servisní dílně.

Činnost	jednorázově po 5 hod. provozu	před každým použitím	týdně	každých 50 hod. provozu	každých 100 hod. provozu	v případě potřeby	před sezónou sečení, ročně
Karburátor							
Zkontrolovat volnoběh		X					
Vzduchový filtr							
Vyčistit		X					
Vyměnit						X	
Zapalovací svíčka							
Zkontrolovat vzdálenost elektrod, popř. nastavit				X			
Vyměnit					X	X	
Vstup chladicího vzduchu							
Vyčistit			X			X	X
Tlumič výfuku							
Vizuální kontrola a kontrola stavu		X					
Palivová nádrž							
Vyčistit				X			X
Palivový filtr							
Vyměnit							X
Ovládací prvky							
Vypínač, páčka plynu, zablokování páčky plynu, lanko startéru		X					
Všechny přístupné šrouby (kromě seřizovacích šroubů)							
Dotáhnout	X					X	X
Celý přístroj							
Vizuální kontrola a kontrola stavu		X					
Vyčistit			X			X	X

**UPOZORNĚNÍ**

Při silném namáhání a při vysokých teplotách mohou být nutné kratší intervaly údržby, než je uvedeno v tabulce.

11 TECHNICKÉ ÚDAJE

	BC 225 L-S Č. zboží: 113618
Hmotnost v suchém stavu	5,5 kg
Typ motoru	Vzduchem chlazený 2taktní motor
■ Zdvihový objem	25 cm ³
■ Maximální výkon motoru při 10 000 min ⁻¹	0,7 kW (0,95 PS)
■ Maximální otáčky	10000 min ⁻¹
■ Otáčky na volnoběh	2800 min ⁻¹
■ Zapalovací svíčka	L8RTC
■ Zapalování	elektronické
■ Spojka	Odstředivá spojka
■ Benzin	bezolovnatý, alespoň 90 oktanů
■ Olej	syntetický, pro 2taktní motory
■ poměr palivové směsi [benzin:olej pro 2taktní motory]	50:1
Držadlo	Rukojeť „Loop“
Šířka řezu strunové cívky (průměr)	410 mm
Průměr struny	1,8 mm
Otáčky nástroje	max. 7000 min ⁻¹
Naměřená hladina akustického tlaku L _{pA}	98,5 dB(A)
Odchylka měření	K = 2,0 dB(A)
Naměřený akustický výkon L _{wA}	113 dB(A)
Odchylka měření	K = 3,0 m/s ²
Garantovaný akustický výkon	116 dB(A)
Naměřená hladina vibrací na rukojeti „Loop“	6,2 m/s ²
Odchylka měření	K = 1,5 m/s ²

12 POMOC PŘI PORUCHÁCH

Porucha	Příčina	Odstranění
Motor nespustuje, nebo jen s obtížemi.	Start motoru proběhl špatně.	viz <i>Kapitola 6.1.1 "Nastartování motoru (07)", strana 284</i>
	Svíčka zapalování je zašpiněná, vadná, anebo je špatný rozestup elektrod.	viz <i>Kapitola 10.4 "Údržba zapalovacích svíček (11)", strana 289</i>
	Vzduchový filtr je znečištěný.	viz <i>Kapitola 10.2 "Vyčištění/výměna vzduchového filtru (09)", strana 288</i>
	Palivový filtr je opotřebovaný.	viz <i>Kapitola 10.3 "Kontrola/výměna palivového filtru (10)", strana 288</i>
	Nejsou správná nastavení zplynovače.	Kontaktujte autorizovaný servis.
	Páka sytiče stojí v poloze CHOKÉ.	Páku sytiče posunout do polohy RUN.
Motor startuje, ale má slabý výkon.	Páka sytiče stojí v poloze CHOKÉ.	Páku sytiče posunout do polohy RUN.
	Vzduchový filtr je znečištěný.	viz <i>Kapitola 10.2 "Vyčištění/výměna vzduchového filtru (09)", strana 288</i>
	Palivový filtr je opotřebovaný.	viz <i>Kapitola 10.3 "Kontrola/výměna palivového filtru (10)", strana 288</i>
	Nejsou správná nastavení zplynovače.	Kontaktujte autorizovaný servis.
Motor běží nerovnoměrně a při přidání plynu se nezvyšuje počet otáček.	Svíčka zapalování je zašpiněná, vadná, anebo je špatný rozestup elektrod.	viz <i>Kapitola 10.4 "Údržba zapalovacích svíček (11)", strana 289</i>
	Nejsou správná nastavení zplynovače.	Kontaktujte autorizovaný servis.
Motorové zplodiny silně kouří, jsou namodralé.	Podíl oleje ve směsi benzín/olej je příliš vysoký.	Nalijte směs benzín/olej se správným směšovací poměrem (viz <i>Kapitola 5.1 "Vytvoření a natankování směsi benzín/olej (06)", strana 283</i>).
	Nejsou správná nastavení zplynovače.	Kontaktujte autorizovaný servis.
Motor začíná nenormálně a silně vibrovat.	Části přístroje/motoru se uvolnily anebo jsou poškozené.	<ol style="list-style-type: none"> 1. Zastavte motor. 2. Zkontrolujte, zda přístroj není poškozený. 3. Kontrola zapalovací svíčky (viz <i>Kapitola 10.4 "Údržba zapalovacích svíček (11)", strana 289</i>). 4. Kontaktujte autorizovaný servis.

13 ZÁKAZNICKÝ SERVIS/SERVIS

Máte-li nějaké dotazy k záruce, opravě nebo náhradním dílům, obraťte se prosím na nejbližší servis AL-KO.

Najdete je na internetu pod následující adresou:
www.al-ko.com/service-contacts

14 ZÁRUKA

Případné vady na materiálu či výrobní závady na výrobku odstraníme během zákonné lhůty pro reklamaci nedostatků, a to dle našeho uvážení buď opravou, nebo dodáním náhradního výrobku. Lhůta pro reklamaci nedostatků se řídí právními ustanoveními země, ve které byl výrobek zakoupen.

Naše záruka platí jen v následujících případech: Záruka zaniká v následujících případech:

- Dodržujte tento návod k obsluze
- Svévolné pokusy o opravu
- Řádné zacházení
- Svévolné technické změny
- Použití originálních náhradních dílů
- Používání v rozporu s určeným účelem

Ze záruky jsou vyloučeny:

- Škody na laku, které jsou způsobeny normálním opotřebením.
- Opotřebované díly, které jsou na kartě náhradních dílů xxxxxx (x) označeny rámečkem.
- Spalovací motory (zde platí zvláštní záruční ustanovení příslušného výrobce motoru)

Záruční doba začíná dnem nákupu prvním koncovým uživatelem. Rozhodující je datum na nákupním dokladu. S tímto záručním listem a originálem nákupního dokladu se obraťte na svého prodejce nebo nejbližší autorizovaný servis pro zákazníky. Zákonné nároky kupujícího na reklamaci nedostatků vůči prodávajícímu zůstávají tímto prohlášením nedotčeny.

15 PROHLÁŠENÍ O SHODĚ EC

Tímto prohlašujeme, že tento výrobek v provedení, které uvádíme na trh, odpovídá požadavkům harmonizovaných směrnic EU, bezpečnostních standardů EU a pro produktově specifickým standardům.

Výrobek	Výrobce	Osoba zplnomocněná za dokumentaci
Motorová kosa	AL-KO Geräte GmbH	Andreas Hedrich
Výrobní číslo	Ichenhauser Str. 14	Ichenhauser Str. 14
G2071012	D-89359 Kötz	D-89359 Kötz
Typ	Směrnice EU	Harmonizované normy
225 L-S	2006/42/EC	EN ISO 11806:2011
Hladina akustického výkonu	2000/14/EC	EN ISO 14982:2009
EN ISO 3744	2014/30/EU	EN ISO 22868:2011
změřená / zaručená	Posouzení shody	EN ISO 22867:2011
98 / 113 dB(A)	2000/14/EC Příloha V	
	Jmenované místo	Kötz, 9.10.2017
	TÜV Rheinland Product Safety GmbH	
	Am Grauen Stein	
	51105 Kolín nad Rýnem	
	Německo	Wolfgang Hergeth Managing Director

PREKLAD ORIGINÁLNEHO NÁVODU NA POUŽITIE**Obsah**

1	O tomto návode na použitie.....	296
1.1	Vysvetlenie symbolov a signálne slová.....	296
2	Popis výrobku.....	296
2.1	Používanie na určený účel.....	296
2.2	Možné predvídateľné chybné použitie.....	297
2.3	Zvyškové nebezpečenstvá.....	297
2.4	Rozsah dodávky.....	297
2.5	Symboly na zariadenie.....	297
2.6	Bezpečnostné a ochranné zariadenia.....	298
2.7	Prehľad výrobku (01).....	298
2.8	Dovolené rezné nástroje.....	298
3	Bezpečnostné pokyny.....	299
3.1	Obsluha.....	299
3.2	Osobné ochranné prostriedky.....	300
3.3	Manipulácia s benzínom a olejom.....	300
3.4	Bezpečnosť pracovného miesta.....	301
3.5	Bezpečnosť osôb, zvierat a vecných hodnôt.....	301
3.5.1	Vibračné zaťaženie.....	302
3.5.2	Zaťaženie hlukom.....	304
3.6	Bezpečnosť zariadenia.....	304
4	Montáž.....	305
4.1	Montáž rukoväte „Loop“ (02).....	305
4.2	Montáž ochranného štítu (03).....	305
4.3	Montáž cievky so strunou (04).....	305
4.4	Zloženie tyče (05).....	305
5	Uvedenie do prevádzky.....	306
5.1	Príprava a nalievanie zmesi benzín/olej (06).....	306
6	Obsluha.....	307
6.1	Obsluha motora.....	307
6.1.1	Naštartovanie motora (07).....	307
6.1.2	Zastavenie motora (07).....	308
6.2	Predĺženie rezacej struny počas prevádzky (08).....	308
7	Správanie pri práci a technika práce.....	308
7.1	Vyžínanie.....	308
7.2	Kosenie.....	308
8	Preprava.....	309
9	Skladovanie.....	309
10	Údržba a starostlivosť.....	310
10.1	Čistenie ochranného štítu.....	310

10.2 Čistenie/výmena vzduchového filtra (09)	311
10.3 Kontrola/výmena palivového filtra (10)	311
10.4 Údržba zapalovacej sviečky (11)	312
10.5 Brúsenie orezávača struny (12)	312
10.6 Plán údržby	313
11 Technické údaje	314
12 Pomoc pri poruchách	315
13 Zákaznícky servis	316
14 Záruka	317
15 Vyhlásenie o zhode ES	317

1 O TOMTO NÁVODE NA POUŽITIE

- U nemeckej verzie sa jedná o originálny návod na použitie. Všetky ostatné jazykové verzie sú preklady originálneho návodu na použitie.
- Je bezpodmienečne potrebné, aby ste si pred uvedením zariadenia do prevádzky starostlivo prečítali tento návod na použitie. Je to predpoklad pre bezpečnú prácu a bezpečovú zaochádzanie.
- Návod na obsluhu si uschovajte vždy tak, aby ste si ho mohli prečítať, keď budete potrebovať nejakú informáciu k zariadeniu.
- Zariadenie postupujte ďalším osobám len spolu s týmto návodom na obsluhu.
- Prečítajte si a dbajte na bezpečnostné a výstražné pokyny v tomto návode na použitie.

1.1 Vysvetlenie symbolov a signálne slov



NEBEZPEČENSTVO!

Upozornenie na bezprostredne hroziacu nebezpečnú situáciu, ktorá má – v prípade, že sa jej nepredídete – za následok smrť alebo ťažké zranenie.



VAROVANIE!

Upozornenie na potenciálne hroziacu nebezpečnú situáciu, ktorá by mohla mať – v prípade, že sa jej nepredídete – za následok smrť alebo ťažké zranenie.



POZOR!

Upozornenie na potenciálne hroziacu nebezpečnú situáciu, ktorá by mohla mať – v prípade, že sa jej nepredídete – za následok ľahké alebo stredne ťažké zranenie.

POZOR!

Upozornenie na situáciu, ktorá by mohla mať – v prípade, že sa jej nepredídete – za následok vecné škody.



UPOZORNENIE

Špeciálne pokyny pre lepšiu zrozumiteľnosť a zaochádzanie.

2 POPIS VÝROBKU

Tento návod na použitie popisuje ručnú kosu s benzínovým motorom.

2.1 Používanie na určený účel

Motorová kosa – vybavená cievkou so strunou – je určená na kosenie jemnej trávy a podobného porastu. Motorová kosa pritom musí byť vedená súbežne so zemou.



UPOZORNENIE

Národné a mieste predpisy o prevádzkových časoch, zaťaženií hlukom a emisii výfukových plynov môžu obmedzovať použitie prístroja. Informujte sa o týchto obmedzeniach!

Tento prístroj je určený výlučne pre použitie v súkromnej oblasti. Na každé iné použitie, ako aj na nedovolené prestavby a nadstavby sa pozerá ako na použitie v rozpore s účelom a má za následok prepadnutie záruky, ako aj stratu zhody (označenie CE) a odmietnutie akejkolvek zodpovednosti voči škodám používateľa alebo tretej osoby zo strany výrobcu.

2.2 Možné predvídateľné chybné použitie

- Prístroj nepoužívajte na rezanie kríkov, krovia, stromov alebo kvetov.
- Prístroj počas prevádzky nedvíhajte od zeme.
- Nepoužívajte iné ako originálne rezné nástroje výrobcu (t. j. len s cievkou so strunou).

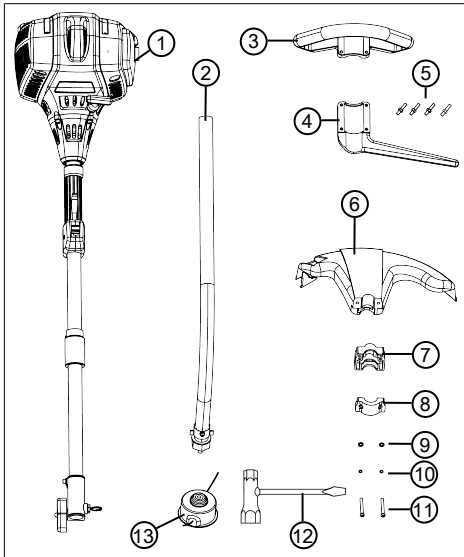
2.3 Zvyškové nebezpečenstvá

Aj pri správnom používaní prístroja vždy zostáva určité zvyškové riziko, ktoré sa nedá vylúčiť. Z druhu a konštrukcie prístroja môžu podľa spôsobu použitia vyplývať nasledujúce potenciálne nebezpečenstvá:

- Odhodenie skoseného materiálu, zeminy a malých kameňov
- Odhodenie odrezaných častí rezacej struny
- Vdychovanie častíc narezaného materiálu, ak sa nenosí ochrana dychu.
- Poškodenie sluchu, ak sa nenosí ochrana sluchu.
- Nebezpečenstvo zranenia porezaním pri zasahovaní do priestoru otáčajúcej sa rezacej struny

2.4 Rozsah dodávky

Rozsah dodávky zahŕňa tu uvedené položky. Skontrolujte, či dodávka obsahuje všetky tieto položky:



Č.	Konštrukčná časť
1	Blok motora s hornou polovicou tyče
2	Spodná polovica tyče s rezacou hlavou
3	Rukoväť „Loop“:
4	■ Dištančný prvok
5	■ 4 imbusové skrutky M5 x 30 mm
6	Ochranný štít s orezávačom struny:
7	Zadný upevňovací prvok
8	Predný upevňovací prvok
9	■ 2 podložky Ø5
10	■ 2 pružné podložky
11	■ 2 skrutky M5 x 45 mm
12	Kľúč na zapaľovaciu sviečku so skrutkovačom
13	Cievka so strunou

2.5 Symboly na zariadenie

Symbol	Význam
	Horúci povrch. Nedotýkajte sa!
	Nebezpečenstvo vzniku požiaru! Buďte mimoriadne opatrný pri manipulácii s benzínom!
	Buďte mimoriadne opatrní pri manipulácii!
	Pred uvedením do prevádzky si prečítajte návod na použitie!
	Noste ochrannú prilbu, ochranu sluchu a ochranu očí!
	Nebezpečenstvo v dôsledku vymršťovaných predmetov!

Symbol	Význam
	Vzdialenosť medzi prístrojom a nepovolánymi osobami musí byť minimálne 15 m v celom okruhu používateľa.
	Motorovú kosu v žiadnom prípade nepoužívajte s vyžínacím kotúčom!
	Motorovú kosu používajte len s cievkou so strunou!
	Noste pevnú obuv!
	Noste ochranné rukavice!

2.6 Bezpečnostné a ochranné zariadenia



VAROVANIE!

Nebezpečenstvo zranenia

Chybné a mimo prevádzku uvedené bezpečnostné a ochranné zariadenia môžu viesť k vážnym zraneniam.

- Nechajte chybné bezpečnostné a ochranné zariadenia opraviť.
- Tieto bezpečnostné a ochranné zariadenia nikdy neodstavujte mimo prevádzku.

Núdzové zastavenie

V prípade núdze motor vypnite pomocou vypínača.

Ochranný štít

Chráni používateľa pred kontaktom s rotujúcou rezacou strunou a vymrštenými predmetmi.

Rukoväť „Loop“ s dištančným prvkom

Zabezpečuje, aby sa nohy používateľa nedostali do blízkosti rotujúcej rezacej struny.

2.7 Prehľad výrobku (01)

Č.	Konštrukčná časť
1	Cievka so strunou
2	Rezacía hlava
3	Ochranný štít s orezávačom struny
4	Deliteľná tyč
5	Rukoväť „Loop“ s dištančným prvkom
6	Kombinovaná rukoväť s:
7	■ Vypínač (START/STOP)
8	■ Poistka plynovej páky
9	■ Plynová páka
10	Blok motora s:
11	■ Teleso vzduchového filtra
12	■ Skrutka vzduchového filtra
13	■ Primer
14	■ Palivová nádrž
15	■ Uzáver palivovej nádrže
16	■ Páka sýtiča
17	■ Držadlo spúšťača
18	■ Kryt zapalovacej sviečky
19	■ Príruba krytu

2.8 Dovoľené rezné nástroje

Smú sa používať len tu uvedené originálne rezné nástroje výrobcu:

- cievka so strunou, obj. č. 112880

**NEBEZPEČENSTVO!****Ohrozenie života reznými nástrojmi!**

Nedovolené rezné nástroje (napr. viacdielne kovové rezné nástroje s otáčajúcimi sa reťazami a nožmi) alebo poškodené rezné nástroje (napr. prasknutie, odlupovanie) môžu spôsobiť vážne zranenia alebo smrť.

- Používajte len dovoľené originálne rezné nástroje výrobcu.
- Poškodené rezné nástroje ihneď vymeňte.

Použitie nedovolených rezných nástrojov je v rozpore s použitím v súlade s určením (pozri *Kapitola 2.1 "Používanie na určený účel", strana 296*)!

3 BEZPEČNOSTNÉ POKYNY**POZOR!****Nebezpečenstvo poškodenia sluchu**

Prístroj je počas prevádzky extrémne hlučný. To môže spôsobiť poškodenie sluchu používateľa a osôb či zvierat, ktoré sa zdržiavajú v blízkosti.

- Pracujte len s ochranou sluchu.
- Dodržiavajte bezpečnú vzdialenosť od osôb a zvierat, resp. zariadenie vypnite, ak sú v blízkosti osoby alebo zvieratá.

**UPOZORNENIE**

Bezpodmienečne sa oboznámte s obsluhou prístroja. Naštudujte si hlavne to, ako môžete prístroj okamžite zastaviť.

3.1 Obsluha

- Mladstvi mladší ako 16 rokov alebo osoby, ktoré nie sú oboznámené s návodom na obsluhu, zariadenie nesmú používať. Rešpektujte bezpečnostné predpisy týkajúce sa minimálneho veku používateľa, eventuálne platné v danej krajine.

- Keď pracujete prvýkrát s týmto prístrojom: Požiadajte predajcu alebo iného odborníka, aby vysvetlil používanie prístroja. Prípadne sa zúčastnite školenia.
- Osoba pracujúca s týmto prístrojom musí byť odpočinná, zdravá a v dobrej kondícii. Osoby, ktoré sa zo zdravotných dôvodov nesmú namáhať, sa musia opýtať lekára, či môžu tento prístroj používať.
- Zariadenie neobsluhujte pod vplyvom alkoholu, drog alebo liekov.

3.2 Osobné ochranné prostriedky

- Aby sa predišlo zraneniam hlavy a končatín, ako aj poškodeniam sluchu, musí sa nosiť predpísaný odev a ochranné prostriedky.
- Odev musí byť účelný (priliehajúci) a nesmie zavadzať.
- Osobné ochranné prostriedky tvoria:
 - ochrana sluchu (napr. chrániče sluchu), hlavne pri každodennom vykonávaní práce viac ako 2,5 hodiny
 - ochranné okuliare

- pevná pracovná obuv, protivibračná a protiúderová
- bezpečnostná obuv s drsnou podrážkou a oceľovou špicou

3.3 Manipulácia s benzínom a olejom



NEBEZPEČENSTVO!

Nebezpečenstvo výbuchu a požiaru

Kvôli unikajúcej zmesi benzín/olej vzniká výbušná atmosféra. Vznietenie, výbuch alebo požiar pri neodbornej manipulácii s palivom môžu viesť k vážnym poraneniam alebo k smrti.

- Pri manipulácii s benzínom nefajčite.
 - S benzínom manipulujte len vonku a nikdy v uzavretých miestnostiach.
 - Bezpodmienečne dodržujte nižšie uvedené pravidlá správania sa.
- Benzín a olej prepravujte a skladujte výlučne v na to určených nádobách. Zabezpečte, aby deti nemali prístup ku skladovanému benzínu a oleju.

- Z dôvodu zamedzenia kontaminácii pôdy (ochrana životného prostredia) zabezpečte, aby sa benzín či olej nedostal do pôdy pri tankovaní. Na tankovanie použite lievik.
- Prístroj nikdy netankujte v uzatvorených miestnostiach. Pri podlahe sa môžu nahromadiť benzínové pary a v dôsledku toho môže dojsť k vznieteniu alebo výbuchu.
- Vyliaty benzín bezodkladne zotrite z prístroja aj zo zeme. Textilie, ktoré ste použili na zotretie benzínu, pred ich likvidáciou vysušte na dobre vetranom mieste. V opačnom prípade môže dojsť k náhlemu samovznieteniu.
- Pri vyliatí benzínu vznikajú benzínové pary. Prístroj preto neštartujte na rovnakom mieste, ale minimálne o 3 m ďalej.
- Vyhýbajte sa dotyku pokožky s produktmi z minerálneho oleja. Benzínové pary nevdychujte. Pri tankovaní vždy použite ochranné rukavice. Pravidelne vymeňte a očistite ochranný odev.
- Dbajte na to, aby sa Váš odev nedostal do kontaktu s benzínom. Ak sa benzín dostal na Váš odev, okamžite sa prezlečte.
- Prístroj nikdy netankujte, keď je motor zapnutý alebo horúci.

3.4 Bezpečnosť pracovného miesta

- Prístroj prevádzkujte len vonku a nikdy v uzavretých miestnostiach.
- Pracujte len pri dennom svetle alebo veľmi jasnom umelom osvetlení.
- Pred začatím práce odstráňte z pracovného priestoru nebezpečné produkty a predmety, napr. konáre, kusy skla, ostré a kovové predmety, kamene.
- Dávajte pozor na vašu vlastnú stabilitu. Vyhýbajte sa vlhkým, klzkým povrchom.
- Pri práci sa pohybujte opatrne a pomaly. Neponáhľajte sa. Dávajte pozor na prekážky.

3.5 Bezpečnosť osôb, zvierat a vecných hodnôt

- Zariadenie používajte len na tie práce, na ktoré je určený. Používanie nezodpovedajúce účelu určenia môže viesť k zraneniam a vecným škodám.

- Prístroj zapnite len vtedy, ak sa v pracovnom priestore nenachádzajú žiadne osoby a zvieratá.
- Dodržiavajte bezpečnú vzdialenosť od osôb a zvierat, resp. zariadenie vypnite, ak sú v blízkosti osoby alebo zvieratá.
- Prúd výfukových plynov nikdy nenasmerujte na osoby a zvieratá, ani na zápalné produkty a predmety.
- Nikdy nechytajte mriežku nasávania a vetrania, ak motor beží. Otáčaním dielov zariadenia môže dôjsť k zraneniam.
- Zariadenie vypnite vždy, ak ho nepotrebujete, napr. pri zmene pracovného priestoru, počas údržbárskych a ošetrovacích prác, pri dolievaní zmesi benzín/olej.
- Zariadenie v prípade nehody okamžite vypnite, aby sa zabránilo ďalším zraneniam a vecným škodám.
- Zariadenie nikdy nepoužívajte s opotrebovanými alebo chybými dielmi. Opotrebované alebo chybné diely zariadenia môžu spôsobiť vážne zranenia.

- Zariadenie uchovávajte mimo dosahu detí.

3.5.1 Vibračné zaťaženie



VAROVANIE!

Nebezpečenstvo kvôli vibráciám

Skutočná hodnota vibračnej emisie pri použití prístroja sa môže líšiť od výrobcom uvedenej hodnoty. Pred použitím, resp. počas používania zohľadnite nasledujúce ovplyvňujúce faktory:

- Je prístroj použitý v súlade s jeho určením?
 - Je materiál rezaný, resp. opracovaný správnym spôsobom?
 - Je prístroj v riadnom prevádzkovom stave?
 - Je rezný nástroj riadne naostrený, resp. je namontovaný správny rezný nástroj?
 - Sú držiaky a prípadné protivibračné držiaky namontované a sú pevne spojené s prístrojom?
- Prístroj používajte len pri otáčkach motora, ktoré sú potrebné na vykonanie danej práce. Vyhybajte sa používa-

niu maximálneho počtu otáčok, aby ste znížili hluk a vibrácie.

- V prípade nesprávneho použitia a údržby sa môže zvýšiť hlučnosť a vibrácia prístroja. To vedie k poškodeniu zdravia. V tomto prípade prístroj okamžite vypnite a nechajte ho opraviť v autorizovanom servise.
- Stupeň vibračného zaťaženia závisí od vykonávanej práce, resp. použitia prístroja. Odhadnite toto zaťaženie a zaradte dostatočné pracovné prestávky. Týmto sa podstatne zníži vibračné zaťaženie počas celej pracovnej doby.
- Pri dlhšom používaní je používateľ vystavený vibráciám, čo môže spôsobiť obehové problémy („biele prsty“). Za účelom zníženia tohto rizika noste pracovné rukavice a udržiavajte ruky teplé. Ak zbadáte symptómy „bielych prstov“, okamžite vyhľadajte lekársku pomoc. K týmto symptómom patria: bezcitnosť, strata citlivosti, mravčenie, svrbenie, bolesť, strata sily, zmena farby alebo stavu pokožky. Týmto symptómami sú spravidla postihnuté prsty, dlane alebo tep. Pri nízkych teplotách je nebezpečenstvo väčšie.
- Počas pracovného dňa zaradte dlhšie prestávky, aby ste si odpočinuli od hluku a vibrácií. Prácu naplánujte tak, aby použitie prístrojov so silnými vibráciami bolo rozdelené na viac dní.
- Ak sa počas používania prístroja necítite dobre alebo zbadáte zmenu farby pokožky na rukách, okamžite prerušte prácu. Zaradte dostatočné pracovné prestávky. Bez dostatočných pracovných prestávok môže dôjsť k vibračnému syndrómu dlaní a paží.
- Minimalizujte riziko vystavenia vibráciám. Ošetrujte prístroj podľa pokynov návodu na použitie.
- V prípade častého používania prístroja kontaktujte obchodného zástupcu ohľadom zabezpečenia protivibračného príslušenstva (napr. držiaky).
- Vyhýbajte sa používaniu prístroja pri teplotách do 10 °C. V pracovnom pláne určite, ako sa má obmedziť vibračné zaťaženie.

3.5.2 Zaťaženie hlukom

Pri práci s týmto prístrojom sa nedá vyhnúť určitému zaťaženiu hlukom. Hlučné práce vykonávajúte v povolených a na to určených obdobiach. Dodržiavajte aj prípadné odдыхové časy a vykonávanie prác obmedzte na nevyhnutnú dobu. V záujme Vašej osobnej ochrany a ochrany osôb, ktoré sa zdržiavajú v blízkosti, sa musí nosiť vhodná ochrana sluchu.

3.6 Bezpečnosť zariadenia

- Prístroj používajte len, ak sú splnené nasledovné podmienky:
 - Prístroj nie je znečistený, zvlášť benzínom a olejom.
 - Prístroj nevykazuje žiadne poškodenie, hlavne ochrannej mreže.
 - Všetky ovládacie prvky sú funkčné.
 - Na prístroji sú namontované všetky diely príslušenstva, ktoré sú určené pre daný druh práce.
- Zariadenie nepreťažujte. Toto zariadenie je určené na nenáročnú prácu na súkromných pozemkoch. Preťaženia spôsobujú poškodenie zariadenia.
- Počas prevádzky nezablokujte nasávaciu a vetraciu mrežu, aby ste predišli prehriatiu motora.
- Ak motor začne nenormálne a silno vibrovať, prístroj okamžite vypnite. V tomto prípade je prístroj poškodený.
- Zariadenie nikdy nepoužívajte s opotrebovanými alebo chýbnymi dielmi. Chýbné diely vždy vymeňte za originálne náhradné diely výrobcu. Ak sa zariadenie používa s opotrebovanými alebo chýbnymi dielmi, voči výrobcovi nie je možné si uplatňovať nároky vyplývajúce zo záruky.

4 MONTÁŽ



VAROVANIE!

Nebezpečenstvá v dôsledku nekompletnej montáže!

Používanie nekompletne zmontovaného zariadenia môže viesť k vážnym zraneniam.

- Zariadenie používajte iba v prípade, že je kompletne zmontované!
- Pred zapnutím skontrolujte všetky bezpečnostné a ochranné zariadenia, či sú k dispozícii a či sú funkčné!



VAROVANIE!

Nebezpečenstvo zranenia uvoľnenými dielmi zariadenia

Diely zariadenia, ktoré sa počas prevádzky uvoľnia, môžu spôsobiť vážne zranenia.

- Rezný nástroj pripevnite tak, aby sa počas prevádzky nemohol uvoľniť.

4.1 Montáž rukoväte „Loop“ (02)

1. Gumový manžetu (02/1) navlečte na tyč (02/2).
2. Rukoväť „Loop“ (02/3) priložte zhora a dištančný prvok (02/4) priložte zdola na gumovú manžetu.

3. Zhora zasuňte jednu imbusovú skrutku (02/5) a zdola vložte jednu maticu (02/6) a voľne ich zoskrutkujte. Tento krok zopakujte aj s ostatnými imbusovými skrutkami a maticami.
4. Dotiahnite všetky imbusové skrutky.

4.2 Montáž ochranného štítu (03)

1. Na každú skrutku (03/3) M5 x 45 mm nasadte jednu pružnú podložku (03/1) a jednu normálnu podložku (03/2).
2. Obidve skrutky spolu s pružnou a normálnou podložkou prestrčte cez predný upevňovací prvok (03/4) a tento priložte (03/a) k tyči.
3. Zadný upevňovací prvok (03/5) a ochranný štít (03/6) priložte (03/b) k tyči.
4. Skrutky dotiahnite.

4.3 Montáž cievky so strunou (04)

1. Podržte unášací kotúč (04/1).
2. Cievku so strunou (04/2) nakrúťte na hriadeľ a dotiahnite.
Upozornenie: *Ľavotočivý závit!* Cievku so strunou dotiahnite proti smeru hodinových ručičiek!

4.4 Zloženie tyče (05)

Tyč motorovej kosa je deliteľná, aby šetrilo miesto pri skladovaní.

Spojenie dvoch polovic tyče

1. Povoľte (05/a) upínaciu skrutku (05/1) hornej polovice tyče (05/2).
2. Pre odblokovanie vytiahnite (05/b) fixačný kolík (05/3) a otočte ho, aby sa zaistil.
3. Spodnú polovicu tyče (05/4) zasuňte (05/c) až na doraz do spojovacej objímky (05/5). Pritom dbajte na nižšie uvedené:
 - Dutý hriadeľ v spodnej polovici tyče musí prilíhnuť na štvorhran hornej polovice tyče. V prípade potreby spodnú a hornú polovicu tyče pri spojení mierne otočte.
4. Pre uvoľnenie fixačný kolík otočte, následne ho zasuňte, kým počuteľne nezapadne.
5. Opäť dotiahnite upínaciu skrutku.

Rozloženie dvoch polovic tyče

Postupujte v opačnom poradí.

5 UVEDENIE DO PREVÁDZKY



UPOZORNENIE

Pred každým uvedením do prevádzky, po spadnutí alebo po iných nárazoch skontrolujte, či prístroj nie je poškodený. Pred použitím opravte prípadné poškodenia.

5.1 Príprava a nalievanie zmesi benzín/olej (06)

POZOR!

Nebezpečenstvo poškodenia motora

Čistý benzín vedie k poškodeniu a k úplnému zničeniu motora. V takomto prípade voči výrobcovi nemôžu byť uplatňované nároky vyplývajúce zo záruky.

- Motor prevádzkujte vždy zmesou benzín/olej s predpísaným zmiešavacím pomerom.

Príprava zmesi benzín/olej

Pre 2-taktný motor potrebujete:

- bezolovnatý, čerstvý benzín s minimálnym oktánovým číslom 90. Benzín skladovaný dlhšie ako 2 mesiace vedie k tvorbe usadenín a k prevádzkovým poruchám motora.
 - Kvalitný, syntetický olej pre 2-taktné motory
- Z týchto dvoch zložiek pripravte zmes benzín/olej v pomere 50:1:

Zmiešavací pomer	Benzín [liter]	Olej pre 2-taktný motor [mililitr]
50 dielov benzínu: 1 diel oleja pre 2-taktný motor	1 l	20 ml
	3 l	60 ml
	5 l	100 ml

1. Benzín a olej pre 2-taktný motor nalejte do zmiešavacej nádoby (množstvá si pozrite v tabuľke, podľa veľkosti zmiešavacej nádoby).
2. Zavrite zmiešavaciu nádobu a viackrát ju rázne pretrepte, aby sa benzín a olej dobre premiešali.

Nalievanie zmesi benzín/olej

1. Vypnite motor.
2. Prístroj postavte na rovnú, stabilnú plochu. Uzáver palivovej nádrže musí byť smerom hore.
3. Uzáver (06/1) palivovej nádrže, palivovú nádrž (06/2) a okolité predmety utrite, aby sa pri nalievaní zmesi benzín/olej nemohla do palivovej nádrže dostať žiadna špina.
4. Uzáver palivovej nádrže vykrúťte pomaly, aby zmes benzín/olej, ktorá je pod tlakom, mohla z palivovej nádrže pomaly uniknúť do okolia. Uzáver nechajte visieť na palivovej nádrži.
5. Do plniaceho hrdla (06/4) palivovej nádrže vložte lievik (06/3).
6. Pripravenú zmes benzín/olej prelejte zo zmiešavacej nádoby (06/5) do palivovej nádrže až po spodný okraj plniaceho hrdla, ale nie vyššie.
7. Vyberte lievik a rukou dotiahnite uzáver.
8. Vyliatu zmes benzín/olej zotrite z prístroja a zo zeme.

6 OBSLUHA

6.1 Obsluha motora



NEBEZPEČENSTVO!

Ohrozenie života z dôvodu otravy

Výfukové plyny motora obsahujú oxid uhoľnatý, ktorý dokáže človeka usmrtiť v priebehu niekoľkých minút.

- Motor nikdy neprevádzkujte v uzavretých priestoroch, ale len vonku.
- Nevdychujte výfukové plyny motora.
- Ak sa pri používaní tohto prístroja cítite zle, máte závraty alebo sa cítite byť slabý, vypnite motor. Okamžite vyhľadajte lekára.

6.1.1 Naštartovanie motora (07)



Pred naštartovaním

- Motorovú kosu položte rovno na zem tak, aby pod ňou neboli žiadne prekážky. Rezný nástroj sa nesmie dotýkať žiadnych predmetov ani zeme.

V priebehu štartovania

- Nestojte na tyči, aby ste zabránili poškodeniu tyče alebo hnacieho hriadeľa vo vnútri tyče.
- Zaujmite pevný postoj a uchopte motorovú kosu za prírubu krytu.

Polohy páky sýtiča

	
SÝTENIE	PREVÁDZKA

Studený štart

Keď je motor studený, t. j. keď nebol prevádzkovaný viac ako 5 minút, sa vykonáva „studený štart“.

1. Posuňte vypínač (07/1) do polohy START.
2. **Zaistite plynovú páku:**
 - Stlačte poistku plynovej páky (07/2) a držte ju stlačenú.
 - Stlačte plynovú páku (07/3).
3. Posuňte páku sýtiča (07/4) do polohy SÝTENIE.
4. Primer (07/5) stlačte krátko a silno cca 7–10 krát.
5. **Naštartujte motor:**
 - Jednou rukou pritlačte prístroj k zemi.
 - Druhou rukou najprv opatrne a pomaly vytiahnite držadlo spúšťača (07/6) po prvý citeľný odpor a potom ho rozhodne a rýchlo vytiahnite smerom hore, kým opäť nezacítite odpor (cca dĺžka 1 rameňa).
 - Štartovacie lano nechajte opäť navinúť bez spustenia držadla spúšťača.
 - Predchádzajúci krok zopakujte viackrát, kým sa motor naštartuje ale zároveň hneď vypne.
6. **Posuňte páku sýtiča do polohy PREVÁDZKA:**
 - Jednou rukou pritlačte prístroj k zemi.
 - Druhou rukou najprv opatrne a pomaly vytiahnite držadlo spúšťača (07/6) po prvý citeľný odpor a potom ho rozhodne a rýchlo vytiahnite smerom hore, kým opäť nezacítite odpor (cca dĺžka 1 rameňa).
 - Štartovacie lano nechajte opäť navinúť bez spustenia držadla spúšťača.
 - Predchádzajúci krok zopakujte viackrát, kým sa motor nenaštartuje a nebeží plynulo.
7. Počkajte niekoľko minút, aby sa motor zohrial.
8. Krátko stlačte plynovú páku, aby sa odistila poistka plynovej páky. Motor beží s voľnobežnými otáčkami.

Upozornenie: Keď motor nebeží plynulo, opäť stlačte plynovú páku.

Teplý štart

Keď teplota motora dosahuje prevádzkovú teplotu, t. j. krátko po vypnutí, sa vykonáva teplý štart. Sytič sa v tomto prípade nepoužíva.

1. Posuňte vypínač (07/1) do polohy START.
2. Skontrolujte, či je páka sytiča (07/4) v polohe PREVÁDZKA.
 - Jednou rukou pritlačte prístroj k zemi.
 - Druhou rukou najprv opatrne a pomaly vytiahnite držadlo spúšťača (07/6) po prvý citeľný odpor a potom ho rozhodne a rýchlo vytiahnite smerom hore, kým opäť nezacítíte odpor (cca dĺžka 1 ramena).
 - Štartovacie lano nechajte opäť navinúť bez spustenia držadla spúšťača.
 - Predchádzajúci krok zopakujte viackrát, kým sa motor nenašartuje a nebeží plynulo.
3. Krátko stlačte plynovú páku, aby sa odistila poistka plynovej páky. Motor beží s voľnobežnými otáčkami.

Upozornenie: Keď motor nebeží plynulo, opäť stlačte plynovú páku.

6.1.2 Zastavenie motora (07)

1. Uvoľnite plynovú páku (07/3), aby motor bežal opäť s voľnobežnými otáčkami.
2. Posuňte vypínač (07/1) do polohy STOP.
3. Počkajte, kým sa rezný nástroj úplne zastaví.

6.2 Predĺženie rezacej struny počas prevádzky (08)

Rezacia struna sa počas prevádzky skráti a rozstrapká.

1. Nechajte motor bežať s plnými otáčkami.
2. Cievku so strunou (08/1) opätovne ťuknite o trávu (08/a). V dôsledku toho sa z cievky odvinie kúsok rezacej struny a orezávač (08/2) odreže opotrebovaný koniec struny.

7 SPRÁVANIE PRI PRÁCI A TECHNIKA PRÁCE

- Vždy dbajte na pevný postoj.
- Nikdy nepracujte na klzkom, šmykľavom kopci alebo svahu.
- Pri prácach na svahu stojte vždy pod rezacím nástrojom.
- Pri vyžínaní a kosení motor vždy nechajte bežať v oblasti vyšších otáčok, pretože vtedy kosí motorová kosa najlepšie.

Ak sa struna zasekne

Kvôli vysokej tráve alebo krovu sa struna môže zaseknúť.

- Vyhnite sa zaseknutiu: Vysokú trávu koste postupne. Postupujte vždy zhora nadol.
- V prípade zaseknutia: Motor okamžite vypnite a prístroj nadvihnite, aby sa motor nepoškodil.

7.1 Vyžínanie

- Prístroj držte ďalej od citlivých rastlín.

Nízke vyžínanie

- Rezaciu hlavu vedte dopredu pod miernym sklonom, aby rezacia struna kosila tesne nad zemou.
- Vždy koste smerom od tela.

Vyžínanie pri plotoch a základoch

- Prístroj vedte opatrne a pomaly, aby sa rezacia struna nedotýkala žiadnych prekážok.



UPOZORNENIE

Pri vyžínaní pri kamenných stenách, základoch, plotoch a stromoch sa zvyšuje opotrebenie struny.

Vyžínanie okolo kmeňov stromov

- Prístroj vedte opatrne a pomaly okolo kmeňov stromov, aby sa rezacia struna nedotýkala kôry stromu.
- Vyžínanie vykonávajte zľava smerom doprava okolo kmeňa stromu.
- Trávu a burinu zachyťte špicom rezacej struny a rezaciu hlavu nakloňte mierne dopredu.

7.2 Kosenie

- Rezaciu hlavu posúvajte vodorovne, obľúkovitým pohybom, rovnomerne z jednej strany na druhú.
- Rezaciu hlavu držte tak, aby bola vždy súbežne so zemou.
- Vysoká tráva vy sa mala kosiť postupne. Postupujte vždy zhora nadol.
- Prístroj kosí najlepšie pri veľmi vysokej rýchlosti. Preto prístroj nepreťažujte kosením vysokej trávy.

- Rezáciu hlavu nakloňte doprava v uhle 30°, aby ste kosili špicom rezacej struny. Postupujte pomaly.
- Prístrojom nekeste priamo proti tvrdým predmetom (napr. proti stene), ale zbokú. Takto ochránite rezáciu strunu.

8 PREPRAVA

Prepravovanie prístroja medzi dvomi pracovnými priestormi

1. Motor vypnite.
2. Motorovú kosu držte pevne za blok motora a za rukoväť „Loop“.
3. Opatrne prejdite k ďalšej pracovnej oblasti. Neohrozujte osoby a zvieratá.

Prepravovanie prístroja vo vozidle

1. Ak je to možné: Nádrž vyprázdňte prevádzkovaním motora.
2. Motor vypnite.
3. Vyhybajte sa tomu, aby sa pri preprave prístroj prevrátil a aby sa vyliala zmes benzín/olej:
 - Prístroj položte na podlahu tak, aby uzáver palivovej nádrže smeroval hore. Palivová nádrž musí byť uzavretá.
 - Prístroj pripevnite k podlahe.

9 SKLADOVANIE

Ak prístroj 2–3 mesiace nebudete používať, vykonajte nasledujúce práce, aby ste zabránili jeho poškodeniu:

1. Vyprázdnenie palivovej nádrže:
 - Motor nechajte bežať dovtedy, kým sa sám nevypne. V tomto prípade v palivovej nádrži a v karburátore nezostane zmes benzín/olej a nemôžu sa vytvárať žiadne usadeniny.
2. Čistenie zariadenia:
 - Celý prístroj a príslušenstvo poutierajte čistiacou handrou. Nepoužívajte benzín alebo iné rozpúšťadlá.
 - Odstráňte špinu zo všetkých otvorov prístroja (o. i. z vetracích otvorov motora)
3. Otvorenie valca:
 - Prístroj nechajte úplne vychladnúť.
 - Stiahnite konektor zapaľovacej sviečky a vykrúťte zapaľovaciu sviečku (pozri *Kapitola 10.4 "Údržba zapaľovacej sviečky (11)", strana 312*).

- Nakvapkajte trochu oleja do otvoru zapaľovacej sviečky.
 - Pomaly potiahnite držadlo spúšťača, aby sa pohol piest a aby sa tak olej rozdelil v celom valci.
 - Zapaľovaciu sviečku opäť pevne dotiahnite a nastrčte konektor zapaľovacej sviečky.
4. Ak je to možné, prístroj skladujte na suchom mieste.



POZOR!

Nebezpečenstvo zranenia

V prípade, že je prístroj v priebehu skladovania prístupný deťom alebo nepovolánym osobám, môže dôjsť k zraneniam.

- Prístroj skladujte tak, aby nebol prístupný deťom alebo nepovolánym osobám.

10 ÚDRŽBA A STAROSTLIVOSŤ



NEBEZPEČENSTVO!

Ohrozenie života z dôvodu neodbornej údržby

Údržba vykonaná ne-
vzdelanou osobou, ako aj
použitie neschválených
náhradných dielov môže
pri prevádzke spôsobiť
vážne zranenia, dokonca
až smrť.

- Neodstraňujte žiadne bezpečnostné prvky a neovplyvňujte ich funkčnosť.
- Používajte len schválené originálne náhradné diely.
- Vykonávaním pravidelnej a odbornej údržby sa postarajte o to, aby sa prístroj nachádzal vo funkčnom a čistom stave.



POZOR!

Nebezpečenstvo zranenia

Ostré a pohybujúce sa
diely prístroja môžu spôsobiť
zranenia.

- V priebehu údržbárskych, ošetrovacích a čistiacich prác vždy nosite ochranné rukavice!

Udržanie funkčného a bezpečného stavu prístroja si vyžaduje správnu údržbu a starostlivosť. Dodržujte nižšie uvedené body:

- Údržbu a ošetrovanie vykonajte len vtedy, keď máte potrebné vedomosti a náradie.
- Počkajte, kým motor úplne vychladne.
- Opotrebované alebo poškodené časti prístroja vymeňte len za originálne náhradné diely výrobcu.
- Údržbu a ošetrovanie, ktoré nie je popísané v tomto návode na použitie, nesmiete vykonávať. Vykonaním týchto prác poverte autorizovaný servis. V prípade porušenia pokynov zaniká garancia výrobcu.

Intervaly pre tu uvedené údržby a ošetrovania nájdete v pláne údržby (pozri *Kapitola 10.6 "Plán údržby", strana 313*).

Používajte len dovoľené rezné nástroje (pozri *Kapitola 2.8 "Dovolené rezné nástroje", strana 298*)!

10.1 Čistenie ochranného štítu

Ochranný štít a rezáciu hlavu, vrátane rezného nástroja očistite po každom použití a odstráňte prilepené zvyšky trávy a nečistoty. Prilepené zvyšky trávy vedú k preťaženiu a poškodeniu motora, hnacieho hriadeľa a prevodu rezacej hlavy.

1. Motor vypnite.
2. Zvyšky trávy a nečistoty opatrne odstráňte pomocou palice alebo skrutkovača či kefy.

10.2 Čistenie/výmena vzduchového filtra (09)**POZOR!****Nebezpečenstvo poškodenia motora**

Prevádzkovanie motora bez vzduchového filtra vedie k vážnemu poškodeniu motora!

- Prístroj neprevádzkujte bez vzduchového filtra.
- Vzduchový filter pravidelne vyčistite.
- Poškodený vzduchový filter vymeňte.

1. Demontáž vzduchového filtra:
 - Povoľte skrutku vzduchového filtra (09/1), kým sa kryt vzduchového filtra (09/2) neuvoľní.
 - Stiahnite kryt vzduchového filtra.
 - Filtračnú vložku (09/3) vytiahnite z rámu (09/4).
2. Čistenie filtračnej vložky (09/3):
 - Filtračnú vložku vytlačte a premyte mydlom a vodou. Nepoužívajte benzín alebo iné rozpúšťadlá!
 - Filtračnú vložku nechajte dôkladne vysušiť dovtedy, kým neobsahuje žiadnu vodu. Vlhký filter môže viesť k ťažkostiam so spustením motora.
 - Kryt vzduchového filtra zotrite čistiacou handrou.
3. Výmena filtračnej vložky (09/3):
 - Ak filtračná vložka už nie je elastická alebo sa rozpadáva, vymeňte ju.
4. Montáž vzduchového filtra:
 - Filtračnú vložku (09/3) vložte do rámu (09/4).
 - Kryt filtračnej vložky nasadte (09/2) a pridržte.
 - Zakrúťte skrutku filtračnej vložky (09/1), kým kryt filtračnej vložky nie je riadne upevnená.

10.3 Kontrola/výmena palivového filtra (10)

Filcový palivový filter sa nachádza v palivovej nádrži a je zasunutý do nasávacej hlavy. Keď palivový filter stvrdnutý, znečistený alebo upchatý, k motoru prichádza menej benzínu. V takom prípade sa palivový filter musí vymeniť.

Odporúčame, aby ste vykonaním týchto prác overili autorizovaný servis.

1. Príprava prístroja:
 - Kvôli vyprázdneniu palivovej nádrže: Motor nechajte bežať dovtedy, kým sa sám nevy vypne.
 - Prístroj postavte na rovnú, stabilnú plochu. Uzáver (10/1) palivovej nádrže (10/2) musí smerovať hore.
 - Uzáver palivovej nádrže, palivovú nádrž a okolité predmety zotrite, aby sa do palivovej nádrže nemohla dostať žiadna špina.
2. Kontrola/výmena palivového filtra:
 - Odkrúťte uzáver (10/1) palivovej nádrže (10/2). Uzáver nechajte visieť na palivovej nádrži. Uzáver nechajte visieť na palivovej nádrži.
 - Drôteným hákom vytiahnite nasávaciu hlavu (10/3) z palivovej nádrže.
 - Skontrolujte palivový filter (10/4). Ak je filter stvrdnutý, znečistený alebo upchatý: Stiahnite palivový filter a na nasávaciu hlavu nasadte nový palivový filter.
3. Nasávaciu hlavu zasuňte späť do palivovej nádrže.
4. Pripravte a nalejte zmes benzín/olej (pozri *Kapitola 5.1 "Príprava a nalievanie zmesi benzín/olej (06)", strana 306*).

10.4 Údržba zapaľovacej sviečky (11)

1. Demontáž zapaľovacej sviečky:
 - Stiahnite konektor zapaľovacej sviečky (11/1).
 - Vyskrutkujte zapaľovaciu sviečku (11/3) kľúčom na zapaľovaciu sviečku (11/2).
2. Posúdenie stavu zapaľovacej sviečky:
 - Ak je zapaľovacia sviečka svetlohnedá: Motor pracuje správne a zapaľovacia sviečka je v poriadku. V prípade potreby: Zapaľovaciu sviečku očistíte jemnou drôtenou kefou (11/4).
 - Keď je zapaľovacia sviečka znečistená sadzami, olejom, resp. je skostnatená, roztavená alebo premostená: Zapaľovacia sviečka je chybná. Zapaľovaciu sviečku vymeňte za novú. Používajte predpísaný typ zapaľovacích sviečok (pozri *Kapitola 11 "Technické údaje", strana 314*).
 - Ak sa po krátkej prevádzkovej dobe zapaľovacia sviečka opäť poškodí, nechajte skontrolovať motor a nastavenia karburátora v autorizovanom servise.
3. Kontrola vzdialenosti elektród:
 - Pomocou lístkového škáromera (11/5) skontrolujte, či vzdialenosť medzi elektródami (11/6) je v rozsahu 0,6 – 0,7 mm. Ak nie, elektródy opatrne pritlačte k sebe alebo ich opatrne odtiahnite od seba.
4. Po dosiahnutí predpísaného intervalu alebo pri poškodení zapaľovacej sviečky:
 - Zapaľovaciu sviečku vymeňte za novú. Používajte predpísaný typ zapaľovacích sviečok (pozri *Kapitola 11 "Technické údaje", strana 314*).
5. Montáž zapaľovacej sviečky:
 - Dbajte na to, aby tesnenie zapaľovacej sviečky (11/7) bolo nasadené na sviečke.
 - Zapaľovaciu sviečku rukou opäť zakrúťte a dotiahnite kľúčom na zapaľovaciu sviečku (uťahovací moment 12–15 Nm).
 - Konektor zapaľovacej sviečky opäť nastrčte.

10.5 Brúsenie orezávača struny (12)

1. Povoľte upevňovacie skrutky (12/1).
2. Orezávač struny (12/2) upnite do zveráku a nabrúste pomocou pilníka. Brúste len jedným smerom.
3. Orezávač struny opäť pripevnite na ochranný štít (12/3) pomocou upevňovacích skrutiek. Dotiahnite upevňovacie skrutky.

10.6 Plán údržby

Nasledovné práce smie používateľ vykonávať sám. Všetky ostatné údržbárske, servisné a opravárske práce sa musia vykonať v autorizovanom servise.

Činnosť	jednorazovo po 5 prev. hod.	pred každým použitím	týždenne	každých 50 prev. hod.	každých 100 prev. hod.	v príp. potreby	pred sezónou, ročne
Karburátor							
kontrola voľnobehu		X					
Vzduchový filter							
vyčistiť		X					
vymeniť						X	
Zapaľovacia sviečka							
Kontrola vzdialenosti elektród, príp. nastavenie				X			
vymeniť					X	X	
Vstup chladiaceho vzduchu							
vyčistiť			X			X	X
Tlmič hluku							
Vizuálna kontrola a kontrola stavu		X					
Palivová nádrž							
vyčistiť				X			X
Palivový filter							
vymeniť							X
Ovládacie prvky							
Vypínač, plynová páka, poistka plynovej páky, štartovacie lano		X					
Všetky dostupné skrutky (okrem nastavovacích skrutiek)							
dotiahnuť	X					X	X
Celý prístroj							
Vizuálna kontrola a kontrola stavu		X					
vyčistiť			X			X	X

**UPOZORNENIE**

Pri intenzívnom namáhaní a pri vyšších teplotách môžu byť potrebné kratšie intervaly údržby ako sú v hore uvedenej tabuľke.

11 TECHNICKÉ ÚDAJE

	BC 225 L-S Obj. č.: 113618
Čistá hmotnosť	5,5 kg
Typ motora	Vzduchom chladený 2-taktný motor
<ul style="list-style-type: none"> ■ Zdvihový objem 	25 cm ³
<ul style="list-style-type: none"> ■ Maximálny výkon motora pri otáčkach 10 000 min⁻¹ 	0,7 kW (0,95 PS)
<ul style="list-style-type: none"> ■ Maximálny počet otáčok 	10000 min ⁻¹
<ul style="list-style-type: none"> ■ Počet otáčok voľnobehu 	2800 min ⁻¹
<ul style="list-style-type: none"> ■ Zapaľovacia sviečka 	L8RTC
<ul style="list-style-type: none"> ■ Zapaľovanie 	elektronické
<ul style="list-style-type: none"> ■ Spojka 	Odstredivá spojka
<ul style="list-style-type: none"> ■ Benzín 	bezolovnatý, minimálne oktánové číslo 90
<ul style="list-style-type: none"> ■ Olej 	syntetický, pre 2-taktné motory
<ul style="list-style-type: none"> ■ Zmiešavací pomer palivovej zmesi [benzín : olej pre 2-taktné motory] 	50:1
Rukoväť	Rukoväť „Loop“
Šírka záberu cievky so strunou (priemer)	410 mm
Priemer rezacej struny	1,8 mm
Počet otáčok nástroja	max. 7000 min ⁻¹
Nameraná hladina akustického tlaku L _{pA}	98,5 dB(A)
Nepresnosť merania	K = 2,0 dB(A)
Nameraný akustický výkon L _{wA}	113 dB(A)
Nepresnosť merania	K = 3,0 m/s ²
Garantovaný akustický výkon	116 dB(A)
Nameraná hodnota vibrácie na rukoväti „Loop“	6.2 m/s ²
Nepresnosť merania	K = 1,5 m/s ²

12 POMOC PRI PORUCHÁCH

Porucha	Príčina	Odstránenie
Motor nenašartuje alebo štartuje len ťažko.	Naštartovanie motora bolo vykonané nesprávne.	pozri <i>Kapitola 6.1.1 "Naštartovanie motora (07)", strana 307</i>
	Zapaľovacia sviečka je znečistená, chybná alebo vzdialenosť elektród nie je správne nastavená.	pozri <i>Kapitola 10.4 "Údržba zapaľovacej sviečky (11)", strana 312</i>
	Vzduchový filter je znečistený.	pozri <i>Kapitola 10.2 "Čistenie/výmena vzduchového filtra (09)", strana 311</i>
	Palivový filter je opotrebovaný.	pozri <i>Kapitola 10.3 "Kontrola/výmena palivového filtra (10)", strana 311</i>
	Karburátor nie je správne nastavený.	Vyhľadajte autorizovaný servis.
	Páka sýtiča je nastavená do polohy SÝTENIE.	Posuňte páku sýtiča do polohy PREVÁDZKA.

Porucha	Príčina	Odstránenie
Motor naštartuje, ale má malý výkon.	Páka sýtiča je nastavená do polohy SÝTENIE.	Posuňte páku sýtiča do polohy PRE-VÁDZKA.
	Vzduchový filter je znečistený.	pozri <i>Kapitola 10.2 "Čistenie/výmena vzduchového filtra (09)", strana 311</i>
	Palivový filter je opotrebovaný.	pozri <i>Kapitola 10.3 "Kontrola/výmena palivového filtra (10)", strana 311</i>
	Karburátor nie je správne nastavený.	Vyhľadajte autorizovaný servis.
Motor nebeží rovnomerne a počet otáčok motora sa nezvýši pri pridávaní plynu.	Zapaľovacia sviečka je znečistená, chybná alebo vzdialenosť elektród nie je správne nastavená.	pozri <i>Kapitola 10.4 "Údržba zapaľovacej sviečky (11)", strana 312</i>
	Karburátor nie je správne nastavený.	Vyhľadajte autorizovaný servis.
Výfukové plyny motora vytvárajú veľký dym, majú modrastú farbu.	Zmes benzín/olej obsahuje príliš veľa oleja.	Nalejte zmes benzín/olej so správnym zmiešavacím pomerom (pozri <i>Kapitola 5.1 "Príprava a nalievanie zmesi benzín/olej (06)", strana 306</i>).
	Karburátor nie je správne nastavený.	Vyhľadajte autorizovaný servis.
Motor začne nenormálne a silno vibrovať.	Uvoľnili sa časti prístroja/motora a/alebo sú poškodené.	<ol style="list-style-type: none"> 1. Vypnite motor. 2. Skontrolujte, či prístroj nie je poškodený. 3. Skontrolujte zapaľovaciu sviečku (pozri <i>Kapitola 10.4 "Údržba zapaľovacej sviečky (11)", strana 312</i>). 4. Vyhľadajte autorizovaný servis.

13 ZÁKAZNÍCKY SERVIS

V prípade otázok k záruke, oprave alebo náhradným dielom sa obráťte, prosím, na najbližší servis AL-KO.

Tento nájdete na internete na nasledovnej adrese:

www.al-ko.com/service-contacts

14 ZÁRUKA

Prípadné chyby materiálu alebo výrobné chyby na zariadení odstránime počas zákonnej premlčacej lehoty pre nárok na náhradu škody podľa nášho výberu opravou alebo výmenou. Premlčacia lehota sa určuje vždy podľa právnych predpisov krajiny, v ktorej bolo zariadenie zakúpené.

Nárok na uplatnenie záruky akceptujeme len ak:

- dodržiavate pokyny tohto návodu na použitie.
- odbornom zaobchádzaní so zariadením
- používaní originálnych náhradných dielov

Nárok na uplatnenie záruky zaniká ak:

- sa svojvoľne pokúšate o opravu
- svojvoľne vykonáte na zariadení technické zmeny
- používate zariadenie v rozpore s určením

Zo záruky sú vylúčené:

- poškodenia laku, ktoré vyplývajú z normálneho opotrebovania
- diely podliehajúce opotrebeniu, ktoré sú na karte náhradných dielov označené rámčekom

xxxxxx (x)

- Spaľovacie motory (tu platia záručné podmienky príslušného výrobcu motora)

Záručná doba začína plynúť odo dňa zakúpenia zariadenia prvým koncovým odberateľom. Rozhodujúci je dátum na doklade o zakúpení zariadenia. S týmto vyhlásením o záruke a s originálnym dokladom o zakúpení zariadenia sa obráťte na svojho predajcu alebo na najbližší autorizovaný zákaznícky servis. Záonné nároky kupujúceho voči predávajúcemu vyplývajúce z chýb výrobku zostávajú týmto vyhlásením nedotknuté.

15 VYHLÁSENIE O ZHODE ES

Týmto vyhlasujeme, že tento produkt vo forme, v akej sa predáva na trhu, spĺňa podmienky harmonizovaných smerníc EÚ, bezpečnostných štandardov EÚ a štandardov špecifických pre produkt.

Výrobok

Motorová kosa

Sériové číslo

G2071012

Výrobca

AL-KO Geräte GmbH

Ichenhauser Str. 14

D-89359 Kötz

Dokumentácia - oprávnená osoba

Andreas Hedrich

Ichenhauser Str. 14

D-89359 Kötz

Typ

225 L-S

Hladina hluku

EN ISO 3744

nameraný/garantovaný

98/113 dB(A)

Smernice EÚ

2006/42/ES

2000/14/ES

2014/30/EÚ

Posúdenie zhody

2000/14/ES, príloha V

Notifikovaná osoba

TÜV Rheinland Product Safety GmbH

Am Grauen Stein

51105 Köln

Nemecko

Harmonizované normy

EN ISO 11806:2011

EN ISO 14982:2009

EN ISO 22868:2011

EN ISO 22867:2011

Kötz, dňa 09. 10. 2017



Wolfgang Hergeth
Riaditeľ

AZ EREDETI KEZELÉSI ÚTMUTATÓ FORDÍTÁSA

Tartalomjegyzék

1	Ehhez a kezelési útmutatóhoz	320
1.1	Jelmagyarázatok és jelzőszavak	320
2	Termékleírás	320
2.1	Rendeltetészerű használat	320
2.2	Lehetséges előre látható hibás használat	320
2.3	Maradék veszélyek	321
2.4	Szállítmány tartalma	321
2.5	A készüléken szereplő szimbólumok	321
2.6	Biztonsági és védőberendezések	322
2.7	Termékáttekintés (01)	322
2.8	Engedélyezett vágószerszámok	322
3	Biztonsági utasítások	323
3.1	Kezelő	323
3.2	Egyéni védőfelszerelés	324
3.3	Benzin és olaj kezelése	324
3.4	Munkahelyi biztonság	325
3.5	Személyek, állatok és ingóságok biztonsága	325
3.5.1	Rezgésterhelés	326
3.5.2	Zajterhelés	328
3.6	A készülék biztonsága	328
4	Összeszerelés	329
4.1	„Hurok” markolat felszerelése (02)	329
4.2	Védőpajzs felszerelése (03)	329
4.3	A szálorsó felszerelése (04)	329
4.4	A nyél összeállítása (05)	329
5	Üzembe helyezés	330
5.1	Benzin/olaj keverék készítése és betöltése (06)	330
6	Kezelés	331
6.1	A motor kezelése	331
6.1.1	A motor indítása (07)	331
6.1.2	A motor leállítás (07)	332
6.2	A vágószál hosszabbítása működés közben (08)	332
7	Munkamagatartás és munkatechnika	332
7.1	Szegélynyírás	332
7.2	Nyírás	332
8	Szállítás	333
9	Tárolás	333
10	Karbantartás és ápolás	334
10.1	A védőpajzs tisztítása	334

10.2	Levegőszűrő tisztítása/cseréje (09).....	335
10.3	Üzemanyagszűrő ellenőrzése/cseréje (10).....	335
10.4	A gyújtógyertya karbantartása (11).....	336
10.5	A szállevágó élezése (12).....	336
10.6	Karbantartási terv.....	337
11	Műszaki adatok.....	338
12	Hibaelhárítás.....	339
13	Ügyfélszolgálat/Szerviz.....	340
14	Garancia.....	340
15	EK megfelelőségi nyilatkozat.....	340

1 EHHEZ A KEZELÉSI ÚTMUTATÓHOZ

- A német változat esetében az eredeti üzemeltetési útmutatóról van szó. Minden más nyelvi változat az eredeti üzemeltetési útmutató fordítása.
- Üzembe helyezés előtt feltétlenül olvassa el gondosan ezt a kezelési útmutatót. Ez a zavarmentes munkavégzés és a hibamentes kezelés feltétele.
- Tárolja mindig úgy ezt a kezelési útmutatót, hogy bármikor beleolvashasson, ha a berendezéssel kapcsolatos információra van szüksége.
- Másik személynek csak ezzel a kezelési útmutatóval együtt adja tovább a készüléket.
- Olvassa el és tartsa be a jelen kezelési útmutató biztonsági tudnivalóit és figyelmeztetéseit.

1.1 Jelmagyarázatok és jelzőszavak



VESZÉLY!

Olyan veszélyes helyzetet jelez, amely – ha nem kerülik el – halálos vagy súlyos sérüléseket eredményezhet.



FIGYELMEZTETÉS!

Olyan potenciálisan veszélyes helyzetet jelez, amely – ha nem kerülik el – halálos vagy súlyos sérüléseket eredményezhet.



VIGYÁZAT!

Olyan potenciálisan veszélyes helyzetet jelez, amely – ha nem kerülik el – kisebb vagy közepesen súlyos sérüléseket eredményezhet.

FIGYELEM!

Olyan helyzetet jelez, amely – ha nem kerülik el – anyagi károkat eredményezhet.



TUDNIVALÓ

Az érthetőséget és a használatot segítő, különleges tudnivalók.

2 TERMÉKLEÍRÁS

Ez a Használati útmutató egy kézi benzinmotoros kaszát ismertet.

2.1 Rendeltetészerű használat

A motoros kasza – amely szálorsóval rendelkezik – puha fű és hasonló növények vágására szolgál. Munka közben a motoros kaszát a talajjal párhuzamosan kell vezetni.



TUDNIVALÓ

Az üzemidőre, a zajterhelésre és a kipufogógáz-kibocsátásra vonatkozó nemzeti és helyi előírások korlátozhatják a készülék használatát. Tájékozódjon ezekről az előírásokról!

Ez a gép magáncélú használatra készült. Minden más felhasználás, valamint az engedély nélküli átépítés vagy hozzáépítés helytelen használatnak minősül, ami a jótállás megszűnését, valamint a megfelelőségi nyilatkozat (CE-jelölés) érvénytelenné válását eredményezi, és a gyártó a felhasználót vagy harmadik felet érő minden kár esetében mentesül a felelősség alól.

2.2 Lehetséges előre látható hibás használat

- Ne vágjon cserjéket, sövényt, fákat vagy virágokat.
- A készüléket működés közben ne emelje fel a talajról.
- Ne használjon mást a gyártó eredeti vágószerszámán kívül (azaz csak szálorsóval)

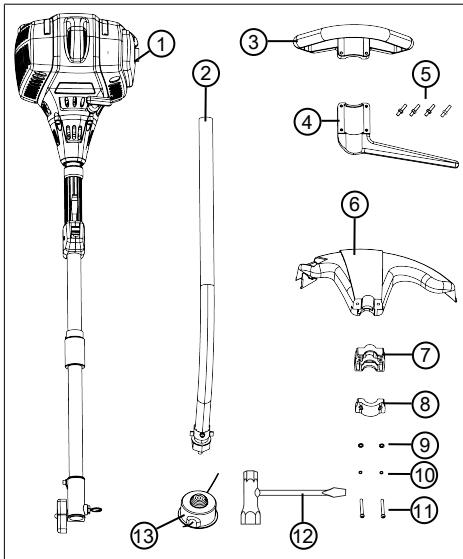
2.3 Maradék veszélyek

Még a készülék rendeltetésszerű használata esetén is mindig marad valamennyi ésszerű kockázat, amely nem zárható ki. A készülék fajtájából és szerkezetéből adódóan alkalmazástól függően a következő potenciális veszélyeztetések fordulhatnak elő:

- A levágott növényrészek, föld és kisebb kövek kirepülése
- A vágószál levágott részeinek kirepülése
- Vágási részecskék beleégzése légzőkészülék viselésének elmaradása esetén.
- Halláskárosodás hallásvédő viselésének elmulasztása esetén.
- Vágási sérülések a forgó vágószál területére való benyúlás esetén

2.4 Szállítmány tartalma

A szállítmány az alább felsorolt tételeket tartalmazza. Ellenőrizze, hogy minden tétel megvan-e.



Sz.	Alkatrész
1	Motorblokk a felső nyélrészsel
2	Alsó nyélrész a vágófejjel
3	Hurokmarkolat
4	■ Távtartó

Sz.	Alkatrész
5	■ 4 hatlapú imbuszcsony M5 x 30 mm
6	Védőpajzs szálvágóval:
7	Hátsó rögzítőelem
8	Első rögzítőelem
9	■ 2 alátétlemez Ø5
10	■ 2 rugós gyűrű
11	■ 2 csavar M5 x 45 mm
12	Gyertyakulcs csavarhúzóval
13	Damilfej

2.5 A készüléken szereplő szimbólumok

Szimbólum	Jelentés
	Forró felület. Ne érintse meg!
	Tűzveszély! Legyen különösen óvatos a benzín kezelésekor!
	A kezelésnél különös óvatosságot tanúsítson!
	Üzembe helyezés előtt olvassa el a kezelési útmutatót!
	Viseljen védősisakot, hallásvédőt és szemvédőt!
	A kirepülő tárgyak okozta veszély!
	A készülék és illetéktelen személyek között a használó körüli biztonsági távolságnak legalább 15 m-nek kell lennie.

Szimbólum	Jelentés
	A motoros kaszát semmiképpen se használja vágókéssel!
	A motoros kaszát csak szálorsóval használja!
	Viseljen erős cipőt!
	Viseljen védőkesztyűt!

2.6 Biztonsági és védőberendezések



FIGYELMEZTETÉS!

Sérülésveszély

A sérült és kiiktatott biztonsági és védőberendezések súlyos sérüléseket okozhatnak.

- A sérült biztonsági és védőberendezéseket javíttassa meg.
- A biztonsági és védőberendezéseket soha ne iktassa ki.

Vészleállítás

Vészhelyzetben a motort a Be/Ki kapcsolóval kapcsolja ki.

Védőpajzs

Védi a kezelőt a forgó vágószáltól és a szerkeszté repülő tárgyaktól.

„Hurok” markolat távtartóval

Azt biztosítja, hogy a kezelő lábai ne kerülhessenek a forgó vágószál közelébe.

2.7 Termékáttekintés (01)

Sz.	Alkatrész
1	Damilfej
2	Vágófej
3	Védőpajzs szálvágóval
4	Osztható nyél
5	„Hurok” markolat távtartóval
6	Kombi markolat és:
7	■ Be/Ki kapcsoló (START/STOP)
8	■ A gázfogantyú záróbillentyűje
9	■ Gázkar
10	Motorblokk és:
11	■ Levegőszűrő háza
12	■ Légszűrőcsavar
13	■ Primer
14	■ Üzemanyagtartály
15	■ Üzemanyagtartály sapkája
16	■ Fojtókar
17	■ Indítómarkolat
18	■ Gyújtógyertya-burkolat
19	■ Házkarima

2.8 Engedélyezett vágószerszámok

Csak a gyártó itt felsorolt eredeti vágószerszáma-t használhatja:

- Szálorsó, cikksz.: 112880

**VESZÉLY!****Életveszély vágószerszámok miatt!**

Nem engedélyezett vágószerszámok (pl. többrészes fém vágószerszámok lengőláncokkal és cséplőkékekkel), valamint sérült (pl. repedt, lepattogzott) vágószerszámok súlyos, akár halálos sérülésekhez is vezethetnek.

- Csak a gyártó eredeti, engedélyezett vágószerszámait használja.
- A sérült vágószerszámokat azonnal cserélje ki.

Nem engedélyezett vágószerszámok használata nem rendeltetésszerű használatnak minősül (lásd Fejezet 2.1 "Rendeltetésszerű használat", oldal 320)!

3 BIZTONSÁGI UTASÍTÁSOK**VIGYÁZAT!****Halláskárosodás veszélye**

Működés közben a készülék rendkívül hangos. Ez a kezelő, valamint a közelben tartózkodó személyek és állatok halláskárosodását okozhatja.

- Csak hallásvédővel dolgozzon.
- A személyeket és állatokat tartsa biztonságos távolságban, illetve kapcsolja ki a készüléket, ha emberek vagy állatok közelednek.

**TUDNIVALÓ**

Feltétlenül ismerje meg a készülék kezelését. Különösen azt tanulja meg, hogyan állítható le egy pillanat alatt a készülék.

3.1 Kezelő

- 16 évnél fiatalabb gyermekek és a kezelési útmutatót nem ismerő személyek a gépet nem használhatják. Tartsák be az adott országra jellemző, a felhasználó minimális életkorára vonatkozó esetleges biztonsági utasításokat.

- Ha első alkalommal dolgozik ilyen típusú készüléssel: Az eladóval vagy egy másik szakemberrel magyaráztassa el, hogyan kell bánni a készüléssel. Esetleg vegyen részt egy tanfolyamon.
- A készüléket használó személy legyen kipihent, egészséges és jó közérzetű. Ha valaki egészségügyi okok miatt erőfelfejtésre nem alkalmas, orvos véleményét kell kérni arról, hogy a készülékkel való munkavégzés lehetséges-e.
- A készüléket ne kezelje alkohol, drogok vagy gyógyszerek hatása alatt.

3.2 Egyéni védőfelszerelés

- A fej és a végtagok sérülésének és halláskárosodásnak az elkerülésére előírászerű ruházat és biztonsági felszerelés viselendő.
- A ruházatnak célszerűnek (szorosnak) kell lennie, és a mozgást nem szabad akadályoznia.
- A személyes védőfelszerelés részei:
 - Hallásvédő (pl. hallásvédő fül dugók), különösen napi 2,5 órát meghaladó munkaidő esetén
 - Védőszemüveg

- Erős munkakesztyű, rezgés- és ütéscsillapító hatású
- munkavédelmi cipő jól tapadó talppal és acélkaplival

3.3 Benzin és olaj kezelése



VESZÉLY!

Robbanás- és tűzveszély

A felszabaduló benzin/levegő keverék miatt robbanásveszélyes légkör áll fenn. Az üzemanyag kezelése során előforduló durranás, robbanás és tűz súlyos személyi sérülésekhez és akár halálhoz is vezethet.

- Soha ne dohányozzon, ha benzinnel foglalkozik.
 - A benzinnel csak a szabadban foglalkozzon, zárt helyiségekben soha.
 - Feltétlenül tartsa be az alább felsorolt viselkedési szabályokat.
- Benzint és olajat kizárólag engedélyezett tartályban szabad szállítani és tárolni. Gondoskodjon róla, hogy gyerekek ne férjenek hozzá a tárolt benzinhoz és olajhoz.

- A talajszennyeződés megelőzésére (környezetvédelem) biztosítsa, hogy ne jusson benzin vagy olaj a talajba. Tankoláshoz használjon tölcset.
- A tankolást soha ne végezze zárt helyiségben. A padló közelében felgyűlhet a benzingőz, ami miatt durranás vagy robbanás történhet.
- A kiömlött benzint haladéktalanul távolítsa el a készülékről és a talajról. Mielőtt ártalmatlanítja, jól szellőző helyen szárítsa meg a textíliákat, amelyekkel letörölte az üzemanyagot. Ellenkező esetben váratlan öngyulladás is keletkezhet.
- A benzin kiömlésekor benzingőzök szabadulnak fel. A készüléket ezért ne a tankolás helyén indítsa be, hanem legalább 3 méterrel távolabb.
- Kerülje a bőrkontaktust kőolajtermékekkel. Ne lélegezze be a benzingőzt. Tankolás közben viseljen védőkesztyűt. Rendszeresen cserélje és tisztítsa a védőruhát.
- Ügyeljen rá, hogy a ruházatára ne kerüljön benzin. Ha ez mégis bekövetkezik, azonnal cseréljen ruhát.

- Soha ne tankolja a készüléket, ha a motor jár vagy forró.

3.4 Munkahelyi biztonság

- A készüléket csak a szabadban működtesse, zárt helyiségekben soha.
- Csak napfény vagy nagyon erős mesterséges megvilágítás mellett dolgozzon.
- A munkavégzés előtt távolítsa el a veszélyes akadályokat és tárgyakat a munkaterületről, pl. ágakat, üvegdarabokat, éles tárgyakat, fémdarabokat, köveket.
- Ügyeljen a biztonságos állásra. Kerülje a nedves, csúszós talajt.
- Munka közben óvatosan és lassan mozogjon. Ne fusson. Figyeljen az akadályokra.

3.5 Személyek, állatok és ingóságok biztonsága

- A készüléket csak olyan munkára használja, amire az szolgál. A nem rendeltetésszerű használat sérüléseket, valamint anyagi károkat okozhat.
- Csak akkor kapcsolja be a készüléket, ha a munkaterületen nem tartózkodik sem ember, sem állat.

- A személyeket és állatokat tartsa biztonságos távolságban, illetve kapcsolja ki a készüléket, ha emberek vagy állatok közelednek.
- A motor kipufogógáz-sugarát soha ne tartsa emberek vagy állatok felé, és ne fordítsa gyúlékony termékek és tárgyak felé.
- A szívó- és szellőzőrácsot soha ne fogja meg, ha a motor működik. A készülék forgó alkatrészei sérüléseket okozhatnak.
- Mindig kapcsolja ki a készüléket, ha nincs már rá szüksége, pl. másik munkaterületre szállításkor, karbantartási és ápolási munkák, benzin/olaj keverék betöltése esetén.
- Baleset esetén a készüléket azonnal kapcsolja ki a további sérülések és anyagi károk elkerülése érdekében.
- Soha ne működtesse a gépet elhasználadott vagy sérült alkatrészekkel. Az elhasznált vagy hibás készülékrészek súlyos sérüléseket okozhatnak.
- A készüléket gyerekektől távol kell tartani.

3.5.1 Rezgésterhelés



FIGYELMEZTETÉS!

Veszély rezgés miatt

A készülék használata közben a tényleges rezgés kibocsátási érték a gyártó által megadott értéktől eltérhet. Használat előtt, ill. közben vegye figyelembe a következő befolyásoló tényezőket:

- A készüléket rendeltetésszerűen használják?
 - Az anyag vágása, ill. előkészítése a megfelelő módon és formában történik?
 - A készülék a szokásos üzemi állapotban található?
 - A vágószerszám megfelelően meg van élezve, ill. a megfelelő vágószerszám van beszerelve?
 - A tartófogantyú és az opcionális vibrációs fogantyú fel van szerelve és ezek szilárdan vannak a készülékre erősítve?
- A készüléket csak az adott munka elvégzéséhez szükséges fordulatszámmal működ-

tesse. Kerülje a maximális fordulatszámot a zaj és a rezgések csökkentése érdekében.

- Szakszerűtlen használat és karbantartás miatt a készülék által kibocsátott zaj és a rezgés fokozódhat. Ez egészségkárosodást okoz. Ilyen esetben azonnal kapcsolja ki a készüléket, majd egy hivatalos szervizben javíttassa meg.
- A rezgés miatti terhelés mértéke az elvégzendő munkától, ill. a készülék használatától függ. Mérlegelje a helyzetet és iktasson be megfelelő munkaszüneteket. Ezzel jelentősen csökkenthető a teljes munkaidő alatt kapott rezgés miatti terhelés mértéke.
- A készülék tartós használata esetén a kezelő rezgéseknek van kitéve, ami vérkeringési problémákhoz (az ujjak elfehéredéséhez) vezethet. Ennek a kockázatnak az elkerüléséhez viseljen kesztyűt és tartsa melegen a kezét. Ha az ujjak elfehéredése tapasztalható, azonnal forduljon orvoshoz. A tünetekhez tartoznak: érzéketlenség, az érzékelőképesség elvesztése, bizsergés, viszketés, fájdalom, elgyengülés, a bőr színének vagy állapotának megváltozása. Nor-

mál esetben ezek a tünetek az ujjakat, a kezeket vagy a pulzust érintik. Alacsonyabb hőmérsékleten a veszély fokozódik.

- Iktasson be a munkanapba hosszabb szüneteket, hogy a zajtól és a rezgésektől való regenerálódás lehetséges legyen. A munkát úgy tervezze meg, hogy az erős rezgést keltő készülékek használata több napra legyen elosztva.
- Ha a készülék használata közben a kezeinél kellemetlen érzése lenne vagy a bőre elszíneződne, akkor azonnal szakítsa meg a munkavégzést. Iktasson be megfelelő pihenőket. Megfelelő hosszúságú pihenő nélkül kéz-karrezgésszindrómát tapasztalhat.
- Minimalizálja a rezgésekből adódó kockázatot. A készüléket a kezelési útmutatóban található utasítások szerint gondozza.
- Ha a készüléket gyakran használják, lépjen kapcsolatba a szakkereskedővel anti-vibrációs tartozékok (pl. fogantyúk) beszerzése érdekében.

- Kerülje el a készülékkel 10 °C alatti hőmérsékleteken történő munkavégzést. Egy munkatervben határozza meg, hogy hogyan korlátozható a rezgés okozta terhelés.

3.5.2 Zajterhelés

A készülék használata közben bizonyos mértékű zajterhelés elkerülhetetlen. Nagy zajjal járó munkákat csak az engedélyezett és erre a célra meghatározott időpontokban végezzen. Tartson zajmentes szüneteket és a munka időtartamát csak a legszükségesebb mértékre korlátozza. Saját személyes védelme és a közelben tartózkodók védelme érdekében megfelelő hallásvédőt kell viselni.

3.6 A készülék biztonsága

- A készüléket csak az alábbi feltételek mellett használja:
 - A készülék nem szennyezett, különösen nem benzinnel és olajjal.
 - A készüléken, különösen a védőrácsra nem láthatók sérülések.
 - Minden kezelőelem működik.
 - Az adott üzemmódhoz szükséges összes tartozékot felszerelték a készülékre.

- Ne terhelje túl a készüléket. Magánterületen végzett könnyű munkákhoz készült. A túlterhelés a készülék károsodását eredményezi.
- A beszívó- és szellőzőrácsot munka közben ne zárja el a motor túlmelegedésének elkerülése érdekében.
- Azonnal kapcsolja ki a készüléket, ha a motor szokatlanul vagy erősen kezd rezegni. Ilyen esetben a készülék meghibásodásáról van szó.
- Soha ne működtesse a gépet elhasználdott vagy sérült alkatrészekkel. A sérült alkatrészeket mindig a gyártó eredeti pótalkatrészeivel pótolja. Ha a készüléket elhasználdott vagy sérült alkatrészekkel működteti, akkor emiatt a gyártóval szemben semmiféle garanciaigény nem érvényesíthető.

4 ÖSSZESZERELÉS



FIGYELMEZTETÉS!

Veszélyek nem teljes összeszerelés miatt!

Egy nem teljesen összeszerelt gép üzemeltetése súlyos sérülésekhez vezethet.

- A gépet csak teljesen összeszerelt állapotban üzemeltesse!
- Bekapcsolás előtt ellenőrizze, hogy az összes biztonsági és védőberendezés rendelkezésre áll-e és működőképes-e!



FIGYELMEZTETÉS!

Sérülésveszély elszabaduló alkatrészek miatt

A működés közben elszabaduló alkatrészek súlyos sérüléseket okozhatnak.

- Úgy rögzítse a vágószerszámokat, hogy működés közben ne tudjanak elszabadulni.

4.1 „Hurok” markolat felszerelése (02)

1. A gumimandzsettát (02/1) helyezze a nyélre (02/2).
2. A „hurok” markolatot (02/3) felülről, a távtartót (02/4) pedig alulról helyezze fel a gumimandzsetta köré.

3. Tegyen be felülről egy imbuszcsoncsavart (02/5), alulról pedig egy anyacsavart (02/6), majd húzza meg őket szorosan. Ezt a lépést a többi imbuszcsoncsavarral és anyacsavarral is ismételje meg.
4. Minden imbuszcsoncsavart húzzon meg szorosan.

4.2 Védőpajzs felszerelése (03)

1. Mindig tegyen fel egy rugós alátétet (03/1) és egy alátétlemezt (03/2) a csavarra (03/3) M5 x 45 mm.
2. A két csavart a rugós alátéttel és az alátétlemezzel dugja át az első rögzítőelemen (03/4), majd rögzítse (03/a).
3. A hátsó rögzítőelemet (03/5) és a védőpajzst (03/6) tegye fel a nyélre (03/b).
4. Húzza meg szorosan a csavarokat.

4.3 A szálorsó felszerelése (04)

1. Tartsa szorosan a menesztőlemezt (04/1).
2. A szálorsót (04/2) csavarozza fel a tengelyre, majd húzza meg szorosan.

Tudnivaló: *Balmenet! A szálorsót az óra járásával ellentétes irányban kell meghúzni!*

4.4 A nyél összeállítása (05)

A motoros kasza nyele több részből áll a helytakarékos tárolás érdekében.

Dugja egymásba a két fél nyelet.

1. Lazítsa meg (05/a) a felső nyélrész (05/2) rögzítőcsavarját (05/1).
2. A kioldáshoz a rögzítőcsapot (05/3) húzza ki (05/b) és fordítsa el a rögzítéséhez.
3. Az alsó nyélrész (05/4) ütközésig dugja be (05/c) az összekötő karmantyúba (05/5).
Eközben ügyeljen a következőkre:
 - Az alsó nyélrészben lévő üreges tengelynek a felső nyélrész négyzetletű részébe kell benyúlnia. Ha szükséges, az alsó és felső nyélrész összeillesztéskor kissé forgassa ide-oda.
4. Kinyitáshoz a rögzítőcsapot fordítsa el, majd tolja be, amíg hallhatóan be nem kattann.
5. Húzza meg újra a rögzítőcsavart.

A két nyélrész csavarja ki egymásból

A fordított sorrendben járjon el.

5 ÜZEMBE HELYEZÉS



TUDNIVALÓ

Ellenőrizze a készüléken az esetleges sérüléseket a napi üzembe helyezés előtt, leejtés után vagy más ütéssel járó hatást követően. A készüléket használat előtt javíttassa meg.

5.1 Benzin/olaj keverék készítése és betöltése (06)

FIGYELEM!

Motorkárosodások veszélye

A tiszta benzin a motor károsodását és teljes meghibásodását okozhatja. Ebben az esetben a gyártóval szemben semmilyen garanciális igény nem támasztható.

- A motort mindig az előírt keverési arányban elkészített benzin/olaj keverékkel használja.

Benzin/olaj keverék készítése

2-ütemű motorhoz szükséges:

- Ólommentes, friss benzin, legalább 90-es oktánszámmal. 2 hónapnál tovább tárolt benzin lerakódásokat és üzemzavarokat okoz a motorban.
- Minőségi, kiváló szintetikus olaj 2-ütemű

Ebből a két összetevőből készítsen 50:1 arányú benzin/olaj keveréket:

Keverési arány	Benzin [liter]	2-ütemű olaj [milliliter]
50 rész benzin: 1 rész 2-ütemű olaj	1 l	20 ml
	3 l	60 ml
	5 l	100 ml

1. A benzint és a 2-ütemű olajat töltsé üzemanyag-keverő flakonba (a mennyiségeket lásd a táblázatban, a keverőflakon mérete szerint).
2. Zárja le az üzemanyag-keverő flakont, majd erősen rázza össze, hogy a benzin és az olaj jól összekeveredhessen.

Benzin/olaj keverék betöltése

1. Kapcsolja ki a motort.
2. A készüléket helyezze sík, stabil felületre. Az üzemanyagtartály kupakjának felfelé kell állnia.
3. Törölje tisztára az üzemanyagtartály kupakját (06/1), az üzemanyagtartályt (06/2) és a környező készülékrészeket, hogy a benzin/olaj keverék betöltésekor ne kerüljön szennyeződés az üzemanyagtartályba.
4. Lassan csavarja fel az üzemanyagtartály kupakját, hogy a nyomás alatt lévő benzin/levegő keverék az üzemanyagtartályból lassan a környezetbe távozhasson. A kupakot akasztza az üzemanyagtartályra.
5. Egy tölcserít (06/3) tegyen be az üzemanyagtartály betöltőcsoncjába (06/4).
6. Az elkészített benzin/olaj keveréket töltsé be az üzemanyag-keverő flakonból (06/5) az üzemanyagtartályba legfeljebb a betöltőcsonc alsó széléig, de annál többet ne.
7. Vegye ki a tölcserít és a kupakot kézzel csavarja fel.
8. A kiömlött benzin/olaj keveréket törölje le a készülékről és törölje fel a padlóról.

6 KEZELÉS

6.1 A motor kezelése



VESZÉLY!

Életveszély mérgezés miatt

A motor kipufogógázai szénmonoxidot tartalmaznak, amely néhány perc alatt egy ember halálát okozhatja.

- Soha ne működtesse a motort zárt helyiségekben, hanem csak a szabadban.
- Ne lélegezzen be kipufogógázokat.
- Állítsa le a motort, ha a gép használata közben rosszul érez, hányingert vagy gyengeséget érez. Azonnal forduljon orvoshoz.

6.1.1 A motor indítása (07)

Indítás előtt

- A motoros kaszát fektesse vízszintes helyzetben, akadálymentesen a talajra. A vágószerszám nem érhet hozzá semmilyen tárgyhoz, és a talajhoz sem.

Indítás közben

- A nyél vagy a nyélben lévő meghajtótengelyek károsodásának elkerülése érdekében ne álljon rá a nyélre.
- Foglалjon el biztonságos állást, majd fogja meg erősen a motoros kaszát a házkarimánál.

A szívatókar lehetséges állásai



CHOKE (szívató)

RUN

Hidegindítás

Ha a motor hideg, azaz ha több mint 5 percig nem használták, akkor „hidegindítás” történik.

1. A be/ki kapcsolót (07/1) állítsa START helyzetbe.
 2. **A gázkar rögzítése:**
 - Nyomja meg és tartsa megnyomva a gázkarreteszt (07/2).
 - Nyomja meg a gázkart (07/3).
 3. A szívatókart (07/4) tolja CHOKE helyzetbe.
 4. A befecskendező szivattyút (07/5) nyomja meg röviden 7–10 alkalommal, majd nyomja meg erősen.
 5. **A motor indítása:**
 - A készüléket egyik kezével erősen szorítsa le a talajra.
 - A másik kezével húzza ki óvatosan és lassan az indítófogantyút (07/6), amíg ellenállást nem érez, majd határozottan és gyorsan húzza felfelé, amíg ismét ellenállást érez (kb. 1 karhossz).
 - Hagyja felcsévélődni az indítózsínort anélkül, hogy az indítófogantyút elengedné.
 - Ismétlje meg többször az előző lépést, amíg a motor beindul, de még leáll.
 6. **A szívatókart tolja RUN helyzetbe:**
 - A készüléket egyik kezével erősen szorítsa le a talajra.
 - A másik kezével húzza ki óvatosan és lassan az indítófogantyút (07/6), amíg ellenállást nem érez, majd határozottan és gyorsan húzza felfelé, amíg ismét ellenállást érez (kb. 1 karhossz).
 - Hagyja felcsévélődni az indítózsínort anélkül, hogy az indítófogantyút elengedné.
 - Ismétlje meg többször az előző lépést, amíg a motor beindul és nem áll le.
 7. Hagyja a motort néhány percig melegezni.
 8. A gázkart röviden nyomja meg, hogy a gázkar reteszt kioldódjon. A motor alapjáraton működik.
- Tudnivaló:** Nyomja meg újra a gázkart, ha a motor már elindult és nem áll le.

Melegindítás

Ha a motor még üzemlemez, azaz még csak nemrég kapcsolták ki, „melegindítást” kell végrehajtani. A szivatót ekkor nem kell használni.

1. A be/ki kapcsolót (07/1) állítsa START helyzetbe.
2. Ellenőrizze, hogy a szivató (07/4) RUN állásban található-e.
 - A készüléket egyik kezével erősen szorítsa le a talajra.
 - A másik kezével húzza ki óvatosan és lassan az indítógagytyút (07/6), amíg ellenállást nem érez, majd határozottan és gyorsan húzza felfelé, amíg ismét ellenállást érez (kb. 1 karhossz).
 - Hagyja felcsévélni az indítószinórt anélkül, hogy az indítógagytyút elengedné.
 - Ismétlje meg többször az előző lépést, amíg a motor beindul és nem áll le.
3. A gázkart röviden nyomja meg, hogy a gázkar reteszes kioldódjon. A motor alapjáraton működik.

Tudnivaló: Nyomja meg újra a gázkart, ha a motor már elindult és nem áll le.

6.1.2 A motor leállítás (07)

1. Engedje el a gázkart (07/3), hogy a motor alapjáraton működjön.
2. A be/ki kapcsolót (07/1) állítsa STOP helyzetbe.
3. Várjon, amíg a vágószer szám teljesen meg nem áll.

6.2 A vágószal hosszabbítása működés közben (08)

Működés közben a vágószal lerövidül és szétfoszlik.

1. Működtesse a motort teljes gázzal.
2. A szálorsót (08/1) mindig újra és újra érintse hozzá a fűhöz (08/a). Ezzel egy kis darab új vágószal csévélni le a szálorsóról és az elhasznált szálvéget a szálvágó (08/2) levágja.

7 MUNKAMAGATARTÁS ÉS MUNKATECHNIKA

- Ügyeljen arra, hogy biztosan álljon.
- Sohase dolgozzon sima, csúszós dombon vagy lejtőn.

- Lejtőn végzett munkánál mindig a vágószer szám alatt álljon.
- Vágás és kaszálás közben a motort mindig magas fordulatszámon működtesse, a motoros kasza akkor vág a legjobban.

Ha a vágószalak elakadnak

A magas fű vagy bozót miatt a vágószalak elakadhatnak.

- Elakadás elkerülése: A magas fűvet rétegekben vágja le. Mindig fentről lefelé haladjon.
- Elakadás esetén: A motort azonnal állítsa le, a készüléket tartsa magasan, hogy a motor ne károsodjon.

7.1 Szegélynyírás

- A készüléket érzékeny növényektől tartsa távol.

Alacsony szegélynyírás

- A vágófejet kissé előre döntve vezesse, hogy a vágószalak a talaj közelében vágjanak.
- Mindig a testétől távolodva vágjon.

Szegélynyírás kerítéseknel és alapozásoknál

- A készüléket lassan és óvatosan vezesse, hogy a vezetősál ne érjen hozzá szilárd akadályokhoz.



TUDNIVALÓ

Kőfalaknál, alapozásoknál, kerítéseknel és fáknál a vágószalak erős kopása jelentkezik.

Szegélynyírás fatörzseknel

- A készüléket lassan és óvatosan vezesse a fatörzs körül, hogy a vezetősál ne érjen hozzá a fakéreghez.
- A fatörzs körül balról jobbra végezze a nyírást.
- A fűzet és a gyomot a vágószal csúcsával kell elérni és a vágófejet kissé előre kell dönteni.

7.2 Nyírás

- A vágófejet vízszintes, ívelt mozgással egyenletesen vezess az egyik oldalról a másikra.
- A vágófejet tartsa a talajjal párhuzamosan.
- Magas fűvet rétegenként kell nyírni. Mindig fentről lefelé haladjon.
- A készülék nagyon nagy sebesség esetén végzi a vágást a legjobban. Ezért ne terhelje túl a készüléket magas fű nyírásával.

- A vágófejet döntse jobbra 30°-kal, hogy a fűnyírás a vágószál végével történjen. Lassan haladjon előre.
- A készülékkel ne nyírjon közvetlenül kemény akadályokkal (pl. falakkal) szemben, hanem oldalról közelítsen. Ezzel kíméli a vágószálat.

8 SZÁLLÍTÁS

A készülék szállítása két munkaterület között

1. A motort kapcsolja ki.
2. A motoros kaszát a motorblokknál és a „hurrok” markolatnál fogja meg erősen.
3. Óvatosan közeledjen a következő munkaterülethez. Ne veszélyeztessen embereket és állatokat.

A készülék szállítása járműben

1. Ha lehetséges: A tartályt a motor járatásával ürítse ki.
2. A motort kapcsolja ki.
3. Ügyeljen, hogy a készülék menet közben ne billenjen fel és ne ömöljön ki a benzin/olaj keverék:
 - A készüléket úgy kell a padlón elhelyezni, hogy az üzemanyagtartály sapkája felfelé nézzen. Az üzemanyagtartálynak zárva kell lennie.
 - A készüléket rögzítse a padlón.

9 TÁROLÁS

Ha a készüléket 2–3 hónapnál hosszabb ideig nem szeretné használni, akkor a károsodások elkerülése érdekében a következő munkákat kell elvégezni:

1. Az üzemanyagtartály kiürítése:
 - Hagyja a motort addig járni, amíg teljesen kiürül. Ekkor az üzemanyagtartályban és a porlasztóban már nincs benzin/olaj keverék, és így nem alakulhatnak ki lerakódások.
2. A készülék tisztítása:
 - Az egész készüléket és a tartozékait is törölje le puha tisztítókendővel. Ne használjon benzint vagy más oldószert.
 - Távolítsa el a szennyeződést minden készüléknyílásból (pl. a motor hűtőnyílásából).

3. Henger olajozása:

- Hagyja a készüléket teljesen lehűlni.
- A gyertyapipát húzza le, majd csavarja ki a gyújtógyertyát (lásd *Fejezet 10.4 "A gyújtógyertya karbantartása (11)", oldal 336*).
- Cseppentsen egy kis olajat a gyertyanyílásba.
- Az indítófogantyút lassan húzza meg, hogy a dugattyú mozogjon és az olaj eloszoljon a hengerben.
- A gyertyát csavarja vissza erősen, és tegye fel a gyertyapipát.

4. A készüléket lehetőleg száraz helyen tárolja.



VIGYÁZAT!

Sérülésveszély

Ha tárolás közben a készülékhez kisgyermek és illetéktelenek férhetnek hozzá, akkor ez sérülésekhez vezethet.

- A gépet gyermekek és illetéktelen személyek számára nem hozzáférhető módon tárolja.

10 KARBANTARTÁS ÉS ÁPOLÁS

**VESZÉLY!****Életveszély szakszerű-
len karbantartás miatt**

Szakképzetlen személyek által végzett karbantartási munkák, valamint nem engedélyezett pótalkatrészek használata súlyos, akár halálos sérülésekhez is vezethetnek.

- A biztonsági berendezéseket ne távolítsa el és ne helyezze ezeket üzemmen kívül.
- Csak engedélyezett eredeti pótalkatrészeket használjon.
- Rendszeres és szakszerű karbantartással gondoskodjon arról, hogy a készülék működőképes és tiszta állapotban legyen.

**VIGYÁZAT!****Sérülésveszély**

Az éles szélű és mozgó készülékalkatrészek sérüléseket okozhatnak.

- Karbantartási, ápolási és tisztítási munkák közben mindig viseljen védőkesztyűt!

Helyes karbantartás és gondozás szükséges a készülék üzemképességének és biztonságának fenntartásához. Tartsa be a következő pontokat:

- Karbantartási és gondozási munkákat csak akkor végezzen, ha rendelkezik a szükséges ismeretekkel és szerszámokkal.
- Várja meg, amíg a motor teljesen lehűl.
- Az elhasználódott vagy hibás alkatrészeket csak a gyártó eredeti pótalkatrészeivel pótolja.
- Az ebben az üzemeltetési útmutatóban nem szereplő karbantartási és gondozási munkákat Ön nem végezhet. Ilyen munkával bízjon meg egy hivatalos szervizt. Az előírás megszegése esetén a gyártói garancia megszűnik.

Az itt említett karbantartási és gondozási munkákra vonatkozó időközöket a karbantartási terv tartalmazza (lásd *Fejezet 10.6 "Karbantartási terv", oldal 337*).

Csak engedélyezett vágószerszámokat használjon (lásd *Fejezet 2.8 "Engedélyezett vágószer-
számok", oldal 322*)!

10.1 A védőpajzs tisztítása

A védőpajzsot, valamint a vágófejet a vágószer-
számmal együtt minden használat után tisztítsa meg a rátapadt fűmaradékoktól és szennyeződésektől. A készülékre rátapadt fűmaradék a motor, a hajtótengelyek, valamint a vágófej meghajtásának túlterhelését és károsodását okozhatja.

1. A motort kapcsolja ki.
2. A fűmaradékot és a szennyeződést egy bottal vagy csavarhúzóval, ill. kefével távolítsa el.

10.2 Levegőszűrő tisztítása/cseréje (09)**FIGYELEM!****Motorkárosodások veszélye**

A levegőszűrő nélkül történő működtetés a motor súlyos károsodását okozhatja!

- Soha ne üzemeltesse a készüléket levegőszűrő nélkül.
- A levegőszűrőt rendszeresen tisztítsa meg.
- Ha a levegőszűrő sérült, cserélje ki.

1. Levegőszűrő kiserelése:

- Lazítsa meg a levegőszűrő csavarját (09/1) annyira, hogy a levegőszűrőház (09/2) laza legyen.
- Húzza le a levegőszűrő házat.
- A szűrőszivacsot (09/3) húzza le a keretről (09/4).

2. Szűrőszivacs (09/3) tisztítása:

- Nyomkodja ki a szűrőszivacsot, majd szappannal és vízzel mossa ki. Ne használjon benzint vagy más oldószert!
- A szűrőszivacsot hagyja alaposan kiszáradni addig, amíg már nem tartalmaz több vizet. A nedves szűrő miatt a motor esetleg nehezen indul be.
- A levegőszűrőházat tisztítókendővel alaposan törölje ki.

3. Szűrőszivacs (09/3) cseréje:

- A szűrőszivacsot akkor cserélje ki, ha már nem rugalmas, vagy ha szétesik.

4. Levegőszűrő felszerelése:

- A szűrőszivacsot (09/3) tegye fel a keretre (09/4).
- Tegye fel és fogja erősen a levegőszűrő házat (09/2).
- Csavarozza be a levegőszűrő csavarját (09/1) annyira, hogy a levegőszűrő ház szorosan üljön.

10.3 Üzemanyagszűrő ellenőrzése/cseréje (10)

A filcszerű üzemanyagszűrő az üzemanyagtartályban található, és a szívófejre van felhelyezve. Ha az üzemanyagszűrő megkeményedett, elszennyeződött vagy eltömődött, kevesebb benzin jut a motorhoz. Ebben az esetben az üzemanyagszűrőt ki kell cserélni.

Ajánlatos ezt a munkát egy hivatalos szakszerződésben elvégeztetni.

1. A készülék előkészítése:

- Az üzemanyagtartály leeresztéséhez: Hagyja a motort addig járni, amíg teljesen kiürül.
- A készüléket helyezze sík, stabil felületre. Az üzemanyagtartály (10/2) kupakjának (10/1) felfelé kell állnia.
- Az üzemanyagtartály kupakját, az üzemanyagtartályt és a körülötte lévő alkatrészeket törölje tisztára, hogy tankoláskor ne kerüljön szennyeződés az üzemanyagtartályba.

2. Üzemanyagszűrő ellenőrzése/cseréje:

- Csavarja le az üzemanyagtartály (10/2) kupakját (10/1). A kupakot akassza az üzemanyagtartályra.
- Egy dróthoroggal a szívófejet (10/3) húzza ki az üzemanyagtartályból.
- Ellenőrizze az üzemanyagszűrőt (10/4). Ha a filc megkeményedett, szennyezett vagy eltömődött: Az üzemanyagszűrőt húzza le és húzzon fel egy új üzemanyagszűrőt a szívófejre.

3. A szívófejet tolja be ismét az üzemanyagtartályba.**4. Benzin/olaj keverék készítése és betöltése (lásd Fejezet 5.1 "Benzin/olaj keverék készítése és betöltése (06)", oldal 330).**

10.4 A gyújtógyertya karbantartása (11)

1. A gyújtógyertya kiszérése:
 - A gyertyapipát (11/1) húzza le.
 - A gyertyakulccsal (11/2) csavarja ki a gyújtógyertyát (11/3).
2. A gyújtógyertyakép értékelése:
 - Ha a gyújtógyertya világosbarna: A motor megfelelően működik és a gyertya rendben van. Ha szükséges: A gyújtógyertyát egy finom drótkéfével (11/4) tisztítsa meg.
 - Ha a gyújtógyertya kormos, olajos, elkérgesedett, megolvadt vagy áthidalódott: A gyújtógyertya hibás. Cserélje ki a gyújtógyertyát. Az előírt típusú gyújtógyertyát használja (lásd *Fejezet 11 "Műszaki adatok", oldal 338*).
 - Ha rövidebb üzemidő után a gyújtógyertya ismét meghibásodik, akkor a motort és a porlasztóbeállításokat hivatalos szervizben ellenőriztetni kell.
3. Az elektródahézag ellenőrzése:
 - Egy gyertyahézagmérővel (11/5) ellenőrizze, hogy az elektródák távolsága (11/6) 0,6–0,7 mm között van-e. Ha nem, óvatosan ütögesse közelebb egymáshoz az elektródákat vagy óvatosan hajlítsa közelebb egymáshoz azokat.
4. Az előírt időszak elérése esetén, vagy ha a gyújtógyertya hibás:
 - Cserélje ki a gyújtógyertyát. Az előírt típusú gyújtógyertyát használja (lásd *Fejezet 11 "Műszaki adatok", oldal 338*).
5. Gyújtógyertya beszerelés:
 - Ügyeljen arra, hogy a gyújtógyertya tömítőgyűrűje (11/7) a gyertyán legyen.
 - Csavarja be kézzel a gyújtógyertyát, majd a gyertyakulccsal húzza meg szorosan (forgatónyomaték 12–15 Nm).
 - Tegye vissza a gyertyapipát.

10.5 A szállevágó élezése (12)

1. Lazítsa meg a rögzítőcsavarokat (12/1).
2. A szállevágót (12/2) fogja be egy satuba, és egy lapos reszelővel élezze meg. Csak egy irányba reszeljen.
3. A szállevágót a rögzítőcsavarokkal szerelje vissza a védőpajzsra (12/3). Húzza meg a rögzítőcsavarokat.

10.6 Karbantartási terv

A következő munkákat a felhasználónak kell végrehajtania. Minden szokásos karbantartási, szervizelési és helyreállítási munkát feljogosított szervizműhellyel kell elvégeztetni.

Tevékenység	első alkalommal 5 üzemóra után	minden alkalmazás előtt	hetente	minden 50 üzemóra	minden 100 üzemóra	szükség szerint	vágási szezon előtt, évente
Karburátor							
Üresjárat ellenőrzése		X					
Légszűrő							
tisztítás		X					
csere						X	
Gyújtógyertya							
Elektróda távolság ellenőrzése, szükség esetén beállítása				X			
csere					X	X	
Hűtőlevegő beeresztés							
tisztítás			X			X	X
Hangtompító							
Optikai ellenőrzés és állapotellenőrzés		X					
Üzemanyagtartály							
tisztítás				X			X
Üzemanyagszűrő							
csere							X
Kezelőelemek							
Be/Ki kapcsoló, gázkar, gázkarretesz, indítózsínór		X					
Minden elérhető csavar (kivéve állítócsavarok)							
meghúzás	X					X	X
Teljes készülék							
Optikai ellenőrzés és állapotellenőrzés		X					
tisztítás			X			X	X



TUDNIVALÓ

Erős igénybevétel és magas hőmérsékletek esetén az előző táblázatban megadottakhoz képest rövidebb karbantartási időközökre lehet szükség.

11 MŰSZAKI ADATOK

	BC 225 L-S Cikksz.: 113618
Száraz súly	5,5 kg
Motortípus	Léghűtéses 2-ütemű motor
<ul style="list-style-type: none"> ■ Lökettérfogat 	25 cm ³
<ul style="list-style-type: none"> ■ Maximális motorteljesítmény 10 000 min⁻¹ fordulaton esetén 	0,7 kW (0,95 LE)
<ul style="list-style-type: none"> ■ Maximális fordulatszám 	10000 min ⁻¹
<ul style="list-style-type: none"> ■ Üresjárat fordulatszám 	2800 min ⁻¹
<ul style="list-style-type: none"> ■ Gyújtógyertya 	L8RTC
<ul style="list-style-type: none"> ■ Gyújtás 	elektronikus
<ul style="list-style-type: none"> ■ Tengelykapcsoló 	Centrifugális tengelykapcsoló
<ul style="list-style-type: none"> ■ Benzin 	ólommentes, minimum 90-es oktánszám
<ul style="list-style-type: none"> ■ Olaj 	szintetikus, 2-ütemű motorokhoz
<ul style="list-style-type: none"> ■ Üzemanyag-keverési arány [benzin:2-ütemű olaj] 	50:1
Markolat	„Hurok” markolat
A szálorsó vágási szélessége (átmérő)	410 mm
A vágószál átmérője	1,8 mm
A készülék fordulatszáma	max. 7000 min ⁻¹
Mért zajnyomásszint L _p A	98,5 dB(A)
Mérési bizonytalanság	K = 2,0 dB(A)
Mért zajteljesítmény L _w A	113 dB(A)
Mérési bizonytalanság	K = 3,0 m/s ²
Garantált zajteljesítmény	116 dB(A)
Mért rezgésszint a „hurok” markolatnál	6.2 m/s ²
Mérési bizonytalanság	K = 1,5 m/s ²

12 HIBAELEHÁRÍTÁS

Hiba	Ok	Elhárítás
A motor nem vagy csak nehezen indul.	A motorindítás hibásan történt.	lásd <i>Fejezet 6.1.1 "A motor indítása (07)", oldal 331</i>
	A gyújtógyertya szennyezett, hibás vagy nem megfelelő az elektródatávolság.	lásd <i>Fejezet 10.4 "A gyújtógyertya karbantartása (11)", oldal 336</i>
	A levegőszűrő szennyezett.	lásd <i>Fejezet 10.2 "Levegőszűrő tisztítása/cseréje (09)", oldal 335</i>
	Az üzemanyagszűrő tönkrement.	lásd <i>Fejezet 10.3 "Üzemanyagszűrő ellenőrzése/cseréje (10)", oldal 335</i>
	Nem megfelelőek a porlasztóbeállítások.	Lépjen kapcsolatba hivatalos javító-műhellyel.
	A szívatókar CHOKE állásban van.	Tolja a szívatókart RUN állásba.
A motor elindul, de túl alacsony a motorteljesítmény.	A szívatókar CHOKE állásban van.	Tolja a szívatókart RUN állásba.
	A levegőszűrő szennyezett.	lásd <i>Fejezet 10.2 "Levegőszűrő tisztítása/cseréje (09)", oldal 335</i>
	Az üzemanyagszűrő tönkrement.	lásd <i>Fejezet 10.3 "Üzemanyagszűrő ellenőrzése/cseréje (10)", oldal 335</i>
	Nem megfelelőek a porlasztóbeállítások.	Lépjen kapcsolatba hivatalos javító-műhellyel.
A motor nem fut egyenletesen és a motor fordulatszáma nem nő gázadás közben.	A gyújtógyertya szennyezett, hibás vagy nem megfelelő az elektródatávolság.	lásd <i>Fejezet 10.4 "A gyújtógyertya karbantartása (11)", oldal 336</i>
	Nem megfelelőek a porlasztóbeállítások.	Lépjen kapcsolatba hivatalos javító-műhellyel.
A motor füstöl, a kipufogógáz kékes színű	Túl nagy az olaj aránya a benzin/olaj keverékben.	Töltsön be megfelelő arányú benzin/olaj keveréket (lásd <i>Fejezet 5.1 "Benzin/olaj keverék készítése és betöltése (06)", oldal 330</i>).
	Nem megfelelőek a porlasztóbeállítások.	Lépjen kapcsolatba hivatalos javító-műhellyel.
A motor szokatlanul és erősen rezegve indul.	A készülék/motor alkatrészei meglazultak és/vagy megsérültek.	<ol style="list-style-type: none"> 1. Állítsa le a motort. 2. Ellenőrizze a készülék sérüléseit. 3. Ellenőrizze a gyújtógyertyát (lásd <i>Fejezet 10.4 "A gyújtógyertya karbantartása (11)", oldal 336</i>). 4. Lépjen kapcsolatba hivatalos javító-műhellyel.

13 ÜGYFÉLSZOLGÁLAT/SZERVIZ

A garanciával, javítással vagy pótalkatrészekkel kapcsolatos kérdések esetén kérjük, forduljon a legközelebbi AL-KO szervizhez.

Ezeket megtalálja az interneten a következő oldalon:
www.al-ko.com/service-contacts

14 GARANCIA

A berendezés esetleges anyag- és gyártási hibáinak elhárítása javítással vagy alkatrészcserevel történik a törvényben előírt jótállási időn belül. A jótállási határidőt azon ország jogrendszere határozza meg, ahol a berendezést vásárolták.

A garancia kizárólag akkor érvényes, ha:

- betartják ezt az üzemeltetési utasítást
- szakszerűen használják a berendezést
- csak eredeti pótalkatrészeket használnak

A garancia nem érvényes

- önhatalmú javítási próbálkozás
- önhatalmú műszaki módosítások
- nem rendeltetésszerű használat esetén

A garancia nem vonatkozik:

- a használatból eredő festékhibákra,
- a kopó alkatrészekre, amelyek a pótalkatrész-katalógusban be vannak keretezve xxxxxx (x)
- Belső égésű motorokra (ezekre a motorgyártó cég garanciális rendelkezései érvényesek).

A garancia az első végfelhasználó vásárlásától lép életbe. Az időpont meghatározásakor a fizetési bizonylaton szereplő dátum a mérvadó. A garanciajeggyel és az eredeti fizetési bizonylattal forduljon a szakkereskedéshez vagy a legközelebbi hivatalos ügyfélszolgálathoz. A vevő eladóval szembeni kelékszavatossági jogainak törvényes érvényesítési lehetőségeit a jelen nyilatkozat nem befolyásolja.

15 EK MEGFELELŐSÉGI NYILATKOZAT

Kijelentjük, hogy a termék a piacon értékesített formájában teljesíti a harmonizált EU irányelvek követelményeit, az EU biztonsági standardjait és a termékspecifikus standardokat.

Termék Motoros kasza Sorozatszám G2071012	Gyártó AL-KO Geräte GmbH Ichenhauser Str. 14 D-89359 Kötz	A dokumentációért felelős személy Andreas Hedrich Ichenhauser Str. 14 D-89359 Kötz
Típus 225 L-S Hangteljesítményszint EN ISO 3744 mért / garantált 98 / 113 dB(A)	EU-irányelvek 2006/42/EK 2000/14/EK 2014/30/EU Megfelelőségi értékelés 2000/14/EK, V. melléklet Kijelölt tanúsító szervezet TÜV Rheinland Product Safety GmbH Am Grauen Stein 51105 Köln Németország	Harmonizált szabványok EN ISO 11806:2011 EN ISO 14982:2009 EN ISO 22868:2011 EN ISO 22867:2011 Kötz, 2017.10.09.  Wolfgang Hergeth Ügyvezető igazgató

OVERSÆTTELSE AF DEN ORIGINALE BRUGSANVISNING**Indholdsfortegnelse**

1	Om denne brugsanvisning	343
1.1	Symboler og signalord	343
2	Produktbeskrivelse	343
2.1	Tilsigtet brug	343
2.2	Forudsigelig forkert brug	343
2.3	Restfarer	343
2.4	Leveringsomfang	344
2.5	Symboler på maskinen	344
2.6	Sikkerheds- og beskyttelsesanordninger	345
2.7	Produktoversigt (01)	345
2.8	Godkendt skæreværktøj	345
3	Sikkerhedsanvisninger	346
3.1	Bruger	346
3.2	Personligt beskyttelsesudstyr	346
3.3	Omgang med benzin og olie	347
3.4	Arbejdspladssikkerhed	348
3.5	Sikkerhed for personer, dyr og ting	348
3.5.1	Vibrationsbelastning	349
3.5.2	Larobelastning	350
3.6	Maskinsikkerhed	350
4	Montering	351
4.1	Montering af "loop"-greb (02)	351
4.2	Montering af beskyttelseskærm (03)	351
4.3	Montering af trådspole (04)	351
4.4	Samling af skaft (05)	351
5	Ibrugtagning	352
5.1	Blanding af benzin og olie og påfyldning af blandingen (06)	352
6	Betjening	353
6.1	Motorens betjening	353
6.1.1	Start af motoren (07)	353
6.1.2	Stop motoren (07)	354
6.2	Forlæng skæretråden under brugen (08)	354
7	Arbejds måde og arbejdsteknik	354
7.1	Trimning	354
7.2	Klipning	354
8	Transport	355
9	Opbevaring	355
10	Service og vedligeholdelse	355
10.1	Rengøring af beskyttelseskærm	356

10.2 Rengør/udskift luftfilter (09)	356
10.3 Kontroller/udskift brændstoffilteret (10)	357
10.4 Vedligeholdelse af tændrør (11)	357
10.5 Slibning af trådafskærerens (12)	357
10.6 Vedligeholdelsesplan	358
11 Tekniske data	359
12 Hjælp ved fejl	360
13 Kundeservice/service	361
14 Garanti	361
15 EF-overensstemmelseserklæring	361

1 OM DENNE BRUGSANVISNING

- Den tyske udgave er den originale driftsvejledning. Alle andre sprog er oversættelser af den originale driftsvejledning.
- Læs denne brugsanvisning omhyggeligt, før du tager apparatet i brug. Dette er en forudsætning for, at du kan arbejde sikkert og håndtere apparatet uden forstyrrelser.
- Opbevar denne brugsanvisning, så du altid kan slå op i den, når du har brug for informationer om apparatet.
- Overdrag kun apparatet til andre personer sammen med denne brugsanvisning.
- Læs og overhold sikkerhedsanvisningerne og advarselene i denne brugsanvisning.

1.1 Symboler og signalord



FARE!

Indikerer en umiddelbar farlig situation, som, hvis den ikke undgås, er livsfarlig eller medfører alvorlige kvæstelser.



ADVARSEL!

Indikerer en potentiel farlig situation, som, hvis den ikke undgås, kan være livsfarlig eller medføre alvorlige kvæstelser.



FORSIGTIG!

Indikerer en potentiel farlig situation, som, hvis den ikke undgås, kan medføre mindre eller moderate kvæstelser.

OBS!

Indikerer en situation, som, hvis den ikke undgås, kan medføre tingskade.



BEMÆRK

Specielle anvisninger, der gør dig i stand til at forstå og håndtere maskinen bedre.

2 PRODUKTBESKRIVELSE

Denne brugsanvisning beskriver en håndført trimmer med benzinmotor.

2.1 Tilsigtet brug

Motortrimmeren, der er udstyret med en trådspole, er beregnet til klipning af blødt græs og lignende bevoksning. Motortrimmeren skal altid føres parallelt hen over jorden.



BEMÆRK

Nationale og lokale bestemmelser om driftstider, støj og udstødningsemissioner kan begrænse brugen af maskinen. Hent nærmere information herom!

Dette apparat er udelukkende beregnet privat brug. Enhver anden brug samt ikke godkendte om- eller påbygninger er mod den tilsigtede brug og bevirker, at garantien bortfalder, at overensstemmelsen (CE-mærket) ikke opfyldes, og at fabrikantens ansvar med henblik på skader, der påføres brugeren eller udenforstående, bortfalder.

2.2 Forudsigelig forkert brug

- Klip ikke prydbuske, hække, træer eller blomster.
- Løft ikke maskinen fra jorden under brugen.
- Brug kun originalt skæreværktøj fra producenten (dvs. kun med trådspole)

2.3 Restfarer

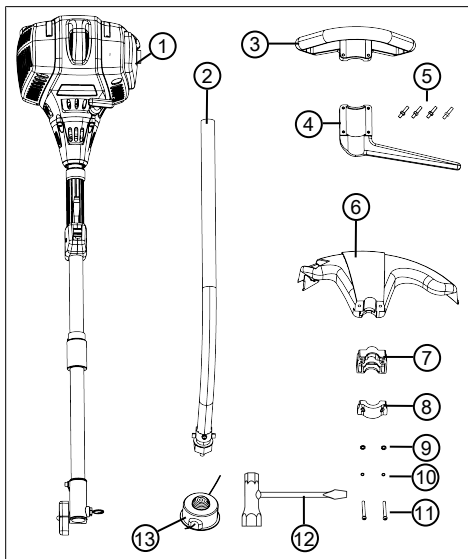
Der er altid en vis restrisiko mulig, som ikke kan udelukkes, selv ved korrekt brug. Apparatets art og udførelse kan medføre følgende mulige farer alt efter brugen:

- Afklippet materiale, jord og små sten kan blive slynget væk
- Afklippede dele af skæretråden kan blive slynget væk

- Indånding af partikler fra de afskårne grene, når der ikke bæres åndedrætsværn.
- Skader på hørelsen, når der ikke bruges et høreværn.
- Snitsår, hvis der gribes ind i den roterende skæretråd

2.4 Leveringsomfang

Leveringsomfanget omfatter de her oplyste komponenter. Kontroller, at alle komponenter er vedlagt:




Nr.	Komponent
1	Motorblok med øverste skafthalvdel
2	Nederste skafthalvdel med skærehoved
3	"Loop"-greb:
4	■ Afstandsholder
5	■ 4 sekskantskruer M5 x 30 mm
6	Beskyttelsesskærm med trådafskærer:
7	Bagerste fastgørelsesdel
8	Forreste fastgørelsesdel
9	■ 2 underlagsskiver Ø5
10	■ 2 fjederringe
11	■ 2 skruer M5 x 45 mm

Nr.	Komponent
12	Tændrørsnøgle med skruetrækker
13	Trådspole

2.5 Symboler på maskinen

Symbol	Betydning
	Varm overflade. Må ikke berøres!
	Brandfare! Vær særligt forsigtig ved håndtering af benzin!
	Vær særligt forsigtig under håndteringen!
	Læs brugsanvisningen før brug!
	Bær beskyttelseshjelm, høreværn og øjenværn!
	Fare ved bortslyngede genstande!
	Afstanden mellem maskinen og uvedkommende personer skal mindst være 15 m omkring brugeren.
	Brug under ingen omstændigheder motortrimmeren med klinge!
	Brug kun motortrimmeren med trådspole!
	Brug solide sko!

Symbol	Betydning
	Bær beskyttelseshandsker!

2.6 Sikkerheds- og beskyttelsesanordninger



ADVARSEL!

Fare for kvæstelse

Sikkerheds- og beskyttelsesanordninger, der er defekte eller deaktiverede, kan medføre alvorlige kvæstelser.

- Få defekte sikkerheds- og beskyttelsesanordninger repareret.
- Sikkerheds- og beskyttelsesanordningerne må aldrig sættes ud af kraft.

Nødstop

Sluk i nødstilfælde for motoren med tænd/sluk-knappen.

Beskyttelseskærm

Beskytter brugeren mod kontakt med den roterende skæretråd og objekter, der slynges væk.

"Loop"-greb med afstandsholder

Sikrer, at brugerens fødder ikke kommer for tæt på den roterende skæretråd.

2.7 Produktoversigt (01)

Nr.	Komponent
1	Trådspole
2	Skærehoved
3	Beskyttelseskærm med trådafskærer
4	Delbart skaft
5	"Loop"-greb med afstandsholder
6	Kombigreb med:
7	■ Tænd/sluk-knap (START/STOP)

Nr.	Komponent
8	■ Gashåndtagsspærre
9	■ Gashåndtag
10	Motorblok med:
11	■ Luffilterhus
12	■ Luffilterskrue
13	■ Primer
14	■ Brændstoftank
15	■ Dæksel på brændstoftank
16	■ Chokerhåndtag
17	■ Startgreb
18	■ Tændrørsdæksel
19	■ Husflange

2.8 Godkendt skæreværktøj

Der må kun bruges de her oplyste originale skæreværktøjer fra fabrikanten:

- Trådspole, artikelnr. 112880



FARE!

Livsfare pga. skæreværktøj!

Ikke godkendt skæreværktøj (f.eks. flerdelt skæreværktøj af metal med slingrekæder og hammerknive) og beskadiget skæreværktøj (f.eks. revner, afskalning) kan medføre alvorlige kvæstelser og endda død.

- Brug kun det godkendte originale skæreværktøj fra fabrikanten.
- Udskift straks beskadiget skæreværktøj.

Brug af ikke-godkendt skæreværktøj er i strid med det tilsigtede formål (se *kapitel 2.1 "Tilsigtede brug"*, side 343)!

3 SIKKERHEDSANVISNINGER



FORSIGTIG!

Fare for høreskader

Maskinen larmer utroligt meget under driften. Dette kan forårsage høreskader på brugeren samt på personer og dyr i nærheden.

- Arbejd kun med høreværn.
- Overhold en sikkerhedsafstand til personer og dyr. Sluk for maskinen, hvis personer eller dyr nærmer sig.



BEMÆRK

Sæt dig ind i maskinens brug. Lær især, hvordan maskinen kan stoppes med det samme.

3.1 Brugere

- Børn under 16 år og personer, der ikke har læst brugsanvisningen, må ikke bruge maskinen. Overhold eventuelle nationale sikkerhedsbestemmelser vedrørende brugerens minimumsalder.

- Arbejder du for første gang med en maskine af denne type: Få brugen forklaret af sælgeren eller en anden kyndig person. Eller tag et kursus.
- Personer, der bruger denne maskinen, skal være udhvilet, rask og i form. Må du af hensyn til sundheden ikke anstrenge dig, bør du rådføre dig med en læge, om du må arbejde med maskinen.
- Maskinen må ikke betjenes, hvis du er påvirket af alkohol, narkotika eller medicin.

3.2 Personligt beskyttelsesudstyr

- For at undgå kvæstelser på krop og lemmer samt høreskader skal der bæres særligt tøj og beskyttelsesudstyr.
- Tøjet skal være formålstjenligt (tætsiddende) og må ikke hindre bevægelsesfriheden.
- Det personlige beskyttelsesudstyr består af:
 - Høreværn (f.eks. ørebeskytter), især under en daglig arbejdstid på mere end 2,5 timer
 - Beskyttelsesbriller
 - Faste arbejdshandsker, vibrations- og slagdæmpende

- Sikkerhedssko med skridsikker sål og stålkappe

3.3 Omgang med benzin og olie



FARE!

Eksplosions- og brandfare

Der dannes en eksplosiv atmosfære, hvis benzin/luft-blandingen siver ud. Antændelse, eksplosion og brand kan medføre alvorlige kvæstelser og være livsfarlig ved ukorrekt håndtering af brændstoffet.

- Rygning er forbudt, når benzinen håndteres.
 - Håndter kun benzin udendørs og aldrig i lukkede rum.
 - Overhold ubetinget følgende regler.
- Transportér og opbevar kun benzin og olie i beholdere, der er godkendt til dette formål. Sørg for, at børn ikke kan få adgang til opbevaret benzin og olie.
 - Forebyg forurening af jorden (miljøbeskyttelse) ved at sørge for, at der ikke trænger benzin og olie ned i jorden. Brug en tragt til påfyldningen.
 - Fyld aldrig brændstof på apparatet i lukkede rum. Benzindampe kan samle sig på gulvet og derved forårsage antændelse eller endda en eksplosion.
 - Tør spildt benzin af apparatet eller på gulvet. Lad tekstiler, som er blevet brugt til optøring af benzinen, tørre på et sted med god ventilation, inden du bortskaffer disse tekstiler. I modsat fald kan der ske spontan selvantændelse.
 - Er benzin blevet spildt, dannes der benzindampe. Start derfor aldrig apparatet ved dette sted, men mindst 3 m væk.
 - Undgå hudkontakt med mineralske olieprodukter. Indånd ikke benzindampe. Bær altid beskyttelseshandsker under påfyldningen af brændstoffet. Skift beskyttelsestøj regelmæssigt, og få det rensat.
 - Sørg for, at dit tøj ikke kommer i kontakt med benzinen. Hvis der er kommet benzin på dit tøj, skal du skifte tøj omgående.
 - Fyld aldrig benzin på apparatet, mens motoren er i gang eller varm.

3.4 Arbejdspladssikkerhed

- Driv kun maskinen udendørs og aldrig i lukkede rum.
- Arbejd kun i dagslys eller i effektiv kunstig belysning.
- Fjern farlige produkter og genstande fra arbejdsområdet, før arbejdet påbegyndes, f.eks. grene, glasstykker, genstande med skarpe kanter, metalstykker, sten.
- Sørg for at stå stabilt. Undgå våd, glat jord.
- Bevæg dig forsigtigt og langsomt under arbejdet. Løb ikke. Pas på forhindringer.

3.5 Sikkerhed for personer, dyr og ting

- Brug kun maskinen til de opgaver, den er beregnet til. Hvis maskinen ikke bruges som tilsigtet, er der risiko for kvæstelser og tingsskader.
- Tænd kun for maskinen, når der ikke opholder sig personer og dyr i arbejdsområdet.
- Overhold en sikkerhedsafstand til personer og dyr. Sluk for maskinen, hvis personer eller dyr nærmer sig.
- Hold aldrig motorens udstødningsstråle mod personer og dyr samt brandfarlige produkter og genstande.

- Grib aldrig ind i indsugnings- og luftgitteret, når motoren er i gang. Der er fare for kvæstelser på de roterende maskindele.
- Sluk altid for maskinen, når den ikke skal bruges. F.eks. når arbejdsområdet forlades, ved service og vedligeholdelse, når benzin/olieblandingen hældes på maskinen.
- Sluk for maskinen i tilfælde af en ulykke for at undgå yderligere kvæstelser og tingskader.
- Brug aldrig maskinen med slidte eller defekte dele. Slidte eller defekte maskindele kan forårsage alvorlige kvæstelser.
- Opbevar maskinen uden for børns rækkevidde.

3.5.1 Vibrationsbelastning



ADVARSEL!

Fare pga. vibration

Den faktiske vibrationsemissionsværdi ved anvendelse af apparatet kan afvige fra den værdi, producenten har angivet. Før eller under anvendelsen skal der tages højde for følgende faktorer:

- Bruges apparatet som tilsigtet?
 - Skæres eller forarbejdes materialet korrekt?
 - Er apparatet i en ordentlig brugbar tilstand?
 - Er skæreværktøjet slebet korrekt eller er det korrekte skæreværktøj monteret?
 - Er der monteret holdegreb eller ekstra vibrationsgreb, og er de fast forbundet med apparatet?
- Brug kun apparatet med den hastighed, der er foreskrevet til det pågældende arbejde. Undgå maksimal hastighed, så larm og vibrationer minimeres.
 - Apparatets larm og vibrationer kan blive forøget som følge af ukorrekt brug og service. Dette medfører sundhedsskader. Sluk apparatet i disse tilfælde med det samme, og få det repareret af et autoriseret serviceværksted.
 - Belastningen som følge af vibrationer afhænger af det arbejde, der udføres eller af apparatets brug. Vurder belastningen, og sørg for tilstrækkelige arbejdspauser. Dermed reduceres belastningen som følge af vibrationer over hele arbejdstiden.
 - Bruges apparatet i længere tid, udsættes brugeren for vibrationer, hvilket kan give kredsløbsforstyrrelser ("hvide fingre"). Bær handsker, og hold hænderne varme for at minimere denne risiko. Fastslås symptomer på "hvide fingre", skal en læge opsøges med det samme. Til disse symptomer hører: Følelsesløshed, snurren, kløen, smerter, ingen kraft eller farven eller hudens tilstand ændrer sig. Disse symptomer angår normalt fingre, hænder eller pulsen. Er temperaturerne udendørs lave, er risikoen større.

- Hold længere pauser i løbet af arbejdsdagen, så du kan komme dig igen efter larm og vibrationer. Planlæg dit arbejde således, at apparater, der danner kraftige vibrationer, bruges fordelt over flere dage.
- Får du en ubehagelig fornemmelse eller ændres hudens farve på hænderne under apparatets brug, skal arbejdet afbrydes med det samme. Hold nok pauser, før træthed melder sig. Uden tilstrækkelige pauser kan et hånd-arm vibrationssyndrom opstå.
- Minimer risikoen for at blive udsat for vibrationer. Plej apparatet som angivet i driftsvejledningen.
- Skal apparatet bruges ofte, skal du henvende dig til din forhandler for at købe antivibrationstilbehør (f.eks. greb).
- Undgå at arbejde med apparatet ved temperaturer på under 10 °C. Fastlæg en arbejdsplan, for hvordan vibrationsbelastningen kan minimeres.

3.5.2 Larmbelastning

Larmbelastning kan ikke undgås helt med apparatet. Brug det larmende apparat på tilladte tidspunkter. Overhold hviletider, og

begræns arbejdets varighed til det nødvendigeste. For din egen personlig beskyttelse og for at beskytte personer i nærheden, skal der bruges høreværn.

3.6 Maskinsikkerhed

- Brug kun maskinen under følgende betingelser:
 - Maskinen er ikke snavset, især ikke med benzin og olie.
 - Maskinen, især beskyttelsesgitteret, er ikke beskadiget.
 - Alle betjeningslementer fungerer.
 - Alt tilbehør til det pågældende arbejde er monteret på maskinen.
- Overbelast ikke maskinen. Den er beregnet til lette arbejder i privat område. Overbelastning fører til beskadigelse af maskinen.
- Bloker aldrig indsugnings- og ventilatorgitteret under brugen, så motoren ikke bliver for varm.
- Sluk for maskinen med det samme, hvis motoren pludseligt vibrerer unormalt og kraftigt. Der foreligger her en fejl i maskinen.

- Brug aldrig maskinen med slidte eller defekte dele. Udskift altid defekte dele med originale reservedele fra fabrikanten. Bruges maskinen med slidte eller defekte dele, kan garantikrav ikke gøres gældende over for fabrikanten.

4 MONTERING



ADVARSEL!

Fare ved ufuldstændig montering!

Bruges en ufuldstændigt monteret maskine, kan det medføre alvorlige kvæstelser.

- Brug kun maskinen, når den er helt monteret!
- Kontroller, om alle sikkerheds- og beskyttelsesanordninger er til stede og fungerer, før maskinen tilsluttes!



ADVARSEL!

Fare for kvæstelser, hvis maskindele løsner sig

Maskindele, der løsner sig under driften, kan medføre alvorlige skader.

- Fastgør skæreværktøjet således, at det ikke kan løsne sig under driften.

4.1 Montering af "loop"-greb (02)

1. Læg gummimanchetten (02/1) hen over skaf-tet (02/2).
2. Læg "loop"-grebet (02/3) på gummimanchet-ten fra oven, og læg afstandsholderen (02/4) på gummimanchetten fra neden.
3. Sæt en unbrakoskrue (02/5) i ovenfra og en møtrik (02/6) i nedefra, og skru dem løst sammen. Gentag dette trin med de resterende unbrakoskruer og møtrikker.
4. Skru alle unbrakoskruer fast.

4.2 Montering af beskyttelseskærm (03)

1. Sæt en fjederring (03/1) og en underlagsskive (03/2) på hver skrue (03/3) M5 x 45 mm.
2. Stik de to skruer med fjederring og underlagsskive gennem den forreste fastgørelsesdel (03/4), og sæt fastgørelsesdelen på skaf-tet (03/a).
3. Sæt den bagerste fastgørelsesdel (03/5) og beskyttelseskærmen (03/6) på skaf-tet (03/b).
4. Skru skrueerne fast.

4.3 Montering af trådspole (04)

1. Hold fast i medbringerskiven (04/1).
2. Skru trådspolen (04/2) på akslen, og spænd den fast.
Bemærk: Venstregevind! Spænd trådspolen fast ved at dreje den mod uret!

4.4 Samling af skaft (05)

Motortrimmerens skaft kan deles, så du kan opbevare den pladsbesparende.

Samling af de to skafthalvdele

1. Løsn spændeskruen (05/1) på den øverste skafthalvdel (05/2) (05/a).
2. Træk låsestiften (05/3) ud (05/b) for at frigøre spændeskruen, og drej den, så den bliver siddende.
3. Sæt den nederste skafthalvdel (05/4) så langt ind i koblingsmuffen (05/5) som muligt (05/c). Vær opmærksom på følgende:
 - Hulakslen i den nederste skafthalvdel skal gribe ind i den øverste skafthalvdels firkant. Drej om nødvendigt den nederste og øverste skafthalvdel, når de sættes sammen.
4. Drej låsestiften, og skub den ind, indtil den går hørbart i indgreb.
5. Spænd spændeskruen igen.

Adskillelse af de to skaffthalvdele

Gå frem i omvendt rækkefølge.

5 IBRUGTAGNING**BEMÆRK**

Kontroller maskinen for beskadigelser hver dag før brug, og hvis den er faldet ned eller blevet udsat for andre stødpåvirkninger. Få skaderne udbedret før brug.

5.1 Blanding af benzin og olie og påfyldning af blandingen (06)**OBS!****Risiko for motorskader**

Ren benzin medfører skader, og at motoren ikke fungerer mere. Garantikrav kan i dette tilfælde ikke gøres gældende over for fabrikanten.

- Driv kun motoren med en benzin/olieblanding i det foreskrevne blandingsforhold.

Blanding af benzin og olie

Til 2-takts motoren skal du bruge:

- Blyfri, frisk benzin med mindst oktan 90. Benzin, der opbevares i mere end 2 måneder, har aflejringer og medfører funktionsforstyrrelser i motoren.
- Syntetisk olie af høj kvalitet til 2-takts motorer

Bland benzinen og olien i forholdet 50:1:

Blandingsforhold	Benzin [liter]	2-taktsolie [millimeter]
50 dele benzin: 1 del 2-taktsolie	1 l	20 ml
	3 l	60 ml
	5 l	100 ml

1. Hæld benzin og 2-taktsolie i en blandedunk (mængden fremgår af tabellen og afhænger af blandedunkens størrelse).
2. Luk blandedunken, og ryst den kraftigt flere gange, så benzinen og olien bliver godt blandet.

Påfyldning af benzin/olieblandingen

1. Sluk motoren.
2. Stil maskinen på en jævn og stabil flade. Brændstoftankens dæksel skal vende opad.
3. Tør brændstoftankens dæksel (06/1), brændstoftanken (06/2) og dele i nærheden af, så der ikke kommer snavs ned i brændstoftanken under påfyldningen.
4. Skru brændstoftankens dæksel langsomt op, så trykket fra benzin/luftblandingen i brændstoftanken langsomt kan undslippe. Lad dækslet hænge på brændstoftanken.
5. Sæt en tragt (06/3) ind i brændstoftankens påfyldningsstuds (06/4).
6. Hæld den forberedte benzin/olieblanding i blandedunken (06/5) ned i brændstoftanken til underkanten af påfyldningsstudsens og ikke højere.
7. Fjern tragten, og skru dækslet fast med hånden.
8. Tør spildt benzin/olie af maskinen samt af området omkring maskinen.

6 BETJENING

6.1 Motorens betjening



FARE!

Livsfare pga. forgiftning

Motorens udstødningsgas indeholder kulilte, som kan dræbe et menneske på få minutter.

- Lad aldrig motoren køre i lukkede rum, men kun i det fri.
- Indånd ikke motorens udstødningsgasser.
- Sluk for motoren, hvis du bliver dårlig, svimmel eller utilpas under maskinens brug. Opsøg læge med det samme.

6.1.1 Start af motoren (07)



Før start

- Læg motortrimmeren på jorden, så den ligger plant og frit. Skæreværktøjet må ikke berøre nogen genstande og heller ikke jorden.

Under start

- Stå ikke på skaflet, da dette kan beskadige skaflet eller den drivaksel, der sidder i skaflet.
- Sørg for at stå stabilt, og hold godt fast i motortrimmeren på husets flange.

Chokerhåndtagets stillinger

	
CHOKE	RUN

Koldstart

Er motoren kold, dvs. har den være standset i mere end 5 minutter, udføres en "koldstart".

1. Sæt tænd/sluk-knappen (07/1) på START.
2. **Fastlås gashåndtaget:**
 - Tryk på gashåndtagsspærren (07/2), og hold den inde.
 - Tryk på gashåndtaget (07/3).
3. Skub chokerhåndtaget (07/4) hen i positionen CHOKE.
4. Tryk ca. 7 til 10 gange kort og kraftigt på primeren (07/5).
5. **Start motoren:**
 - Tryk maskinen fast ned mod jorden med en hånd.
 - Træk med den anden hånd startergrebet (07/6) forsigtigt og langsomt op, indtil du mærker en tydelig modstand og derefter kraftigt og hurtigt lodret op, indtil du igen mærker en modstand (ca. 1 armlængde).
 - Lad startsnoren rulle op uden at slippe startergrebet.
 - Gentag ovenstående trin flere gange, indtil motoren starter, men går ud igen.
6. **Skub chokerhåndtaget hen i positionen RUN:**
 - Tryk maskinen fast ned mod jorden med en hånd.
 - Træk med den anden hånd startergrebet (07/6) forsigtigt og langsomt op, indtil du mærker en tydelig modstand og derefter kraftigt og hurtigt lodret op, indtil du igen mærker en modstand (ca. 1 armlængde).
 - Lad startsnoren rulle op uden at slippe startergrebet.
 - Gentag ovenstående trin flere gange, indtil motoren starter og kører jævnt.
7. Lad motoren køre varm et par minutter.
8. Tryk kort på gashåndtaget for at låse gashåndtagsspærren op. Motoren kører i tomgang.

Bemærk: Tryk på gashåndtaget igen, hvis motoren ikke kører jævnt længere.

Varmstart

Er motoren stadig driftsvarm, dvs. den er lige blevet standset, udføres en "varmstart". Chokeren bruges ikke.

1. Sæt tænd/sluk-knappen (07/1) på START.
2. Kontroller, at chokerhåndtaget (07/4) står på RUN.
 - Tryk maskinen fast ned mod jorden med en hånd.
 - Træk med den anden hånd startergrebet (07/6) forsigtigt og langsomt op, indtil du mærker en tydelig modstand og derefter kraftigt og hurtigt lodret op, indtil du igen mærker en modstand (ca. 1 armlængde).
 - Lad startsnoren rulle op uden at slippe startergrebet.
 - Gentag ovenstående trin flere gange, indtil motoren starter og kører jævnt.
3. Tryk kort på gashåndtaget for at låse gashåndtagsspærren op. Motoren kører i tomgang.

Bemærk: Tryk på gashåndtaget igen, hvis motoren ikke kører jævnt længere.

6.1.2 Stop motoren (07)

1. Slip gashåndtaget (07/3), så motoren kører i tomgang.
2. Sæt tænd/sluk-knappen (07/1) på STOP.
3. Vent, indtil skæreværktøjet står helt stille.

6.2 Forlæng skæretråden under brugen (08)

Skæretråden forkorter sig under driften og trevler.

1. Lad motoren køre på fuld gas.
2. Vip trådspolen (08/1) mod plænen under arbejdet (08/a). Derved afvikles kontinuerligt et stykke tråd fra trådspolen, og den brugte trådende skæres af med trådafklipperen (08/2).

7 ARBEJDSMÅDE OG ARBEJDSTEKNIK

- Sørg for at stå stabilt.
- Arbejd aldrig på en glat bakke eller skråning.
- Når der arbejdes på skråninger, skal du altid stå neden for skæreværktøjet.
- Lad altid motoren køre i det øverste omdrejningsområde under trimningen og klipningen, så skærer motortrimmeren bedst.

Hvis skæretråden er blokeret

Højt græs eller buskads kan blokere skæretråden.

- Undgå blokering: Skær højt græs i flere lag. Arbejd altid oppefra og nedefter.
- I tilfælde af blokering: Stop motoren med det samme, og løft maskinen op, så motoren ikke bliver beskadiget.

7.1 Trimning

- Hold maskinen væk fra sarte planter.

Lav trimning

- Før skærehovedet fremad med en let hældning, så skæretråden trimmer lidt over jorden.
- Arbejd altid væk fra kroppen.

Trimning langs hegn og fundamenter

- Før maskinen forsigtigt og langsomt, så skæretråden ikke kommer i berøring med faste forhindringer.



BEMÆRK

Trimning langs stenvure, fundamenter, hegn og træer medfører øget slid af tråden.

Trimning omkring træstammer

- Før maskinen forsigtigt og langsomt omkring træstammer, så skæretråden ikke kommer i berøring med barken.
- Arbejd fra venstre mod højre omkring træstammer.
- Fang græs og ukrudt med spidsen af skæretråden, og vip skærehovedet lidt fremad.

7.2 Klipping

- Før skærehovedet jævnt frem og tilbage i en vandret, bueformet bevægelse.
- Hold altid skærehovedet parallelt med jorden.
- Højt græs skal slås i flere lag. Arbejd altid oppefra og nedefter.
- Maskinen klipper bedst ved høje hastigheder. Derfor bør maskinen ikke overbelastes af for højt græs.
- Vip skærehovedet 30° mod højre for at klippe med spidsen af skæretråden. Gå langsomt frem.
- Før aldrig maskinen direkte ind mod hårde forhindringer (f.eks. mure), men klip på langs af forhindringer. Dette skåner skæretråden.

8 TRANSPORT

Transport af maskinen mellem to arbejdsområder

1. Sluk for motoren.
2. Hold godt fast i motortrimmeren på motorblokken og "loop"-grebet.
3. Gå forsigtigt til næste arbejdsområde. Udsæt ikke personer og dyr for fare.

Transport af maskinen i et køretøj

1. Hvis muligt: Tøm tanken ved at lade motoren køre.
2. Sluk for motoren.
3. Undgå, at maskinen vælter under kørslen, og at benzin/olieblandingen siver ud:
 - Læg maskinen sådan på gulvet, at brændstoftankens dæksel vender opad. Brændstoftanken skal være lukket.
 - Fastgør maskinen til gulvet.

9 OPBEVARING

Skal maskinen ikke bruges i mere end 2-3 måneder, skal følgende udføres for at undgå skader:

1. Tøm brændstoftanken:
 - Lad motoren køre, indtil den går ud af sig selv. Derefter er der ingen benzin/olieblanding i tanken samt karburatoren, og der kan ikke dannes aflejringer.
2. Rengør maskinen:
 - Tør hele maskinen samt tilbehøret af med en klud. Brug ikke benzin eller andre opløsningsmidler.
 - Fjern snavs fra alle maskinens åbninger (bl.a. køleåbninger til motoren).
3. Smør cylinderen:
 - Lad maskinen køle helt af.
 - Træk tændrørshætten af, og skru tændrøret ud (se *kapitel 10.4 "Vedligeholdelse af tændrør (11)", side 357*).
 - Dryp lidt olie i tændrørsåbningen.
 - Træk langsomt i startergrebet, så stemplet bevæger sig, og olien fordeles i cylinderen.
 - Skru tændrøret fast igen, og sæt tændrørshætten på.
4. Opbevar så vidt muligt maskinen på et tørt sted.



FORSIGTIG!

Fare for kvæstelser

Ligger maskinen tilgængelig for børn og uvedkommende, kan der ske kvæstelser.

- Maskinen skal opbevares utilgængeligt for børn og uvedkommende personer.

10 SERVICE OG VEDLIGEHOLDELSE



FARE!

Livsfare ved ukorrekt vedligeholdelse

Vedligeholdelse foretaget af ukvalificerede personer samt ikke-godkendte reservedele kan medføre alvorlige kvæstelser og endda død under brugen.

- Fjern aldrig sikkerhedsanordninger, og sæt dem aldrig ud af funktion.
- Brug kun godkendte originale reservedele.
- Sørg gennem regelmæssig og korrekt vedligeholdelse for, at maskinen befinder sig i en funktionsdygtig og ren tilstand.



FORSIGTIG!

Fare for kvæstelser

Skarpe samt bevægelige maskindele kan medføre kvæstelser.

- Bær altid handsker under vedligeholdelse, pleje samt rengøring af maskinen!

Korrekt service og vedligeholdelse er vigtig for at opretholde maskinens funktion og sikkerhed. Vær opmærksom på følgende punkter:

- Udfør kun service og vedligeholdelse, hvis du har det nødvendige kendskab samt værktøj.
- Vent, til motoren er kølet helt af.
- Udskift kun slidte eller defekte maskindele med originale reservedele fra fabrikanten.
- Service og vedligeholdelse, der ikke beskrives i nærværende brugsanvisning, må ikke udføres. Opsøg hertil et autoriseret serviceværksted. Ved tilsidesættelse bortfalder fabrikanterens garanti.

Intervaller for den anførte service og vedligeholdelse findes i serviceplanen (se *kapitel 10.6 "Vedligeholdelsesplan"*, side 358).

Brug kun det godkendte skæreværktøj (se *kapitel 2.8 "Godkendt skæreværktøj"*, side 345)!

10.1 Rengøring af beskyttelsesskærm

Rengør beskyttelsesskærmen og skærehovedet inkl. skæreværktøj for græsrester og snavs hver gang, du har brugt maskinen. Vedhæftende græsrester medfører overbelastning og beskadigelse af motoren, drivakslen og gearret i skærehovedet.

1. Sluk for motoren.
2. Fjern forsigtigt græsrester og snavs med en stok eller skruetrækker samt en børste.

10.2 Rengør/udskift luftfilter (09)

OBS!

Risiko for motorskader

Drift af motoren uden luftfilter medfører alvorlige motorskader!

- Brug aldrig maskinen uden luftfilter.
- Rengør luftfilteret regelmæssigt.
- Udskift luftfilteret, hvis det er beskadiget.

1. Afmonter luftfilteret:
 - Løsn luftfilterets bolt (09/1), indtil luftfilterhuset (09/2) er løst.
 - Træk luftfilterhuset af.
 - Træk filtermåtten (09/3) af rammen (09/4).
2. Rengør filtermåtten (09/3):
 - Vrid filtermåtten op, og vask den med sæbe og vand. Brug ikke benzin eller andre opløsningsmidler!
 - Lad filtermåtten tørre grundigt, indtil den ikke indeholder mere vand. Et fugtigt filter kan medføre, at motoren ikke kan starte rigtigt.
 - Tør luftfilterhuset grundigt af med en rengøringsklud.
3. Udskift filtermåtten (09/3):
 - Udskift filtermåtten, når den ikke længere er elastisk, eller når den falder fra hinanden.
4. Monter luftfilteret:
 - Sæt filtermåtten (09/3) på rammen (09/4).
 - Sæt luftfilterhuset (09/2) på, og hold det fast.
 - Skru luftfilterets bolt (09/1) på, indtil luftfilterhuset sidder fast.

10.3 Kontroller/udskift brændstoffilteret (10)

Det filtagtige brændstoffilter sidder i brændstoff-tanken på sugehovedet. Når brændstoffilteret bliver hårdt, snavset eller tilstoppet, strømmer der mindre benzin til motoren. I dette tilfælde skal brændstoffilteret udskiftes.

Dette arbejde bør udføres af et autoriseret serviceværksted.

1. Klargør maskinen:
 - Skal brændstofftanken tømmes: Lad motoren køre, indtil den går ud af sig selv.
 - Stil maskinen på en jævn og stabil flade. Brændstofftankens (10/2) dæksel (10/1) skal vende opad.
 - Tør brændstofftankens dæksel, brændstofftanken og dele i nærheden af, så der ikke kommer snavs ned i brændstofftanken.
2. Kontroller/udskift brændstoffilteret:
 - Skru brændstofftankens (10/2) dæksel (10/1) af. Lad dækslet hænge på brændstofftanken.
 - Træk sugehovedet (10/3) ud af brændstofftanken med en trådhage.
 - Kontroller brændstoffilteret (10/4). Er filtet hårdt, snavset eller tilstoppet: Træk brændstoffilteret af, og skub et nyt brændstoffilter på sugehovedet.
3. Skub sugehovedet ind i brændstofftanken igen.
4. Bland benzin og olie, og hæld det i tanken (se *kapitel 5.1 "Blanding af benzin og olie og påfyldning af blandingen (06)", side 352*).

10.4 Vedligeholdelse af tændrør (11)

1. Afmonter tændrøret:
 - Træk tændrørshætten (11/1) af.
 - Skru tændrøret (11/3) ud med tændrørsnøglen (11/2).
2. Undersøg tændrørets udseende:
 - Er tændrøret rødlig-brunt: Motoren arbejder korrekt, og tændrøret er i orden. Efter behov: Børst tændrøret forsigtigt rent med en fin trådbørste (11/4).
 - Er tændrøret sodet, smurt ind i olie, sidder der snavs fast på det, er det smeltet eller kortsluttet: Tændrøret er defekt. Udskift tændrøret med et nyt. Brug den anførte tændrørstype (se *kapitel 11 "Tekniske data", side 359*).

- Er tændrøret igen defekt efter kort tid, skal motoren og karburatorens indstillinger kontrolleres af et serviceværksted.
3. Kontroller elektrodeafstanden:
 - Kontroller med en følelære (11/5), om elektrodeafstanden (11/6) udgør 0,6-0,7 mm. Er dette ikke tilfældet, bankes elektroderne enten forsigtigt sammen, eller de bøjes forsigtigt fra hinanden.
 4. Når det anførte interval er nået eller tændrøret er defekt:
 - Udskift tændrøret med et nyt. Brug den anførte tændrørstype (se *kapitel 11 "Tekniske data", side 359*).
 5. Monter tændrøret:
 - Sørg for, at tændrørets tætningsring (11/7) sidder på tændrøret.
 - Skru tændrøret i igen med hånden, og spænd det med tændrørsnøglen (tilspændingsmoment 12-15 Nm).
 - Sæt tændrørshætten på igen.

10.5 Slibning af trådafskæreren (12)

1. Løsn fastgørelsesskruerne (12/1).
2. Spænd trådafskæreren (12/2) op i en skruestik, og skærp den med en fil. Fil kun i én retning.
3. Fastgør trådafskæreren på beskyttelseskærmen (12/3) igen med fastgørelsesskruerne. Tilspænd fastgørelsesskruerne.

10.6 Vedligeholdelsesplan

Brugeren må selv udføre følgende arbejdsrin. Alt andet vedligeholdelses-, service- og reparationsarbejde skal udføres af et autoriseret serviceværksted.

Aktivitet	Første gang efter 5 driftstimer	Før brug	Hver uge	For hver 50 driftstimer	For hver 100 driftstimer	efter behov	Før klip-sæsonen, hvert år
Karburator							
Kontroller tomgang		X					
Luftfilter							
Rens		X					
Udskift						X	
Tændrør							
Kontroller elektrodeafstand, juster eventuelt				X			
Udskift					X	X	
Køleluftindtag							
Rens			X			X	X
Lyddæmper							
Visuel kontrol og kontrol af tilstand		X					
Brændstoftank							
Rens				X			X
Brændstoffilter							
Udskift							X
Betjeningselementer							
Tænd/sluk-knap, gas-håndtag, gashåndtags-spærre, startsnor		X					
Alle tilgængelige skruer (undtagen indstillingsskruer)							
Spænd efter	X					X	X
Hele apparatet							
Visuel kontrol og kontrol af tilstand		X					
Rens			X			X	X



BEMÆRK

Det kan være påkrævet at følge kortere vedligeholdelsesintervaller end intervallerne i ovenstående tabel, hvis maskinen belastes hårdt eller ved høje temperaturer.

11 TEKNISKE DATA

	BC 225 L-S Art.-nr.: 113618
Tørvægt	5,5 kg
Motorstype	Luftkølet 2-takts motor
■ Slagvolumen	25 cm ³
■ Maksimal motorydelse ved 10000 min ⁻¹	0,7 kW (0,95 HK)
■ Maksimalt omdrejningstal	10000 min ⁻¹
■ Tomgangsomedrejningstal	2800 min ⁻¹
■ Tændrør	L8RTC
■ Tænding	elektronisk
■ Kobling	Centrifugalkobling
■ Benzin	blyfri, mindst oktan 90
■ Olie	syntetisk, til 2-takts motorer
■ Brændstofblandingsforhold [benzin:2-takts olie]	50:1
Håndgreb	"Loop"-greb
Trådspolens skærebredde (diameter)	410 mm
Skæretrådens diameter	1,8 mm
Værktøjets omdrejningstal	maks. 7000 min ⁻¹
Målt lydtryksniveau L _p A	98,5 dB(A)
Måleusikkerhed	K = 2,0 dB(A)
Målt lydeffekt L _W A	113 dB(A)
Måleusikkerhed	K = 3,0 m/s ²
Garanteret lydeffekt	116 dB(A)
Målt vibrationsniveau ved "loop"-greb	6,2 m/s ²
Måleusikkerhed	K = 1,5 m/s ²

12 HJÆLP VED FEJL

Forstyrrelse	Årsag	Afhjælpning
Motoren starter ikke eller kun vanskelig.	Motoren er startet forkert.	se <i>kapitel 6.1.1 "Start af motoren (07)"</i> , side 353
	Tændrør er snavset, defekt eller elektrodeafstanden er ikke korrekt.	se <i>kapitel 10.4 "Vedligeholdelse af tændrør (11)"</i> , side 357
	Luftfilter er snavset.	se <i>kapitel 10.2 "Rengør/udskift luftfilter (09)"</i> , side 356
	Brændstoffilter er slidt.	se <i>kapitel 10.3 "Kontroller/udskift brændstoffilteret (10)"</i> , side 357
	Karburatorindstillingerne er ikke korrekte.	Tag kontakt til et autoriseret serviceværksted.
	Chokerhåndtaget står på CHOKE.	Skub chokerhåndtaget hen på RUN.
Motoren starter, men motorydelsen er lav.	Chokerhåndtaget står på CHOKE.	Skub chokerhåndtaget hen på RUN.
	Luftfilter er snavset.	se <i>kapitel 10.2 "Rengør/udskift luftfilter (09)"</i> , side 356
	Brændstoffilter er slidt.	se <i>kapitel 10.3 "Kontroller/udskift brændstoffilteret (10)"</i> , side 357
	Karburatorindstillingerne er ikke korrekte.	Tag kontakt til et autoriseret serviceværksted.
Motoren kører ikke jævnt, og dens hastighed forhøjes ikke, når der gives gas.	Tændrør er snavset, defekt eller elektrodeafstanden er ikke korrekt.	se <i>kapitel 10.4 "Vedligeholdelse af tændrør (11)"</i> , side 357
	Karburatorindstillingerne er ikke korrekte.	Tag kontakt til et autoriseret serviceværksted.
Motorudstødningen er kraftig, blålig.	Olieandelen i benzin/olieblandingen er for høj.	Fyld en benzin/olieblanding i med et korrekt blandingsforhold (se <i>kapitel 5.1 "Blanding af benzin og olie og påfyldning af blandingen (06)"</i> , side 352).
	Karburatorindstillingerne er ikke korrekte.	Tag kontakt til et autoriseret serviceværksted.
Motoren begynder at vibrere unormalt og kraftigt.	Maskin-/motordele har løsnet sig og/eller er beskadigede.	<ol style="list-style-type: none"> 1. Stop motoren. 2. Kontroller maskinen for beskadigelser. 3. Kontroller tændrøret (se <i>kapitel 10.4 "Vedligeholdelse af tændrør (11)"</i>, side 357). 4. Tag kontakt til et autoriseret serviceværksted.

13 KUNDESERVICE/SERVICE

Henvend dig til nærmeste AL-KO serviceværksted ved spørgsmål til garanti, reparation eller reservedele.

Disse oplysninger findes på internettet på adressen:
www.al-ko.com/service-contacts

14 GARANTI

Inden for den lovbestemte reklamationsperiode reparerer eller udskifter vi efter eget skøn eventuelle materiale- eller fabrikationsfejl på apparatet. Reklamationsperioden bestemmes af loven i det land, hvor maskinen er købt.

Vores garanti gælder kun, hvis:

- brugsanvisningen følges
- apparatet behandles korrekt
- der bruges originale reservedele

Garantien bortfalder ved:

- egenhændige forsøg på reparation
- egenhændige tekniske ændringer
- ukorrekt brug

Følgende er ikke omfattet af garantien:

- Lakskader, der skyldes normal slitage
- Sliddele, der er markeret med ramme xxxxxx (x) på reservedelslisten
- Forbrændingsmotorer (her gælder motorproducentens separate garantibestemmelser)

Garantiperioden begynder med købet foretaget af den første slutforbruger. Datoen på købskvitteringen er gældende. Kontakt forhandleren, hvor apparatet er købt, eller den nærmeste autoriserede kundeservice. Medbring denne erklæring og den originale købskvittering. Denne erklæring berører ikke købers lovbestemte rettigheder over for sælger på grund af mangler.

15 EF-OVERENSSTEMMELSESERKLÆRING

Vi erklærer hermed, at dette produkt ved salg opfylder kravene i de harmoniserede EU-direktiver, EU-sikkerhedsstandarderne samt de produktspecifikke standarder.

Produkt	Producent	Ansvarlig for dokumentationen
Motortrimmer	AL-KO Geräte GmbH	Andreas Hedrich
Serienummer	Ichenhauser Str. 14	Ichenhauser Str. 14
G2071012	D-89359 Kötz	D-89359 Kötz
Type	EU-direktiver	Harmoniserede standarder
225 L-S	2006/42/EF	EN ISO 11806:2011
Lydtryksniveau	2000/14/EF	EN ISO 14982:2009
EN ISO 3744	2014/30/EU	EN ISO 22868:2011
målt/garanteret	Overensstemmelsesvurdering	EN ISO 22867:2011
98 / 113 dB(A)	2000/14/EF bilag V	
	Bemyndiget organ	Kötz, 09-10-2017
	TÜV Rheinland Product Safety GmbH	
	Am Grauen Stein	Wolfgang Hergeth
	51105 Köln	Managing Director
	Tyskland	

ÖVERSÄTTNING AV ORIGINALBRUKSANVISNING

Innehållsförteckning

1	Om denna bruksanvisning	364
1.1	Teckenförklaring och signalord	364
2	Produktbeskrivning	364
2.1	Avsedd användning	364
2.2	Förtutsebar felanvändning	364
2.3	Kvarvarande risker	365
2.4	Leveransomfattning	365
2.5	Symboler på maskinen	365
2.6	Säkerhets- och skyddsanordningar	366
2.7	Produktöversikt (01)	366
2.8	Godkända skärverktyg	366
3	Säkerhetsanvisningar	367
3.1	Användare	367
3.2	Personlig skyddsutrustning	368
3.3	Hantering av bensin och olja	368
3.4	Säkerhet på arbetsplatsen	369
3.5	Säkerhet för människor, djur och egendom	369
3.5.1	Vibrationsbelastning	370
3.5.2	Buller	372
3.6	Maskinsäkerhet	372
4	Montering	372
4.1	Montera "Loop"-handtag (02)	373
4.2	Montera skyddsplattan (03)	373
4.3	Montera trådspolen (04)	373
4.4	Sätta samman skaflet (05)	373
5	Start	373
5.1	Blanda bensin och olja samt fylla på (06)	373
6	Användning	374
6.1	Köra med motorn	374
6.1.1	Starta motorn (07)	374
6.1.2	Stänga av motorn (07)	375
6.2	Förlänga trimmertråden under pågående drift (08)	375
7	Arbetsbeteende och arbetsteknik	375
7.1	Trimning	376
7.2	Gräsklippning	376
8	Transport	376
9	Förvaring	376
10	Underhåll och skötsel	377
10.1	Rengöra skyddsplattan	378

10.2 Rengöra/byta luftfiltret (09).....	378
10.3 Kontrollera/byta bränslefiltret (10)	378
10.4 Underhålla tändstiftet (11).....	379
10.5 Slipa trädavskäraren (12).....	379
10.6 Underhållsplan	380
11 Tekniska data	381
12 Felavhjälpning.....	382
13 Kundtjänst/service	382
14 Garanti	383
15 EG-försäkran om överensstämmelse	383

1 OM DENNA BRUKSANVISNING

- Den tyska versionen utgör bruksanvisningen i original. Alla andra språkversioner är översättningar av bruksanvisningen i original.
- Det är viktigt att läsa igenom denna bruksanvisning noggrant före drifttagningen. Detta är en förutsättning för en säker hantering utan problem.
- Förvara alltid bruksanvisningen så att du alltid kan slå upp i den när du behöver information om redskapet.
- Lämna bara vidare redskapet till andra personer tillsammans med denna bruksanvisning.
- Läs och beakta säkerhets- och varningsanvisningar i denna bruksanvisning.

1.1 Teckenförklaring och signalord



FARA!

Anger en omedelbart farlig situation, som om den inte undviks, kan leda till dödsfall eller svåra personskador.



VARNING!

Anger en potentiellt farlig situation, som om den inte undviks, kan leda till dödsfall eller svåra personskador.



OBSERVERA!

Anger en potentiellt farlig situation, som om den inte undviks, kan leda till mindre eller medelsvåra personskador.

OBS!

Anger en situation, som om den inte undviks, kan leda till materiella skador.



ANMÄRKNING

Speciella anvisningar för bättre förståelse och handhavande.

2 PRODUKTBESKRIVNING

Denna bruksanvisning beskriver en handhållen röjsåg med bensinmotor.

2.1 Avsedd användning

Röjsågen är – om den är utrustad med en trädspole – är avsedd för att skära av mjukt gräs och liknande vegetation. Röjsågen måste föras parallellt längs med marken.



ANMÄRKNING

Nationella och lokala föreskrifter för drifttider, bullerbelastning och avgasutsläpp kan begränsa användningsmöjligheterna för maskinen. Du är själv ansvarig för att skaffa mer information.

Detta redskap är uteslutande avsett för användning på privat område. Varje annan användning samt otillåtna om- och tillbyggnader betraktas som stridande mot ändamålet och har till följd att garantin upphävs, överensstämelsen (CE-märkning) går förlorad och varje ansvar för skador på användaren eller tredje part avvisas av tillverkaren.

2.2 Förutsebar felanvändning

- Maskinen får inte användas för klippning av småbuskar, häckar, träd eller blommor.
- Maskinen får inte lyftas från marken medan den är igång.
- Använd inga andra än tillverkarens originalskärverktyg (dvs. endast med trädspole)

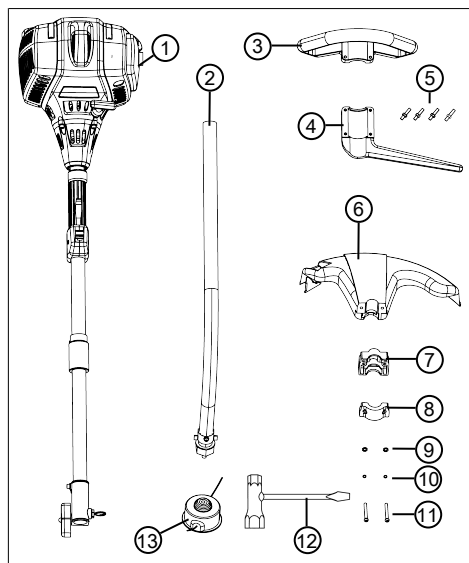
2.3 Kvarvarande risker

Även vid korrekt användning av redskapet finns det alltid kvarvarande risker som inte helt kan elimineras. Beroende på hur redskapet används kan man av dess typ och konstruktion förutse följande risker:

- avskuret gräs, jord och småsten slungas iväg
- avskurna delar av trimmertråden kastas ut
- inandning av klippningspartiklar om man inte bär andningsskydd
- hörselskador om man inte bär hörselskydd
- skärskador vid beröring av roterande trimmertråd

2.4 Leveransomfattning

I leveransen ingår alla här listade komponenter. Kontrollera så att alla komponenter finns med:



Nr.	Komponent
1	Motorblock med övre hälften av skaftet
2	Undre hälften av skaftet med skärhuvud
3	"Loop"-handtag:
4	■ Avståndshållare
5	■ 4 st insexskruvar M5 x 30 mm
6	Skyddsplatta med tråдавskärare
7	Bakre monteringsdel

Nr.	Komponent
8	Främre monteringsdel
9	■ 2 st distansbrickor Ø5
10	■ 2 st fjäderbrickor
11	■ 2 st skruvar M5 x 45 mm
12	Tändstiftsnyckel med skruvmejsel
13	Trådspole

2.5 Symboler på maskinen

Symbol	Betydelse
	Varm yta. Rör inte vid!
	Brandfara! Var särskilt försiktig vid hantering av bensin.
	lakta särskild försiktighet under hanteringen!
	Läs bruksanvisningen före idrifttagningen!
	Bär skyddshjälm, hörselskydd och skyddsglasögon!
	Risk för att föremål slungas ut!
	Se till att hålla ett avstånd på minst 15 m mellan maskinen i drift och andra personer.
	Använd aldrig röjsågen med ett knivblad!
	Använd endast röjsågen med trådspole!

Symbol	Betydelse
	Bär robusta skor!
	Använd skyddshandskar!

2.6 Säkerhets- och skyddsanordningar



VARNING!

Skaderisk

Defekta och förbikopplade säkerhets- och skyddsanordningar kan leda till svåra kroppsskador.

- Se till att reparera eventuella skadade säkerhets- och skyddsanordningar.
- Sätt aldrig säkerhets- och skyddsanordningar ur funktion!.

Nödstopp

I nödfall kan motorn stängas av med strömbrytaren.

Skyddsplatta

Skyddar användaren mot kontakt med roterande trimmertråden och ivägslungade föremål.

"Loop"-handtag med avståndshållare

Garanterar att användarens fötter aldrig kommer i närheten av den roterande trimmertråden.

2.7 Produktöversikt (01)

Nr.	Komponent
1	Trådspole
2	Skärhuvud
3	Skyddsplatta med tråдавskärare

Nr.	Komponent
4	Delbart skaft
5	"Loop"-handtag med avståndshållare
6	Kombihandtag med:
7	■ Strömbrytare (START/STOP)
8	■ Gasreglagespärr
9	■ Gasreglage
10	Motorblock med:
11	■ Luftfilterhus
12	■ Luftfilterskruv
13	■ Primer
14	■ Bränsletank
15	■ Lock till bränsletanken
16	■ Chokereglage
17	■ Starthandtag
18	■ Tändstiftslock
19	■ Husfläns

2.8 Godkända skärverktyg

Endast original-skärverktyg från tillverkaren som anges här får användas:

- Trådspole, artikel-nr. 112880

**FARA!****Livsfara av skärverktyg!**

Ej godkända skärverktyg (t.ex. skärverktyg av flera metalledar med svängkedjor och slätterknivar) samt skadade skärverktyg (t.ex. med sprickor eller avflagningar) kan leda till mycket allvarliga personskador eller dödsolyckor.

- Använd endast godkända originalskärverktyg från tillverkaren.
- Byt omgående ut skadade skärverktyg.

Användning av ej godkända skärverktyg betraktas som ej ändamålsenlig (se *Kapitel 2.1 "Avsedd användning"*, sida 364)!

3 SÄKERHETSANVISNINGAR**OBSERVERA!****Risk för hörselskador**

Maskinen avger ett starkt buller under drift. Detta buller kan orsaka hörselskador för den som använder maskinen liksom för människor och djur som vistas i närheten under drift.

- Bär därför alltid hörselskydd under arbetet.
- Se till att upprätthålla ett säkerhetsavstånd och stäng av maskinen när människor eller djur kommer i dess närhet.

**ANMÄRKNING**

Se till att bli väl förtrogen med hanteringen av maskinen. Notera i synnerhet hur man ögonblickligen kan stänga av maskinen.

3.1 Användare

- Ungdomar under 16 år eller personer som inte är förtrogna med bruksanvisningen får inte använda maskinen. Beakta gällande säkerhetsföreskrifter om lägsta ålder för användare.

- Om det är första gången du arbetar med en maskin som denna: Låt gärna säljaren eller annan fackman förklara hur man ska umgås med maskinen. Eller gå en kurs.
- Den som arbetar med maskinen måste vara utvilad, och ha god fysiskt och mental hälsa. Den som av hälsoskäl ska undvika större ansträngningar bör rådfråga läkare om lämpligheten att arbeta med denna maskin.
- Använd inte maskinen om du är påverkad av alkohol, droger eller medicin.

3.2 Personlig skyddsutrustning

- Använd korrekta kläder och skyddsutrustning för att undvika skador på huvud och övriga kroppsdelar samt hörselskador.
- Kläderna måste vara ändamålsenliga (åtsittande) och får inte utgöra ett hinder.
- Den personliga skyddsutrustningen består av:
 - Hörselskydd (t.ex. hörselkåpor), i synnerhet om arbetet vara längre än 2,5 timmar
 - Skyddsglasögon

- Fasta arbetshandskar som skyddar mot vibrationer och slag
- Säkerhetsskor med halksäker sula och stålhätta

3.3 Hantering av bensin och olja



FARA!

Explosions- eller brandfara

Utträngande bensin-/luftblandning kan skapa en explosionsfarlig atmosfär. Vid felaktig hantering av bränsle kan snabbantändning, explosion och brand leda till svåra personskador och t.o.m. dödsfall.

- Rök inte under hantering av bensin.
 - Hantera bensinen enbart ute i det fria och aldrig i stängda utrymmen.
 - Beakta ovillkorligen de förhållningsregler som anges nedan.
- Transportera och lagra endast bensin och olja i godkända behållare. Förvara bensin och olja oåtkomligt för barn.

- För att undvika förorening av marken (miljöskydd), var noga med att inte bensin eller olja släpps ut i jorden. Använd alltid tratt vid tankning av redskapet.
 - Tanka aldrig redskapet i stängda utrymmen. På golvet kan det bildas ansamlingar av bränsleångor som kan leda till snabbantändning eller explosion.
 - Torka omgående av eventuell bensin från redskapet och samla upp från marken. Låt textilier som har sugit upp bensin ligga och torka på en välventilerad plats innan du kasserar dem. De kan annars självantända.
 - Läckande bensin avger bensinångor. Starta därför aldrig redskapet på läckageplatsen utan minst 3 meter bort.
 - Undvik hudkontakt med mineraloljeprodukter. Andas inte in bränsleångor. Använd alltid skyddshandskar vid tankning. Byt och tvätta skyddskläderna med jämna mellanrum.
 - Se till att du inte får bensin på kläderna. Skulle det hända, byt kläder omedelbart.
 - Tanka aldrig redskapet när motorn är igång eller om den är varm.
- ### 3.4 Säkerhet på arbetsplatsen
- Kör maskinen enbart ute i det fria och aldrig i stängda utrymmen.
 - Arbeta endast i dagsljus eller i mycket starkt konstgjort ljus.
 - Före arbetet ska farliga föremål som grenar, glasbitar, vassa objekt, metallbetar eller stenar avlägsnas från gräsmattan.
 - Se i alla lägen till att ha bra fotfäste. Undvik mark som är fuktig och hal.
 - Rör dig försiktigt och långsamt under arbetet. Spring inte. Se upp för eventuella hinder.
- ### 3.5 Säkerhet för människor, djur och egendom
- Använd endast maskinen för avsett ändamål. Annan användning kan leda till såväl personskador som skador på föremål.
 - Starta endast maskinen om ingen annan finns på arbetsområdet, vare sig djur eller människa.

- Se till att upprätthålla ett säkerhetsavstånd och stäng av maskinen när människor eller djur kommer i dess närhet.
- Rikta aldrig avgasstrålen från motorn på människor och djur eller mot lättantändliga produkter och föremål.
- Rör aldrig vid insugs- eller ventilationsgallret när motorn är igång. Roterande motorkomponenter kan orsaka personskador.
- Stäng alltid av maskinen när den inte längre behövs, t.ex. vid byte av arbetsområde, vid underhålls- och servicearbeten, vid påfyllning av bensin-/oljeblandning.
- Vid olyckstillbud måste maskinen genast stängas av för att undvika att ytterligare kroppsskador eller skador på egendom uppstår.
- Använd aldrig maskinen med nedslitna eller defekta komponenter. Nedslitna och defekta komponenter kan orsaka allvarliga personskador.
- Förvara maskinen utom räckhåll för barn.

3.5.1 Vibrationsbelastning



VARNING!

Risk för vibration

Det faktiska vibrations-emissionsvärdet när maskinen används kan avvika från tillverkarens angivna värde. Beakta följande inverkan faktorer före resp. under användningen:

- Används maskinen för avsett ändamål?
 - Skärs eller bearbetas materialet på rätt sätt?
 - Är maskinen i gott skick?
 - Är skärverktyget tillräckligt vasst och är rätt verktyg monterat?
 - Är handtag och i förekommande fall vibrationshandtag monterade och fast angjorda vid maskinen?
- Använd endast maskinen med det motorvarvtal som rekommenderas för arbetet. Undvik att använda maximalt varvtal för att på så sätt förebygga buller och vibrationer.

- Felaktigt underhåll samt felaktig hantering av maskinen kan leda till högre buller och allvarigare vibrationer. Detta kan leda till hälsoproblem. Stäng i sådana fall omedelbart av maskinen och lämna in den till en auktoriserad serviceverkstad för reparation.
- Belastningen av vibration är beroende av arbetsuppgifterna och hur maskinen används. Gör en uppskattning av belastningsgraden och ta raster därefter. Därigenom minskas vibrationsbelastningen över hela arbetstiden avsevärt.
- Längre tids arbete med maskinen kan leda till cirkulationsbesvär för användaren, s k "vita fingrar". För att förebygga sådana besvär bör man alltid bära arbetshandskar och hålla händerna varma. Skulle man upptäcka symptom på "vita fingrar" ska man omgående uppsöka läkare. Till symptomen hör: känslolöshet, reducerad känsel, ilningar, klåda, smärtor, förminskad muskelstyrka, förändring av hudens färg och tillstånd.
- Normalt uppträder dessa symptom först på fingrar, händer och märks på pulsen. Faran är särskilt stor vid lägre utomhustemperaturer.
- Ta längre pauser under arbetsdagen för få vila från buller och vibrationer. Planera arbetet så att användning av maskinen som ger särskilt kraftiga vibrationer fördelas över flera arbetsdagar.
- Om du känner obehag eller noterar färgförändringar i huden ska du genast avbryta arbetet med maskinen. Lägg in regelbundna vilopauser under arbetet. Utan tillräckliga pauser under arbetet kan lätt hand-arm-vibrationssyndrom uppstå.
- Sök alltid minimera riskerna med att utsätta sig för vibrationer. Sköt maskinen i enlighet med anvisningarna i bruksanvisningen.
- Om maskinen används ofta ska du kontakta din återförsäljare om antivibrationstillbehör (t.ex. handtag).
- Undvik allt arbete med maskinen vid temperaturer under 10°C. Skapa en arbetsplan som begränsar exponeringen för vibrationer.

3.5.2 Buller

Ett visst buller från maskinen kan inte undvikas. Förlägg alltid bullriga arbeten på tillåtna tider. Respektera vilotiderna och inskränk arbetstiden till den absolut nödvändiga. Bär alltid hörselskydd under arbetet och se även till att personer i närheten bär hörselskydd.

3.6 Maskinsäkerhet

- Använd enbart maskinen under följande förutsättningar:
 - Maskinen är inte nedsmutsad, i synnerhet inte av bensin eller olja.
 - Maskinen har inga skador, i synnerhet inte på skyddsgallret.
 - Alla manöverelement fungerar korrekt.
 - Alla nödvändiga tillbehörsdelar för aktuell drift måste vara monterade på maskinen.
- Överbelasta inte maskinen. Den är enbart avsedd lättare arbete på privat område. Överbelastning kan leda till skador på maskinen.
- Blockera under drift aldrig insugs- eller ventilationsgallret; detta kan leda till överhettning av motorn.

- Stäng omedelbart av maskinen om motorn börjar vibrera kraftigt. I sådant fall föreligger ett fel på maskinen.
- Använd aldrig maskinen med nedslitna eller defekta komponenter. Ersätt utslitna eller defekta komponenter med originalreservdelar från tillverkaren. Om maskinen används med utslitna eller defekta komponenter kan inga garantianspråk ställas på tillverkaren.

4 MONTERING



WARNING!

Faror p.g.a. ofullständig montering!

Drift av ofullständigt monterad maskin kan leda till allvarliga kroppsskador och skador på maskinen.

- Använd enbart maskinen när den har monterats komplett.
- Kontrollera att alla säkerhets- och skyddsanordningar är på plats och funktionsdugliga!



VARNING!

Risk för personskador pga komponenter som lossnar

Komponenter på maskinen som lossnar under arbetet kan orsaka allvarliga personskador.

- Se alltid till att fästa skärverktygen så att de inte kan lossna under arbetet.

4.1 Montera "Loop"-handtag (02)

1. Lägg gummimanschetten (02/1) över skaftet (02/2).
2. Lägg "Loop"-handtaget (02/3) runt om gummimanschetten överifrån och avståndshållaren (02/4) underifrån.
3. Sätt in en insexskruv (02/5) uppifrån och en mutter (02/6) underifrån och skruva sedan samman dem löst. Upprepa detta arbetssteg med övriga insexskruvar och muttrar.
4. Dra åt alla insexkantskruvar.

4.2 Montera skyddsplattan (03)

1. Sätt en fjäderring (03/1) och en distansbricka (03/2) på varje skruv (03/3) M5 x 45 mm.
2. Skjut in båda skruvar samt fjäderring och distansbricka genom den främre monteringsdelen (03/4) och håll emot skaftet (03/a).
3. Håll den bakre monteringsdelen (03/5) och skyddsplattan (03/6) emot skaftet (03/b).
4. Skruva in skruvarna hårt.

4.3 Montera trådspolen (04)

1. Håll fast medbringarskivan (04/1).
2. Skruva upp trådspolen (04/2) på axeln och dra åt.

Anmärkning: Vänstergänga! Dra åt trådspolen i motsols riktning!

4.4 Sätta samman skaftet (05)

Skaftet i röjsågen kan delas så att den kan förvaras utan att ta för mycket plats.

Sätt samma båda hälften av skaftet.

1. Lossa på spänskruven (05/1) i den övre hälften av skaftet (05/2) (05/a).
2. Regla upp genom att dra ut fixeringsstiftet (05/3) (05/b). Vrid det för att spärra.
3. Sätt in den undre hälften av skaftet (05/4) i kopplingen (05/5) tills det tar emot (05/c). Kom ihåg:
 - Hålxeln i den undre hälften av skaftet ska gripa in i fyrkanten i den övre hälften. Vid behov kan det vara nödvändigt att vrida runt den undre och den övre hälften när de skjuts samman.
4. Frisläpp genom att vrida runt fixeringsstiftet och skjut därefter in det tills det snäpper in hörbart.
5. Dra åt spänskruven igen.

Dra isär båda hälften av skaftet.

Som föregående men i omvänd ordning.

5 START



ANMÄRKNING

Kontrollera maskinen avseende skador varje dag innan den tas i drift, om den har fallit ned eller om den utsatts för andra slag. Lämna ev. in maskinen för reparation innan den tas i drift.

5.1 Blanda bensin och olja samt fylla på (06)

OBS!

Risk för motorskador

Om ren bensin används leder detta till skador på motorn och gör att den blir defekt. Sådan användning leder till skador som inte täcks av tillverkarens garanti.

- Se till att motorn endast drivs med bensin-/oljeblandning med rätt proportioner.

Blanda bensin-/oljeblandning

Till 2-taktsmotorn behöver man

- Obrukad, blyfri bensin med oktantal på minst 90. Bensin som lagrats längre än 2 månader är obrukbar och orsakar avlagringar och funktionsstörningar i motorn.
- Högvärdig syntetisk olja för 2-taktsmotorer

Gör en bensin-/oljeblandning med 50:1 av dessa båda beståndsdelar:

Blandningsförhållande	Bensin [liter]	2-taktsolja [milliliter]
50 delar bensin: 1 del 2-taktsolja	1 l	20 ml
	3 l	60 ml
	5 l	100 ml

1. Fyll på bensin och 2-taktsolja i en bränsleblandningsflaska (mängderna anges i tabellen, beroende på storleken av blandningsflaskan).
2. Stäng till bränsleblandningsflaskan och skaka den kraftigt flera gånger så att bensin och olja blandas väl.

Fylla på bensin-/oljeblandning

1. Stäng av motorn.
2. Placera maskinen på ett jämnt och stabilt underlag. Locket till bränsletanken måste peka uppåt.
3. Torka av locket (06/1) till bränsletanken, bränsletanken (06/2) och angränsande delar av maskinen så att ingen smuts kan komma in i bränsletanken eller bensin-/oljeblandningen fylls på.
4. Öppna långsamt locket till bränsletanken så att trycket från bensin-/luftblandningen i bränsletanken kan släppas ut långsamt. Låt locket hänga ned på bränsletanken.
5. Sätt i en tratt (06/3) i påfyllningsöppningen (06/4) på bränsletanken.
6. Fyll på den förberedda bensin-/oljeblandningen från bränsleblandningsflaskan (06/5) i bränsletanken upp till påfyllningsrörets underkant. Fyll inte på över denna nivå.
7. Ta av tratten och dra åt locket handfast.
8. Torka omgående av eventuellt utspild bensin-/oljeblandning från maskinen och eller ta upp från underlaget.

6 ANVÄNDNING

6.1 Köra med motorn



FARA!

Livsfara av förgiftning

Avgaserna från motorn innehåller kolmonoxid som kan döda en människa inom få minuter.

- Kör aldrig med motorn i stängda utrymmen utan endast utomhus.
- Andas aldrig in motoravgaser.
- Stäng genast av motorn om du känner av yrsel eller plötslig matthet. Uppsök omgående läkare.

6.1.1 Starta motorn (07)

Innan du startar

- Lägg röjsågen plant och utan hinder på marken. Skärverktyget får inte röra vid några föremål och inte heller röra vid marken.

Medan du startar

- Stå inte på skaffet eftersom det annars finns risk för att det skadas. Dessutom kan den ingående drivaxeln skadas.
- Stå stadigt och håll fast röjsågen ordentligt vid husflänsen.

Lägen för chokereglaget

CHOKE	RUN

Kallstart

När motorn kall, dvs den inte varit igång på mer än 5 minuter startar man den med kallstart.

1. Ställ strömbrytaren (07/1) på läge START.
2. **Spärra gasreglaget:**
 - Tryck på gasreglagespärren (07/2) och håll den intryckt.
 - Tryck in gasreglaget (07/3).
3. Skjut chokereglaget (07/4) till läge CHOKE.
4. Tryck in primern (07/5) ca 7 till 10 ggr kort och kraftigt.
5. **Starta motorn:**
 - Tryck ned maskinen mot marken med en hand.
 - Dra med den andra handen i starthandtaget (07/6) först försiktigt och långsamt till motstånd känns av. Dra sedan snabbt och beslutsamt rakt upp tills ett motstånd känns av igen (ca 1 armlängd).
 - Låt startsnöret dras igen men släpp inte starthandtaget.
 - Upprepa detta arbetssteg flera gånger tills motorn startar men stannar igen.
6. **Skjut chokereglaget till läge RUN:**
 - Tryck ned maskinen mot marken med en hand.
 - Dra med den andra handen i starthandtaget (07/6) först försiktigt och långsamt till motstånd känns av. Dra sedan snabbt och beslutsamt rakt upp tills ett motstånd känns av igen (ca 1 armlängd).
 - Låt startsnöret dras igen men släpp inte starthandtaget.
 - Upprepa detta arbetssteg flera gånger tills motorn startar och därefter fortsätter att köra.
7. Låt motorn varmköra i ett par minuter.
8. Tryck in gasreglaget kort så att gasreglagespärren lossnar. Motorn kör på tomgång.

Anmärkning: Tryck in gasreglaget igen om motorn inte längre kör stabilt.

Varmstart

Om motorn fortfarande är driftsvarm, dvs enbart varit avstängd en kortare stund, startar man den med varmstart. I detta fall används inte choke.

1. Ställ strömbrytaren (07/1) på läge START.
2. Kontrollera om chokereglaget (07/4) står i läge RUN.
 - Tryck ned maskinen mot marken med en hand.
 - Dra med den andra handen i starthandtaget (07/6) först försiktigt och långsamt till motstånd känns av. Dra sedan snabbt och beslutsamt rakt upp tills ett motstånd känns av igen (ca 1 armlängd).
 - Låt startsnöret dras igen men släpp inte starthandtaget.
 - Upprepa detta arbetssteg flera gånger tills motorn startar och därefter fortsätter att köra.
3. Tryck in gasreglaget kort så att gasreglagespärren lossnar. Motorn kör på tomgång.

Anmärkning: Tryck in gasreglaget igen om motorn inte längre kör stabilt.

6.1.2 Stänga av motorn (07)

1. Släpp gasreglaget (07/3) så att motorn därefter kör i tomgång.
2. Ställ strömbrytaren (07/1) på läge STOP.
3. Vänta tills skärverktyget har stannat.

6.2 Förlänga trimmertråden under pågående drift (08)

Trimmertråden kortas hela tiden av under drift och slits ut.

1. Låt motorn köra på full gas.
2. Tryck med jämna mellanrum lätt ned trådhuvidet (08/1) mot gräsmattan (08/a). Detta gör att ny trimmertråd matas fram från trådspolen samtidigt som den förbrukade tråden skärs av med trädavskäraren (08/2).

7 ARBETSBETEENDE OCH ARBETSTEKNIK

- Se till att du alltid står stadigt.
- Arbeta aldrig på hala kullar eller i slutningar
- När du arbetar på slutningar ska du alltid stå lägre än skärverktyget
- Låt alltid motorn köra i det högre varvtalsområdet när du trimmar och klipper. Detta ger de bästa resultaten med röjsågen.

Om trimmerträden är blockerad

Vid högt gräs eller sly finns det risk för att trimmerträden blockerar.

- Undvik blockering: Trimma ned högt gräs stegvis. Börja alltid uppifrån och arbeta nedåt.
- Vid en blockering: Stäng genast av motorn och lyft upp maskinen så att motorn inte skadas.

7.1 Trimning

- Håll maskinen på avstånd från ömtåliga växter.

Låg trimning

- För skärhuvudet med lätt lutning framåt så att trimmerträden trimmar strax över marken.
- Trimma alltid bort från dig själv.

Trimma vid staket och fundament

- För maskinen försiktigt och långsamt framåt så att trimmerträden inte rör vid fasta föremål.



ANMÄRKNING

Trimning långsamt med stenmurar, fundament, staket och träd leder till högre slitage på trimmerträden.

Trimma runt om trädstammar

- Trimma försiktigt och långsamt runt om trädstammen så att träden inte rör vid barken.
- Trimma från höger till vänster runt om trädstammen.
- Trimma bort gräs och ogräs med spetsen av trimmerträden och luta skärhuvudet lätt framåt.

7.2 Gräsklippning

- Pendla skärhuvudet i en jämn, vågrät och bågformad rörelse fram och tillbaka.
- Se till att skärhuvudet alltid är parallellt mot marken.
- Högt gräs måste trimmas ned i flera etapper. Börja alltid uppifrån och arbeta nedåt.
- Maskinen skär som bäst när den går med hög hastighet. Undvik därför att skära i högt gräs vilket överbelastar maskinen.

- Luta skärhuvudet med 30° vinkel åt höger för att skära gräset med spetsen av trimmerträden. Gå långsamt framåt.
- Arbeta aldrig med maskinen direkt mot hårda föremål som väggar utan trimma istället långsamt med dem. Därmed kan trimmerträden skonas.

8 TRANSPORT

Transportera maskinen mellan två arbetsytor

1. Stäng av motorn.
2. Håll fast rörsågen ordentligt vid motorblocket och i "Loop"-handtaget.
3. Gå försiktigt till den andra arbetsytan. Utsätt inga personer och djur för fara.

Transportera maskinen i fordon

1. Om möjligt: Låt motorn köra tills tanken är tom.
2. Stäng av motorn.
3. Undvik att maskinen välter under transport och att bensin-/olja blandning läcker ut.
 - Lägg ned maskinen så att locket till bränsletanken pekar uppåt. Bränsletanken måste vara stängd.
 - Fixera maskinen på golvet resp. flaket.

9 FÖRVARING

Om maskinen inte ska användas på mer än 2-3 månader är följande procedur nödvändig för att förebygga skador.

1. Töm bränsletanken:
 - Låt motorn köra så länge tills den stannar av sig själv. På så sätt finns det ingen bensin-/olja blandning kvar i bränsletank eller förgasare där avlagringar skulle kunna bildas.
2. Rengör maskinen:
 - Torka av maskinen och tillbehör delarna med en trasa. Använd under inga villkor bensin eller andra rengöringsmedel.
 - Avlägsna smuts från alla öppningar i maskinen (bl.a. kylöppningar för motorn).
3. Olja in cylindern:
 - Låt maskinen svalna helt.
 - Dra av tändstiftskontakten och skruva ut tändstiftet (se *Kapitel 10.4 "Underhålla tändstiftet (11)", sida 379*).
 - Droppa lite olja i tändstiftsöppningen.

- Dra långsamt i starthandtaget så att kolven rör sig och oljan fördelas i cylindern.
 - Skruva in tändstiftet fast och sätt på tändstiftskontakten.
4. Förvara maskinen på ett om möjligt svalt och torrt ställe.



OBSERVERA!

Skaderisk

Det finns risk för personskador om maskinen är tillgänglig för barn eller andra obehöriga under förvaringen.

- Förvara maskinen oåtkomlig för barn och obehöriga personer.

10 UNDERHÅLL OCH SKÖTSEL



FARA!

Livsfara vid felaktigt underhåll

Underhållsarbeten som genomförs av okvalificerade personer samt användning av ej godkända reservdelar kan leda till allvarliga personskador eller dödsolyckor under drift.

- Demontera inga säkerhetsanordningar och ta dem inte ur funktion.
- Använd endast godkända original-reservdelar.
- Genomför regelbundet lämpligt underhåll för att säkerställa att maskinen befinner sig i ett funktionsdugligt och rent skick.



OBSERVERA!

Skaderisk

Vassa maskindelar och delar i rörelse kan orsaka personskador.

- Bär alltid skyddshandskar under underhåll, skötsel och rengöring av maskinen!

Korrekt underhåll och skötsel är en nödvändighet för att säkra maskinens funktionsduglighet och säkerhet. Beakta följande punkter:

- Genomför endast underhålls- och servicearbeten om du har tillräcklig kunskap och har tillgång till rätt verktyg.
- Vänta tills motorn har svalnat.
- Ersätt enbart utslitna eller defekta komponenter med originalreservdelar från tillverkaren.
- Underhålls- och servicearbeten som inte beskrivs i denna bruksanvisning ska inte utföras av ägaren. Vänd dig i sådana fall istället till en auktoriserad serviceverkstad. Åtgärder i strid mot anvisningarna gör tillverkargarantin ogiltig.

Tidsintervallen för de underhålls- och servicearbeten som avhandlas i denna anvisning återfinns i underhållsschemat (se *Kapitel 10.6 "Underhållsplan", sida 380*).

Använd endast godkända skärverktyg (se *Kapitel 2.8 "Godkända skärverktyg", sida 366*!)

10.1 Rengöra skyddsplattan

Rengör skyddsplattan samt skärhuvudet inkl. skärverktyget från gräsrester och smuts efter varje användning. Vidhäftande gräsrester leder till överbelastning och skador på motorn, drivaxeln samt växeln i skärhuvudet.

1. Stäng av motorn.
2. Ta försiktigt av gräsrester och smuts med en träpinne eller en skruvmejsel samt borste.

10.2 Rengöra/byta luftfiltret (09)

OBS!

Risk för motorskador

Om motorn användas utan luftfilter leder detta till allvarliga motorskador.

- Använd aldrig maskinen utan luftfilter.
- Rengör luftfiltret regelbundet.
- Byt ut luftfiltret om det har skadats.

1. Demontera luftfiltret:
 - Lossa på luftfilterskruven (09/1) tills luftfilterhuset (09/2) lossnar.
 - Dra av luftfilterhuset.
 - Dra av filtersvampen (09/3) från ramen (09/4).
2. Rengör filtersvampen (09/3):
 - Tryck samman filtersvampen och tvätta den därefter med tvål och vatten. Använd aldrig bensin eller andra lösningsmedel.
 - Låt filtersvampen torka ordentligt tills den inte längre innehåller något vatten. Ett filter som är fuktigt kan leda till att motorn blir svår att starta.
 - Torka ur luftfilterhuset noggrant med en trasa.
3. Byt ut filtersvampen (09/3):
 - Byt ut filtersvampen när den inte längre är elastisk eller den börjar falla isär.
4. Montera luftfiltret:
 - Sätt luftfiltret (09/3) på ramen (09/4).
 - Sätt på luftfilterhuset (09/2) och håll fast.
 - Skruva in luftfilterskruven (09/1) tills luftfilterhuset sitter fast.

10.3 Kontrollera/byta bränslefiltret (10)

Det filtlika bränslefiltret sitter i bränsletanken, instoppat i sughuvudet. När bränslefiltret har hårdnat, har blivit smutsigt eller satts igen kommer mindre mängd bensin till motorn. I sådana fall måste bränslefiltret bytas ut.

Vi rekommenderar att man låter en auktoriserad serviceverkstad utföra detta arbete.

1. Förbereda maskinen:
 - Tömma bränsletanken: Låt motorn köra så länge tills den stannar av sig själv.
 - Placera maskinen på ett jämnt och stabilt underlag. Locket (10/1) till bränsletanken (10/2) måste peka uppåt.

- Torka av locket till bränsletanken, bränsletanken och angränsande delar av maskinen så att ingen smuts kan komma in i bränsletanken.
2. Kontrollera/byta bränslefiltret:
 - Skruva av locket (10/1) från bränsletanken (10/2). Låt locket hänga ned på bränsletanken.
 - Dra med en trådhake ut sughuvudet (10/3) ur bränsletanken.
 - Kontrollera bränslefiltret (10/4). Om filten har hårdnat, blivit smutsigt eller satts igen: Dra av bränslefiltret och skjut ett nytt bränslefilter på sughuvudet.
 3. Skjut in sughuvudet i bränsletanken igen.
 4. Blanda och fylla på bensin-/oljablandning (se *Kapitel 5.1 "Blanda bensin och olja samt fylla på (06)", sida 373*).

10.4 Underhålla tändstiftet (11)

1. Demontera tändstiftet:
 - Dra av tändstiftskontakten (11/1).
 - Skruva ut tändstiftet (11/3) med tändstiftsnyckeln (11/2).
2. Inspektera tändstiftet:
 - Om tändstiftet är mörkbrunt: Motorn kör korrekt och tändstiftet är OK. Vid behov: Borsta rent tändstiftet försiktigt med en fin trådborste (11/4).
 - Om tändstiftet är rostangripet, nedoljat, ingrott, nedsmält eller överbryggt: Tändstiftet är defekt. Byt ut tändstiftet mot ett nytt. Se till att använda specificerad typ av tändstift (se *Kapitel 11 "Tekniska data", sida 381*).
 - Om tändstiftet är defekt på nytt efter en kortare tids drift måste motor och förgasarinställning kontrolleras av en auktoriserad serviceverkstad.
3. Kontrollera elektrodavståndet:
 - Kontrollera med ett bladmått (11/5) att elektrodavståndet (11/6) uppgår till 0,6 – 0,7 mm. Om detta inte är fallet ska man försiktigt trycka samman elektroderna eller dra isär dem.

4. När specificerad livslängd uppnåtts eller om tändstiftet är defekt:
 - Byt ut tändstiftet mot ett nytt. Se till att använda specificerad typ av tändstift (se *Kapitel 11 "Tekniska data", sida 381*).
5. Återmontera tändstiftet:
 - Se till att tändningsringen (11/7) sitter på tändstiftet.
 - Skruva in tändstiftet för hand och dra åt med tändstiftsnyckeln (åtdragningsmoment 12 – 15 Nm).
 - Tryck fast tändstiftskontakten igen.

10.5 Slipa tråдавskäraren (12)

1. Lossa på fästskruvarna (12/1).
2. Sätt fast tråдавskäraren (12/2) i ett skruvstäd och skärp den med en fil. Fila endast i en riktning.
3. Fäst tråдавskäraren vid skyddsplattan (12/3) igen med fästskruvarna. Dra åt fästskruvarna hårt.

10.6 Underhållsplan

Följande arbeten får genomföras av användaren själv. Alla övriga underhålls-, service- och reparationsarbeten måste genomföras av en auktoriserad serviceverkstad.

Åtgärd	en gång efter 5 drifttimmar	före varje användning	en gång i veckan	var 50:e drifttimme	var 100:e drifttimme	vid behov	före klippsäsongen, en gång om året
Förgasare							
Kontrollera tomgången		X					
Luftfilter							
rengör		X					
byt ut						X	
Tändstift							
kontrollera elektrodavståndet, justera eventuellt				X			
byt ut					X	X	
Kylluftsingång							
rengör			X			X	X
Ljuddämpare							
Visuell och fysisk kontroll		X					
Bränsletank							
rengör				X			X
Bränslefilter							
byt ut							X
Manöverelement							
Strömbrytare, gasreglage, gasreglagespärr, startsnöre		X					
Alla åtkomliga skruvar (utom justeringsskruvar)							
efterdra	X					X	X
Hela maskinen							
Visuell och fysisk kontroll		X					
rengör			X			X	X



ANMÄRKNING

Vid kraftig påfrestning och vid höga temperaturer kan det bli nödvändigt med kortare underhållsintervall än vad som anges i tabellen ovan.

11 TEKNISKA DATA

	BC 225 L-S Art.-nr: 113618
Torrsvikt	5,5 kg
Motortyp	Luftkyld 2-taktsmotor
■ Slagvolym	25 cm ³
■ Max.motoreffekt vid 10000 min ⁻¹	0,7 kW (0,95 hk)
■ Max. varvtal	10000 min ⁻¹
■ Tomgångsvarvtal	2800 min ⁻¹
■ Tändstift	L8RTC
■ Tändning	elektronisk
■ Koppling	Centrifugalkoppling
■ Bensin	blyfri, minst 90 oktan
■ Olja	syntetisk, för 2-taktsmotorer
■ Bränsleblandning bensin : 2-taktsolja	50:1
Handtag	"Loop"-handtag
Snittbredd för trådspole (diameter)	410 mm
Diameter för trimmertråd	1,8 mm
Verktygets varvtal	max. 7000 min ⁻¹
Uppmätt ljudtrycksnivå L _{pA}	98,5 dB(A)
Mätosäkerhet	K = 2,0 dB(A)
Uppmätt ljudeffekt L _{wA}	113 dB(A)
Mätosäkerhet	K = 3,0 m/s ²
Garanterad ljudeffekt	116 dB(A)
Uppmätt vibrationsnivå vid "Loop"-handtaget	6,2 m/s ²
Mätosäkerhet	K = 1,5 m/s ²

12 FELAVHJÄLPNING

Störning	Orsak	Åtgärd
Motorn startar inte eller är svårstartad.	Felaktigt genomförd motorstart.	se <i>Kapitel 6.1.1 "Starta motorn (07)", sida 374</i>
	Smutsiga tändstift, eller med fel, eller felaktigt elektrodavstånd.	se <i>Kapitel 10.4 "Underhålla tändstiftet (11)", sida 379</i>
	Lufffiltret är smutsigt.	se <i>Kapitel 10.2 "Rengöra/byta lufffiltret (09)", sida 378</i>
	Bränslefiltret är slitet.	se <i>Kapitel 10.3 "Kontrollera/byta bränslefiltret (10)", sida 378</i>
	Felaktig förgasarinställning.	Kontakta en auktoriserad serviceverkstad.
	Chokereglaget står på CHOKE.	Skjut chokereglaget till RUN:
Motorn startar men motoreffekten är dålig.	Chokereglaget står på CHOKE.	Skjut chokereglaget till RUN:
	Lufffiltret är smutsigt.	se <i>Kapitel 10.2 "Rengöra/byta lufffiltret (09)", sida 378</i>
	Bränslefiltret är slitet.	se <i>Kapitel 10.3 "Kontrollera/byta bränslefiltret (10)", sida 378</i>
	Felaktig förgasarinställning.	Kontakta en auktoriserad serviceverkstad.
Motorn löper inte jämnt eller varvtalet ökar inte när man släpper på gasen.	Smutsiga tändstift, eller med fel, eller felaktigt elektrodavstånd.	se <i>Kapitel 10.4 "Underhålla tändstiftet (11)", sida 379</i>
	Felaktig förgasarinställning.	Kontakta en auktoriserad serviceverkstad.
Motoravgaserna är rökiga och ser blåaktiga ut.	Andelen olja i bensin-/oljeblandningen för hög.	Fyll på bensin-/oljeblandning med rätt proportioner (se <i>Kapitel 5.1 "Blanda bensin och olja samt fylla på (06)", sida 373</i>).
	Felaktig förgasarinställning.	Kontakta en auktoriserad serviceverkstad.
Motorn börjar vibrera ovanligt kraftigt.	Maskin-/motordelar har lossnat eller skadats.	<ol style="list-style-type: none"> 1. Stäng av motorn. 2. Kontrollera att maskinen inte har skadats. 3. Kontrollera tändstiftet (se <i>Kapitel 10.4 "Underhålla tändstiftet (11)", sida 379</i>). 4. Kontakta en auktoriserad serviceverkstad.

13 KUNDTJÄNST/SERVICE

För frågor om garanti, reparationer och reservdelar vänder man sig till närmaste AL-KO:s servicecenter.

Kontaktinformation finns på internet, på adressen www.al-ko.com/service-contacts

14 GARANTI

Eventuella material- eller tillverkningsfel på redskapet åtgärdas av oss under den lagstadgade garantitiden genom reparation eller ersättningsprodukt, efter vårt gottfinnande. Garantitiden bestäms av gällande lag i det land där redskapet köptes.

Vår garantiförsäkringen gäller enbart om:

- Beakta denna bruksanvisning
- redskapet har hanterats korrekt
- originalreservdelar har använts

Garantin upphör att gälla vid:

- egenmäktiga reparationsförsök
- egenmäktiga tekniska förändringar
- ej avsedd användning

Garantin gäller inte för:

- lackskador som beror på normalt slitage
- Förslitningsdelar, som på reservdelsbladet är inramade xxxxxx (x)
- Förbränningsmotorer (här gäller respektive motortillverkares garantibestämmelser)

Garantitiden inleds i och med den första slutkundens köp av produkten. Datum på inköpskvittot gäller. Vänd er med detta garantidokument och kvittot till en återförsäljare eller närmaste auktoriserade kundtjänst. Köparens lagstadgade anspråk gentemot försäljaren berörs inte av denna förklaring.

15 EG-FÖRSÄKRAN OM ÖVERENSSTÄMMELSE

Vi förklarar härmed att denna produkt i den form som den säljs på marknaden uppfyller kraven i de harmoniserade EU-direktiven, EU:s säkerhetsstandarder samt de produktspecifika standarderna.

<p>Produkt Röjsåg</p> <p>Serienummer G2071012</p> <p>Typ 225 L-S</p> <p>Ljudnivå EN ISO 3744 uppmätt/garanterad 98 / 113 dB(A)</p>	<p>Tillverkare AL-KO Geräte GmbH Ichenhauser Str. 14 D-89359 Kötz, Tyskland</p> <p>EU-direktiv 2006/42/EC 2000/14/EC 2014/30/EU</p> <p>Bedömning av överensstämmelse 2000/14/EG bilaga V</p> <p>Anmält organ TÜV Rheinland Product Safety GmbH Am Grauen Stein 51105 Köln Tyskland</p>	<p>Befullmäktigad för dokumentation Andreas Hedrich Ichenhauser Str. 14 D-89359 Kötz, Tyskland</p> <p>Harmoniserade standarder EN ISO 11806:2011 EN ISO 14982:2009 EN ISO 22868:2011 EN ISO 22867:2011</p> <p>Kötz, 2017-10-09</p> <p></p> <p>Wolfgang Hergeth Managing Director</p>
--	--	---

OVERSETTELSE AV DEN ORIGINALE BRUKSANVISNINGEN**Innhold**

1	Om denne bruksanvisningen	386
1.1	Tegnforklaringer og signalord	386
2	Produktbeskrivelse	386
2.1	Tiltent bruk	386
2.2	Mulig og påregnelig feil bruk	386
2.3	Restfarer	387
2.4	Leveransens omfang	387
2.5	Symboler på maskinen	387
2.6	Sikkerhets- og beskyttelsesanordninger	388
2.7	Produktoversikt (01)	388
2.8	Tillatte skjæreverktøy	388
3	Sikkerhetshenvisninger	389
3.1	Operatør	389
3.2	Personlig verneutstyr	390
3.3	Omgang med bensin og olje	390
3.4	Sikkerhet på arbeidsplassen	391
3.5	Sikkerhet for personer, dyr og eiendom	391
3.5.1	Vibrasjonsbelastning	392
3.5.2	Støybelastning	394
3.6	Maskinsikkerhet	394
4	Montering	394
4.1	Montere "Loop"-håndtak (02)	395
4.2	Montere skjold (03)	395
4.3	Monter trådspole (04)	395
4.4	Sette skaftet sammen (05)	395
5	Igangsetting	395
5.1	Lage og fylle på bensin-/olje-blanding (06)	395
6	Betjening	396
6.1	Betjening av motor	396
6.1.1	Start motoren (07)	396
6.1.2	Stoppe motoren (07)	397
6.2	Forlenge klippetråden under drift (08)	397
7	Arbeidsfremtreden og arbeidsteknikk	397
7.1	Trimming	398
7.2	Klippe	398
8	Transport	398
9	Oppbevaring	398
10	Vedlikehold og pleie	399
10.1	Rengjøre skjoldet	399

10.2 Rengjøre/skifte luftfilter (09)	400
10.3 Kontrollere/skifte ut drivstoffilteret (10).....	400
10.4 Vedlikehold av tennplugg (11).....	400
10.5 Kvesse trådkutter (12)	401
10.6 Vedlikeholdsplan	402
11 Tekniske data	403
12 Feilsøking	404
13 Kundeservice/service.....	405
14 Garanti	405
15 EC-samsvarserklæring	405

1 OM DENNE BRUKSANVISNINGEN

- Den tyske versjonen er den originale bruksanvisningen. Alle andre språkutgaver er oversettelse av den originale bruksanvisningen.
- Les grundig gjennom bruksanvisningen før oppstart. Dette er forutsetningen for sikkert arbeid og feilfri håndtering.
- Oppbevar bruksanvisningen alltid slik at du kan slå opp i den når du trenger informasjon om maskinen.
- Gi maskinen bare videre til andre personer sammen med denne bruksanvisningen.
- Les og følg sikkerhets- og varselhenvisingene i denne bruksanvisningen.

1.1 Tegnforklaringer og signalord



FARE!

Viser til en umiddelbart farlig situasjon som fører til død eller alvorlige personskader hvis den ikke unngås.



ADVARSEL!

Viser til en potensielt farlig situasjon som kan føre til død eller alvorlige personskader hvis den ikke unngås.



FORSIKTIG!

Viser til en potensielt farlig situasjon som kan føre til mindre eller moderate personskader hvis den ikke unngås.

ADVARSEL!

Viser til en potensielt farlig situasjon som kan føre til materielle skader hvis den ikke unngås.



MERK

Spesiell informasjon for bedre forståelighet og håndtering.

2 PRODUKTBESKRIVELSE

Denne bruksanvisningen beskriver en håndstyrt bensindreven trimmer.

2.1 Tiltentkt bruk

Den motordrevne buskrydderen brukes – utrustet med en trådspole – til kutting av mykt gress og liknende vekster. Den motordrevne buskrydderen må da føres parallelt med bakken.



MERK

Nasjonale og lokale forskrifter om driftstider, støybelastning og avgassutslipp kan begrense bruken av apparatet. Sørg for å skaffe deg nødvendig informasjon.

Dette apparatet er utelukkende beregnet for bruk på privat område. Enhver annen anvendelse, såvel som ikke godkjent om- og påbygging, anses upassende, og har til følge at garantien ikke lenger gjelder, at samsvaret (CE-tegnet) går tapt, samt at produsenten fraskriver seg ethvert ansvar for skader som påføres brukeren eller tredjepart.

2.2 Mulig og påregnelig feil bruk

- Du må ikke beskjære busker, hekker, trær eller blomster.
- Ikke løft apparatet opp fra bakken under bruk.
- Bruk ikke andre enn de originale skjæreverktøyene fra produsenten (dvs. bare med trådspole).

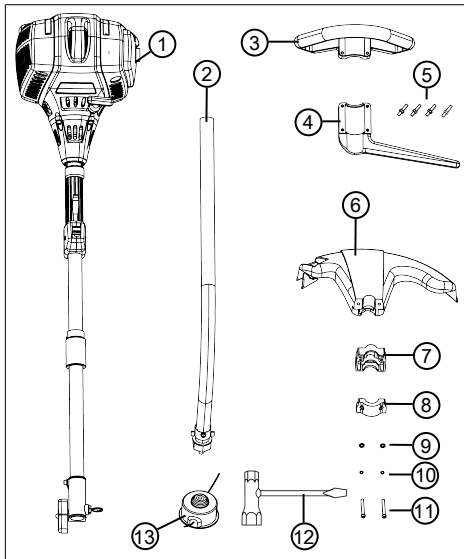
2.3 Restfarer

Også ved forskriftsmessig bruk av maskinen finnes det en viss restfare som ikke kan utelukkes. Som følge av maskinens type og konstruksjon kan følgende potensielle farer avledes alt etter bruk:

- Utslyngning av kuttmaterialer, jord og små steiner
- Utslyngning av avkuttete deler av klippetråden
- Innånding av kuttmaterialpartikler når det ikke brukes åndedrettsvern.
- Hørselsskader når det ikke brukes hørselsvern.
- Kuttskader ved inngripen i den roterende klippetråden

2.4 Leveransens omfang

Leveransens omfang omfatter posisjonene som her ramses opp. Sjekk om alle posisjonene er omfattet:



Nr.	Komponent
1	Motorblokk med øvre skafthalvdel
2	Nedre skafthalvdel med klippehode
3	"Loop"-håndtak:
4	■ Avstandsholder

Nr.	Komponent
5	■ 4 unbrakoskruer M5 x 30 mm
6	Skjold med trådskjærer:
7	Bakre festedel
8	Fremre festedel
9	■ 2 underlagsskiver Ø5
10	■ 2 fjærringer
11	■ 2 skruer M5 x 45 mm
12	Tennpluggnøkkel med skrutrekker
13	Trådspole

2.5 Symboler på maskinen

Symbol	Betydning
	Varme overflater. Ikke ta på dem!
	Brannfare! Vær spesielt forsiktig ved håndtering av bensin!
	Vær spesielt forsiktig ved håndtering!
	Les bruksanvisningen før driften settes i gang!
	Bruk hjelm, hørselsvern og vernebriller!
	Fare pga. gjenstander som kastes ut!
	Avstanden mellom apparat og tilskuere må være minst 15 m i hele omkretsen rundt brukeren.
	Den motordrevne buskrydderen må ikke drives med et knivblad!

Symbol	Betydning
	Den motordrevne buskrydderen må bare drives med trådspole!
	Bruk solid skotøy!
	Bruk vernehansker!

2.6 Sikkerhets- og beskyttelsesanordninger



ADVARSEL!

Fare for personskader!

Defekte sikkerhets- og beskyttelsesanordninger som er satt ut av kraft kan forårsake alvorlige skader.

- Sørg for å få reparert defekte sikkerhets- og beskyttelsesanordninger
- Aldri sett sikkerhets- og beskyttelsesanordninger ut av funksjon.

Nødstans

I nødstilfelle kan du slå motoren av med på/av-knappen.

Skjold

Beskytter brukeren mot kontakt med den roterende klippetråden og gjenstander som slynges bort.

"Loop"-håndtak med avstandsholder

Garanterer at føttene til brukeren ikke kommer i nærheten av den roterende klippetråden.

2.7 Produktoversikt (01)

Nr.	Komponent
1	Trådspole
2	Klippeshode
3	Skjold med tråдавskjærer
4	Delbart skaft
5	"Loop"-håndtak med avstandsholder
6	Kombihåndtak med:
7	■ På/av-knapp (START/STOPP)
8	■ Gass-spaklås
9	■ Gasshendel
10	Motorblokk med:
11	■ Luftfilterhus
12	■ Luftfilterskrue
13	■ Primer
14	■ Drivstofftank
15	■ Lokk til drivstofftanken
16	■ Chokehendel
17	■ Starthåndtak
18	■ Tennpluggchette
19	■ Motorhus

2.8 Tillatte skjæreverktøy

Det må bare brukes originale skjæreverktøy fra produsenten:

- Trådspole, artikkelnr. 112880

**FARE!****Livsfare pga. skjæreverktøy!**

Ikke-godkjente skjæreverktøy (f.eks. metallskjæreverktøy i flere deler med svingkjeder og kutterkniver) samt skadde skjæreverktøy (f.eks. sprekker, avspaltninger) kan føre til de alvorligste personskader og død.

- Bruk bare godkjente originale skjæreverktøy fra produsenten.
- Skift et skadet skjæreverktøy med en gang.

Bruk av ikke-godkjente skjæreverktøy samsvarer ikke med tiltenkt bruk (se *Kapittel 2.1 "Tiltenkt bruk"*, side 386)!

3 SIKKERHETSHENVISNINGER

**FORSIKTIG!****Fare for hørselskader**

Apparatet er ekstremt støyende i drift. Dette kan fremkalle hørselskader hos brukeren og hos personer og dyr som oppholder seg i nærheten.

- Arbeid med hørselsvern.
- Hold sikkerhetsavstand til personer og dyr, eller slå av maskinen når du nærmer deg personer eller dyr.

**MERK**

Gjør deg kjent med bruken av apparatet. Les spesielt hvordan apparatet kan stanses umiddelbart.

3.1 Operatør

- Ungdom under 16 år eller personer som ikke kjenner til bruksanvisningen skal ikke bruke maskinen. Følg eventuelle sikkerhetsforskrifter med hensyn til brukerens minimumsalder som måtte gjelde i landet.

- Hvis det er første gang du arbeider med et slikt apparat: Få forklart av selger eller en annen fagkyndig hvordan du håndterer apparatet. Gå eventuelt på kurs.
- Den som arbeider med apparatet må være uthvilt, sunn og i god form. Den som ikke må anstrenge seg av helsemessige årsaker, må spørre legen om han eller hun kan arbeide med dette apparatet.
- Ikke bruk maskinen hvis du er under påvirkning av alkohol, narkotika eller medisiner.

3.2 Personlig verneutstyr

- For å unngå skader på hodet og lemmer samt hørselvern, skal korrekte klær og verneutstyr brukes.
- Klærne må være hensiktsmessig (tettsittende) og skal ikke være til hinder.
- Det personlige verneutstyret består av:
 - Hørselsvern (f.eks. øreplugg), spesielt ved en daglig arbeidstid på over 2,5 timer
 - Vernebriller
 - Faste arbeidshansker, vibrasjons- og støtdempende

- Vernesko med såle med godt grep og stålhette

3.3 Omgang med bensin og olje



FARE!

Eksplosjons- og brannfare

På grunn av bensin-/luftblandingen som kommer ut, er det fare for eksplosjonsfarlig atmosfære. Eksplosjoner og brann kan føre til alvorlige personskader og død ved ukyndig håndtering av drivstoff.

- Røyking forbudt ved håndtering av bensin.
- Håndter bensin kun utendørs og aldri i lukkede rom.
- Følg forholdsreglene som angis nedenfor.
- Transporter og oppbevar drivstoff utelukkende i godkjente kanner. Sørg for at barn ikke har tilgang til drivstoff og olje som oppbevares.
- For å unngå forurensing av jordbunnen (miljøvern) må man alltid sørge for at bensin

og olje ikke havner på bakken ved tanking. Bruk en trakt ved tanking.

- Tank aldri opp apparatet i et lukket rom. Bensindamp kan samle seg på gulvet, noe som kan føre til eksplosjon.
- Tørk straks opp sølt bensin fra maskinen og bakken. Tekstiler som er brukt til å tørke opp bensin skal tørke på et godt ventilert sted før de avfallshåndtering. Hvis ikke kan tekstilene plutselig selvantenne.
- Hvis du har sølt bensin, oppstår det bensindamp. Start derfor ikke maskinen på det samme stedet, men minst 3 meter derfra.
- Unngå hudkontakt med mineraloljeprodukter. Pust aldri inn bensindamp. Bruk alltid vernehansker ved tanking. Verneklærne bør byttes og vaskes regelmessig.
- Påse at klærne ikke kommer i kontakt med bensinen. Dersom du får bensin på klærne, må klærne byttes umiddelbart.
- Tank aldri opp maskinen mens motoren er varm eller mens motoren går.

3.4 Sikkerhet på arbeidsplassen

- Driv apparatet kun utendørs og aldri i lukkede rom.
- Arbeid bare i dagslys eller ved svært kraftig, kunstig lys.
- Før arbeidet skal du fjerne farlige produkter og gjenstander fra arbeidsområdet, f.eks. grener, glassgjenstander, gjenstander med skarpe kanter, metallstykker, steiner.
- Vær oppmerksom på stabilitet. Unngå våte, glatte underlag.
- Beveg deg forsiktig og langsomt under arbeidet. Ikke løp. Vær oppmerksom på hindringer.

3.5 Sikkerhet for personer, dyr og eiendom

- Du skal kun benytte maskinen til den typen arbeider den er ment for. Bruk som ikke er forskriftsmessig kan forårsake personskader eller materielle skader.
- Du skal kun slå på maskinen når det ikke befinner seg noen personer eller dyr i arbeidsområdet.

- Hold sikkerhetsavstand til personer og dyr, eller slå av maskinen når du nærmer deg personer eller dyr.
- Hold ikke avgasstrålen til motoren rettet mot personer og dyr samt mot antennelige produkter og gjenstander.
- Ta aldri i innsugings- og ventilasjonsgitrene når motoren går. Det kan oppstå skader pga. roterende apparatdeler.
- Slå alltid av apparatet når det ikke lenger brukes, f.eks. ved skifte av arbeidsområde, ved vedlikeholds- eller pleiearbeider ved fylling av bensin-/olje-blandingen.
- Slå apparatet straks av ved ulykker for å unngå videre skader på personer eller eiendom.
- Driv aldri apparatet med utslitte eller defekte deler. Slitte eller defekte apparatdeler kan føre til alvorlige personskader.
- Oppbevar elektroverktøy utilgjengelig for barn.

3.5.1 Vibrasjonsbelastning



ADVARSEL!

Fare pga. vibrasjon

Den faktiske vibrasjonsemisjonsverdien ved bruk av apparatet kan avvike fra produsentens angitte verdi. Ta hensyn til følgende faktorer som kan påvirke denne før og under bruken:

- Brukes apparatet forskriftsmessig?
 - Kuttet eller bearbejdes materialet på riktig måte?
 - Befinner apparatet seg i en god stand for bruk?
 - Er skjæreverktøyet riktig slipt, eller det riktige skjæreverktøyet montert?
 - Er håndtakene og ev. vibrasjonshåndtakene montert, og er disse godt festet til apparatet?
- Driver du apparatet kun med nødvendig motorturtall i henhold til arbeidet som utføres. Unngå maksimalt turtall for å redusere støy og vibrasjon.

- På grunn av feil bruk og vedlikehold kan støy og vibrasjon på apparatet øke. Dette fører til helseskader. Slå apparatet i dette tilfellet straks av, og få det reparert av et autorisert serviceverksted.
- Belastningsgraden pga. vibrasjon er avhengig av arbeidet som skal utføres eller bruken av apparatet. Slå det av, og legg inn tilsvarende arbeidspauser. Dermed reduseres vibrasjonsbelastningen over hele arbeidstiden vesentlig.
- Lengre bruk av apparatet utsetter brukeren for vibrasjoner, og kan forårsake kretsløpsproblemer ("hvite fingre"). For å redusere risikoen for dette bruk hansker og hold hendene varme. Hvis et symptom på "hvite fingre" oppdages, oppsøk lege umiddelbart. Til disse symptomene hører: følelsesløshet, tap av sensibilitet, kribling, kløe, smerte, tap av kraft, endring av farge eller tilstand på huden. Normalt rammer disse symptomene fingrene, hendene eller pulsen. Ved lave temperaturer øker faren.
- Legg inn lengre pauser i løpet av arbeidsdagen, slik at du kan komme deg igjen etter støy og vibrasjon. Planlegg arbeidet slik at bruk av apparater som lager sterke vibrasjoner, fordeler over flere dager.
- Hvis det fastslås ubehagelig følelse eller misfarging av hud under bruk av apparatet, avbryt straks arbeidet. Legg inn tilstrekkelige arbeidspauser. Uten tilstrekkelige arbeidspauser kan det oppstå et hånd-arm-vibrasjonssyndrom.
- Minimer risikoen for å bli utsatt for vibrasjoner. Stell apparatet i henhold til anvisningene i bruksanvisningen.
- Hvis apparatet brukes hyppig, kontakt forhandler for å anskaffe deg antivibrasjonstilbehør (f.eks. håndtak).
- Unngå å arbeide med apparatet ved temperaturer under 10 °C. Sett opp en arbeidsplan slik at vibrasjonsbelastningen kan begrenses.

3.5.2 Støybelastning

En viss støybelastning fra dette apparatet er uunngåelig. Legg støyintensive arbeider til tillatte og bestemte tider for dette.

Overhold hviletider, og begrens arbeidets varighet til det nødvendige. Bruk egnet hørselsvern til personlig beskyttelse og til beskyttelse i nærheten av personer.

3.6 Maskinsikkerhet

- Du skal kun benytte maskinen under følgende vilkår:
 - Apparatet ikke er tilsmusset, spesielt av bensin eller olje.
 - Maskinen har ingen skader, spesielt på beskyttelsesgitteret.
 - Alle betjeningslementer fungerer.
 - Alle tilbehørsdeler for den aktuelle driftsmodusen er montert på apparatet.
- Maskinen må ikke overbelastes. Det er kun ment til privat bruk ved lette arbeider. Overbelastning medfører skader på maskinen.
- Blokker aldri luftinntaks- og ventilasjonsgitteret under drift for å unngå en overopphetning av motoren.

- Slå apparatet av med én gang hvis motoren begynner å vibrere kraftig og unormalt. I dette tilfellet foreligger det en feil på apparatet.
- Driv aldri apparatet med utslitte eller defekte deler. Bytt alltid defekte deler ut med originale reservedeler fra produsenten. Hvis apparatet drives med utslitte eller defekte deler, kan ingen garantikrav gjøres gjeldende ovenfor produsenten.

4 MONTERING



ADVARSEL!

Fare på grunn av ufullstendig montering!

Å drive en ufullstendig montert maskin kan føre til alvorlige personskader.

- Bruk maskinen kun når den er fullstendig montert!
- Før innkobling kontrolleres alle sikkerhets- og beskyttelsesanordninger, for å se at de er på plass og fungerer!



ADVARSEL!

Fare for personskader forårsaket av apparatdeler som løsner

Apparatdeler som løsner under drift, kan føre til alvorlige personskader.

- Fest skjæreverktøy slik at det ikke kan løsne under drift.

4.1 Montere "Loop"-håndtak (02)

1. Legg gummimansjetten (02/1) over skaftet (02/2).
2. Legg "Loop"-håndtaket (02/3) ovenfra og avstandsholderen (02/4) nedenfra om gummimansjetten.
3. Sett i en unbrakoskrue (02/5) ovenfra og en mutter (02/6) nedenfra, og skru sammen. Gjenta dette trinnet for de øvrige unbrakoskrueene og mutrene.
4. Skru alle unbrakoskrueene fast.

4.2 Montere skjold (03)

1. Sett på en fjærring (03/1) og en underlagsskive (03/2) på skruen (03/3) M5 x 45 mm.
2. Stikk begge skruene samt fjærring og underlagsskive gjennom den fremre festedelen (03/4), og sett på konstruksjonen (03/a).
3. Sett bakre festedel (03/5) og skjold (03/6) på skaftet (03/b).
4. Skru skruene fast.

4.3 Monter trådspole (04)

1. Hold medfølgerskiven (04/1) fast.
2. Skru trådspolen (04/2) på akselen og stram til.

Merk: Venstregjenger! Trekk til trådspolen mot urviseren!

4.4 Sette skaftet sammen (05)

Skaftet til den motordrevne buskrydderen kan deles slik at lagringen krever mindre plass.

Sette sammen skafthalvdelenene

1. Spennskruen (05/1) på den øvre skafthalvdelen (05/2) løsnes (05/a).
2. For å låse opp trekk ut (05/b) festestiften (05/3), og vri rundt for å feste den.
3. Sett nedre skafthalvdel (05/4) i koblingsmuffen (05/5) til anslag (05/c). Vær oppmerksom på følgende når du gjør dette:
 - Hulakselen i den nedre skafthalvdelen må gripe inn i firkanten i den øvre skafthalvdelen. Drei nedre og øvre skafthalvdel lett om nødvendig når du setter dem sammen.
4. For å løsne festestiften drei og deretter skyv inn til den går hørbart i lås.
5. Trekk spennskruen til igjen.

Skrue skafthalvdelenene fra hverandre

Foreta alt i omvendt rekkefølge.

5 I GANGSETTING



MERK

Kontroller apparatet daglig for skader før bruk eller etter fall eller etter andre former for støt. Reparerer eventuelle skader før bruk.

5.1 Lage og fylle på bensin-/olje-blanding (06)

ADVARSEL!

Fare for motorskader

Ren bensin fører til at motoren skades og bryter fullstendig sammen. I dette tilfellet kan ingen garantikrav gjøres gjeldende ovenfor produsenten.

- Driv alltid motoren med bensin-/olje-blanding iht. foreskrevet blandingsforhold.

Lage bensin-/olje-blanding

For 2-takts motoren trenger du:

- Blyfri, frisk bensin med et minsteoktantall på 90. Bensin lagret lengre enn 2 måneder fører til avsetninger og feil i motoren.
- Kvalitativ høyverdig, syntetisk olje for 2-takts motorer

Lag en bensin-/olje-blanding av disse to komponentene med forholdet 50:1:

Blandingsforhold	Bensin [Liter]	2-taktsolje [milliliter]
50 deler bensin: 1 del 2-takts olje	1 l	20 ml
	3 l	60 ml
	5 l	100 ml

1. Fyll bensin og 2-takts olje på en flaske for blanding av drivstoff (se tabellen for mengder alt etter størrelse på blandeflasken).
2. Lukk blandeflasken for drivstoffet, og rist kraftig flere ganger slik at bensin og olje kan blandes godt.

Fylle på bensin-/olje-blanding

1. Slå av motoren.
2. Sett apparatet på en jevn, stabil ståflate. Lokket på drivstofftanken må peke oppover.
3. Tørk lokket (06/1) på drivstofftanken, drivstofftanken (06/2) og omliggende apparatdeler rene slik at det ikke kommer skitt i drivstofftanken ved fylling av bensin-/olje-blanding.
4. Skru drivstofftanklokket langsomt opp slik at bensin/luft-blanding som da står under trykk kan sive langsomt ut i omgivelsene. La lokket henge på drivstofftanken.
5. Stikk en trakt (06/3) i påfyllingsstussen (06/4) til drivstofftanken.
6. Fyll den klargjorte bensin-/olje-blanding på blandeflasken (06/5) opp til underkanten av påfyllingsstussen i drivstofftanken, men ikke over denne.
7. Ta ut trakten, og skru lokket til for hånd.
8. Tørk av ev. sølt bensin-/olje-blanding fra apparatet og påfyllingsstedet.

6 BETJENING

6.1 Betjening av motor



FARE!

Livsfare pga. forgiftning

Avgassene til motoren inneholder kullmonoksid som kan drepe mennesker i løpet av noen få minutter.

- Driv motoren aldri i lukkede rom, men bare utendørs.
- Pust aldri inn motoreksos.
- Slå motoren av hvis du føler deg svimmel eller uvel ved bruk av apparatet. Oppsøk straks lege.

6.1.1 Start motoren (07)

Før start

- Legg den motordrevne buskrydderen ned på et jevnt og fritt underlag. Skjæreverktøyet må ikke berøre gjenstander og heller ikke bakken.

Under oppstart

- Stå ikke på skaftet for å unngå skader på skaftet eller drivakselen som befinner seg i skaftet.
- Finn en stabil ståplass, og hold den motordrevne buskrydderen fast på motorhuset.

Stillinger på chokehendel



Kaldstart

Når motoren er kald, dvs. når den ikke har vært i bruk på mer enn 5 minutter, utføres en "kaldstart".

1. Sett på/av-knappen (07/1) i stillingen START.
2. **Sette gasshendelen fast:**
 - Trykk og hold gass-spakspærren (07/2) inne.
 - Trykk på gasspaken (07/3).
3. Skyv chokehendelen (07/4) til posisjon CHOKE.
4. Pump (07/5) ca. 7–10 ganger kort og kraft.
5. **Starte motoren:**
 - Hold apparatet fast på bakken med en hånd.
 - Med den andre hånden trekker du starthåndtaket (07/6) først forsiktig og langsomt til en sporbar motstand, og deretter bestemt og raskt oppover til du igjen merker en motstand (ca. 1 armlengde).
 - La startsnoren rulle opp igjen uten å slippe opp starthåndtaket.
 - Gjenta forutgående trinn flere ganger til motoren starter, men stopper igjen.
6. **Skyv chokehendelen til posisjon RUN:**
 - Hold apparatet fast på bakken med en hånd.
 - Med den andre hånden trekker du starthåndtaket (07/6) først forsiktig og langsomt til en sporbar motstand, og deretter bestemt og raskt oppover til du igjen merker en motstand (ca. 1 armlengde).
 - La startsnoren rulle opp igjen uten å slippe opp starthåndtaket.
 - Gjenta forutgående trinn flere ganger til motoren starter og fortsetter å gå.
7. La motoren kjøre seg varm i noen minutter.
8. Trykk gasspaken kort for at gass-spakspærren skal løsne. Motoren går med tomgangsturtall.
***Merk:** Trykk gasspaken på nytt hvis motoren ikke kjører hele tiden.*

Varmstart

Når motoren fortsatt er driftsvarm, dvs. kort tid etter den er slått av, utføres en "varmstart". Choken brukes da ikke.

1. Sett på/av-knappen (07/1) i stillingen START.
2. Kontroller om chokehendelen (07/4) befinner seg i posisjonen RUN.
 - Hold apparatet fast på bakken med en hånd.
 - Med den andre hånden trekker du starthåndtaket (07/6) først forsiktig og langsomt til en sporbar motstand, og deretter bestemt og raskt oppover til du igjen merker en motstand (ca. 1 armlengde).
 - La startsnoren rulle opp igjen uten å slippe opp starthåndtaket.
 - Gjenta forutgående trinn flere ganger til motoren starter og fortsetter å gå.
3. Trykk gasspaken kort for at gass-spakspærren skal løsne. Motoren går med tomgangsturtall.
***Merk:** Trykk gasspaken på nytt hvis motoren ikke kjører hele tiden.*

6.1.2 Stoppe motoren (07)

1. Slipp opp gasspaken (07/3) slik at motoren går på tomgang.
2. Sett på/av-knappen (07/1) i stillingen STOPP.
3. Vent til skjæreverktøyet står stille.

6.2 Forleng klippetråden under drift (08)

Klippetråden forkortes under drift, og tredes ut.

1. La motoren gå med full gass.
2. Trykk trådspolen (08/1) gjentatte ganger mot plenen under arbeidet (08/a). Dermed vikles et stykke av den nye klippetråden av trådspolen, og den brukte tråddenden kuttet med trådskjæreren (08/2).

7 ARBEIDSFREMTREDEN OG ARBEIDSTEKNIKK

- Sørg for at du alltid står stødig.
- Arbeid aldri i glatt bakke eller skråning.
- Stå alltid nedenfor skjæreverktøyet ved arbeid i skråninger.
- La motoren gå i det øvre turtallområdet under trimming og klipping fordi da klipper den motordrevne buskrydderen på sitt beste.

Ved blokkert klippetråd

Klippetråden kan blokkeres ved høyt gress eller kratt.

- Unngå blokkeringer: Kutt høyt gress i flere omganger. Gå alltid fram fra toppen og ned.
- Ved en blokkering: Stans motoren umiddelbart, og hold apparatet opp slik at motoren ikke får skader.

7.1 Trimming

- Hold apparatet på avstand fra følsomme planter.

Lav trimming

- Før klippehodet med lett inklinasjon forover slik at klippetråden trimmer like over bakken.
- Trim alltid vekk fra kroppen.

Trimme langs gjerder og fundamenter

- Før apparatet forsiktig og langsomt slik at klippetråden ikke berører faste hindringer.



MERK

Trimming langs steinmurer, fundamenter, gjerder og trær fører til økt trådsliitasje.

Trimming av trestammer

- Før apparatet forsiktig og langsomt rundt trestammen slik at klippetråden ikke berører trestammen.
- Trim fra venstre mot høyre rundt trestammen.
- Kutt gress og kratt med spissen av klippetråden, og vipp klippehodet lett forover.

7.2 Klippe

- Før klippehodet i en vannrett, buet form, jevn bevegelse fra den ene siden til den andre.
- Hold alltid klippehodet parallelt med bakken.
- Høyt gress skal klippes lagvis. Gå alltid fram fra toppen og ned.
- Apparatet klipper best ved svært høy hastighet. Derfor må apparatet ikke overbelastes med for høyt gress.
- Hell klippehodet i en vinkel på 30° til høyre for å klippe med spissen av klippetråden. Gå frem langsomt.
- Ikke før apparatet direkte mot harde hindringer (f.eks. murer), men klipp sideveis. Dermed skånes klippetråden.

8 TRANSPORT

Transport av maskinen mellom to arbeidsområder

1. Slå av motoren.
2. Hold den motordrevne buskrydderen fast på motorblokken og "Loop"-håndtaket.
3. Gå frem forsiktig til neste arbeidsområde. Utsett ikke personer eller dyr for fare.

Transport av maskinen i et kjøretøy

1. Når mulig: Tøm tanken ved å kjøre motoren.
2. Slå av motoren.
3. Unngå at apparatet velter ved kjøring slik at bensin-/olje-blandingen lekker ut.
 - Legg apparatet slik på bakken at lokket til drivstofftanken peker opp. Drivstofftanken må være lukket.
 - Fest apparatet til bakken.

9 OPPBEVARING

Hvis du ikke skal bruke apparatet på 2–3 måneder, er følgende arbeider nødvendige for å unngå skader:

1. Tøm drivstofftanken:
 - La motoren gå til den stopper av seg selv. Da er det ingen bensin-/olje-blanding igjen i drivstofftanken og i forgasseren, og det kan da ikke dannes avleiringer.
2. Rengjør apparatet:
 - Tørk hele apparatet og tilbehørsdelene av med en pussefille. Bruk ikke bensin eller andre løsningsmidler.
 - Fjern smuss fra alle åpningene på apparatet (f.eks. kjøleåpninger for motoren).
3. Smør sylindere med olje:
 - La apparatet bli helt kaldt.
 - Trekk av tennpluggen og skru ut tennpluggen (se *Kapittel 10.4 "Vedlikehold av tennplugg (11)", side 400*).
 - Drypp noen dråper olje inn i tennpluggåpningen.
 - Trekk langsomt i starthåndtaket slik at stemplet beveger seg og oljen fordeler seg i sylindere.
 - Skru tennpluggen fast i igjen, og sett på tennpluggen.
4. Lagre apparatet på et mest mulig tørt sted.

**FORSIKTIG!****Fare for personskader!**

Hvis apparatet er tilgjengelig for barn og uvedkommende under oppbevaringen, kan det oppstå skader.

- Oppbevar apparatet utilgjengelig for barn og andre uvedkommende.

**FORSIKTIG!****Fare for personskader!**

Apparatdeler med skarpe kanter og bevegelige apparatdeler kan føre til skader.

- Bruk alltid vernehansker ved vedlikeholds-, stelle- og rengjøringsarbeider.

10 VEDLIKEHOLD OG PLEIE**FARE!****Livsfare pga. feil vedlikehold**

Vedlikeholdsarbeider utført av ukyndige personer samt bruk av ikke-godkjente reservedeler kan føre til alvorlige personskader og død under bruk.

- Fjern ikke sikkerhetsinnretningene, og sett disse ikke ut av funksjon.
- Bruk kun godkjente originale reservedeler.
- Sørg for at apparatet befinner seg i funksjonsdyktig og plettfrri stand i kraft av regelmessig og sakkyndig vedlikehold.

Riktig vedlikehold og pleie er nødvendig for å opprettholde funksjonsdyktigheten og sikkerheten til apparatet. Overhold punktene nedenfor:

- Utfør vedlikeholds- og pleiearbeider bare når du har nødvendige kunnskaper og verktøy.
- Vent til motoren er fullstendig avkjølt.
- Skift ut utslitte eller defekte apparatdeler bare med originale reservedeler fra produsenten.
- Vedlikeholds- og pleiearbeider som ikke beskrives i denne bruksanvisningen, må ikke utføres av brukeren. Oppsøk et autorisert servicested for dette. Ved manglende overholdelse bortfaller produsentens garanti.

Intervallene for vedlikeholds- og pleiearbeidene finner du i vedlikeholdsplanen (se *Kapittel 10.6 "Vedlikeholdsplan"*, side 402).

Bruk bare godkjente skjæreverktøy (se *Kapittel 2.8 "Tillatte skjæreverktøy"*, side 388)!

10.1 Rengjøre skjoldet

Rengjør skjoldet samt klippehodet inkl. skjæreverktøyet etter bruk med hensyn gressrester og smuss som har satt seg på. Gressrester som setter seg på fører til overbelastning og skader på motoren, drivakselen samt giret i klippehodet.

1. Slå av motoren.
2. Fjern gressrester og smuss forsiktig med en pinne eller skrutrekker eller børste.

10.2 Rengjøre/skifte luftfilter (09)

ADVARSEL!

Fare for motorskader

Drift av motoren uten luftfilter fører til alvorlige motorskader!

- Bruk aldri apparatet uten luftfilteret.
- Rengjør luftfilteret regelmessig.
- Skift ut skadet luftfilter.

1. Ta av luftfilteret:
 - Løsne luftfilterskruen (09/1) til luftfilterhuset (09/2) er løst.
 - Trekk av luftfilterhuset.
 - Trekk filtersvampen (09/3) av rammen (09/4).
2. Rengjør filtersvampen (09/3):
 - Trykk ut filtersvampen, og vask deretter med såpe og vann. Bruk ikke bensin eller andre løsningsmidler!
 - La filtersvampen tørke grundig helt til den ikke lenger inneholder vann. Et fuktig filter kan føre til at motoren har vanskelig for å starte.
 - Tørk luftfilterhuset grundig med en fille.
3. Skift ut filtersvampen (09/3):
 - Skift ut filtersvampen hvis den ikke lenger er elastisk eller faller fra hverandre.
4. Monter luftfilteret:
 - Sett filtersvampen (09/3) på rammen (09/4).
 - Sett på luftfilterhuset (09/2) og hold fast.
 - Skru inn luftfilterskruen (09/1) til luftfilterhuset står fast.

10.3 Kontrollere/skifte ut drivstoffilteret (10)

Det filtaktige drivstoffilteret befinner seg i drivstofftanken og er satt på en sugekopp. Når drivstoffilteret er hardt, tilsmusset eller tilstoppet, strømmer det mindre bensin til motoren. I dette tilfellet må drivstoffilteret skiftes ut.

Det anbefales å få utført dette arbeidet på et autorisert serviceverksted.

1. Klargjøring av apparat:
 - For å tømme drivstofftanken: La motoren gå til den stopper av seg selv.
 - Sett apparatet på en jevn, stabil ståflate. Lokket (10/1) på drivstofftanken (10/2) må peke oppover.
 - Tørk lokket på drivstofftanken, drivstofftanken og omliggende apparatdeler rene slik at det ikke kan komme smuss inn i drivstofftanken.
2. Kontroller/skift ut drivstoffilteret:
 - Skru lokket (10/1) på drivstofftanken (10/2) av. La lokket henge på drivstofftanken.
 - Trekk sugekoppen (10/3) ut av drivstofftanken ved hjelp av ståltrådkrok.
 - Kontroller drivstoffilteret (10/4). Når filteren er hard, tilsmusset eller tilstoppet: Trekk av drivstoffilteret, og skyv på et nytt drivstoffilter på sugekoppen.
3. Skyv sugekoppen inn i drivstofftanken igjen.
4. Lag og fyll på bensin-/olje-blanding (se *Kapittel 5.1 "Lage og fylle på bensin-/olje-blanding (06)", side 395*).

10.4 Vedlikehold av tennplugg (11)

1. Demonter tennplugg:
 - Trekk av tennpluggheten (11/1).
 - Med tennpluggnøkkelen (11/2) skrus tennpluggen (11/3) ut.
2. Vurder tilstanden til tennpluggen:
 - Hvis tennpluggen er lysebrun: Motoren arbeider riktig og tennpluggen er OK. Om nødvendig: Børst tennpluggen forsiktig av med en fin stålborste (11/4).
 - Hvis tennpluggen er sotet, oljet, avleiret, tilsmeltet eller har kontakt mellom elektrode og plugg: Tennpluggen er defekt. Skift ut tennpluggen med en ny. Bruk foreskrevet tennpluggtype (se *Kapittel 11 "Tekniske data", side 403*).
 - Hvis tennpluggen er defekt etter kort tid i bruk, må motoren og forgasserinnstillingene kontrolleres av et autorisert serviceverksted.

3. Kontroller elektrodeavstanden:
 - Kontroller med et følerblad (11/5) om elektrodeavstanden (11/6) er på 0,6 – 0,7 mm. Hvis dette ikke er tilfellet, bank elektrodene forsiktig sammen, eller bøy dem forsiktig opp.
4. Når det forskrevne intervallet er nådd eller når tennpluggen er defekt:
 - Skift ut tennpluggen med en ny. Bruk foreskrevet tennpluggtype (se *Kapittel 11 "Tekniske data", side 403*).
5. Sett i tennpluggen:
 - Kontroller at tennpluggtetningsringen (11/7) sitter på tennpluggen.
 - Skru tennpluggen i for hånd, og trekk til med tennpluggnøkkelen (tiltrekkingsmoment 12 – 15 Nm).
 - Sett tennpluggheten igjen.

10.5 Kvesse trådkutter (12)

1. Løsne festeskruer (12/1).
2. Sett trådkutteren (12/2) fast i en skruestikke og slip den med en flat fil. Fil kun i én retning!
3. Fest trådkutteren med festeskruene igjen på skjoldet (12/3). Trekk festeskruene fast til.

10.6 Vedlikeholdsplan

Følgende arbeider bør utføres av brukeren selv. Alle øvrige vedlikeholds-, service- og reparasjonsarbeider skal utføres på et autorisert serviceverksted.

Aktivitet	En gang etter 5 driftstimer	Før hver bruk	Ukentlig	Hver 50. driftstimer	Hver 100. driftstimer	Ved behov	Før klippesongen, årlig
Forgasser							
Kontrollér tomgangen		X					
Luffilter							
Rengjøres		X					
Byttes						X	
Tennplugg							
Kontroller elektrodeavstand, evt. juster				X			
Byttes					X	X	
Kjøleluftinntak							
Rengjøres			X			X	X
Lyddemper							
Visuell og tilstandskontroll		X					
Drivstofftank							
Rengjøres				X			X
Drivstoffilter							
Byttes							X
Betjeningselementer							
På/av-knapp, gasspak, gass-spakspærre, startsnor		X					
Alle skruer som kan nås (unntatt innstillingskruene/forgasserskruene)							
Ettertrekkes	X					X	X
Hele maskinen							
Visuell og tilstandskontroll		X					
Rengjøres			X			X	X



MERK

Ved sterke belastning og ved høyere temperaturer kan det være nødvendig med kortere vedlikeholdsintervaller enn slik det er angitt i tabellen ovenfor.

11 TEKNISKE DATA

	BC 225 L-S Art.nr.: 113618
Tørr vekt	5,5 kg
Motorstype	Luftkjølt 2-takts motor
■ Slagvolum	25 cm ³
■ Maksimal motorytelse ved 10000 min ⁻¹	0,7 kW (0,95 PS)
■ Maksimalt turtall	10000 min ⁻¹
■ Tomgangsturtall	2800 min ⁻¹
■ Tennplugg	L8RTC
■ Tenning	Elektronisk
■ Kobling	Kobling sentrifugalkraft
■ Bensin	Blyfri, minst 90 oktan
■ Olje	syntetisk, for 2-takts motorer
■ Drivstoffblandingsforhold [bensin:2-takts olje]	50:1
Håndtak	"Loop"-håndtak
Kuttbredde trådspole (diameter)	410 mm
Diameter klippetråd	1,8 mm
Turtall verktøy	Maks. 7000 min ⁻¹
Målt lydtryknivå L _p A	98,5 dB(A)
Måleusikkerhet	K = 2,0 dB(A)
Målt lydeffekt L _w A	113 dB(A)
Måleusikkerhet	K = 3,0 m/s ²
Garantert lydeffekt	116 dB(A)
Målt vibrasjonsnivå på "Loop"-håndtaket	6,2 m/s ²
Måleusikkerhet	K = 1,5 m/s ²

12 FEILSØKING

Feil	Årsak	Utbedring
Motoren starter ikke, eller med vanskeligheter.	Motorstart utføres ikke riktig.	se <i>Kapittel 6.1.1 "Start motoren (07)", side 396</i>
	Tennpluggen er tilsmusset, defekt eller elektrodeavstanden er feil.	se <i>Kapittel 10.4 "Vedlikehold av tennplugg (11)", side 400</i>
	Luffilteret er tilsmusset.	se <i>Kapittel 10.2 "Rengjøre/skifte luffilter (09)", side 400</i>
	Drivstoffilteret er slitt.	se <i>Kapittel 10.3 "Kontrollere/skifte ut drivstoffilteret (10)", side 400</i>
	Forgasserinnstillingene er ikke riktige.	Kontakt et autorisert servicested.
	Chokehendelen står på CHOKE.	Skyv chokehendelen til RUN.
Motor starter, men motoreffekten er lav.	Chokehendelen står på CHOKE.	Skyv chokehendelen til RUN.
	Luffilteret er tilsmusset.	se <i>Kapittel 10.2 "Rengjøre/skifte luffilter (09)", side 400</i>
	Drivstoffilteret er slitt.	se <i>Kapittel 10.3 "Kontrollere/skifte ut drivstoffilteret (10)", side 400</i>
	Forgasserinnstillingene er ikke riktige.	Kontakt et autorisert servicested.
Motoren går ikke jevnt og motorturtallet økes ikke ved hjelp av gassen.	Tennpluggen er tilsmusset, defekt eller elektrodeavstanden er feil.	se <i>Kapittel 10.4 "Vedlikehold av tennplugg (11)", side 400</i>
	Forgasserinnstillingene er ikke riktige.	Kontakt et autorisert servicested.
Motoreksosen oser sterkt, ser blåaktig ut.	Oljeandelen i bensin-/oljeblandingen er for høy.	Fyll på bensin-/olje-blanding med riktig blandingsforhold (se <i>Kapittel 5.1 "Lage og fyller på bensin-/olje-blanding (06)", side 395</i>).
	Forgasserinnstillingene er ikke riktige.	Kontakt et autorisert servicested.
Motoren starter å vibrere unormalt og kraftig.	Apparat-/motordeler er løsnet, og/eller påført skader.	<ol style="list-style-type: none"> 1. Stopp motoren. 2. Sjekk apparatet for skader. 3. Kontroller tennpluggen (se <i>Kapittel 10.4 "Vedlikehold av tennplugg (11)", side 400</i>). 4. Kontakt et autorisert servicested.

13 KUNDESERVICE/SERVICE

Ved spørsmål om garanti, reparasjon eller reservedeler henvend deg til det nærmeste AL-KO-serviceverkstedet.

Dette finner du på Internett på følgende adresse:
www.al-ko.com/service-contacts

14 GARANTI

Vi utbedrer eventuelle material- eller produksjonsfeil på maskinen innenfor den lovmessige foreldelsesfristen for mangelskrav ved at vi velger å foreta en reparasjon eller levere et nytt produkt. Foreldelsesfristen fastlegges ut fra gjeldende lovgivning i landet hvor maskinen ble kjøpt.

Vår garanti gjelder kun ved:

- overholdelse av bruksanvisningen
- Sakkyndig behandling
- Bruk av originale reservedeler

Garantien gjelder ikke ved:

- Egenutførte reparasjonsforsøk
- Egenutførte tekniske endringer
- Ikke tiltenkt bruk

Følgende omfattes ikke av garantien:

- Lakkskader som skyldes normal slitasje
- Slitasjedeler som på reservedelskortet er merket med xxxxxx (x) ramme
- Forbrenningsmotorer (for disse gjelder de garantivilkårene til den respektive motorprodusenten)

Garantitiden begynner å løpe med kjøpet til den første sluttbrukeren. Fakturadatoen er utslagsgivende. Ved garantikrav henvender du deg til din forhandler eller til nærmeste autoriserte kundeservice med denne garantierklæringen og den originale kvitteringen. De lovbestemte mangelfordringene fra kjøper overfor selger forblir uberørt gjennom denne erklæringen.

15 EC-SAMSVARERKLÆRING

Herved erklærer vi at dette produktet, i denne utførelsen, er i samsvar med kravene i EU-direktivene, EU-sikkerhetsstandardene og de produktspesifikke standardene.

Produkt	Produsent	Dokumentasjonsfullmektig
Buskrydder	AL-KO Geräte GmbH	Andreas Hedrich
Serienummer	Ichenhauser Str. 14	Ichenhauser Str. 14
G2071012	D-89359 Kötz	D-89359 Kötz
Type	EU-direktiver	Harmoniserte standarder
225 L-S	2006/42/EC	EN ISO 11806:2011
Lydeffektnivå	2000/14/EC	EN ISO 14982:2009
EN ISO 3744	2014/30/EU	EN ISO 22868:2011
målt / garantert	Samsvarsvurdering	EN ISO 22867:2011
98 / 113 dB(A)	2000/14/EC vedlegg V	
	Teknisk kontrollorgan	Kötz, 09.10.2017
	TÜV Rheinland Product Safety GmbH	
	Am Grauen Stein	
	51105 Köln	
	Tyskland	Wolfgang Hergeth Managing Director

KÄÄNNÖS ALKUPERÄISESTÄ KÄYTTÖOHJEESTA

Sisällysluettelo

1	Tietoa käyttöohjeesta.....	408
1.1	Merkkien selitykset ja huomiosanat.....	408
2	Tuotekuvaus.....	408
2.1	Käyttötarkoituksen mukainen käyttö.....	408
2.2	Mahdollinen vääränlainen käyttö.....	408
2.3	Jäännösriskit.....	409
2.4	Toimitussisältö.....	409
2.5	Laitteessa käytettävät merkinnät.....	409
2.6	Turvalliset ja suojuukset.....	410
2.7	Tuotteen yleiskuva (01).....	410
2.8	Sallitut leikkuutyökalut.....	410
3	Turvallisuusohjeet.....	411
3.1	Käyttäjät.....	411
3.2	Henkilönsuojaimet.....	412
3.3	Bensiinin ja öljyn käsittely.....	412
3.4	Turvalliset työolosuhteet.....	413
3.5	Ihmisten ja eläinten turvallisuus sekä omaisuuden varjeleminen.....	413
3.5.1	Tärinäkuormitus.....	415
3.5.2	Melukuormitus.....	416
3.6	Laiteturvallisuus.....	416
4	Asennus.....	417
4.1	Lenkkikahvan asennus (02).....	417
4.2	Suojakilven asennus (03).....	418
4.3	Siimakelan asennus (04).....	418
4.4	Varren purkaminen (05).....	418
5	Käyttöönotto.....	418
5.1	Bensiini-öljy-seoksen valmistaminen ja tankkaaminen (06).....	418
6	Käyttö.....	419
6.1	Moottorin käyttö.....	419
6.1.1	Moottorin käynnistäminen (07).....	419
6.1.2	Moottorin sammuttaminen (07).....	420
6.2	Siiman pidentäminen leikkaamisen aikana (08).....	420
7	Työskentelytapa ja -tekniikka.....	420
7.1	Leikkaaminen.....	421
7.2	Niittäminen.....	421
8	Kuljetus.....	421
9	Säilytys.....	421
10	Huolto ja hoito.....	422
10.1	Suojakilven puhdistaminen.....	423

10.2	Ilmansuodattimen puhdistaminen ja vaihtaminen (09)	423
10.3	Polttoainesuodattimen tarkistaminen ja vaihtaminen (10).....	424
10.4	Sytytystulpan huolto (11).....	424
10.5	Siiman katkaisimen teroitus (12)	424
10.6	Huoltokaavio.....	425
11	Tekniset tiedot	426
12	Ohjeet häiriötilanteissa	427
13	Asiakaspalvelu ja huolto	428
14	Takuu ja tuotevastuu	428
15	EY-vaatimustenmukaisuusvakuutus	429

1 TIETOA KÄYTTÖOHJEESTA

- Saksankielinen versio on alkuperäinen käyttöohje. Kaikki muut kieliversiot ovat alkuperäisen käyttöohjeen käännöksiä.
- Lue tämä käyttöohje ehdottomasti huolellisesti läpi ennen käyttöönottoa. Käyttöohjeen lukeminen on laitteen turvallisen ja häiriöttömän käytön edellytys.
- Säilytä käyttöohje aina siten, että voit tarvittaessa tarkistaa siitä tarvitsemasi laitetta koskevat tiedot.
- Luovuta tämä käyttöohje aina laitteen mukana.
- Lue tämän käyttöohjeen sisältämät turvallisuusohjeet ja varoitukset ja noudata niitä.

1.1 Merkkien selitykset ja huomiosanat



VAARA!

Tarkoittaa välittömän vaaran aiheuttavaa tilannetta, joka aiheuttaa kuoleman tai vakavan loukkaantumisen, jos sitä ei vältetä.



VAROITUS!

Tarkoittaa mahdollisesti vaarallista tilannetta, joka voi aiheuttaa kuoleman tai vakavan loukkaantumisen, jos sitä ei vältetä.



VARO!

Tarkoittaa mahdollisesti vaarallista tilannetta, joka voi aiheuttaa lievän tai keskivaikean loukkaantumisen, jos sitä ei vältetä.

HUOMAUTUS!

Tarkoittaa tilannetta, joka voi aiheuttaa aineellisia vahinkoja, jos sitä ei vältetä.



HUOMAUTUS

Lisätietoja laitteesta ja sen käytöstä.

2 TUOTEKUVAUS

Tässä käyttöohjeessa kuvataan käsikäyttöistä ruohotrimmeriä, jossa on bensiinimoottori.

2.1 Käyttötarkoituksen mukainen käyttö

Siimakelalla varustettu bensiinikäyttöinen ruohotrimmeri on tarkoitettu pehmeän ruohon ja vastaavan kasvuston leikkaamiseen. Ruohotrimmeriä on käytettävä maanpinnan suuntaisesti.



HUOMAUTUS

Kansalliseen ja paikalliseen lainsäädäntöön voi sisältyä laitteen käyttöä rajoittavia käyttöaika-, melukuormitus- tai pakokaasupäästömääräyksiä. Selvitä lainsäädännön asettamat vaatimukset!

Tämä laite on tarkoitettu ainoastaan yksityiskäyttöön. Kaikenlainen muu käyttö ja laitteeseen tehtävät muutokset ja lisäykset katsotaan käyttötarkoituksesta poikkeavaksi käytöksi, jonka seurauksena on takuun raukeaminen, vaatimustenmukaisuuden menettäminen (CE-merkki) sekä valmistajan kaikenlaisen vastuun raukeaminen käyttäjälle tai ulkopuolisille aiheutuvista vahingoista.

2.2 Mahdollinen vääränlainen käyttö

- Laitteella ei saa leikata pensaita, pensasaitoja, puita tai kukkia.
- Laitetta ei saa nostaa irti maasta leikkaamisen aikana.
- Vain valmistajan alkuperäisterien käyttö varaosina on sallittu (terässä on oltava siimakela).

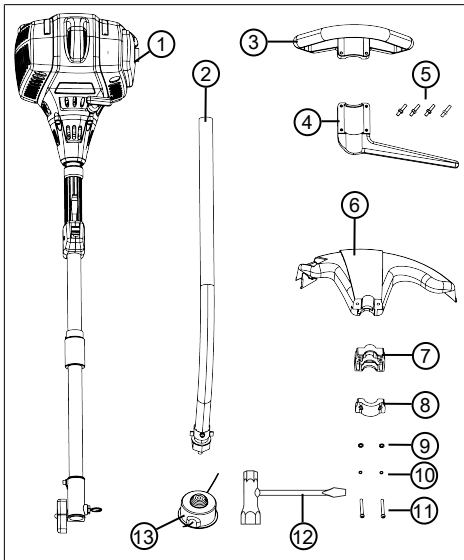
2.3 Jäännösriskit

Asianmukaisesti käytettynäkin laitteeseen liittyy aina tiettyjä jäännösriskkejä, joita ei voida kokonaan sulkea pois. Laitteen tyyppin ja rakenteen vuoksi seuraavia jäännösriskkejä voi esiintyä käyttötavan mukaan:

- leikkuujätteiden, maa-aineksen ja pikkukivien sinkoaminen
- katkaistujen siimankappaleiden sinkoaminen
- leikkuujätteiden hengittäminen sisään, jos hengityksensuojainta ei käytetä
- kuulon vaurioituminen, jos kuulonsuojaimia ei käytetä
- viiltovammat raajojen osuessa pyörivään siimaan.

2.4 Toimitussisältö

Toimitus sisältää tässä mainitut osat. Tarkista, ovatko kaikki osat mukana:



Nro	Osa
1	Moottorilohko ja varren yläosa
2	Leikkuupää ja varren alaosa
3	Lenkkikahva
4	■ Välikappale
5	■ 4 Kuusiokoloruuvit M5 x 30 mm
6	Suojakilpi ja siiman katkaisin

Nro	Osa
7	Takakiinnike
8	Etukiinnike
9	■ 2 aluslevyä Ø 5
10	■ 2 lukkoaluslevyä
11	■ 2 ruuvit M5 x 45 mm
12	Hehkutulppa-avain ja ruuvinväännin
13	Siimakela

2.5 Laitteessa käytettävät merkinnät

Symboli	Merkitys
	Kuumia pintoja. Älä koske!
	Tulipalovaara! Käsittele bensiiniä erityisen varovasti!
	Käsittele erityisen varovasti!
	Lue käyttöohje ennen käyttöönottoa!
	Käytä suojakypärää, kuulonsuojaimia ja silmäsuojusta!
	Sinkoilevien kappaleiden aiheuttama vaara!
	Muiden ihmisten kuin käyttäjän oleskelu laitteen läheisyydessä alle 15 metrin säteellä on kielletty.
	Bensiinikäyttöiseen ruohotrimmeriin ei missään tapauksessa saa asentaa leikkuuterää!
	Ruohotrimmerissä saa käyttää ainoastaan siimakelaa!

Symboli	Merkitys
	Käytä tukevia kenkiä!
	Käytä suojakäsineitä!

2.6 Turvalaitteet ja suojukset



VAROITUS!

Loukkaantumisvaara

Vialliset ja toiminnasta poistetut turva- ja suojalaitteet voivat saada aikaan vakavia vammoja.

- Korjauta vialliset turva- ja suojalaitteet.
- Älä koskaan poista turva- ja suojalaitteita toiminnasta.

Hätäpysäytys

Sammuta moottori hätätapauksessa virtakytkimellä.

Suojakilpi

Suojaa käyttäjää pyörivän siiman ja sinkoavien kappaleiden kosketukselta.

Lenkkikahva ja välikappale

Estää käyttäjän jalkoja päätyvästä pyörivän siiman läheisyyteen.

2.7 Tuotteen yleiskuva (01)

Nro	Osa
1	Siimakela
2	Leikkuupää
3	Suojakilpi ja siiman katkaisin
4	Jaettava varsi
5	Lenkkikahva ja välikappale
6	Yhdistelmäkahva, osat:

Nro	Osa
7	■ Virtakytkin (START/STOP)
8	■ Kaasun lukituskahva
9	■ Kaasukahva
10	Moottorilohko, osat:
11	■ Ilmansuodatinkotelo
12	■ Ilmansuodatinruuvi
13	■ Sytytin
14	■ Polttoainesäiliö
15	■ Polttoainesäiliön korkki
16	■ Rikastinvipu
17	■ Käynnistyskahva
18	■ Sytytystulpan suojus
19	■ Kotelolaippa

2.8 Sallitut leikkuutyökalut

Vain tässä mainittujen valmistajan alkuperäisten leikkuutyökalujen käyttö on sallittua:

- Siimakela, tuotenro 112880

**VAARA!****Leikkuutyökalujen aiheuttama hengenvaara!**

Ei-sallittujen leikkuutyökalujen (esim. moniosaisten, riippuketjuja tai varrellisia teriä sisältävien metallityökalujen) sekä vaurioituneiden (esim. murtuneiden tai hilseilevien) leikkuutyökalujen käyttö voi aiheuttaa erittäin vakavia vammoja ja jopa kuoleman.

- Käytä vain valmistajan hyväksytyjä alkuperäisiä leikkuutyökaluja.
- Vaihda vaurioituneet leikkuutyökalut välittömästi.

Ei-sallittujen leikkuutyökalujen käyttö ei ole käyttötarkoituksen mukaista käyttöä (katso *Luku 2.1 "Käyttötarkoituksen mukainen käyttö", sivu 408*)!

3 TURVALLISUUSOHJEET**VARO!****Kuulovaurion vaara**

Laitteesta lähtee käytön aikana erittäin kova ääni. Se voi vaurioittaa käyttäjän tai lähistöllä olevien ihmisten tai eläinten kuuloa.

- Käytä kuulonsuojaimia.
- Noudata turvaetäisyyttä ihmisiin ja eläimiin. Kytke laite pois päältä, jos ihmisiä tai eläimiä tulee lähietäisyydelle.

**HUOMAUTUS**

Tutustu ehdottomasti laitteen käyttöohjeeseen. Opettele erityisesti, miten laite pysäytetään välittömästi.

3.1 Käyttäjät

- Laitetta eivät saa käyttää alle 16-vuotiaat nuoret tai henkilöt, jotka eivät ole lukeneet käyttöohjetta. Noudata mahdollisia käyttäjän vähimmäisikää koskevia kansallisia turvallisuusmääräyksiä.
- Jos käytät tämän kaltaista laitetta ensimmäistä kertaa: Pyydä laitteen myyjää tai

muuta asiantuntijaa opettamaan, miten laitetta käsitellään. Voit myös osallistua käyttökoulutukseen.

- Laitetta käyttävän henkilön on oltava levännyt, terve ja toimintakykyinen. Jos käyttäjällä ei terveydellisistä syistä saa rasittaa itseään, on kysyttävä lääkäriltä, voiko hän käyttää laitetta.
- Laitetta ei saa käyttää alkoholin, huumeiden tai lääkkeiden vaikutuksen alaisena.

3.2 Henkilönsuojaimet

- Pään ja raajojen vammojen sekä kuulovaurioiden välttämiseksi on käytettävä määräysten mukaista vaatetusta ja suojarustusta.
- Vaatetuksen on oltava tarkoituksenmukainen (ihonmyötäinen), eikä se saa estää liikkumista.
- Käytettäviä henkilönsuojaimia ovat:
 - kuulonsuojaimet (esim. kupusuojaimet), erityisesti päivittäisen työajan ylittäessä 2,5 tuntia
 - suojalasit
 - tärinää ja iskuja vaimentavat, pitävät työkäsineet

- turvajalkineet, joissa on pitävä pohja ja teräskärki.

3.3 Bensiinin ja öljyn käsittely



VAARA!

Räjähdyks- ja palovaara

Bensiini—ilma-seoksen pääsy ilmaan synnyttää räjähtävän ilmaseoksen. Jos polttoainetta käsitellään epäasianmukaisesti, sen leimahtaminen, räjähtäminen tai syttyminen voivat aiheuttaa vakavia vammoja tai kuoleman.

- Älä tupakoi bensiiniä käsitellessäsi.
- Käsittele bensiiniä aina ulkosalla, ei koskaan suljetuissa sisätiloissa.
- Seuraavia toimintaohjeita on ehdottomasti noudatettava.

- Kuljeta ja säilytä bensiiniä ja öljyä ainoastaan niille tarkoitetuissa astioissa. Varmista, että lapset eivät pääse käsiksi varastoituihin bensiiniin tai öljyyn.

- Maaston saastumisen estämiseksi eli ympäristön suojelemiseksi varmista, ettei bensiiniä tai öljyä ei tankkaamisen yhteydessä pääse maahan. Käytä tankkaamiseen suppiloa.
- Älä koskaan tankkaa laitetta suljetussa tilassa. Bensiinihöyryjä voi kerrostua lattian päälle, ja ne voivat leimahtaa tai jopa räjähtää.
- Jos bensiiniä läikkyi, pyyhi se välittömästi pois laitteen päältä ja maasta. Anna bensiinin pyyhkimiseen käyttämäsi kangaskappaleiden kuivua hyvin tuuletetussa paikassa ja hävitä ne vasta sitten. Muuten ne voivat syttyä äkillisesti itsestään.
- Läikkyneestä bensiinistä muodostuu bensiinihöyryjä. Sen vuoksi älä käynnistä laitetta läikkymispaikassa vaan vähintään 3 metrin päässä siitä.
- Vältä ihokosketusta mineraaliöljytuotteisiin. Älä hengitä bensiinihöyryjä sisään. Käytä tankatessasi aina suojakäsineitä. Vaihda ja puhdista suojavaatetus säännöllisesti.

- Varmista, ettei bensiiniä päädy vaatteillesi. Jos bensiiniä on päässyt vaatteillesi, vaihda ne välittömästi.
- Älä koskaan tankkaa laitetta moottorin käydessä tai ollessa kuumentunut.

3.4 Turvalliset työolosuhteet

- Käytä laitetta aina ulkosalla, ei koskaan suljetuissa sisätiloissa.
- Työskentele vain päivänvalossa tai erittäin kirkkaassa keinovalaistuksessa.
- Poista ennen työskentelyn aloittamista työskentelyalueelta vaaralliset tuotteet ja esineet, kuten oksat, lasinkappaleet, teräväreunaiset esineet, metallinkappaleet ja kivet.
- Varmista tukeva asento. Vältä märkää ja liukasta maata.
- Liiku työskennellessäsi hitaasti ja varovasti. Älä juokse. Varo esteitä.

3.5 Ihmisten ja eläinten turvallisuus sekä omaisuuden varjeleminen

- Käytä laitetta vain niihin töihin, joihin se on tarkoitettu. Käyttötarkoituksesta

- poikkeava käyttö voi aiheuttaa vammoja ja aineellisia vahinkoja.
- Kytke laite päälle vain, kun työskentelyalueella ei ole henkilöitä tai eläimiä.
 - Noudata turvaetäisyyttä ihmisiin ja eläimiin. Kytke laite pois päältä, jos ihmisiä tai eläimiä tulee lähietäisyydelle.
 - Älä koskaan suuntaa moottorin pakoputkea ihmisiin tai eläimiin taikka herkästi syttyviin aineisiin tai esineisiin.
 - Älä tartu imu- ja tuuletusritilään moottorin ollessa käynnissä. Pyörivät laitteen osat voivat aiheuttaa vammoja.
 - Kytke laite pois päältä aina, kun et käytä sitä ruohon leikkaamiseen – esimerkiksi siirtyessäsi työskentelyalueelta toiselle, huolto- ja puhdistustöiden ajaksi sekä bensiini–öljyseoksen lisäämistä varten.
 - Tapaturman sattuessa kytke laite välittömästi pois päältä lisävammojen ja -vaurioiden välttämiseksi.
 - Älä käytä laitetta, jos siinä on kuluneita tai vioittuneita osia. Kuluneet tai vioittuneet laitteen osat voivat aiheuttaa vakavia vammoja.
 - Säilytä laite lasten ulottumattomissa.

3.5.1 Tärinäkuormitus



VAROITUS!

Tärinän aiheuttama vaara

Laitetta käytettäessä esiintyvä todellinen tärinätaaso voi poiketa valmistajan ilmoittamasta arvosta. Ota huomioon seuraavat tärinään vaikuttavat seikat ennen laitteen käyttöä ja laitetta käytettäessä:

- Käytetäänkö laitetta sen käyttötarkoituksen mukaisesti?
- Leikataan tai työstetäänkö kasviainesta oikein?
- Onko laite asianmukaisessa käyttökunnossa?
- Onko terä teroitettu kunnolla ja onko laitteessa paikallaan oikeanlainen terä?
- Ovatko kahvat ja mahdolliset tärinänvaimennuskahvat (lisävaruste) paikallaan, ja onko ne liitetty laitteeseen pitävästi?

- Käytä laitetta ainoastaan kunkin työtehtävän vaatimalla moottorin kierrosluvulla. Vältä enimmäiskierrosluvun käyttöä melun ja tärinän vähentämiseksi.
- Epäasianmukainen käyttö ja huolto voivat lisätä laitteen synnyttämään melua ja tärinää. Ne aiheuttavat haittaa terveydelle. Kytke laite tällöin välittömästi pois päältä ja korjauta se valtuutetussa huoltokorjaamossa.
- Tärinän aiheuttama kuormitus määräytyy suoritettavan työn ja laitteen käyttötavan mukaan. Arvioi sopiva käyttötapa ja pidä tarvittavat tauot. Tämä vähentää työn aikana syntyvää tärinäkuormituksen kokonaismäärää huomattavasti.
- Laitteen pitkäaikainen käyttö altistaa käyttäjän tärinälle ja voi aiheuttaa verenkiertohäiriöitä (valkosormisuutta). Riskin pienentämiseksi käytä käsineitä ja pidä kätesi lämpiminä. Jos valkosormisuuden oireita esiintyy, hakeudu välittömästi lääkärin hoitoon. Oireita ovat mm. tunnottomuus,

herkkyuden häviäminen, pistely, kutina, särky, voimien väheneminen sekä ihon värin tai kunnon muuttuminen. Tavallisesti oireet ilmenevät sormissa, kämmenissä tai pulssissa. Mitä matalampi lämpötila, sitä suurempi vaara.

- Pidä työpäivien aikana riittävän pitkiä taukoja, jotta ehdit toipua melun ja tärinän vaikutuksista. Suunnittele työt niin, että voimakkaasti tärisevien laitteiden käyttö jakautuu useille päiville.
- Jos laitetta käyttäessäsi havaitset käsissäsi epämiellyttäviä tuntemuksia tai värimuutoksia, keskeytä työskentely välittömästi. Pidä riittävästi taukoja. Jos taukoja ei ole tarpeeksi, seurauksena voi olla kämmenien ja käsivarsien tärinäoireyhtymä.
- Minimoi tärinälle altistumisen riskit. Huolla laitetta käyttöohjeen mukaisesti.
- Jos laitetta käytetään usein, tiedustele jälleenmyyjältäsi tärinää vaimentavia tarvikkeita, kuten erikoiskahvoja.

- Vältä laitteen käyttöä alle +10 °C:n lämpötiloissa. Kirjaa työsuunnitelmaan tärinäkuormitusta rajoittavat toimenpiteet.

3.5.2 Melukuormitus

Laite aiheuttaa väistämättä tiettyä melukuormitusta. Tee melua aiheuttavat työt aikoina, jolloin niiden tekeminen on sallittua ja suositeltavaa. Pidä kiinni mahdollisista hiljaisuusajoista ja rajaa työn kesto minimiin. Laitteen käyttäjän ja sen läheisyydessä oleskelevien on käytettävä asianmukaisia kuulonsuojaimia.

3.6 Laiteturvallisuus

- Käytä laitetta vain seuraavin edellytyksin:
 - Laite ei ole likainen eikä varsinkaan bensiinin tai öljyn likaama.
 - Laitteessa ja varsinkaan suojaritiloissa ei näy vaurioita tai kulumia.
 - Kaikki hallintalaitteet toimivat.
 - Laitteeseen on asennettu kaikki käyttötavan edellyttämät tarvikkeet.

- Älä ylikuormita laitetta. Se on tarkoitettu kevyeen työskentelyyn yksityiskäytössä. Ylikuormitus vaurioittaa laitetta.
- Älä koskaan tuki imu- ja tuuletusritilää käytön aikana, jotta moottori ei ylikuormitu.
- Kytke laite välittömästi pois päältä, jos moottori alkaa täristä epätavallisesti ja voimakkaasti. Laitteessa on silloin vika.
- Älä käytä laitetta, jos siinä on kuluneita tai vioittuneita osia. Vaihda vioittuneiden osien tilalle aina valmistajan alkuperäiset varaosat. Jos laitetta käytetään, vaikka siinä on kuluneita tai viallisia osia, valmistajalle ei voida esittää takuuvaatimuksia.

4 ASENNUS



VAROITUS!

Puutteellisen asennuksen aiheuttama loukkaantumisvaara!

Puutteellisesti asennetun laitteen käyttö voi aiheuttaa vakavia vammoja.

- Käytä vain täydellisesti asennettua laitetta!
- Tarkista aina ennen turva- ja suojalaitteiden kytkemistä toimintaan, että ne ovat paikallaan ja toimintakykyiset!



VAROITUS!

Löystyvien laitteen osien aiheuttama loukkaantumisvaara

Käytön aikana löystyvät laitteen osat voivat aiheuttaa vakavia vammoja.

- Kiinnitä leikkuutyökalut niin, etteivät ne pääse irtomaan käytön aikana.

4.1 Lenkkikahvan asennus (02)

1. Työnnä kumimansetti (02/1) varteen (02/2).
2. Työnnä lenkkikahva (02/3) yläkautta ja välikappale (02/4) alakautta kumimansettiin.

- Pistä kuusiokoloruuvi (02/5) yläkautta ja mutteri (02/6) alakautta paikalleen ja kiristä ruuvia hiukan, niin että kahva pysyy koossa. Laita muut kuusiokoloruuvit ja mutterit vastaavasti paikalleen.
- Kiristä kaikki kuusiokoloruuvit.

4.2 Suojakilven asennus (03)

- Pistä lukkoaluslevy (03/1) ja aluslevy (03/2) kullekin ruuville (03/3) M5 x 45 mm.
- Pistä molemmat ruuvit lukkoaluslevyineen ja aluslevyineen etukiinnikkeen (03/4) läpi ja laita kokonaisuus vartta vasten (03/a).
- Laita takakiinnike (03/5) ja suojakilpi (03/6) vartta vasten (03/b).
- Kiristä ruuvit tiukalle.

4.3 Siimakelan asennus (04)

- Pidä kiinni tarrainlevystä (04/1).
- Kierrä siimakela (04/2) akselille ja kiristä se.
Huomautus: Vasen kierre! Kiristä siimakela kiertämällä sitä vastapäivään!

4.4 Varren purkaminen (05)

Bensiinikäyttöisen ruohotrimmerin varren voi purkaa osiin laitteen säilyttämiseksi pienessä tilassa.

Varren purkaminen

- Avaa varren yläosan (05/2) kiristysruuvi (05/1) (05/a).
- Irrota yläosa poistamalla lukitusosokka (05/3) (05/b) ja käännä se ympäri säilytystä varten.
- Työnnä varren alaosa (05/4) liitosmuhviin (05/5) vasteeseen asti (05/c). Huomaa:
 - Varren alaosan onton tapin on tartuttava varren yläosan neliöön. Tarvittaessa varren ylä- ja alaosa voi kiertää hieman pantaessa niitä kokoon.
- Lukituksen vapauttamiseksi kierrä lukitusosokkaa hieman ja työntämällä sitä, kunnes se lukittuu kuuluvasti.
- Kiristä ruuvi jälleen.

Varren kokoaminen

Toimi päinvastaisessa järjestyksessä.

5 KÄYTTÖÖNOTTO



HUOMAUTUS

Tarkista laite päivittäin ennen käyttöä sekä laitteen putoamisen tai muiden iskujen jälkeen silmämääräisesti vaurioiden varalta. Korjauta vauriot ennen käyttöä.

5.1 Bensiini-öljy-seoksen valmistaminen ja tankkaaminen (06)

HUOMAUTUS!

Moottorivaurioiden vaara

Pelkän bensiinin käyttö vaurioittaa moottoria ja tuhoaa sen. Valmistajalle ei tällöin voi esittää takuuvaateita.

- Käytä moottoria aina oikealla sekoitussuhteella valmistetulla bensiini-öljy-seoksella.

Bensiini-öljy-seoksen valmistaminen

Kaksitahtimoottoria varten tarvittavat aineosat:

- Iyijytön, tuore bensiini, oktaaniluku vähintään 90; yli 2 kuukautta varastoitu bensiini sakkaantuu ja aiheuttaa moottorin toimintahäiriöitä.
- korkealaatuinen synteettinen kaksitahtiöljy.

Valmista näistä aineista bensiini-öljy-seos sekoitussuhteessa 50 : 1:

Sekoitussuhde	Bensiini [litraa]	Kaksitahtiöljy [ml]
50 osaa bensiiniä : 1 osa kaksitahtiöljyä	1 l	20 ml
	3 l	60 ml
	5 l	100 ml

1. Kaada bensiiniä ja kaksitahtiöljyä polttoaineen sekoituskanisteriin (katso määrä taulukosta mukauttaen se sekoituspullon tilavuuteen).
2. Sulje polttoaineen sekoituskanisteri ja ravista sitä useita kertoja voimakkaasti, jotta bensiini ja öljy sekoittuvat kunnolla.

Bensiini-öljy-seoksen tankkaaminen

1. Sammuta moottori.
2. Aseta laite suoralle ja tasaiselle alustalle. Polttoainesäiliön korkin on osoitettava ylöspäin.
3. Pyyhi polttoainesäiliön korkki (06/1), polttoainesäiliö (06/2) ja niiden ympärillä olevat laitteen osat puhtaaksi, jotta polttoainesäiliöön ei pääse likaa bensiini-öljy-seosta tankattaessa.
4. Kierrä polttoainesäiliön korkki hitaasti auki, jotta paineistunut bensiini-ilma-seos pääsee purkautumaan säiliöstä hitaasti. Jätä korkki riippumaan polttoainesäiliön viereen.
5. Pistä suppilo (06/3) polttoainesäiliön täyttöistukkaan (06/4).
6. Tankkaa polttoainesäiliöön bensiini-öljy-seosta polttoaineen sekoituskanisterista (06/5) sen verran, että neste ulottuu täyttöistukan alareunaan, mutta ei sitä ylemmäs.
7. Poista suppilo ja kierrä korkki käsikireyteen.
8. Pyyhi läikkinyt bensiini-öljy-seos pois laitteen pinnoilta ja alustalta.

6 KÄYTTÖ

6.1 Moottorin käyttö



VAARA!

Myrkytyksen aiheuttama hengenvaara

Moottorin pakokaasut sisältävät hiilimonoksidia, joka voi tappaa ihmisen minuuteissa.

- Älä koskaan käytä moottoria sisätiloissa vaan ainoastaan ulkona.
- Älä hengitä pakokaasuja sisään.
- Sammuta moottori, jos voit pahoin tai sinua pyörryttää tai heikottaa laitetta käyttäessäsi. Hakeudu välittömästi lääkäriin.

6.1.1 Moottorin käynnistäminen (07)



Ennen käynnistämistä

- Laske ruohotrimmeri maahan suoraan ja siten, ettei sen ympärillä ole esteitä. Leikkuutyökalu ei saa koskettaa maahan eikä mihinkään kappaleisiin.

Käynnistämisen aikana

- Älä seiso laitteen varren päällä, jotta varsi tai siinä sijaitseva vetoakseli eivät vaurioidu.
- Asetu tukevaan asentoon ja tartu ruohotrimmeriin tukevasti kotelolaiipasta.

Rikastinvivun asennot

	
CHOKE	RUN

Kylmäkäynnistys

Jos moottori on kylmä eli kun laitetta ei ole käytetty yli 5 minuuttia, suoritetaan kylmäkäynnistys.

1. Kytke virtakytkin (07/1) START-asentoon.
2. **Kaasukahvan säätäminen:**
 - Paina kaasun lukituskahva (07/2) ja pidä se painettuna.
 - Paina kaasukahvaa (07/3).
3. Työnnä rikastinvipu (07/4) CHOKE-asentoon.
4. Käytä sytytintä (07/5) n. 7–10 kertaa lyhyen aikaa ja voimakkaasti.
5. **Moottorin käynnistäminen:**
 - Paina laite toisella kädelläsi tiukasti maata vasten.
 - Vedä toisella kädelläsi käynnistyskahvaa (07/6) ensin hitaasti ja varovasti, kunnes tunnet selvää vastustusta, ja sen jälkeen nopeasti ja napakasti ylöspäin, kunnes tunnet jälleen selvää vastustusta (n. käsivarren mitan verran).
 - Anna käynnistysnarun kelautua takaisin, mutta älä päästä käynnistyskahvasta irti.
 - Toista edellinen menettely useita kertoja, kunnes moottori käynnistyy mutta sammuu vielä.
6. **Rikastinvivun työntäminen RUN-asentoon:**
 - Paina laite toisella kädelläsi tiukasti maata vasten.
 - Vedä toisella kädelläsi käynnistyskahvaa (07/6) ensin hitaasti ja varovasti, kunnes tunnet selvää vastustusta, ja sen jälkeen nopeasti ja napakasti ylöspäin, kunnes tunnet jälleen selvää vastustusta (n. käsivarren mitan verran).
 - Anna käynnistysnarun kelautua takaisin, mutta älä päästä käynnistyskahvasta irti.
 - Toista edellinen menettely useita kertoja, kunnes moottori käynnistyy ja pyörii tasaisesti.
7. Käytä moottoria lämpimäksi muutaman minuutin ajan.
8. Paina kaasukahvaa hetki, jotta kaasun lukituskahva vapautuu. Moottori käy tyhjäkäynnillä.

Huomautus: *Paina kaasukahvaa uudelleen, kun moottori ei enää käy tasaisesti.*

Lämminkäynnistys

Kun moottori on vielä lämmin käytön jäljiltä eli se on sammutettu vasta hetki sitten, suoritetaan lämminkäynnistys. Siinä ei käytetä rikastinta.

1. Kytke virtakytkin (07/1) START-asentoon.
2. Tarkista, että rikastinvipu (07/4) on RUN-asennossa.
 - Paina laite toisella kädelläsi tiukasti maata vasten.
 - Vedä toisella kädelläsi käynnistyskahvaa (07/6) ensin hitaasti ja varovasti, kunnes tunnet selvää vastustusta, ja sen jälkeen nopeasti ja napakasti ylöspäin, kunnes tunnet jälleen selvää vastustusta (n. käsivarren mitan verran).
 - Anna käynnistysnarun kelautua takaisin, mutta älä päästä käynnistyskahvasta irti.
 - Toista edellinen menettely useita kertoja, kunnes moottori käynnistyy ja pyörii tasaisesti.
3. Paina kaasukahvaa hetki, jotta kaasun lukituskahva vapautuu. Moottori käy tyhjäkäynnillä.

Huomautus: *Paina kaasukahvaa uudelleen, kun moottori ei enää käy tasaisesti.*

6.1.2 Moottorin sammuttaminen (07)

1. Päästä kaasukahvasta (07/3) irti, jotta moottori siirtyy tyhjäkäynnille.
2. Kytke virtakytkin (07/1) STOP-asentoon.
3. Odota, kunnes leikkuutyökalu on pysähtynyt.

6.2 Siiman pidentäminen leikkaamisen aikana (08)

Siima lyhenee käytössä ja kuluu poikki.

1. Anna moottorin käydä täydellä teholla.
2. Napauta siimakelalla (08/1) nurmikkoa aika ajoin (08/a). Silloin siimakelalta purkautuu uutta siimaa, ja siiman katkaisin (08/2) katkaisee siiman kuluneen pään.

7 TYÖSKENTELYTAPA JA -TEKNIikka

- Varmista aina asentosi tukevuus.
- Älä käytä laitetta liukkaassa rinteessä.
- Leikkaa aina ylämäkeen eli seiso aina ruohotrimmerin alapuolella.
- Käytä moottoria trimmauksen ja leikkauksen aikana koko ajan ylimmällä kierrosalueella, sillä silloin ruohotrimmeri leikkaa parhaiten.

Jos siima jää jumiin

Siima voi jäädä jumiin pitkässä ruohossa tai varvikossa.

- Jumiutumisen estäminen: Leikkaa pitkä ruoho kerroksittain. Etene aina ylhäältä alaspäin.
- Siiman jumiuduttua: Sammuta moottori välittömästi ja pidä laitetta ylhäällä, jotta moottori ei vaurioidu.

7.1 Leikkaaminen

- Älä leikkaa laitteella arkojen kasvien vierestä.

Leikkaaminen maanpinnan lähellä

- Vie leikkuupäätä eteenpäin hieman kallistaen siten, että siima leikkaa kasveja aivan maanpinnan yläpuolelta.
- Leikkaa aina kehosta poispäin suuntautuvalla liikkeellä.

Pensasaitojen ja seinustojen leikkaaminen

- Liikuta laitetta hitaasti ja varovasti, jotta siima ei osu kiinteisiin esteisiin.



HUOMAUTUS

Kivimuurin, seinustojen, aitojen ja puiden vieressä leikkaaminen kuluttaa siimaa tavallista enemmän.

Trimmaaminen puiden ympäriltä

- Liikuta laitetta hitaasti ja varovasti puunrunkojen ympärillä, jotta siima ei osu puunkuoreen.
- Leikkaa puiden ympäriltä vasemmalta oikealle suuntautuvalla liikkeellä.
- Katkaise ruoho ja rikkaruohot siiman kärjellä ja kallista leikkuupäätä hieman eteenpäin.

7.2 Niittäminen

- Liikuta leikkuupäätä vaakatasossa kaarevin liikkein tasaisesti puolelta toiselle.
- Pidä leikkuupäätä aina maanpinnan suuntaisena.
- Pitkä ruoho on leikattava kerroksittain. Etene aina ylhäältä alaspäin.
- Laite leikkaa parhaiten, kun nopeus on suurimmillaan. Siksi sitä ei saa ylikuormittaa pitkää ruohoa leikkaamalla.

- Kallista leikkuupäätä 30°:n kulmassa oikealle leikatakseksi siiman kärjellä. Etene hitaasti.
- Älä leikkaa laitteella kovien esineiden (esim. muurien) etupuolisia alueita kohtisuorasti vaan sivuttain. Tämä vähentää siiman kulumista.

8 KULJETUS

Laitteen kuljettaminen kahden käsiteltävän alueen välillä

1. Sammuta moottori.
2. Ota pitävä ote ruohotrimmerin moottorilohkosta ja lenkkikahvasta.
3. Kävele varovasti seuraavalle työskentelyalueelle. Älä aiheuta vaaraa ihmisille tai eläimille.

Laitteen kuljettaminen ajoneuvossa

1. Jos mahdollista: Tyhjennä polttoainesäiliö tyhjäksi antamalla moottorin käydä.
2. Sammuta moottori.
3. Estä laitteen kaatuminen kuljetuksen aikana ja bensiini–öljy-seoksen purkautuminen:
 - Laita laite lattialle niin, että polttoainesäiliön korkki osoittaa ylöspäin. Polttoainesäiliön korkin on oltava kiinni.
 - Kiinnitä laite lattiaan.

9 SÄILYTYS

Jos laitetta ei käytetä 2–3 kuukauteen tai pidempään, on suoritettava seuraavat toimenpiteet vaurioiden välttämiseksi:

1. Polttoainesäiliön tyhjentäminen:
 - Anna moottorin käydä niin kauan, että se sammuu itsestään. Silloin polttoainesäiliössä ei enää ole bensiini–öljy-seosta, eikä sakkaa voi muodostua.
2. Laitteen puhdistaminen:
 - Pyyhi koko laite tarvikkeineen puhtaaksi siivousliinalla. Älä käytä puhdistamiseen bensiiniä tai muita liuotteita.
 - Poista lika kaikista laitteen aukoista (mm. moottorin jäähdytysaukot).
3. Sylinterin öljyäminen:
 - Anna laitteen jäähtyä kokonaan.
 - Irrota sytytystulppaliitin ja kierrä sytytystulppa pois paikaltaan (katso *Luku 10.4 "Sytytystulpan huolto (11)", sivu 424*).
 - Tiputa hieman öljyä sytytystulppaaukkoon.

- Vedä käynnistyskahvasta hitaasti, jotta mäntä liikkuu ja öljy levittyy sylinteriin.
 - Kierrä sytytystulppa takaisin paikalleen, kiristä se ja pistä sytytystulppiin paikalleen.
4. Säilytä laite mahdollisimman kuivassa paikassa.

**VARO!****Loukkaantumisvaara**

Jos laite on säilytyksen aikana lasten tai asiattomien henkilöiden ulottuvilla, seurauksena voi olla loukkaantumisia.

- Säilytä laite lasten ja asiattomien ulottumattomissa.

10 HUOLTO JA HOITO**VAARA!****Epäasianmukaisen huollon aiheuttama hengenvaara**

Epäpätevien henkilöiden suorittamat huoltotyöt ja muiden kuin sallittujen varaosien käyttö voivat aiheuttaa käytön aikana vakavia vammoja ja jopa kuoleman.

- Älä poista suojuksia tai turvalaitteita äläkä ohita niitä.
- Käytä vain hyväksytyjä alkuperäisvaraosia.
- Varmista säännöllisen ja asianmukaisen huollon avulla, että laite on toimintakuntoinen ja puhdas.

**VARO!****Loukkaantumisvaara**

Laitteen teräväreunaiset ja liikkuvat osat voivat aiheuttaa tapaturmia.

- Pidä huolto-, hoito- ja puhdistustöiden aikana aina suojakäsineitä!

Asianmukainen huolto ja hoito ovat välttämättömiä laitteen toimivuuden ja turvallisuuden kannalta. Toimi seuraavasti:

- Tee huolto- ja hoitotöitä vain, jos käytettävissäsi on tarvittavat tiedot ja työvälineet.
- Odota, kunnes moottori on kokonaan jäähtynyt.
- Vaihda kuluneiden tai vioittuneiden laitteen osien tilalle aina valmistajan alkuperäisvaraosat.
- Et saa suorittaa itse muita kuin tässä käyttöohjeessa kuvattuja huolto- ja hoitotöitä. Teetä muut työt valtuutetussa huoltokorjaamossa. Jos kieltoa ei noudateta, valmistajan takuu raukeaa.

Tässä mainittujen huolto- ja hoitotöiden suoritusvälit ilmenevät huoltotaulukosta (katso *Luku 10.6 "Huoltokaavio", sivu 425*).

Käytä vain hyväksytyjä leikkuutyökaluja (katso *Luku 2.8 "Sallitut leikkuutyökalut", sivu 410*)!

10.1 Suojakilven puhdistaminen

Puhdista suojakilven, leikkuupään ja leikkuutyökaluun tarttuneet kasvijäämät ja lika aina käytön jälkeen. Kiinni jääneet kasvijäämät ylikuormittavat ja vaurioittavat moottoria, vetoakselia sekä leikkuupään vaihteistoa.

1. Sammuta moottori.
2. Poista kasvijäämät ja lika varovasti kepillä tai ruuvitalalla sekä harjaamalla.

10.2 Ilmansuodattimen puhdistaminen ja vaihtaminen 09)

HUOMAUTUS!

Moottorivaurioiden vaara

Moottorin käyttäminen ilman ilmansuodatinta aiheuttaa pahoja moottorivaurioita!

- Älä koskaan käytä laitetta ilman ilmansuodatinta.
- Puhdista ilmansuodatin säännöllisesti.
- Jos ilmansuodatin on vaurioitunut, vaihda se.

1. Ilmansuodattimen irrottaminen:
 - Avaa ilmansuodattimen ruuvia (09/1), kunnes ilmansuodatinkotelo (09/2) irtoaa.
 - Vedä ilmansuodatinkotelo pois paikaltaan.
 - Vedä suodatinsieni (09/3) pois rungosta (09/4).
2. Suodatinsienen (09/3) puhdistaminen:
 - Purista suodatinsieni kuivaksi ja pese se sitten lämpimässä saippuvedessä. Älä käytä puhdistamiseen bensiiniä tai muita liuotteita!
 - Anna suodatinsienen kuivua kokonaan, niin ettei siinä ole enää lainkaan vettä. Kosteaa suodatin voi aiheuttaa moottorin käynnistysvaikeuksia.
 - Pyyhi ilmansuodatinkotelo täysin puhtaaksi siivousliinalla.

3. Suodatinsien (09/3) vaihtaminen:
 - Vaihda suodatinsieni, jos se ei enää ole joustava tai jos se murenee.
4. Ilmansuodattimen asentaminen:
 - Laita suodatinsieni (09/3) paikalleen runkoon (09/4).
 - Laita ilmansuodatinkotelo (09/2) paikalleen ja pidä siitä kiinni.
 - Kierrä ilmansuodattimen ruuvia (09/1) kiinni, kunnes ilmansuodatinkotelo pysyy kunnolla paikallaan.

10.3 Polttoainesuodattimen tarkistaminen ja vaihtaminen (10)

Huopamainen polttoainesuodatin sijaitsee polttoainesäiliön imupäässä. Kun polttoainesuodatin kovettuu, likaantuu tai tukkiutuu, moottoriin virtaa aiempaa vähemmän polttoainetta. Tällöin polttoainesuodatin on vaihdettava.

On suositeltavaa vaihdattaa se valtuutetussa huoltokorjaamossa.

1. Laitteen valmistelu:
 - Polttoainesäiliön tyhjentäminen: Anna moottorin käydä niin kauan, että se sammuu itsestään.
 - Aseta laite suoralle ja tasaiselle alustalle. Polttoainesäiliön (10/2) korkin (10/1) on osoitettava ylöspäin.
 - Pyyhi polttoainesäiliön korkki, polttoainesäiliö ja niitä ympäröivät laitteen osat puhtaaksi, jotta polttoainesäiliöön ei pääse likaa.
2. Polttoainesuodattimen tarkistaminen ja vaihtaminen:
 - Kierrä polttoainesäiliön (10/2) korkki (10/1) auki. Jätä korkki riippumaan polttoainesäiliön viereen.
 - Vedä imupää (10/3) metallikoukulla pois polttoainesäiliöstä.
 - Tarkista polttoainesuodatin (10/4). Jos huopa on kovettunut, likainen tai tukkiutunut: Poista polttoainesuodatin ja työnnä uusi polttoainesuodatin paikalleen imupäähän.
3. Työnnä imupää takaisin polttoainesäiliöön.
4. Valmista bensiini-öljy-seos ja tankkaa sitä säiliöön (katso *Luku 5.1 "Bensiini-öljy-seoksen valmistaminen ja tankkaaminen (06)", sivu 418*).

10.4 Sytytystulpan huolto (11)

1. Sytytystulpan irrottaminen:
 - Irrota sytytystulpan liitin (11/1).
 - Kierrä sytytystulppa (11/3) pois paikaltaan sytytystulppa-avaimella (11/2).
2. Sytytystulpan kunnon arviointi:
 - Jos sytytystulppa on suklaanruskea: Moottori toimii oikein ja sytytystulppa on kunnossa. Tarvittaessa: Harjaa sytytystulppa varovasti puhtaaksi ohutharjaksisella teräsharjalla (11/4).
 - Jos sytytystulppa on nokinen, öljyinen tai sulanut tai siihen on muodostunut kuori tai sen kärjet ovat yhteydessä toisiinsa: Sytytystulppa on vioittunut. Vaihda tilalle uusi sytytystulppa. Käytä määrätyn tyyppistä sytytystulppaa (katso *Luku 11 "Tekniset tiedot", sivu 426*).
 - Jos sytytystulppa vioittuu uudelleen lyhyen käytön jälkeen, moottori ja kaasuttimen säädöt on tarkistettava valtuutetussa huoltokorjaamossa.
3. Kärkivälän mittaaminen:
 - Mittaa rakotulkin lehdellä (11/5), onko kärkiväli (11/6) 0,6–0,7 mm. Jos ei ole, kopauta kärkiä varovasti toisiaan kohti tai taivuta niitä varovasti erilleen.
4. Jos vaihtoväli on saavutettu tai sytytystulppa on vioittunut:
 - Vaihda tilalle uusi sytytystulppa. Käytä määrätyn tyyppistä sytytystulppaa (katso *Luku 11 "Tekniset tiedot", sivu 426*).
5. Sytytystulpan asentaminen:
 - Varmista, että sytytystulpan tiiviste (11/7) on paikallaan tulpan ympärillä.
 - Kierrä sytytystulppa käsin takaisin paikalleen ja kiristä se sytytystulppa-avaimella (vääntömomentti 12–15 Nm).
 - Liitä sytytystulpan liitin tiiviisti.

10.5 Siiman katkaisimen teroitus (12)

1. Avaa kiinnitysruuvit (12/1).
2. Purista siiman katkaisin (12/2) ruuvipenkkiin ja teroita se viilalla. Viilaa vain yhteen suuntaan.
3. Kiinnitä siiman katkaisin kiinnitysruuveilla suojakilpeen (12/3). Kiristä kiinnitysruuvit.

10.6 Huoltokaavio

Käyttäjä saa suorittaa itse seuraavassa kuvattavat työt. Kaikki muut huolto- ja kunnossapitotyöt on suoritettava valtuutetussa huoltokorjaamossa.

Toimenpide	Kerran 5 h:n käytön jälkeen	Aina ennen käyttöä	Viikoittain	50 käyttö-tunnin välein	100 käyttö-tunnin välein	Tarvitt aessa	Ennen leikkuukautta, vuosittain
Kaasutin							
Tyhjäkäynnin tarkistus		X					
Ilmansuodatin							
Puhdistus		X					
Vaihto						X	
Sytytystulppa							
Kärkivälin tarkistus ja tarvittaessa säätö				X			
Vaihto					X	X	
Jäähdytysilman tulo							
Puhdistus			X			X	X
Äänenvaimennin							
Silmämääräinen tarkistus, kunnan tarkistus		X					
Polttoainesäiliö							
Puhdistus				X			X
Polttoainesuodatin							
Vaihto							X
Hallintalaitteet							
Virtakytkin, kaasukahva, kaasun lukituskahva, käynnistysnaru		X					
Kaikki saavutettavissa olevat ruuvit (paitsi säätöruuvit)							
Kiristys	X					X	X
Koko laite							
Silmämääräinen tarkistus, kunnan tarkistus		X					
Puhdistus			X			X	X



HUOMAUTUS

Kovassa kuormituksessa ja korkeissa lämpötiloissa huoltovälejä voi olla tarpeen lyhentää yllä olevaan taulukkoon nähden.

11 TEKNISET TIEDOT

	BC 225 L-S Tuotenro: 113618
Omapaino	5,5 kg
Moottorityyppi	Ilmajäähdytetty kaksitahtinen
■ Iskutilavuus	25 cm ³
■ Moottorin enimmäisteho (10 000 min ⁻¹)	0,7 kW (0,95 hv)
■ Enimmäiskierrosluku	10000 min ⁻¹
■ Tyhjäkäyntikierrosluku	2800 min ⁻¹
■ Sytytystulppa	L8RTC
■ Sytytys	Elektroninen
■ Kytkin	Keskipakokytkin
■ Bensiini	Lyijytön, vähintään 90-oktaaninen
■ Öljy	Synteettinen kaksitahtiöljy
■ Polttoaineen sekoitussuhde [benssiini : kaksitahtiöljy]	50 : 1
Kahva	Lenkkikahva
Siimakelan leikkuuleveys (halkaisija)	410 mm
Siiman halkaisija	1,8 mm
Työkalun pyörimisnopeus	Enint. 7 000 min ⁻¹
Mitattu äänenpainetaso L _p A	98,5 dB(A)
Mittaustarkkuus	K = 2,0 dB(A)
Mitattu äänitehotaso L _w A	113 dB(A)
Mittaustarkkuus	K = 3,0 m/s ²
Taattu äänitehotaso	116 dB(A)
Mitattu värinäarvo lenkkikahvassa	6,2 m/s ²
Mittaustarkkuus	K = 1,5 m/s ²

12 OHJEET HÄIRIÖTILANTEISSA

Häiriö	Syy	Korjaaminen
Moottori ei käynnisty tai käynnistyy vaivoin.	Moottoria ei ole käynnistetty oikein.	katso <i>Luku 6.1.1 "Moottorin käynnistäminen (07)", sivu 419</i>
	Sytytystulppa on likainen tai vioittunut tai kärkiväli väärä.	katso <i>Luku 10.4 "Sytytystulpan huolto (11)", sivu 424</i>
	Ilmansuodatin on likainen.	katso <i>Luku 10.2 "Ilmansuodattimen puhdistaminen ja vaihtaminen 09)", sivu 423</i>
	Polttoainesuodatin on kulunut.	katso <i>Luku 10.3 "Polttoainesuodattimen tarkistaminen ja vaihtaminen (10)", sivu 424</i>
	Kaasuttimen säädöt eivät ole kohdallaan.	Ota yhteys valtuutettuun huoltokorjaamoon.
	Rikastinvipu on CHOKE-asennossa.	Työnnä rikastinvipu RUN-asentoon.
Moottori käynnistyy mutta käy pienellä teholla.	Rikastinvipu on CHOKE-asennossa.	Työnnä rikastinvipu RUN-asentoon.
	Ilmansuodatin on likainen.	katso <i>Luku 10.2 "Ilmansuodattimen puhdistaminen ja vaihtaminen 09)", sivu 423</i>
	Polttoainesuodatin on kulunut.	katso <i>Luku 10.3 "Polttoainesuodattimen tarkistaminen ja vaihtaminen (10)", sivu 424</i>
	Kaasuttimen säädöt eivät ole kohdallaan.	Ota yhteys valtuutettuun huoltokorjaamoon.
Moottori ei käy tasaisesti eikä kierrosluku kasva kaasutettaessa.	Sytytystulppa on likainen tai vioittunut tai kärkiväli väärä.	katso <i>Luku 10.4 "Sytytystulpan huolto (11)", sivu 424</i>
	Kaasuttimen säädöt eivät ole kohdallaan.	Ota yhteys valtuutettuun huoltokorjaamoon.
Moottorin pakokaasu haisee pahalta ja on sinertävää.	Bensiini--öljy-seoksessa on liikaa öljyä.	Tankkaa sekoitussuhteeltaan oikeaa bensiini-öljy-seosta (katso <i>Luku 5.1 "Bensiini-öljy-seoksen valmistaminen ja tankkaaminen (06)", sivu 418</i>).
	Kaasuttimen säädöt eivät ole kohdallaan.	Ota yhteys valtuutettuun huoltokorjaamoon.

Häiriö	Syy	Korjaaminen
Moottori tärisee epätavallisesti ja voimakkaasti.	Laitteen/moottorin osia on irronnut tai vaurioitunut.	<ol style="list-style-type: none"> 1. Sammuta moottori. 2. Tarkista laite vaurioiden varalta. 3. Tarkista sytytystulppa (katso <i>Luku 10.4 "Sytytystulpan huolto (11)", sivu 424</i>). 4. Ota yhteys valtuutettuun huoltokorjaamoon.

13 ASIAKASPALVELU JA HUOLTO

Tuotevastuuta, korjauksia ja varaosia koskevissa kysymyksissä ota yhteyttä lähimpään AL-KO-huoltopisteeseen.

Niiden yhteystiedot löytyvät internet-osoitteesta www.al-ko.com/service-contacts

14 TAKUU JA TUOTEVASTUU

Jos laitteessa esiintyy lakisääteisenä tuotevastuuaikana materiaali- tai valmistusvirheitä, meillä on oikeus valintamme mukaan joko korjata ne tai vaihtaa virheellinen osa uuteen. Tuotevastuun voimassaoloaika määräytyy laitteen ostomaan lainsäädännön mukaan.

Takuu on voimassa vain, kun:

- tätä käyttöohjetta noudatetaan
- laitetta käsitellään asianmukaisesti
- käytetään alkuperäisvaraosia.

Takuu raukeaa, jos:

- laitetta yritetään korjata omavaltaisesti
- laitteeseen tehdään omavaltaisia teknisiä muutoksia
- laitetta käytetään sen käyttötarkoituksen vastaisesti.

Takuu ja tuotevastuu eivät koske:

- tavallisesta käytöstä johtuvia maalipinnan vaurioita
- kulutusosia, joita ei ole kehystetty xxxxxx (x) varaosaluettelossa,
- Polttomoottorit (niitä koskevat vastaavien moottorin valmistajien takuehdot)

Takuu- ja tuotevastuuaika alkavat siitä, kun ensimmäinen loppukäyttäjän ostaa laitteen. Ratkaiseva on ostokuitin päivämäärä. Ota yhteys laitteen myyjään tai lähimpään valtuutettuun huoltopisteeseen ja esitä takuutodistus ja alkuperäinen ostokuitti. Edellä sanotulla ei ole vaikutusta ostajan oikeuteen esittää myyjälle tuotevastuulainsäädännön piiriin kuuluvia vaatimuksia.

15 EY-VAATIMUSTENMUKAISUUSVAKUUTUS

Vakuutamme täten, että tämä tuote täyttää markkinoille tuodussa muodossaan yhdenmukaistettujen EU-direktiivien, EU-turvallisuusstandardien ja tuotekohtaisten standardien vaatimukset.

Tuote

Bensiinikäyttöinen
ruohotrimmeri

Sarjanumero

G2071012

Tyyppi

225 L-S

Äänitehotaso

EN ISO 3744

mitattu/taattu

98 / 113 dB(A)

Valmistaja

AL-KO Geräte GmbH
Ichenhauser Str. 14
D-89359 Kötz

EU-direktiivit

2006/42/EY

2000/14/EY

2014/30/EU

Vaatimustenmukaisuuden arviointi

2000/14/EY liite V

Ilmoitettu laitos

TÜV Rheinland Product Safety GmbH
Am Grauen Stein
51105 Köln
Saksa

**Asiakirjojen kokoamiseen
valtuutettu henkilö**

Andreas Hedrich
Ichenhauser Str. 14
D-89359 Kötz

Yhdenmukaistetut standardit

EN ISO 11806:2011

EN ISO 14982:2009

EN ISO 22868:2011

EN ISO 22867:2011

Kötz, 9.10.2017



Wolfgang Hergeth
toimitusjohtaja

ALGUPÄRASE KASUTUSJUHENDI TÕLGE

Sisukord

1	Selle kasutusjuhendi kohta	432
1.1	Sümbolite ja märksõnade seletus	432
2	Toote kirjeldus	432
2.1	Otstarbekohane kasutamine	432
2.2	Võimalik prognoositav väärkasutamine	432
2.3	Jääkohud	432
2.4	Tarnekomplekt	433
2.5	Sümbolid seadmel	433
2.6	Ohutus- ja kaitseseadised	434
2.7	Toote ülevaade (01)	434
2.8	Lubatavad lõiketööriistad	434
3	Ohutusjuhised	435
3.1	Kasutaja	435
3.2	Isiklik kaitsevarustus	435
3.3	Bensiini ja õli käitlemine	436
3.4	Ohutus töökohal	437
3.5	Inimeste, loomade ja materiaalse vara ohutus	437
3.5.1	Vibratsioonikoormus	438
3.5.2	Mürakoormus	439
3.6	Seadme ohutus	439
4	Monteerimine	440
4.1	Aaskäepideme paigaldamine (02)	440
4.2	Kaitsekatte monteerimine (03)	440
4.3	Jõhvipooli monteerimine (04)	440
4.4	Varre kokkupanek (05)	440
5	Kasutuselevõtt	441
5.1	Bensiini-õlisegu valmistamine ja lisamine (06)	441
6	Kasutamine	442
6.1	Mootori kasutamine	442
6.1.1	Mootori käivitamine (07)	442
6.1.2	Mootori seiskamine (07)	443
6.2	Trimmijõhvi pikendamine töö ajal (08)	443
7	Käitumine töö ja saagimistehnika	443
7.1	Trimmimine	443
7.2	Niitmine	443
8	Transportimine	444
9	Hoiulepanek	444
10	Hooldus	444
10.1	Kaitsekatte puhastamine	445

10.2	Õhufiltri puhastamine/asendamine (09)	445
10.3	Kütusefiltri kontrollimine/asendamine (10)	445
10.4	Süüteküünlade hooldamine (11)	446
10.5	Jõhvilõikuri teritamine (12)	446
10.6	Hooldusplaan	447
11	Tehnilised andmed	448
12	Abi tõrgete korral	449
13	Klienditeenindus/teenindus	450
14	Garantii	450
15	EÜ vastavusdeklaratsioon	451

1 SELLE KASUTUSJUHENDI KOHTA

- Saksakeelne versioon on algupärane kasutusjuhend. Kõik teised keeleversioonid on algupärase kasutusjuhendi tõlked.
- Lugege kasutusjuhend enne aku kasutuselevõttu kindlasti tähelepanelikult läbi. See on ohutu töö ja rikkevaba käsitsemise eeldus.
- Hoidke kasutusjuhendit alati sellises kohas, kust te selle vajadusel kiiresti üles leiate.
- Andke seade edasi teisele isikule ainult koos kasutusjuhendiga.
- Lugege kindlasti selles kasutusjuhendis olevaid ohutusjuhiseid ja hoiatusi.

1.1 Sümbolite ja märksõnade seletus



OHT!

Tähistab vahetult ohtlikku olukorda, mille eiramine toob kaasa surmava või raske vigastuse.



HOIATUS!

Tähistab võimalikku ohtlikku olukorda, mille eiramine võib tuua kaasa surmava või raske vigastuse.



ETTEVAATUST!

Tähistab võimalikku ohtlikku olukorda, mille eiramine võib tuua kaasa kerge või mõõduka vigastuse.

TÄHELEPANU!

Tähistab ohtlikku olukorda, mille eiramine võib tuua kaasa materiaalse kahju.



MÄRKUS

Erijuhised arusaamise ja käsitsemise parandamiseks.

2 TOOTE KIRJELDUS

Selles kasutusjuhendis kirjeldatakse bensiinimootoriga käsitrimmerit.

2.1 Otstarbekohane kasutamine

Trimmer, millel on jõhvipool, on mõeldud pehme muru ja sarnase taimestiku lõikamiseks. Trimmerit tuleb juhtida pinnasega paralleelselt.



MÄRKUS

Riiklikud ja kohalikud eeskirjad tööaja, mürakoormuse ja heitgaaside emissiooni kohta võivad seadme kasutamist piirata. Tutvuge kehtivate nõuetega!

See seade on mõeldud kasutamiseks üksnes oma tarbeks. Igasugune muu kasutamine ning ümber- ja juurdeehitused muudavad seadme otstarvest ja tühistavad garantii ja vastavuskinnituse (CE-märgis), samuti ei vastuta tootja sellisel juhul kasutajale ja kolmandatele isikutele tekkiva kahju eest.

2.2 Võimalik prognoositav väärkasutamine

- Ärge nitke puhmaid, hekke, puid ega lilli.
- Seadet ei tohi kasutamise ajal pinnaselt üles tõsta.
- Kasutage ainult tootja originaalõikeseadmeid (st ainult jõhvipooliga seadmeid)

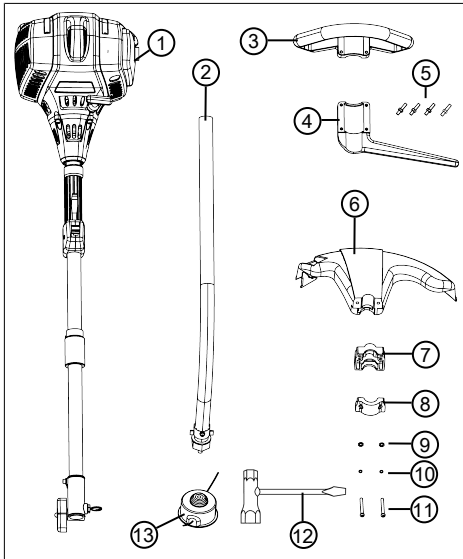
2.3 Jääkohud

Ka seadme otstarbekohasel kasutamisel esineb alati jääkriske, mida ei ole võimalik vältida. Seadme liigist ja konstruktsioonist võivad olenevalt kasutamisest tuleneda alljärgnevad võimalikud ohud.

- Lõikematerjali, mulla ja väikeste kivide eemale paiskumise oht
- Trimmijõhvi äralõigatud osade eemalepaiskumise oht
- Lõigatava materjali osakeste sissehingamine, kui ei kanta hingamiskaitset.
- Kuulmiskahjustuste oht, kui ei kanta kuulmiskaitsevahendit.
- Lõikevigastuste oht käte asetamisel pöörlevasse trimmijõhvi

2.4 Tarnekomplekt

Tarnekomplekti kuuluvad siin loetletud osad.
Kontrollige, kas kõik osad on olemas.



Nr.	Osa
1	Mootoriplokk koos ülemise pooliosaga.
2	Alumine võlliosa (lõikepeaga)
3	Loop-pide
4	■ Vahedetail
5	■ 4 sisekuuskantkrugi M5 x 30 mm
6	Kaitsekate koos jõhvilõikuriga:
7	Tagumine kinnitusosa
8	Eesmine kinnitusosa
9	■ 2 alusseibi Ø5
10	■ Kaks vedrurõngast
11	■ 2 kruvi M5 x 45 mm
12	Süüteküünlavõti koos kruvikeerajaga
13	Jõhvipool

2.5 Sümbolid seadmel

Sümbol	Tähendus
	Kuumad pinnad. Mitte puudutada!
	Tuleoht! Olge bensiiniga ümberkäimisel eriti ettevaatlik!
	Olge käitsemisel eriti ettevaatlik!
	Lugege enne kasutuselevõttu kasutusjuhend läbi!
	Kasutage kaitsekiivrit, kuulmiskaitsevahendeid ja kaitseprille!
	Ohtlikud väljapaiskuvad objektid
	Kaugus seadme ja kõrvaliste isikute vahel peab kogu perimeetris olema vähemalt 15 m.
	Trimmerit ei tohi mitte mingil juhul kasutada koos lõiketeraga!
	Trimmerit tohib kasutada ainult koos jõhvipooliga!
	Kandke tugevaid jalatseid!
	Kandke kaitsekindaid!

2.6 Ohutus- ja kaitseeadised



HOIATUS!

Kehavigastuste oht

Vigased ja väljalülitatud ohutus- ja kaitseeadised võivad tekitada raskeid vigastusi.

- Laske vigased ohutus- ja kaitseeadised remontida.
- Ärge blokeerige ohutus- ja kaitseeadiseid.

Hädaseiskamine

Hädaolukorras tuleb mootor sisse/välja-lülitiga välja lülitada.

Kaitsekate

Kaitseb kasutajat kokkupuute eest pöörleva trimmijõhvi ja eemalepaiskuvate esemete eest.

Aaspide koos vahehoidikuga

Tagab selle, et kasutaja jalad ei satu pöörleva trimmijõhvi lähedusse.

2.7 Toote ülevaade (01)

Nr	Osa
1	Jõhvipool
2	Lõikepea
3	Kaitsekate koos jõhvilõikuriga
4	Jagatav võll
5	Aaspide koos vahehoidikuga
6	Kombipide koos:
7	■ Sisse/välja-lüliti (START/STOP)
8	■ Gaasihoova piiraja
9	■ Gaasihoob
10	Mootoriplokk koos:
11	■ Õhufiltri korpus
12	■ Õhufiltri kruvi
13	■ Külmsardi membraannupp

Nr	Osa
14	■ Kütusepaak
15	■ Kütusepaagi kork
16	■ Õhuklapi hoob
17	■ Starteripide
18	■ Süüteküünlakate
19	■ Korpuse äärik

2.8 Lubatavad lõiketööriistad

Kasutada tohib ainult tootja originaallõiketööriistu, mis on siin loetletud:

- Jõhvitrass, tootenr 112880



OHT!

Lõiketööriistad on eluohtlikud!

Mittelubatavad lõiketööriistad (nt mitmeosalised metallist lõiketööriistad koos pöördkettide ja kootlõikeradega) ning kahjustunud lõiketööriistad (nt mõrad, purunenud kohad) võivad kaasa tuua üli-rasked vigastused ja põhjustada koguni surma.

- Kasutage ainult tootja heakskiidetud originaallõiketööriistu.
- Vahetage kahjustunud lõiketööriistad kohe välja.

Heakskiitmata lõiketööriistade kasutamine ei vasta otstarbekohasele kasutamisele (vt *Peatükk 2.1 "Otstarbekohane kasutamine", lehekülj 432*)!

3 OHUTUSJUHISED



ETTEVAATUST!

Kuulmiskahjustuse oht

Seade on käitamise ajal äärmiselt vali. See võib põhjustada kasutajal ja läheduses viibivatel inimestel ja loomad el kuulmiskahjustusi.

- Töötage ainult koos kuulmiskaitsevahendiga.
- Püsige inimestest ja loomadest ohutul kaugusel või lülitage seade välja, kui sellele lähenevad inimesed või loomad.



MÄRKUS

Tutvuge kindlasti seadme kasutamisega. Eelkõige tutvuge sellega, kuidas seadet ühe hetkega seisata.

3.1 Kasutaja

- Alla 16 aasta vanused noored ja isikud, kes ei ole kasutusjuhendiga tutvunud, ei tohi seadet kasutada. Järgige võimalikke riigisiseseid ohutuseeskirju kasutaja vanuse alampiiri kohta.

- Kui töötate sellise seadmega esimest korda: Laske müüjal või muul spetsialistil endale seadme kasutamist selgitada. Või külastage koolitust.
- Selle seadmega töötav isik peab olema välja puhanud, terve ja heas tervislikus vormis. Isikud, kes ei tohi tervislikel põhjustel pingutada, peavad küsima arstilt, kas nad tohivad selle seadmega töötada.
- Seadet ei tohi kasutada alkoholi, narkootikumide või ravimite mõju all.

3.2 Isiklik kaitsevarustus

- Selleks et kaitsta pea- ja jäsemevigastusi ning kuulmiskahjustusi, tuleb kanda nõuetekohast riietust ja kaitsevarustust.
- Riietus peab olema sobiv (keha ligi hoidev) ega tohi liigutusi takistada.
- Isikukaitsevahendite osad:
 - kuulmiskaitsevahend (nt kõrvaklapid), eelkõige siis, kui igapäevane tööaeg on üle 2,5 tunni
 - kaitseprillid
 - tugevad kindad, mis summutavad vibratsiooni ja lööke

- mittelibiseva talla ja terasest ninaosaga turvajalatsid

3.3 Bensiini ja õli käitlemine



OHT!

Plahvatus- ja tuleoht

Lekkiv bensiini-õhusegu tekitab plahvatusohtliku atmosfääri. Kütuse ebaõige käitlemise tagajärjel tekivad kergsüttimine, plahvatus ja tulekahju võivad põhjustada raskeid vigastusi või koguni surma.

- Ärge suitsetage bensiini käitlemisel.
- Käideldes bensiini ainult vabas õhus ja mitte kunagi kinnistes ruumides.
- Järgige kindlasti alljärgnevat toimimiseeskirju.

- Transportige ja hoidke bensiini ja õli ainult selleks ette nähtud anumates. Veenduge, et lapsed ei pääseks ladustatava bensiini ega õli juurde.
- Pinnase saastumise vältimiseks (keskkonnakaitse) veenduge, et tankimise ajal ei

satuks pinnasesse bensiini ega õli. Kasutage tankimise ajal lehtrit.

- Ärge tankige seadet mitte kunagi suletud ruumis. Põrandale võivad koguneda bensiiniaurud ning selle tagajärjel tekkida kergsüttimine või koguni plahvatus.
- Pühkige maha loksunud bensiini kohe seadmelt ja pinnaselt. Laske pühkimiseks kasutatud lapil hea ventilatsiooniga kohas kuivada, enne kui lapi ära viskate. Vastasel juhul võib tekkida ootamatu isesüttimine.
- Kui teil on bensiini maha loksunud, tekivad bensiiniaurud. Ärge käivitage seadet samas kohas, vaid vähemalt 3 m eemal.
- Vältige mineraalõlitoodete sattumist nahale. Ärge hingake bensiiniaure sisse. Kandke tankimise ajal alati kaitsekindaid. Vahetage ja puhastage kaitseriietust regulaarselt.
- Jälgige, et teie riided ei puutuks kokku bensiiniga. Kui teie riidele on sattunud bensiini, vahetage riided kohe.

- Ärge tankige seadet kunagi töötava või sooja mootoriga.

3.4 Ohutus töökohal

- Käituge seadet ainult vabas õhus ning kindlasti mitte suletud ruumides.
- Töötage ainult päevavalguses või väga ereda kunstvalgustusega.
- Eemaldage enne töö alustamist tööpiirkonnast ohtlikud tooted ja esemed, näiteks oksad, klaasikillud, teravate servadega esemed, metallitükid, kivid.
- Jälgige, et teie asend oleks stabiilne. Vältige märga, libedat pinnast.
- Liikuge töö ajal ettevaatlikult ja aeglaselt. Ärge tormake. Jälgige takistusi.

3.5 Inimeste, loomade ja materiaalse vara ohutus

- Kasutage seadet ainult nende tööde jaoks, mille jaoks see on ette nähtud. Mitteotstarbekohane kasutamine võib põhjustada vigastusi ja tekitada materiaalselt kahju.
- Lülitage seade sisse ainult juhul, kui tööpiirkonnas ei viibi inimesi ega loomi.
- Püsige inimestest ja loomadest ohutul kaugusel või lülitage seade välja, kui sellele lähenevad inimesed või loomad.
- Ärge hoidke mootori heitgaasivoolu kunagi inimeste ja loomade suunas, samuti mitte tuleohtlike toodete ja esemete suunas.
- Kui mootor töötab, ärge võtke kinni sisseimu- ja ventilatsioonivõrest. Pöörlevad seadmeosad võivad põhjustada vigastusi.
- Kui te seadet ei vaja, lülitage see alati välja, näiteks tööpiirkonna vahetamisel, hooldustööde ajal, bensiini-õlisegu lisamisel.
- Lülitage seade õnnetuse korral kohe välja, et vältida edasisi vigastusi ja materiaalselt kahju.
- Ärge kasutage seadet kunagi kulunud või vigaste osadega. Kulunud või defektsed seadmeosad võivad põhjustada raskeid vigastusi.
- Hoidke seadet lastele kättesaamatult.

3.5.1 Vibratsioonikoormus



HOIATUS!

Oht vibratsiooni tõttu

Tegelik vibratsiooniemissiooni väärtus seadme kasutamisel võib erineda tootja näidatud väärtusest. Arvestage enne kasutamist ja kasutamise ajal järgmiste mõjuteguritega:

- Kas seadet kasutatakse otstarbekohaselt?
- Kas materjali lõigatakse või töödeldakse õigesti?
- Kas seade on töökorras?
- Kas lõiketööriist on korralikult teritatud ja kas paigaldatud on õige lõiketööriist?
- Kas hoidepidemed ja lisavarustusse kuuluvad vibratsioonipidemed on paigaldatud ja seadmega tugevalt ühendatud?

- Käitage seadet ainult vastava töö jaoks vajaliku mootorikiirusega. Müra ja vibratsiooni vähendamiseks vältige maksimaalset pöörlemiskiirust.

- Ebaõige kasutamine ja hooldus võivad seadme müra ja vibratsiooni suurendada. See põhjustab tervisekahjustusi. Sellisel juhul lülitage seade kohe välja ja laske volitatud hooldustöökojal remontida.
- Vibratsiooni tõttu tekkiv koormus sõltub tehtavast tööst või seadme kasutamisest. Hinnake koormust ja tehke töös sellele vastavalt pause. See vähendab vibratsioonikoormust kogu tööajal.
- Seadme pikemaajalisel kasutamisel puutub kasutaja kokku vibratsiooniga, mis võib põhjustada vereringehäireid (valge sõrm). Selle riski vältimiseks kandke kaitsekindaid ja hoidke käsi soojas. Valge sõrme sümptomi tekkimisel pöörduge kohe arsti poole. Sümptomid on: naha tundetus, tundlikkuse vähenemine, kihelemine, sügelemine, valu, jõu vähenemine, värvimuutus või seisukorra muutus. Tavaliselt puudutavad need sümptomid sõrmi, käsi või pulssi. Madalal temperatuuril oht suureneb.

- Tehke tööpäeva jooksul pikemaid pause, et saaksite mürast ja vibratsioonist puhata. Kavandage töö nii, et tugevat vibratsiooni tekitavate seadmete kasutamine jaotuks mitmele päevale.
- Kui teil tekib seadme kasutamise ajal kätel ebameeldiv tunne või värvimuutus, katkestage kohe töö. Tehke piisavalt tööpause. Ilma piisavate tööpausideta võib tekkida käelaba ja käsivarre vibratsiooni sündroom.
- Vähendage vibratsiooniga kokkupuutumise riski. Hooldage seadet vastavalt kasutusjuhendis olevatele juhistele.
- Kui seadet kasutatakse tihti, pöörduge vibratsioonivastaste tarvikute (nt pidemed) saamiseks edasimüüja poole.
- Vältige seadmega töötamist temperatuuril alla 10 °C. Koostage töökava, millega vibratsioonikoormust piirata.

3.5.2 Mürakoormus

Seade tekitab paratamatult teatavat mürakoormust. Kavandage intensiivse müraga tööd lubatud ja ettenähtud aegadele. Järgige puhkeaegu

ning piirake töö kestus hädavajalikule. Iseenda ja läheduses viibivate isikute kaitsmiseks tuleb kanda sobivat kuulmiskaitsevahendit.

3.6 Seadme ohutus

- Kasutage seadet ainult siis, kui alljärgnevad tingimused on täidetud.
 - Seade pole määratud, eelkõige mitte bensiini ja õliga.
 - Seadmel ei ole kahjustusi, eelkõige kaitsevõrel.
 - Kõik juhtelemendid toimivad.
 - Kõik vastava tööviisi jaoks ette nähtud tarvikuosad on seadmele paigaldatud.
- Ärge koormake seadet üle. Seade on ette nähtud kergeteks töödeks eramajapidamises. Ülekoormus võib põhjustada seadme kahjustumist.
- Ärge katke töö ajal kunagi sisseimu- ja õhutusvõresid, muidu võib mootor üle kuumeneda.
- Kui mootor hakkab ebatavaliselt ja tugevalt vibreerima, lülitage seade kohe välja. Sellisel juhul on seadmes tõrge.

- Ärge kasutage seadet kunagi kulunud või vigaste osadega. Vahetage vigased osad alati tootja originaalosade vastu. Seadme kasutamisel kulunud või vigaste osadega kaotate õiguse esitada tootjale garantiinõudeid.

4 MONTEERIMINE



HOIATUS!

Mittetäielik monteerimine on ohtlik!

Mittetäielikult monteeritud seadme käitamine võib põhjustada raskeid vigastusi.

- Käitage seadet ainult siis, kui see on täielikult monteeritud!
- Enne sisselülitamist kontrollige kõigi kaitseosade olemasolu ja toimimist.



HOIATUS!

Lahti tulnud seadme osad võivad põhjustada vigastusi

Töö ajal lahti tulevad seadme osad võivad põhjustada raskeid vigastusi.

- Kinnitage lõiketööriistad nii, et need ei saaks töö ajal lahti tulla.

4.1 Aaskäepideme paigaldamine (02)

1. Asetage kummimansett (02/1) võllile (02/2).
2. Asetage aaskäepide (02/3) ülevalt ja vahehoidik (02/4) alt kummimansetile.
3. Asetage sisekuuskantkrugi (02/5) ülevalt ja mutter (02/6) alt sisse ja keerake lõdvalt kinni. Korrake sama teiste sisekuuskantkrugide ja mutritega.
4. Keerake kõik sisekuuskantkrugid kinni.

4.2 Kaitsekatte monteerimine (03)

1. Asetage kruvile (03/3) vedrurõngas (03/1) ja seib (03/2) M5 x 45 mm.
2. Asetage mõlemad kruvid koos vedrurõnga ja seibiga läbi eesmise kinnitusosa (03/4) ja asetage varrele (03/a).
3. Asetage tagumine kinnitusosa (03/5) ja kaitsekate (03/6) varrele (03/b).
4. Keerake kruvid tugevalt sisse.

4.3 Jõhvipooli monteerimine (04)

1. Hoidke tõukurseibist (04/1) kinni.
2. Keerake jõhvipool (04/2) võllile ja pingutage.
Märkus: Vasakkeere! Keerake jõhvipooli vastupäeva!

4.4 Varre kokkupanek (05)

Trimmeri vars on tükki jaoks võetav, et seda saaks ruumisäästlikult hoiustada.

Pange kaks varrepoolt kokku

1. Keerake ülemise varrepooli (05/2) kinnituskrugi (05/1) lahti (05/a).
2. Vabastamiseks tõmmake kinnitusvars (05/3) välja (05/b) ning fikseerimiseks keerake.

3. Asetage alumine varrepool (05/4) sidurimuhvi (05/5) kuni piirajani (05/c). Sealjuures jälgige:
 - Õõnesvõll varre alumises pooles peab ulatuma ülemise varrepoole nelikanti. Vajadusel keerake kokkupaneku ajal alumist ja ülemist varrepoolt kergelt.
4. Vabastamiseks keerake fikseerimisvart ja lükake seejärel sisse, kuni vars kuuldavalt fikseerub.
5. Keerake kinnituskrui uuesti kinni.

Tõmmake varrepool edustest lahti

Toimige vastupidises järjekorras.

5 KASUTUSELEVÕTT



MÄRKUS

Kontrollige enne igapäevast kasutuselevõttu, pärast seadme mahakukkumist ja muid lööke, ega seadmel pole kahjustusi. Laske need enne kasutamist remontida.

5.1 Bensiini-õlisegu valmistamine ja lisamine (06)

TÄHELEPANU!

Mootorikahjustuste oht
Puhas bensiin tekitab mootoril kahjustusi ja täieliku kasutuskõlbmatuks muutumise. Sellisel juhul ei saa tootjale garantiinõuet esitada.

- Kasutage mootorit alati ettenähtud seguvahekorras bensiini-õliseguga.

Bensiini-õlisegu valmistamine

Kahetaktilise mootori jaoks on vaja:

- pliivaba värsket bensiini oktaanarvuga vähemalt 90. Rohkem kui kahe kuu vanune bensiin tekitab mootoris ladestisi ja talitlushäireid.
- Kvaliteetne sünteetiline õli kahetaktilistele mootoritele

Valmistage nendest koostisosadest bensiini-õlisegu vahekorras 50 : 1:

Seguvahekord	Bensiin [liitrid]	Kahetaktiline mootor [millimeetrid]
50 osa bensiini: 1 osa kahetaktilise mootori õli	1 l	20 ml
	3 l	60 ml
	5 l	100 ml

1. Valage bensiin ja kahetaktilise mootori õli kütusesegamisanumasse (koguseid vt tabelist, sõltuvalt kütusesegamisanuma suuruselt).
2. Sulgege kütusesegamisanum ja loksutage seda mitu korda tugevalt, et bensiin ja õli seguneksid korralikult.

Bensiini-õlisegu lisamine

1. Lülitage mootor välja.
2. Asetage seade tasasele, stabiilsele pinnale. Kütusepaagi kork peab olema ülevalpool.
3. Pühkige kütusepaagi kork (06/1), kütusepaak (06/2) ja ümbritsevad seadmeosad puhtsaks, et bensiini-õlisegu lisamisel ei saaks kütusepaaki sattuda mustust.
4. Keerake kütusepaagi kork aeglaselt lahti, et surve all olev bensiini-õhusegu saaks kütusepaagist aeglaselt keskkonda hajuda. Jätke kork kütusepaagile rippuma.
5. Asetage lehter (06/3) kütusepaagi täiteavasse (06/4).
6. Lisage ettevalmistatud bensiini-õlisegu kütusesegamisanumast (06/5) maksimaalselt kuni täiteava alumise servani kütusepaaki.
7. Võtke lehter ära ja keerake kork käega kinni.
8. Pühkige maha loksunud bensiini-õlisegu seadmelt ja aluspinnalt ära.

6 KASUTAMINE

6.1 Mootori kasutamine



OHT!

Eluohut mürgistuse tõttu

Mootori heitgaasid sisalavad süsinikmonoksiidi, mis võib inimese tappa mõne minutiga.

- Ärge kunagi käitage mootorit suletud ruumides, vaid ainult vabas õhus.
- Ärge hingake mootori heitgaase sisse.
- Kui teil tekib seadme kasutamisel halb enesetunne, peapööritus või nõrkus, lülitage mootor välja. Pöörduge kohe arsti poole.

6.1.1 Mootori käivitamine (07)

Enne käivitamist

- Asetage trimmer tasasel ja takistusteta pinnasele. Lõiketööriist ei tohi puudutada esemeid ega pinnast.

Käivitamise ajal

- Ärge seiske varrel, muidu võivad tekkida varrel või varre oleval ajamivõllil kahjustused.
- Seiske stabiilses asendis ja hoidke trimmeri korpuseäärikust tugevalt kinni.

Õhuklapi hoova asendid

CHOKE (Õhuklapp)	RUN (Käitamine)

Külmkäivitus

Kui mootor on külm, st ei ole töötanud kauem kui 5 minutit, toimub külmkäivitus.

1. Viige sisse/välja-lüliti (07/1) asendisse START.
2. **Gaasihoova fikseerimine:**
 - Vajutage gaasihoova lukustust (07/2) ja hoidke seda all.
 - Vajutage gaasihooba (07/3).
3. Lükake õhuklapi hoob (07/4) asendisse CHOKE.
4. Vajutage külmstardi membraannuppu (07/5) umbes 7 kuni 10 korda lühidalt ja jõuliselt.
5. **Mootori käivitamine:**
 - Vajutage seade ühe käega tugevalt vastu maapinda.
 - Teise käega tõmmake starteripide (07/6) algul ettevaatlikult ja aeglaselt tuntava takistuseni ning seejärel tugevalt ja järsult üles, kuni tunnete taas takistust (u käevarre pikkus).
 - Laske starteritrossil uuesti peale kerida, ilma starteripidet lahti laskmata.
 - Korra eelnevat mitu korda, kuni mootor käivitub, aga seiskub taas.
6. **Õhuklapi hoova lükkamine asendisse RUN:**
 - Vajutage seade ühe käega tugevalt vastu maapinda.
 - Teise käega tõmmake starteripide (07/6) algul ettevaatlikult ja aeglaselt tuntava takistuseni ning seejärel tugevalt ja järsult üles, kuni tunnete taas takistust (u käevarre pikkus).
 - Laske starteritrossil uuesti peale kerida, ilma starteripidet lahti laskmata.
 - Korra eelnevat mitu korda, kui mootor käivitub ja hakkab ühtlaselt tööle.
7. Laske mootoril mõni minut soojeneda.
8. Vajutage lühidalt gaasihooba, et gaasihoova blokaator lahti tuleks. Mootor töötab tühikäigul.

Märkus: Kui mootor ei tööta enam ühtlaselt, vajutage gaasihooba uuesti.

Soojalt käivitamine

Kui mootor on veel töösoe, st on äsja välja lülitatud, viiakse läbi soe käivitamine. Õhuklappi sealjuures ei kasutata.

- Viige sisse/välja-lüliti (07/1) asendisse START.
- Kontrollige, kas õhuklapi hoob (07/4) on asendis RUN.
 - Vajutage seade ühe käega tugevalt vastu maapinda.
 - Teise käega tõmmake starteripide (07/6) algul ettevaatlikult ja aeglaselt tuntava takistuseni ning seejärel tugevalt ja järsult üles, kuni tunnete taas takistust (u käevarre pikkus).
 - Laske starteritrossil uuesti peale kerida, ilma starteripidet lahti laskmata.
 - Korrake eelnevat mitu korda, kui mootor käivitub ja hakkab ühtlaselt tööle.
- Vajutage lühidalt gaasihooba, et gaasihoova blokaator lahti tuleks. Mootor töötab tühikäigul.

Märkus: Kui mootor ei tööta enam ühtlaselt, vajutage gaasihooba uuesti.

6.1.2 Mootori seiskamine (07)

- Laske gaasihoob (07/3) lahti, et mootor jääks töötama tühikäigul.
- Viige sisse/välja-lüliti (07/1) asendisse STOP.
- Oodake, kuni lõiketööriist on seiskunud.

6.2 Trimmijõhvi pikendamine töö ajal (08)

Trimmijõhvi lüheneb töö ajal ja hakkab narmendama.

- Laske mootoril täisgaasil töötada.
- Koputage jõhvipooli (08/1) aeg-ajalt vastu muru (08/a). Nii kerib uus jõhv poolilt maha ja jõhvilõikur (08/2) lõikab vana jõhvi otsa ära.

7 KÄITUMINE TÖÖL JA SAAGIMISTEHNIKA

- Jälgige alati, et seisaksite kindlalt.
- Ärge kunagi töötage siledal, libedal künkal või kallakul.
- Kallakul töötades seiske alati lõiketööriistast allpool.
- Mootoril tuleb trimmimise ja niitmise ajal lasta alati töötada ülemises pöörlemiskiiruse vahemikus, sest nii töötab trimmer kõige paremini.

Blokeerunud trimmijõhvi korral

Kõrge muru ja puhmad võivad trimmijõhvi blokeerida.

- Blokeerumise vältimine: Lõigake kõrget muru kihiti. Liikuge alati ülevaltpoolt allapoole.
- Blokeerumise korral: Seisake mootor kohe ja hoidke seadet kõrgel, et mootor kahjustada ei saaks.

7.1 Trimmimine

- Hoidke seade tundlikest taimedest eemal.

Madalalt trimmimine

- Juhtige lõikepead kerge kaldega eespool, et trimmijõhvi trimmiks veidi maapinnast kõrgemal.
- Trimmige alati suunaga endast eemale.

Aedade ja vundamentide lähedal trimmimine

- Juhtige seadet ettevaatlikult ja aeglaselt, et trimmijõhvi ei puudutaks kõvasid takistusi.



MÄRKUS

Kivimüüride, vundamentide, aedade ja puude läheduses trimmimisel on jõhvi suurema kulumise oht.

Puutüvede ümber trimmimine

- Juhtige seadet ettevaatlikult ja aeglaselt ümber puu, et trimmijõhvi ei puudutaks puukoort.
- Trimmige ümber puutüve vasakult paremale.
- Puudutage muru ja umbrohtu trimmijõhvi otsaga ja kallutage lõikepea kergelt ettepoole.

7.2 Niitmine

- Juhtige lõikepead horisontaalse kaarja liigutusega ühtlaselt küljelt küljele.
- Hoidke lõikepead alati pinnasega paralleelselt.
- Kõrget muru tuleks niita kihiti. Liikuge alati ülevaltpoolt allapoole.
- Seade lõikab väga suurel kiirusel kõige paremini. Seetõttu ei tohi seadet kõrge muru lõikamisega üle koormata.
- Trimmijõhvi otsaga niitmiseks kallutage lõikepea 30° nurga all paremale. Liikuge aeglaselt.
- Ärge liikuge otse vastu kõvu takistusi (nt müürid), vaid niitke küljelt. See takistab trimmijõhvi.

8 TRANSPORTIMINE

Seadme transportimine kahe tööpiirkonna vahel

1. Lülitage mootor välja.
2. Hoidke trimmerit mootoriplokist ja aaspidemest korralikult kinni.
3. Liikuge ettevaatlikult järgmisse tööpiirkonda. Ärge seadke ohtu inimesi ega loomi.

Seadme transportimine sõidukis

1. Võimalusel: Tühjendage kütusepaak, lastes mootoril töötada.
2. Lülitage mootor välja.
3. Vältige seadme ümberminekut sõidu ajal ning bensiini-õlisegu väljavoolamist:
 - Asetage seade maha nii, et kütusepaagi kork oleks üleval. Kütusepaak peab olema suletud.
 - Fikseerige seade maapinnal.

9 HOIULEPANEK

Kui te ei kasuta seadet rohkem kui 2–3 kuud, tuleb kahjustuste vältimiseks teha järgmist:

1. Kütusepaagi tühjendamine:
 - Laske mootoril nii kaua töötada, kuni mootor seiskub ise. Sellisel juhul pole kütusepaagis ja karburaatoris enam bensiini-õlisegu ning ladestisi ei saa tekkida.
2. Seadme puhastamine:
 - Pühkige kogu seadet ja tarvikuid lapiga. Ärge kasutage bensiini ega muid lahusteid.
 - Eemalage mustus kõigist seadme avadest (mh mootori jahutusavadest).
3. Silindri õlitamine:
 - Laske seadmel täielikult maha jahtuda.
 - Eemaldage süüteküünla pistik ja keerake süüteküünal välja (vt *Peatükk 10.4 "Süüteküünla hooldamine (11)", lehekülg 446*).
 - Laske veidi õli süüteküünlaavasse tilkuda.
 - Tõmmake aeglaselt starteripidemest, et kolb hakkaks liikuma ja õli jaotuks silindris.
 - Keerake süüteküünal uuesti tugevalt sisse ja asetage süüteküünla kork peale.
4. Hoidke seadet võimalikult kuivas kohas.



ETTEVAATUST!

Kehavigastuste oht

Kui seade on ladustamise ajal lastele ja kõrvalistele isikutele ligipääsetav, võivad tekkida vigastused.

- Hoidke seadet lastele ja kõrvalistele isikutele kättesaamatus kohas.

10 HOOLDUS



OHT!

Ebaõige hooldus võib olla eluohtlik

Hooldustööd kvalifitseerimata isikute poolt ning heakskiitmata varuosad võivad töö ajal raskeid vigastusi ja koguni surma põhjustada.

- Ärge eemaldage kaitseeadised ega inaktiveerige neid.
- Kasutage ainult heakskiidetud originaalvaruosi.
- Regulaarne ja asjatundlik hooldus tagab seadme töökorras oleku ja puhtuse.



ETTEVAATUST!

Kehavigastuste oht

Teravad ja liikuvad seadme osad võivad põhjustada vigastusi.

- Kandke hooldus- ja puhastustööde ajal alati kaitsekindaid!

Korrektne hooldus on vajalik selleks, et säilitada seadme töökorras olek ja ohutus. Järgige alljärgnevat punkte:

- Tehke hooldustöid vaid siis, kui teil on selleks vajalikud teadmised ja tööriistad.
- Oodake, kuni mootor on täielikult maha jahtunud.
- Asendage kulunud või defektsed seadmeosad ainult tootja originaalvaruosadega.
- Te ei tohi ise teha hooldustöid, mida selles kasutusjuhendis ei kirjeldata. Need tööd tellige volitatud töökojast. Vasasel juhul kaotab garantii kehtivuse.

Nimetatud hooldustööde välbad leiate hoolduskavast (vt *Peatükk 10.6 "Hooldusplaan", lehekülj 447*).

Kasutage ainult tootja heakskiidetud originaalõiketööriistu (vt *Peatükk 2.8 "Lubatavad lõiketööriistad", lehekülj 434*)!

10.1 Kaitsekatte puhastamine

Puhastage kaitsekattelt ja lõikepealt koos lõiketööriistaga pärast iga kasutamist murujäägid ja mustus. Kogunev mustus tekitab mootoril, ajamivõllil ja lõikepea ülekandel ülekoormust ja kahjustusi.

1. Lülitage mootor välja.
2. Eemaldage murujäägid ja mustus ettevaatlikult kepi või krivikeeraja ja harjaga.

10.2 Õhufiltri puhastamine/asendamine (09)

TÄHELEPANU!

Mootorikahjustuste oht

Mootori kasutamine ilma õhufiltriteta tekitab mootoris rasked kahjustusi!

- Ärge kunagi kasutage seadet ilma õhufiltriteta.
- Puhastage õhufiltrit regulaarselt.
- Vahetage kahjustunud filter välja.

1. Õhufiltri eemaldamine:

- Keerake õhufiltri kruvi (09/1) lahti, kuni õhufiltri korpus (09/2) on lahti.
- Eemaldage õhufiltri korpus.
- Eemaldage filtrisvamm (09/3) raamilt (09/4).

2. Puhastage filtrisvamm (09/3):

- Vajutage filtrisvamm välja ja peske seejärel vee ja seebiga. Ärge kasutage bensiini ega muid lahusteid!
- Laske filtrisvammil kuivada, kuni selles pole enam üldse vett. Niiske filter võib raskendada mootori käivitumist.
- Pühkige õhufiltri korpust hoolikalt lapiga.

3. Filtrisvammi (09/3) vahetamine:

- Vahetage filtrisvamm välja, kui see pole enam elastne või laguneb laiali.

4. Õhufiltri monteerimine:

- Asetage filtrisvamm (09/3) raamile (09/4).
- Asetage õhufiltri korpus (09/2) peale ja hoidke kinni.
- Keerake õhufiltri kruvi (09/1) sisse, kuni õhufiltri korpus on paigal.

10.3 Kütusefiltri kontrollimine/asendamine (10)

Vildilaadne kütusefilter asub kütusepaagis ja on asetatud sisseimupeale. Kui kütusefilter kõveneb, määrduv või ummistub, voolab mootoris vähem bensiini. Sellisel juhul tuleb kütusefilter välja vahetada.

See töö on soovitatav lasta teha volitatud hooldustöökojas.

1. Seadme ettevalmistamine:
 - Kütusepaji tühjendamine: Laske mootoril nii kaua töötada, kuni mootor seiskub ise.
 - Asetage seade tasasele, stabiilsele pinnale. Kütusepaagi (10/2) kork (10/1) peab olema ülevalpool.
 - Pühkige kütusepaagi kork, kütusepaak ja ümbritsevad seadmeosad puhtaks, et kütusepaaki ei saaks sattuda mustust.
2. Kütusefiltri kontrollimine/asendamine:
 - Keerake kütusepaagi (10/2) kork (10/1) lahti. Jätke kork kütusepaagile rippuma.
 - Tõmmake sissemupea (10/3) traatkonksuga kütusepaagist välja.
 - Kontrollige kütusefiltrit (10/4). Kui filter on kõvenenud, määrduanud või ummistunud: võtke kütusefilter ära ja asetage sissemupeale uus kütusefilter.
3. Lükake sissemupea tagasi kütusepaagile.
4. Bensiiini-õlisegu valmistamine ja lisamine (vt *Peatükk 5.1 "Bensiiini-õlisegu valmistamine ja lisamine (06)", lehekülg 441*).

10.4 Süüteküünla hooldamine (11)

1. Süüteküünla eemaldamine:
 - Tõmmake süüteküünla pistik (11/1) lahti.
 - Keerake süüteküünal (11/3) süüteküünlavõtmega (11/2) välja.
2. Süüteküünla visuaalne hindamine:
 - Kui süüteküünal on punakaspruun: mootor töötab õigesti ja süüteküünal on korras. Vajadusel: pühkige süüteküünal ettevaatlikult traathrjaga (11/4) puhtaks.
 - Kui süüteküünal on tahmane, õline, koorikuga kaetud, sulanud või sillatud: süüteküünal on defektne. Vahetage süüteküünal uue vastu. Kasutage ettenähtud süüteküünla tüüpi (vt *Peatükk 11 "Tehnilised andmed", lehekülg 448*).
 - Kui süüteküünal on lühikese tööaja järel taas defektne, tuleb lasta kontrollida mootori ja karburaatori seadistusi volitatud hooldustöökojas.
3. Elektroodide vahe kontrollimine:
 - Kontrollige mõõdikuga (11/5), kas elektroodide vahe (11/6) on 0,6–0,7 mm. Kui ei, koputage elektroode ettevaatlikult kokku või painutage ettevaatlikult lahti.

4. Kui ettenähtud intervall on saabunud või süüteküünal on defektne:
 - Vahetage süüteküünal uue vastu. Kasutage ettenähtud süüteküünla tüüpi (vt *Peatükk 11 "Tehnilised andmed", lehekülg 448*).
5. Süüteküünla paigaldamine:
 - Jälgige, et süüteküünla tihend (11/7) asuks süüteküünal.
 - Keerake süüteküünal uuest sisse ja pingutage süüteküünlavõtmega (pingutusmoment 12–15 Nm).
 - Asetage süüteküünlapistik uuesti tugevalt peale.

10.5 Jõhvilõikuri teritamine (12)

1. Keerake lahti kinnituskruidid (12/1).
2. Kinnitage jõhvilõikur (12/2) kruustangide vahele ja teritage viiliga. Viilige ainult ühes suunas.
3. Kinnitage jõhvilõikur kinnituskruidide abil tagasi kaitsekattel (12/3). Keerake kinnituskruidid tugevalt kinni.

10.6 Hooldusplaan

Alljärgnevid töid tohib teha kasutaja ise. Kõiki muid hooldus-, teenindus- ja korrashoiutöid tuleb teha volitatud hooldustökojas.

Tegevus	ühekord selt 5 töötunn i järel	enne iga kasuta mist	kord nädalas	iga 50 töötun ni järel	iga 100 töötunni järel	vastav alt vajadu sele	enne niitmisho oaga, kord aastas
Karburaator							
Tühikäigu kontroll		X					
Õhufilter							
puhastage		X					
vahetage välja						X	
Süüteküünl							
kontrollige elektroodide vahelist pilu, vajadusel reguleerige				X			
vahetage välja					X	X	
Jahutusõhu sissevõtt							
puhastage			X			X	X
Summuti							
visuaalne ja seisundi kontroll		X					
Kütusepaak							
puhastage				X			X
Kütusefilter							
vahetage välja							X
Juhtelemendid							
Sisse/välja-lüliti, gaasihoob, gaasihoova blokaator, käivitustross		X					
Kõik juurdepääsuga kruvid (välja arvatud seadistuskruvid)							
pingutage üle	X					X	X
Kogu seade							
visuaalne ja seisundi kontroll		X					
puhastage			X			X	X

**MÄRKUS**

Tugeva koormuse ja kõrge temperatuuri korral tuleb vajadusel kasutada lühemaid hooldusintervalle, kui eespool olevas tabelis on toodud.

11 TEHNILISED ANDMED

	BC 225 L-S Art-nr: 113618
Kuivkaal	5,5 kg
Mootori tüüp	Õhkjahutusega kahetaktiline
<ul style="list-style-type: none"> ■ Silindri töömaht 	25 cm ³
<ul style="list-style-type: none"> ■ Mootori maksimaalne võimsus kiirusel 10 000 min⁻¹ 	0,7 kW (0,95 hj)
<ul style="list-style-type: none"> ■ Maksimaalne pöörlemiskiirus 	10 000 min ⁻¹
<ul style="list-style-type: none"> ■ Tühikäigu pöörete arv 	2800 min ⁻¹
<ul style="list-style-type: none"> ■ Süüteküünal 	L8RTC
<ul style="list-style-type: none"> ■ Süüde 	elektrooniline
<ul style="list-style-type: none"> ■ Sidur 	Tsentrifugaalsidur
<ul style="list-style-type: none"> ■ Bensiin 	pliiaba, oktaanarv vähemalt 90
<ul style="list-style-type: none"> ■ Õli 	sünteesiline, kahetaktilistele mootoritele
<ul style="list-style-type: none"> ■ Kütuse segu vahekord [bensiin : kahetaktilise mootori õli] 	50 : 1
Käepide	Aaspide
Jõhvipooli lõikelaius (läbimõõt)	410 mm
Trimmijõhvi läbimõõt	1,8 mm
Tööriista pöörlemiskiirus	max 7000 min ⁻¹
Mõõdetud mürarõhutase L _p A	98,5 dB(A)
Mõõtmise ebatäpsus	K = 2,0 dB(A)
Mõõdetud mürarõhutase L _w A	113 dB(A)
Mõõtmise ebatäpsus	K = 3,0 m/s ²
Garanteeritud müravõimsus	116 dB(A)
Mõõdetud vibratsioonitase aaspidemel	6,2 m/s ²
Mõõtmise ebatäpsus	K = 1,5 m/s ²

12 ABI TÕRGETE KORRAL

Rike	Põhjus	Kõrvaldamine
Mootor ei käivitu või käivitub raskelt.	Mootorit käivitati valesti.	vt Peatükk 6.1.1 "Mootori käivitamine (07)", lehekülg 442
	Süüteküünal on määratud, defektne või elektroodide vahe ei ole õige.	vt Peatükk 10.4 "Süüteküünla hooldamine (11)", lehekülg 446
	Õhufilter on määratud.	vt Peatükk 10.2 "Õhufiltri puhastamine/asendamine (09)", lehekülg 445
	Kütusefilter on kulunud.	vt Peatükk 10.3 "Kütusefiltri kontrollimine/asendamine (10)", lehekülg 445
	Karburaatori seadistused pole õiged.	Pöörduge volitatud hooldustöökoja poole.
	Õhuklapi hoob on asendis CHOKE.	Lükake õhuklapi hoob asendisse RUN.
Mootor käivitub, aga mootori võimsus on väike.	Õhuklapi hoob on asendis CHOKE.	Lükake õhuklapi hoob asendisse RUN.
	Õhufilter on määratud.	vt Peatükk 10.2 "Õhufiltri puhastamine/asendamine (09)", lehekülg 445
	Kütusefilter on kulunud.	vt Peatükk 10.3 "Kütusefiltri kontrollimine/asendamine (10)", lehekülg 445
	Karburaatori seadistused pole õiged.	Pöörduge volitatud hooldustöökoja poole.
Mootor ei tööta ühtlaselt ja mootori pöörlemiskiirus ei suurene gaasi andmisel.	Süüteküünal on määratud, defektne või elektroodide vahe ei ole õige.	vt Peatükk 10.4 "Süüteküünla hooldamine (11)", lehekülg 446
	Karburaatori seadistused pole õiged.	Pöörduge volitatud hooldustöökoja poole.
Mootori heitgaasis on palju tahma ja selle toon on sinakas.	Õlisisaldus bensiini-õlisesus on liiga suur.	Lisage õige seguvahekorraga bensiini-õlisesu (vt Peatükk 5.1 "Bensiini-õlisesu valmistamine ja lisamine (06)", lehekülg 441).
	Karburaatori seadistused pole õiged.	Pöörduge volitatud hooldustöökoja poole.

Rike	Põhjus	Kõrvaldamine
Mootor hakkab ebatavaliselt ja tugevalt vibreerima.	Seadme/mootori osad on lahti tulnud ja/või on kahjustunud.	<ol style="list-style-type: none"> 1. Seisake mootor. 2. Kontrollige, ega seadmel ei ole kahjustusi. 3. Süüteküünla kontrollimine (vt <i>Peatükk 10.4 "Süüteküünla hooldamine (11)", lehekülg 446</i>). 4. Pöörduge volitatud hooldustöökoja poole.

13 KLIENDITEENINDUS/TEENINDUS

Garantiid, remonti ja varuosi puudutavates küsimustes pöörduge lähimasse AL-KO teenindusse.

Nende kontaktandmed leiате internetist aadressile:

www.al-ko.com/service-contacts

14 GARANTII

Võimalikud materjali- ja tootmisvead kõrvaldame seaduses ettenähtud garantiiaja jooksul oma äranägemisel kas remondi teel või asendame uue tootega. Garantiiaeg oleneb seadme ostukoha riigi seadustest.

Meie garantii kehtib vaid alljärgnevate tingimuste täitmisel:

- kasutusjuhendi järgimine;
- asjatundlik käsitsemine;
- originaalvaruosade kasutamine.

Garantii kaotab kehtivuse alljärgnevatel juhtudel:

- omavolilised remondikatsed;
- omavoliline tehniline muutmine;
- mitteotstarbekohane kasutamine.

Garantii ei hõlma:

- loomulikust kulumisest tulenevaid värvikahjustusi,
- kuluvaid osi, mis on varuosade kaardil tähistatud xxxxxx (x) raamiga
- Sisepõlemismootoreid (neile kehtivad vastava mootoritootja garantiitingimused).

Garantiiaeg algab ostu sooritamise esimese lõppkasutaja poolt. Määrava tähtsusega on ostutšeki kuupäev. Pöörduge selle garantiideklaratsiooni ja ostutšekiga edasimüüja või lähima volitatud klienditeeninduse poole. See vastavusdeklaratsioon ei puuduta ostja poolt müüja vastu esitatavaid seadusega ettenähtud kvaliteedikaubusi.

15 EÜ VASTAVUSDEKLARATSIOON

Kinnitame käesolevaga, et see toode täidab turul levitataval kujul ühtlustatud ELi direktiivide, ELi ohutusstandardite ja tootepõhiste standardite nõudeid.

Toode

Murutrimmer

Seerianumber

G2071012

Tootja

AL-KO Geräte GmbH

Ichenhauser Str. 14

D-89359 Kötz

Dokumentatsiooni eest vastutav isikAndreas Hedrich
Ichenhauser Str. 14
D-89359 Kötz**Tüüp**

225 L-S

Müravõimsuse tase

EN ISO 3744

mõõdetud/garanteeritud

98 / 113 dB(A)

ELi direktiivid

2006/42/EÜ

2000/14/EÜ

2014/30/EL

Vastavushinnang

2000 /14/EÜ, V lisa

Teavitatud asutus

TÜV Rheinland Product Safety GmbH

Am Grauen Stein

51105 Köln

Saksamaa

Harmoneeritud standardid

EN ISO 11806:2011

EN ISO 14982:2009

EN ISO 22868:2011

EN ISO 22867:2011

Kötz, 9.10.2017

Wolfgang Hergeth
Managing Director

ORIĢINĀLĀS LIETOŠANAS INSTRUKCIJAS TULKOJUMS

Saturs

1	Par šo lietošanas instrukciju	454
1.1	Zīmju skaidrojums un signālvārdi	454
2	Izstrādājuma apraksts	454
2.1	Paredzētais lietojums	454
2.2	Iepriekš paredzama potenciāli nepareiza izmantošana	455
2.3	Specifiskie riska faktori	455
2.4	Iepakojuma saturs	455
2.5	Simboli uz iekārtas	455
2.6	Drošības un aizsardzības ierīces	456
2.7	Izstrādājuma pārskats (01)	456
2.8	Atļautie griezējinstrumenti	456
3	Drošības norādījumi	457
3.1	Lietotājs	457
3.2	Personiskie aizsardzības līdzekļi	458
3.3	Rīcība ar benzīnu un eļļu	458
3.4	Drošība darba vietā	459
3.5	Cilvēku, dzīvnieku un īpašuma drošība	459
3.5.1	Vibrācijas noslodze	460
3.5.2	Trokšņa piesārņojums	462
3.6	Ierīces drošība	462
4	Montāža	463
4.1	Cilpveida roktura uzstādīšana (02)	463
4.2	Aizsarga uzstādīšana (03)	463
4.3	Auklas spoles montāža (04)	463
4.4	Kāta savienošana (05)	463
5	Ekspluatācijas sākšana	464
5.1	Benzīna-eļļas maisījuma sagatavošana un iepildīšana (06)	464
6	Apkalpošana	465
6.1	Motora apkalpošana	465
6.1.1	Motora iedarbināšana (07)	465
6.1.2	Motora apturēšana (07)	466
6.2	Griezējauklas pagarināšana ekspluatācijas laikā (08)	466
7	Uzvedība darba laikā un darba tehnika	466
7.1	Pļaušana	466
7.2	Pļaušana	466
8	Transportēšana	467
9	Glabāšana	467
10	Tehniskā apkope un tīrīšana	468
10.1	Aizsarga tīrīšana	468

10.2	Gaisa filtra tģrģšana/nomaiņa (09)	469
10.3	Degvielas filtra pģrbaude/nomaiņa (10)	469
10.4	Aizdedzes sveces apkope (11)	470
10.5	Auklas asmeņa asinģšana (12)	470
10.6	Tehniskģs apkopes plģns	471
11	Tehniskie dati	472
12	Palģdzģba traucģjumu gadģjumģ	473
13	Klientu apkalpošanas dienests/serviss	474
14	Garantģja	474
15	EK atbilstģbas deklarģcija	475

1 PAR ŠO LIETOŠANAS INSTRUKCIJU

- Vācu valodā izdotā versija ir oriģinālā lietošanas instrukcija. Visas pārējās dokumentu versijas citās valodās ir oriģinālo lietošanas instrukciju tulkojumi.
- Pirms lietošanas obligāti uzmanīgi izlasiet šo lietošanas instrukciju. Tas ir priekšnoteikums drošam darbam un lietošanai bez traucējumiem.
- Vienmēr saglabājiet šo lietošanas instrukciju tādā stāvoklī, lai vēlāk varat tajā ieskatīties, ja būs nepieciešama informācija par ierīci.
- Nododiet ierīci citām personām tikai kopā ar šo lietošanas instrukciju.
- Izlasiet un ievērojiet šajā lietošanas instrukcijā sniegtos drošības un brīdinājuma norādījumus.

1.1 Zīmju skaidrojums un signālvārdi



BĪSTAMI!

Norāda uz tiešu, bīstamu situāciju, kuras rezultātā, ja vien no tās neizvairīsieties, iestāsies nāve vai gūsiet smagas traumas.



BRĪDINĀJUMS!

Norāda uz potenciāli bīstamu situāciju, kuras rezultātā, ja vien no tās neizvairīsieties, var iestāties nāve vai iespējams gūt smagas traumas.



ESIET PIESARDZĪGI!

Norāda uz potenciāli bīstamu situāciju, kuras rezultātā, ja vien no tās neizvairīsieties, iespējams gūt vieglas vai vidēji smagas traumas.

UZMANĪBU!

Norāda uz potenciāli bīstamu situāciju, kuras rezultātā, ja vien no tās neizvairīsieties, iespējams materiālo zaudējumu risks.



NORĀDĪJUMS

Īpaši norādījumi labākai izpratnei un manipulēšanai.

2 IZSTRĀDĀJUMA APRAKSTS

Šajā lietošanas instrukcijā ir apraksts zāles plāvējam ar benzīna motoru.

2.1 Paredzētais lietojums

Motora zāles plāvējs ir aprīkots ar auklas spoli mīkstas zāles un līdzīgas augu segas plaušanai. Motora zāles plāvēju paredzēts lietot, to pārvietojot paralēli zemes virsmai.



NORĀDĪJUMS

Valsts un vietējie normatīvie akti par darba lauku, trokšņu un izplūdes gāzu emisiju var ierobežot ierīces lietošanu. Noskaidrojiet šo informāciju!

Iekārta ir paredzēta izmantošanai privātā teritorijā. Jebkāda cita veida lietojums, kā arī neatļautas modifikācijas un papildināšana, tiek uzskatītas par ierīces nepareizu lietojumu un šādi tiek zaudēta garantija, kā arī nav spēkā atbilstības deklarācija (CE marķējums), un šādā gadījumā ražotājs neuzņemas atbildību par kaitējumu, kas nodarīta lietotājam vai kādai trešajai pusei.

2.2 Iepriekš paredzama potenciāli nepareiza izmantošana

- Nepļaujiet krūmus, dzīvžogus, kokus vai puķes.
- Kamēr ierīce darbojas, neceliet to no zemes uz augšu.
- Neizmantojiet citu ražotāju, vienīgi oriģinālos griezējinstrumentus (t.i., auklas spoli).

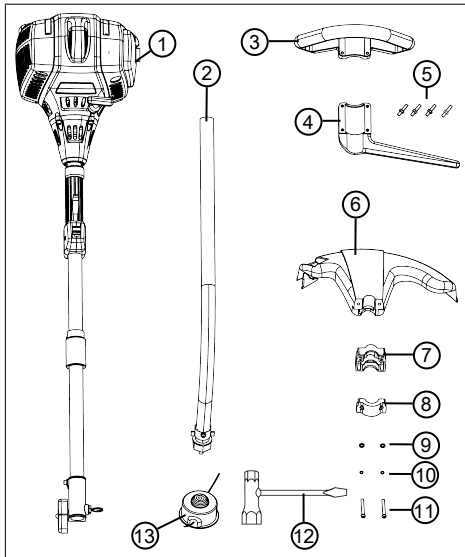
2.3 Specifiskie riska faktori

Arī tad, ja ierīce tiek izmantota atbilstoši tās lietojumam, vienmēr saglabājas zināms risks, kuru nav iespējams paredzēt. Arī ierīces tips un konstrukcija atkarībā no lietojuma var būt saistīta ar turpmāk tekstā uzskaitītajiem potenciālajiem riskiem.

- Iespējama atgriezumam, zemes un nelielu akmeņu izsviešana.
- Griezējauklas nogriezto daļiņu izsviešana.
- Ja netiek izmantoti elpceļu aizsarglīdzekļi, iespējama atgriezumam daļiņu ieelpošana.
- Ja netiek izmantoti dzirdes aizsardzības līdzekļi, iespējams dzirdes bojājums.
- Sagriešanās risks, sniedzoties pie rotējošās griezējauklas.

2.4 Iepakojuma saturs

Piegādes komplektācijā ietilpst turpmāk uzskaitītās detaļas. Pārbaudiet, vai komplektācijā ir iekļautas visas uzskaitītās detaļas.



Nr.	Detaļa
1	Motora bloks ar vārpstas kāta augšējo daļu
2	Vārpstas kāta apakšējā daļa ar griezējgalvu
3	Cilpveida rokturis
4	■ Stāvokļa fiksācijas turētājs
5	■ 4 iekšējo seškanšu skrūves M5 x 30 mm
6	Aizsargs ar auklas griezēju
7	Stiprinājuma aizmugurējā detaļa
8	Stiprinājuma priekšējā detaļa
9	■ 2 paplāksnes Ø5
10	■ 2 atsperpaplāksnes
11	■ 2 skrūves M5 x 45 mm
12	Aizdedzes sveces atslēga ar skrūvgriezi
13	Auklas spole

2.5 Simboli uz iekārtas

Simbols	Skaidrojums
	Karstas virsmas. Nepieskarieties!
	Ugunsgrēka draudi! Esiet īpaši piesardzīgi, rīkojoties ar benzīnu!
	Izmantojot ierīci, ievērojiet īpašu piesardzību!
	Pirms ekspluatācijas sākšanas izlasiet lietošanas instrukciju!
	Lietot aizsargķiveri, dzirdes un acu aizsardzības līdzekļus!
	Risks, ko rada izsviestie priekšmeti!

Simbols	Skaidrojums
	Attālumam starp ierīci un nepiederošām personām ap lietotāju jābūt 15 m.
	Nekādā gadījumā nelietojiet ar motora zāles plāvēju griezējdisku!
	Motora zāles plāvējs ir paredzēts tikai darbam ar auklas spoli!
	Izmantot neslīdošus apavus!
	Valkājiet aizsargcimdus!

2.6 Drošības un aizsardzības ierīces



BRĪDINĀJUMS! Ievainojumu risks!

Bojātas un atslēgtas drošības un aizsardzības ierīces var būt iemesls smagām traumām.

- Bojātas drošības un aizsardzības ierīces ir jāsamontē.
- Nekādā gadījumā neveidojiet drošības ierīču un aizsargierīču apvadus.

Avārijas apture

Ārkārtas situācijā, apturiet motoru ar ieslēgšanas/izslēgšanas slēdzi.

Aizsargs

Aizsargā operatoru no saskares ar rotējošo griezējauklu un izvīstajiem priekšmetiem.

Cilpas rokturis ar stāvokļa fiksācijas turētāju

Nodrošina operatora kāju aizsardzību, lai tās nenonāktu saskarē ar griezējauklu.

2.7 Izstrādājuma pārskats (01)

Nr.	Detaja
1	Auklas spole
2	Griezējgalva
3	Aizsargs ar auklas griezēju
4	Vārpstas kāta daļa
5	Cilpas rokturis ar stāvokļa fiksācijas turētāju
6	Kombinētais rokturis ar:
7	■ ieslēgšanas/izslēgšanas slēdzi (START/STOP)
8	■ akceleratora bloķētāju
9	■ akceleratora sviru
10	Motora bloks ar:
11	■ gaisa filtra korpusu
12	■ gaisa filtra skrūvi
13	■ uzsūkņššanas pogu
14	■ degvielas tvertni
15	■ degvielas tvertnes vāciņu
16	■ gaisa padeves aizbīdņa sviru
17	■ startera auklu
18	■ aizdedzes sveces vāciņu
19	■ korpusa atloku

2.8 Atļautie griezējinstrumenti

Atļauts izmantot tikai oriģinālos ražotāja griezējinstrumentus, kas uzskaitīti turpmāk tekstā:

- Auklas spole, det. Nr. 112880

**BĪSTAMI!****Griezējinstrumenti ir bīstami dzīvībai!**

Neatļauti griezējinstrumenti (piem., metāliskie griezējinstrumenti no vairākām daļām ar rotējošām ķēdēm un smalcinātājnažiem), kā arī bojāti griezējinstrumenti (piem., iepļīsuši, aizlūzuši) var izraisīt smagas un pat letālas traumas.

- Izmantojiet tikai oriģinālos ražotāja atļautos griezējinstrumentus.
- Bojātus griezējinstrumentu nekavējoties ir jānomaina.

Neatļautu griezējinstrumentu izmantošana neatbilst paredzētajam lietojumam (skatīt *Nodaļa 2.1 "Paredzētais lietojums", lappuse 454*)!

3 DROŠĪBAS NORĀDĪJUMI**ESIET PIESARDZĪGI!****Pastāv dzirdes bojājumu risks**

Ierīce lietošanas laikā darbojas ļoti skaļi. Šādi var rasties dzirdes bojājumi lietotājam, kā arī tuvumā esošajiem cilvēkiem un dzīvniekiem.

- Strādājiet tikai izmantojot dzirdes aizsardzības līdzekļus.
- Ievērojiet drošu attālumu no cilvēkiem un dzīvniekiem un gadījumā, ja tuvojās cilvēki vai dzīvnieki, ierīci izslēdziet.

**NORĀDĪJUMS**

Obligāti iepazīstieties individuāli, kā lietojama ierīce. Īpašu vērību pievērsiet tam, kā uzreiz apturēt ierīci.

3.1 Lietotājs

- Ierīci nedrīkst lietot jaunieši, kuriem nav 16 gadu, vai personas, kas nezina lietošanas instrukciju. Ievērojiet valstī spēkā esošos drošības noteikumus par lietotāja minimālo vecumu.

- Gadījumā, ja šāda veida ierīci lietojat pirmo reizi, rīkojieties, kā norādīts turpmāk tekstā. Lūdziet pārdevējam vai citam profesionālim paskaidrot, kā strādāt ar ierīci. Varat apmeklēt arī apmācības.
- Ikvienam, kas strādā ar šo ierīci, jābūt attiecīgam aprīkojumam, jābūt labam veselības un fiziskajam stāvoklim. Ikvienam, kas nedrīkst strādāt veselības problēmu dēļ, ir jājautā savam ārstējošam ārstam, vai ir atļauts strādāt ar šo ierīci.
- Nedarbiniet iekārtu, esot alkohola, narkotiku vai medikamentu ietekmē.

3.2 Personiskie aizsardzības līdzekļi.

- Lai nesavainotu galvu un ekstremitātes, kā arī nebojātu dzirdi, lietojiet speciālu apģērbu un aizsardzības līdzekļus.
- Apģērbam ir jābūt piemērotam (cieši jāpieguļ) un tas nedrīkst traucēt darbam.
- Individuālais aizsargaprīkojums ir uzskaitīts turpmāk tekstā.
 - Dzirdes aizsarglīdzekļi (piem., dzirdes aizsargaustiņas) jo īpaši

ieteicams lietot, ja darba laiks dienas laikā pārsniedz 2,5 stundas.

- Aizsargbrilles.
- Izturīgi, vibrācijas un triecienus slāpējoši darba cimdi.
- Aizsargapavi ar neslīdošu zoli un tērauda pārklājumu.

3.3 Rīcība ar benzīnu un eļļu



BĪSTAMI!

Sprādzienbīstamība un ugunsgrēka risks

Izplūstot benzīna/gaisa maisījumam, veidojas sprādzienbīstama vide. Degšana, sprādziens un ugunsgrēks nepareizas rīcības gadījumā ar degvielu var radīt smagas vai pat nāvējošas traumas.

- Strādājot ar benzīnu, nesmēķējiet.
 - Rīkojieties ar benzīnu tikai ārpus telpām un nekad slēgtās telpās.
 - Noteikti ievērojiet turpmāk dotos rīcības noteikumus.
- Transportējiet un glabājiet benzīnu un eļļu tikai tam paredzētās tvertnēs.

Pārliecinieties, ka bērniem nav piekļuves benzīnam un eļļai.

- Lai novērstu zemes piesārņojumu (vides aizsardzība), nodrošiniet, ka uzpildes laikā zemē nenokļūtu benzīns un eļļa. Uzpildei izmantojiet piltuvi.
- Nekad neuzpildiet ierīci slēgtās telpās. Uz grīdas var sakrāties benzīna tvaiku un šādi iespējama aizdegšanās vai pat sprādziens.
- Nekavējoties notīriet izlijušu benzīnu no ierīces un zemes. Pirms audumu, ar kuriem veicāt benzīna tīrīšanu, utilizēšanas izžāvējiet tos labi vēdināmās telpās. Pretējā gadījumā tas var izraisīt arī pēkšņu paš aizdegšanos.
- Benzīnam izlīstot, veidojas benzīna tvaiki. Nedarbini ierīci tajā pašā vietā, bet gan vismaz 3 m no tās.
- Izvairieties no ādas saskares ar minerāleļļas izstrādājumiem. Neieelpojiet izplūstošos benzīna tvaikus. Uzpildes laikā vienmēr lietojiet aizsargcimdus. Regulāri mainiet un mazgājiet aizsargapģērbu.

- Nodrošini, lai jūsu apģērbs nenonāktu saskarē ar benzīnu. Benzīnam nokļūstot uz apģērba, nekavējoties nomainiet apģērbu.
- Nekad neveiciet ierīces uzpildi ar ieslēgtu vai karstu motoru.

3.4 Drošība darba vietā

- Darbiniet ierīci tikai ārpus telpām un nekādā gadījumā slēgtās telpās.
- Strādājiet tikai dienas gaisma vai ar ļoti gaišu mākslīgo apgaismojumu.
- Pirms darba novāciet no darba zonas bīstamus priekšmetus, piemēram, zarus, stikla gabalus, priekšmetus ar asām šķautnēm, metāla detaļas un akmeņus.
- Nodrošini stabilitāti. Izvairieties no mitrām un slidenām virsmām.
- Strādājot, pārvietojieties lēnām un uzmanīgi. Neskrieniet. Uzmanieties no šķēršļiem.

3.5 Cilvēku, dzīvnieku un īpašuma drošība

- Izmantojiet ierīci tikai tādiem darbiem, kam tā ir paredzēta. Noteikumiem neatbilstošas

lietošanas rezultātā var gūt traumas, kā arī rasties materiālie zaudējumi.

- Ieslēdziet ierīci tikai tad, ja darba zonā neatrodas cilvēki un dzīvnieki.
- Ievērojiet drošu attālumu no cilvēkiem un dzīvniekiem un gadījumā, ja tuvojās cilvēki vai dzīvnieki, ierīci izslēdziet.
- Raugieties, lai motora izplūdes gāzes neplūstu uz cilvēkiem un dzīvniekiem, kā arī uz uzliesmojošiem materiāliem un priekšmetiem.
- Nekādā gadījumā, darbojoties motoram, nesniedzieties iesūkšanas un ventilācijas atverēs. Uz rotējošajām detaļām var gūt traumas.
- Ja ierīce nav nepieciešama, vienmēr to izslēdziet, piem., pārvietojoties uz citu darba zonu, veicot ierīces apkopi un kopšanu, iepildot benzīna-eļļas maisījumu.
- Gadījumā, ja notiek nelaimes gadījums, nekavējoties izslēdziet ierīci, lai novērstu vēl citu traumu gūšanas un īpašuma bojājumu risku.
- Nekad nelietojiet ierīci ar nolietotām vai bojātām detaļām. Nodilušas vai

bojātas detaļas var būt nopietnu traumu gūšanas iemesls.

- Glabājiet ierīci bērniem nepieejamā vietā.

3.5.1 Vibrācijas noslodze



BRĪDINĀJUMS!

Vibrācijas radīts risks

Faktiskā vibrāciju izmešu vērtība ierīces lietošanas laikā var atšķirties no ražotāja dotās vērtības. Pirms lietošanas un tās laikā ņemiet vērā šādus ietekmes faktorus:

- Vai ierīce tiek lietota atbilstoši noteikumiem?
 - Vai materiāls tiek plauts vai apstrādāts pareizi?
 - Vai ierīce ir pareizā lietošanas kārtībā?
 - Vai griezējinstrumenti ir uzasināti pareizi vai ir uzstādīti pareizais griezējinstrumenti?
 - Vai ir uzstādīti rokturu un vai vajadzības gadījumā ir uzstādīti papildu vibrācijas rokturi, kā arī vai tiek ir cieši savienoti ar ierīci?
- Lietojiet ierīci tikai ar attiecīgajam darbam nepieciešamo motora

apgrieztienu skaitu. Izvairoties no maksimālā apgrieztienu skaita, lai samazinātu troksni un vibrācijas.

- Lietojot un veicot apkopi neatbilstoši noteikumiem, iespējama ierīces trokšņa un vibrācijas palielināšanās. Tas rada veselības traucējumus. Šajā gadījumā nekavējoties izslēdziet ierīci un lūdziet veikt tās remontu sertificētā servisā.
 - Noslodze, ko rada vibrācija, ir atkarīga no veicamā darba vai ierīces lietošanas. Novērtējiet to un atbilstoši atpūties. Šādi visā darbības laikā būtiski samazinās vibrācijas radītā noslodze.
 - Ilgāka ierīces lietošana pakļaut lietotāju vibrācijas ietekmei un var radīt asinsrites problēmas ("baltais pirksts"). Lai novērstu šo risku, lietojiet cimdus un nodrošiniet, lai rokas būtu siltas. Atpazīstot "baltā pirksta" simptomus, nekavējoties lūdziet ārsta palīdzību. Šie simptomi ir: Nejutība, jutības zaudēšana, kņudēšana, niezēšana, sāpes, spēku zudums, krāsas vai ādas stāvokļa izmaiņas. Parasti šie simptomi skar
- pirkstus, rokas vai pulsu. Zemā temperatūrā šis risks palielinās.
- Darba laikā ilgāk atpūties, lai varētu atpūties no trokšņa un vibrācijām. Plānojiet savu darbu tā, lai tādu ierīču izmantošana, kas rada vibrācijas, darbs būtu sadalīts uz vairākām dienām.
 - Sajūtoties nepatīkami vai arī darba laikā ar ierīci novērojot ādas krāsas zudumu, nekavējoties pārtrauciet darbu. Atpūties pietiekoši. Nepietiekoši pārtraucot darbu, var iestāties plaukstu - roku vibrācijas sindroms.
 - Samaziniet risku, ko rada vibrācijas ietekme. Apkopiet ierīci atbilstoši norādām lietošanas instrukcijā.
 - Izmantojot ierīci bieži, sazinieties ar savu tirgotāju, lai iegādātos pretvibrācijas piederumus (piemēram, rokturus).
 - Nestrādājiet ar ierīci temperatūrā, kas ir zemāka nekā 10 °C. Nosakiet darba plānu, kā iespējams ierobežot vibrāciju noslodzi.

3.5.2 Trokšņa piesārņojums

Noteikts šīs ierīces trokšņa piesārņojums ir nenovēršams. Pārceļiet skaļus darbus uz atļautu un tam paredzētu laiku. Nepieciešamības gadījumā ievērojiet pauzes un ierobežojiet darba laiku līdz nepieciešamajam. Jūsu individuālajai aizsardzībai un tuvumā esošo cilvēku aizsardzībai lietojiet dzirdes aizsarglīdzekļus.

3.6 Ierīces drošība

- Izmantojiet ierīci tikai, ievērojot turpmāk tekstā norādītos nosacījumus.
 - Ierīce nedrīkst būt netīrai, jo īpaši uz tās nedrīkst būt benzīns un eļļa.
 - Ierīcei nedrīkst būt bojājumi, jo īpaši aizsargrežģim.
 - Visiem vadības elementiem jābūt darba kārtībā.
 - Ierīcei jābūt uzstādītiem visiem attiecīgajam darba režīmam nepieciešamajiem piederumiem.
- Nepārslogojiet iekārtu. Tā ir paredzēta tikai viegliem darbiem privātai lietošanai. Pārslodze rada ierīces bojājumus.
- Lai nepieļautu motora pārkaršanu, kamēr tas darbojas, neaizsprostojiet iepļūdes un ventilācijas atveres.
- Ja motors sāk neparasti un spēcīgi vibrēt, nekavējoties apturiet ierīci. Šāda situācija liecina par ierīces nepareizu darbību.
- Nekad nelietojiet ierīci ar nolietotām vai bojātām detaļām. Vienmēr nomainiet bojātās detaļas pret ražotāja oriģinālajām rezerves daļām. Lietojot ierīci ar nolietotām vai bojātām detaļām, jūs nevarat ražotājam izvirzīt garantijas prasības.

4 MONTĀŽA



BRĪDINĀJUMS!

Nepilnīga salikšana ir bīstama!

Pilnībā nesamontētas ierīces ekspluatācija var būt cēlonis smagām traumām.

- Lietojiet ierīci tikai tad, kad ir pilnībā pabeigta montāža!
- Pirms ierīces ieslēgšanas pārbaudiet, vai visas drošības un aizsardzībai paredzētās ierīces ir uzstādītas, kā arī, vai tās ir darba kārtībā!



BRĪDINĀJUMS!

Pastāv traumu risks detaļām negaidīti atdaloties no ierīces.

Ekspluatācijas laikā atdalījušās detaļas var izraisīt nopietnas traumas.

- Nostipriniet griešanas instrumentus tā, lai tie ekspluatācijas laikā nevarētu atdalīties.

4.1 Cilpveida roktura uzstādīšana (02)

1. Aplieciet ap kātu (02/2) gumijas uznavu (02/1).
2. Uzlieciet uz gumijas uznavas no virspuses cilpveida rokturi (02/3) un no apakšas stāvokļa fiksācijas turētāju (02/4).

3. Ievietojiet no virspuses seškanšu gremdgalvas skrūvi (02/5) un no apakšas uzgriezni (02/6) un brīvi saskrūvējiet. Atkārtojiet šo darbību ar atlikušajām seškanšu gremdgalvas skrūvēm un uzgriežņiem.
4. Pievelciet visas seškanšu gremdgalvas skrūves.

4.2 Aizsarga uzstādīšana (03)

1. Uz katras M5 x 45 mm skrūves (03/3) uzlieciet atspereplāksni (03/1) un paplāksni (03/2).
2. Ievietojiet abas skrūves kopā ar atspereplāksnēm un paplāksnēm caur stiprinājuma priekšējo daļu (03/4) un uzlieciet detaļu uz kāta (03/a).
3. Uzlieciet uz kāta (03/b) stiprinājuma aizmugures daļu (03/5) un aizsargu (03/6).
4. Ieskrūvējiet kārtīgi skrūves.

4.3 Auklas spoles montāža (04)

1. Pieturiet līdzņēmēdisku (04/1).
2. Uzskrūvējiet uz vārpstas auklas spoli (04/2) un kārtīgi to pieskrūvējiet.

Norādījums: *Kreisā vītne! Lai pieskrūvētu auklas spoli, grieziet to pretēji pulksteņrādītāju kustības virzienam!*

4.4 Kāta savienošana (05)

Motora zāles plāvēja kāts sastāv no daļām, lai to varētu glabāt, neaizņemot daudz vietas.

Abu kāta daļu savienošana

1. Atskrūvējiet (05/a) kāta augšējās daļas (05/2) saspiedējskrūvi (05/1).
2. Lai atbrīvotu stiprinājumu izvelciet (05/b) un pagrieziet fiksācijas tapiņu (05/3), lai to nofiksētu.
3. Ievietojiet apakšējo kāta daļu (05/4) savienojošajā uznavā (05/5) līdz atdurei (05/c). Vienlaikus ievērojiet, turpmāk tekstā sniegtos norādījumus.
 - Dobvārpstai kāta apakšējā daļā ir jāievietojas kāta augšējās daļas kvadrātā. Ja nepieciešams, savietojot kāta apakšējo un augšējo daļu, nedaudz pagrieziet vārpstu.
4. Lai atbrīvotu fiksācijas tapiņu, to parieziet un pēc tam bīdiēt dziļāk līdz saklausāt nonofiksēšanās skaņu.
5. Pieskrūvējiet saspiedējskrūvi.

Abu kāta daļu atdalīšana

Veiciet visas darbības pretējā secībā.

5 EKSPLOATĀCIJAS SĀKŠANA**NORĀDĪJUMS**

Pārbaudiet, vai ierīcei nav bojājumu, katru dienu, sākot darbu, pēc tam, kad ierīce ir nokritusi, vai pēc cita veida triecieniem. Vajadzības gadījumā nodrošiniet pirms lietošanas remontu.

5.1 Benzīna-eļļas maisījuma sagatavošana un iepildīšana (06)**UZMANĪBU!****Motora bojājumu risks**

Darbinot motoru tikai ar benzīnu, radīsies tā bojājumi, un rezultātā to nevarēs saremontēt. Šādā situācijā būs zaudētas tiesības iesniegt garantijas prasības ražotājam.

- Darbiniet motoru tikai ar benzīna-eļļas maisījumu ar noteiktu sajaukšanas attiecību.

Benzīna-eļļas maisījuma sagatavošana

Divtaktu motoram jums būs nepieciešams viss, kas uzskaitīts turpmāk tekstā.

- Neilgi glabāts bezsvina benzīns ar oktānskaitli vismaz 90. Ilgāk par 2 mēnešiem glabāts benzīns var izraisīt apdegumu veidošanos un tas var būt motora darbības problēmu iemesls.
- Augstas kvalitātes sintētiskā eļļa divtaktu motoriem.

Sagatavojiet no šīm divām sastāvdaļām benzīna-eļļas maisījumu attiecībā 50:1.

Maisījuma attiecība	Benzīns (litri)	Divtaktu motoreļļa (mililitri)
50 daļas benzīna, 1 daļa divtaktu motoreļļas	1 l	20 ml
	3 l	60 ml
	5 l	100 ml

1. Ielejiet benzīnu un divtaktu motoreļļu degvielas maisījuma pagatavošanas pudelē (daudzumu skatiet tabulā atbilstoši degvielas maisījuma pagatavošanas pudeles tilpumam).
2. Aizveriet degvielas pagatavošanas pudeles vāciņu un vairākas reizes trauku kārtīgi sakratiet, lai pilnībā samaisītos benzīnu ar eļļu.

Benzīna-eļļas maisījuma iepildīšana

1. Apturiet motoru.
2. Novietojiet ierīci uz gludas un stabilas virsmas. Degvielas tvertnes vāciņam jābūt vērstam uz augšu.
3. Noslaukiet degvielas tvertnes vāciņu (06/1), degvielas tvertni (06/2) un ierīces blakusesošās detaļas, lai, iepildot benzīna-eļļas maisījumu, degvielas tvertnē neiekļūtu nekādi netīrumi.
4. Lēnām atskrūvējiet degvielas tvertnes vāciņu, lai benzīna un benzīna gāzu maisījums varētu pakāpeniski izplūst vidē. Novietojiet vāciņu iekārtu pie degvielas tvertnes.
5. Ievietojiet piltuvi (06/3) degvielas uzpildes īscaurulē (06/4).
6. Lejiet caur piltuvi iepriekš sagatavoto benzīna-eļļas maisījumu no degvielas maisījuma pagatavošanas pudeles (06/5) degvielas tvertnē, lai degvielas līmenis nebūtu augstāks par īscaurules apakšējo malu.
7. Izņemiet piltuvi un ar roku cieši uzskrūvējiet vāciņu.
8. Noslaukiet izšļakstījušos benzīna-eļļas maisījumu no ierīces un virsmas.

6 APKALPOŠANA

6.1 Motora apkalpošana



BĪSTAMI!

Dzīvībai bīstama saindēšanās

Motora izplūdes gāzes satur oglekļa monoksīdu, kas dažu minūšu laikā var izraisīt cilvēka nāvi.

- Nekādā gadījumā nedarbiniet motoru slēgtās telpās, dariet to tikai ārpus telpām.
- Neieelpojiet motora izplūdes gāzes.
- Ja ierīces lietošanas laikā jums paliek slikti, sajūtat reiboni vai nespēku, apturiet motoru. Nekavējoties lūdziet ārsta palīdzību.

6.1.1 Motora iedarbināšana (07).

Pirms iedarbināšanas

- Nolieciet motora zāles plāvēju uz zemes vietā, kur nav nekādu šķēršļu. Griešanas aprīkojums nedrīkst pieskarties priekšmetiem, kā arī saskarties ar zemi.

Iedarbināšanas laikā

- Lai izvairītos no kāta bojājumiem vai kāta iekšpusē esošās piedziņas vārpstas bojājumiem, nekāpiet uz kāta.
- Nostājieties stabilā pozā un stingri satveriet motora zāles plāvēju aiz korpusa atloka.

Gaisa padeves aizbīdņa sviras stāvokļi

CHOKE (SŪKŠANA)	RUN (DARBĪBĀ)

Aukstā iedarbināšana

Kad motors ir auksts (nav darbināts ilgāk par 5 minūtēm), to iedarbina ar „aukstās iedarbināšanas” paņēmieni.

1. Ieslēgšanas/izslēgšanas slēdži (07/1) iestata pozīcijā START (IEDARBINĀŠANA).
2. **Nofiksējiet akselelatora sviru.**
 - Turiet nospiešu akselelatora bloķētāju (07/2).
 - Piespiediet akselelatora sviru (07/3).
3. Gaisa padeves aizbīdņa sviru (07/4) pārvirziet pozīcijā CHOKE (SŪKŠANA).
4. Īsi un intensīvi spiediet uzsūknēšanas pogu (07/5) aptuveni 7 līdz 10 reizes.
5. **Motora iedarbināšana**
 - Ierīci ar vienu roku stingri piespiediet pie zemes.
 - Ar otru roku velciet lēnām un uzmanīgi startera rokturi (07/6) līdz sajūtat stingru pretestību un tajā brīdī ātri un strauji paraujiet to uz augšu līdz atkal sajūtat pretestību (aptuveni 1 rokas garums).
 - Neatlaižot rokturi, ļaujiet startera auklai satīties startera mehānismā.
 - Atkārtojiet iepriekš norādīto darbību vairākas reizes, līdz motors uzsāk darboties, bet tomēr apstājas.
6. **Gaisa padeves aizbīdņa sviru pārvirziet pozīcijā RUN (DARBĪBĀ).**
 - Ierīci ar vienu roku stingri piespiediet pie zemes.
 - Ar otru roku velciet lēnām un uzmanīgi startera rokturi (07/6) līdz sajūtat stingru pretestību un tajā brīdī ātri un strauji paraujiet to uz augšu līdz atkal sajūtat pretestību (aptuveni 1 rokas garums).
 - Neatlaižot rokturi, ļaujiet startera auklai satīties startera mehānismā.
 - Atkārtojiet iepriekš norādīto darbību vairākas reizes, līdz motoru izdodas iedarbināt un tas sāk stabili darboties.
7. Ļaujiet motoram dažas minūtes uzslīst.
8. Īsi piespiediet akselelatora sviru, lai atbrīvotu akselelatora bloķētāju. Motors darbojas ar tukšgaitas apgriezieniem.

Norādījums: Ja motors darbojas nevienmērīgi, vēlreiz nospiediet akselelatora sviru.

Karstā iedarbināšana

Ja motors vēl ir karsts (neilgi pēc tā apturēšanas), to iedarbina ar „karstās iedarbināšanas” paņēmienu. Gaisa padeves aizbīdņa sviru tādā gadījumā neizmanto.

1. Ieslēgšanas/izslēgšanas slēdži (07/1) iestata pozīcijā START (IEDARBINĀŠANA).
2. Pārbaudiet, vai gaisa padeves aizbīdņa svira (07/4) atrodas pozīcijā RUN (DARBĪBĀ).
 - Ierīci ar vienu roku stingri piespiediet pie zemes.
 - Ar otru roku velciet lēnām un uzmanīgi startera rokturi (07/6) līdz sajūtat stingru pretestību un tajā brīdī ātri un strauji paraujiet to uz augšu līdz atkal sajūtat pretestību (aptuveni 1 rokas garums).
 - Neatlaižot rokturi, ļaujiet startera auklai satīties startera mehānismā.
 - Atkārtojiet iepriekš norādīto darbību vairākas reizes, līdz motoru izdodas iedarbināt un tas sāk stabili darboties.
3. Īsi piespiediet akceleratora sviru, lai atbrīvotu akceleratora bloķētāju. Motors darbojas ar tukšgaitas apgriezieniem.

Norādījums: Ja motors darbojas nevienmērīgi, vēlreiz nospiediet akceleratora sviru.

6.1.2 Motora apturēšana (07)

1. Atlaidiet akceleratora sviru (07/3) un ļaujiet motoram darboties tukšgaitā.
2. Ieslēgšanas/izslēgšanas slēdži (07/1) iestatiet pozīcijā STOP (APTURĒŠANA).
3. Pagaidiet līdz apstājas griešanas aprīkojums.

6.2 Griezējauklas pagarināšana ekspluatācijas laikā (08)

Griezējaukļa lietošanas laikā dilst un paliek īsāka.

1. Darbiniet motoru ar pilnībā atvērtu droseļvārstu.
2. Auklas spoli (08/1) vairākas reizes piesitiet pret zālienu (08/a). Šādi no griezējspoles tiek iztīta jauna griezējaukļa un uz auklas griezēja (08/2) tiek nogriezti nolietotie auklas gali.

7 UZVEDĪBA DARBA LAIKĀ UN DARBA TEHNIKA

- Darba laikā ieņemiet stabili pozīciju.
- Nekādā gadījumā nestrādājiet, stāviet uz gludas un slidenas slīpas virsmas.

- Strādājot uz nogāzēm, vienmēr stāviet zem griešanas darbinstrumenta.
- Vienmēr, strādājot trimmera un pļaušanas režīmā, labāku darba rezultātu sasniegšanai, darbiniet motoru ar augstākajiem pieļaujamajiem apgriezieniem.

Griezējaukles iestrēgšana

Pļaujot garu zāli vai krūmājus, griezējaukļa var iestrēgt.

- Lai izvairītos no auklas iestrēgšanas, ievērojiet turpmāk tekstā sniegtos norādījumus. Garu zāli pļaujiet vairākiem posmiem. Vienmēr sāciet pļaut no augšas un virzieties uz leju.
- Iestrēgšanas gadījumā. Uzreiz apturiet motoru un paceliet ierīci uz augšu, lai nerastos motora bojājumi.

7.1 Pļaušana

- Ierīci lietojiet pietiekamā attālumā no jutīgiem augiem.

Zemā apļaušana

- Griezējgalvu nedaudz sasveriet uz priekšu, lai griezējaukļa nopļautu zāli tuvu pie zemes.
- Vienmēr pļaujiet, virzot plāvēju prom no ķermeņa.

Pļaušana pie žogiem un pamatiem

- Lēnām un uzmanīgi virziet ierīci tā, lai griezējaukļa nepieskartos šķēršļiem.



NORĀDĪJUMS

Pļaujot ar griezējaukļu pa akmens sienām, pamatiem, žogiem un kokiem, daudz ātrāk nodilst griezējaukļa.

Pļaušana ap koku stubriem

- Lēnām un uzmanīgi virziet ierīci ap koka stubru tā, lai griezējaukļa nepieskartos koka mizai.
- Pļaujiet no kreisās uz labo pusi apkārt stubram.
- Pļaujiet zāli ar griezējaukles galiem, griezējgalvu nedaudz sagāžot uz priekšu.

7.2 Pļaušana

- Virziet griezējgalvu horizontālā stāvoklī vienmērīgi, ar precīzām kustībām no vienas puses uz otru pusi.
- Vienmēr turiet griezējgalvu paralēli zemes virsmai.

- Garu zāli ir jāpļauj pakāpeniski pa posmiem. Vienmēr sāciet pļaut no augšas un virzieties uz leju.
- Ierīce noplauj labāk, kad darbojas ar lieliem apgriezieniem. Tāpēc nepārslogojiet ierīci, pļaujot pārāk garu zāli.
- Sagāziet griezējgalvu 30° leņķī, lai pļautu ar griezējgalvas priekšpusi. Lēnām virzieties uz priekšu.
- Neplaujiet ar ierīci tiešā veidā gar cietiem šķēršļiem (piem., sienām), bet gan sāniski. Šādi samazināsiet griezējaukļas patēriņu.

8 TRANSPORTĒŠANA

Ierīces transportēšana starp divām darba vietām

1. Izslēdziet motoru.
2. Motora zāles pļāvēju pārvietojiet aiz motora korpusa un cilpveida roktura.
3. Uz nākamo dara zonu pārvietojieties uzmanīgi. Nepakļaujiet riskam cilvēkus un dzīvniekus.

Ierīces vešana transportlīdzeklī

1. Ja iespējams, rīkojieties kā norādīts turpmāk tekstā. Iztukšojiet tvertni, darbinot motoru.
2. Izslēdziet motoru.
3. Nodrošiniet, lai vešanas laikā ierīce nevarētu apgāzties, kā arī, lai nevarētu izlīst benzīna-eļļas maisījums.
 - Novietojiet ierīci uz zemes tā, lai degvielas tvertnes vāciņš būtu vērsts uz augšu. Degvielas tvertnei ir jābūt aizvērtai.
 - Ierīce ir jāpiestiprina pie transportlīdzekļa grīdas.

9 GLABĀŠANA

Ja ierīci plānojat nelietot ilgāk par 2-3 mēnešiem, lai ierīcei nerastos bojājumi, tai ir jāveic turpmāk tekstā uzskaitītie darbi.

1. Jāiztukšo degvielas tvertne.
 - Darbiniet motoru tik ilgi, līdz tiek izlietota visa degviela. Pēc tam degvielas tvertnei un karburatorā vairs nav benzīna-eļļas maisījuma, līdz ar to nevar veidoties aplikumi.
2. Notīriet ierīci.
 - Visu ierīci un aprīkojuma detaļas noslaukiet ar tīrīšanai piemērotu drānu. Nelietojiet tīrīšanai benzīnu vai citus šķīdinātājus.
 - Iztīriet netīrumus no visām ierīces spraugām (piemēram, motora dzesēšanas spraugām).
3. Ieeļļojiet cilindru.
 - Ļaujiet, lai ierīce pilnībā atdziest.
 - Noņemiet aizdedzes sveces vada uzgali un izskrūvējiet aizdedzes sveci (skatīt *Nodaļa 10.4 "Aizdedzes sveces apkope (11)", lappuse 470*).
 - Ielejiet pa aizdedzes sveces atveri nedaudz eļļas.
 - Lēnām pavelciet startera auklu, lai pārvietotu motora virzuli un izlīdzinātu cilindrā eļļu.
 - Ieskrūvējiet aizdedzes sveci un uzlieciet aizdedzes sveces vada uzgali.
4. Glabājiet ierīci pēc iespējas sausākā vietā.



ESIET PIESARDZĪGI! Ievainojumu risks!

Ja ierīce glabāšanas laikā ir pieejama bērniem un nepiederošām personām, iespējama traumu gūšana.

- Glabājiet ierīci vietā, kas nav pieejama bērniem un nepiederošām personām.

10 TEHNISKĀ APKOPE UN TĪRĪŠANA

**BĪSTAMI!****Veicot nepareizi apkopi, pastāv risks dzīvībai.**

Ja apkopi veic nekvalificēti darbinieki, kā arī, izmantojot neoriģinālās rezerves daļas, rezultātā var gūt smagas vai pat nāvējošas traumas.

- Nenoņemiet drošības ierīces un nepārveidojiet tās, lai tās nedarbotos.
- Izmantojiet tikai atļautās oriģinālās rezerves daļas.
- Nodrošiniet ierīcei regulāras un pienācīgas apkopes, lai ierīce būtu labā darba stāvoklī un tīra.

**ESIET PIESARDZĪGI!****Ievainojumu risks!**

Asas un rotējošas ierīces daļas var radīt traumas.

- Veicot apkopes, kopšanas un remontdarbus, vienmēr lietojiet aizsargcimdus!

Pareiza apkope un kopšana ir nepieciešama, lai nodrošinātu korektu un drošu ierīces ekspluatāciju. Ievērojiet turpmāk tekstā uzskatītos norādījumus.

- Veiciet apkopes un tīrīšanas darbus tikai tad, ja jums ir vajadzīgās zināšanas un nepieciešamie darba instrumenti.
- Uzgaidiet, līdz motors pilnībā atdziest.
- Aizstājiet nodilušas vai bojātas detaļas tikai ar oriģinālajām ražotāja detaļām.
- Neveiciet nekādus apkopes vai kopšanas darbus, kas nav aprakstīti šajā lietošanas instrukcijā. Lai paveiktu šos darbus, griezties pilnvarotos servisa centros. Št nosacījuma neievērošanas gadījumā, tiks zaudētas ražotāja nodrošinātās garantijas tiesības.

Apkopes un kopšanas darbu veikšanas intervālus jūs atradīsiet apkopju plānā (skatīt *Nodaļa 10.6 "Tehniskās apkopes plāns", lappuse 471*).

Izmantojiet tikai atļautos griezējinstrumentus (skatīt *Nodaļa 2.8 "Atļautie griezējinstrumenti", lappuse 456*)!

10.1 Aizsarga tīrīšana

Pēc katras lietošanas reizes iztīriet aizsargu un griezējgalvu ar griešanas aprīkojumu no pielīpušajiem zāles atgriezumiem un netīrumiem. Pielīpušie zāles atgriezumi, izraisa pārslodzi un motora, piedziņas vārpstas, kā arī griezējgalvas mehānisma bojājumus.

1. Izslēdziet motoru.
2. Rūpīgi ar stieni vai skrūvgriezi, kā arī birsti iztīriet zāles paliekas un netīrumus.

10.2 Gaisa filtra tīrīšana/nomaiņa (09)

UZMANĪBU!

Motora bojājumu risks

Darbinot dzinēju bez gaisa filtra, rezultātā var rasties nopietni motora bojājumi!

- Nekādā gadījumā nedarbiniet ierīci bez gaisa filtra.
- Regulāri iztīriet gaisa filtru.
- Nomainiet bojātu gaisa filtru.

1. Gaisa filtra noņemšana.
 - Atskrūvējiet gaisa filtra skrūvi (09/1), lai atbrīvotu gaisa filtra korpusu (09/2).
 - Noņemiet gaisa filtra korpusu.
 - Izņemiet no turētāja (09/4) filtra elementu (09/3).
2. Iztīriet filtra elementu (09/3).
 - Izspiediet filtra elementu un pēc tam izmazgājiet ar ziepēm un ūdeni. Nelietojiet tīrīšanai benzīnu vai citus šķīdinātājus!
 - Filtra elementu žāvējiet tik ilgi, līdz tajā vairs nav ūdens. Mitrš gaisa filtrs var apgrūtināt dzinēja iedarbināšanu.
 - Izslaukiet rūpīgi gaisa filtra korpusu ar tīrīšanai piemērotu drānu.
3. Filtra elementa nomaiņa (09/3).
 - Filtra elementu ir jānomaina, kad tas vairs nav elastīgs vai no tā sāk atdalīties gabali.
4. Gaisa filtra uzstādīšana.
 - Ievietojiet filtra elementu (09/3) turētājā (09/4).
 - Uzstādiet un nostipriniet gaisa filtra korpusu (09/2).
 - Ieskrūvējiet gaisa filtra skrūvi (09/1), lai gaisa filtra korpusš būtu stingri nofiksēts.

10.3 Degvielas filtra pārbaude/nomaiņa (10)

Filca tipa degvielas filtrs atrodas degvielas tvertnē un tas ir uzstādīts uz iesūkšanas uzgaļa. Ja degvielas filtrs sacietē, aizsērējas vai aizsprostojas, tiek traucēta benzīna padeve motoram. Šajā gadījumā degvielas filtrs ir jānomaina.

Šo darbu ieteicams veikt pilnvarotā servisa centrā.

1. Ierīces sagatavošana.

- Degvielas tvertnes iztukšošana. Darbiniet motoru tik ilgi, līdz tiek izlietota visa degviela.
- Novietojiet ierīci uz gludas un stabilas virsmas. Degvielas tvertnes (10/2) vāciņam (10/1) jābūt vērstam uz augšu.
- Noīriet degvielas tvertnes vāciņu, degvielas tvertni un ierīces blakusesošās detaļas, lai degvielas tvertnē neiekļūtu nekādi netīrumi.

2. Degvielas filtra pārbaude/nomaiņa.

- Atskrūvējiet degvielas tvertnes (10/2) vāciņu (10/1). Novietojiet vāciņu iekārtu pie degvielas tvertnes.
- Lai izvilktu iesūkšanas uzgali (10/3) no degvielas tvertnes, izmantojiet no vada stieples izliektu āķi.
- Degvielas filtra (10/4) pārbaude. Ja filcs ir sacietējis, aizsērējis vai aizsprostojies, rīkojieties, kā norādīts turpmāk tekstā. Noņemiet degvielas filtru no iesūkšanas uzgaļa un aizstājiet to ar jaunu degvielas filtru.

3. Iebīdiēt iesūkšanas uzgali atpakaļ degvielas tvertnē.

4. Benzīna-eļļas maisījuma sagatavošana un iepildīšana (skatīt *Nodaļa 5.1 "Benzīna-eļļas maisījuma sagatavošana un iepildīšana (06)", lappuse 464*).

10.4 Aizdedzes sveces apkope (11)

1. Aizdedzes sveces izskrūvēšana
 - Noņemiet aizdedzes sveces vada uzgali (11/1)
 - Izmantojot aizdedzes sveces atslēgu (11/2), izskrūvējiet aizdedzes sveci (11/3).
2. Pārbaudiet aizdedzes sveces izskatu.
 - Ja aizdedzes svece ir brūnā krāsā: motors darbojas pareizi un aizdedzes svece ir darba kārtībā. Ja ir nepieciešams: aizdedzes sveci rūpīgi notīriet ar smalku stieplu suku (11/4).
 - Ja aizdedzes svece ir pārklājusies ar netīrumiem, ir eļļaina, ir kvēpiem, apdegumiem vai aizsērējusi: aizdedzes svece ir bojāta. Nomainiet aizdedzes sveci, aizstājot to ar jaunu. Izmantojiet norādītā tipa aizdedzes sveci (skatīt *Nodaļa 11 "Tehniskie dati", lappuse 472*).
 - Ja pēc neilga darba perioda aizdedzes svece atkal ir bojāta, nepieciešams veikt motora un karburatora iestatījumu pārbaudi pilnvarotā servisa centrā.
3. Pārbaudiet elektroda atstarpus.
 - Pārbaudiet ar vīles tipa mērtaustu (11/5), vai elektroda atstarpe (11/6) ir 0,6-0,7 mm. Ja atstarpe nav atbilstoša, uzmanīgi piesitot, samaziniet atstarpus vai atliecot, palieliniet atstarpus.
4. Ja ir pagājis ekspluatācijas laika intervāls vai aizdedzes svecei ir bojājums, rīkojieties kā norādīts turpmāk tekstā.
 - Nomainiet aizdedzes sveci, aizstājot to ar jaunu. Izmantojiet norādītā tipa aizdedzes sveci (skatīt *Nodaļa 11 "Tehniskie dati", lappuse 472*).
5. Aizdedzes sveces ieskrūvēšana
 - Pārliecinieties, vai uz aizdedzes sveces ir uzstādīts blīvgredzens (11/7).
 - Ieskrūvējiet aizdedzes sveci ar roku un pieskrūvējiet ar aizdedzes sveces atslēgu (griezes moments 12–15 Nm).
 - Uzlieciet aizdedzes sveces vada uzgali.

10.5 Auklas asmeņa asināšana (12)

1. Atskrūvējiet montāžas skrūves (12/1).
2. Iespiediet auklas asmeni (12/2) skrūvspīlēs un uzasiniet, izmantojot vīli. Vīlējiet tikai vienā virzienā.
3. Auklas asmeni, izmantojot montāžas skrūves, piestipriniet atkal pie aizsarga (12/3). Pieskrūvējiet stingri montāžas skrūves.

10.6 Tehniskās apkopes plāns

Šos darbus var paveikt pats lietotājs. Visi tehniskās apkopes, servisa un remonta darbi ir veicami tikai pilnvarotā servisa centrā.

Darbība	Vienu reizi ik pēc 5 darba stundām.	Pirms katras lietošanas reizes.	Reizi nedēļā	Ik pēc 50 darba stundām	Ik pēc 100 darba stundām	pēc nepieciešamības	pirms pļaušanas sezonas, ik gadu
Karburators							
Pārbaudīt tukšgaitu		X					
Gaisa filtrs							
iztīriet		X					
nomainiet						X	
Aizdedzes svece							
pārbaudiet elektrodu atstarpes, nepieciešamības gadījumā noregulējiet				X			
nomainiet					X	X	
Dzesēšanas atvere							
iztīriet			X			X	X
Klusinātājs							
Vizuālā un stāvokļa pārbaude		X					
Degvielas tvertne							
iztīriet				X			X
Degvielas filtrs							
nomainiet							X
Vadības elementi							
ieslēgšanas/izslēgšanas slēdzis, akseleratora svira, akseleratora bloķētājs, startera aukla		X					
Visas pieejamās skrūves (izņemot noregulēšanas skrūves)							
pievelciet	X					X	X
Visa ierīce							
Vizuālā un stāvokļa pārbaude		X					
iztīriet			X			X	X

**NORĀDĪJUMS**

Intensīvas izmantošanas un augstas temperatūras apstākļu gadījumā, tehniskās apkopes intervāli var būt mazāki par tabulā norādītajiem.

11 TEHNISKIE DATI

	BC 225 L-S Pr. Nr.: 113618
Neuzpildītas ierīces svars	5,5 kg
Motora tips	Divtaktu motors ar gaisa dziesi
<ul style="list-style-type: none"> ■ Darba tilpums 	25 cm ³
<ul style="list-style-type: none"> ■ Maksimālā motora jauda pie 10000 min⁻¹ 	0,7 kW (0,95 PS)
<ul style="list-style-type: none"> ■ Maksimālie apgriezieni 	10000 min ⁻¹
<ul style="list-style-type: none"> ■ Griešanās ātrums tukšgaitā 	2800 min ⁻¹
<ul style="list-style-type: none"> ■ Aizdedzes svece 	L8RTC
<ul style="list-style-type: none"> ■ Aizdedze 	elektroniska
<ul style="list-style-type: none"> ■ Sajūgs 	Centrbēdzes sajūgs
<ul style="list-style-type: none"> ■ Benzīns 	bezsvina, ar oktānskaitli vismaz 90
<ul style="list-style-type: none"> ■ Eļļa 	sintētiskā, divtaktu motoru
<ul style="list-style-type: none"> ■ Degvielas maisījuma attiecība (benzīns:divtaktu motoreļļa) 	50:1
Rokturis	Cilpveida rokturis
Auklas spoles griešanas platums (diametrs)	410 mm
Griezējauklu diametrs	1,8 mm
Instrumenta griešanās ātrums	maks. 7000 min ⁻¹
Izmērītais skaņas spiediena līmenis L _{pA}	98,5 dB(A)
Mērījumu neprecizitāte	K = 2,0 dB(A)
Izmērītais trokšņa līmenis L _{wA}	113 dB(A)
Mērījumu neprecizitāte	K = 3,0 m/s ²
Garantētais trokšņa līmenis	116 dB(A)
Izmērītais vibrācijas līmenis cilpveida rokturim	6,2 m/s ²
Mērījumu neprecizitāte	K = 1,5 m/s ²

12 PALĪDZĪBA TRAUCĒJUMU GADĪJUMĀ

Problēma	Iemesls	Novēršana
Motoru nevar iedarbināt vai var iedarbināt ar grūtībām.	Motora iedarbināšana tiek veikta nepareizi.	skatīt <i>Nodaļa 6.1.1 "Motora iedarbināšana (07).", lappuse 465</i>
	Netīra vai bojāta aizdedzes svece, vai nepareiza elektrodu atstarpe.	skatīt <i>Nodaļa 10.4 "Aizdedzes sveces apkope (11)", lappuse 470</i>
	Netīrs gaisa filtrs.	skatīt <i>Nodaļa 10.2 "Gaisa filtra tīrīšana/nomaiņa (09)", lappuse 469</i>
	Nolietots degvielas filtrs.	skatīt <i>Nodaļa 10.3 "Degvielas filtra pārbaude/nomaiņa (10)", lappuse 469</i>
	Nepareizi veikta karburatora regulēšana.	Sazinieties ar pilnvarotu servisa centru.
	Gaisa padeves aizbīdņa svira atrodas pozīcijā CHOKE (SŪKŠANA).	Gaisa padeves aizbīdņa sviru pārvirziet uz pozīciju RUN (DARBĪBĀ).
Motors sāk darboties, taču tā jauda nav pietiekama.	Gaisa padeves aizbīdņa svira atrodas pozīcijā CHOKE (SŪKŠANA).	Gaisa padeves aizbīdņa sviru pārvirziet uz pozīciju RUN (DARBĪBĀ).
	Netīrs gaisa filtrs.	skatīt <i>Nodaļa 10.2 "Gaisa filtra tīrīšana/nomaiņa (09)", lappuse 469</i>
	Nolietots degvielas filtrs.	skatīt <i>Nodaļa 10.3 "Degvielas filtra pārbaude/nomaiņa (10)", lappuse 469</i>
	Nepareizi veikta karburatora regulēšana.	Sazinieties ar pilnvarotu servisa centru.
Motors nedarbojas vienmērīgi un, nospiežot akseļatoru, nepalielinās motora apgriezieni.	Netīra vai bojāta aizdedzes svece, vai nepareiza elektrodu atstarpe.	skatīt <i>Nodaļa 10.4 "Aizdedzes sveces apkope (11)", lappuse 470</i>
	Nepareizi veikta karburatora regulēšana.	Sazinieties ar pilnvarotu servisa centru.
Motorā izplūdes gāzu ir pārāk daudz un tās ir zilā krāsā.	Pārāk liels eļļas saturs benzīna-eļļas maisījumā.	Pareizas maisīšanas attiecības benzīna-eļļas maisījuma iepildīšana (skatīt <i>Nodaļa 5.1 "Benzīna-eļļas maisījuma sagatavošana un iepildīšana (06)", lappuse 464</i>).
	Nepareizi veikta karburatora regulēšana.	Sazinieties ar pilnvarotu servisa centru.

Problēma	Iemesls	Novēršana
Motors sāk netipiski un spēcīgi vibrēt.	Ierīces/motora detaļas ir kļuvušas vaļīgas un/vai ir bojātas.	<ol style="list-style-type: none"> 1. Apturiet motoru. 2. Pārbaudiet, vai ierīcei nav bojājumu. 3. Pārbaudiet aizdedzes sveici (skatīt <i>Nodaļa 10.4 "Aizdedzes sveices apkope (11)", lappuse 470</i>). 4. Sazinieties ar pilnvarotu servisa centru.

13 KLIENTU APKALPOŠANAS DIENESTS/SERVISS

Jautājumu gadījumā par garantiju, remontu vai rezerves daļām sazinieties ar tuvāko AL-KO servisa centru.

Informāciju par tiem meklējiet šādā vietnē:

www.al-ko.com/service-contacts

14 GARANTĪJA

Iespējamos materiāla vai ražošanas brāķus iekārtā mēs novērsīsim atbilstoši likumā noteiktajam noilguma termiņam attiecībā uz garantijas prasībām, paturot tiesības izvēlēties remontu vai jaunas preces piegādi. Noilguma termiņš tiek noteikts, vadoties pēc tās valsts spēkā esošās likumdošanas, kurā ierīce tika nopirkta.

Mūsu garantijas pakalpojumi ir spēkā tikai tad, ja:

- ievērojat šo lietošanas instrukciju.
- ierīce tiek izmantota atbilstoši mērķim;
- tiek izmantotas oriģinālās rezerves daļas.

Garantija zaudē savu spēku, ja:

- tiek veikti patstāvīgi remontēšanas mēģinājumi;
- tiek veikta patvaļīga pārbūve;
- ierīce netiek lietota atbilstoši paredzētajam mērķim.

Garantija neattiecas uz:

- krāsas bojājumiem, kas radušies normāla nolietojuma rezultātā;
- dilstošajām detaļām, kas rezerves daļu kartē ir atzīmētas ar rāmīti xxxxxx (x).
- Iekšdedzes motoriem (uz tiem attiecas attiecīgo motoru ražotāju garantijas noteikumi).

Garantijas periods sākas no ierīces pirmreizējās pārdošanas pirmās dienas. Noteicošais ir datums uz pirkuma čeka. Lūdzam jūs ar šo garantijas deklarāciju un pirkuma čeku doties pie sava tirdzniecības pārstāvja vai uz tuvāko oficiālo klientu apkalpošanas centru. Šī deklarācija neskar pircēja likumā noteiktās garantijas prasības pret pārdevēju.

15 EK ATBILSTĪBAS DEKLARĀCIJA

Ar šo mēs paziņojam, ka mūsu piegādātā produkta konstrukcija atbilst saskaņoto ES direktīvu prasībām, ES drošības standartiem un produkta specifiskiem standartiem.

Produkts

Motora zāles plāvējs

Sērijas numurs

G2071012

Ražotājs

AL-KO Geräte GmbH

Ichenhauser Str. 14

D-89359 Kötz

Pilnvarotais pārstāvis par dokumentācijuAndreas Hedrich
Ichenhauser Str. 14
D-89359 Kötz**Tips**

225 L-S

Skaņas jaudas līmenis

EN ISO 3744

izmērītais/garantētais

98 / 113 dB(A)

ES direktīvas

2006/42/EK

2000/14/EK

2014/30/ES

Atbilstības novērtējums

2000/14/EK, V Pielikums

Saskaņotie standarti

EN ISO 11806:2011

EN ISO 14982:2009

EN ISO 22868:2011

EN ISO 22867:2011

Pilnvarotā iestāde

TÜV Rheinland Product Safety GmbH

Am Grauen Stein

51105 Köln

Vācija

Kötz, 09.10.2017

Wolfgang Hergeth
Rīkotājdirektors

ORIGINALIOS NAUDOJIMO INSTRUKCIJOS VERTIMAS**Turinys**

1	Apie šią naudojimo instrukciją	478
1.1	Simbolių paaiškinimai ir signaliniai žodžiai	478
2	Gaminio aprašymas	478
2.1	Naudojimas pagal paskirtį	478
2.2	Galimi numatomi netinkamo naudojimo būdai	478
2.3	Liekamieji pavojai	478
2.4	Komplektas	479
2.5	Ant įrenginio esantys simboliai	479
2.6	Saugos ir apsauginiai įtaisai	480
2.7	Gaminio apžvalga (01)	480
2.8	Leistini pjovimo įrankiai	480
3	Saugos nuorodos	481
3.1	Operatoriai	481
3.2	Asmens apsaugos priemonės	482
3.3	Elgsena su benzinu ir alyva	482
3.4	Sauga darbo vietoje	483
3.5	Asmenų, gyvūnų ir daiktų sauga	483
3.5.1	Vibracinė apkrova	484
3.5.2	Triukšmo apkrova	486
3.6	Įrenginio sauga	486
4	Montavimas	486
4.1	Lenktos rankenos montavimas (02)	487
4.2	Apsauginio skydelio montavimas (03)	487
4.3	Valo ritės montavimas (04)	487
4.4	Koto dalių sukišimas vienos į kitą (05)	487
5	Paleidimas	487
5.1	Benzino / alyvos sumaišymas ir pripildymas (06)	487
6	Valdymas	488
6.1	Variklio valdymas	488
6.1.1	Variklio paleidimas (07)	488
6.1.2	Variklio sustabdymas (07)	489
6.2	Pjovimo valo pailginimas eksploataavimo metu (08)	489
7	Darbinė elgsena ir darbo metodika	489
7.1	Apipjovimas	490
7.2	Pjovimas	490
8	Transportavimas	490
9	Sandėliavimas	490
10	Techninė priežiūra	491
10.1	Apsauginio skydelio valymas	492

10.2 Oro filtro valymas / keitimas (09).....	492
10.3 Degalų filtro tikrinimas / keitimas (10)	493
10.4 Uždegimo žvakės techninė priežiūra (11)	493
10.5 Valo kirptuvo galandimas (12).....	493
10.6 Techninės priežiūros darbų planas	494
11 Techniniai duomenys	495
12 Pagalba atsiradus sutrikimų.....	496
13 Klientų aptarnavimo tarnyba / techninės priežiūros punktas	497
14 Garantija	497
15 EB atitikties deklaracija	498

1 APIE ŠIĄ NAUDOJIMO INSTRUKCIJĄ

- Vokiška versija yra originali naudojimo instrukcija. Visos kitos kalbų versijos yra originalios naudojimo instrukcijos vertimai.
- Prieš eksploatuodami būtina atidžiai perskaitykite šią naudojimo instrukciją. Tai yra saugaus darbo ir sklandaus valdymo sąlyga.
- Visada laikykite šią naudojimo instrukciją taip, kad visada galėtumėte ją paskaityti, kai reikės informacijos apie įrenginį.
- Perduokite įrenginį kitiems asmenims tik kartu su šia naudojimo instrukcija.
- Perskaitykite ir laikykitės šioje naudojimo instrukcijoje pateiktų saugos ir įspėjamųjų nurodymų.

1.1 Simbolių paaiškinimai ir signaliniai žodžiai



PAVOJUS!

Nurodo gresiančią pavojingą situaciją, kurios neišvengus galimas mirtinas arba sunkus sužalojimas.



ĮSPĖJIMAS!

Nurodo galimą pavojingą situaciją, kurios neišvengus galimas mirtinas arba sunkus sužalojimas.



ATSARGIAI!

Nurodo galimą pavojingą situaciją, kurios neišvengus galimas lengvas arba vidutinio sunkumo sužalojimas.

DĖMESIO!

Nurodo situaciją, kurios neišvengus galima materialinė žala.



NUORODA

Specialios nuorodos dėl geresnio suprantamumo ir valdymo.

2 GAMINIO APRAŠYMAS

Šioje naudojimo instrukcijoje aprašomas rankinis dalgis su benzininiu varikliu.

2.1 Naudojimas pagal paskirtį

Variklinis dalgis (su valo rite) skirtas minkštai žolei ir panašiai augmenijai pjauti. Variklinis dalgis turi būti kreipiamas lygiagrečiai su žeme.



NUORODA

Prietaiso naudojimas gali būti ribojamas nacionaliniais ir vietos teisės aktais, reglamentuojančiais eksploatavimo trukmę, triukšmą ir išmetamųjų dujų emisiją. Sužinokite apie juos!

Šis prietaisas yra skirtas naudoti asmeniniame ūkyje. Bet koks kitoks naudojimas ir neleistinas permontavimas arba primontavimas laikomas naudojimu ne pagal paskirtį, todėl garantija tampa negaliojanti ir netenkama atitikties (CE ženklo) bei gamintojas neprisiima atsakomybės už naudotojo arba trečiųjų asmenų patirtą žalą.

2.2 Galimi numatomi netinkamo naudojimo būdai

- Nepjaukite krūmų, gyvatvorių, medžių arba gėlių.
- Eksploatuodami nekelkite prietaiso nuo žemės.
- Naudokite tik originalius gamintojo pjovimo įrankius (t. y. tik su valo rite).

2.3 Liekamieji pavojai

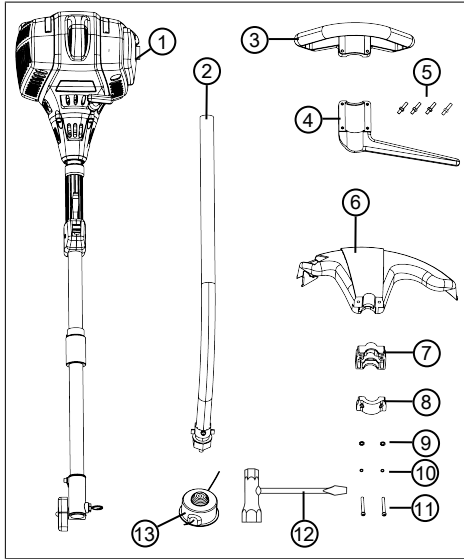
Net ir prietaisą naudojant pagal paskirtį negalima visiškai garantuoti, kad neliks jokios liekamosios rizikos. Dėl prietaiso konstrukcijos, priklausomai nuo naudojimo, galimi tokie potencialūs pavojai:

- Pjaunamos medžiagos, žemių ir nedidelių akmenų nusviedimas
- Nupjautų pjovimo valo dalių nusviedimas

- Pjaunamos medžiagos dalelių įkvėpimas, kai nenaudojama kvėpavimo apsauga.
- Klausos sutrikdymas, kai nenaudojama klausos apsauga.
- Pjautiniai sužalojimai įkišus rankas į besisukantį pjovimo valą

2.4 Komplektas

Komplektą sudaro čia išvardintos pozicijos. Patikrinkite, ar jos visos yra:




Nr.	Konstrukcinė dalis
1	Variklio blokas su viršutine koto dalimi
2	Apatinė koto dalis su pjovimo galvute
3	Lenkta rankena:
4	■ Tarpiklis
5	■ 4 varžtai su vidiniais šešiabriauniais M5 x 30 mm
6	Apsauginis skydelis su valo kirptuvu:
7	Galinė tvirtinimo dalis
8	Priekinė tvirtinimo dalis
9	■ 2 poveržlės Ø5
10	■ 2 spyruokliniai žiedai
11	■ 2 varžtai M5 x 45 mm

Nr.	Konstrukcinė dalis
12	Uždegimo žvakės raktas su atsuktuvu
13	Valo ritė

2.5 Ant įrenginio esantys simboliai

Simbolis	Reikšmė
	Karštas paviršius. Nesilieskite!
	Gaisro pavojus! Būkite ypač atsargūs dirbdami su benzinu!
	Ypatingas atsargumas valdant!
	Prieš eksploatacijos pradžią perskaitykite naudojimo instrukciją!
	Naudokite apsauginį šalmą, klausos apsaugą ir akių apsaugą!
	Pavojus dėl išsviedžiamų daiktų!
	Atstumas tarp prietaiso ir nesusijusių asmenų visame perimetre aplink naudotoją turi būti bent 15 m.
	Variklinio pjūklą jokių būdu neekspluatuokite su diskiniu peiliu!
	Variklinį pjūklą eksploatuokite tik su valo rite!
	Avėkite tvirtą avalynę!

Simbolis	Reikšmė
	Mūvėkite apsaugines pirštines!

2.6 Saugos ir apsauginiai įtaisai



ĮSPĖJIMAS!

Pavojus susižaloti

Dėl pažeistų ir išjungtų saugos bei apsauginių įtaisų galima sunkiai susižaloti.

- Sugedusius saugos ir apsauginius įtaisus paveskite suremontuoti.
- Niekada neatjunkite saugos ir apsauginių įtaisų.

Avarinis sustabdymas

Avariniu atveju išjunkite variklį įjungimo / išjungimo jungikliu.

Apsauginis skydelis

Apsaugo operatorių nuo sąlyčio su besisukančiu pjovimo valu ir išsviedžiamais objektais.

Lenkta rankena su tarpikliu

Apsaugo, kad operatoriaus kojos nepatektų arti besisukančio pjovimo valo.

2.7 Gaminio apžvalga (01)

Nr.	Konstruktinė dalis
1	Valo ritė
2	Pjovimo galvutė
3	Apsauginis skydelis su valo kirptuvu
4	Dalijamas kotas
5	Lenkta rankena su tarpikliu
6	Kombinuotoji rankena su:
7	■ Įjungimo / išjungimo jungiklis (paleistis / sustabdymas)

Nr.	Konstruktinė dalis
8	■ Akceleratoriaus gaiduko fiksatorius
9	■ Akceleratoriaus gaidukas
10	Variklio blokas su:
11	■ Oro filtro korpusas
12	■ Oro filtro varžtas
13	■ Pagalbinis jungiklis
14	■ Degalų bakelis
15	■ Degalų bako užsukamas dangtelis
16	■ „Choke“ svirtis
17	■ Starterio rankena
18	■ Uždegimo žvakės dangtelis
19	■ Korpuso jungė

2.8 Leistini pjovimo įrankiai

Leidžiama naudoti tik išvardintus originalius gamintojo pjovimo įrankius:

- Valo ritė, gam. Nr. 112880

**PAVOJUS!****Pavojus gyvybei dėl pjovimo įrankių!**

Neleistini pjovimo įrankiai (pvz., kelių dalių metaliniai pjovimo įrankiai su pasukimo grandinėmis ir šarnyriniais peiliai) bei pažeisti pjovimo įrankiai (pvz., įtrūkę, atsisluoksniavę) gali sunkiai arba netgi mirtinai sužaloti.

- Naudokite tik leistinus originalius gamintojo pjovimo įrankius.
- Nedelsdami pakeiskite pažeistus pjovimo įrankius.

Neleistinų pjovimo įrankių naudojimas atitinka naudojimą ne pagal paskirtį (žr. *Skyrius 2.1 "Naudojimas pagal paskirtį", puslapis 478*)!

3 SAUGOS NUORODOS**ATSARGIAI!****Klausos sutrikdymo pavojus**

Eksploduojant prietaisas veikia ypač garsiai. Dėl to gali būti sutrikdyta operatoriaus ir šalia esančių asmenų bei gyvūnų klausa.

- Dirbkite tik su klausos apsauga.
- Laikykitės saugaus atstumo iki asmenų ir gyvūnų arba, jei artinasi asmenys arba gyvūnai, išjunkite prietaisą.

**NUORODA**

Būtinai susipažinkite su prietaiso valdymu. Ypač išmokite, kaip sustabdyti prietaisą akimirksniu.

3.1 Operatoriai

- Jaunuoliams iki 16 metų arba asmenims, nesusipažinusiems su naudojimo instrukcija, naudoti įrenginį yra draudžiama. Laikykitės galimų šalyje galiojančių saugos reikalavimų dėl naudotojo amžiaus cenzos.

- Jei su tokio tipo prietaisu dirbate pirmą kartą: Paprašykite, kad pardavėjas arba kitas specialistas paaiškintų, kaip elgtis su prietaisu. Arba apsilankykite mokymuose.
- Su šiuo prietaisu dirbantys asmenys turi būti pailsėję, sveiki ir geros nuotaikos. Tie, kas dėl sveikatos negali persitempti, turėtų pasiteirauti gydytojo, ar galima dirbti su šiuo prietaisu.
- Nevaldykite įrenginio, jei vartojote alkoholio, narkotikų arba medikamentų.

3.2 Asmens apsaugos priemonės

- Siekiant išvengti galvos ir galūnių sužalojimų bei klausos organų pažeidimų, būtina vilkėti taisyklėse numatytus drabužius ir naudoti apsaugos priemones.
- Drabužiai privalo būti tikslingi (prigludantys) ir nekliudyti judesių.
- Asmenines apsaugines priemones sudaro:
 - klausos apsauga (pvz., apsauginiai ausų kištukai), ypač, kai kasdien dirbama ilgiau nei 2,5 valandos,
 - apsauginiai akiniai,

- tvirtos darbinės pirštinės, slopinančios vibraciją ir smūgius,
- apsauginiai batai su kibių padu ir plienine nosimi.

3.3 Elgsena su benzinu ir alyva



PAVOJUS!

Sprogimo ir gaisro pavojus

Dėl išėinančio benzino / oro mišinio susidaro potencialiai sprogi atmosfera. Netinkamai naudojant degalus, pliūpsnis, sprogimas arba gaisras gali sunkiai arba netgi mirtinai sužaloti.

- Kai naudojate benzina, nerūkykite.
- Naudokite benzina tik lauke ir niekada uždaroje patalpose.
- Būtinai laikykitės toliau pateiktų elgsenos taisyklių.

- Transportuokite ir laikykite benzina bei alyva tik tam skirtuose rezervuaruose. Įsitikinkite, kad vaikai neturi prieigos prie laikomo benzino ir alyvos.

- Kad neužterštumėte žemės (aplinkos apsauga), užtikrinkite, kad pilant degalus į žemę nepatektų benzino ir alyvos. Degalams pilti naudokite piltuvą.
 - Niekada nepilkite degalų į įrenginį uždaroje patalpose. Ant grindų gali kauptis benzino garai arba taip įvykti išmetimas arba netgi sprogdimas.
 - Nedelsdami nuvalykite išlietą benzinau nuo įrenginio ir nuo žemės. Tekstilę, kuria valėte benzinau, prieš ją utilizuodami, palikite išdžiūti gerai vėdinamoje vietoje. Priešingu atveju ji gali savaime užsidegti.
 - Jei išliejote benzino, susidaro benzino garai. Todėl nepaleiskite įrenginio toje pačioje vietoje, o ne mažiau nei 3 m nuo jos.
 - Venkite odos sąlyčio su mineraliniais produktais. Neįkvėpkite benzino garų. Pildami degalus, visada mūvėkite apsaugines pirštines. Reguliariai keiskite ir valykite apsauginius drabužius.
 - Atkreipkite dėmesį į tai, kad ant Jūsų drabužių nepatektų benzino. Patekus benzino ant drabužių, nedelsdami juos pasikeiskite.
 - Niekada nepilkite degalų į įrenginį veikiant arba esant karštam varikliui.
- ### 3.4 Sauga darbo vietoje
- Naudokite benzinau tik lauke ir niekada uždaroje patalpose.
 - Dirbkite dienos šviesoje arba esant labai šviesiam dirbtiniam apšvietimui.
 - Iš darbo zonos prieš darbus pašalinkite pavojingus produktus ir daiktus, pvz., šakas, stikline ir metalines dalis, aštriabriaunius objektus, akmenis.
 - Atkreipkite dėmesį į savo stabilumą. Venkite šlapios, slidžios žemės.
 - Dirbdami judėkite atsargiai ir lėtai. Nebėkite. Atkreipkite dėmesį į kliūtis.
- ### 3.5 Asmenų, gyvūnų ir daiktų sauga
- Naudokite prietaisą tik tiems darbams, kuriems jis numatytas. Naudojant ne pagal paskirtį, galima susižaloti ir apgadinti daiktus.

- Junkite prietaisą tik tada, kai darbo zonoje nėra žmonių ir gyvūnų.
- Laikykitės saugaus atstumo iki asmenų ir gyvūnų arba, jei artinasi asmenys arba gyvūnai, išjunkite prietaisą.
- Nenukreipkite variklio išmetamųjų dujų srauto į asmenis ir gyvūnus bei į degius produktus ir daiktus.
- Niekada nelieskite įsiurbimo ir vėdinimo grotelių veikiant varikliui. Besisukančios prietaiso dalys gali sužaloti.
- Kai įrenginio nereikia, jį visada išjunkite, pvz., keisdami darbo zoną, atlikdami techninės priežiūros ir priežiūros darbus, pildydami benzino / alyvos mišinį.
- Įvykus nelaimingam atsitikimui, nedelsdami išjunkite prietaisą, kad išvengtumėte kitų sužalojimų arba materialinės žalos.
- Niekada nenaudokite prietaiso su nudėvėtomis arba sugedusiomis dalimis. Nusidėvėjusios arba sugedusios prietaiso dalys gali sunkiai sužaloti.
- Laikykite prietaisą vaikams neprieinamoje vietoje.

3.5.1 Vibracinė apkrova



ĮSPĖJIMAS!

Pavojus dėl vibracijos

Tikroji vibracijos emisijos vertė naudojant prietaisą gali skirtis nuo nuo tos, kurią nurodė gamintojas. Prieš naudodami arba naudojimo metu atsižvelkite į šiuos įtakos turinčius veiksnius:

- Ar prietaisas naudojamas pagal paskirtį?
 - Ar medžiaga pjaunama arba apdirbama tinkamai?
 - Ar prietaisas yra tvarkingos būklės?
 - Ar pjovimo įrankis tinkamai pagalastas arba ar sumontuotas tinkamas pjovimo įrankis?
 - Ar sumontuotos rankenos ir, jei reikia, vibracinės rankenos, bei ar jos tvirtai sujungtos su prietaisu?
- Eksploatuokite prietaisą tik su tam tikram darbui reikalingu variklio sūkių skaičiumi.

Venkite maksimalaus sūkių skaičiaus, kad sumažintumėte triukšmą ir vibraciją.

- Netinkamai naudojant ir atliekant techninę priežiūrą, gali padidėti prietaiso keliamas triukšmas ir vibracija. Tai sutrikdys sveikatą. Tokiu atveju nedelsdami išjunkite prietaisą ir paveskite jį suremontuoti įgaliotoms techninės priežiūros dirbtuvėms.
- Apkrovos laipsnis dėl vibracijos priklauso nuo darbo, kurį reikia atlikti, arba nuo prietaiso naudojimo. Įvertinkite apkrovos laipsnį ir darykite atitinkamas pertraukas tarp darbų. Taip per visą darbo laiką gerokai sumažės vibracinė apkrova.
- Ilgesnį laiką naudojant prietaisą, operatorių veikia vibracija, kuri gali sukelti kraujotakos problemų („baltas pirštas“). Norėdami išvengti šios rizikos, mūvėkite pirštines ir stebėkite, kad rankos būtų šiltos. Jei atpažįstami „balto piršto“ simptomai, nedelsdami kreipkitės į gydytoją. Prie šių simptomų priskiriami: nejausmingumas, jautrumo praradimas, peršėjimas, niežėjimas, skausmas, jėgų sumažėjimas, odos spalvos arba būsenos pasikeitimas. Paprastai šie simptomai būdingi pirštams, plaštakoms arba pulsui. Žemoje temperatūroje padidėja pavojus.
- Savo darbo dieną darykite ilgesnes pertraukas, kad galėtumėte pailsėti nuo triukšmo ir vibracijos. Suplanuokite savo darbą taip, kad prietaisų, kurie sukelia stiprią vibraciją, naudojimas būtų paskirstytas per kelias dienas.
- Jei naudodami prietaisą savo plaštakose juntate nemalonų jausmą arba ant jų pastebite spalvos pokyčius, nedelsdami nutraukite darbus. Darykite pakankamas pertraukas tarp darbų. Dirbant be pakankamų pertraukų, gali atsirasti rankų vibracijos sindromas.
- Sumažinkite vibracijos Jums keliamą riziką. Prižiūrėkite prietaisą pagal nurodymus naudojimo instrukcijoje.
- Jei prietaisas dažnai naudojamas, susisieki su savo prekybos atstovu, kad galėtumėte įsigyti nuo vibracijos apsaugančių priedų (pvz., rankenas).

- Stenkitės nedirbti su prietaisu žemesnėje nei 10 °C temperatūroje. Savo darbo plane nustatykite, kaip galima apriboti vibracinę apkrovą.

3.5.2 Triukšmo apkrova

Tam tikras triukšmas naudojant šį prietaisą yra neišvengiamas. Paskirstykite su intensyviu triukšmu susijusius darbus į leistinus ir tam skirtus laikus. Prireikus laikykitės rimties laikų ir apribokite darbo trukmę iki būtinosios. Norėdami apsaugoti patys ir apsaugoti šalia esančius asmenis, naudokite tinkamą klausos apsaugą.

3.6 Įrenginio sauga

- Naudokite įrenginį tik šiomis sąlygomis:
 - Prietaisas neužterštas, ypač benzinu ir alyva.
 - Prietaisas neapgadintas, ypač apsauginės grotelės.
 - Visi valdymo elementai veikia.
 - Prietaise sumontuoti visi tam tikram darbo režimui numatyti priedai.
- Neperkraudkite įrenginio. Jis skirtas lengviems darbams privačiame sektoriuje. Dėl perkrovos įrenginys apgadinamas.

- Eksploatuodami niekada neužblokuokite įsiurbimo ir vėdinimo grotelių, kad neperkaistų variklis.
- Kai variklis pradeda neįprastai ir stipriai vibruoti, prietaisą nedelsdami išjunkite. Tokiu atveju yra prietaiso gedimas.
- Niekada nenaudokite prietaiso su nudėvėtomis arba sugedusiomis dalimis. Sugedusias dalis visada pakeiskite tik gamintojo originaliomis atsarginėmis dalimis. Jei prietaisas naudojamas su nudėvėtomis arba sugedusiomis dalimis, pretenzija dėl garantijos gamintojui negalioja.

4 MONTAVIMAS



ĮSPĖJIMAS!

Pavojai nevisiškai sumontavus!

Eksploatuojant nevisiškai sumontuotą įrenginį, galima sunkiai susižaloti.

- Eksploatuokite įrenginį tik tada, kai jis visiškai sumontuotas!
- Prieš jungdami patikrinkite visus saugos ir apsauginius įtaisus, ar jie yra ir veikia!



ĮSPĖJIMAS!

Pavojus susižaloti dėl atsilaisvinančių prietaiso dalių

Naudojant atsilaisvinančios prietaiso dalys gali sunkiai sužaloti.

- Pritvirtinkite pjovimo įrankius taip, kad jie eksploatuojant negalėtų atsilaisvinti.

4.1 Lenktos rankenos montavimas (02)

1. Užmaukite ant koto (02/2) guminį manžetą (02/1).
2. Uždėkite lenktą rankeną (02/3) iš viršaus, o tarpiklį (02/4) iš apačios apie guminį manžetą.
3. Įkiškite varžtą su vidiniu šešiabriauniu (02/5) iš viršaus, o veržlę (02/6) iš apačios bei laisvai užsukite. Šį veiksmą pakartokite su likusiais varžtais su vidiniais šešiabriauniais ir veržlėmis.
4. Priveržkite visus varžtus su vidiniais šešiabriauniais.

4.2 Apsauginio skydelio montavimas (03)

1. Užmaukite ant varžto (03/3) po vieną spyruoklinį žiedą (03/1) ir poveržlę (03/2) M5 x 45 mm.
2. Abu varžtus su spyruokliniu žiedu ir poveržle prakiškite pro priekinę tvirtinimo dalį (03/4) ir pridėkite prie koto (03/a).
3. Galinę tvirtinimo dalį (03/5) ir apsauginį skydelį (03/6) pridėkite prie koto (03/b).
4. Tvirtai įsukite varžtus.

4.3 Valo ritės montavimas (04)

1. Tvirtai laikykite varomąjį diską (04/1).
2. Užsukite valo ritę (04/2) ant veleno ir priveržkite.
Nuoroda: *Kairinis sriegis! Priveržkite valo ritę prieš laikrodžio rodyklę!*

4.4 Koto dalių sukišimas vienos į kitą (05)

Variklinio dalgio kotą galima padalyti, kad dalgj būtų galima laikyti taupant vietą.

Abi koto dalis įkiškite vieną į kitą.

1. Atlaisvinkite viršutinės koto dalies (05/2) tvirtinimo varžtą (05/1) (05/a).
2. Norėdami atfiksuoti ištraukite (05/b) fiksavimo kaištį (05/3) ir sukite, kad jį užfiksotumėte.
3. Apatinę koto pusę (05/4) iki galo įkiškite į jungiamąją movą (05/5) (05/c). Tuo metu atkreipkite dėmesį:
 - Tuščiaaviduris velenas apatinėje koto dalyje turi užsikabinti už viršutinės koto dalies keturbriaunio. Jei reikia, kišdami apatinę ir viršutinę koto puses šiek tiek pasukite.
4. Norėdami atblokuoti, pasukite fiksavimo kaištį ir tada įstumkite, kol jis girdimai užsifiksuos.
5. Vėl priveržkite įtempimo varžtą.

Abiejų koto dalių ištraukimas vienos iš kitos

Atlikite veiksmus atvirkštine eilės tvarka.

5 PALEIDIMAS



NUORODA

Prieš kasdienę eksploatacijos pradžią, prietaisui nukritus arba po kitokių smūgių patikrinkite prietaisą, ar jis nepažeistas. Prieš naudodami pažeidimus pašalinkite.

5.1 Benzino / alyvos sumaišymas ir pripildymas (06)

DĖMESIO!

Variklio pažeidimo pavojus

Pripildžius gryno benzino, variklis pažeidžiamas ir visiškai sugenda. Tokiu atveju gamintojas garantinių pretenzijų nepriima.

- Visada eksploatuokite variklį su benzino / alyvos mišiniu, sumaišytu nurodytu maišymo santykiu.

Benzino / alyvos mišinio paruošimas

2 taktų varikliui Jums reikia:

- Bešvinio, šviežio benzino, kurio oktaninis skaičius būtų ne mažesnis nei 90. Dėl ilgiau nei 2 mėnesius laikyto benzino variklyje atsiranda nuosėdų ir veikimo sutrikimų.
- Aukštos kokybės, sintetinės alyvos 2 taktų varikliams

Iš šių abiejų sudėtinių dalių padarykite 50:1 benzino / alyvos mišinį:

Maišymo santykis	Benzinas (litru)	2 taktų alyva (mililitru)
50 dalys benzino: 1 dalis 2 taktų alyvos	1 l	20 ml
	3 l	60 ml
	5 l	100 ml

1. Pripildykite benzino ir 2 taktų alyvos į degalų maišymo butelį (kiekius žr. lentelėje, priklausomai nuo degalų maišymo butelio dydžio).
2. Uždarykite degalų maišymo butelį ir kelis kartus stipriai pakratykite, kad benzinas ir alyva galėtų gerai susimaišyti.

Benzino / alyvos mišinio pripildymas

1. Išjunkite variklį.
2. Pastatykite prietaisą ant lygaus, stabilaus paviršiaus. Degalų bako užsukamas dangtelis turi būti nukreiptas į viršų.
3. Švariai nuvalykite degalų bako užsukamą dangtelį (06/1), degalų baką (06/2) ir aplink gulinčias prietaiso dalis, kad pildant benzino / alyvos mišinį į degalų baką negalėtų patekti nešvarumų.
4. Lėtai atsukite degalų bako užsukamą dangtelį, kad slėginis benzino / oro mišinys iš degalų bako galėtų lėtai išbėgti į aplinką. Palikite užsukamą dangtelį kaboti ant bako.
5. Įkiškite į degalų bako pripildymo atvamzdį (06/4) piltuvą (06/3).
6. Paruoštą benzino / alyvos mišinį iš degalų maišymo butelio (06/5) pripildykite į degalų baką iki pripildymo atvamzdžio apatinio krašto, tačiau neperpildykite.
7. Išimkite piltuvą ir ranka tvirtai užsukite užsukamą dangtelį.
8. Išlietą benzino / alyvos mišinį nuvalykite nuo prietaiso ir nuo stovėjimo paviršiaus.

6 VALDYMAS

6.1 Variklio valdymas



PAVOJUS!

Pavojus gyvybei dėl apsinuodijimo

Variklio išmetamosiose dujose yra anglies monoksido, kuris žmogų gali pražudyti per kelias minutes.

- Niekada neeksploatuokite variklio uždaroje patalpoje, o tik lauke.
- Neįkvėpkite variklio išmetamųjų dujų.
- Išjunkite variklį, jei, naudojant šį prietaisą, pradeda pykinti, pradeda sukstis galva arba pajuntate silpnumą. Nedelsdami kreipkitės į gydytoją.

6.1.1 Variklio paleidimas (07)

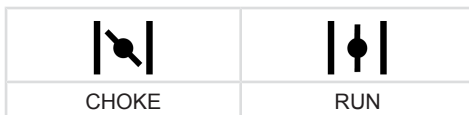
Prieš paleidžiant

- Padėkite variklinį dalį lygiai ir be kliūčių ant žemės. Pjovimo įrankis negali liesti jokių daiktų, taip pat ir žemės.

Paleidžiant

- Nestatykite ant koto, kad nepažeistumėte koto arba kote esančio varančiojo veleno.
- Stabiliai atsistokite ir variklinį dalį tvirtai laikykite už korpuso jungęs.

„Choke“ svirties padėtyms



Šaltasis paleidimas

Kai variklis šaltas, t. y. jei jis nebuvo eksploatuojamas ilgiau nei 5 minutes, atliekamas „šaltasis paleidimas“.

1. Nustatykite įjungimo / išjungimo jungiklį (07/1) į padėtį PALEISTI.
2. **Greičio svirties užfiksavimas:**
 - Nuspauskite ir laikykite nuspaustą greičio svirties blokuotę (07/2).
 - Paspauskite greičio svirtį (07/3).
3. Nustumkite „Choke“ svirtį (07/4) į padėtį CHOKE.
4. Apie 7–10 kartų trumpai ir stipriai paspauskite pagalbinį jungiklį (07/5).
5. **Variklio užvedimas:**
 - Prietaisą viena ranka tvirtai spauskite prie žemės.
 - Kita ranka starterio rankeną (07/6) iš pradžių atsargiai ir lėtai patraukite iki juntamo pasipriešinimo, tada – ryžtingai ir greitai į viršų, kol vėl pajusite pasipriešinimą (maždaug 1 rankos ilgis).
 - Starterio lynui vėl leiskite susivynioti, tačiau nepaleiskite starterio rankenos.
 - Ankstesnį žingsnį pakartokite kelis kartus, kol variklis užsives, tačiau dar išsijungs.
6. **„Choke“ svirties perstūmimas į padėtį RUN:**
 - Prietaisą viena ranka tvirtai spauskite prie žemės.
 - Kita ranka starterio rankeną (07/6) iš pradžių atsargiai ir lėtai patraukite iki juntamo pasipriešinimo, tada – ryžtingai ir greitai į viršų, kol vėl pajusite pasipriešinimą (maždaug 1 rankos ilgis).
 - Starterio lynui vėl leiskite susivynioti, tačiau nepaleiskite starterio rankenos.
 - Ankstesnį žingsnį pakartokite kelis kartus, kol variklis užsives ir suksis ratu.
7. Kelias minutes palaukite, kol variklis iššils.
8. Trumpai spustelėkite greičio svirtį, kad atsifikuotų greičio svirties blokuotė. Variklis veikia tuščiosios eigos sūkių skaičiumi.

Nuoroda: Kai variklis nebesiuks ratu, iš naujo paspauskite greičio svirtį.

Šiltasis paleidimas

Kol variklis dar darbinės temperatūros, t. y. iš karto po to, kai jis buvo išjungtas, atliekamas „šiltasis paleidimas“. Tuo metu „Choke“ nenaudojama.

1. Nustatykite įjungimo / išjungimo jungiklį (07/1) į padėtį PALEISTI.
2. Patikrinkite, ar „Choke“ svirtis (07/4) yra padėtyje RUN.
 - Prietaisą viena ranka tvirtai spauskite prie žemės.
 - Kita ranka starterio rankeną (07/6) iš pradžių atsargiai ir lėtai patraukite iki juntamo pasipriešinimo, tada – ryžtingai ir greitai į viršų, kol vėl pajusite pasipriešinimą (maždaug 1 rankos ilgis).
 - Starterio lynui vėl leiskite susivynioti, tačiau nepaleiskite starterio rankenos.
 - Ankstesnį žingsnį pakartokite kelis kartus, kol variklis užsives ir suksis ratu.
3. Trumpai spustelėkite greičio svirtį, kad atsifikuotų greičio svirties blokuotė. Variklis veikia tuščiosios eigos sūkių skaičiumi.

Nuoroda: Kai variklis nebesiuks ratu, iš naujo paspauskite greičio svirtį.

6.1.2 Variklio sustabdymas (07)

1. Atleiskite greičio svirtį (07/3), kad variklis veiktų tuščiąja eiga.
2. Nustatykite įjungimo / išjungimo jungiklį (07/1) į padėtį SUSTABDYTI.
3. Palaukite, kol pjovimo įrankis sustos.

6.2 Pjovimo valo pailginimas eksploatavimo metu (08)

Eksploatuojant pjovimo valas pailgėja ir pasiūšia.

1. Palikite variklį veikti visu greičiu.
2. Laikas nuo laiko paspauskite valo ritę (08/1) prie vejos (08/a). Todėl nuo valo ritės nuvyniojamas naujo pjovimo valo gabalas ir panaudotas valo galas nukerpamas valo kirptuvu (08/2).

7 DARBINĖ ELGSENA IR DARBO METODIKA

- Visada pasirūpinkite tvirta stovėseną.
- Niekada nedirbkite ant lygios, slidžios kalvos ar atšlaitės.

- Dirbdami ant šlaito, visada stovėkite žemiau pjovimo įrankio.
- Pjaudami žolę, varikliui visada leiskite veikti viršutinėje sūkių skaičiaus srityje, nes tada variklinis dalgis pjaus geriausiai.

Užsiblokavus pjovimo valui

Dėl aukštos žolės arba krūmynų pjovimo valas gali būti užblokuotas.

- Apsisaugojimas nuo užblokavimo: Aukštą žolę pjaukite sluoksniais. Visada pjaukite iš viršaus žemyn.
- Užsiblokavus: Nedelsdami išjunkite variklį ir laikykite prietaisą pakėlę, kad nebūtų pažeistas variklis.

7.1 Apipjovimas

- Laikykite prietaisą toliau nuo jautrių augalų.

Žemas žolės pjovimas

- Kreipkite pjovimo galvutę šiek tiek palenkę į priekį, kad pjovimo valas pjautų šiek tiek virš žemės.
- Visada pjaukite tolyn nuo kūno.

Žolės pjovimas prie tvorų ir pamatų

- Kreipkite prietaisą atsargiai ir lėtai, kad pjovimo valas neliestų kietų kliūčių.



NUORODA

Pjaunant žolę prie mūrų, pamatų, tvorų ir medžių, stipriau dėvėsi valas.

Žolės pjovimas aplink medžių kamienus

- Atsargiai ir lėtai kreipkite prietaisą aplink medžio kamienus, kad pjovimo viela neliestų medžio žievės.
- Pjaukite aplink medžių kamienus iš kairės į dešinę.
- Žolę ir piktžoles pagriebkite pjovimo valo galiuku ir palenkite pjovimo galvutę šiek tiek į priekį.

7.2 Pjovimas

- Kreipkite pjovimo galvutę horizontaliais, lanko formos judesiais tolygiai iš vienos pusės į kitą.
- Pjovimo galvutę visada laikykite lygiagrečiai su žeme.
- Aukštą žolę reikia pjauti sluoksniais. Visada pjaukite iš viršaus žemyn.
- Prietaisas geriausiai pjauna, veikdamas didžiausiu greičiu. Todėl neperkraudite prietaiso, pjaudami aukštą žolę.

- Pjovimo galvutę 30° kampu pakreipkite į dešinę, kad pjautumėte su pjovimo valo galiuku. Lėtai eikite į priekį.
- Nepjaukite prietaisu tiesiai į kietas kliūtis (pvz., mūrą), o pjaukite šone. Taip tausojamas pjovimo valas.

8 TRANSPORTAVIMAS

Įrenginio transportavimas tarp dviejų darbo zonų

1. Išjunkite variklį.
2. Variklinį dalgį tvirtai laikykite už variklio bloko ir lenktos rankenos.
3. Atsargiai eikite prie kitos darbo zonos. Nekelkite pavojaus asmenims ir gyvūnams.

Įrenginio transportavimas transporto priemone

1. Jei įmanoma: Ištuštinkite baką, palikdami veikti variklį.
2. Išjunkite variklį.
3. Stenkitės, kad važiuojant prietaisas neapvirštų ir neišbėgtų benzino / alyvos mišinys:
 - Padėkite prietaisą ant žemės taip, kad degalų bako užsukamas dangtelis būtų nukreiptas į viršų. Degalų bakas turi būti uždarytas.
 - Užfiksuokite prietaisą ant žemės.

9 SANDĖLIAVIMAS

Jei prietaiso planuojate nenaudoti ilgiau nei 2–3 mėnesius, pažeidimams išvengti reikia atlikti toliau nurodytus darbus:

1. Ištuštinkite degalų baką:
 - Palikite variklį veikti tol, kol jis išsijungs savaime. Tada degalų bake ir karbiuratoriuje nebeliks benzino / alyvos mišinio bei negalės susidaryti nuosėdų.
2. Išvalykite prietaisą:
 - Visą prietaisą ir priedus nuvalykite šluoste. Nenaudokite benzino arba kitų tirpiklių.
 - Iš visų prietaiso angų pašalinkite nešvarumus (taip pat iš variklio aušinimo angų).

3. Sutepkite cilindrą:
 - Leiskite prietaisui visiškai atvėsti.
 - Nutraukite uždegimo žvakės kištuką ir išsukite uždegimo žvakę (žr. *Skyrius 10.4 "Uždegimo žvakės techninė priežiūra (11)", puslapis 493*).
 - Į uždegimo žvakės angą įlašinkite šiek tiek alyvos.
 - Lėtai traukite už starterio rankenos, kad stūmoklis judėtų ir cilindre galėtų pasiskirstyti alyva.
 - Vėl tvirtai įsukite uždegimo žvakę ir užmaukite uždegimo žvakės kištuką.
4. Prietaisą sandėliuokite kuo sausesnėje vietoje.



ATSARGIAI!

Pavojus susižaloti

Jei prietaisas laikymo metu prieinamas vaikams ir pašaliniams, galima susižeisti.

- Laikykite prietaisą vaikams ir pašaliniams asmenims nepasiekiamoje vietoje.

10 TECHNINĖ PRIEŽIŪRA



PAVOJUS!

Pavojus gyvybei dėl netinkamos techninės priežiūros

Kai techninės priežiūros darbus atlieka nekvalifikuoti asmenys ir naudojamos neleistinos atsarginės dalys, eksploatuojant galima patirti sunkių arba netgi mirtinų sužalojimų.

- Neišmontuokite saugos įtaisų ir jų neišjunkite.
- Naudokite tik leistas originalias atsargines dalis.
- Reguliariai ir tinkamai atlikite techninę priežiūrą bei taip pasirūpinkite, kad prietaisas veiktų ir būtų švarus.



ATSARGIAI!

Pavojus susižaloti

Aštriabriaunės ir judančios prietaiso dalys gali sužeisti.

- Techninės apžiūros, priežiūros ir valymo darbų metu visada dėvėkite apsaugines pirštines!

Tinkamos techninės priežiūros ir priežiūros reikia, norint užtikrinti prietaiso funkcionalumą ir saugą. Atkreipkite dėmesį į šiuos punktus:

- Atlikite techninės priežiūros ir priežiūros darbus tik tada, jei turite reikalingų žinių ir įrankių.
- Palaukite, kol variklis visiškai atvės.
- Nusidėvėjęs arba pažeistas prietaiso dalis keiskite tik gamintojo originaliomis atsarginėmis dalimis.
- Techninės priežiūros ir priežiūros darbus, kurie neaprašyti šioje naudojimo instrukcijoje, Jums atlikti draudžiama. Patikėkite tai atlikti įgaliotoms techninės priežiūros dirbtuvėms. Nesilaikant nurodymų, netenkama gamintojo garantijos.

Čia nurodytų techninės priežiūros ir priežiūros darbų intervalus rasite techninės priežiūros plane (žr. *Skyrius 10.6 "Techninės priežiūros darbų planas", puslapis 494*).

Naudokite tik leidžiamus pjovimo įrankius (žr. *Skyrius 2.8 "Leistini pjovimo įrankiai", puslapis 480*)!

10.1 Apsauginio skydelio valymas

Po kiekvieno naudojimo nuo apsauginio skydelio ir pjovimo galvutės, įsk. pjovimo įrankį, nuvalykite prikibusius žolės likučius ir nešvarumus. Dėl prikibusių žolės likučių perkraunami ir pažeidžiami variklis, pavaros velenas ir pavara pjovimo galvutėje.

1. Išjunkite variklį.
2. Žolės likučius ir nešvarumus atsargiai pašalinkite lazda arba atsuktuvu bei šepėčiu.

10.2 Oro filtro valymas / keitimas (09)

DĖMESIO!

Variklio pažeidimo pavojus

Eksploduojant variklį be oro filtro, stipriai pažeidžiamas variklis!

- Niekada neekspluatuokite prietaiso be oro filtro.
- Reguliariai valykite oro filtrą.
- Pakeiskite pažeistą oro filtrą.

1. Oro filtro išmontavimas:
 - Atlaisvinkite oro filtro varžtą (09/1), kol atsilaisvins oro filtro korpusas (09/2).
 - Nutraukite oro filtro korpusą.
 - Nutraukite filtro kempinėlą (09/3) nuo rėmo (09/4).
2. Filtro kempinėlės (09/3) valymas:
 - Išspauskite filtro kempinėlą ir tada išplaukite jį muilu bei vandeniu. Nenaudokite benzino arba kitų tirpiklių!
 - Filtro kempinėlą kruopščiai džiovinkite tol, kol joje nebebus vandens. Dėl šlapio filtro gali sunkiai užsivesti variklis.
 - Oro filtro korpusą kruopščiai išvalykite šluoste.
3. Filtro kempinėlės (09/3) keitimas:
 - Pakeiskite filtro kempinėlą, kai ji nebebus elastinga arba byrės.
4. Oro filtro montavimas:
 - Filtro kempinėlą (09/3) uždėkite ant rėmo (09/4).
 - Užmaukite oro filtro korpusą (09/2) ir tvirtai laikykite.
 - Įsukite oro filtro varžtą (09/1), kol oro filtro korpusas tvirtai laikysis.

10.3 Degalų filtro tikrinimas / keitimas (10)

Veltinio tipo degalų filtras yra degalų bake ir užmautas ant įsiurbimo galvutės. Kai degalų filtras sukietėja, tampa nešvarus arba užsikišęs, į variklį bėga mažiau benzino. Tokiu atveju degalų filtrą reikia pakeisti.

Rekomenduojama šį darbą pavesti atlikti įgaliotoms techninės priežiūros dirbtuvėms.

1. Prietaiso paruošimas:
 - Norinti ištuštinti degalų baką: Palikite variklį veikti tol, kol jis išsijungs savaime.
 - Pastatykite prietaisą ant lygaus, stabilaus paviršiaus. Degalų bako (10/2) užsukamas dangtelis (10/1) turi būti nukreiptas į viršų.
 - Švariai nuvalykite degalų bako užsukamą dangtelį, degalų baką ir aplink esančias prietaiso dalis, kad į degalų baką negalėtų patekti nešvarumų.
2. Degalų filtro tikrinimas / keitimas:
 - Atsukite degalų bako (10/2) užsukamą dangtelį (10/1). Palikite užsukamą dangtelį kaboti ant bako.
 - Vieliniu kabliu įsiurbimo galvutę (10/3) ištraukite iš degalų bako.
 - Patikrinkite degalų filtrą (10/4). Jei veltinis sukietėjo, tapo nešvarus arba užsikišo: Nutraukite degalų filtrą ir ant įsiurbimo galvutės užmaukite naują degalų filtrą.
3. Įsiurbimo galvutę vėl įstumkite į degalų baką.
4. Sumaišykite benzina ir alyvą bei pripildykite (žr. *Skyrius 5.1 "Benzino / alyvos sumaišymas ir pripildymas (06)", puslapis 487*).

10.4 Uždegimo žvakės techninė priežiūra (11)

1. Uždegimo žvakės išmontavimas:
 - Ištraukite uždegimo žvakės kištuką (11/1).
 - Uždegimo žvakės raktu (11/2) išsukite uždegimo žvakę (11/3).
2. Uždegimo žvakės vaizdo vertinimas:
 - Jei uždegimo žvakė yra rusvai ruda: Variklis veikia tinkamai ir uždegimo žvakė yra be sutrikimų. Jei reikia: Uždegimo žvakę atsargiai nuvalykite vieliniu šepetėliu (11/4).

- Jei uždegimo žvakė yra pasidengusi suodžiais, alyva, su plutele, išsilydžiusi arba šuntuota: Uždegimo žvakė yra sugedusi. Uždegimo žvakę pakeiskite nauja. Naudokite nurodyto tipo uždegimo žvakę (žr. *Skyrius 11 "Techniniai duomenys", puslapis 495*).
 - Jei po trumpo eksploatavimo laiko uždegimo žvakė sugenda vėl, variklį ir karbiuratoriaus nustatymus turi patikrinti įgaliotos techninės priežiūros dirbtuvės.
3. Atstumo tarp elektrodų tikrinimas:
 - Šablonu (11/5) patikrinkite, ar atstumas tarp elektrodų (11/6) yra 0,6 – 0,7 mm. Jei taip nėra, atsargiai pastuksendami priartinkite elektrodus vieną prie kito arba atsargiai juos atitraukite vieną nuo kito lenkdami.
 4. Jei pasiektas nurodytas intervalas arba uždegimo žvakė yra sugedusi:
 - Uždegimo žvakę pakeiskite nauja. Naudokite nurodyto tipo uždegimo žvakę (žr. *Skyrius 11 "Techniniai duomenys", puslapis 495*).
 5. Uždegimo žvakės montavimas:
 - Atkreipkite dėmesį į tai, kad uždegimo žvakės sandarinimo žiedas (11/7) būtų uždėtas ant uždegimo žvakės.
 - Uždegimo žvakę vėl įsukite ranka ir priveržkite uždegimo žvakės raktu (sukimo momentas – 12–15 Nm).
 - Vėl tvirtai užmaukite uždegimo žvakės kištuką.

10.5 Valo kirptuvo galandimas (12)

1. Atlaisvinkite tvirtinimo varžtus (12/1).
2. Įtvirtinkite valo kirptuvą (12/2) spauslave ir galąskite dilde. Dildykite tik viena kryptimi.
3. Valo kirptuvą tvirtinimo varžtais vėl pritvirtinkite prie apsauginio skydelio (12/3). Tvirtai priveržkite tvirtinimo varžtus.

10.6 Techninės priežiūros darbų planas

Toliau nurodytus darbus naudotojas gali atlikti pats. Visus likusius techninės priežiūros ir remonto darbus leidžiama atlikti įgaliotoms techninės priežiūros dirbtuvėms.

Darbas	Vieną kartą po 5 darbo valandų	Prieš kiekvieną naudojimą	Vieną kartą per savaitę	Kas 50 darbo valandų	Kas 100 darbo valandų	Prireikūs	Prieš žolės pjovimo sezoną, vieną kartą per metus
Karbiuratorius							
Patikrinkite veikimą tuščiaja eiga		X					
Oro filtras							
Išvalykite		X					
Pakeiskite						X	
Uždegimo žvakė							
Patikrinkite ir, prireikus, sureguliuokite atstumą tarp elektrodų				X			
Pakeiskite					X	X	
Aušinti skirto oro įleidimo anga							
Išvalykite			X			X	X
Duslintuvas							
Patikra apžiūrint ir būklės patikra		X					
Degalų bakelis							
Išvalykite				X			X
Degalų filtras							
Pakeiskite							X
Valdymo elementai							
Ijungimo / išjungimo jungiklis, dujų svirtis, dujų svirties blokuotė, starterio lynas		X					
Visi pasiekiami varžtai (išskyrus reguliavimo varžtus)							
Priveržkite	X					X	X
Visas prietaisas							
Patikra apžiūrint ir būklės patikra		X					

Darbas	Vieną kartą po 5 darbo valandų	Prieš kiekvieną naudojamą	Vieną kartą per savaitę	Kas 50 darbo valandų	Kas 100 darbo valandų	Prireikūs	Prieš žolės pjovimo sezoną, vieną kartą per metus
Išvalykite			X			X	X

**NUORODA**

Esant didelei apkrovai ir aukštai temperatūrai, gali reikėti trumpesnių techninės priežiūros intervalų nei nurodyta pirmiau pateiktoje lentelėje.

11 TECHNINIAI DUOMENYS

	BC 225 L-S Gam. Nr. 113618
Grynasis svoris	5,5 kg
Variklio tipas	Oru aušinamas 2 taktų variklis
<ul style="list-style-type: none"> ■ Darbinis tūris 	25 cm ³
<ul style="list-style-type: none"> ■ Maksimali variklio galia esant 10 000 min.⁻¹ 	0,7 kW (0,95 AG)
<ul style="list-style-type: none"> ■ Maksimalus sūkių skaičius 	10 000 min. ⁻¹
<ul style="list-style-type: none"> ■ Tuščiosios eigos sūkių skaičius 	2800 min. ⁻¹
<ul style="list-style-type: none"> ■ Uždegimo žvakė 	L8RTC
<ul style="list-style-type: none"> ■ Degimas 	elektroninis
<ul style="list-style-type: none"> ■ Sankaba 	Išcentrinė mova
<ul style="list-style-type: none"> ■ Benzinas 	bešvinis, mažiausiasis oktaninis skaičius – 90
<ul style="list-style-type: none"> ■ Alyva 	sintetinė, 2 taktų varikliams
<ul style="list-style-type: none"> ■ Degalų maišymo santykis (benzinas: 2 taktų alyva) 	50:1
Rankena	Lenkta rankena
Valo ritės pjovimo plotis (skersmuo)	410 mm
Pjovimo valo skersmuo	1,8 mm
Įrankio sūkių skaičius	maks. 7000 min. ⁻¹
Išmatuotasis garso slėgio lygis L _p A Matavimo neapibrėžtis	98,5 dB(A) K = 2,0 dB(A)
Išmatuota garso galia L _w A Matavimo neapibrėžtis	113 dB(A) K ± 3,0 m/s ²
Garantuotoji garso galia	116 dB(A)
Išmatuotasis vibracijos lygis lenktoje rankenoje Matavimo neapibrėžtis	6,2 m/s ² K ± 1,5 m/s ²

12 PAGALBA ATSIKIRADUS SUTRIKIMŲ

Sutrikimas	Priežastis	Šalinimas
Variklis nepasileidžia arba pasileidžia sunkiai.	Variklis buvo blogai paleistas.	žr. <i>Skyrius 6.1.1 "Variklio paleidimas (07)", puslapis 488</i>
	Nešvari, sugedusi uždegimo žvakė arba netinkamas elektrodų atstumas.	žr. <i>Skyrius 10.4 "Uždegimo žvakės techninė priežiūra (11)", puslapis 493</i>
	Nešvarus oro filtras.	žr. <i>Skyrius 10.2 "Oro filtro valymas / keitimas (09)", puslapis 492</i>
	Susidėvėjęs degalų filtras.	žr. <i>Skyrius 10.3 "Degalų filtro tikrinimas / keitimas (10)", puslapis 493</i>
	Neteisingai nustatytas karbiuratorius.	Susisiekite su įgaliotomis techninės priežiūros dirbtuvėmis.
	„Choke“ svirtis nustatyta ties CHOKE.	Perstumkite „Choke“ svirtį ties RUN.
Variklis pasileidžia, tačiau variklio galia yra maža.	„Choke“ svirtis nustatyta ties CHOKE.	Perstumkite „Choke“ svirtį ties RUN.
	Nešvarus oro filtras.	žr. <i>Skyrius 10.2 "Oro filtro valymas / keitimas (09)", puslapis 492</i>
	Susidėvėjęs degalų filtras.	žr. <i>Skyrius 10.3 "Degalų filtro tikrinimas / keitimas (10)", puslapis 493</i>
	Neteisingai nustatytas karbiuratorius.	Susisiekite su įgaliotomis techninės priežiūros dirbtuvėmis.
Variklis veikia netolygiai ir didinant greitį variklio sūkių skaičius nedidėja.	Nešvari, sugedusi uždegimo žvakė arba netinkamas elektrodų atstumas.	žr. <i>Skyrius 10.4 "Uždegimo žvakės techninė priežiūra (11)", puslapis 493</i>
	Neteisingai nustatytas karbiuratorius.	Susisiekite su įgaliotomis techninės priežiūros dirbtuvėmis.
Variklio išmetamosios dujos stipriai dūmina, atrodo melsvos.	Benzino / alyvos mišinyje per didelis kiekis alyvos.	Pripildykite tinkamu maišymo santykiu sumaišyto benzino / alyvos mišinio (žr. <i>Skyrius 5.1 "Benzino / alyvos sumaišymas ir pripildymas (06)", puslapis 487</i>).
	Neteisingai nustatytas karbiuratorius.	Susisiekite su įgaliotomis techninės priežiūros dirbtuvėmis.

Sutrikimas	Priežastis	Šalinimas
Variklis pradeda nejprastai ir stipriai vibruoti.	Atsilaisvino ir (arba) pažeistos prietaiso / variklio dalys.	<ol style="list-style-type: none"> 1. Sustabdykite variklį. 2. Patikrinkite, ar prietaisas nepažeistas. 3. Patikrinkite uždegimo žvakę (žr. <i>Skyrius 10.4 "Uždegimo žvakės techninė priežiūra (11)", puslapis 493</i>). 4. Susisieki su įgaliotomis techninės priežiūros dirbtuvėmis.

13 KLIENTŲ APTARNAVIMO TARNYBA / TECHNINĖS PRIEŽIŪROS PUNKTAS

Iškilius klausimų dėl garantijos, remonto ir atsarginių dalių, kreipkitės į savo artimiausią AL-KO techninės priežiūros skyrių.

Jį rasite internete tokiu adresu:
www.al-ko.com/service-contacts

14 GARANTIJA

Galimus įrenginio medžiagų ar gamybos defektus įstatymų numatytu pretenzijų dėl trūkumų reiškinio senaties termino laikotarpiu mes šaliname savo nuožiūra remonto arba keitimo būdu. Senaties terminas nustatomas kiekvienu konkrečiu atveju pagal šalies, kurioje įrenginys buvo įsigytas, teisės aktus.

Mūsų garantinis įsipareigojimas galioja tik šiais atvejais:

- laikomasi šios naudojimo instrukcijos;
- įrenginys tinkamai naudojamas;
- naudojamos originalios atsarginės dalys.

Garantija nustoja galioti šiais atvejais:

- bandoma savarankiškai remontuoti įrenginį;
- savarankiškai atliekami techniniai pakeitimai;
- įrenginys naudojamas ne pagal paskirtį.

Garantija netaikoma:

- dažų pažeidimams, atsiradusiems dėl normalaus dėvėjimosi,
- susidėvinčiosioms dalims, atsarginių dalių kortelėje pažymėtoms rėmeliau.
- vidaus degimo varikliams (jiems taikomos atitinkamų variklių gamintojų garantinės nuostatos).

Garantinis laikotarpis prasideda nuo dienos, kurią įrenginį pirmą kartą įsigyja galutinis vartotojas. Lemiami yra pirkimo dokumente nurodyta data. Kreipkitės su šia garantijos deklaracija ir originaliu pirkimo dokumentu į savo pardavėją arba artimiausią įgaliotąjį klientų aptarnavimo skyrių. Ši deklaracija nedaro įtakos įstatymais pagrįstoms pirkėjo pretenzijoms, kurias jis gali pareikšti pardavėjui.

15 EB ATITIKTIES DEKLARACIJA

Pareiškiame, kad šis rinkai pateiktos formos gaminys atitinka darniųjų ES direktyvų, ES saugos standartų ir gaminiui taikomų standartų reikalavimus.

Gaminys

Variklinis dalgis

Serijos numeris

G2071012

Gamintojas

AL-KO Geräte GmbH

Ichenhauser Str. 14

D-89359 Kötz

**Už dokumentaciją atsakingas
asmuo**

Andreas Hedrich

Ichenhauser Str. 14

D-89359 Kötz

Tipas

225 L-S

ES direktyvos

2006/42/EB

Garso galios lygis

EN ISO 3744

2000/14/EB

2014/30/ES

išmatuotas / garantuojamas

98 / 113 dB(A)

Atitikties vertinimas

2000/14/EB V priedas

Darnieji standartai

EN ISO 11806:2011

EN ISO 14982:2009

EN ISO 22868:2011

EN ISO 22867:2011

Notifikuotoji įstaiga

TÜV Rheinland Product Safety GmbH

Am Grauen Stein

51105 Köln

Vokietija

Kötz, 2017-10-09

Wolfgang Hergeth
Generalinis direktorius

TRADUCEREA MANUALULUI DE UTILIZARE ORIGINAL**Cuprins**

1	Despre aceste instrucțiuni de utilizare	501
1.1	Explicarea simbolurilor și a cuvintelor simbol	501
2	Descrierea produsului.....	501
2.1	Utilizarea în conformitate cu destinația	501
2.2	Posibilă utilizare greșită previzibilă.....	501
2.3	Pericole reziduale.....	501
2.4	Pachetul de livrare.....	502
2.5	Simboluri pe aparat	502
2.6	Echipeamente de siguranță și protecție	503
2.7	Privire de ansamblu asupra produsului (01).....	503
2.8	Scule de tăiat admise	503
3	Instrucțiuni de siguranță.....	504
3.1	Operator	504
3.2	Echipeamentul personal de protecție	505
3.3	Lucrul cu benzina și cu uleiul	505
3.4	Siguranța la locul de muncă	506
3.5	Siguranța persoanelor, animalelor și bunurilor.....	506
3.5.1	Solicitarea prin vibrații	507
3.5.2	Poluarea fonică	509
3.6	Siguranța aparatului	509
4	Montajul	509
4.1	Montarea mânerului "Loop" (02).....	510
4.2	Montarea scutului de protecție (03).....	510
4.3	Montarea bobinei de fir (04)	510
4.4	Asamblați axul (05).....	510
5	Punerea în funcțiune.....	510
5.1	Realizați amestecul de benzină/ulei și alimentați (06).....	510
6	Utilizarea	511
6.1	Operarea motorului	511
6.1.1	Porniți motorul (07).....	511
6.1.2	opriți motorul (07)	512
6.2	Prelungirea firului de tăiat în timpul utilizării (08).....	512
7	Comportament în timpul lucrului și tehnici de tăiere	512
7.1	Tunderea	513
7.2	Cosirea	513
8	Transportul.....	513
9	Depozitarea	513
10	Întreținerea și îngrijirea	514
10.1	Curățarea ecranului de protecție	515

10.2	Curățarea/înlocuirea filtrului de aer (09).....	515
10.3	Verificarea/înlocuirea filtrului de combustibil (10).....	516
10.4	Întreținerea bujiei (11)	516
10.5	Ascuțirea cuțitului pentru fir (12).....	516
10.6	Plan de întreținere	517
11	Date tehnice.....	518
12	Ajutor în caz de defecțiuni	519
13	Serviciul clienți / Service	520
14	Garanția	520
15	Declarație de conformitate CE	521

1 DESPRE ACESTE INSTRUCȚIUNI DE UTILIZARE

- Versiunea în limba germană este manualul de utilizare original. Toate celelalte versiuni în alte limbi sunt traduceri ale manualului de utilizare original.
- Înainte de punerea în funcțiune, citiți neapărat cu atenție aceste instrucțiuni de utilizare. Aceasta este o condiție obligatorie pentru lucrul în condiții de siguranță și pentru o utilizare lipsită de defecțiuni.
- Păstrați aceste instrucțiuni de utilizare astfel încât să le puteți consulta de fiecare dată când aveți nevoie de informații despre aparat.
- Înmânați aparatul altor persoane doar împreună cu aceste instrucțiuni de utilizare.
- Citiți și respectați indicațiile de siguranță și avertizare din aceste instrucțiuni de utilizare.

1.1 Explicarea simbolurilor și a cuvintelor simbol



PERICOL!

Indică o situație periculoasă iminentă, care - dacă nu este evitată - duce la deces sau accidente grave.



AVERTISMENT!

Indică o situație periculoasă potențială, care – dacă nu este evitată – poate duce la deces sau accidente grave.



ATENȚIE!

Indică o situație periculoasă potențială, care - dacă nu este evitată - poate duce la accidente minore sau moderate.

ATENȚIE!

Indică o situație care - dacă nu este evitată - poate duce la pagube materiale.



INDICAȚIE

Instrucțiuni speciale pentru o mai bună înțelegere și manevrare.

2 DESCRIEREA PRODUSULUI

În acest manual de utilizare se descrie o coasă manuală cu motor pe benzină.

2.1 Utilizarea în conformitate cu destinația

Coasa cu motor este concepută - dotată cu bobina de fir - pentru tăierea ierburilor moi și a altor tipuri de vegetație similare. Coasa cu motor trebuie ținută paralel cu solul.



INDICAȚIE

Prevederile naționale privind programul de lucru, poluarea fonică și emisiile de gaze de eșapament pot limita utilizarea aparatului. Informați-vă în acest sens!

Acest aparat a fost conceput exclusiv pentru uz privat. Orice altă utilizare, precum și orice modificare sunt considerate utilizări neconforme și duc la pierderea garanției precum și a conformității (marcaj CE) și exonerarea producătorului de orice responsabilitate pentru pagubele utilizatorului sau terților.

2.2 Posibilă utilizare greșită previzibilă

- Nu tăiați tuișuri, garduri vii, copaci sau flori.
- Nu ridicăți aparatul de pe sol în timpul utilizării.
- Nu utilizați decât sculele de tăiat originale ale producătorului (adică doar cu bobină de fir).

2.3 Pericole reziduale

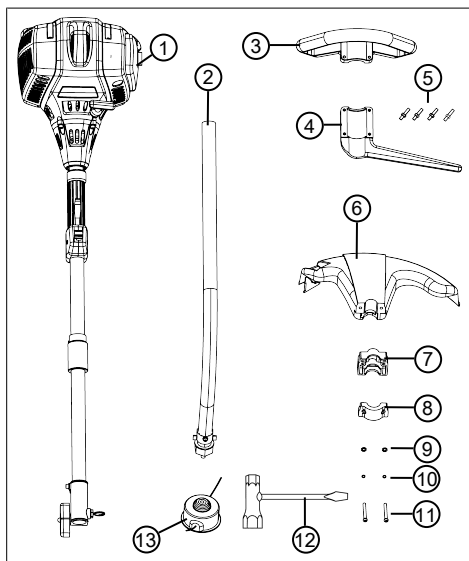
Chiar și la o utilizare corespunzătoare a aparatului mai rămân anumite riscuri reziduale, ce nu pot fi excluse. Din cauza tipului și construcției aparatului pot apărea următoarele pericole potențiale în funcție de utilizare:

- Aruncarea materialelor tăiate, a solului și a pietricelelor
- Aruncarea bucăților rupte de fir de tăiat

- Inhalarea particulelor de material tăiat dacă nu se poartă mască de protecție.
- Afectarea auzului dacă nu se poartă căști de protecție.
- Accidentare prin tăiere la introducerea mâinii în firul de tăiere în rotație.

2.4 Pachetul de livrare

În pachetul de livrare se află pozițiile menționate aici. Verificați dacă există toate pozițiile:




Nr.	Piesă
1	Bloc motor cu jumătatea superioară a axului
2	Jumătatea inferioară a axului cu capul de tăiere
3	Mâner "Loop"
4	■ Distanțor
5	■ 4 șuruburi Inbus M5 x 30 mm
6	Placă de protecție cu separator de fir:
7	Piesă de fixare spate
8	Piesă de fixare față
9	■ 2 șaibe Ø5
10	■ 2 inele elastice
11	■ 2 șuruburi M5 x 45 mm

Nr.	Piesă
12	Cheie bujii cu șurubelniță
13	Bobina de fir

2.5 Simboluri pe aparat

Simbol	Semnificație
	Suprafață fierbinte. Nu atingeți!
	Pericol de incendiu! Atenție sporită la lucrul cu benzina!
	Atenție sporită la manipulare!
	Citiți instrucțiunile de utilizare înainte de punerea în funcțiune!
	Purtați cască de protecție, protecție pentru urechi și ochi!
	Pericol cauzat de obiecte proiectate în exterior!
	Distanța dintre aparat și persoanele din apropiere trebuie să fie de minim 15 m.
	Coasa cu motor nu se utilizează cu disc de tăiere!
	Coasa cu motor nu se utilizează doar cu bobină de fir!
	Purtați încălțăminte aderentă!

Simbol	Semnificație
	Purtați mănuși de protecție!

2.6 Echipamente de siguranță și protecție



AVERTISMENT!

Pericol de rănire

Dispozitivele de siguranță și protecție defecte sau scoase din funcțiune pot cauza accidente grave.

- Duceți dispozitivele de siguranță și protecție defecte la reparat.
- Nu scoateți din funcțiune dispozitivele de siguranță și de protecție.

Oprire de urgență

În caz de urgență opriți motorul cu întrerupătorul de oprire de urgență.

Ecran de protecție

Protejează operatorul de contactul cu firul de tăiere rotativ și de obiectele aruncate.

Mâner "Loop" cu distanțor

Asigură faptul că picioarele utilizatorului nu ajung în apropierea firului de tăiere!

2.7 Privire de ansamblu asupra produsului (01)

Nr.	Piesă
1	Bobina de fir
2	Cap de tăiere
3	Placă de protecție cu separator de fir
4	Ax separabil
5	Mâner "Loop" cu distanțor
6	Mâner Combi cu:

Nr.	Piesă
7	■ Comutator Pornire/Oprire (START/STOP)
8	■ Dispozitiv de blocare a manetei de accelerație
9	■ Manetă de accelerație
10	Bloc motor cu:
11	■ Carcasă filtru de aer:
12	■ șurub filtru de aer:
13	■ Starter
14	■ Rezervor de combustibil
15	■ Închiderea rezervorului de carburant
16	■ Manetă de șoc
17	■ Mâner demaror
18	■ Capac bujii
19	■ Flanșă carcasă

2.8 Scule de tăiat admise

Se pot folosi doar sculele de tăiere originale prezentate aici de la producător:

- Bobină fir, Nr. articol 112880

**PERICOL!****Pericol de moarte prin sculele de tăiere!**

Sculele de tăiat neautorizate (de ex. scule metalice din mai multe componente cu lanțuri și cuțite) precum și cele deteriorate (de ex. fisuri, dislocări) pot produce accidente grave și chiar decesul.

- Utilizați doar sculele de tăiat originale autorizate de la producător.
- Înlocuiți imediat sculele de tăiat deteriorate.

Utilizarea de scule de tăiat neautorizate nu este o utilizare conformă (vezi *Capitol 2.1 "Utilizarea în conformitate cu destinația", pagină 501*)!

3 INSTRUCȚIUNI DE SIGURANȚĂ**ATENȚIE!****Pericol de afecțiuni auditive**

Aparatul este foarte zgomotos la utilizare. Aceasta poate duce la afecțiuni auditive la operator și la persoanele și animalele din apropiere.

- Lucrați doar cu protecție auditivă.
- Păstrați o distanță de siguranță față de persoane și animale, resp. opriți aparatul când se apropie persoane sau animale.

**INDICAȚIE**

Trebuie neapărat să vă familiarizați cu utilizarea aparatului. Învățați în special cum se poate opri imediat aparatul.

3.1 Operator

- Nu este permisă utilizarea aparatului de către tineri sub 16 ani sau alte persoane care nu cunosc instrucțiunile de utilizare. Respectați eventualele regulamente de

siguranță specifice naționale privind vârsta minimă a utilizatorului.

- Dacă lucrați pentru prima dată cu un astfel de aparat: Puneți vânzătorul sau un alt specialist să vă explice cum se lucrează cu aparatul. Sau mergeți la un curs de specializare.
- Cine lucrează cu acest aparat trebuie să fie odihnit, sănătos și să aibă o constituție adecvată. Persoanele care nu au voie din motive medicale să se suprasolicite, trebuie să consulte medicul înainte de utilizare.
- Nu utilizați aparatul sub influența alcoolului, a drogurilor sau a medicamentelor.

3.2 Echipamentul personal de protecție

- Pentru a se evita rănirea capului sau membrilor și afectarea auzului, se vor purta haine adecvate și echipamente de protecție.
- Îmbrăcămintea trebuie să fie adecvată (strâmtă) și nu trebuie să vă deranjeze.
- Echipamentul de protecție personală este alcătuit din:

- Purtați protecție auditivă (de ex. dopuri de urechi) în special dacă se lucrează zilnic peste 2,5 ore.
- Ochelari de protecție
- Mănuși de lucru rezistente la vibrații și amortizante
- Încălțăminte de siguranță cu talpă antiderapante și vârf de oțel

3.3 Lucrul cu benzina și cu uleiul



PERICOL!

Pericol de explozie și incendiu

Prin scurgerea amestecului de benzină/aer se formează o atmosferă explozivă. Deflagrația, explozia și incendiu pot duce la accidente grave și chiar deces la manipularea necorespunzătoare a combustibilului.

- Nu fumați când lucrați cu benzina.
- Manipulați benzina doar în aer liber, niciodată la interior.
- Respectați în special următoarele reguli de comportament.

- Transportați și depozitați benzina și uleiul doar în recipiente speciale. Asigurați-vă că copiii nu au acces la benzina și uleiul depozitate.
- Pentru prevenirea contaminării solului (protecția mediului) asigurați-vă că la alimentare nu ajunge benzină sau ulei în sol. Pentru alimentare folosiți o pâlnie.
- Nu alimentați aparatul în interior. Pe pardoseală se pot acumula vapori de benzină și astfel poate avea loc explozie.
- Ștergeți imediat benzina scursă de pe aparat și de pe sol. Cârpele cu care ați șters benzina lăsați-le să se usuce într-un loc aerisit, înainte de a le arunca. Altfel, poate apărea autoaprinderea.
- Dacă ați vărsat benzina, apar vapori de benzină. De aceea nu porniți aparatul în același loc ci la o distanță de minim 3 m.
- Evitați contactul produselor minerale cu pielea. Nu inhalați vaporii de benzină. Pentru alimentare purtați mănuși de protecție. Schimbați și curățați regulat hainele de protecție.

- Aveți grijă ca hainele să nu intre în contact cu benzina. Dacă pe haine a ajuns benzină, schimbați imediat hainele.
- Nu alimentați niciodată aparatele cu motorul pornit sau fierbinte.

3.4 Siguranța la locul de muncă

- Utilizați aparatul doar în aer liber, niciodată la interior.
- Lucrați doar la lumina zilei sau cu lumină artificială puternică.
- Înainte de a începe munca, îndepărtați produsele și obiectele periculoase din zona de lucru, de ex. crengi, bucățile de sticlă, obiecte ascuțite, bucăți de metal, pietre.
- Aveți grijă la propria stabilitate. Evitați solul umed, alunecos.
- Mișcați-vă la lucru cu atenție și încet. Nu alergați. Aveți grijă la obstacole.

3.5 Siguranța persoanelor, animalelor și bunurilor

- Utilizați aparatul doar pentru lucrările pentru care a fost proiectat. O utilizare neconformă poate duce la răniri și pagube materiale.

- Porniți aparatul doar când în zona de lucru nu se află persoane sau animale.
- Păstrați o distanță de siguranță față de persoane și animale, resp. opriți aparatul când se apropie persoane sau animale.
- Nu îndreptați jetul de gaze de eșapament al motorului spre persoane sau animale și nici spre produse și obiecte inflamabile.
- Nu puneți mâna în grilajul de aspirație și de aerisire când motorul merge. Piesele în rotație ale aparatului pot apărea răni.
- Opriți întotdeauna aparatul când nu aveți nevoie de el, de ex. la schimbarea zonei de lucru, la lucrările de întreținere și îngrijire, la umplerea cu amestec benzină/ulei.
- Opriți imediat aparatul în caz de accident pentru a evita alte accidente și pagube.
- Nu operați aparatul cu piese uzate sau defecte. Piesele uzate sau defecte pot cauza accidente grave.
- Nu lăsați aparatul la îndemâna copiilor.

3.5.1 Solicitarea prin vibrații



AVERTISMENT!

Pericol prin vibrații

Valoarea de emisii de vibrație efectivă la utilizarea aparatului poate diferi de valoarea indicată a producătorului. Respectați în timpul resp. înainte de utilizare următorii factori de influență:

- Aparatul este utilizat corespunzător?
 - Materialul este tăiat resp. prelucrat în mod corect?
 - Aparatul se află în stare de funcționare corespunzătoare?
 - Scula de tăiere este ascuțită corespunzător resp. s-a montat scula corectă?
 - S-au fixat mânerul suport resp. mânerul opțional pentru vibrații și acestea sunt fixate bine de aparat?
- Utilizați aparatul doar cu turația motorului necesară pentru lucrarea respectivă. Evitați turația maximă, pentru a reduce zgomotul și vibrațiile.

- Din cauza utilizării și întreținerii corespunzătoare pot crește vibrațiile și zgomotul la aparat. Aceasta duce la afecțiuni medicale. În acest caz opriți imediat aparatul și duceți-l la reparat într-un service autorizat.
- Gradul de afectare prin vibrații depinde de lucrarea de efectuat resp. de utilizarea aparatului. Evaluați-l și luați pauze de lucru corespunzătoare. Astfel se reduce solicitarea prin vibrații în mod semnificativ pe toată durata lucrului.
- utilizarea îndelungată a aparatului expune utilizatorul la vibrații și poate crea probleme de circulație ("degete albe"). Pentru a evita acest risc purtați mănuși și păstrați mâinile calde. Dacă apare simptomul "degetelor albe", mergeți imediat la medic. Printre aceste simptome se numără: Pierderea sensibilității, mâncărimi, pișcături, durere, slăbirea forței, modificarea culorii sau aspectului pielii. În mod normal aceste simptome afectează degetele, mâinile sau pulsul. La temperaturi reduse crește pericolul.
- Faceți pauze lungi în timpul lucrului pentru a vă reveni de pe urma zgomotului și vibrațiilor. Planificați-vă munca astfel încât utilizarea aparatelor ce generează vibrații puternice să se împartă pe mai multe zile.
- Dacă aveți o senzație neplăcută la nivelul mâinilor sau o decolorare a pielii în timpul utilizării, întrerupeți imediat munca. Luați suficiente pauze de muncă. Fără pauze suficiente poate apărea un sindrom de vibrații la brațe și mâini.
- Reduceți riscul de a vă expune la vibrații. Întrețineți aparatul în conformitate cu indicațiile din manualul de utilizare.
- Dacă aparatul se folosește frecvent, contactați distribuitorul pentru accesorii de protecție la vibrații (de ex. mânere).
- Evitați lucrul cu aparatul la temperaturi sub 10 °C. Stabiliți un plan de lucru care să reducă expunerea la vibrații.

3.5.2 Poluarea fonică

O anumită poluare fonică nu poate fi evitată la lucrul cu acest aparat. Programați lucrările cu zgomot puternic în perioadele permise și special stabilite în acest sens. Respectați eventualele programe de odihnă și limitați la maxim durata de lucru. Pentru propria protecție și a celor din apropiere purtați protecție auditivă.

3.6 Siguranța aparatului

- Utilizați aparatul doar în următoarele condiții:
 - Aparatul nu este murdărit, în special cu benzină și ulei.
 - Aparatul nu prezintă defecțiuni, în special la grilajul de protecție.
 - Toate elementele de operare funcționează.
 - Toate accesoriile necesare pentru regimul de funcționare respectiv sunt montate pe aparat.
- Nu suprasolicitați aparatul. A fost conceput pentru lucrări ușoare în cadru privat. Suprasolicitările duc la defectarea aparatului.

- La lucru nu blocați niciodată grilajul de aspirație și aerisire pentru a evita supraîncălzirea motorului.
- Oprii imediat aparatul când motorul începe să vibreze anormal de puternic. În acest caz există o defecțiune la aparat.
- Nu operați aparatul cu piese uzate sau defecte. Schimbați întotdeauna piesele defecte cu piese de schimb originale de la producător. Dacă aparatul se utilizează cu piese uzate sau defecte, nu se pot emite pretenții de garanție către producător.

4 MONTAJUL



AVERTISMENT!

Pericol de accidentare prin montaj incomplet!

Operarea unui aparat montat incomplet poate duce la accidente grave.

- Operați aparatul doar dacă este montat complet!
- Înainte de pornire verificați toate dispozitivele de siguranță și protecție dacă există și dacă funcționează!



AVERTISMENT! Pericol de accidentare prin desprinderea componentelor aparaturii

Piesele desprinse în timpul funcționării pot duce la accidente grave.

- Fixați sculele de tăiat astfel încât acestea să nu se poată desprinde în timpul utilizării.

4.1 Montarea mânerului "Loop" (02)

1. Puneți manșeta de cauciuc (02/1) pe ax (02/2).
2. Puneți mânerul "Loop" (02/3) de sus și distanțorul (02/4) de jos în jurul manșetei de cauciuc.
3. Introduceți un șurub Inbus (02/5) de sus și o piuliță (02/6) de jos și strângeți puțin. Această etapă se repetă la restul șuruburilor și piulițelor.
4. Strângeți bine toate șuruburile Inbus.

4.2 Montarea scutului de protecție (03)

1. Utilizați câte un inel elastic (03/1) și o șaibă (03/2) pe șurub (03/3) M5 x 45 mm.
2. Introduceți ambele șuruburi împreună cu inelul elastic și șaiba prin piesa de fixare din față (03/4) și fixați pe coadă (03/a).
3. Montați piesa de fixare din spate (03/5) și scutul de protecție (03/6) pe ax (03/b).
4. Strângeți șuruburile.

4.3 Montarea bobinei de fir (04)

1. Țineți șaiba (04/1).
2. Înșurubați bobina de fir (04/2) pe arbore.
Indicație: *Filet pe stânga! Strângeți bobina de fir în sens antiorar!*

4.4 Asamblați axul (05)

Axul coasei cu motor este separabil, pentru a putea fi depozitat mai ușor.

Asamblați cele două jumătăți de ax.

1. Desfaceți șurubul de tensionare (05/1) al jumătății superioare (05/2) (05/a).
2. Pentru deblocare scoateți știftul de fixare (05/3) (05/b) și rotiți-l, pentru a- fixa.
3. Introduceți jumătatea inferioară (05/4) în mufa de cuplare (05/5) la maxim (05/c). Aveți grijă ca:
 - Arborele gol din jumătatea inferioară a axului trebuie să pătrundă în pătratul jumătății superioare. Dacă este necesar, rotiți ușor cele două jumătăți la îmbinare.
4. Pentru eliberare rotiți știftul de fixare și apoi împingeți până se fixează.
5. Strângeți la loc șurubul de tensionare.

Dezasamblați cele două jumătăți de ax.

Procedați în ordine inversă.

5 PUNEREA ÎN FUNCȚIUNE



INDICAȚIE

Controlați aparatul înaintea punerii în funcțiune zilnice, după ce l-ați scăpat de jos sau alte lovituri să nu fie deteriorat. Duceți-l la reparat înainte de utilizare.

5.1 Realizați amestecul de benzină/ulei și alimentăți (06)

ATENȚIE!

Pericol de defecțiuni la motor

Benzina simplă duce la defectarea completă a motorului. În acest caz nu se poate emite pretenția de garanție din partea producătorului.

- Utilizați motorul întotdeauna cu un amestec benzină/ulei în raportul de amestec prescris.

Realizați amestecul de benzină/ulei

Pentru motorul în 2 timpi aveți nevoie de:

- Benzină proaspătă, fără plumb, cu o cifră octanică de minim 90. Benzina depozitată mai mult de 2 luni duce la depuneri și disfuncționalități la motor.
- Ulei de calitate, sintetic, pentru motoare în 2 timpi

Realizați din aceste două componente amestecul benzină/ulei de 50:1.

Raport de amestec	Benzină [litri]	Ulei în 2 timpi [mililitri]
50 de părți benzină: 1 parte ulei în 2 timp	1 l	20 ml
	3 l	60 ml
	5 l	100 ml

1. Puneți benzina și uleiul în 2 timpi într-un recipient de combustibil (pentru cantități vezi tabelul, în funcție de dimensiunea recipientului).
2. Închideți recipientul de combustibil și agitați de mai multe ori pentru ca benzina să se amestece cu uleiul.

Alimentați amestecul de benzină/ulei

1. Opriți motorul.
2. Puneți aparatul pe o suprafață netedă, stabilă. Capacul rezervorului de combustibil trebuie să fie în sus.
3. Ștergeți bine capacul (06/1) rezervorului, rezervorul de combustibil (06/2) și piesele din jur, pentru ca la introducerea amestecului de benzină/ulei să nu pătrundă murdărie în rezervor.
4. Deșurubați încet capacul rezervorului, pentru ca amestecul de benzină/aer din rezervor aflat sub presiune să se scurgă în atmosferă. Lăsați capacul să atârne de rezervor.
5. Introduceți o pâlnie (06/3) în ștuțul de umplere (06/4) al rezervorului.
6. Amestecul pregătit de benzină/ulei din recipientul de amestec (06/5) se toarnă până la marginea inferioară a ștuțului de umplere în rezervor, totuși nu deasupra.
7. Scoateți pâlnia și strângeți bine cu mâna capacul.
8. Ștergeți amestecul de benzină/ulei vărsat de pe aparat.

6 UTILIZAREA

6.1 Operarea motorului



PERICOL!

Pericol de moarte prin intoxicare

Gazele de eșapament de la motor conțin monoxid de carbon ce poate omorî un om în câteva minute.

- Nu folosiți motorul la interior ci doar în aer liber.
- Nu inhalați gazele de eșapament.
- Opriți motorul atunci când, în timpul utilizării acestui aparat, vă simțiți rău, amețiți sau vă simțiți slăbit. Mergeți imediat la medic.

6.1.1 Porniți motorul (07)

Înainte de pornire

- Așezați coasa cu motor drept pe sol. Scula de tăiere nu trebuie să atingă obiecte și nu trebuie să atingă solul.

În timpul pornirii

- Nu stați pe ax, pentru a evita deteriorarea acestuia sau a arborelui din interiorul acestuia.
- Luați o poziție sigură și țineți coasa cu motor bine de flanșa carcasei.

Pozițiile manetei de șoc

CHOKE	RUN

Pornirea la rece

Dacă motorul este rece, adică dacă nu a funcționat mai mult de 5 minute, se efectuează o "pornire la rece".

1. Puneți comutatorul Pornit/Oprit (07/1) în poziția START.
2. **Reglarea manetei de accelerație:**
 - Apăsăți și țineți apăsată butonul de blocaj al manetei de accelerație (07/2).
 - Apăsăți maneta de accelerație (07/3).
3. Împingeți maneta de șoc (07/4) pe poziția CHOKE.
4. Apăsăți starterul (07/5) cca. 7 până la 10 ori scurt și puternic.
5. **Porniți motorul:**
 - Apăsăți aparatul cu o mână pe sol.
 - Cu cealaltă mână, trageți mânerul starterului (07/6), mai întâi cu grijă și încet până simțiți o ușoară rezistență și apoi decis și rapid în sus, până simțiți din nou o rezistență (cca. 1 lungime de braț).
 - Cablul starterului se lasă să se înfășoare, însă fără a elibera mânerul starterului.
 - Repetați etapa anterioară până când motorul pornește însă se mai oprește.
6. **Puneți maneta de șoc pe poziția RUN:**
 - Apăsăți aparatul cu o mână pe sol.
 - Cu cealaltă mână, trageți mânerul starterului (07/6), mai întâi cu grijă și încet până simțiți o ușoară rezistență și apoi decis și rapid în sus, până simțiți din nou o rezistență (cca. 1 lungime de braț).
 - Cablul starterului se lasă să se înfășoare, însă fără a elibera mânerul starterului.
 - Repetați etapa anterioară până când motorul pornește și merge normal.
7. Lăsați motorul să funcționeze timp de câteva minute.
8. Apăsăți scurt maneta de accelerație pentru ca blocajul să iasă. Motorul funcționează la turația de ralanti.
Indicație: Apăsăți din nou maneta de accelerație când motorul nu mai funcționează normal.

Pornirea la cald

Când motorul este încă cald, adică puțin după ce a fost oprit, se face o "pornire la cald". Șocul nu se utilizează în acest caz.

1. Puneți comutatorul Pornit/Oprit (07/1) în poziția START.
2. Verificați dacă maneta de șoc (07/4) se află în poziția RUN.
 - Apăsăți aparatul cu o mână pe sol.
 - Cu cealaltă mână, trageți mânerul starterului (07/6), mai întâi cu grijă și încet până simțiți o ușoară rezistență și apoi decis și rapid în sus, până simțiți din nou o rezistență (cca. 1 lungime de braț).
 - Cablul starterului se lasă să se înfășoare, însă fără a elibera mânerul starterului.
 - Repetați etapa anterioară până când motorul pornește și merge normal.
3. Apăsăți scurt maneta de accelerație pentru ca blocajul să iasă. Motorul funcționează la turația de ralanti.
Indicație: Apăsăți din nou maneta de accelerație când motorul nu mai funcționează normal.

6.1.2 opriți motorul (07)

1. Eliberați maneta de accelerație (07/3) pentru ca motorul să meargă la ralanti.
2. Puneți comutatorul Pornit/Oprit (07/1) în poziția STOP.
3. Așteptați până ce scula de tăiere s-a oprit complet.

6.2 Prelungirea firului de tăiat în timpul utilizării (08)

Firul de tăiat se scurtează în timpul utilizării.

1. Lăsați motorul să funcționeze la maxim.
2. Apăsăți bobina de fir (08/1) din când în când pe iarbă (08/a). Astfel se desfășoară câte o bucată de fir de tăiere de pe bobină și capătul uzat este tăiat de cuțitul de fir (08/2).

7 COMPORTAMENT ÎN TIMPUL LUCRULUI ȘI TEHNICI DE TĂIERE

- Acordați întotdeauna atenție așezării sigure.
- Nu lucrați niciodată pe un deal sau pe un versant plan sau alunecos.
- În timpul cosirii pe terenuri în pantă, poziționați-vă întotdeauna sub unealta tăietoare
- În timpul cosirii și tăierii lăsați motorul la turații mai mari, coasa va tăia mai bine.

Dacă firul de tăiat este blocat

Firul de tăiat se poate bloca în iarbă înaltă sau tufișuri.

- Evitați blocarea: Tăiați în etape iarba înaltă. Mergeți întotdeauna de jos în sus.
- În caz de blocare: Opriți imediat motorul și țineți aparatul la înălțime pentru a nu deteriora motorul.

7.1 Tunderea

- Țineți aparatul departe de plantele sensibile.

Tunderea joasă

- Împingeți capul de tăiere ușor înclinat spre înainte, pentru ca firul de tăiat să tundă deasupra solului.
- Tundeți întotdeauna departe de corp.

Tunderea pe garduri și fundații

- Ghidați aparatul cu grijă și încet, pentru ca firul de tăiere să nu atingă obstacole.



INDICAȚIE

Tunderea pe garduri de piatră, fundații, garduri și copaci crește uzura firului.

Tunderea la trunchiuri de arbori

- Ghidați aparatul încet și cu grijă în jurul trunchiului, pentru ca firul să nu atingă copacul.
- Tundeți de la stânga spre dreapta în jurul trunchiului.
- Atingeți iarba și buruienile cu vârful firului și înclinați ușor înainte capul de tăiere.

7.2 Cosirea

- Ghidați capul de tăiere într-o mișcare orizontală arcuită de la o parte la alta.
- Țineți capul de tăiere permanent paralel cu solul.
- Iarba înaltă se taie în trepte. Mergeți întotdeauna de jos în sus.
- Aparatul taie cel mai bine la viteză mare. De aceea nu suprasolicitați aparatul tăind iarbă înaltă.
- Înclinați capul de tăiere la un unghi de 30° spre dreapta, pentru a cosi cu vârful firului. Procedați încet.
- Cu coșiți cu aparatul direct pe obstacole dure (de ex. ziduri), ci din lateral. Astfel se protejează firul de tăiere.

8 TRANSPORTUL

Transportul aparatului între două zone de lucru

1. Opriți motorul.
2. Țineți bine coasa cu motor de blocul motor și de mânerul "Loop".
3. Mergeți cu grijă la următoarea zonă de lucru. Nu periclițați persoanele și animalele.

Transportați aparatul într-un autovehicul

1. Dacă este posibil: Goliți rezervorul prin funcționarea motorului.
2. Opriți motorul.
3. Evitați ca aparatul să fie înclinat la transport și să se scurgă amestec benzină/ulei.
 - Așezați aparatul pe sol, astfel încât capacul rezervorului de combustibil să arate în sus. Rezervorul de combustibil trebuie să fie bine închis.
 - Fixați aparatul pe sol.

9 DEPOZITAREA

Dacă nu utilizați aparatul mai mult de 2 -3 luni, sunt necesare următoarele lucrări pentru a evita defecțiunile:

1. Golirea rezervorului:
 - Lăsați motorul să meargă până se oprește singur. În acel moment în rezervor și carburator nu mai există amestec benzină/ulei și nu se mai pot forma depuneri.
2. Curățarea aparatului:
 - Ștergeți întreg aparatul și accesoriile cu o cârpă. Nu folosiți benzină sau alți solvenți.
 - Îndepărtați murdăria din orificiile aparatului (printre alte orificiile de răcire pentru motor).
3. Ungeți cilindrul:
 - Lăsați aparatul să se răcească complet.
 - Scoateți ștecprul bujiilor și deșurubați bujia (vezi Capitol 10.4 "Întreținerea bujiei (11)", pagină 516).
 - Picurați puțin ulei în orificiul bujiei.
 - Trageți ușor de mânerul starterului pentru ca pistonul să se miște și uleiul să se distribuie în cilindru.
 - Înșurubați la loc bujia și puneți ștecărul bujiei.
4. Depozitați aparatul într-un loc cât mai uscat.

**ATENȚIE!****Pericol de rănire**

Dacă aparatul este accesibil în timpul utilizării pentru copii și persoane neautorizate, pot apărea accidente.

- Depozitați aparatul departe de accesul copiilor și al persoanelor neautorizate.

10 ÎNTREȚINEREA ȘI ÎNGRIJIREA**PERICOL!****Pericol de moarte prin întreținere necorespunzătoare**

Lucrările de întreținere efectuate de persoane necalificate precum și piesele de schimb neautorizate pot duce la accidente grave sau chiar deces.

- Nu îndepărtați dispozitivele de siguranță și nu le scoateți din funcțiune.
- Utilizați doar piese de schimb originale.
- Asigurați o întreținere regulată și corespunzătoare pentru ca aparatul să fie în stare de funcționare și curat.

**ATENȚIE!****Pericol de rănire**

Piesele aparatului ascuțite și aflate în mișcare pot produce accidente.

- La lucrările de întreținere, îngrijire și curățare purtați întotdeauna mănuși de protecție!

O întreținere și îngrijire corectă sunt necesare pentru menținerea funcționalității și siguranței aparatului. Respectați următoarele aspecte:

- Efectuați lucrări de întreținere doar dacă aveți cunoștințele și sculele necesare.
- Așteptați până când motorul s-a răcit complet.
- Înlocuiți piesele uzate sau defecte doar cu piese originale de la producător.
- Lucrările de întreținere ce nu sunt descrise în acest manual nu trebuie efectuate de dumneavoastră. Pentru acestea apelați la un service autorizat. În caz de nerespectare se pierde garanția.

Intervalele pentru lucrările de întreținere și îngrijire aici menționate le găsiți în planul de întreținere (vezi *Capitol 10.6 "Plan de întreținere", pagină 517*).

Utilizați doar scule de tăiat autorizate (vezi *Capitol 2.8 "Scule de tăiat admise", pagină 503*)!

10.1 Curățarea ecranului de protecție

Curățați scutul și capul de tăiere incl. scula de tăiere după fiecare utilizare de resturile de iarbă și murdărie. Resturile de iarbă duc la suprasolicitarea și deteriorarea motorului, a arborelui de antrenare și a transmisie din capul de tăiere.

1. Oprțiți motorul.
2. Resturile de iarbă și murdăria se îndepărtează cu grijă cu un băț sau o șurubelniță și peria.

10.2 Curățarea/înlocuirea filtrului de aer (09)

ATENȚIE!

Pericol de defecțiuni la motor

O utilizare a motorului fără filtru de aer duce la defecțiuni grave la motor!

- Nu utilizați niciodată aparatul fără filtru de aer.
- Curățați regulat filtrul de aer.
- Înlocuiți filtrul de aer defect.

1. Demontarea filtrului de aer:
 - Slăbiți șurubul filtrului de aer (09/1), până când carcasa filtrului de aer (09/2) este desfăcută.
 - Scoateți carcasa filtrului de aer.
 - Scoateți buretele filtrant (09/3) de pe cadru (09/4).
2. Curățați buretele filtrant (09/3):
 - Desfaceți buretele filtrant și apoi spălați cu apă și săpun. Nu folosiți benzină sau alți solvenți!
 - Lăsați buretele filtrant să se usuce până nu mai conține apă. Un filtru umed poate face ca motorul să pomească greu.
 - Ștergeți bine carcasa filtrului de aer cu o cârpă.
3. Înlocuiți buretele filtrant (09/3):
 - Înlocuiți buretele filtrant dacă nu mai este elastic sau se dezmembrează.
4. Montarea filtrului de aer:
 - Puneți buretele filtrant (09/3) pe cadru (09/4).
 - Montați și strângeți carcasa filtrului de aer (09/2).
 - Înșurubați șurubul filtrului de aer (09/1) până stă fix pe carcasa filtrului de aer.

10.3 Verificarea/înlocuirea filtrului de combustibil (10)

Filtrul de combustibil ca de păsă se află în rezervorul de combustibil și este pus pe capul de aspirație. Dacă filtrul de combustibil este murdar, întărit sau înfundat, la motor ajunge mai puțină benzină. În acest caz trebuie înlocuit filtrul de combustibil.

Se recomandă ca această lucrare să fie făcută de un service autorizat.

1. Pregătirea aparatului:

- Pentru golirea rezervorului de combustibil: Lăsați motorul să meargă până se oprește singur.
- Puneți aparatul pe o suprafață netedă, stabilă. Capacul (10/1) rezervorului de combustibil (10/2) trebuie să fie în sus.
- Ștergeți bine capacul rezervorului, rezervorul și piesele din jur, pentru ca în rezervor să nu ajungă murdărie.

2. Verificarea/înlocuirea filtrului de combustibil:

- Deșurubați capacul (10/1) rezervorului de combustibil (10/2). Lăsați capacul să atârne de rezervor.
- Scoateți cu un cârlig de sârmă capul de aspirație (10/3) din rezervor.
- Verificați filtrul de combustibil (10/4). Dacă pâsla este întărită, murdară sau înfundată: Scoateți filtrul de combustibil și puneți altul pe capul de aspirație.

3. Împingeți la loc capul de aspirație în rezervor.

4. Realizați amestecul de benzină/ulei și alimentați (vezi Capitol 5.1 "Realizați amestecul de benzină/ulei și alimentați (06)", pagină 510).

10.4 Întreținerea bujiei (11)

1. Demontarea bujiei:

- Scoateți ștecărul bujiei (11/1).
- Deșurubați cu cheia de bujie (11/2) bujia (11/3).

2. Evaluați aspectul bujiei:

- Dacă bujia este bej: Motorul funcționează corect și bujia este OK. Dacă este necesar: Periați cu grijă bujia cu o perie de sârmă (11/4).
- Dacă bujia este ruginită, uleiată, are cruste, teste topită sau șuntată: Bujia este defectă. Înlocuiți bujia cu una nouă. Utilizați tipul de bujie prescris (vezi Capitol 11 "Date tehnice", pagină 518).

- Dacă după o utilizare scurtă bujia este defectă din nou, motorul și setările carburatorului trebuie verificate de un service autorizat.

3. Verificați distanța dintre electrozi:

- Cu un șubler (11/5) verificați dacă distanța dintre electrozi (11/6) este de 0,6 - 0,7 mm. Dacă nu, apropiați-le sau îndepărtați-le ușor.

4. Dacă intervalul s-a atins sau bujia este defectă:

- Înlocuiți bujia cu una nouă. Utilizați tipul de bujie prescris (vezi Capitol 11 "Date tehnice", pagină 518).

5. Montarea bujiei:

- Aveți grijă ca garnitura bujiei (11/7) să stea pe bujie.
- Înșurubați la loc bujia cu mâna și strângeți cu o cheie de bujie (cuplu 12 - 15 Nm).
- Fixați la loc ștecărul bujiei.

10.5 Ascuțirea cuțitului pentru fir (12)

1. Desfaceți șurubul de fixare (12/1).

2. Fixați dispozitivul de tăiere a firului (12/2) într-o menghină și ascuțiți-l cu o pilă. Piliți într-o singură direcție.

3. Fixați la loc cuțitul de fir cu șurubul de fixare în scutul de protecție (12/3). Strângeți bine șurubul de fixare.

10.6 Plan de întreținere

Următoarele lucrări pot fi efectuate de utilizator. Restul lucrărilor de întreținere, service și reparare trebuie efectuate de un service autorizat.

Activitate	o dată la 5 ore de funcționare	înainte de orice utilizare	săptămănal	la fiecare 50 de ore de funcționare	la fiecare 100 de ore de funcționare	dacă este necesar	înainte în sezonul de cosit, anual
Carburator							
Controlarea mersului în gol		X					
Filtru de aer							
curățare		X					
înlocuire						X	
Bujie							
Verificați distanța dintre electrozi și reglați-o, dacă este necesar				X			
înlocuire					X	X	
Admisie aer rece							
curățare			X			X	X
Amortizor de zgomot							
Verificare vizuală și a stării		X					
Rezervor de combustibil							
curățare				X			X
Filtru de combustibil							
înlocuire							X
Elemente de comandă							
Comutator Pornit/Oprit. manetă de accelerație, blocaj manetă accelerație, cablu starter		X					
Toate șuruburile accesibile (cu excepția șuruburilor de reglare)							
strângere	X					X	X
Întregul aparat							
Verificare vizuală și a stării		X					

Activitate	o dată la 5 ore de funcționare	înainte de orice utilizare	săptămănal	la fiecare 50 de ore de funcționare	la fiecare 100 de ore de funcționare	dacă este necesar	înainte în sezonul de cosit, anual
curățare			X			X	X

**INDICAȚIE**

La solicitări intense și temperaturi mari pot fi necesare intervale de întreținere mai scurte decât cele din tabelul de mai sus.

11 DATE TEHNICE

	BC 225 L-S Nr. art.: 113618
Greutate uscată	5,5 kg
Tipul motorului	Motor în 2 timpi răcit cu aer
■ Capacitatea cilindrică	25 cm ³
■ Puterea maximă a motorului la 10000 min ⁻¹	0,7 kW (0,95 PS)
■ Turație maximă	10000 min ⁻¹
■ Turație de ralanti	2800 min ⁻¹
■ Bujie	L8RTC
■ Aprindere	electronică
■ Cuplaj	Ambreiaj centrifugal
■ Benzină	fără plumb, minim 90 cifră octanică
■ Ulei	sintetic, pentru motoare în 2 timpi
■ Raportul de amestec carburant, [benzină: ulei pentru motoare în 2 timpi]	50:1
Mâner	Mâner "Loop"
Lățimea de tăiere a bobinei de fir (diametru)	410 mm
Diametrul firului de tăiere	1,8 mm
Turația sculei	max. 7000 min ⁻¹
Prag de nivel de zgomot măsurat L _p A	98,5 dB(A)
Precizia de măsurare	K = 2,0 dB(A)
Putere acustică măsurată L _w A	113 dB(A)
Precizia de măsurare	K = 3,0 m/s ²
Putere acustică garantată	116 dB(A)
Prag de vibrații măsurat la mâner "Loop"	6,2 m/s ²
Precizia de măsurare	K = 1,5 m/s ²

12 AJUTOR ÎN CAZ DE DEFECTIUNI

Defecțiune	Cauză	Remediu
Motorul nu pornește sau pornește greu.	Pornirea motorului s-a efectuat greșit.	vezi <i>Capitol 6.1.1 "Porniți motorul (07)", pagină 511</i>
	Bujia este murdară, defectă sau distanța dintre electrozi nu corespunde.	vezi <i>Capitol 10.4 "Întreținerea bujiei (11)", pagină 516</i>
	Filtrul de aer este murdar.	vezi <i>Capitol 10.2 "Curățarea/înlocuirea filtrului de aer (09)", pagină 515</i>
	Filtrul de carburant este uzat.	vezi <i>Capitol 10.3 "Verificarea/înlocuirea filtrului de combustibil (10)", pagină 516</i>
	Reglajele carburatorului sunt incorecte.	Contactați un service autorizat.
	Maneta de șoc stă pe CHOKE.	Puneți maneta de șoc pe poziția RUN.
Motorul pornește însă puterea este scăzută.	Maneta de șoc stă pe CHOKE.	Puneți maneta de șoc pe poziția RUN.
	Filtrul de aer este murdar.	vezi <i>Capitol 10.2 "Curățarea/înlocuirea filtrului de aer (09)", pagină 515</i>
	Filtrul de carburant este uzat.	vezi <i>Capitol 10.3 "Verificarea/înlocuirea filtrului de combustibil (10)", pagină 516</i>
	Reglajele carburatorului sunt incorecte.	Contactați un service autorizat.
Motorul nu rulează uniform și turația nu crește la accelerare.	Bujia este murdară, defectă sau distanța dintre electrozi nu corespunde.	vezi <i>Capitol 10.4 "Întreținerea bujiei (11)", pagină 516</i>
	Reglajele carburatorului sunt incorecte.	Contactați un service autorizat.
Gazele de eșapament sunt puternice, au culoare albastruie.	Proporția de ulei în amestecul benzină/ulei este prea mare.	Alimentați cu un amestec benzină/ulei corect (vezi <i>Capitol 5.1 "Realizați amestecul de benzină/ulei și alimentați (06)", pagină 510</i>).
	Reglajele carburatorului sunt incorecte.	Contactați un service autorizat.

Defecțiune	Cauză	Remediu
Motorul începe să vibreze anormal de puternic.	Piese ale aparatului / motorului s-au desprins și/sau sunt defecte.	<ol style="list-style-type: none"> 1. Opriți motorul. 2. Verificați aparatul să nu fie defect. 3. Controlați bujia (vezi <i>Capitol 10.4 "Întreținerea bujiei (11)", pagină 516</i>). 4. Contactați un service autorizat.

13 SERVICIUL CLIENȚI / SERVICE

Dacă aveți întrebări legate de garanție, reparații sau piese de schimb, adresați-vă celui mai apropiat service AL-KO.

Pe acestea le găsiți pe Internet la următoarea adresă:

www.al-ko.com/service-contacts

14 GARANȚIA

Remediem eventualele defecte de material sau de fabricație ale aparatului, în timpul termenului legal de prescripție pentru reclamațiile cu privire la defecte, la alegerea noastră, prin reparare sau furnizarea pieselor de schimb. Termenul de prescripție se stabilește în funcție de legislația țării din care s-a achiziționat aparatul.

Prestația de garanție se oferă numai la:

- Respectarea acestor instrucțiuni de utilizare
- Manipularea corespunzătoare
- Utilizarea pieselor de schimb originale

Garanția își pierde valabilitatea la:

- Încercarea de reparare din proprie inițiativă
- Modificări de natură tehnică din proprie inițiativă
- Utilizarea neconformă destinației

Din serviciile de garanție se exclud:

- deteriorarea stratului de vopsea ca urmare a unei uzuri normale
- Piesele de uzură marcate într-un cadru, din lista pieselor de schimb xxxxxx (x)
- motoarele cu ardere internă (în acest caz, sunt valabile prevederile de garanție ale producătorului respectiv de motoare)

Perioada de garanție începe în momentul cumpărării de către primul consumator final. Data de pe chitanța de achiziționare are caracter decisiv. Vă rugăm să vă prezentați cu această declarație și cu chitanța de achiziționare originală la distribuitorul dumneavoastră sau la următorul Serviciu de Asistență pentru Clienți autorizat. Prin această declarație, drepturile legale ale cumpărătorului la reclamațiile cu privire la defecte rămân neatînse.

15 DECLARAȚIE DE CONFORMITATE CE

Prin prezenta confirmăm că produsul, în forma comercializată pe piață, corespunde specificațiilor Directivelor UE armonizate, standardelor de securitate UE și standardele specifice de produs.

Produs Motocosiitoare	Producător AL-KO Geräte GmbH Ichenhauser Str. 14 D-89359 Kötz	Împuternicit cu documentația Andreas Hedrich Ichenhauser Str. 14 D-89359 Kötz
Număr de serie G2071012		
Tip 225 L-S	Directive UE 2006/42/CE 2000/14/CE 2014/30/UE	Norme armonizate EN ISO 11806:2011 EN ISO 14982:2009 EN ISO 22868:2011 EN ISO 22867:2011
Nivelul puterii sonore EN ISO 3744 măsurată / garantată 98 / 113 dB(A)	Evaluarea conformității 2000/14/CE Anexa V	
	Organism de control notificat TÜV Rheinland Product Safety GmbH Am Grauen Stein 51105 Köln Germania	Kötz, 09.10.2017  Wolfgang Hergeth Managing Director

ПРЕВОД НА ОРИГИНАЛНОТО РЪКОВОДСТВО ЗА ЕКСПЛОАТАЦИЯ

Съдържание

1	Относно инструкцията за експлоатация	524
1.1	Разяснения на условните обозначения и сигналните думи.....	524
2	Описание на продукта	524
2.1	Използване по предназначение	524
2.2	Възможна предвидима неправилна употреба	525
2.3	Остатъчни рискове	525
2.4	Окомплектовка на доставката	525
2.5	Символи по уреда	526
2.6	Защитни и предпазни устройства	526
2.7	Преглед на продукта (01).....	526
2.8	Допустими режещи инструменти.....	527
3	Указания за безопасност	528
3.1	Оператор	528
3.2	Лична предпазна екипировка.....	528
3.3	Работа с бензин и масло	529
3.4	Сигурност на работното място	530
3.5	Безопасност на хора, животни и вещи.....	531
3.5.1	Вибрационно натоварване	532
3.5.2	Шумово замърсяване	533
3.6	Безопасност на уреда	534
4	Монтаж.....	534
4.1	Монтиране на дръжка "Loop" (02).....	535
4.2	Монтаж на предпазния щит (03).....	535
4.3	Монтаж на кордовата глава (04)	535
4.4	Приберете корпуса (05).....	535
5	Пускане в експлоатация	535
5.1	Смесване на бензин и масло и пълнене (06).....	536
6	Обслужване	537
6.1	Обслужване на мотора	537
6.1.1	Стартиране на мотора (07)	537
6.1.2	Спиране на мотора (07)	538
6.2	Удължаване на кордата по време на работа (08).....	538
7	Работно поведение и работна техника	538
7.1	Рязане на трева.....	538
7.2	Косене.....	539
8	Транспортиране	539
9	Складиране	539
10	Поддръжка и почистване.....	540
10.1	Почистване на предпазния щит	541

10.2 Почистване/смяна на въздушен филтър (09)	541
10.3 Проверка/смяна на горивен филтър (10).....	542
10.4 Обслужване на запалителната свещ (11)	542
10.5 Заточване на ножа за кордата (12)	543
10.6 График за поддръжка	544
11 Технически данни.....	545
12 Помощ при неизправности	546
13 Поддръжка / Сервиз.....	547
14 Гаранция	547
15 ЕО Декларация за съответствие	548

1 ОТНОСНО ИНСТРУКЦИЯТА ЗА ЕКСПЛОАТАЦИЯ

- Немската версия е оригиналната инструкция за експлоатация. Всички останали версии са преводи на оригиналната инструкция за експлоатация.
- Непременно прочетете внимателно тази инструкция за експлоатация преди пускането в експлоатация. Това е предпоставката за безопасна работа и безпроблемно боравене с уреда.
- Съхранявайте винаги тази инструкция за експлоатация по начин, по който да можете да я четете, когато се нуждаете от информация за този уред.
- Предавайте уреда на други лица само заедно с тази инструкция.
- Прочетете и съблюдавайте инструкциите за безопасност и предупредителните съвети в тази инструкция за експлоатация.

1.1 Разяснения на условните обозначения и сигналните думи



ОПАСНОСТ!

Обозначава непосредствено опасна ситуация, която - ако не бъде избегната - може да има като последствие смърт или тежко нараняване.



ПРЕДУПРЕЖДЕНИЕ!

Обозначава потенциална опасна ситуация, която - ако не бъде избегната - би могла да доведе до смърт или тежко нараняване.



ВНИМАНИЕ!

Обозначава потенциално опасна ситуация, която - ако не бъде избегната - може да има като следствие леко или умерено нараняване.

ВНИМАНИЕ!

Обозначава ситуация, която - ако не се избегне - може да предизвика материални щети.



УКАЗАНИЕ

Специални указания за по-добро разбиране и боравене.

2 ОПИСАНИЕ НА ПРОДУКТА

Тази инструкция за експлоатация описва коса с ръчно водене с бензинов двигател.

2.1 Използване по предназначение

Моторната коса е оборудвана с кордова глава - за рязане на мека трева и друга подобна растителност. При това моторната коса трябва да се води успоредно със земята.



УКАЗАНИЕ

Националните и местните разпоредби относно времето за експлоатация, шума и емисиите на отработени газове могат да ограничат употребата на уреда. Информирайте се относно това!

Този уред е предназначен само за частна употреба. Всяка друга употреба както и неправомерни реконструкции или внасяне на допълнителни елементи се счита за употреба не по предназначение, и води като последствие до отпадането на гаранцията, както и загубата на съответствието (обозначението CE) и отказа от отговорност на производителя за щети, причинени на потребителя или на трета страна.

2.2 Възможна предвидима неправилна употреба

- Не режете храсти, живи плетове, дървета или цветя.
- Не повдигайте уреда от земята, докато работи.
- Не използвайте други режещи инструменти, освен оригиналните на производителя (т.е. само с кордова глава)

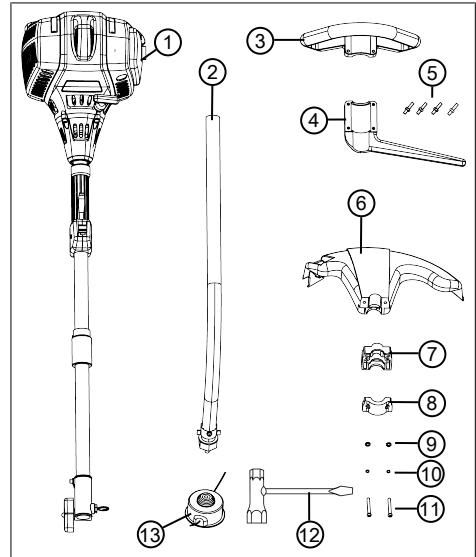
2.3 Остатъчни рискове

Дори когато оборудването се използва правилно, винаги има определен остатъчен риск, който не може да бъде изключен. Следните потенциални опасности могат да възникнат от типа и дизайна на уреда, в зависимост от приложението:

- Изхвърлянето на окосена трева, пръст и малки камъни
- Изхвърляне на изрязани части от кордата
- Вдишване на частици от отрязана трева, ако не се носи респираторна защита.
- Увреждане на слуха, ако не се носи защита за слуха.
- Порязване при хващане на въртящата се корда

2.4 Окомплектовка на доставката

Към обхвата на доставката принадлежат посочените тук позиции. Проверете, дали всички позиции са включени:



№	Компонент
1	Блок на мотора с горна половина на корпуса
2	Долна половина на корпуса с режеща глава
3	Дръжка "Loop":
4	■ Уплътнителна вложка
5	■ 4 винта с вътрешен шестостен М5 x 30 mm
6	Предпазен щит с нож за кордата:
7	Заден фиксиращ елемент
8	Преден фиксиращ елемент
9	■ 2 подложни шайби Ø5
10	■ 2 пружини пръстени
11	■ 2 винта М5 x 45 mm
12	Ключ за свещи с отвертка
13	Кордова глава

2.5 Символи по уреда

Символ	Значение
	Гореща повърхност. Не докосвайте!
	Опасност от пожар! Особено внимание при работа с бензин!
	Особено внимание при работа!
	Преди въвеждането в експлоатация прочетете ръководството за работа!
	Носете защитна каска, антифони и защита за очите!
	Опасност поради изхвърляни предмети!
	Разстоянието между уреда и страничните лица трябва да е минимум 15 m около потребителя.
	В никакъв случай не използвайте моторната коса с нож!
	В никакъв случай не използвайте моторната коса само с кордова глава!
	Носете здрави обувки!
	Носете защитни ръкавици!

2.6 Защитни и предпазни устройства



ПРЕДУПРЕЖДЕНИЕ!

Опасност от нараняване

Дефектните и нефункциониращите устройства за безопасност и защита могат да доведат до сериозни наранявания.

- Поправете дефектното оборудване за безопасност и защита.
- Никога не премахвайте защитните и предпазните устройства.

Аварийен стоп

При спешен случай изключете мотора с превключвателя за включване и изключване.

Предпазен щит

Защитава оператора от контакт с въртящата се корда и изхвърлени обекти.

Дръжка "Loor" с уплътнителна вложка

Гарантира, че краката на оператора няма да бъдат близо до въртящата се корда.

2.7 Преглед на продукта (01)

№	Компонент
1	Кордова глава
2	Режеща глава
3	Предпазен щит с нож за кордата
4	Корпус от няколко части
5	Дръжка "Loor" с уплътнителна вложка
6	Комбинирана дръжка с:
7	<ul style="list-style-type: none"> ■ Превключвател за включване/ изключване (СТАРТ/СТОП)

№	Компонент
8	■ Блокировка на лоста за газта
9	■ Лост за газта
10	Блок на мотора с:
11	■ Корпус на въздушен филтър
12	■ Винт на въздушен филтър
13	■ Помпа за подкачване на горивото
14	■ Горивен резервоар
15	■ Капачка на резервоара за гориво
16	■ Лост за смукач
17	■ Ръкохватка на стартера
18	■ Капак на запалителна свещ
19	■ Фланец на корпус

2.8 Допустими режещи инструменти

Трябва да се използват само посочените тук оригинални режещи инструменти на производителя:

- Кордова глава, арт.№ 112880



ОПАСНОСТ!

Опасност за живота от режещи инструменти!

Недопустими режещи инструменти (напр. метални режещи инструменти от няколко части със завъртащи се вериги и шарнирни ножове), както и повредени режещи инструменти (напр. пукнатини, отчупвания) могат да доведат до най-тежки наранявания и дори до смърт.

- Използвайте само одобрените оригинални режещи инструменти на производителя.
- Сменяйте повредените режещи инструменти незабавно.

Употребата на недопустими режещи инструменти не отговаря на употребата по предназначение (виж глава 2.1 "Използване по предназначение", страница 524)!

3 УКАЗАНИЯ ЗА БЕЗОПАСНОСТ



ВНИМАНИЕ!

Опасност от щета на слуха

Уредът е прекалено шумен по време на работа. Това може да стане причина на увреждане на слуха при оператора и при намиращите се наблизо хора и животни.

- Работете само със защита на слуха.
- Поддържайте безопасно разстояние до хора и животни или изключете уреда, когато се приближавате до хора или животни.



УКАЗАНИЕ

Непременно се запознайте с управлението на уреда. Научете особено как уредът може да бъде спрян незабавно.

3.1 Оператор

- Младежи под 16 години или лица, които не са запознати с ръководството за употреба, не трябва да

използват уреда. Спазвайте евентуалните специфични национални изисквания за безопасност за минималната възраст на потребителя.

- Когато работите за първи път с подобен уред: Нека продавачът или друг специалист ви разясни работата с уреда. Или посетете курс за обучение.
- Който работи с този уред, трябва да бъде отпочинал, здрав и в добро физическо състояние. Лицата, които поради здравословни причини не бива да се напругат и натоварват, трябва да се осведомят при лекаря си дали за тях е възможно да работят с този уред.
- Не използвайте уреда под въздействието на алкохол, наркотични вещества или лекарства.

3.2 Лична предпазна екипировка

- За да избегнете наранявания по главата и крайниците, както и увреждания на слуха,

трябва да се носи облекло и предпазна екипировка според изискванията.

- Облеклото трябва да е целесъобразно (плътно прилепнало) и не бива да пречи на движенията.
- Личните предпазна екипировка се състои от:
 - Защита на ушите (напр. тапи за уши), особено при дневно работно време над 2,5 часа
 - Защитни очила
 - Устойчиви работни ръкавици, поглъщащи вибрации и абсорбиращи удари
 - предпазни обувки с подметка с грайфер и стоманено бомбе

3.3 Работа с бензин и масло



ОПАСНОСТ!

Опасност от експлозия и пожар

Създава се експлозивна атмосфера от изтичане на смес бензин / въздух. Възпламеняване, експлозия и пожар могат да доведат до сериозни наранявания и дори смърт, ако горивото се манипулира неправилно.

- Не пушете, когато работите с бензин.
- Дръжте бензина само на открито и никога в затворени помещения.
- Непременно спазвайте посочените тук правила за работа.

- Транспортирайте и съхранявайте бензин и масла само в одобрени за целта контейнери. Уверете се, че децата нямат достъп до складираните бензин и масло.
- За да избегнете замърсяване на почвата (опазване на околната среда), уверете се, че по време на зареждането в земята не проникват бензин

или масло. Използвайте фуния за зареждане с гориво.

- Не стартирайте никога уреда в затворени помещения. Върху пода може да се стигне до натрупване на бензинови пари, което да доведе до възпламеняване или експлозия.
- Избърсвайте незабавно разлятото гориво от уреда и от земята. Оставете кърпите, с които сте избърсали бензина, да изсъхнат на добре проветрено място, преди да ги изхвърлите. В противен случай може да се стигне до внезапно samozапалване.
- Ако сте разсипали бензин, се образуват бензинови пари. Затова не стартирайте уреда на същото място, а поне на 3 m от него.
- Избягвайте контакт на кожата с минерални продукти. Не вдишвайте бензиновите пари. При зареждане носете винаги предпазни ръкавици. Сменяйте и почиствайте защитното облекло редовно.

- Внимавайте облеклото ви да не влиза в контакт с кожата. Ако върху облеклото ви попадне бензин, сменете дрехите незабавно.
- Никога не зареждайте уреда с работещ или горещ мотор.

3.4 Сигурност на работното място

- Работете с уреда само на открито и никога в затворени помещения.
- Работете само на дневна светлина или при много добро изкуствено осветление.
- Преди работа отстранете опасните продукти и предмети от работната зона, напр. клони, парчета от стъкло или метал, камъни.
- Внимавайте относно вашата стабилност в изправено положение. Избягвайте мокра, хлъзгава земя.
- При работа се движете внимателно и бавно. Не тичайте. Внимавайте за препятствия.

3.5 Безопасност на хора, животни и вещи

- Използвайте уреда само за работите, за които е предназначен. Употребата не по предназначение може да доведе до наранявания, както и до повреда на имуществото.
- Включвайте уреда, само когато в работната зона не се намират хора или животни.
- Поддържайте безопасно разстояние до хора и животни или изключете уреда, когато се приближавате до хора или животни.
- Никога не насочвайте струята отработени газове срещу хора и животни, както и срещу запалими продукти и предмети.
- Никога не докосвайте решетката за всмукване и вентилация, когато моторът работи. Може да възникне повреда от въртящите се части на уреда.
- Винаги изключвайте уреда, когато нямате нужда от него, например, когато сменяте работното място, по време на ремонт и поддръжка, при пълненето на сместа бензин / масло.
- В случай на злополука незабавно изключете уреда, за да предотвратите по-нататъшни наранявания и материални щети.
- Не използвайте уреда с износени или дефектни части. Износените или дефектни части могат да причинят сериозни наранявания.
- Съхранявайте уреда далеч от достъпа на деца.

3.5.1 Вибрационно натоварване



ПРЕДУПРЕЖДЕНИЕ!

Опасност от вибрация

Действителната стойност на емисиите на вибрации по време на използването на устройството може да се отклони от посочената от производителя стойност. Следете следните фактори на въздействие преди или по време на употреба:

- Използва ли се уредът по предназначение?
- Реже ли се респ. обработва ли се материалът по правилния начин?
- Намира ли се уредът в изправно състояние за употреба?
- Режещият инструмент правилно ли е заточен респ. поставен ли е правилният режещ инструмент?
- Монтирани ли са дръжките и евент. Опционалните вибрационни дръжки и те свързани ли са стабилно с уреда?

- Експлоатирайте уреда само с необходимите за съответната работа обороти. Избягвайте максималните обороти, за да намалите шума и вибрациите.
- Поради неправилната употреба и поддръжка могат да се повишат шума и вибрациите на уреда. Това води до вреди за здравето. В този случай изключете уреда незабавно и го предайте за ремонт на оторизиран сервиз.
- Степента на натоварване от вибрация зависи от работата, която трябва да се извърши или от употребата на уреда. Преценете я и направете съответните паузи по време на работа. По този начин се намалява значително вибрационното натоварване по време на цялото работно време.
- Продължителната употреба на уреда излага потребителя на вибрации и може да причини проблеми в кръвообращението ("бели пръсти"). За да намалите този риск, носете ръкавици и поддържайте ръцете си

топли. Ако бъде разпознат симптом на “белите пръсти”, незабавно потърсете лекарска помощ. Към тези симптоми принадлежат: загуба на чувствителност, изтръпване, сърбеж, болка, загуба на сила, промяна в цвета или състоянието на кожата. Обикновено тези симптоми засягат пръстите, ръцете или пулса. При ниски температури рискът нараства.

- Правете по-дълги почивки по време на работния ден, за да се възстановите от шума и вибрациите. Планирайте работата си така, че използването на оборудване, което генерира силни вибрации, да се разпределя в продължение на няколко дни.
- Ако усетите дискомфорт или промяна в цвета на кожата на ръцете си, докато използвате уреда, спрете работа незабавно. Правете достатъчни паузи по време на работа. Без достатъчно паузи по време на работа може да възникне синдром на вибрация ръка-рамо.

- Намалете риска от излагане на вибрации. Поддържайте уреда в съответствие с инструкциите в ръководството за експлоатация.
- Ако уредът се използва често, свържете се с дистрибутора си, за да закупите антивибрационни принадлежности (напр. дръжки).
- Избягвайте работа с уреда при температури под 10°C. В работен план определете как вибрационното натоварване може да бъде ограничено.

3.5.2 Шумово замърсяване

Определено шумово замърсяване чрез този уред не може да се избегне. Извършвайте шумните работи през допустимите и предназначените за това часове на деня. Ако е необходимо спазвайте часовете за почивка и ограничавайте продължителността на работата до най-необходимото. За Вашата лична защита и за предпазване на намиращите се наблизо хора трябва да носите защита на слуха.

3.6 Безопасност на уреда

- Използвайте уреда само при следните обстоятелства:
 - Уредът не е замърсен, особено с бензин и масло.
 - Не се откриват никакви повреди по уреда, особено предпазната решетка.
 - Всички работни елементи функционират.
 - Всички предвидени за съответния режим на работа принадлежности са монтирани на уреда.
- Не претоварвайте уреда. Той е предназначен за леки дейности за частна употреба. Претоварванията водят до повреди на уреда.
- Не блокирайте решетките за всмукване и вентилация по време на работа, за да избегнете прегряване на мотора.
- Изключете уреда незабавно, когато моторът започне да вибрира необичайно и силно. В този случай има повреда на уреда.

- Не използвайте уреда с износени или дефектни части. Винаги заменяйте дефектните части с оригинални резервни части от производителя. Ако уредът бива употребяван с износени или дефектни части, не могат да се предявяват валидни гаранционни искове към производителя.

4 МОНТАЖ



ПРЕДУПРЕЖДЕНИЕ!

Опасности поради непълнен монтаж!

Работата с непълнен уред може да доведе до сериозни наранявания.

- Управлявайте уреда само, когато е напълно сглобен!
- Преди включване проверете всички защитни и предпазни устройства, независимо дали са налични и функционират!



ПРЕДУПРЕЖДЕНИЕ!

Опасност от нараняване от освобождаващи се части на уреда

Освобождаващите се по време на работа части на уреда могат да доведат до тежки наранявания.

- Фиксиращите режещите инструменти така, че да не могат да се освободят по време на работа.

4.1 Монтиране на дръжка "Loop" (02)

1. Положете гумен маншет (02/1) върху тялото (02/2).
2. Положете дръжка "Loop" (02/3) отгоре и уплътнителна вложка (02/4) отдолу около гумения маншет.
3. Вкарайте винт с вътрешен шестостен (02/5) отгоре и гайка (02/6) отдолу и ги завинтете хлабаво. Повторете тази стъпка с останалите винтове с вътрешен шестостен и гайки.
4. Затегнете всичките винтове с вътрешен шестостен.

4.2 Монтаж на предпазния щит (03)

1. Поставете съответно по един пружинен пръстен (03/1) и по една подложна шайба (03/2) върху винта (03/3) M5 x 45 mm.
2. Поставете двата винта заедно с пружинния пръстен и шайбата през предния фиксиращ елемент (03/4) и ги фиксирайте (03/a).
3. Поставете задния фиксиращ елемент (03/5) и предпазния щит (03/6) към корпуса (03/б).
4. Завинтете плътно винтовете.

4.3 Монтаж на кордовата глава (04)

1. Задръжте водещия диск (04/1).
2. Завинтете кордовата глава (04/2) върху вала и я затегнете.
Указание: Лява резба! Затегнете кордовата глава по посока, обратна на часовниковата стрелка!

4.4 Приберете корпуса (05)

Корпусът на моторната коса се разделя на няколко части, за да можете да го съхранявате като пестите място.

Приберете двете половини на корпуса една в друга

1. Освободете затегателния винт (05/1) на горната половина на корпуса (05/2) (05/a).
2. За освобождаването извадете (05/б) фиксиращия щифт (05/3) и го завъртете, за да го фиксирате.
3. Вкарайте долната половина на корпуса (05/4) в муфата на съединителя (05/5) до упор (05/в). При това обърнете внимание:
 - Кухият вал в долната половина на корпуса трябва да попадне в квадрата на горната половина на корпуса. Ако е необходимо завъртете леко долната и горната половина на корпуса при вкарването.
4. За освобождаването завъртете фиксиращия щифт и след това го вкарайте, докато щракне.
5. Затегнете отново затегателния винт.

Издърпайте двете половини на корпуса

Процедирайте в обратна последователност.

5 ПУСКАНЕ В ЕКСПЛОАТАЦИЯ



УКАЗАНИЕ

Контролирайте уреда за повреди преди ежедневно пускане в експлоатация, след падане или други удари. Дайте го за ремонт преди употреба.

5.1 Смесване на бензин и масло и пълнене (06)

ВНИМАНИЕ!

Опасност от щети по мотора

Чистият бензин води до повреда и до пълно излизане от строя на мотора. В този случай не могат да се предявят претенции за гаранция към производителя.

- Винаги използвайте мотора със смес бензин / масло в определеното съотношение за смесване.

Направа на смес от бензин / масло

За 2-тактовия двигател ви е необходим:

- Безоловен, пресен бензин с октаново число от най-малко 90. Съхраняван продължително от 2 месеца бензин води до отлагания и неизправности в мотора.
- Висококачествено синтетично масло за 2-тактови двигатели

Пригответе смес от бензин и масло от 50: 1 от тези два компонента:

Съотношение на смесване	Бензин [литри]	2-тактово масло [милилитри]
50 части бензин:	1 l	20 ml
1 част 2-тактово масло	3 l	60 ml
	5 l	100 ml

1. Напълнете бензина и 2-тактовото масло в бутилка за смесване на гориво (за количества вижте таблицата в зависимост от размера на бутилката за смесване на горивото).
2. Затворете бутилката за смесване на горивото и силно разклатете няколко пъти, за да може бензинът и маслото да се разбъркат добре.

Пълнене на смес от бензин / масло

1. Изключете мотора.
2. Поставете уреда на равна, стабилна повърхност. Капачката на резервоара за гориво трябва да сочи нагоре.
3. Почистете добре капачката на резервоара за гориво (06/1), резервоара за гориво (06/2) и околните части на оборудването, така че да не попадне мръсотия в резервоара за гориво при пълненето на сместа бензин / масло.
4. Бавно развийте капачката на резервоара за гориво, така че сместа за бензин / въздух под налягане да може бавно да излезе от резервоара за гориво в околната среда. Оставете капачката да виси от резервоара за гориво.
5. Поставете фуния (06/3) в гърловината за пълнене (06/4) на резервоара за гориво.
6. Напълнете приготвената смес бензин / масло от бутилката за смесване на гориво (06/5) до долния ръб на гърловината за пълнене в резервоара за гориво, но не го превишавайте.
7. Извадете фунията и завийте плътно капачката.
8. Отстранете разлятата смес от бензин и масло от уреда и повърхността.

6 ОБСЛУЖВАНЕ

6.1 Обслужване на мотора



ОПАСНОСТ!

Опасност за живота чрез отравяне

Отработените газове на мотора съдържат въглероден моноксид, който може да убие човек в рамките на няколко минути.

- Никога не експлоатирайте мотора на закрито, а само на открито.
- Не вдишвайте отработените газове от мотора.
- Изключете мотора, ако при употребата на този уред се почувствате зле, замаяни или слаби. Потърсете незабавно лекарска помощ.

6.1.1 Стартиране на мотора (07)

Преди стартиране

- Поставете моторната коса върху равна и незамаърсена с препятствия земя. Режещият инструмент не трябва да докосва предмети или земя.

По време на стартирането

- Не стъпвайте върху корпуса, за да избегнете повреда на корпуса или на задвижващия вал, намиращ се в корпуса.
- Заемете стабилна позиция и дръжте здраво моторната коса за фланеца на корпуса.

Положения на лоста за смукача

СМУКАЧ	РАБОТА

Студен старт

Ако моторът е студен, т.е. ако той не работи повече от 5 минути, се извършва "студен старт".

1. Преместете превключвателя за включване/изключване (07/1) в положение СТАРТ.
2. **Фиксиране на лоста за газта:**
 - Натиснете блокировка на лоста за газта (07/2) и я задръжте натисната.
 - Натиснете лоста за газта (07/3).
3. Преместете лоста за смукача (07/4) в положение СМУКАЧ.
4. Натиснете помпата за подкачване на горивото (07/5) ок. 7 до 10 пъти кратко и енергично.
5. **Стартиране на мотора:**
 - Натиснете уреда здраво на земята с една ръка.
 - Използвайте другата ръка, за да издърпате дръжката на стартера (07/6) внимателно и бавно, докато почувствате силно съпротивление, след което я издърпайте рязко и бързо, докато усетите съпротивление (ок. 1 дължина на ръката).
 - Оставете кабела на стартера да се навие отново, но не освобождавайте дръжката на стартера.
 - Повторете предишната стъпка няколко пъти, докато моторът стартира, но все още работи на празен ход.

6. Преместете лоста за смукача в положение РАБОТА:

- Натиснете уреда здраво на земята с една ръка.
- Използвайте другата ръка, за да издърпате дръжката на стартера (07/6) внимателно и бавно, докато почувствате силно съпротивление, след което я издърпайте рязко и бързо, докато усетите съпротивление (ок. 1 дължина на ръката).

- Оставете кабела на стартера да се навие отново, но не освобождавайте дръжката на стартера.
 - Повторете предишната стъпка няколко пъти, докато моторът стартира и работи плавно.
7. Оставете мотора да работи няколко минути, докато загрее.
 8. Натиснете лоста на газта за кратко, за да се освободи блокировката на лоста на газта. Моторът работи на празни обороти.
Указание: Натиснете лоста на газта отново, ако моторът не работи гладко.

Топъл старт

Ако моторът е все още топъл, т.е. малко след като е изключил, се извършва "топъл старт". При това смукачът не се използва.

1. Преместете превключвателя за включване/изключване (07/1) в положение СТАРТ.
2. Проверете, дали лостът на смукача (07/4) се намира на позиция РАБОТА.
 - Натиснете уреда здраво на земята с една ръка.
 - Използвайте другата ръка, за да издърпате дръжката на стартера (07/6) внимателно и бавно, докато почувствате силно съпротивление, след което я издърпайте рязко и бързо, докато усетите съпротивление (ок. 1 дължина на ръката).
 - Оставете кабела на стартера да се навие отново, но не освобождавайте дръжката на стартера.
 - Повторете предишната стъпка няколко пъти, докато моторът стартира и работи плавно.
3. Натиснете лоста на газта за кратко, за да се освободи блокировката на лоста на газта. Моторът работи на празни обороти.
Указание: Натиснете лоста на газта отново, ако моторът не работи гладко.

6.1.2 Спиране на мотора (07)

1. Отпуснете лоста на газта (07/3), за да започне моторът да работи на празни обороти.
2. Преместете превключвателя за включване/изключване (07/1) в положение СТОП.
3. Изчакайте, докато режещият инструменти спре да се върти.

6.2 Удължаване на кордата по време на работа (08)

Режещата корда се скъсява и разнищва по време на работа.

1. Оставете моторът да работи на пълна газ.
2. Натиснете многократно кордовата глава (08/1) върху тревата (08/a). В резултат на това се развива парче от новата корда и използваният край на кордата се отрязва от ножа за кордата (08/2).

7 РАБОТНО ПОВЕДЕНИЕ И РАБОТНА ТЕХНИКА

- Винаги внимавайте да сте заели правилна стойка.
- Никога не работете на гладък, хлъзгав хълм или склон.
- При работа на склон винаги стойте под режещия инструмент.
- Винаги оставяйте мотора да работи в горния диапазон на оборотите по време на подрязването и косенето, тогава моторната коса работи най-добре.

При блокирана корда

Режещата корда може да бъде блокирана от висока трева или храсти.

- Избягване на блокиране: Косете високата трева на слоеве. Косете винаги отгоре надолу.
- При блокиране: Незабавно спрете мотора и дръжте уреда нависоко, за да не се повреди моторът.

7.1 Рязане на трева

- Дръжте уреда далеч от чувствителни растения.

Ниско рязане

- Поставете режещата глава леко напред, така че режещата корда да реже точно над земята.
- Винаги косете далеч от тялото си.

Косене в близост до огради и фундаменти

- Направлявайте уреда внимателно и бавно, за да не докосва режещата корда твърди препятствия.



УКАЗАНИЕ

Косене в близост до каменни стени, фундаменти, огради и дървета води до повишено износване на кордата.

Косене около дървета

- Направлявайте уреда внимателно и бавно около дърветата, за да не докосва режещата корда дървесната кора.
- Косете отляво надясно около ствола на дървото.
- Хванете тревата и плевелите с върха на режещата корда и леко наклонете режещата глава напред.

7.2 Косене

- Направлявайте режещата глава равномерно от едната страна на другата с хоризонтално, дъгообразно движение.
- Винаги държите режещата глава успоредно на земята.
- Високата трева трябва да се коси на слоеве. Косете винаги отгоре надолу.
- Уредът работи най-добре при много висока скорост. Следователно не претоварвайте уреда чрез рязане на висока трева.
- Наклонете режещата глава под ъгъл от 30° надясно, за да косите с върха на режещата корда. Напредвайте бавно.
- Не косете с уреда директно срещу твърди препятствия (напр. стени), а отстрани. По този начин режещата корда се щади.

8 ТРАНСПОРТИРАНЕ

Транспортиране на уреда между две работни зони

1. Изключете мотора.
2. Дръжте моторната коса за блока на мотора о за дръжката "Loop".
3. Ходете внимателно към следващия участък за работа. Не застрашавайте хора и животни.

Транспортиране на уреда в автомобил

1. Ако е възможно: Изпразнете резервоара чрез работа на празни обороти на мотора.
2. Изключете мотора.
3. За да се избегне преобръщане на уреда при транспортиране и изливане на сместа бензин/масло:
 - Оставете уреда така не земята, че капачката на резервоара да сочи нагоре. Резервоарът за гориво трябва да е затворен.
 - Фиксирайте уреда върху земята.

9 СКЛАДИРАНЕ

Ако не желаете да използвате уреда по-продължително от 2-3 месеца, са необходими следните работи, за да избегнете повреди:

1. Изпразване на резервоара за гориво:
 - Оставете мотора да работи, докато се изключи сам. Тогава в резервоара и в карбуратора вече няма смес бензин/масло и не могат да се образуват отлагания.
2. Почистване на уреда:
 - Избършете целия уреди и принадлежностите с кърпа. Не използвайте бензин или други разтворители.
 - Премахнете замърсяванията от всички отвори на уредите (отворите за охлаждане на мотора).
3. Смазване на цилиндъра:
 - Оставете уреда да се охлади напълно.
 - Извадете щекера за запалителната свещ и развийте запалителната свещ (виж глава 10.4 "Обслужване на запалителната свещ (11)", страница 542).
 - Капнете малко масло в отвора на запалителната свещ.
 - Изтеглете бавно дръжката на стартера, за да се задвижи буталото и маслото да се разпредели в цилиндъра.
 - Завинтете отново напълно запалителната свещ и поставете щекера на запалителната свещ.
4. Съхранявайте уреда на хладно, по възможност сухо място.

**ВНИМАНИЕ!****Опасност от нараняване**

Ако по време на зареждане уредът е достъпен за деца или неоторизирани лица, може да се стигне до наранявания.

- Зареждайте уреда на недостъпно за деца и неоторизирани лица място.

10 ПОДДРЪЖКА И ПОЧИСТВАНЕ**ОПАСНОСТ!****Опасност за живота от неправилна поддръжка**

Поддръжката от неквалифицирани лица, както и с неразрешени резервни части, може да доведе до сериозни наранявания и дори до смърт по време на работа.

- Не отстранявайте никакви устройства за безопасност и не ги изваждайте от експлоатация.
- Използвайте само разрешени оригинални резервни части.
- Чрез редовна и правилна поддръжка се погрижете за това, уредът са се намира във функциониращо и чисто състояние.



ВНИМАНИЕ!

Опасност от нараняване

Остроръбести и движещи се части на уреда могат да доведат до наранявания.

- Винаги при работи по поддръжката, обслужването и почистването носете защитни ръкавици!

Необходими са правилна поддръжка и грижи за поддържане на функционалността и безопасността на уреда. Спазвайте следните точки:

- Извършвайте дейности по поддръжка и грижа само, ако имате необходимите знания и инструменти.
- Изчакайте, докато моторът се охлади напълно.
- Подменяйте износени или дефектни части само с оригинални резервни части от производителя.
- Работи по поддръжката и грижата, които не са описани в това ръководство за експлоатация, не трябва да се извършват от вас. Възложете това на оторизиран сервиз. При неспазване гаранцията на производителя отпада.

Интервалите за работа по споменатите тук работи по поддръжката и грижата, могат да бъдат намерени в плана за поддръжка (вжжж глава 10.6 "График за поддръжка", страница 544).

Използвайте само допустимите режещи инструменти (вжжж глава 2.8 "Допустими режещи инструменти", страница 527)!

10.1 Почистване на предпазния щит

Почиствайте предпазния щит, както и режещата глава, вкл. режещия инструмент, след всяко използване от полепнали остатъци от трева и мръсотия. Полепналите остатъци от трева водят до претоварване и повреда на мотора, задвижвания вал, както и на предавателния механизъм в режещата глава.

1. Изключете мотора.
2. Внимателно отстранете остатъците от трева и мръсотия с пръчка или отвертка, както и с четка.

10.2 Почистване/смяна на въздушен филтър (09)

ВНИМАНИЕ!

Опасност от щети по мотора

Експлоатация на мотора без въздушен филтър води до тежки щети по мотора!

- Никога не експлоатирайте мотора без въздушен филтър.
- Почиствайте въздушния филтър редовно.
- Сменяйте повредения въздушен филтър.

1. Отремонтиране на въздушен филтър:

- Развинтете винта на въздушния филтър (09/1), докато корпусът на въздушния филтър (09/2) се освободи.
- Свалете корпуса на въздушния филтър.

- Извадете филтриращата гъба (09/3) от рамката (09/4).
2. Почистване на филтрираща гъба (09/3):
 - Изцедете филтриращата гъба и я измийте със сапун и вода. Не използвайте бензин или други разтворители!
 - Оставете филтриращата гъба да изсъхне, докато не съдържа повече вода. Влажният филтър може да доведе до затруднена работа на мотора.
 - Избършете корпуса на въздушния филтър основно с кърпа.
 3. Смяна на филтрираща гъба (09/3):
 - Сменете филтриращата гъба, ако вече не е еластична или се разпада.
 4. Монтиране на въздушен филтър:
 - Поставете филтриращата гъба (09/3) върху рамката (09/4).
 - Поставете и фиксирайте корпуса на въздушния филтър (09/2).
 - Завинтете винта на въздушния филтър (09/1), докато корпусът на въздушния филтър се фиксира.
- Почистете капачката на резервоара за гориво, резервоара за гориво и частите на оборудването, така че да не може замърсяване да попадне в резервоара за гориво.
2. Проверка/смяна на горивен филтър:
 - Развийте капачката (10/1) на резервоара за гориво (10/2). Оставете капачката да виси до резервоара за гориво.
 - С телена кука извадете смукателната глава (10/3) от резервоара за гориво.
 - Проверете горивния филтър (10/4). Ако филцът е втвърден, замърсен или запушен: Извадете горивния филтър и поставете нов горивен филтър върху смукателната глава.
 3. Поставете смукателната глава отново в резервоара за гориво.
 4. Направете смес бензин и масло и напълнете (виж глава 5.1 "Смесване на бензин и масло и пълнене (06)", страница 536).

10.4 Обслужване на запалителната свещ (11)

1. Изваждане на запалителната свещ:
 - Извадете щекера на запалителната свещ (11/1).
 - С ключа за свещи (11/2) развийте запалителната свещ (11/3).
2. Оценка на състоянието на запалителната свещ:
 - Ако запалителната свещ е кафява: Моторът работи правилно и свещта е наред. Ако е необходимо: Внимателно почистете запалителната свещ с фина телена четка (11/4).
 - Ако свещта е покрита със сажди, омаслена, натрошена, разтопена или съединена накъсо: Запалителната свещ е дефектна. Сменете запалителната свещ с нова. Използвайте зададения тип запалителна свещ (виж глава 11 "Технически данни", страница 545).
 - Ако след кратка употреба запалителната свещ е отново повредена, моторът и настройките на карбуратора трябва да бъдат проверени от оторизиран сервис.

10.3 Проверка/смяна на горивен филтър (10)

Филцовият горивен филтър се намира в резервоара за гориво и е поставен върху смукателната глава. Когато горивният филтър е втвърден, замърсен или запушен, към мотора тече по-малко бензин. В този случай горивният филтър трябва да бъде сменен.

Препоръчва се тази работа да се извърши от оторизиран сервис.

1. Подготовка на уреда:
 - За изпразване на резервоара за гориво: Оставете мотора да работи, докато се изключи сам.
 - Поставете уреда на равна, стабилна повърхност. Капачката (10/1) на резервоара за гориво (10/2) трябва да сочи нагоре.

3. Проверка на разстоянието на електродите:
 - Използвайте шаблон (11/5), за да проверите, дали разстоянието между електродите (11/6) е 0,6-0,7 mm. Ако не е, внимателно допрете електродите заедно или внимателно ги раздалечете.
4. Ако предписаният интервал е достигнат или запалителната свещ е дефектна:
 - Сменете запалителната свещ с нова. Използвайте зададения тип запалителна свещ (виж *глава 11 "Технически данни", страница 545*).
5. Поставяне на запалителна свещ:
 - Внимавайте, уплътнителният пръстен на запалителната свещ (11/7) да е върху запалителната свещ.
 - Завинтете отново запалителната свещ с ръка и затегнете с ключа за свещи (въртящ момент 12 – 15 Nm).
 - Поставете отново щекера за запалителната свещ.

10.5 Заточване на ножа за кордата (12)

1. Отпуснете затегателните винтове (12/1).
2. Закрепете ножа за кордата (12/2) в менгеме и го заточете с плоска пила. Пилете само в една посока.
3. Фиксирайте отново ножа за кордата с фиксиращите винтове към предпазния щит (12/3). Завийте плътно фиксиращите винтове.

10.6 График за поддръжка

Следните работи трябва да се извършват от самия потребител. Всички останали работи по техническата поддръжка, сервизирането и ремонта трябва да се извършват в оторизиран сервиз.

Дейност	веднъж на 5 работни часа	преди всяка употреба	седмично	на всеки 50 работни часа	на всеки 100 работни часа	при необходимост	преди сезона за косене, годишно
Карбуратор							
Проверка на празен ход		X					
Въздушен филтър							
почистете		X					
сменете						X	
Запалителна свещ							
Проверете разстоянието между електродите, евентуално пренастройте				X			
сменете					X	X	
Отвор за въздушното охлаждане							
почистете			X			X	X
Шумозаглушител							
Визуална и физическа проверка		X					
Горивен резервоар							
почистете				X			X
Горивен филтър							
сменете							X
Органи за управление							
Превключвател за включване/изключване, лост за газта, блокировка на лоста за газта, стартово въже		X					
Всички достижими болтове (освен регулиращите болтове)							
затегнете	X					X	X
Целият уред							

Дейност	веднъж на 5 работни часа	преди всяка употреба	седмично	на всеки 50 работни часа	на всеки 100 работни часа	при необходимост	преди сезона за косене, годишно
Визуална и физическа проверка		X					
почистете			X			X	X

**УКАЗАНИЕ**

При по-силно натоварване и при високи температури може да са необходими по-кратки интервали за техническа поддръжка, отколкото в таблицата по-горе.

11 ТЕХНИЧЕСКИ ДАННИ

	BC 225 L-S Арт. №: 113618
Сухо тегло	5,5 kg
Тип двигател	Въздушно охлаждане 2-тактов двигател
<ul style="list-style-type: none"> ■ Работен обем 	25 cm ³
<ul style="list-style-type: none"> ■ Максимална мощност на мотора при 10000 min⁻¹ 	0,7 kW (0,95 PS)
<ul style="list-style-type: none"> ■ Максимални обороти 	10000 min ⁻¹
<ul style="list-style-type: none"> ■ Обороти на празен ход 	2800 min ⁻¹
<ul style="list-style-type: none"> ■ Запалителна свещ 	L8RTC
<ul style="list-style-type: none"> ■ Запалване 	електронно
<ul style="list-style-type: none"> ■ Съединител 	Центробежен съединител
<ul style="list-style-type: none"> ■ Бензин 	безоловен, най-малко 90 октана
<ul style="list-style-type: none"> ■ Масло 	синтетично, за 2-тактови мотори
<ul style="list-style-type: none"> ■ Съотношение на смесване [бензин: 2-тактово масло] 	50:1
Ръкохватка	Дръжка "Loop"
Ширина на рязане на кордовата глава (диаметър)	410 mm
Диаметър на кордата	1,8 mm
Обороти на инструмента	макс. 7000 min ⁻¹
Измерено ниво на звуковото налягане L _{pA}	98,5 dB(A)
Неопределеност на измерването	K = 2,0 dB(A)
Измерена звукова мощност L _{WA}	113 dB(A)
Неопределеност на измерването	K = 3,0 m/s ²

	BC 225 L-S Арт. №: 113618
Гарантирана звуковата мощност	116 dB(A)
Измерено ниво на вибрация при дръжката "loop"	6,2 m/s ² K = 1,5 m/s ²
Неопределеност на измерването	

12 ПОМОЩ ПРИ НЕИЗПРАВНОСТИ

Неизправност	Причина	Отстраняване
Двигателят не стартира или стартира трудно.	Стартирането на двигателя е извършено неправилно.	виж глава 6.1.1 "Стартиране на мотора (07)", страница 537
	Запалителната свещ е замърсена, дефектна или разстоянието на електродите не съответства.	виж глава 10.4 "Обслужване на запалителната свещ (11)", страница 542
	Въздушният филтър е замърсен.	виж глава 10.2 "Почистване/ смяна на въздушен филтър (09)", страница 541
	Горивният филтър е износен.	виж глава 10.3 "Проверка/смяна на горивен филтър (10)", страница 542
	Настройката на карбуратора е неправилна.	Свържете се с оторизиран сервиз.
Моторът стартира, но мощността на мотора е слаба.	Лостът за смукача е на СМУКАЧ.	Преместете лоста за смукача в положение РАБОТА.
	Въздушният филтър е замърсен.	виж глава 10.2 "Почистване/ смяна на въздушен филтър (09)", страница 541
	Горивният филтър е износен.	виж глава 10.3 "Проверка/смяна на горивен филтър (10)", страница 542
	Настройката на карбуратора е неправилна.	Свържете се с оторизиран сервиз.
Моторът не работи равномерно и оборотите на мотора не се повишават при подаване на газ.	Запалителната свещ е замърсена, дефектна или разстоянието на електродите не съответства.	виж глава 10.4 "Обслужване на запалителната свещ (11)", страница 542
	Настройката на карбуратора е неправилна.	Свържете се с оторизиран сервиз.

Неизправност	Причина	Отстраняване
Изпускателните емисии от двигателя са високи, синкави на цвят.	Съдържанието на масло в сместа бензин/масло е твърде високо.	Напълнете смес бензин и масло в правилното съотношение (виж глава 5.1 "Смесване на бензин и масло и пълнене (06)", страница 536).
	Настройката на карбуратора е неправилна.	Свържете се с оторизиран сервис.
Двигателят започва да вибрира необичайно и силно.	Части на уреда/мотора са се разхлабили и/или са повредени.	<ol style="list-style-type: none"> 1. Спрете мотора. 2. Проверете уреда за повреди. 3. Контролирайте запалителната свещ (виж глава 10.4 "Обслужване на запалителната свещ (11)", страница 542). 4. Свържете се с оторизиран сервис.

13 ПОДДРЪЖКА / СЕРВИЗ

За въпроси относно гаранцията, ремонта или подмяната на части, моля, свържете се с най-близкия сервизен център на AL-KO.

Ще го откриете в интернет на следния адрес:

www.al-ko.com/service-contacts

14 ГАРАНЦИЯ

Всякакви материални или производствени дефекти по уреда се отстраняват от нас през законовия давностен срок за претенции за недостатъци, по наш избор чрез ремонт или заместваща доставка. Давностният срок се определя съответно според законите на страната, където е продаден уредът.

Нашата гаранция важи само при:

- Спазване на тази инструкция за експлоатация
- Правилна употреба
- Използване на оригинални резервни части

Гаранцията става невалидна при:

- Опити за самоволни ремонти
- Самоволни технически изменения
- Употреба не по предназначение

От гаранцията се изключват:

- Щети по лаковото покритие, възникнали вследствие на нормално износване
- Бързо износващи се части, които на картата с резервните части са означени с рамка xxxxxx (x)
- Двигатели с вътрешно горене (за тях вадат гаранционните разпоредби на съответния производител на мотора)

Гаранционният период започва да тече след покупката от страна на първия краен потребител. Определяща е датата на документа за покупка. Моля, обърнете се с тази декларация и оригиналния документ за покупка към вашия търговски представител или най-близкия център за обслужване на клиенти. Законите претенции за дефекти от страна на купувача към продавача остават непроменени от тази декларация.

15 ЕО ДЕКЛАРАЦИЯ ЗА СЪОТВЕТВИЕ

С настоящото декларираме, че този продукт във формата, в която е предлаган на пазара, изпълнява изискванията на хармонизираните директиви на ЕС, стандартите за безопасност на ЕС и стандартите за специфичните продукти.

Продукт

Моторна коса

Сериен номер

G2071012

Производител

AL-KO Geräte GmbH

Ichenhauser Str. 14

D-89359 Kötz

Пълномощник за**документацията**

Andreas Hedrich

Ichenhauser Str. 14

D-89359 Kötz

Тип

225 L-S

Ниво на звукова**мощност**

EN ISO 3744

измерено/гарантирано

98 / 113 dB(A)

Директиви на ЕС

2006/42/ЕО

2000/14/ЕО

2014/30/ЕС

Оценка на съответствието

2000/14/ЕО Приложение V

Хармонизирани стандарти

EN ISO 11806:2011

EN ISO 14982:2009

EN ISO 22868:2011

EN ISO 22867:2011

Нотифициран орган

TÜV Rheinland Product Safety GmbH

Am Grauen Stein

51105 Köln

Deutschland

Kötz, 9.10.2017 г.



Wolfgang Hergeth

Управляващ Директор

ПЕРЕВОД ОРИГИНАЛЬНОГО РУКОВОДСТВА ПО ЭКСПЛУАТАЦИИ**Оглавление**

1	Информация о руководстве по эксплуатации	551
1.1	Условные обозначения и сигнальные слова	551
2	Описание продукта	551
2.1	Использование по назначению	551
2.2	Примеры неправильного использования	552
2.3	Остаточные опасности	552
2.4	Комплект поставки	552
2.5	Символы на устройстве	553
2.6	Предохранительные и защитные устройства	553
2.7	Обзор продукта (01)	553
2.8	Разрешенные режущие инструменты	554
3	Указания по технике безопасности	555
3.1	Операторы	555
3.2	Средства индивидуальной защиты	555
3.3	Обращение с бензином и маслом	556
3.4	Безопасность на рабочем месте	557
3.5	Безопасность людей, животных и имущества	558
3.5.1	Вибрационная нагрузка	559
3.5.2	Акустическая нагрузка	560
3.6	Безопасность устройства	561
4	Установка	561
4.1	Монтаж ручки с петлей (02)	562
4.2	Установка защитного щита (03)	562
4.3	Установка шпульки с леской (04)	562
4.4	Сборка вала (05)	562
5	Ввод в эксплуатацию	562
5.1	Подготовка бензо-масляной смеси и заполнение (06)	563
6	Управление	564
6.1	Работа двигателя	564
6.1.1	Запустите двигатель (07)	564
6.1.2	Останов двигателя (07)	565
6.2	Регулировка длины режущей лески в процессе эксплуатации (08)	565
7	Рабочее поведение и способ работы	565
7.1	Функция триммера	565
7.2	Кошение	566
8	Транспортировка	566
9	Хранение	566
10	Техобслуживание и уход	567
10.1	Очистка защитного щита	568

10.2	Очистка/замена воздушного фильтра (09).....	568
10.3	Проверка/замена топливного фильтра (10)	569
10.4	Уход за свечей зажигания (11).....	569
10.5	Заточка режущего инструмента (12).....	570
10.6	График технического обслуживания.....	571
11	Технические характеристики.....	572
12	Устранение неисправностей	573
13	Сервисное обслуживание	574
14	Гарантия	574
15	Заявление о соответствии ЕС	575

1 ИНФОРМАЦИЯ О РУКОВОДСТВЕ ПО ЭКСПЛУАТАЦИИ

- Немецкая версия содержит оригинальное руководство по эксплуатации. Все остальные языковые версии — это переводы оригинального руководства по эксплуатации.
- Обязательно прочитайте данное руководство по эксплуатации перед вводом в эксплуатацию. Это необходимо для безопасной и безотказной работы.
- Всегда держите это руководство по эксплуатации под рукой, чтобы прочитать его, если вам потребуется информация об устройстве.
- Передавайте устройство другим лицам только вместе с этим руководством по эксплуатации.
- Прочтите и соблюдайте указания по технике безопасности и предупреждения, приведенные в данном руководстве по эксплуатации.

1.1 Основные обозначения и сигнальные слова



ОПАСНОСТЬ!

Указывает на опасную ситуацию, которая, если ее не избежать, приводит к смерти или серьезным травмам.



ПРЕДУПРЕЖДЕНИЕ!

Указывает на потенциально опасную ситуацию, которая, если ее не избежать, может привести к смерти или серьезным травмам.



ОСТОРОЖНО!

Указывает на потенциально опасную ситуацию, которая, если ее не избежать, может привести к травмам легкой и средней тяжести.

ВНИМАНИЕ!

Указывает на ситуацию, которая, если ее не избежать, может привести к имущественному ущербу.



ПРИМЕЧАНИЕ

Специальные указания для облегчения понимания и эксплуатации.

2 ОПИСАНИЕ ПРОДУКТА

В данном руководстве по эксплуатации описывается ручная электрокоса с бензиновым двигателем.

2.1 Использование по назначению

Мотокоса, оснащенная шпулькой с леской, пригодна для резки травы и аналогичной растительности. Мотокоса должна быть направлена параллельно поверхности грунта.



ПРИМЕЧАНИЕ

Использование устройства может быть ограничено национальными и местными правилами, касающимися времени работы, шума и выбросов выхлопных газов. Почитайте этот раздел!

Это устройство предназначено для частного использования. Любое другое использование или несанкционированные изменения и дополнения считаются использованием не по назначению и приводят к аннулированию гарантии, а также потери соответствия (знак CE) и отказ от какой-либо ответственности за ущерб, нанесенный пользователю или третьей стороне изготовителя.

2.2 Примеры неправильного использования

- Не подрезайте кусты, живые изгороди, деревья или цветы.
- Не поднимайте устройство с земли во время эксплуатации.
- Не используйте другие средства, кроме оригинальных режущих инструментов изготовителя (т. е. только со шпулкой с леской)

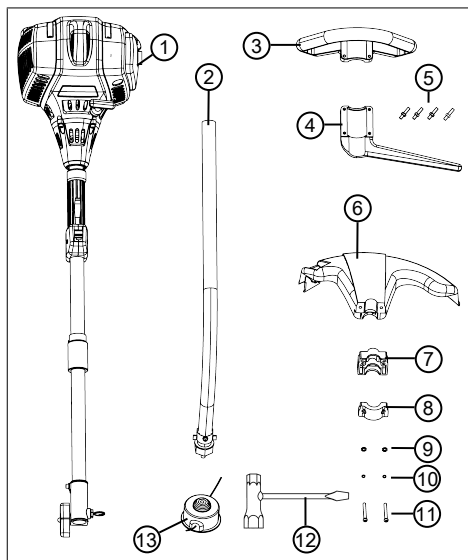
2.3 Остаточные опасности

Даже при условии надлежащего использования оборудования, всегда существует определенные остаточные риски, которые нельзя исключить. В зависимости от типа устройства, его конструкции и условий применения невозможно исключить следующие потенциальные опасности:

- Отбрасывание срезанного материала, земли и небольших камней
- Отбрасывание отрезанных частей от режущей лески
- Вдыхание частиц срезанного материала при отсутствии респиратора.
- Повреждение слуха при отсутствии берушей.
- Нанесение порезов при контакте с острыми движущимися деталями режущей лески

2.4 Комплект поставки

Комплект поставки включает в себя перечисленные позиции. Проверьте, включены ли все позиции:



Но-мер	компонента
1	Блок цилиндров двигателя
2	Нижняя половина стержня с режущей головкой
3	Ручка с петлей
4	■ Проставка
5	■ 4 шестигранных винта М5 x 30 мм
6	Защитный щит с лескообрезчиком:
7	Задняя деталь крепления
8	Передняя деталь крепления
9	■ 2 шайбы Ø5
10	■ 2 гроверных шайбы
11	■ 2 винта М5 x 45 мм
12	Свечной ключ с отверткой
13	Шпулка с леской

2.5 Символы на устройстве

Символ	Значение
	Горячая поверхность. Не трогайте!
	Угроза пожара! Соблюдайте особую осторожность при работе с бензином!
	Соблюдайте особую осторожность при работе!
	Перед вводом в эксплуатацию прочтите руководство по эксплуатации!
	Носите защитные шлемы, беруши и очки!
	Опасность от отбрасываемых предметов!
	Безопасное расстояние от устройства до людей, находящихся поблизости, должно составлять минимум 15 м.
	Ни в коем случае не используйте мотокосу с режущим полотном!
	Используйте мотокосу исключительно со шпилькой с леской!
	Используйте прочную обувь!
	Работать в защитных перчатках!

2.6 Предохранительные и защитные устройства



ПРЕДУПРЕЖДЕНИЕ! **Опасность травмирования**

Неисправность или бездействие предохранительных и защитных устройств могут стать причиной травм.

- Неисправные предохранительные и защитные устройства подлежат ремонту.
- Никогда не выводите из строя предохранительные и защитные устройства.

Аварийный останов

В случае экстренной ситуации отключите двигатель с помощью кнопки ВКЛ/ВЫКЛ.

Защитный щит

Защищает пользователя от вращающегося режущего элемента и предметов, которые могут быть отброшены вращающимся режущим элементом.

Ручка с петлей с проставкой

Защищает ноги оператора от вращающейся катушки с режущей леской.

2.7 Обзор продукта (01)

Но-мер	компонента
1	Шпилька с леской
2	Режущая головка
3	Защитный щит с лескообрезчиком
4	Съемный стержень
5	Ручка с петлей с проставкой
6	Комбинированная ручка и:

Но-мер	компонента
7	■ Кнопка ВКЛ/ВЫКЛ (START/STOP — пуск/останов)
8	■ Блокиратор рычага газа
9	■ Рычаг газа
10	Блок цилиндров двигателя и:
11	■ Корпус воздушного фильтра
12	■ Винт воздушного фильтра
13	■ Насос подкачки
14	■ Топливный бак
15	■ Крышка топливного бака
16	■ Рукоятка подсоса
17	■ Рукоятка стартера
18	■ Крышка свечи зажигания
19	■ Фланец корпуса

2.8 Разрешенные режущие инструменты

Разрешается использовать только оригинальные режущие инструменты производителя, перечисленные здесь:

- Шпилька с леской, арт. № 112880



ОПАСНОСТЬ!

Опасность для жизни из-за режущих инструментов!

Неразрешенные режущие инструменты (например, многоэлементные металлические режущие инструменты с помощью шарнирных цепей и ножей), а также поврежденные режущие инструменты (например, трещины, разрывы) могут привести к серьезным травмам и даже к смерти.

- Используйте только разрешенные оригинальные режущие инструменты изготовителя.
- Немедленно замените поврежденные режущие инструменты!

Использование неразрешенных режущих инструментов не соответствует предполагаемому использованию (см. глава 2.1 "Использование по назначению", Стр. 551)!

3 УКАЗАНИЯ ПО ТЕХНИКЕ БЕЗОПАСНОСТИ



ОСТОРОЖНО!

Опасность потери слуха

Устройство издает сильный шум во время работы. Это может привести к ухудшению слуха оператора, а также людей и животных, которые находятся поблизости.

- Используйте беруши во время работы.
- Держите устройство на безопасном расстоянии от людей и животных или выключите его в случае приближения людей или животных.



ПРИМЕЧАНИЕ

Убедитесь, что вы знаете, как управлять устройством. Узнайте, в частности, как немедленно остановить устройство.

3.1 Операторы

- Устройство запрещается использовать детям в возрасте до 16 лет и лицам, не ознакомленным с руководством по эксплуатации. Соблюдайте все местные

правила безопасности относительно минимального возраста оператора.

- Если вы работаете с таким устройством впервые: Разрешите продавцу или любому другому специалисту разъяснить принцип обращения с устройством. Или посетите курсы.
- Любой человек, работающий с этим устройством, должен быть отдохнувшим, здоровым и находиться в хорошей форме. Если по состоянию здоровья утомление запрещается, необходимо спросить у врача, можно ли работать с этим устройством.
- Не работайте с устройством под воздействием алкоголя, наркотических средств или лекарственных препаратов.

3.2 Средства индивидуальной защиты

- Во избежание травм головы и конечностей, а также повреждения органов слуха необходимо носить предписанную одежду и средства защиты.

- Одежда должна быть подходящей (облегающей) и не стеснять движения.
- Средства индивидуальной защиты включают:
 - средства защиты слуха (например, беруши), особенно, когда рабочий день составляет более 2,5 часов
 - защитные очки;
 - крепкие амортизирующие и демпфирующие рабочие перчатки
 - безопасная обувь с нескользящей подошвой и стальным носком.

3.3 Обращение с бензином и маслом



ОПАСНОСТЬ!

Взрыво- и пожароопасность

Утечка топлива / воздушной смеси приводит к возникновению взрывоопасной атмосферы. Воспламенение, взрыв и пожар могут возникнуть в результате неправильного обращения с топливом к серьезным травмам и даже смерти.

- Не курите при обращении с бензином.
 - Обращайтесь с топливом только на открытом воздухе, а не в помещении.
 - Обязательно соблюдайте перечисленные ниже нормы поведения.
- Транспортируйте и храните топливо и масло только в разрешенных контейнерах. Убедитесь, что дети не имеют доступа к хранящемуся бензину и маслу.
 - Чтобы избежать загрязнения почвы (охрана окружающей среды), убедитесь, что при заполнении бензин и

масло не попадает непосредственно на землю. Используйте воронку для заполнения.

- Заправляйте устройство в закрытом помещении. Попадание на пол может привести к накоплению паров бензина, и, таким образом, вызвать воспламенение или даже взрыв.
- Немедленно протрите пролитое топливо с устройства и земли. Оставьте ткани, которыми вы вытерли бензин, сушиться в сухом и хорошо вентилируемом месте, прежде чем их утилизировать. В противном случае может возникнуть внезапное самовозгорание.
- В случае пролития бензина возникают пары бензина. Поэтому не запускайте устройство в том же месте, а на расстоянии не менее 3 м от него.
- Избегайте контакта кожи с нефтепродуктами. Не вдыхайте пары бензина. Всегда носите защитные перчатки во время дозаправки. Регулярно заменяйте и очищайте защитную одежду.

- Следите за тем, чтобы одежда не контактировала с бензином. В случае попадания бензина на одежду замените ее.
- Не заправляйте включенное устройство при работающем или горячем двигателе.

3.4 Безопасность на рабочем месте

- Работайте с устройством только на открытом воздухе, а не в помещении.
- Работайте только при дневном свете или ярком искусственном освещении.
- Перед выполнением работ с опасными продуктами предметами удалите из рабочей зоны, например, ветви, осколки стекла и остроконечные предметы, куски металла, камни.
- Обратите внимание на вашу устойчивость. Избегайте мокрой, скользкой поверхности.
- При работе ведите себя осторожно и медленно. Не бегите. Избегайте препятствий.

3.5 Безопасность людей, животных и имущества

- Используйте устройство только для тех задач, для которых оно предусмотрено. Нецелевое использование может привести к травмам и материальному ущербу.
- Не включайте устройство, если в рабочей зоне находятся люди и животные.
- Держите устройство на безопасном расстоянии от людей и животных или выключите его в случае приближения людей или животных.
- Не направляйте выхлопную газовую струю двигателя на людей и животных, а также на воспламеняющиеся продукты и предметы.
- Не прикасайтесь к заборной и вентиляционной решеткам, если двигатель работает. Вращающиеся детали оборудования могут нанести травмы.
- Всегда выключайте устройство, когда оно не требуется, например при изменении рабочей зоны, в случае проведения работ по техническому обслуживанию и уходу, при заполнении бензo-масляной смеси.
- Немедленно выключайте устройство при несчастном случае, чтобы предотвратить дальнейшие травмы и материальный ущерб.
- Не эксплуатируйте устройство с изношенными или поврежденными деталями. Изношенные или поврежденные детали могут привести к серьезным травмам.
- Храните устройство в недоступном для детей месте.

3.5.1 Вибрационная нагрузка



ПРЕДУПРЕЖДЕНИЕ!

Опасность вибрации

Фактическое значение вибрационной эмиссии при использовании устройства может отличаться от заявленного производителем значения. Наблюдайте следующие факторы воздействия до или во время использования:

- Используется ли устройство по назначению?
- Материал разрезан или обработан правильно?
- Находится ли устройство в хорошем рабочем состоянии?
- Правильно ли заточен или установлен режущий инструмент?
- Установлены ли кронштейны и, если требуется, дополнительные вибрационными ручки, и плотно ли они соединены с устройством?

- Эксплуатируйте устройство только с частотой вращения двигателя, необходимой для отдельной работы. Избегайте максимальной частоты вращения, чтобы снизить уровень шума и вибрации.
- Из-за неправильного использования и технического обслуживания шум и вибрация устройства могут повыситься. Это наносит вред здоровью человека. В таких случаях немедленно выключайте устройство и обратитесь за его ремонтом в авторизованный сервисный центр.
- Степень вибрационного напряжения зависит от выполняемой работы или использования устройства. Оцените и установите соответствующие перерывы в работе. В результате вибрационная нагрузка в течение всего рабочего времени будет значительно снижена.
- Длительная эксплуатация устройства подвергает оператора вибрации и может вызвать проблемы с кровообращением (симптом «белого пальца»). Чтобы уменьшить этот риск, носи-

те перчатки и держите руки в тепле. В случае обнаружения симптома «белого пальца» немедленно обратитесь к врачу. Эти симптомы включают в себя: онемение, потерю чувствительности, покалывание, зуд, боль, слабость, изменение цвета или состояния кожи. Обычно эти симптомы влияют на пальцы, руки или пульс. При низких температурах риск возрастает.

- Делайте во время рабочего дня длительные перерывы, чтобы отдохнуть от шума и вибраций. Планируйте свою работу таким образом, чтобы разделить эксплуатацию устройств, которые создают сильные вибрации, на несколько дней.
- Если вы почувствуете дискомфорт или дисхромиию кожи при использовании устройства в руках, немедленно прекратите работу. Установите достаточные перерывы в работе. Работа без достаточных перерывов может привести к местной вибрационной болезни.
- Минимизируйте риск воздействия вибрации. Выполняйте обслуживание прибо-

ра в соответствии с инструкциями в руководстве по эксплуатации.

- Если оборудование используется часто, обратитесь к дилеру, чтобы приобрести антивибрационные аксессуары (например, ручки).
- Избегайте работы с прибором при температуре ниже 10 °С. В плане работы определите, как можно ограничить вибрационную нагрузку.

3.5.2 Акустическая нагрузка

Некоторая акустическая нагрузка, вызванная этим устройством, неизбежна. Выполняйте шумные работы в установленные и определенные сроки. При необходимости следует учитывать указания относительно «тихих часов» и ограничивать продолжительность работы наиболее необходимым. Для обеспечения личной защиты и защиты лиц, находящихся поблизости, необходимо носить беруши.

3.6 Безопасность устройства

- Используйте устройство только при следующих условиях:
 - если оно не загрязнено, особенно бензином и маслом.
 - если оно не имеет повреждений, особенно предохранительной решетки.
 - если все элементы управления работают.
 - если все дополнительные компоненты для определенного вида работ установлены на устройстве.
- Не перегружайте устройство. Оно предназначено для выполнения нетяжелых работ в частном секторе. Перегрузки приводят к повреждению устройства.
- Не блокируйте заборную и вентиляционную решетки во избежание перегрева двигателя.
- Немедленно выключите устройство в случае неправильного пуска двигателя и сильной вибрации. Это указывает на неисправность устройства.

- Не эксплуатируйте устройство с изношенными или поврежденными деталями. Всегда заменяйте все неисправные детали на оригинальные запасные части от производителя. Если устройство эксплуатируется с изношенными или поврежденными деталями, к производителю не могут быть заявлены гарантийные требования.

4 УСТАНОВКА



ПРЕДУПРЕЖДЕНИЕ!

Опасность из-за неполной установки!

Эксплуатация неполного устройства может привести к серьезным травмам.

- Используйте устройство только в полностью собранном состоянии!
- Перед включением проверьте наличие и исправность всех предохранительных и защитных устройств!



ПРЕДУПРЕЖДЕНИЕ! **Опасность травмирования в результате ослабления деталей устройства**

Во время эксплуатации ослабленные детали устройства могут привести к серьезным травмам.

- Прикрепите режущие инструменты так, чтобы они не могли отсоединиться во время работы.

4.1 Монтаж ручки с петлей (02)

1. Установите резиновую манжету (02/1) на стержень (02/2).
2. Поместите ручку с петлей (02/3) сверху, а проставку (02/4) снизу на резиновую манжету.
3. Вставьте шестигранный винт (02/5) сверху, а гайку (02/6) снизу и свободно закрутите. Повторите этот шаг с оставшимися шестигранными винтами и гайками.
4. Затяните все шестигранные винты.

4.2 Установка защитного щита (03)

1. Прикрепите гроверную шайбу (03/1) и шайбу (03/2) к винту M5 x 45 мм (03/3).
2. Вставьте винты вместе с гроверной шайбой и шайбу через переднюю деталь крепления (03/4) и исправьте положение (03/a).
3. Исправьте заднюю деталь крепления (03/5) и защитный щит (03/6) на валу (03/b).
4. Надежно затяните винты.

4.3 Установка шпульки с леской (04)

1. Держите опорный диск (04/1).
2. Прикрутите шпульку с леской (04/2) на вал и затяните.

***Примечание:** Левая резьба! Затягивайте шпульку с леской в направлении по часовой стрелке!*

4.4 Сборка вала (05)

Вал мотококосы можно снять для компактного хранения.

Соберите обе половины вала

1. Ослабьте (05/a) натяжной винт (05/1) на верхней части вала (05/2).
2. Для разблокировки выньте (05/b) фиксирующий штифт (05/3) и поверните, чтобы установить его.
3. Вставьте (05/c) нижнюю половину вала (05/4) в соединительную муфту (05/5). При этом соблюдайте следующие условия:
 - Пустотелый вал в нижней части вала должен находиться в квадрате верхней части вала. При необходимости слегка поворачивайте нижнюю и верхнюю половину стержня при соединении друг с другом.
4. Для разблокировки поверните фиксирующий штифт, а затем сдвиньте его до упора.
5. Снова затяните натяжной винт.

Раздвиньте обе половины вала

Выполните все действия в обратном порядке.

5 ВВОД В ЭКСПЛУАТАЦИЮ



ПРИМЕЧАНИЕ

Проверяйте устройство на предмет повреждений перед ежедневным вводом в эксплуатацию, после падения или других взаимодействий. Обеспечьте его ремонт перед использованием.

5.1 Подготовка бензо-масляной смеси и заполнение (06)**ВНИМАНИЕ!****Опасность повреждения двигателя**

Чистый бензин может привести к повреждению и полному отказу двигателя. В этом случае производителю не могут быть заявлены какие-либо претензии по гарантии.

- Всегда эксплуатируйте двигатель с бензо-масляной смесью в установленном коэффициенте смешивания.

Приготовьте бензо-масляную смесь

Для 2-тактного двигателя потребуется:

- чистый, свежий бензин с октановым числом ниже 90. Бензин, которых хранился более 2 месяцев, приводит к образованию отложений в двигателе и его неисправности.
- высококачественное, синтетическое масло для 2-тактных двигателей

Сделайте бензо-масляную смесь 50:1 из этих двух компонентов:

Коэффициент смешивания	Бензин [литры]	2-тактное масло [миллилитры]
50 частей бензина: 1 часть 2-тактного масла	1 л	20 мл
	3 л	60 мл
	5 л	100 мл

1. Заполните бензин и 2-тактное масло в бутылку для смешивания топлива (см. таблицу в зависимости от размера бутылки для смешивания топлива).
2. Закройте бутылку для смешивания топлива и сильно встряхните несколько раз, чтобы бензо-масляная смесь тщательно перемешалась.

Залейте бензо-масляную смесь

1. Остановите двигатель.
2. Поставьте прибор на ровную стабильную поверхность. Крышка топливного бака должна быть обращена вверх.
3. Протрите крышку (06/1) топливного бака (06/2), топливный бак и поверхность вокруг него, чтобы при заливании бензо-масляной смеси в топливный бак не попала грязь.
4. Медленно поднимите крышку топливного бака, чтобы бензо-масляная смесь, находящаяся под давлением в топливном баке, могла медленно проникнуть в окружающую среду. Закрепите крышку топливного бака.
5. Вставьте воронку (06/3) в заправочный штуцер (06/4) топливного бака.
6. Заполните подготовленную бензо-масляную смесь из бутылки для смешивания топлива (06/5) до нижнего края заправочного штуцера, но не превышайте его.
7. Уберите воронку и крепко закрутите крышку.
8. Протрите пролитую бензо-масляную смесь с устройства и устойчивой поверхности.

6 УПРАВЛЕНИЕ

6.1 Работа двигателя



ОПАСНОСТЬ!

Угроза жизни из-за отравления

Выхлопные газы двигателя содержат окись углерода, которая может убить человека через несколько минут.

- Ни в коем случае не эксплуатируйте двигатель в закрытых помещениях, а только на улице.
- Не вдыхайте отработавшие газы двигателя.
- Выключайте двигатель, если вы чувствуете боль, головокружение или слабость при использовании этого устройства. Немедленно обратитесь к врачу.

6.1.1 Запустите двигатель (07)

Перед запуском

- Положите мотокоосу на землю ровно и без препятствий. Режущий инструмент не должен касаться предметов или земли.

Во время запуска

- Не наступайте на вал, чтобы избежать повреждения вала или приводного вала, который находится в вале.
- Примите безопасное положение и надежно закрепите двигатель на фланце корпуса.

Положения рукоятки подсоса

	
СНОКЕ (Подсос)	RUN (Работа)

Холодный пуск

Если двигатель холодный, то есть если он не эксплуатировался более 5 минут, выполняется «холодный пуск».

1. Переместите кнопку ВКЛ/ВЫКЛ (07/1) в положение START (Пуск).
2. **Зафиксируйте рычаг газа:**
 - Нажмите и удерживайте кнопку блокиратор рычага газа (07/2).
 - Нажмите рычаг газа (07/3).
3. Переведите рукоятку подсоса (07/4) в положение СНОКЕ (Подсос).
4. Быстро и сильно нажмите насос подкачки (07/5) приблизительно 7-10 раз.
5. **Запуск двигателя:**
 - Сильно прижмите устройство к земле рукой.
 - Потяните другой рукой за рукоятку стартера (07/6) сначала осторожно и медленно, пока не почувствуете сопротивление, а затем сильно и быстро вверх, пока вы снова не почувствуете сопротивление (примерно 1 длина руки).
 - Снова отпустите трос стартера, не отпуская рукоятку стартера.
 - Повторите предыдущий шаг несколько раз до тех пор, пока двигатель не запустится и заглохнет.
6. **Установка рукоятки подсоса в положение RUN (Работа):**
 - Сильно прижмите устройство к земле рукой.
 - Потяните другой рукой за рукоятку стартера (07/6) сначала осторожно и медленно, пока не почувствуете сопротивление, а затем сильно и быстро вверх, пока вы снова не почувствуете сопротивление (примерно 1 длина руки).

- Снова отпустите трос стартера, не отпуская рукоятку стартера.
 - Повторите предыдущий шаг несколько раз до тех пор, пока двигатель не запустится и заглохнет.
7. Дайте двигателю прогреться в течение нескольких минут.
 8. Быстро нажмите рычаг газа, чтобы отпустить блокиратор рычага газа. Двигатель начнет работать на холостом ходу.
Примечание: *Снова нажмите рычаг газа, если двигатель перестанет работать.*

Горячий пуск

Когда двигатель все еще прогрет, то есть вскоре после выключения, выполняется «горячий пуск». Дроссель не используется.

1. Переместите кнопку ВКЛ/ВЫКЛ (07/1) в положение START (Пуск).
2. Проверьте, находится ли рукоятка подсоса (07/4) в положении RUN (Работа).
 - Сильно прижмите устройство к земле рукой.
 - Потяните другой рукой за рукоятку стартера (07/6) сначала осторожно и медленно, пока не почувствуете сопротивление, а затем сильно и быстро вверх, пока вы снова не почувствуете сопротивление (примерно 1 длина руки).
 - Снова отпустите трос стартера, не отпуская рукоятку стартера.
 - Повторите предыдущий шаг несколько раз до тех пор, пока двигатель не запустится и заглохнет.
3. Быстро нажмите рычаг газа, чтобы отпустить блокиратор рычага газа. Двигатель начнет работать на холостом ходу.
Примечание: *Снова нажмите рычаг газа, если двигатель перестанет работать.*

6.1.2 Останов двигателя (07)

1. Отпустите рычаг газа (07/3), чтобы запустить двигатель на холостом ходу.
2. Переместите кнопку ВКЛ/ВЫКЛ (07/1) в положение STOP (Останов).
3. Подождите, пока режущий инструмент не остановится.

6.2 Регулировка длины режущей лески в процессе эксплуатации (08)

В процессе эксплуатации устройства режущая леска укорачивается и расщепляется.

1. Оставьте двигатель работать на полный газ.
2. Несколько раз прижмите на шпильку с леской (08/1) к газону (08/a). В результате этого происходит подача дополнительной порции режущей лески из шпильки с леской (08/2) и автоматическое подрезание ножом расщепленных концов лески.

7 РАБОЧЕЕ ПОВЕДЕНИЕ И СПОСОБ РАБОТЫ

- При пилении всегда следите за устойчивым положением.
- Никогда не работайте на гладком, скользком холме или склоне.
- При работе на склоне всегда стойте ниже режущего инструмента.
- Всегда позволяйте двигателю работать в верхнем диапазоне скоростей во время обрезки и кошения, поскольку при этом мотокоса срезает лучше всего.

При блокировке катушки с леской

Режущая леска может быть заблокирована высокой травой или хвоей.

- Избегайте блокировки: Обрезайте высокую траву слоями. Продвигаться вперед всегда следует сверху вниз.
- В случае блокировки: Немедленно остановите двигатель и удерживайте устройство вверх, чтобы не повредить двигатель.

7.1 Функция триммера

- Не подносить устройство близко к растениям с нетвердыми стеблями.

Низкая обрезка

- Переведите режущую головку с легким наклоном вперед так, чтобы режущая леска резала почти над землей.
- Всегда выполняйте резку от себя.

Обрезка заборов и фундаментов

- Осторожно и медленно направляйте устройство так, чтобы режущая леска не касалась каких-либо препятствий.



ПРИМЕЧАНИЕ

Обрезка каменных стен, фундаментов, заборов и деревьев приводит к увеличению износа лески.

Обрезка вокруг стволов деревьев

- Осторожно и медленно направляйте устройство вокруг стволов деревьев так, чтобы режущая леска не касалась коры.
- Выполняйте обрезку вокруг стволов деревьев слева направо.
- Захватите траву и сорняки кончиком режущей лески и слегка наклоните режущую головку вперед.

7.2 Кошение

- Равномерно перемещайте режущую головку в горизонтальном направлении из стороны в сторону.
- Всегда держите режущую головку параллельно земле.
- Высокую траву следует срезать по частям. Продвигаться вперед всегда следует сверху вниз.
- Лучшая производительность скашивания достигается на очень высокой скорости. Поэтому не стоит перегружать устройство скашиванием высокой травы.
- Наклоните режущую головку под углом 30 ° вправо, чтобы отрезать кончик режущей лески. Медленно продолжайте.
- Не следует косить траву в непосредственной близости от твердых объектов (например, возле стены). На таких участках следует соблюдать безопасную дистанцию от объектов. Это также поможет защитить режущую леску от чрезмерного износа.

8 ТРАНСПОРТИРОВКА

Транспортировка устройства между двумя рабочими зонами

1. Выключить двигатель.
2. Хорошо удерживайте мотокошу на блоке цилиндров двигателя за ручку с петлей.
3. Аккуратно перейдите к следующей рабочей области. Не ставить подвергать опасности людей и животных.

Транспортируйте устройство в транспортном средстве

1. По возможности: Опорожните бак, запуская двигатель.
2. Выключить двигатель.
3. Предотвратите опрокидывание устройства во время транспортировки и утечку бензо-масляной смеси.
 - Установите устройство на пол так, чтобы крышка топливного бака была повернута вверх. Топливный бак должен быть закрыт.
 - Закрепите устройство на земле.

9 ХРАНЕНИЕ

Если вы не намерены использовать устройство в течение более 2–3 месяцев, необходимо выполнить следующие работы, чтобы избежать повреждений:

1. Опорожнение топливного бака:
 - Оставьте двигатель работать, пока он не остановится сам по себе. После этого в топливном баке и карбюраторе не останется бензо-масляной смеси, и в них не смогут возникнуть отложения.
2. Очистка устройства:
 - Протрите все устройство и принадлежности с помощью тряпки для чистки. Не используйте бензин или другие растворители.
 - Удалите грязь со всех отверстий устройства (включая отверстия для охлаждения двигателя).
3. Смажьте маслом цилиндры:
 - Дайте прибору полностью остыть.
 - Отсоедините штекер свечи зажигания и отвинтите свечу зажигания (см. главу 10.4 "Уход за свечей зажигания (11)", Стр. 569).
 - Капните немного масла в отверстие свечи зажигания.
 - Медленно потяните рукоятку стартера, чтобы поршни двигались, а масло распределялось по цилиндру.
 - Замените свечу зажигания и вставьте штекер свечи зажигания.
4. Храните устройство по возможности в сухом месте.

**ОСТОРОЖНО!****Опасность травмирования**

Если во время хранения устройство доступно для детей и неуполномоченных пользователей, это может привести к травмам.

- Исключите возможность доступа к устройству детей и посторонних лиц.

10 ТЕХОБСЛУЖИВАНИЕ И УХОД**ОПАСНОСТЬ!****Угроза жизни из-за ненадлежащего обслуживания**

Обслуживание неквалифицированными лицами, а также использование неразрешенных запчастей могут привести к серьезным травмам и даже к смерти во время работы.

- Не удаляйте предохранительные приспособления и не выводите их из строя.
- Используйте только разрешенные оригинальные запчасти.
- Убедитесь, что устройство находится в рабочем и чистом состоянии путем регулярного и надлежащего обслуживания.



ОСТОРОЖНО!

Опасность травмирования

Движущиеся детали и детали с острыми краями могут привести к травмам.

- Всегда носите защитные перчатки во время технического обслуживания, ухода и очистки!

Правильное техобслуживание и уход необходимы для поддержания работоспособности и безопасности устройства. Обратите внимание на следующие моменты:

- Выполняйте работы по техническому обслуживанию и уходу, только если у вас есть необходимые знания и инструменты.
- Дождитесь, пока двигатель не остынет полностью.
- Заменяйте изношенные или неисправные детали оборудования только на оригинальные запасные части от производителя.
- Запрещается выполнять работы по техническому обслуживанию, которые не описаны в данном руководстве. Обратитесь для этого в авторизованный сервисный центр. Неразрешенные действия приводят к аннулированию гарантии производителя.

Периодичность работ по техническому обслуживанию и уходу приведена в графике технического обслуживания (см. *глава 10.6 "График технического обслуживания"*, Стр. 571).

Используйте только разрешенные режущие инструменты (см. *глава 2.8 "Разрешенные режущие инструменты"*, Стр. 554)!

10.1 Очистка защитного щита

Очищайте защитный щит, а также режущую головку, включая режущий инструмент, после каждого использования от прилипших остатков травы и грязи. Прилипшие остатки травы приводят к перегрузке и повреждению двигателя, приводного вала и коробки передач в режущей головке.

1. Выключить двигатель.
2. Осторожно удалите остатки травы и грязь с помощью палочки или отвертки, а также щетки.

10.2 Очистка/замена воздушного фильтра (09)

ВНИМАНИЕ!

Опасность повреждения двигателя

Эксплуатация двигателя без воздушного фильтра приведет к серьезному повреждению двигателя!

- Ни в коем случае не используйте устройство без воздушного фильтра.
- Регулярно очищайте воздушный фильтр.
- Замените поврежденный воздушный фильтр.

1. Демонтаж воздушного фильтра:
 - Ослабьте винт воздушного фильтра (09/1), пока корпус воздушного фильтра (09/2) не будет ослаблен.
 - Снимите корпус воздушного фильтра.

- Снимите губчатый фильтр (09/3) с рамы (09/4).
2. Очистите губчатый фильтр (09/3):
 - Выжмите губчатый фильтр и промойте водой с мылом. Не используйте бензин или другие растворители!
 - Оставьте губчатый фильтр сушиться до тех пор, пока он больше не будет содержать воду. Влажный фильтр может привести к работе двигателя с перебоями.
 - Тщательно очистите корпус воздушного фильтра тряпкой для чистки.
 3. Замена губчатого фильтра (09/3):
 - Замените губчатый фильтр, если он потерял упругость или распался на части.
 4. Монтаж воздушного фильтра:
 - Вставьте губчатый фильтр (09/3) в раму (09/4).
 - Установите корпус воздушного фильтра (09/2) и зафиксируйте его.
 - Вкручивайте винт воздушного фильтра (09/1) до тех пор, пока корпус воздушного фильтра не будет надежно закреплен.

10.3 Проверка/замена топливного фильтра (10)

Войлокоподобный топливный фильтр расположен внутри топливного бака и установлен на всасывающей головке. Если топливный фильтр затвердел, загрязнен или забит, в двигатель попадает меньшее количество топлива. В этом случае топливный фильтр необходимо заменить.

Рекомендуется проводить такие работы в авторизованном сервисном центре.

1. Подготовка устройства:

- Очистка топливного бака: Оставьте двигатель работать, пока он не остановится сам по себе.
- Поставьте прибор на ровную стабильную поверхность. Крышка (10/1) топливного бака (10/2) должна быть обращена вверх.

- Протрите крышку топливного бака, топливный бак и поверхность вокруг него, чтобы в топливный бак не попала грязь.
2. Проверка/замена топливного фильтра:
 - Отвинтите крышку (10/1) топливного бака (10/2). Закрепите крышку топливного бака.
 - Затем извлеките всасывающую головку (10/3) с помощью проволочного крюка из топливного бака.
 - Проверьте топливный фильтр (10/4). Если войлок затвердел, загрязнен или засорен: Снимите топливный фильтр и установите новый топливный фильтр на всасывающую головку.
 3. Вставьте всасывающую головку обратно в топливный бак.
 4. Подготовка бензо-масляной смеси и заполнение (см. *глава 5.1 "Подготовка бензо-масляной смеси и заполнение (06)", Стр. 563*).

10.4 Уход за свечей зажигания (11)

1. Демонтаж свечи зажигания:

- Отсоедините штекер свечи зажигания (11/1).
- С помощью ключа свечи зажигания (11/2) отвинтите свечу зажигания (11/3).

2. Оценка схемы свечи зажигания:

- Если цвет свечи зажигания рыже-коричневый: Двигатель работает нормально, свеча зажигания в порядке. При необходимости: Тщательно очистите свечу зажигания тонкой проволочной щеткой (11/4).
- Если свеча зажигания грязная, жирная, покрытая коркой, оплавленная или в случае ее замыкания: Свеча зажигания повреждена. Замените свечу зажигания на новую. Используйте предписанные свечи зажигания (см. *глава 11 "Технические характеристики", Стр. 572*).
- Если через короткое время свеча зажигания снова придет в неисправность, двигатель и настройки карбюратора необходимо проверить в авторизованном сервисном центре.

3. Проверьте межэлектродное расстояние:
 - С помощью щупа (11/5) проверьте, соответствует ли межэлектродное расстояние (11/6) значению 0,6–0,7 мм. Если нет, то тщательно сожмите электроды или осторожно согните их в направлении друг от друга.
4. В случае достижения предписанного интервала или неисправности свечи зажигания:
 - Замените свечу зажигания на новую. Используйте предписанные свечи зажигания (см. *глава 11 "Технические характеристики", Стр. 572*).
5. Монтаж свечи зажигания:
 - При этом убедитесь, что уплотнение (11/7) установлено на свече зажигания.
 - Замените свечу зажигания вручную и затяните ключом свечи зажигания (крутящий момент 12-15 Нм).
 - Снова вставьте штекер свечи зажигания.

10.5 Заточка режущего инструмента (12)

1. Ослабьте крепежные винты (12/1).
2. Вкрутите лескообрезчик (12/2) в тиски и заточите его с помощью пилки. Обрабатывайте только в одном направлении.
3. Прикрепите лескообрезчик к защитному щиту (12/3) с помощью крепежных винтов. Затяните крепежные винты.

10.6 График технического обслуживания

Приведенные ниже работы пользователь может выполнять самостоятельно. Все прочие работы по техническому обслуживанию, обслуживанию и ремонту должны осуществляться в авторизованном сервисном центре.

Операция	1 раз каждые 5 раб.ч.	перед каждым использованием	ежедневно	каждые 50 раб.ч.	каждые 100 раб.ч.	по необходимости	перед началом сезона, ежегодно
Карбюратор							
Проверка холостого хода		X					
Воздушный фильтр							
выполнить очистку		X					
заменить						X	
Свеча зажигания							
проверить межэлектродное расстояние, при необходимости отрегулировать				X			
заменить					X	X	
Впуск охлаждающего воздуха							
выполнить очистку			X			X	X
Шумоглушители							
Осмотр, проверка состояния		X					
Топливный бак							
выполнить очистку				X			X
Топливный фильтр							
заменить							X
Элементы управления							
Кнопка ВКЛ/ВЫКЛ, рычаг газа, блокиратор рычага газа, ручка стартера		X					
Все доступные винты (кроме установочных)							
подтянуть	X					X	X
Все устройство							
Осмотр, проверка состояния		X					

Операция	1 раз каждые 5 раб.ч.	перед каждым использованием	ежедневно	каждые 50 раб.ч.	каждые 100 раб.ч.	по необходимости	перед началом сезона, ежегодно
выполнить очистку			X			X	X

**ПРИМЕЧАНИЕ**

При тяжелых нагрузках и высоких температурах могут потребоваться более короткие интервалы обслуживания, чем в приведенной выше таблице.

11 ТЕХНИЧЕСКИЕ ХАРАКТЕРИСТИКИ

	BC 225 L-S Артикульный номер: 113618
Сухой вес	5,5 кг
Тип двигателя	2-тактный двигатель с воздушным охлаждением
■ Рабочий объем	25 см ³
■ Максимальная мощность двигателя 10000 мин. ⁻¹	0,7 кВт (0,95 л.с.)
■ Максимальная частота вращения	10000 мин. ⁻¹
■ Частота вращения на холостом ходу	2800 мин. ⁻¹
■ Свеча зажигания	L8RTC
■ Зажигание	электронное
■ Сцепление	Центробежная муфта
■ Бензин	неэтилированный, минимальное октановое число: 90
■ Масло	синтетическое, для 2-тактных двигателей
■ Соотношение рабочей смеси [бензин : масло для 2-тактных двигателей]	50:1
Ручка	Ручка с петлей
Ширина среза шпильки с леской (диаметр)	410 мм
Диаметр режущей лески	1,8 мм
Скорость вращения инструмента	максимум 7000 мин. ⁻¹
Измеряется уровень звукового давления L _{pA} Погрешность измерения	98,5 дБ(A) K = 2,0 дБ(A)
Измеряемый уровень звукового давления L _{wA} Погрешность измерения	113 дБ(A) K = 3,0 м/с ²
Гарантированный уровень звуковой мощности	116 дБ(A)

	BC 225 L-S Артикульный номер: 113618
Измеренный уровень вибрации на ручке с петлей	6,2 м/с ²
Погрешность измерения	K = 1,5 м/с ²

12 УСТРАНЕНИЕ НЕИСПРАВНОСТЕЙ

Неисправность	Причина	Способы устранения
Двигатель не запускается или запускается с трудом.	Запуск двигателя был выполнен неправильно.	см. глава 6.1.1 "Запустите двигатель (07)", Стр. 564
	Свеча зажигания загрязнена, неисправна или межэлектродное расстояние неправильное.	см. глава 10.4 "Уход за свечей зажигания (11)", Стр. 569
	Воздушный фильтр загрязнен.	см. глава 10.2 "Очистка/замена воздушного фильтра (09)", Стр. 568
	Топливный фильтр изношен.	см. глава 10.3 "Проверка/замена топливного фильтра (10)", Стр. 569
	Настройки карбюратора неправильные.	Обратитесь в авторизованный сервисный центр.
	Рукоятка подсоса в положении СНОКЕ (Подсос).	Установите рукоятку подсоса в положение RUN (Работа).
Двигатель запускается, однако его частота вращения низкая.	Рукоятка подсоса в положении СНОКЕ (Подсос).	Установите рукоятку подсоса в положение RUN (Работа).
	Воздушный фильтр загрязнен.	см. глава 10.2 "Очистка/замена воздушного фильтра (09)", Стр. 568
	Топливный фильтр изношен.	см. глава 10.3 "Проверка/замена топливного фильтра (10)", Стр. 569
	Настройки карбюратора неправильные.	Обратитесь в авторизованный сервисный центр.
Двигатель работает не плавно и частота вращения двигателя увеличивается, когда газ не поступает.	Свеча зажигания загрязнена, неисправна или межэлектродное расстояние неправильное.	см. глава 10.4 "Уход за свечей зажигания (11)", Стр. 569
	Настройки карбюратора неправильные.	Обратитесь в авторизованный сервисный центр.

Неисправность	Причина	Способы устранения
Отработавшие газы двигателя сильно дымятся и имеют синеватый оттенок.	Содержание масла в бензо-масляной смеси слишком высокое.	Залейте бензо-масляную смесь с правильным коэффициентом смешивания (см. <i>глава 5.1 "Подготовка бензо-масляной смеси и заправка (06)", Стр. 563</i>).
	Настройки карбюратора не правильные.	Обратитесь в авторизованный сервисный центр.
Двигатель начинает не нормально и сильно вибрировать.	Детали устройства/двигателя отсоединены и (или) повреждены.	<ol style="list-style-type: none"> 1. Остановите двигатель. 2. Проверьте устройство на повреждений. 3. Проверьте свечу зажигания (см. <i>глава 10.4 "Уход за свечей зажигания (11)", Стр. 569</i>). 4. Обратитесь в авторизованный сервисный центр.

13 СЕРВИСНОЕ ОБСЛУЖИВАНИЕ

Если у вас есть вопросы относительно гарантии, ремонта или запасных частей, обратитесь в ближайший сервисный центр AL-KO.

Адрес можно найти в Интернете по следующему адресу:

www.al-ko.com/service-contacts

14 ГАРАНТИЯ

Мы устраняем возможные дефекты материалов или производства в течение срока давности, установленного законом в отношении рекламаций по качеству, путем ремонта или замены изделия. Срок давности определяется законодательством страны, в которой было приобретено устройство.

Наше гарантийное обязательство действительно- Гарантия аннулируется при:
но только при:

- Соблюдайте данное руководство по эксплуатации
- надлежащем обращении;
- использовании оригинальных запасных частей.
- самостоятельных попытках ремонта;
- самостоятельных технических изменениях;
- использовании не по назначению.

Гарантия не распространяется на:

- повреждения лакокрасочного покрытия, вызванные нормальным износом;
- изнашивающиеся части, обозначенные в ведомости запасных частей рамкой xxxxxx (x).
- двигатели внутреннего сгорания (на них распространяются гарантийные положения соответствующего производителя).

Гарантийный срок начинается после покупки первым конечным пользователем. Определяющим фактором служит дата на документе, подтверждающем покупку. Обращайтесь с настоящим сертификатом и документом, подтверждающим покупку, к своему дилеру или в ближайший авторизованный сервисный центр. Настоящий сертификат не касается гарантируемых законом прав на претензии покупателя к продавцу.

15 ЗАЯВЛЕНИЕ О СООТВЕТСТВИИ ЕС

Настоящим заявляем, что данный продукт в реализуемой на рынке форме соответствует требованиям гармонизированных директив ЕС, стандартов безопасности ЕС и специальных стандартов, распространяющихся на данный продукт.

Продукт Мотокоса	Производитель AL-KO Geräte GmbH Ichenhauser Str. 14 D-89359 Kötz	Лицо, ответственное за составление документа Andreas Hedrich Ichenhauser Str. 14 D-89359 Kötz
Серийный номер G2071012		
Тип 225 L-S	Директивы ЕС 2006/42/EC	Гармонизированные стандарты EN ISO 11806:2011
Уровень звуковой мощности EN ISO 3744	2000/14/EC 2014/30/EC	EN ISO 14982:2009
Измеренный/гарантированный 98/113 дБ(A)	Оценка соответствия 2000/14/EC Приложение V	EN ISO 22868:2011 EN ISO 22867:2011
	Уполномоченный орган TÜV Rheinland Product Safety GmbH Am Grauen Stein 51105 Köln Германия	Kötz, 09.10.2017 г.  Wolfgang Hergeth Управляющий директор

ПЕРЕКЛАД ОРИГІНАЛУ ПОСІБНИКА З ЕКСПЛУАТАЦІЇ**Зміст**

1	Інформація про посібник із експлуатації	578
1.1	Умовні позначення та сигнальні слова	578
2	Опис пристрою	578
2.1	Використання за призначенням	578
2.2	Приклади неправильного використання	579
2.3	Залишкові небезпеки	579
2.4	Комплект поставки	579
2.5	Умовні позначення на пристрої	580
2.6	Запобіжні та захисні елементи	580
2.7	Візуальний огляд виробу (01)	580
2.8	Дозволені ріжучі інструменти	581
3	Правила техніки безпеки	582
3.1	Оператори	582
3.2	Засоби індивідуального захисту	582
3.3	Поводження з бензином і маслом	583
3.4	Безпека на робочому місці	584
3.5	Безпека людей, тварин і майна	585
3.5.1	Вібраційне навантаження	586
3.5.2	Акустичне навантаження	587
3.6	Безпека пристрою	587
4	Складання	588
4.1	Монтаж ручки з петлею (02)	589
4.2	Установка захисного щита (03)	589
4.3	Встановлення шпульки з волосінню (04)	589
4.4	Збірка валу (05)	589
5	Введення в експлуатацію	590
5.1	Підготування бензо-масляної суміші і заповнення (06)	590
6	Експлуатація	591
6.1	Робота двигуна	591
6.1.1	Запустіть двигун (07)	591
6.1.2	Зупинка двигуна (07)	592
6.2	Регулювання довжини ріжучої волосіні під час експлуатації (08)	592
7	Робоча поведінка та спосіб роботи	592
7.1	Функція тримера	592
7.2	Косіння	593
8	Транспортування	593
9	Зберігання	593
10	Технічне обслуговування та догляд	594
10.1	Очищення захисного щита	595

10.2 Очищення/заміна повітряного фільтра (09).....	595
10.3 Перевірка/заміна паливного фільтра (10).....	596
10.4 Догляд за свічкою запалювання (11).....	596
10.5 Заточення відрізного ножа волосіні (12).....	597
10.6 Графік технічного обслуговування	598
11 Технічні характеристики	599
12 Усунення несправностей	600
13 Сервісне обслуговування	601
14 Гарантія.....	601
15 Декларація про відповідність стандартам ЄС	602

1 ІНФОРМАЦІЯ ПРО ПОСІБНИК ІЗ ЕКСПЛУАТАЦІЇ

- Німецька версія містить оригінальний посібник із експлуатації. Всі інші мовні версії — це переклади оригінального посібника з експлуатації.
- Обов'язково прочитайте цей посібник із експлуатації перед введенням в експлуатацію. Це є необхідною умовою безпечної та безвідмовної роботи.
- Завжди тримайте цей посібник із експлуатації під рукою, щоб прочитати його, якщо вам знадобиться інформація про пристрій.
- Передавайте пристрій іншим особам тільки разом з цим посібником із експлуатації.
- Прочитайте та дотримуйтеся вказівок з техніки безпеки та попереджень, що містяться в цьому посібнику з експлуатації.

1.1 Умовні позначення та сигнальні слова



НЕБЕЗПЕКА!

Вказує на небезпечну ситуацію, яка, якщо її не уникнути, призводить до смерті або серйозних травм.



ПОПЕРЕДЖЕННЯ!

Вказує на потенційно небезпечну ситуацію, яка, якщо її не уникнути, може призвести до смерті або серйозних травм.



ОБЕРЕЖНО!

Вказує на потенційно небезпечну ситуацію, яка, якщо її не уникнути, може призвести до травмування легкої та середньої тяжкості.

УВАГА!

Вказує на ситуацію, яка, якщо її не уникнути, може призвести до майнового збитку.



ПРИМІТКА

Спеціальні вказівки для кращого розуміння та полегшення роботи.

2 ОПИС ПРИСТРОЮ

У цьому посібнику користувача описано ручну електрокосарку з бензиновим двигуном.

2.1 Використання за призначенням

Мотокоса, оснащена шпулькою з волосінню, придатна для зрізання трави та аналогічної рослинності. Мотокоса повинна бути спрямована паралельно до поверхні ґрунту.



ПРИМІТКА

Використання пристрою може бути обмежено національними та місцевими правилами, що стосуються часу роботи, шуму і викидів вихлопних газів. Почитайте цей розділ!

Цей пристрій призначено для приватного використання. Будь-яке інше використання або несанкціоновані зміни та доповнення конструкції вважаються використанням не за призначенням і призводять до анулювання гарантії, а також втрати відповідності (знак CE) та відмови від будь-якої відповідальності за шкоду, завдану користувачеві або третій стороні виробника.

2.2 Приклади неправильного використання

- Не підрізайте кущі, живоплоти, дерева або квіти.
- Не піднімайте пристрій з землі під час експлуатації.
- Не використовуйте інші засоби, окрім оригінальних ріжучих інструментів виробника (тобто тільки зі шпилькою з волосінню)

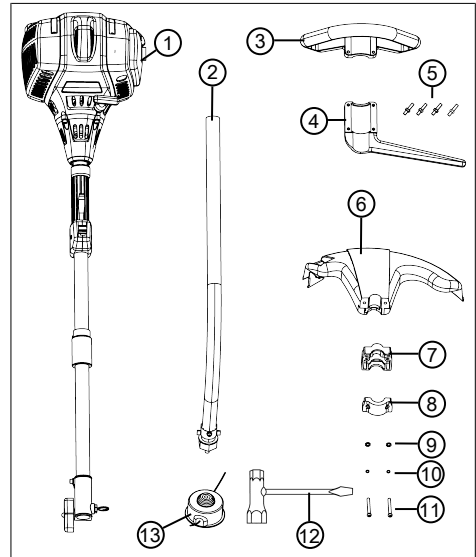
2.3 Залишкові небезпеки

Навіть за умови використання пристрою за призначенням залишаються ризики, які неможливо повністю виключити. Залежно від типу пристрою, його конструкції та умов застосування неможливо виключити наступні потенційні небезпеки:

- Відкидання зрізаного матеріалу, землі і дрібних каменів
- Відкидання відрізаних частин від ріжучої волосіні
- Вдихання часток зрізаного матеріалу за відсутності респіратора.
- Пошкодження слуху за відсутності берушів.
- Нанесення порізів у разі контакту з гострими рухомими деталями ріжучої волосіні

2.4 Комплект поставки

Комплект поставки включає в себе перелічені позиції. Перевірте наявність всіх позицій:



Ном ер	компонента
1	Блок циліндрів двигуна
2	Нижня половина стержня з ріжучими головками
3	Ручка з петлею
4	■ Проставка
5	■ 4 шестигранних гвинта M5 x 30 мм
6	Захисний щит із ножем для обрізання волосіні:
7	Задня деталь кріплення
8	Передня деталь кріплення
9	■ 2 шайби Ø5
10	■ 2 гроверних шайби
11	■ 2 шестигранних гвинта M5 x 45 мм
12	Свічковий ключ із викруткою
13	Шпилька з волосінню

2.5 Умовні позначення на пристрої

Умовне позначення	Значення
	Гарячі поверхні. Не торкайтеся!
	Ризик пожежі! Дотримуйтесь особливої обережності під час роботи з бензином!
	Будьте особливо обережні під час користування пристроєм.
	Перед введення в експлуатацію прочитайте посібник з експлуатації!
	Носіть захисну каску, захисні навушники та окуляри!
	Небезпека: під час роботи від пристрою можуть відлітати сторонні предмети!
	Безпечна відстань від пристрою до людей, що знаходяться поблизу, має становити мінімум 15 м.
	У жодному разі не використовуйте мотокоосу з ріжучим полотном!
	Використовуйте мотокоосу виключно зі шпулькою з волосінню!
	Використовуйте неслизьке взуття.
	Надягайте захисні рукавиці!

2.6 Запобіжні та захисні елементи



ПОПЕРЕДЖЕННЯ!

Небезпека травмування

Несправність або відсутність запобіжних та захисних пристроїв можуть призвести до серйозних травм.

- Несправні запобіжні та захисні елементи слід відремонтувати.
- У жодному разі не виводьте з ладу запобіжні та захисні пристрої.

Аварійна зупинка

У разі екстреної ситуації відключіть двигун за допомогою кнопки УВІМК./ВИМК.

Захисний щит

Захищає користувача від обертОВОГО ріжучого елемента і предметів, які можуть бути відкинуті обертОВим ріжучим елементом.

Ручка з петлею з проставкою

Захищає ноги оператора від обертОВОї котушки з ріжучою волосінню.

2.7 Візуальний огляд виробу (01)

Номер	компонента
1	Шпулька з волосінню
2	Ріжуча головка
3	Захисний щит із ножом для обрізання волосіні
4	Знімний стрижень
5	Ручка з петлею з проставкою
6	Комбінована ручка і:
7	<ul style="list-style-type: none"> ■ Кнопка УВІМК./ВИМК. (START / STOP — пуск / зупинка)

Номер	компонента
8	■ Блокатор важеля газу
9	■ Важіль газу
10	Блок циліндрів двигуна і:
11	■ Корпус повітряного фільтра
12	■ Гвинт повітряного фільтра
13	■ Управління заправним пристроєм (Primer)
14	■ Паливний бак
15	■ Кришка паливного бака
16	■ Важіль підкачки
17	■ Ручка стартера
18	■ Кришка свічки запалювання
19	■ Фланець корпусу

2.8 Дозволені ріжучі інструменти

Дозволено використовувати тільки оригінальні ріжучі інструменти виробника, перелічені тут:

- Шпулька з волосінню, № замовлення: 112880



НЕБЕЗПЕКА!

Небезпека для життя через ріжучі інструменти!

Недозволені ріжучі інструменти (наприклад, багатоелементні металеві ріжучі інструменти з шарнірними ланцюгами та ножами), а також пошкоджені ріжучі інструменти (наприклад, тріщини, розриви) можуть привести до серйозних травм і навіть до смерті.

- Використовуйте тільки дозволені оригінальні ріжучі інструменти виробника.
- Негайно замініть пошкоджені ріжучі інструменти!

Використання недозволених ріжучих інструментів не відповідає передбачуваному використанню (див. розділ 2.1 "Використання за призначенням", сторінка 578)!

3 ПРАВИЛА ТЕХНІКИ БЕЗПЕКИ



ОБЕРЕЖНО!

Небезпека втрати слуху

Пристрій видає сильний шум під час роботи. Це може привести до погіршення слуху оператора, а також людей і тварин, які знаходяться поблизу.

- Використовуйте беруші під час роботи.
- Тримайте пристрій на безпечній відстані від людей та тварин або вимкніть його в разі наближення людей або тварин.



ПРИМІТКА

Переконайтеся, що ви знаєте, як керувати пристроєм. Дізнайтеся, зокрема, як негайно зупинити пристрій.

3.1 Оператори

- Особам, які не досягли 16-річного віку або не ознайомлені з посібником з експлуатації, заборонено використовувати пристрій. Дотримуйтеся всіх місцевих

норм безпеки щодо мінімального віку оператора.

- Якщо ви працюєте з таким пристроєм вперше: Дозвольте продавцеві або будь-якому іншому фахівцю роз'яснити принцип роботи пристрою. Або пройдіть навчання.
- Будь-яка людина, що працює з цим пристроєм, повинна бути відпочилим, здоровим і перебувати в хорошій формі. Якщо за станом здоров'я не можна втомлюватися, слід запитати у лікаря, чи можна працювати з цим пристроєм.
- Не використовуйте прилад, перебуваючи під впливом алкоголю, наркотичних речовин або медикаментів.

3.2 Засоби індивідуального захисту

- Щоб уникнути травм голови і кінцівок, а також пошкодження органів слуху, необхідно носити відповідний одяг і засоби захисту.
- Одяг має бути відповідним (облягати) і не заважати руху.

- До засобів індивідуального захисту належать:
 - засоби захисту слуху (наприклад, беруші), особливо, коли робочий день становить понад 2,5 годин;
 - захисні окуляри;
 - міцні амортизуючі та демпфуючі робочі рукавички;
 - безпечне взуття з нековзкою підошвою і сталевим носком.

3.3 Поводження з бензином і маслом



НЕБЕЗПЕКА!

Вибухо- і пожежонебезпека

Витік бензо-повітряної суміші призводить до виникнення вибухонебезпечної атмосфери. Займання, вибух і пожежа можуть виникнути в результаті неправильного поведження з паливом та призвести до серйозних травм і навіть смерті.

- Не паліть під час поведження з бензином.
 - Працюйте з паливом лише на відкритому повітрі, а не в приміщенні.
 - Обов'язково дотримуйтеся перелічених нижче норм поведінки.
- Транспортуйте та зберігайте бензин та масло тільки у призначених для цього каністрах. Переконайтеся, що у дітей немає доступу до бензину та масла, яке ви зберігаєте.

- Щоб уникнути забруднення ґрунту (охорона довкілля), зробіть усе можливе, щоб уникнути протікання бензину та масла під час заповнення на землю. Для заповнення використовуйте лійку.
- У жодному разі не заправляйте пристрій у закритих приміщеннях. Є імовірність накопичення пари бензину і як наслідок спалаху чи навіть вибуху.
- Негайно витріть пролитий бензин з пристрою та ґрунту. Перед утилізацією ганчірок, які ви використовували для витирання бензину, дайте їм висохнути у місці, яке добре провітрюється. В іншому разі можливе раптове самозаймання.
- У разі пролиття бензину виникають пари бензину. Тому не запускайте пристрій в тому ж місці, а лише на відстані не менше 3 м від нього.
- Уникайте потрапляння мінерального масла на шкіру. Не вдихайте пару бензину. Перед запуском пристрою завжди надягайте захисні

рукавиці. Регулярно змінюйте та очищайте захисний одяг.

- Стежте, щоб бензин не потрапив на ваш одяг. У разі потрапляння бензину на одяг негайно переодягніться.
- У жодному разі не заправляйте пристрій під час роботи двигуна і тоді, коли він гарячий.

3.4 Безпека на робочому місці

- Експлуатуйте пристрій лише на відкритому повітрі, а не в приміщенні.
- Працюйте тільки за денного світла або яскравого штучного освітлення.
- Перед виконанням робіт з небезпечними продуктами предметами видаліть з робочої зони, наприклад, гілки, уламки скла та гострі предмети, шматки металу, каміння.
- Зверніть увагу на вашу стійкість. Уникайте мокрої, слизької поверхні.
- Працюйте обережно та повільно. Не біжіть. Уникайте перешкод.

3.5 Безпека людей, тварин і майна

- Використовуйте пристрій лише для тих завдань, для яких він передбачений. Нецільове використання може призвести до травм і матеріальних збитків.
- Не вмикайте пристрій, якщо в робочій зоні перебувають люди та тварини.
- Тримайте пристрій на безпечній відстані від людей та тварин або вимкніть його в разі наближення людей або тварин.
- Не спрямовуйте вихлопний газовий струмінь двигуна на людей і тварин, а також на займисті речовини і предмети.
- Не торкайтеся решітки повітрязабірника і вентиляційної решітки, якщо двигун працює. Обертіві деталі пристрою можуть завдавати травми.
- Завжди вимикайте пристрій, коли він вам не потрібен, наприклад у разі зміни робочої зони, проведення робіт з техобслуговування та догляду, під час заповнення бензо-масляної суміші.
- Негайно вимикайте пристрій у разі нещасного випадку, щоб запобігти подальшим травмам і матеріальним збиткам.
- Не використовуйте пристрій зі зношеними або пошкодженими деталями. Зношені або пошкоджені деталі можуть призвести до серйозних травм.
- Зберігайте пристрій у недоступному для дітей місці.

3.5.1 Вібраційне навантаження



ПОПЕРЕДЖЕННЯ!

Небезпека вібрації

Фактичне значення вібраційної емісії під час використання пристрою може відрізнятись від заявленого виробником значення. Спостерігайте наведені нижче фактори впливу до або під час використання:

- Чи використовується пристрій за призначенням?
- Чи матеріал розрізаний або оброблений правильно?
- Чи пристрій перебуває в робочому стані?
- Чи правильно загострений або встановлений різальний інструмент?
- Чи встановлені кронштейни і, якщо потрібно, додаткові вібраційні ручки, і чи щільно вони з'єднані з пристроєм?

- Експлуатуйте пристрій тільки з частотою обертання двигуна, необхідною для виконання окремої роботи. Уникайте максимальної частоти обертання, щоб знизити рівень шуму і вібрації.
- Через неправильну експлуатацію та технічне обслуговування шум і вібрація пристрою можуть підвищитися. Це завдає шкоди здоров'ю людини. У таких випадках негайно вимкніть пристрій і зверніться за його ремонтом в авторизований сервісний центр.
- Ступінь вібраційного навантаження залежить від виконуваної роботи або використання пристрою. Оцініть і встановіть відповідні перерви в роботі. В результаті вібраційне навантаження протягом всього робочого часу буде значно знижено.
- Тривала експлуатація пристрою наражає оператора на вібрації і може викликати проблеми з кровообігом (симптом «білого пальця»). Щоб зменшити цей ризик, носіть

рукавички та тримайте руки в теплі. У разі виявлення симптому «білого пальця» негайно зверніться до лікаря. До цих симптомів належать: оніміння, втрата чутливості, поколювання, свербіж, біль, слабкість, зміна кольору або стану шкіри. Зазвичай ці симптоми впливають на пальці, руки або пульс. За низьких температур ризик зростає.

- Робіть під час робочого дня тривалі перерви, щоб відпочити від шуму і вібрацій. Плануйте свою роботу так, щоб розділити експлуатацію пристроїв, які створюють сильні вібрації, на кілька днів.
- Якщо ви відчуваєте дискомфорт або дисхромії шкіри під час використання пристрою в руках, негайно припиніть роботу. Встановіть достатні перерви в роботі. Робота без достатніх перерв може призвести до місцевої вібраційної хвороби.
- Мінімізуйте ризик впливу вібрації. Виконуйте обслуговування пристрою відповідно до інструкцій в посібнику з експлуатації.

- Якщо обладнання використовується часто, зверніться до дилера, щоб придбати антивібраційні аксесуари (наприклад, ручки).
- Уникайте роботи з пристроєм за температури нижче 10 °С. У плані роботи визначте, як можна обмежити вібраційне навантаження.

3.5.2 Акустичне навантаження

Деякого акустичного навантаження, спричиненого цим пристроєм, не можна уникнути. Виконуйте шумні роботи у встановлені і визначені терміни. За потреби слід враховувати вказівки щодо «тихих годин» і обмежувати тривалість роботи найбільш необхідною. Для забезпечення особистого захисту та захисту осіб, які перебувають поблизу, необхідно носити беруші.

3.6 Безпека пристрою

- Використовуйте пристрій тільки за таких умов:
 - якщо він не забруднений, особливо бензином і маслом.

- якщо він не має пошкоджень, особливо запобіжної решітки.
- якщо всі елементи керування працюють справно.
- якщо всі елементи керування для певного виду робіт встановлено на пристрої.
- Не перевантажуйте прилад. Він призначений для виконання легких робіт у приватному секторі. Перевантаження призводить до порушень нормальної роботи.
- Не блокуйте решітку повітрозабирача та вентиляційну решітку, щоб уникнути перегрівання двигуна.
- негайно вимкніть пристрій в разі неправильного запуску двигуна та сильної вібрації. Це вказує на несправність пристрою.
- Не використовуйте пристрій зі зношеними або пошкодженими деталями. Завжди замінюйте всі несправні деталі на оригінальні запасні частини від виробника. Якщо пристрій експлуатується зі зношеними або

пошкодженими деталями, до виробника не можуть бути заявлені гарантійні вимоги.

4 СКЛАДАННЯ



ПОПЕРЕДЖЕННЯ!

Небезпека через неповний монтаж!

Використання пристрою, змонтованого не в повному обсязі, може призвести до серйозних травм.

- Пристрій слід використовувати тільки за умови завершення монтажу в повному обсязі!
- Перед увімкненням перевірити наявність та функціональність всіх запобіжних й захисних елементів!



ПОПЕРЕДЖЕННЯ! Небезпека травмування в результаті ослаблення деталей пристрою

Під час експлуатації
ослаблені деталі
пристрою можуть
привести до серйозних
травм.

- Прикріпіть ріжучі інструменти так, щоб вони не могли від'єднатися під час роботи.

4.1 Монтаж ручки з петлею (02)

1. Встановіть гумову манжету (02/1) на стрижень (02/2).
2. Помістіть ручку з петлею (02/3) зверху, а проставку (02/4) знизу на гумову манжету.
3. Вставте шестигранний гвинт (02/5) зверху, а гайку (02/6) знизу і вільно закрутіть. Повторіть цей крок з рештою шестиграних гвинтів і гайок.
4. Затягніть всі шестигранні гвинти.

4.2 Установка захисного щита (03)

1. Вставте по гроверній шайбі (03/1) і одну шайбу (03/2) на гвинт (03/3) М5 x 45 мм.
2. Вставте гвинти разом із гроверною шайбою і шайбу через передню деталь кріплення (03/4) і виправте положення (03/а).
3. Виправте задню деталь кріплення (03/5) і захисний щит (03/6) на валі (03/б).
4. Надійно закрутіть гвинти.

4.3 Встановлення шпульки з волосінню (04)

1. Тримайте опорний диск (04/1).
2. Прикрутіть шпульку з волосінню (04/2) на вал і затягніть.

Примітка: Ліва різьба! Затягуйте шпульку з волосінню в напрямку за годинниковою стрілкою!

4.4 Збірка валу (05)

Вал мотокоши можна зняти для компактного зберігання.

Зберіть обидві половини вала

1. Відпустіть (05/а) натяжний гвинт (05/1) на верхній частині валу (05/2).
2. Для розблокування вийміть (05/б) фіксуючий штифт (05/3) і поверніть, щоб встановити його.
3. Вставте (05/с) нижню половину валу (05/4) в з'єднувальну муфту (05/5). При цьому дотримуйтеся наведених нижче умов:
 - Пустотілий вал у нижній частині вала повинен перебувати в квадраті верхньої частини валу. За потреби злегка повертайте нижню і верхню половину стержня під час з'єднання один з одним.
4. Для розблокування поверніть фіксуючий штифт, а потім посуньте його до упору.
5. Знову затягніть натяжний гвинт.

Розведіть обидві половини вала

Виконайте всі дії в зворотному порядку.

5 ВВЕДЕННЯ В ЕКСПЛУАТАЦІЮ



ПРИМІТКА

Перевіряйте пристрій на предмет пошкодження перед щоденним введенням в експлуатацію, після падіння або інших взаємодій. Забезпечте його ремонт перед використанням.

5.1 Підготовка бензо-масляної суміші і заповнення (06)

УВАГА!

Небезпека пошкодження двигуна

Чистий бензин може привести до пошкодження та повної відмови двигуна. В цьому разі виробнику не можуть бути заявлені будь-які претензії по гарантії.

- Завжди використовуйте двигун з бензо-масляною сумішшю в установленому коефіцієнті змішування.

Приготуйте бензо-масляну суміш

Для 2-тактного двигуна потрібно:

- чистий, свіжий бензин з октановим числом нижче 90. Бензин, який зберігався понад 2 місяці, призводить до утворення відкладень в двигуні та його несправності.
- високоякісне, синтетичне масло для 2-тактних двигунів

Приготуйте бензо-масляну суміш 50:1 із цих двох компонентів:

Коефіцієнт змішування	Бензин [літри]	Масло для 2-тактних двигунів [мілілітри]
50 частин бензину: 1 частина масла для 2-тактних двигунів	1 л	20 мл
	3 л	60 мл
	5 л	100 мл

1. Заповніть бензин і масло для 2-тактних двигунів у пляшку для змішування палива (див. таблицю залежно від розміру пляшки для змішування палива).
2. Закрийте пляшку для змішування палива і сильно струсіть кілька разів, щоб бензо-масляна суміш ретельно перемішалася.

Залийте бензо-масляну суміш

1. Зупиніть двигун.
2. Поставте пристрій на рівну стабільну поверхню. Кришка паливного бака повинна бути звернена вгору.
3. Протріть кришку (06/1) паливного бака (06/2), паливний бак і поверхню навколо нього, щоб під час заливання бензо-масляної суміші в паливний бак не потрапив бруд.
4. Повільно підніміть кришку паливного бака, щоб бензо-масляна суміш, яка перебуває під тиском в паливному баку, могла повільно проникнути в навколишнє середовище. Закріпіть кришку паливного бака.
5. Вставте лійку (06/3) в заправний штуцер (06/4) паливного бака.
6. Заповніть підготовану бензо-масляну суміш з пляшки для змішування палива (06/5) до нижнього краю заправного штуцера, але не перевищуйте його.
7. Приберіть воронку і міцно закрутіть кришку.
8. Витріть розливу бензо-масляну суміш з пристрою і стійкої поверхні.

6 ЕКСПЛУАТАЦІЯ

6.1 Робота двигуна



НЕБЕЗПЕКА!

Загроза життю через отруєння

Вихлопні гази двигуна містять окис вуглецю, що може вбити людину через кілька хвилин.

- У жодному разі не використовуйте двигун в закритих приміщеннях, а тільки на вулиці.
- Не вдихайте відпрацьовані гази двигуна.
- Вимикайте двигун, якщо ви відчуваєте нудоту, запаморочення або слабкість під час використання пристрою. негайно зверніться до лікаря.

6.1.1 Запустіть двигун (07)

Перед запуском

- Покладіть мотокоосу на землю рівно і без перешкод. Ріжучий інструмент не повинен торкатися предметів або землі.

Під час запуску

- Не наступайте на вал, щоб уникнути пошкодження валу або приводного вала, який знаходиться у валі.
- Прийміть безпечне положення і надійно закріпіть двигун на фланці корпусу.

Положення важеля підкачки

CHOKE (Підкачка)	RUN (Робота)

Холодний пуск

Якщо двигун холодний, тобто якщо він не експлуатувався понад 5 хвилин, виконують «холодний пуск».

1. Перемістіть кнопку УВІМК./ВИМК. (07/1) в положення START (Пуск).
2. **Зафіксуйте важіль газу:**
 - Натисніть і утримуйте кнопку блокіратор важеля газу (07/2).
 - Натисніть важіль газу (07/3).
3. Переведіть важіль підкачки (07/4) в положення CHOKE (Підкачка).
4. Швидко і сильно натисніть насос підкачки (07/5) приблизно 7-10 разів.
5. **Запуск двигуна:**
 - Сильно притисніть пристрій до землі рукою.
 - Потягніть іншою рукою за ручку стартера (07/6) спочатку обережно і повільно, доки не відчуєте опір, а потім сильно і швидко вгору, доки ви знову не відчуєте опір (приблизно 1 довжина руки).
 - Знову відпустіть трос стартера, не відпускаючи ручку стартера.
 - Повторіть попередній крок кілька разів, доки двигун не запуститься і не загложне.
6. **Переведення важеля підкачки в положення CHOKE (Підкачка):**
 - Сильно притисніть пристрій до землі рукою.
 - Потягніть іншою рукою за ручку стартера (07/6) спочатку обережно і повільно, доки не відчуєте опір, а потім сильно і швидко вгору, доки ви знову не відчуєте опір (приблизно 1 довжина руки).
 - Знову відпустіть трос стартера, не відпускаючи ручку стартера.
 - Повторіть попередній крок кілька разів, доки двигун не запуститься і не загложне.

7. Дайте двигуну прогрітися протягом декількох хвилин.
8. Швидко натисніть важіль газу, щоб відпустити блокіратор важеля газу. Після цього двигун почне працювати на холостому ходу.

Примітка: Знову натисніть важіль газу, якщо двигун перестане працювати.

Запуск гарячого двигуна

Коли двигун все ще прогрітий, тобто незабаром після вимкнення, виконують «гарячий пуск». Підкачка не використовується.

1. Перемістіть кнопку УВІМК./ВИМК. (07/1) в положення START (Пуск).
2. Перевірте, чи знаходиться важіль підкачки (07/4) в положенні RUN (Робота).
 - Сильно притисніть пристрій до землі рукою.
 - Потягніть іншою рукою за ручку стартера (07/6) спочатку обережно і повільно, доки не відчуєте опір, а потім сильно і швидко вгору, доки ви знову не відчуєте опір (приблизно 1 довжина руки).
 - Знову відпустіть трос стартера, не відпускаючи ручку стартера.
 - Повторіть попередній крок кілька разів, доки двигун не запуститься і не загложне.
3. Швидко натисніть важіль газу, щоб відпустити блокіратор важеля газу. Після цього двигун почне працювати на холостому ходу.

Примітка: Знову натисніть важіль газу, якщо двигун перестане працювати.

6.1.2 Зупинка двигуна (07)

1. Відпустіть важіль газу (07/3), щоб запустити двигун на холостому ходу.
2. Перемістіть кнопку УВІМК./ВИМК. (07/1) в положення STOP (Зупинка).
3. Зачекайте, доки різальний інструмент не зупиниться.

6.2 Регулювання довжини ріжучої волосіні під час експлуатації (08)

Під час експлуатації пристрою ріжуча волосінь коротшає та розщеплюється.

1. Залиште двигун працювати на повний газ.
2. Кілька разів притисніть шпульку з волосінню (08/1) до газону (08/а). Внаслідок цього відбувається подача

додаткової порції ріжучої волосіні зі шпульки та автоматичне підрізання ножем (08/2) розщеплених кінців волосіні.

7 РОБОЧА ПОВЕДІНКА ТА СПОСІБ РОБОТИ

- Під час пиляння завжди стежте за стійкістю.
- Ніколи не працюйте на гладкому, слизькому пагорбі або схилі.
- У разі роботи на схилі завжди стійте нижче різального інструменту.
- Завжди дозволяйте двигуну працювати в верхньому діапазоні швидкостей під час обрізки і косіння, оскільки при цьому мотокоса зрізає найкраще.

При блокуванні катушки з волосінню

Ріжуча волосінь може бути заблокована високою травою або хвосою.

- Уникайте блокування: Обрізуйте високу траву шарами. Просуватися вперед завжди слід зверху вниз.
- У разі блокування: Негайно зупиніть двигун і потримайте пристрій вгорі, щоб не пошкодити двигун.

7.1 Функція тримера

- Не підносити пристрій близько до рослин з нетвердими стеблами.

Низька обрізка

- Переведіть ріжучу головку з легким нахилом вперед так, щоб ріжуча волосінь різала майже над землею.
- Завжди виконуйте різання від себе.

Обрізка заборів і фундаментів

- Обережно і повільно направляйте пристрій так, щоб ріжуча волосінь не торкалася будь-яких перешкод.



ПРИМІТКА

Обрізка кам'яних стін, фундаментів, огорож і дерев призводить до збільшення зносу волосіні.

Обрізка навколо стовбурів дерев

- Обережно і повільно направляйте пристрій навколо стовбурів дерев так, щоб ріжуча волосінь не торкалася кори.
- Виконуйте обрізку навколо стовбурів дерев зліва направо.
- Захопіть траву і бур'яни кінчиком ріжучої волосіні і злегка нахиліть ріжучу головку вперед.

7.2 Косіння

- Рівномірно переміщайте ріжучу головку в горизонтальному напрямку з боку в бік.
- Завжди тримайте ріжучу головку паралельно до землі.
- Високу траву слід зрізати по частинах. Просуватися вперед завжди слід зверху вниз.
- Краща продуктивність скошування досягається на дуже високій швидкості. Тому не варто перевантажувати пристрій скошуванням високої трави.
- Нахиліть ріжучу головку під кутом 30 ° праворуч, щоб відрізати кінчик ріжучої волосіні. Повільно просувайтеся вперед.
- Не можна косити траву в безпосередній близькості від твердих об'єктів (наприклад, біля стіни). На таких ділянках слід дотримуватися безпечної дистанції від об'єктів. Це також допоможе захистити ріжучу волосінь від надмірного зношування.

8 ТРАНСПОРТУВАННЯ

Транспортування пристрою між двома робочими зонами

1. Вимкніть двигун.
2. Добре утримуйте мотокошу на блоці циліндрів двигуна за ручку з петлею.
3. Акуратно перейдіть до наступної робочої області. Не наражайте на небезпеку людей і тварин.

Транспортування пристрою в транспортному засобі

1. По можливості: Спорожніть бак, запустивши двигун.
2. Вимкніть двигун.
3. Запобігайте перекиданню пристрою під час транспортування і витоку бензо-масляної суміші.
 - Встановіть пристрій на підлогу так, щоб кришка паливного бака була обернута догори. Паливний бак повинен бути закритим.
 - Закріпіть пристрій на землі.

9 ЗБЕРІГАННЯ

Якщо ви не маєте наміру використовувати пристрій протягом понад 2-3 місяців, слід виконати наступні роботи, щоб уникнути пошкоджень:

1. Спорожнення паливного бака:
 - Залиште двигун працювати, доки він не зупиниться сам по собі. Після цього в паливному баку та карбюраторі не залишиться бензо-масляної суміші, і в них не зможуть виникнути відкладення.
2. Очищення пристрою:
 - Протріть весь пристрій, а також приладдя, ганчіркою. Не використовуйте бензин або інші розчинники.
 - Видаліть бруд із усіх отворів обладнання (в тому числі з отворів для охолодження двигуна).
3. Змастіть маслом циліндри:
 - Дозвольте пристрою повністю охолонути.
 - Від'єднайте штекер свічки запалювання і відкрутіть свічку запалювання (див. розділ 10.4 "Догляд за свічкою запалювання (11)", сторінка 596).
 - Крапніть трохи масла в отвір свічки запалювання.
 - Повільно потягніть ручку стартера, щоб поршні рухалися, а масло розподілялося по циліндру.
 - Замініть свічку запалювання і вставте штекер свічки запалювання.
4. Зберігайте пристрій по можливості в сухому місці.

**ОБЕРЕЖНО!****Небезпека травмування**

Якщо під час зберігання пристрій доступний для дітей та неуповноважених користувачів, це може призвести до травм.

- Пристрій слід зберігати у недоступному для дітей та некомпетентних осіб місці.

10 ТЕХНІЧНЕ ОБСЛУГОВУВАННЯ ТА ДОГЛЯД**НЕБЕЗПЕКА!****Загроза життю через неналежне обслуговування**

Обслуговування некваліфікованими особами, а також використання недозволених запасних частин можуть привести до серйозних травм і навіть до смерті під час роботи.

- Не знімайте запобіжні пристосування і не виводьте їх з ладу.
- Використовуйте тільки дозволені оригінальні запасні частини.
- Переконайтеся, що пристрій знаходиться в робочому і чистому стані шляхом регулярного і належного обслуговування.



ОБЕРЕЖНО!

Небезпека травмування

Рухомі деталі та деталі з гострими краями можуть призвести до травм.

- Завжди носіть захисні рукавиці під час технічного обслуговування, догляду та очищення!

Правильне техобслуговування і догляд необхідні для підтримки працездатності і безпеки пристрою. Зверніть увагу на таке:

- Виконуйте роботи з технічного обслуговування і догляду, тільки якщо у вас є необхідні знання та інструменти.
- Дочекайтеся, доки двигун не охолоне повністю.
- Замінійте зношені або пошкоджені компоненти обладнання тільки на оригінальні запасні частини від виробника.
- Заборонено виконувати роботи з технічного обслуговування, які не описані в цьому посібнику. Зверніться для цього в авторизований сервісний центр. Невирішені дії призводять до втрати гарантії виробника.

Періодичність робіт з технічного обслуговування і догляду наведено в графіку технічного обслуговування (див. розділ 10.6 "Графік технічного обслуговування", сторінка 598).

Використовуйте тільки дозволені ріжучі інструменти (див. розділ 2.8 "Дозволені ріжучі інструменти", сторінка 581)!

10.1 Очищення захисного щита

Очищайте захисний щит, а також ріжучу головку, включаючи ріжучий інструмент, після кожного використання від прилиплих залишків трави і бруду. Прилипли залишки трави призводять до перевантаження і пошкодження двигуна, приводного вала і коробки передач ріжучої головки.

1. Вимкніть двигун.
2. Обережно видаліть залишки трави та бруд за допомогою палички або викрутки, а також щітки.

10.2 Очищення/заміна повітряного фільтра (09)

УВАГА!

Небезпека

пошкодження двигуна

Експлуатація двигуна без повітряного фільтра призведе до серйозного пошкодження двигуна!

- У жодному разі не використовуйте пристрій без повітряного фільтра.
- Регулярно очищайте повітряний фільтр.
- Замініть пошкоджений повітряний фільтр.

1. Демонтаж повітряного фільтра

- Відпустіть гвинт повітряного фільтра (09/1) до ослаблення корпусу повітряного фільтра (09/2).
- Зніміть корпус повітряного фільтра.

- Зніміть губчастий фільтр (09/3) з рами (09/4).
2. Очистіть губчастий фільтр (09/3):
 - Вичавіть губчастий фільтр і промийте водою з милом. Не використовуйте бензин або інші розчинники!
 - Залиште губчастий фільтр сушитися, доки він більше не буде містити воду. Вологий фільтр може призвести до роботи двигуна з перебоями.
 - Ретельно очистіть корпус повітряного фільтра ганчіркою для чищення.
 3. Заміна губчастого фільтра (09/3):
 - Замініть губчастий фільтр, якщо він втратив пружність або розпався на частини.
 4. Монтаж повітряного фільтра
 - Вставте губчастий фільтр (09/3) в раму (09/4).
 - Встановіть корпус повітряного фільтра (09/2) і зафіксуйте його.
 - Вкручуйте гвинт повітряного фільтра (09/1), доки корпус повітряного фільтра не буде надійно закріплений.

10.3 Перевірка/заміна паливного фільтра (10)

Повтоподібний паливний фільтр розташовано всередині паливного бака та встановлено на всмоктувальній голівці. Якщо паливний фільтр затвердів, забруднений або забитий, в двигун потрапляє менша кількість палива. У цьому разі паливний фільтр слід замінити.

Рекомендовано проводити такі роботи в авторизованому сервісному центрі.

1. Підготування пристрою:
 - Очищення паливного бака: Залиште двигун працювати, доки він не зупиниться сам по собі.
 - Поставте пристрій на рівну стабільну поверхню. Кришка (10/1) паливного бака (10/2) повинна бути звернена вгору.

- Протріть кришку паливного бака, паливний бак і поверхню довкола нього, щоб у паливний бак не потрапив бруд.
2. Перевірка/заміна паливного фільтра:
 - Відкрутіть кришку (10/1) паливного бака (10/2). Закріпіть кришку паливного бака.
 - Потім вийміть всмоктувальну голівку (10/3) за допомогою дротяного гака з паливного бака.
 - Перевірте паливний фільтр (10/4). Якщо повсть затвердів, забруднився або засмітився: Зніміть паливний фільтр і встановіть новий паливний фільтр на всмоктувальну голівку.
 3. Вставте всмоктувальну голівку назад у паливний бак.
 4. Підготування бензо-масляної суміші і заповнення (див. розділ 5.1 "Підготування бензо-масляної суміші і заповнення (06)", сторінка 590).

10.4 Догляд за свічкою запалювання (11)

1. Демонтаж свічки запалювання
 - Зніміть наконечник свічки запалювання (11/1).
 - За допомогою ключа свічки запалювання (11/2) відкрутіть свічку запалювання (11/3).
2. Оцінка схеми свічки запалювання
 - Якщо колір свічки запалювання рудо-коричневий: Двигун працює нормально, свічка запалювання в порядку. За потреби: Ретельно очистіть свічку запалювання тонкої дротяною щіткою (11/4).
 - Якщо свічка запалювання забруднена, жирна, покрита кіркою, оплавлена або в разі її замикання: Свічку запалювання пошкоджено. Замініть свічку запалювання на нову. Використовуйте запропоновані свічки запалювання (див. розділ 11 "Технічні характеристики", сторінка 599).
 - Якщо через короткий час свічка запалювання знову стане несправною, двигун і налаштування карбюратора слід перевірити в авторизованому сервісному центрі.

3. Перевірте відстань між електродами:
 - За допомогою щупа (11/5) перевірте, чи відповідає відстань між електродами (11/6) значенню 0,6–0,7 мм. Якщо ні, то ретельно стисніть електроди або обережно зігніть їх в напрямку один від одного.
4. У разі досягнення встановленого інтервалу або несправності свічки запалювання:
 - Замініть свічку запалювання на нову. Використовуйте запропоновані свічки запалювання (див. розділ 11 "Технічні характеристики", сторінка 599).
5. Монтаж свічки запалювання:
 - При цьому переконайтеся, що ущільнення (11/7) встановлено на свічці запалювання.
 - Замініть свічку запалювання вручну і затягніть ключем свічки запалювання (крутний момент 12-15 Нм).
 - Знову вставте штекер свічки запалювання.

10.5 Заточення відрізного ножа волосіні (12)

1. Ослабте кріпильні гвинти (12/1).
2. Закріпіть відрізний ніж (12/2) у лещатах і заточіть його плоским напилком. Обробляйте тільки в одному напрямку.
3. Прикріпіть відрізний ніж до захисного щита (12/3) за допомогою кріпильних гвинтів. Затягніть кріпильні гвинти.

10.6 Графік технічного обслуговування

Наведені нижче роботи користувач може виконувати самостійно. Всі інші роботи з технічного обслуговування, обслуговування і ремонту повинні здійснюватися в авторизованому сервісному центрі.

Операція	один раз через 5 годин роботи	перед кожним використанням	щотижня	кожні 50 годин роботи	кожні 100 годин роботи	у разі потреби	перед початком сезону, щороку
Карбюратор							
Перевірка холостого ходу		X					
Повітряний фільтр							
Очищення		X					
Заміна						X	
Свічка запалювання							
Перевірка відстані між електродами, у разі потреби коригування				X			
Заміна					X	X	
Впуск повітря для охолодження							
Очищення			X			X	X
Глушник							
Огляд і перевірка стану		X					
Паливний бак							
Очищення				X			X
Паливний фільтр							
Заміна							X
Елементи керування							
Кнопка УВІМК./ВИМК., важіль газу, блокіратор важеля газу, ручка стартера		X					
Усі доступні гвинти (окрім регулювальних)							
Підтягування	X					X	X
Увесь пристрій							
Огляд і перевірка стану		X					
Очищення			X			X	X

**ПРИМІТКА**

У разі сильного навантаження та за високих температур інтервали обслуговування можуть знадобитися коротші інтервали обслуговування, ніж зазначені в таблиці.

11 ТЕХНІЧНІ ХАРАКТЕРИСТИКИ

	BC 225 L-S Арт. №: 113618
Суха вага	5,5 кг
Тип двигуна	2-тактний двигун з повітряним охолодженням
■ Робочий об'єм	25 см ³
■ Максимальна потужність двигуна 10000 хв. ⁻¹	0,7 кВт (0,95 к.с.)
■ Максимальна частота обертання	10000 хв. ⁻¹
■ Частота обертання на холостому ході	2800 хв. ⁻¹
■ Свічка запалювання	L8RTC
■ Запалювання	Електронне
■ Зчеплення	Відцентрова муфта
■ Бензин	неетилований, мінімальне октанове число: 90
■ Масло	синтетичне, для 2-тактних двигунів
■ Співвідношення робочої суміші [бензин : масло для 2-тактних двигунів]	50:1
Ручка	Ручка з петлею
Ширина зрізу шпульки з волосінню (діаметр)	410 мм
Діаметр ріжучої волосіні	1,8 мм
Швидкість обертання інструменту	макс. 7000 хв. ⁻¹
Вимірний рівень звукового тиску L _{pA} Ніж подрібнювача	98,5 дБ(A) K = 2,0 дБ(A)
Вимірювана звукова потужність L _{WA} Ніж подрібнювача	113 дБ(A) K = 3,0 м/с ²
Гарантований рівень звукової потужності	116 дБ(A)
Вимірний рівень вібрації на ручці з петлею Ніж подрібнювача	6,2 м/с ² K = 1,5 м/с ²

12 УСУНЕННЯ НЕСПРАВНОСТЕЙ

Несправність	Причина	Усунення
Двигун не запускається або запускається важко.	Запуск двигуна було виконано неправильно.	див. розділ 6.1.1 "Запустіть двигун (07)", сторінка 591
	Свічка запалювання забруднена, несправна або відстань між електродами неправильна.	див. розділ 10.4 "Догляд за свічкою запалювання (11)", сторінка 596
	Повітряний фільтр забруднений.	див. розділ 10.2 "Очищення/заміна повітряного фільтра (09)", сторінка 595
	Паливний фільтр зношений.	див. розділ 10.3 "Перевірка/заміна паливного фільтра (10)", сторінка 596
	Налаштування карбюратора неправильні.	Зверніться в авторизований сервісний центр.
Двигун запускається, однак його частота обертання низька.	Важіль підкачки в положенні CHOKE (Підкачка).	Переведіть важіль підкачки в положення RUN (Робота).
	Повітряний фільтр забруднений.	див. розділ 10.2 "Очищення/заміна повітряного фільтра (09)", сторінка 595
	Паливний фільтр зношений.	див. розділ 10.3 "Перевірка/заміна паливного фільтра (10)", сторінка 596
	Налаштування карбюратора неправильні.	Зверніться в авторизований сервісний центр.
Двигун працює не плавно і частота обертання двигуна збільшується, коли газ не надходить.	Свічка запалювання забруднена, несправна або відстань між електродами неправильна.	див. розділ 10.4 "Догляд за свічкою запалювання (11)", сторінка 596
	Налаштування карбюратора неправильні.	Зверніться в авторизований сервісний центр.
Відпрацьовані гази двигуна сильно димлять і мають синюватий відтінок.	Вміст масла в бензо-масляної суміші зависокий.	Залийте бензо-масляну суміш із правильним коефіцієнтом змішування (див. розділ 5.1 "Підготування бензо-масляної суміші і заповнення (06)", сторінка 590).
	Налаштування карбюратора неправильні.	Зверніться в авторизований сервісний центр.

Несправність	Причина	Усунення
Двигун починає ненормально і сильно вібрувати.	Складові пристрою/двигуна від'єднано і (або) пошкоджено.	<ol style="list-style-type: none"> 1. Зупиніть двигун. 2. Перевірте пристрій на наявність пошкоджень. 3. Перевірте свічку запалювання (див. розділ 10.4 "Догляд за свічкою запалювання (11)", сторінка 596). 4. Зверніться в авторизований сервісний центр.

13 СЕРВІСНЕ ОБСЛУГОВУВАННЯ

Якщо у вас є питання щодо гарантії, ремонту або запасних частин, зверніться в найближчий сервісний центр AL-KO.

Адресу можна знайти в Інтернеті за посиланням:
www.al-ko.com/service-contacts

14 ГАРАНТІЯ

До закінчення строку давності рекламаций, установленого за законом, виробник усуває можливі дефекти матеріалу чи виробничий брак шляхом ремонту або заміни (на свій вибір). Строк давності визначається законодавством країни, у якій прилад було куплено.

Гарантія зберігається лише за таких умов:

- Дотримуйтеся цього посібника з експлуатації
- Використання приладу за призначенням
- Використання оригінальних запчастин

Гарантія анулюється за таких умов:

- Самовільний ремонт
- Самовільна зміна технічних характеристик
- Використання не за призначенням

Гарантія не поширюється на:

- Пошкодження лакофарбового покриття, спричинене звичайним зношуванням
- частини, що зношуються, позначені у відомості запасних частин рамкою:
- Двигуни внутрішнього згорання (діє гарантія виробника двигуна)

Відлік гарантійного терміну розпочинається з дати придбання виробу першим кінцевим споживачем. Дата придбання вказана в чеку. У разі виникнення гарантійного випадку зверніться з цією заявою та оригіналом квитанції, що підтверджує покупку, до свого дилера або в найближчу авторизовану сервісну службу. Це гарантійне зобов'язання не змінює встановлені законом претензії покупця до продавця.

15 ДЕКЛАРАЦІЯ ПРО ВІДПОВІДНІСТЬ СТАНДАРТАМ ЄС

Ми заявляємо, що цей виріб у формі, в якій він представлений на ринку, відповідає вимогам гармонізованих директив ЄС, стандартів безпеки ЄС і застосовних до нього стандартів.

Виріб

Мотокоса

Серійний номер

G2071012

Виробник

AL-KO Geräte GmbH

Ichenhauser Str. 14

D-89359 Kötz

**Уповноважена особа, що
склала документацію**

Andreas Hedrich

Ichenhauser Str. 14

D-89359 Kötz

Тип

225 L-S

Директиви ЄС

2006/42/ЄС

2000/14/ЄС

2014/30/ЄС

Гармонізовані стандарти

EN ISO 11806:2011

EN ISO 14982:2009

EN ISO 22868:2011

EN ISO 22867:2011

**Рівень звукової
потужності**

EN ISO 3744

вимірний/гарантований

98/113 дБ(А)

Оцінка відповідності

2000/14/ЄС Додаток V

**Уповноважений орган
сертифікації**

TÜV Rheinland Product Safety GmbH

Am Grauen Stein

51105 Köln

Німеччина

Kötz, 09.10.2017



Wolfgang Hergeth

Керуючий директор

ΜΕΤΑΦΡΑΣΗ ΤΩΝ ΓΝΗΣΙΩΝ ΟΔΗΓΙΩΝ ΧΡΗΣΗΣ**Πίνακας περιεχομένων**

1	Σχετικά με τις παρούσες οδηγίες χρήσης	605
1.1	Διευκρινίσεις σημάτων και λέξεις σηματοδοσίας	605
2	Περιγραφή προϊόντος	605
2.1	Ενδεδειγμένη χρήση	605
2.2	Πιθανή προβλέψιμη εσφαλμένη χρήση	606
2.3	Λοιποί κίνδυνοι	606
2.4	Παραδιδόμενος εξοπλισμός	606
2.5	Σύμβολα στο εργαλείο	607
2.6	Διατάξεις ασφαλείας και προστασίας	607
2.7	Συνοπτική παρουσίαση προϊόντος (01)	607
2.8	Εγκεκριμένα κοπτικά εργαλεία	608
3	Υποδείξεις ασφαλείας	609
3.1	Χειριστής	609
3.2	Μέσα ατομικής προστασίας	609
3.3	Χειρισμός βενζίνης και λαδιού	610
3.4	Ασφάλεια στο χώρο εργασίας	611
3.5	Ασφάλεια απόμων, ζώων και περιουσιών	612
3.5.1	Επιβάρυνση από τους κραδασμούς	613
3.5.2	Ηχορρύπανση	614
3.6	Ασφάλεια εργαλείου	615
4	Συναρμολόγηση	616
4.1	Τοποθέτηση λαβής "Loop" (02)	616
4.2	Τοποθέτηση προφυλακτήρα (03)	616
4.3	Τοποθέτηση καρουλιού μεσινέζας (04)	616
4.4	Συναρμολόγηση άξονα (05)	616
5	Θέση σε λειτουργία	617
5.1	Δημιουργία μείγματος βενζίνης/λαδιού και πλήρωση (06)	617
6	Χειρισμός	618
6.1	Χειρισμός του κινητήρα	618
6.1.1	Θέση μοτέρ σε λειτουργία (07)	618
6.1.2	Θέστε τον κινητήρα εκτός λειτουργίας (07)	619
6.2	Επιμήκυνση της μεσινέζας εν ώρα λειτουργίας (08)	619
7	Συμπεριφορά εργασίας και τεχνική εργασίας	619
7.1	Κοπή χόρτων	620
7.2	Κοπή χόρτων	620
8	Μεταφορά	620
9	Αποθήκευση	621
10	Συντήρηση και φροντίδα	622
10.1	Καθαρισμός προφυλακτήρα	623

10.2 Καθαρισμός/αντικατάσταση φίλτρου αέρα (09).....	623
10.3 Ελέγξτε/αντικαταστήστε το φίλτρο καυσίμου (10).....	623
10.4 Συντήρηση μπουζί (11)	624
10.5 Ακόνισμα κόφτη μεσινέζας (12).....	624
10.6 Πρόγραμμα συντήρησης	625
11 Τεχνικά χαρακτηριστικά	626
12 Βοήθεια σε περίπτωση βλαβών.....	627
13 Τμήμα εξυπηρέτησης πελατών/Σέρβις	628
14 Εγγύηση.....	628
15 Δήλωση συμμόρφωσης ΕΚ	629

1 ΣΧΕΤΙΚΑ ΜΕ ΤΙΣ ΠΑΡΟΥΣΕΣ ΟΔΗΓΙΕΣ ΧΡΗΣΗΣ

- Το πρωτότυπο κείμενο αυτών των οδηγιών χρήσης έχει συνταχθεί στη γερμανική γλώσσα. Όλες οι λοιπές γλωσσικές εκδοχές αποτελούν μεταφράσεις του πρωτότυπου κειμένου.
- Διαβάστε οπωσδήποτε τις παρούσες οδηγίες χρήσης πριν από τη θέση σε λειτουργία. Αυτό αποτελεί προϋπόθεση για την ασφαλή εργασία και τον απρόσκοπτο χειρισμό.
- Φυλάσσετε τις παρούσες οδηγίες χρήσης με τέτοιον τρόπο ώστε να μπορείτε να ανατρέξετε σε αυτές εάν χρειαστείτε κάποια πληροφορία για το εργαλείο.
- Μεταβιβάζετε σε τρίτα άτομα το εργαλείο μόνο μαζί με τις παρούσες οδηγίες χρήσης.
- Διαβάζετε και τηρείτε τις υποδείξεις ασφαλείας και προειδοποίησης των παρουσών οδηγιών χρήσης.

1.1 Διευκρινίσεις σημάτων και λέξεις σηματοδοσίας



ΚΙΝΔΥΝΟΣ!

Παρουσιάζει μια άμεσα επικίνδυνη κατάσταση, η οποία – εάν δεν αποφευχθεί – έχει ως συνέπεια θάνατο ή σοβαρό τραυματισμό.



ΠΡΟΕΙΔΟΠΟΙΗΣΗ!

Παρουσιάζει μια πιθανώς επικίνδυνη κατάσταση, η οποία – εάν δεν αποφευχθεί – θα μπορούσε να έχει ως συνέπεια θάνατο ή σοβαρό τραυματισμό.



ΠΡΟΣΟΧΗ!

Παρουσιάζει μια πιθανώς επικίνδυνη κατάσταση, η οποία – εάν δεν αποφευχθεί – θα μπορούσε να έχει ως συνέπεια ελαφρύ ή μέτριο τραυματισμό.

ΠΡΟΣΟΧΗ!

Παρουσιάζει μια κατάσταση, η οποία – εάν δεν αποφευχθεί – θα μπορούσε να έχει ως συνέπεια υλικές ζημιές.



ΥΠΟΔΕΙΞΗ

Ειδικές υποδείξεις για καλύτερη κατανόηση και χειρισμό.

2 ΠΕΡΙΓΡΑΦΗ ΠΡΟΪΟΝΤΟΣ

Στις παρούσες οδηγίες χρήσης περιγράφεται ένα χειροκίνητο χορτοκοπτικό με βενζινοκινητήρα.

2.1 Ενδεξιγμένη χρήση

Το χορτοκοπτικό μεσινέζας - εξοπλισμένο με καρούλι μεσινέζας - προορίζεται για την κοπή μαλακού χόρτου και παρόμοιας βλάστησης. Κατά την κοπή, το χορτοκοπτικό μεσινέζας πρέπει να είναι παράλληλο προς το έδαφος.



ΥΠΟΔΕΙΞΗ

Τυχόν κανόνες που ισχύουν στη χώρα ή την περιοχή στην οποία βρίσκεστε σχετικά με τις ώρες λειτουργίας, το επίπεδο ηχορρύπανσης και τις εκπομπές καυσαερίων ενδέχεται να περιορίζουν τη χρήση του μηχανήματος. Ενημερωθείτε σχετικά.

Το παρόν εργαλείο προορίζεται αποκλειστικά για χρήση στον ιδιωτικό τομέα. Κάθε άλλη χρήση, καθώς και μη επιτρεπόμενες μετασκευές και προσθήκες θεωρούνται ως μη προβλεπόμενες και έχουν ως αποτέλεσμα την απώλεια της εγγύησης και του πιστοποιητικού συμμόρφωσης (σήμα CE), καθώς και κάθε αξίωσης ευθύνης για ζημίες του χρήστη ή τρίτων από τον κατασκευαστή.

2.2 Πιθανή προβλέψιμη εσφαλμένη χρήση

- Μην κόβετε θάμνους, θαμνώδεις φράχτες, δέντρα και λουλούδια με το μηχάνημα.
- Μην ανασηκώνετε το μηχάνημα από το έδαφος ενώ βρίσκεται σε λειτουργία.
- Μη χρησιμοποιείτε κοπτικά εξαρτήματα διαφορετικά από τα αυθεντικά εξαρτήματα του κατασκευαστή (δηλαδή μόνο με καρούλι μεσινέζας)

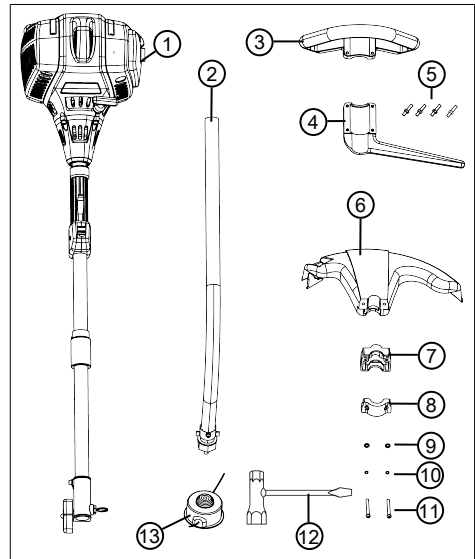
2.3 Λοιποί κίνδυνοι

Ακόμη και όταν ακολουθούνται ορθά οι οδηγίες χρήσης του μηχανήματος, εξακολουθεί να υπάρχει πάντοτε ένα ορισμένο επίπεδο κινδύνου που δεν δύναται να αποκλειστεί. Αναλόγως της χρήσης, το είδος και η κατασκευή του μηχανήματος ενδέχεται να προκαλέσουν τους εξής πιθανούς κινδύνους:

- εκσφενδονισμό κομμένου υλικού, χώματος και μικρών λίθων
- εκσφενδονισμό κομματιών της μεσινέζας που έχουν κοπεί
- εισπνοή σωματιδίων από το υλικό κοπής, όταν δεν χρησιμοποιείται προστατευτικό εισπνοής.
- πρόκληση βλάβης στην ακοή, όταν δεν χρησιμοποιείται προστατευτικό ακοής.
- τραυματισμοί από κόψιμο, σε περίπτωση που κάποιος πλησιάσει με το χέρι του τη μεσινέζα εν ώρα περιστροφής

2.4 Παραδιδόμενος εξοπλισμός

Στον παραδιδόμενο εξοπλισμό συμπεριλαμβάνονται τα στοιχεία που παρατίθενται παρακάτω. Παρακαλείσθε να ελέγξετε αν έχετε παραλάβει όλα τα στοιχεία:



Αρ.	Εξάρτημα
1	Σώμα κινητήρα με το άνω τμήμα του άξονα
2	Κάτω τμήμα του άξονα με κεφαλή κοπής
3	Λαβή "Loop":
4	■ Αποστάτης
5	■ 4 βίδες άλεν M5 x 30 mm
6	Προφυλακτήρας με εξάρτημα κοπής μιλανέζας:
7	Πίσω εξάρτημα στερέωσης
8	Μπροστινό εξάρτημα στερέωσης
9	■ 2 δισκοειδείς δακτύλιοι Ø5
10	■ 2 ελαστικές ροδέλες
11	■ 2 βίδες M5 x 45 mm
12	Κλειδί μπουζί με κατασβίδι
13	Καρούλι μιλανέζας

2.5 Σύμβολα στο εργαλείο

Σύμβολο	Σημασία
	Καυτή επιφάνεια. Μην αγγίζετε!
	Κίνδυνος πυρκαγιάς! Ιδιαίτερη προσοχή κατά τον χειρισμό βενζίνης!
	Ιδιαίτερη προσοχή κατά το χειρισμό!
	Διαβάστε τις οδηγίες χρήσης πριν από τη θέση σε λειτουργία!
	Χρησιμοποιείτε κράνος, ωτασπίδες και προστατευτικά γυαλιά!
	Κίνδυνος από εκσφενδονιζόμενα αντικείμενα!
	Η απόσταση ανάμεσα στο μηχάνημα και σε άτομα μη έχοντα εργασία πρέπει να ανέρχεται σε τουλάχιστον 15 m.
	Μην θέτετε ποτέ σε λειτουργία το χορτοκοπτικό μεσινέζας με λεπίδα κοπής!
	Θέτετε σε λειτουργία το χορτοκοπτικό μεσινέζας μόνο με καρούλι μεσινέζας!
	Φοράτε σταθερά παπούτσια!
	Φοράτε προστατευτικά γάντια!

2.6 Διατάξεις ασφαλείας και προστασίας

**ΠΡΟΕΙΔΟΠΟΙΗΣΗ!****Κίνδυνος τραυματισμού**

Τυχόν ελαττωματικά ή απενεργοποιημένα συστήματα ασφαλείας και προστασίας ενδέχεται να οδηγήσουν σε βαρείς τραυματισμούς.

- Φροντίστε για την επισκευή των ελαττωματικών συστημάτων ασφαλείας και προστασίας.
- Μην απενεργοποιείτε ποτέ τα συστήματα ασφαλείας και προστασίας.

Διακοπή κινδύνου

Σε περίπτωση έκτακτης ανάγκης, απενεργοποιείτε τον κινητήρα με τη βοήθεια του διακόπτη ενεργοποίησης/απενεργοποίησης.

Προφυλακτήρας

Προστατεύει τον χειριστή από την επαφή με την περιστρεφόμενη μεσινέζα και τυχόν εκσφενδονιζόμενα αντικείμενα.

Λαβή "Loop" με αποστάτη

Εξασφαλίζει ότι τα πόδια του χειριστή δεν θα έρθουν σε επαφή με την περιστρεφόμενη μεσινέζα.

2.7 Συνοπτική παρουσίαση προϊόντος (01)

Αρ.	Εξάρτημα
1	Καρούλι μεσινέζας
2	Κεφαλή κοπής
3	Προφυλακτήρας με εξάρτημα κοπής μεσινέζας
4	Διαχωρισμός άξονας
5	Λαβή "Loop" με αποστάτη

Αρ.	Εξάρτημα
6	Συνδυαστική λαβή με:
7	■ Διακόπτη ενεργοποίησης/ απενεργοποίησης (START/STOP)
8	■ Ασφάλεια χειρόγκαζο
9	■ Χειρόγκαζο
10	Σώμα κινητήρα με:
11	■ Περίβλημα φίλτρου αέρα
12	■ Βίδα φίλτρου αέρα
13	■ Primer
14	■ Ρεζερβουάρ καυσίμου
15	■ Καπάκι του ρεζερβουάρ καυσίμου
16	■ Μοχλός choke
17	■ Λαβή εκκίνησης
18	■ Κάλυμμα μπουζί
19	■ Φλάντζα περιβλήματος

2.8 Εγκεκριμένα κοπτικά εργαλεία

Επιτρέπεται η χρήση μόνο των αυθεντικών κοπτικών εργαλείων του κατασκευαστή που παρατίθενται παρακάτω:

- Καρούλι μιλανέζας, αρ. προϊόντος 112880



ΚΙΝΔΥΝΟΣ!

Κίνδυνος για τη ζωή από κοπτικά εργαλεία!

Τυχόν μη εγκεκριμένα κοπτικά εργαλεία (π.χ. μεταλλικά κοπτικά εργαλεία αποτελούμενα από πολλά μέρη με περιστροφικές αλυσίδες και αλωνιστικές λάμες) ή ελαττωματικά κοπτικά εργαλεία (π.χ. ρωγμές, σημεία όπου εμφανίζεται απολέπιση) μπορούν να προκαλέσουν σοβαρότατους τραυματισμούς ή και τον θάνατο.

- Χρησιμοποιείτε μόνο εγκεκριμένα αυθεντικά κοπτικά εργαλεία του κατασκευαστή.
- Αντικαθιστάτε αμέσως τυχόν ελαττωματικά κοπτικά εργαλεία.

Η χρησιμοποίηση μη εγκεκριμένων κοπτικών εργαλείων αντίκειται στην προβλεπόμενη χρήση (δείτε Κεφάλαιο 2.1 "Ενδεξιμένη χρήση", σελίδα 605)!

3 ΥΠΟΔΕΙΞΕΙΣ ΑΣΦΑΛΕΙΑΣ



ΠΡΟΣΟΧΗ!

Κίνδυνος πρόκλησης βλάβης στην ακοή

Το μηχάνημα είναι εξαιρετικά θορυβώδες όταν τίθεται σε λειτουργία. Τούτο μπορεί να προκαλέσει βλάβη στην ακοή του χειριστή ή ατόμων και ζώων που βρίσκονται στον περιβάλλοντα χώρο.

- Εκτελείτε τις εργασίες με ωτασπίδες.
- Διατηρείτε μια απόσταση ασφαλείας από άτομα και ζώα ή απενεργοποιήστε τον κινητήρα, όταν πλησιάζουν άτομα ή ζώα.



ΥΠΟΔΕΙΞΗ

Εξοικειωθείτε οπωσδήποτε με τις οδηγίες χρήσης του εργαλείου. Μάθετε ειδικότερα για το πώς να απενεργοποιείτε άμεσα το εργαλείο.

3.1 Χειριστής

- Νέοι ηλικίας κάτω των 16 ετών ή άλλα άτομα που δεν γνωρίζουν τις οδηγίες λειτουργίας απαγορεύεται να

χρησιμοποιούν το εργαλείο. Λαμβάνετε υπόψη τις εκάστοτε προδιαγραφές ασφαλείας για την ελάχιστη ηλικία του χρήστη της εκάστοτε χώρας.

- Εάν εργάζεστε για πρώτη φορά με ένα εργαλείο αυτού του είδους: Ζητήστε επεξηγήσεις από τον πωλητή ή κάποιον άλλο ειδικό για το χειρισμό του εργαλείου. Διαφορετικά, παρακολουθήστε κύκλο μαθημάτων.
- Τα άτομα που εργάζονται με το εργαλείο αυτό οφείλουν να είναι ξεκούραστα, υγιή και σε καλή σωματική κατάσταση. Τα άτομα που δεν πρέπει να καταπονούνται για λόγους υγείας πρέπει να συμβουλευτούν τον γιατρό τους εάν μπορούν αν εργαστούν με το εργαλείο αυτό.
- Ο χειρισμός της μηχανής δεν επιτρέπεται να γίνεται υπό τη επήρεια αλκοόλ, ναρκωτικών ή φαρμάκων.

3.2 Μέσα ατομικής προστασίας

- Για την αποφυγή τραυματισμών της κεφαλής και μελών του σώματος,

καθώς και βλαβών της ακοής, πρέπει να φοράτε ενδύματα και μέσα προστασίας σύμφωνα με τις προδιαγραφές.

- Ο ρουχισμός πρέπει να είναι κατάλληλος (εφαρμοστός) και να μην παρεμποδίζει.
- Τα μέσα ατομικής προστασίας περιλαμβάνουν:
 - προστασία ακοής (π. χ. ωτασπίδες), ιδιαίτερα εάν η ημερήσια εργασία ξεπερνάει τις 2,5 ώρες
 - προστατευτικά γυαλιά
 - σταθερά γάντια εργασίας, που απορροφούν τους κραδασμούς και τα χτυπήματα
 - παπούτσια εργασίας με σόλες καλής πρόσφυσης και χαλύβδινο προστατευτικό δακτύλων

3.3 Χειρισμός βενζίνης και λαδιού



ΚΙΝΔΥΝΟΣ!

Κίνδυνος έκρηξης και κίνδυνος πυρκαγιάς

Σε περίπτωση διαρροής μείγματος βενζίνης/αέρα δημιουργείται εκρηκτική ατμόσφαιρα. Σε περίπτωση ακατάλληλου χειρισμού του καυσίμου, ενδέχεται να προκληθεί ανάφλεξη, έκρηξη και πυρκαγιά με αποτέλεσμα βαρύ τραυματισμό έως και θάνατο.

- Μην καπνίζετε όταν χειρίζεστε βενζίνη.
- Χειριστείτε τη βενζίνη μόνο σε εξωτερικούς χώρους και ποτέ σε εσωτερικούς χώρους.
- Λαμβάνετε οπωσδήποτε υπόψη τους κανόνες συμπεριφοράς που παρατίθενται παρακάτω.

- Η μεταφορά και η αποθήκευση της βενζίνης και του λαδιού πρέπει να εκτελείται αποκλειστικά στους ειδικούς περιέκτες. Διασφαλίστε ότι τα παιδιά δεν

- έχουν πρόσβαση στην αποθηκευμένη βενζίνη και το λάδι.
- Προς αποφυγή μόλυνσης του εδάφους (προστασία του περιβάλλοντος) διασφαλίστε ότι κατά τον ανεφοδιασμό δεν εισέρχεται βενζίνη ή λάδι στο χώμα. Χρησιμοποιείτε χωνί κατά τον ανεφοδιασμό.
 - Μην ανεφοδιάζετε ποτέ το εργαλείο με καύσιμο σε κλειστούς χώρους. Ενδέχεται να συσσωρευτούν αναθυμιάσεις βενζίνης στο πάτωμα και ως εκ τούτου να προκληθεί ανάφλεξη ή και έκρηξη.
 - Απομακρύνετε αμέσως με ένα πανί τυχόν βενζίνη που υπερχείλισε από το εργαλείο και από το πάτωμα. Αφήστε τα υφάσματα, με τα οποία σκουπίσατε βενζίνη, να στεγνώσουν σε έναν καλά αεριζόμενο χώρο, προτού τα διαθέσετε. Διαφορετικά, ενδέχεται να αυτοαναφλεγούν ξαφνικά.
 - Σε περίπτωση υπερχείλισης βενζίνης, δημιουργούνται αναθυμιάσεις βενζίνης. Για το λόγο αυτό, μην ενεργοποιείτε το εργαλείο στον ίδιο χώρο, αλλά σε απόσταση τουλάχιστον 3 μέτρων.
 - Αποφύγετε τη δερματική επαφή με προϊόντα πετρελαίου. Μην εισπνέετε τις αναθυμιάσεις βενζίνης. Φοράτε πάντοτε προστατευτικά γάντια κατά τον ανεφοδιασμό καυσίμου. Αλλάζετε και καθαρίζετε συχνά τον προστατευτικό ρουχισμό.
 - Προσέξτε να μην έρθει ο ρουχισμός σας σε επαφή με τη βενζίνη. Εάν πέσει βενζίνη στο ρουχισμό σας, αλλάξτε τον αμέσως.
 - Μην ανεφοδιάζετε ποτέ το εργαλείο με καύσιμο όταν ο κινητήρας λειτουργεί ή όταν το εργαλείο είναι ζεστό.

3.4 Ασφάλεια στο χώρο εργασίας

- Χειριστείτε το εργαλείο μόνο σε εξωτερικούς χώρους και ποτέ σε εσωτερικούς χώρους.
- Εργάζεστε μόνο με το φως της ημέρας ή πολύ έντονο τεχνητό φωτισμό.
- Πριν από την έναρξη της εργασίας αφαιρείτε τυχόν επικίνδυνα προϊόντα από το χώρο εργασίας, π. χ. κλαδιά, κομμάτια γυαλιού, αιχμηρά αντικείμενα, κομμάτια μετάλλου, πέτρες.

- Το σώμα σας πρέπει να είναι σε σταθερή στάση. Αποφεύγετε τα υγρά και γλιστερά δάπεδα.
- Εργάζεστε με προσεκτικές και αργές κινήσεις. Μην τρέχετε. Προσέξτε τυχόν εμπόδια.

3.5 Ασφάλεια ατόμων, ζώων και περιουσιών

- Χρησιμοποιείτε το εργαλείο αποκλειστικά για τις εργασίες για τις οποίες προορίζεται. Η μη προβλεπόμενη χρήση μπορεί να καταλήξει σε τραυματισμούς και υλικές ζημιές.
- Θέτετε το εργαλείο σε λειτουργία μόνον όταν δεν βρίσκονται στο χώρο εργασίας άτομα και ζώα.
- Διατηρείτε μια απόσταση ασφαλείας από άτομα και ζώα ή απενεργοποιήστε τον κινητήρα, όταν πλησιάζουν άτομα ή ζώα.
- Μην κατευθύνετε ποτέ το νέφος καυσαερίων προς άτομα και ζώα καθώς και προς εύφλεκτα προϊόντα και αντικείμενα.
- Μην αγγίζετε ποτέ το πλέγμα αναρρόφησης και εξαερισμού, όταν ο κινητήρας βρίσκεται σε λειτουργία. Τα περιστρεφόμενα μέρη του εργαλείου ενδέχεται να προκαλέσουν τραυματισμούς.
- Απενεργοποιείτε πάντοτε το εργαλείο, όταν δεν το χρειάζεστε, π.χ. όταν αλλάζετε χώρο εργασίας, σε εργασίες συντήρησης και φροντίδας, κατά το γέμισμα του μείγματος βενζίνης/λαδιού.
- Σε περίπτωση ατυχήματος, απενεργοποιήστε αμέσως το εργαλείο για να αποφύγετε επιπλέον τραυματισμούς και καταστροφή αντικειμένων.
- Μην χρησιμοποιείτε το εργαλείο με φθαρμένα ή ελαττωματικά εξαρτήματα. Τα φθαρμένα ή ελαττωματικά μέρη του εργαλείου μπορούν να προκαλέσουν σοβαρούς τραυματισμούς.
- Αποθηκεύετε το εργαλείο εκτός πρόσβασης από τα παιδιά.

3.5.1 Επιβάρυνση από τους κραδασμούς



ΠΡΟΕΙΔΟΠΟΙΗΣΗ!

Κίνδυνος λόγω κραδασμών

Η πραγματική τιμή εκπομπής κραδασμών κατά τη χρήση του εργαλείου μπορεί να διαφέρει από την τιμή του κατασκευαστή. Πριν από και κατά τη διάρκεια της χρήσης λάβετε υπόψη τους ακόλουθους παράγοντες επιρροής:

- Χρησιμοποιείτε το εργαλείο σύμφωνα με την ενδεξιγμένη χρήση;
- Γίνεται η κοπή ή επεξεργασία του υλικού με το σωστό τρόπο;
- Βρίσκεται το εργαλείο σε σωστή κατάσταση χρήσης;
- Είναι το κοπτικό εργαλείο σωστά ακονισμένο ή είναι τοποθετημένο το σωστό κοπτικό εργαλείο;
- Έχουν τοποθετηθεί οι χειρολαβές ή ενδεχομένως προαιρετικές λαβές κραδασμών και είναι αυτές σταθερά συνδεδεμένες με το εργαλείο;

- Χρησιμοποιείτε το εργαλείο μόνο με τις απαιτούμενες στροφές κινητήρα για την εκάστοτε εργασία. Αποφεύγετε το μέγιστο αριθμό στροφών, για να μειώσετε τον θόρυβο και τους κραδασμούς.
- Λόγω ακατάλληλης χρήσης και συντήρησης μπορεί να αυξηθούν ο θόρυβος και οι κραδασμοί του εργαλείου. Αυτό προκαλεί προβλήματα υγείας. Στην περίπτωση αυτή, απενεργοποιήστε αμέσως το εργαλείο και επισκευάστε το σε εξουσιοδοτημένο συνεργείο σέρβις.
- Ο βαθμός καταπόνησης λόγω κραδασμών εξαρτάται από την εργασία προς εκτέλεση και τη χρήση του εργαλείου. Μην την υποτιμάτε και εφαρμόζετε τα αντίστοιχα διαλείμματα από την εργασία. Με τον τρόπο αυτό μειώνεται σημαντικά η καταπόνηση λόγω κραδασμών στο συνολικό χρόνο εργασίας.
- Η μεγαλύτερη χρήση του εργαλείου εκθέτει το χειριστή σε κραδασμούς και μπορεί να προκαλέσει κυκλοφορικά προβλήματα ("λευκό δάχτυλο"). Για να μειώσετε αυτόν τον κίνδυνο, φοράτε

γάντια και κρατάτε ζεστά τα χέρια. Εάν εντοπιστεί σύμπτωμα "λευκού δαχτύλου", ζητήστε αμέσως ιατρική συμβουλή. Στα συμπτώματα περιλαμβάνονται: Αναισθησία, απώλεια ευαισθησίας, μυρμηκίαση, κνησμός, πόνος, αδυναμία, αλλαγή του χρώματος ή της κατάστασης του δέρματος. Κατά κανόνα, τα συμπτώματα αυτά αφορούν τα δάχτυλα, τα χέρια ή το σφυγμό. Σε χαμηλές θερμοκρασίες αυξάνεται ο κίνδυνος.

- Κατά τη διάρκεια της εργάσιμης ημέρας κάνετε μεγαλύτερα διαλείμματα, για να ξεκουράζεστε από το θόρυβο και τους κραδασμούς. Οργανώστε την εργασία σας έτσι ώστε η χρήση των εργαλείων που παράγουν δυνατούς κραδασμούς να κατανέμεται σε πολλές ημέρες.
- Σε περίπτωση που διαπιστώσετε μια δυσάρεστη αίσθηση ή μια χρωστική αλλοίωση του δέρματος στα χέρια σας κατά τη χρήση του εργαλείου, διακόψτε αμέσως την εργασία. Κάνετε επαρκή διαλείμματα από την εργασία.

Χωρίς επαρκή διαλείμματα από την εργασία μπορεί να προκληθεί σύνδρομο κραδασμών χεριού/βραχίονα.

- Ελαχιστοποιήστε τον κίνδυνο έκθεσης σε κραδασμούς. Φροντίζετε ανάλογα το εργαλείο σύμφωνα με τις οδηγίες χρήσης.
- Σε περίπτωση που το εργαλείο χρησιμοποιείται συχνά, επικοινωνήστε με τον εμπορικό αντιπρόσωπό σας για να αποκτήσετε αξεσουάρ προστασίας από τους κραδασμούς (π.χ. λαβές).
- Αποφεύγετε να εργάζεστε με το εργαλείο σε θερμοκρασίες κάτω από 10 °C. Καθορίστε σε ένα πρόγραμμα εργασίας πώς μπορείτε να περιορίσετε την καταπόνηση λόγω κραδασμών.

3.5.2 Ηχορρύπανση

Η ηχορρύπανση ως ένα βαθμό αυτού του εργαλείου είναι αναπόφευκτη. Μεταφέρετε τις θορυβώδεις εργασίες σε επιτρεπόμενες για το σκοπό αυτό ώρες. Τηρείτε τις ώρες κοινής ησυχίας και περιορίστε τη διάρκεια των εργασιών στο απαραίτητο. Για την προσωπική σας προστασία και την προστασία των ατόμων που

βρίσκονται κοντά πρέπει να φοράτε κατάλληλη προστασία ακοής.

3.6 Ασφάλεια εργαλείου

- Χρησιμοποιείτε το εργαλείο αποκλειστικά υπό τις εξής συνθήκες:
 - Το εργαλείο δεν είναι ακάθαρμο, ιδίως όχι με βενζίνη και λάδι.
 - Το εργαλείο δεν παρουσιάζει καμία ζημία, ιδίως στο προστατευτικό πλέγμα.
 - Όλα τα στοιχεία χειρισμού είναι λειτουργικά.
 - Όλα τα προβλεπόμενα εξαρτήματα για τον εκάστοτε τρόπο λειτουργίας είναι τοποθετημένα στο εργαλείο.
- Μην υπερφορτώνετε το εργαλείο. Το εργαλείο προορίζεται για ελαφρές εργασίες στον ιδιωτικό τομέα. Η υπερφόρτωση καταλήγει σε πρόκληση ζημιών στο εργαλείο.
- Κατά τη λειτουργία μην μπλοκάρτε ποτέ το πλέγμα αναρρόφησης και εξαερισμού, για να αποφύγετε την υπερθέρμανση του κινητήρα.
- Απενεργοποιήστε αμέσως το εργαλείο, εάν ο κινητήρας ξεκινάει ακανόνιστα και με δυνατούς κραδασμούς. Στην περίπτωση αυτή υπάρχει σφάλμα του εργαλείου.
- Μην χρησιμοποιείτε το εργαλείο με φθαρμένα ή ελαττωματικά εξαρτήματα. Αντικαθιστάτε πάντοτε τα ελαττωματικά εξαρτήματα με γνήσια ανταλλακτικά του κατασκευαστή. Σε περίπτωση χρήσης του εργαλείου με φθαρμένα ή ελαττωματικά εξαρτήματα αποκλείεται κάθε αξίωση εγγύησης έναντι του κατασκευαστή.

4 ΣΥΝΑΡΜΟΛΟΓΗΣΗ

**ΠΡΟΕΙΔΟΠΟΙΗΣΗ!****Κίνδυνοι λόγω ατελούς συναρμολόγησης!**

Η λειτουργία ενός εργαλείου ατελώς συναρμολογημένου μπορεί να προκαλέσει σοβαρούς τραυματισμούς.

- Χρησιμοποιείτε το εργαλείο μόνο εάν είναι πλήρως συναρμολογημένο!
- Πριν από την ενεργοποίηση, ελέγξτε εάν όλες τις διατάξεις ασφαλείας και προστασίας είναι διαθέσιμες και λειτουργικές!

**ΠΡΟΕΙΔΟΠΟΙΗΣΗ!****Κίνδυνος τραυματισμού λόγω αποκολλόμενων μερών του εργαλείου**

Τα μέρη του εργαλείου που αποκολλώνται κατά τη λειτουργία μπορούν να προκαλέσουν σοβαρούς τραυματισμούς.

- Στερεώστε τα κοπτικά εργαλεία έτσι ώστε μην μπορούν να αποκολληθούν κατά τη λειτουργία.

4.1 Τοποθέτηση λαβής "Loop" (02)

1. Τοποθετήστε την ελαστική μούφα (02/1) πάνω από τον άξονα (02/2).
2. Τοποθετήστε τη λαβή "Loop" (02/3) από πάνω και τον αποστάτη (02/4) από κάτω γύρω από την ελαστική μούφα.
3. Τοποθετήστε μία βίδα άλεν (02/5) από πάνω κι ένα παξιμάδι (02/6) από κάτω και βιδώστε τα μαζί χαλαρά. Επαναλάβετε το βήμα αυτό με τις υπόλοιπες βίδες άλεν και τα παξιμάδια.
4. Βιδώστε σφιχτά όλες τις βίδες άλεν.

4.2 Τοποθέτηση προφυλακτήρα (03)

1. Τοποθετήστε μια ελαστική ροδέλα (03/1) κι έναν δισκοειδή δακτύλιο (03/2) στη βίδα (03/3) M5 x 45 mm.
2. Ενώστε τις δύο βίδες με την ελαστική ροδέλα και τον δισκοειδή δακτύλιο μέσω του μπροστινού εξαρτήματος στερέωσης (03/4) και τοποθετήστε τα στη λαβή (03/a).
3. Τοποθετήστε το πίσω εξάρτημα στερέωσης (03/5) και τον προφυλακτήρα (03/6) στον άξονα (03/b).
4. Βιδώστε σφιχτά τις βίδες.

4.3 Τοποθέτηση καρουλιού μεσινέζας (04)

1. Κρατήστε σταθερό τον δίσκο ελκυσμού (04/1).
2. Βιδώστε και σφίξτε το καρούλι μεσινέζας (04/2) πάνω στον άξονα μετάδοσης κίνησης.
Υποδείξη: Αριστερόστροφο σπείρωμα!
Σφίξτε το καρούλι μεσινέζας αριστερόστροφα!

4.4 Συναρμολόγηση άξονα (05)

Ο άξονας του χορτοκοπτικού μεσινέζας χωρίζεται σε μέρη, για να μπορείτε να εξοικονομήτε χώρο κατά την αποθήκευση.

Συναρμολογήστε τα δύο μισά του άξονα

1. Χαλαρώστε τον εντατήρα (05/1) του πάνω μισού του άξονα (05/2) (05/a).
2. Για να απασφαλίσετε τραβήξτε προς τα έξω τον πείρο ασφάλισης (05/3) (05/b) και στρίψτε τον, για να τον ασφαλίσετε.
3. Εισάγετε το κάτω μισό του άξονα (05/4) στο κολάρο του συμπλέκτη (05/5) μέχρι το τέρμα (05/c). Προσέξτε τα εξής:
 - Η κοίλη άτρακτος στο κάτω μισό του άξονα πρέπει να μπαίνει στο τετράγωνο του πάνω μισού του άξονα. Εφόσον απαιτείται, στρίψτε ελαφρά το πάνω και το κάτω μισό του άξονα όταν τα συναρμολογείτε.

4. Για να απελευθερώσετε τον πείρο ασφάλισης, στρίψτε τον και μετά εισαγάγετε τον μέχρι να ακούσετε να μπαίνει στη θέση του.
5. Σφίξτε πάλι τον εντατήρα.

Απομακρύνετε τα δύο μισά του άξονα

Ακολουθήστε τα βήματα με την αντίστροφη σειρά.

5 ΘΈΣΗ ΣΕ ΛΕΙΤΟΥΡΓΙΑ



ΥΠΟΔΕΙΞΗ

Πριν από την καθημερινή θέση σε λειτουργία και μετά από πτώση ή άλλα χτυπήματα ελέγξτε το εργαλείο. Δώστε το για επισκευή πριν τη χρήση.

5.1 Δημιουργία μείγματος βενζίνης/λαδιού και πλήρωση (06)

ΠΡΟΣΟΧΗ!

Κίνδυνος βλάβης του κινητήρα

Η καθαρή βενζίνη οδηγεί σε βλάβη και ολοκληρωτική λειτουργική αστοχία του κινητήρα. Στην περίπτωση αυτή αποκλείεται κάθε αξίωση εγγύησης έναντι του κατασκευαστή.

- Χρησιμοποιείτε τον κινητήρα πάντοτε με μείγμα βενζίνης/λαδιού στην προβλεπόμενη αναλογία μείγματος.

Αποκατάσταση μείγματος βενζίνης/λαδιού

Για τον δίχρονο κινητήρα χρειάζεστε:

- Αμόλυβδη, φρέσκια βενζίνη με αριθμό οκτανίων τουλάχιστον 90. Η βενζίνη που έχει αποθηκευτεί για περισσότερο από 2 μήνες οδηγεί σε καθιζήματα και λειτουργικές βλάβες στον κινητήρα.
- Συνθετικό λάδι υψηλής ποιότητας για δίχρονους κινητήρες

Δημιουργήστε ένα μείγμα βενζίνης/λαδιού από τα δύο αυτά συστατικά σε αναλογία 50:1:

Αναλογία μείγματος	Βενζίνη [Λίτρο]	Λάδι για δίχρονους κινητήρες [Χιλιοστόλιτρο]
50 μέρη βενζίνης: 1 μέρος λάδι για δίχρονους κινητήρες	1 l	20 ml
	3 l	60 ml
	5 l	100 ml

1. Γεμίστε μια φιάλη ανάμειξης καυσίμου με βενζίνη και λάδι για δίχρονους κινητήρες (για τις ποσότητες συμβουλευτείτε τον πίνακα, ανάλογα με το μέγεθος της φιάλης ανάμειξης καυσίμου).
2. Κλείστε τη φιάλη ανάμειξης καυσίμου και ανακινήστε την δυνατά, για να αναμιχθεί καλά η βενζίνη με το λάδι.

Πλήρωση μείγματος βενζίνης/λαδιού

1. Θέστε τον κινητήρα εκτός λειτουργίας.
2. Τοποθετήστε το εργαλείο σε ευθεία, σταθερή επιφάνεια. Το καπάκι του ρεζερβουάρ καυσίμου πρέπει να δείχνει προς τα πάνω.
3. Καθαρίστε με ένα πανί το καπάκι του ρεζερβουάρ καυσίμου (06/1), το ρεζερβουάρ καυσίμου (06/2) και τα γύρω μέρη του εργαλείου, ώστε να μην καταλήξουν ακαθαρσίες μέσα στο ρεζερβουάρ καυσίμου κατά την πλήρωση του μείγματος βενζίνης/λαδιού.
4. Στρίψτε αργά το καπάκι του ρεζερβουάρ καυσίμου, για να απελευθερωθεί αργά στο περιβάλλον το μείγμα βενζίνης/αέρα, που βρίσκεται υπό πίεση στο ρεζερβουάρ καυσίμου. Αφήστε το καπάκι να κρέμεται στο ρεζερβουάρ καυσίμου.
5. Τοποθετήστε ένα χωνί (06/3) στο στόμιο πλήρωσης (06/4) του ρεζερβουάρ καυσίμου.

6. Γεμίστε με το προετοιμασμένο μείγμα βενζίνης/λαδιού από τη φιάλη ανάμειξης καυσίμου (06/5) έως το κατώτερο άκρο του στομίου πλήρωσης στο ρεζερβουάρ καυσίμου, αλλά όχι παραπάνω.
7. Αφαιρέστε το χωνί και σφίξτε γερά το καπάκι με το χέρι.
8. Καθαρίστε με ένα πανί το μείγμα βενζίνης/λαδιού που υπερχείλισε από το εργαλείο και από τις επιφάνειες.

6 ΧΕΙΡΙΣΜΟΣ

6.1 Χειρισμός του κινητήρα



ΚΙΝΔΥΝΟΣ!

Κίνδυνος για τη ζωή από δηλητηρίαση

Τα καυσαέρια του κινητήρα περιέχουν μονοξείδιο του άνθρακα, το οποίο μπορεί να σκοτώσει έναν άνθρωπο σε μερικά λεπτά.

- Μην θέτετε τον κινητήρα ποτέ σε λειτουργία σε κλειστούς χώρους, αλλά μόνο σε εξωτερικούς χώρους.
- Μην εισπνέετε τα καυσαέρια του κινητήρα.
- Απενεργοποιήστε τον κινητήρα, αν κατά τη χρήση αυτού του εργαλείου νιώσετε άσχημα, ζαλάδα ή αδυναμία. Ζητήστε αμέσως ιατρική βοήθεια.

6.1.1 Θέση μοτέρ σε λειτουργία (07)

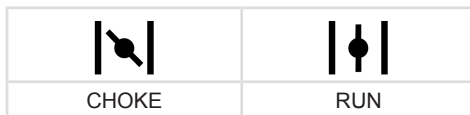
Πριν από την εκκίνηση

- Τοποθετήστε το χορτοκοπτικό μεσινέζας στο δάπεδο σε ευθεία θέση και μακριά από εμπόδια. Το κοπτικό εργαλείο δεν πρέπει να αγγίζει άλλα αντικείμενα και το δάπεδο.

Κατά τη διάρκεια της εκκίνησης

- Μην στέκεστε πάνω στον άξονα, για να αποφύγετε τη βλάβη του άξονα ή του άξονα μετάδοσης κίνησης που βρίσκεται μέσα σε αυτόν.
- Πάρτε μια ασφαλή στάση και κρατήστε γερά το χορτοκοπτικό μεσινέζας από τη φλάντζα περιβλήματος.

Θέσεις του μοχλού choke



Κρύα εκκίνηση

Όταν ο κινητήρας είναι κρύος, δηλαδή όταν δεν βρίσκεται σε λειτουργία για πάνω από 5 λεπτά, εκτελείται "κρύα εκκίνηση".

1. Τοποθετήστε το διακόπτη ενεργοποίησης/ απενεργοποίησης (07/1) στη θέση START.
2. **Ασφάλιση του χειρόγκαζου:**
 - Πατήστε και κρατήστε πατημένη την ασφάλεια του χειρόγκαζου (07/2).
 - Πατήστε το χειρόγκαζο (07/3).
3. Μετακινήστε το μοχλό choke (07/4) στη θέση CHOKE.
4. Πατήστε σύντομα και δυνατά το Primer (07/5) περίπου 7-10 φορές.
5. **Εκκίνηση κινητήρα:**
 - Πατήστε με το ένα χέρι το εργαλείο στο έδαφος.
 - Με το άλλο χέρι τραβήξτε προς τα πάνω τη λαβή εκκίνησης (07/6) αρχικά προσεκτικά και αργά έως μια αισθητή αντίσταση και μετά αποφασιστικά και γρήγορα, έως ότου αισθανθείτε πάλι αντίσταση (περ. 1 μήκος χεριού).
 - Αφήστε να μαζέψει πάλι το σχοινί εκκίνησης, χωρίς όμως να αφήσετε τη λαβή εκκίνησης.

- Επαναλάβετε πολλές φορές το παραπάνω βήμα έως ότου ο κινητήρας ξεκινήσει, αλλά σταματάει ακόμη μόνος του.
6. **Μετακινήστε το μοχλό choke στη θέση RUN:**
- Πατήστε με το ένα χέρι το εργαλείο στο έδαφος.
 - Με το άλλο χέρι τραβήξτε προς τα πάνω τη λαβή εκκίνησης (07/6) αρχικά προσεκτικά και αργά έως μια αισθητή αντίσταση και μετά αποφασιστικά και γρήγορα, έως ότου αισθανθείτε πάλι αντίσταση (περ. 1 μήκος χεριού).
 - Αφήστε να μαζέψει πάλι το σχοινί εκκίνησης, χωρίς όμως να αφήσετε τη λαβή εκκίνησης.
 - Επαναλάβετε πολλές φορές το παραπάνω βήμα έως ότου ο κινητήρας ξεκινήσει και λειτουργεί πλήρως.
7. Αφήστε τον κινητήρα να προθερμανθεί για μερικά λεπτά.
8. Πατήστε σύντομα το χειρόγκαζο, για να απασφαλίσει η ασφάλεια του χειρόγκαζου. Ο κινητήρας λειτουργεί με αριθμό στροφών ρελαντί.
- Υποδειξη:** Πατήστε εκ νέου το χειρόγκαζο, εάν ο κινητήρας δεν λειτουργεί πλήρως πλέον.
- Αφήστε να μαζέψει πάλι το σχοινί εκκίνησης, χωρίς όμως να αφήσετε τη λαβή εκκίνησης.
 - Επαναλάβετε πολλές φορές το παραπάνω βήμα έως ότου ο κινητήρας ξεκινήσει και λειτουργεί πλήρως.
3. Πατήστε σύντομα το χειρόγκαζο, για να απασφαλίσει η ασφάλεια του χειρόγκαζου. Ο κινητήρας λειτουργεί με αριθμό στροφών ρελαντί.
- Υποδειξη:** Πατήστε εκ νέου το χειρόγκαζο, εάν ο κινητήρας δεν λειτουργεί πλήρως πλέον.
- 6.1.2 **Θέστε τον κινητήρα εκτός λειτουργίας (07)**
1. Απελευθερώστε το χειρόγκαζο (07/3), για να λειτουργήσει ο κινητήρας στο ρελαντί.
 2. Τοποθετήστε το διακόπτη ενεργοποίησης/ απενεργοποίησης (07/1) στη θέση STOP.
 3. Περιμένετε έως ότου σταματήσει εντελώς το κοπτικό εργαλείο.
- 6.2 **Επιμήκυνση της μεσινέζας εν ώρα λειτουργίας (08)**
- Η μεσινέζα κονταίνει εν ώρα λειτουργίας και ξετυλίγεται.
1. Αφήστε το κινητήρα να λειτουργήσει με τέρμα το γκάζι.
 2. Γείρετε το καρούλι της μεσινέζας (08/1) πολλές φορές προς το γκαζόν (08/a). Με τον τρόπο αυτό ξετυλίγεται ένα κομμάτι νέας μεσινέζας από το καρούλι της μεσινέζας και κόβεται το χρησιμοποιημένο άκρο της μεσινέζας από τον κόφτη μεσινέζας (08/2).

Ζεστή εκκίνηση

Εάν ο κινητήρας είναι ακόμη ζεστός λόγω λειτουργίας, δηλαδή λίγο αψότου έχει απενεργοποιηθεί, εκτελείται "θερμή εκκίνηση". Το choke δεν χρησιμοποιείται στην περίπτωση αυτή.

1. Τοποθετήστε το διακόπτη ενεργοποίησης/ απενεργοποίησης (07/1) στη θέση START.
 2. Ελέγξτε εάν ο μοχλός choke (07/4) βρίσκεται στη θέση RUN.
 - Πατήστε με το ένα χέρι το εργαλείο στο έδαφος.
 - Με το άλλο χέρι τραβήξτε προς τα πάνω τη λαβή εκκίνησης (07/6) αρχικά προσεκτικά και αργά έως μια αισθητή αντίσταση και μετά αποφασιστικά και γρήγορα, έως ότου αισθανθείτε πάλι αντίσταση (περ. 1 μήκος χεριού).
- 7 **ΣΥΜΠΕΡΙΦΟΡΑ ΕΡΓΑΣΙΑΣ ΚΑΙ ΤΕΧΝΙΚΗ ΕΡΓΑΣΙΑΣ**
- Λαμβάνετε πάντοτε υπόψη σας την ασφαλή στάση.
 - Ποτέ μην εργάζεστε σε λείους, ολισθηρούς λόφους ή πλαγιές.
 - Στις εργασίες σε πρηνή, στέκεστε πάντα κάτω από το εξάρτημα κοπής.
 - Αφήστε τον κινητήρα πάντοτε να λειτουργεί σε αριθμό υψηλών στροφών, με τον τρόπο αυτό κόβει καλύτερα το χορτοκοπτικό μεσινέζας.

Σε περίπτωση μπλοκαρισμένης μεσινέζας

Σε περίπτωση ψηλού χόρτου ή φρυγάνων μπορεί να μπλοκαριστεί η μεσινέζα.

- Αποφυγή μπλοκαρίσματος: κόβετε το χόρτο σε στρώσεις. Κατευθύνετε πάντοτε από πάνω προς τα κάτω.
- Σε περίπτωση μπλοκαρίσματος: Απενεργοποιήστε αμέσως τον κινητήρα και κρατήστε ψηλά το εργαλείο, για να μην υποστεί βλάβη ο κινητήρας.

7.1 Κοπή χόρτων

- Κρατήστε το εργαλείο μακριά από ευπαθή φυτά.

Χαμηλή κοπή χόρτων

- Κατευθύνετε την κεφαλή κοπής με ελαφριά κλίση προς τα εμπρός, για να κόψει η μεσινέζα ελάχιστα πάνω από το έδαφος.
- Κόβετε χόρτα πάντοτε μακριά από το σώμα.

Κοπή χόρτων σε φράχτες και θεμέλια

- Οδηγήστε το εργαλείο προσεκτικά και αργά, για να μην ακουμπήσει η μεσινέζα σταθερά εμπόδια.



ΥΠΟΔΕΙΞΗ

Η κοπή χόρτων σε πέτρινους τοίχους, θεμέλια, φράχτες και δέντρα οδηγεί σε φθορά της μεσινέζας.

Κοπή γύρω από κορμούς δέντρων

- Οδηγήστε το εργαλείο προσεκτικά και αργά γύρω από κορμούς δέντρων, για να μην ακουμπήσει η μεσινέζα τον φλοιό του δέντρου.
- Κόβετε αριστερά προς τα δεξιά γύρω από κορμούς δέντρων.
- Πιάστε το χόρτο και τα ζιζάνια με την άκρη της μεσινέζας και γείρετε την κεφαλή κοπής ελαφρώς προς τα εμπρός.

7.2 Κοπή χόρτων

- Οδηγήστε την κεφαλή κοπής με οριζόντιες, καμπυλωτές κινήσεις ομοιόμορφα από τη μία μεριά στην άλλη.
- Διατηρείτε πάντοτε την κεφαλή κοπής παράλληλη προς το έδαφος.
- Το ψηλό χόρτο πρέπει να κόβεται σε στρώσεις. Κατευθύνετε πάντοτε από πάνω προς τα κάτω.
- Το εργαλείο κόβει καλύτερα σε πολύ υψηλή ταχύτητα. Για το λόγο αυτό μην καταπονείτε το εργαλείο με την κοπή ψηλού χόρτου.

- Κλίνετε την κεφαλή κοπής σε γωνία 30° προς τα δεξιά, για να κόβετε το χόρτο με την κορυφή της μεσινέζας. Κινηθείτε αργά.
- Μην κόβετε με το εργαλείο απευθείας κόντρα σε σκληρά εμπόδια (π.χ. τείχη), αλλά πλαγίως. Έτσι, προστατεύετε τη μεσινέζα.

8 ΜΕΤΑΦΟΡΑ

Μεταφορά του εργαλείου μεταξύ δύο χώρων εργασίας

1. Θέστε τον κινητήρα εκτός λειτουργίας.
2. Κρατήστε γερά το χορτοκοπτικό μεσινέζας από το σώμα του κινητήρα κι από τη λαβή "Loop".
3. Κινηθείτε προσεκτικά στον επόμενο χώρο εργασίας. Μη θέτετε σε κίνδυνο άτομα και ζώα.

Μεταφορά του εργαλείου σε όχημα

1. Εάν είναι δυνατόν: Αδειάστε το ρεζερβουάρ αφήνοντας τον κινητήρα να λειτουργεί.
2. Θέστε τον κινητήρα εκτός λειτουργίας.
3. Αποφύγετε την πτώση του εργαλείου κατά την οδήγηση, για να μην διαρρεύσει μείγμα βενζίνης/λαδιού:
 - Τοποθετήστε το εργαλείο στο πάτωμα με τέτοιο τρόπο, ώστε το καπάκι του ρεζερβουάρ καυσίμου να δείχνει προς τα πάνω. Το ρεζερβουάρ καυσίμου πρέπει να είναι κλειστό.
 - Στερεώστε το εργαλείο στο δάπεδο.

9 ΑΠΟΘΗΚΕΥΣΗ

Εάν δε θέλετε να χρησιμοποιήσετε το εργαλείο για περισσότερο από 2 – 3 μήνες, οι ακόλουθες εργασίες είναι απαραίτητες, για να αποφευχθούν βλάβες:

1. Αδειάστε το ρεζερβουάρ καυσίμου:
 - Αφήστε τον κινητήρα σε λειτουργία έως ότου σταματήσει από μόνος του. Το ρεζερβουάρ καυσίμου και το καρμπυρατέρ δεν περιέχουν καθόλου μείγμα βενζίνης/λαδιού κι έτσι δεν μπορούν να σχηματιστούν καθιζήματα.
2. Καθαρίστε το εργαλείο:
 - Καθαρίστε όλο το εργαλείο και τα εξαρτήματά του με ένα πανί καθαρισμού. Μη χρησιμοποιείτε βενζίνη ή άλλα διαλυτικά μέσα.
 - Απομακρύνετε ακαθαρσίες από όλα τα ανοίγματα του εργαλείου (μεταξύ άλλων και τα ανοίγματα ψύξης για τον κινητήρα).
3. Λίπανση κυλίνδρου:
 - Αφήστε το εργαλείο να κρυώσει εντελώς.
 - Αφαιρέστε το βύσμα μπουζί και ξεβιδώστε το μπουζί (δείτε *Κεφάλαιο 10.4 "Συντήρηση μπουζί (11)", σελίδα 624*).
 - Ρίξτε λίγο λάδι στο άνοιγμα του μπουζί.
 - Τραβήξτε αργά τη λαβή της εκκίνησης, για να κινηθεί το πιστόνι και να κατανεμηθεί το λάδι στον κύλινδρο.
 - Βιδώστε γερά το μπουζί και τοποθετήστε το βύσμα μπουζί.
4. Αποθηκεύστε το εργαλείο σε όσο το δυνατόν πιο στεγνό χώρο.



ΠΡΟΣΟΧΗ!

Κίνδυνος τραυματισμού

Όταν κατά την αποθήκευση του εργαλείου έχουν πρόσβαση σε αυτήν παιδιά και αναρμόδια άτομα, μπορούν να προκληθούν τραυματισμοί.

- Αποθηκεύετε το εργαλείο σε χώρο στον οποίο δεν έχουν πρόσβαση παιδιά και μη εξουσιοδοτημένα άτομα.

10 ΣΥΝΤΗΡΗΣΗ ΚΑΙ ΦΡΟΝΤΙΔΑ

**ΚΙΝΔΥΝΟΣ!**

Κίνδυνος για τη ζωή λόγω λανθασμένης συντήρησης

Οι εργασίες συντήρησης από μη εξουσιοδοτημένα άτομα καθώς και τα μη εγκεκριμένα ανταλλακτικά μπορεί να οδηγήσουν κατά τη λειτουργία σε σοβαρούς τραυματισμούς έως και θάνατο.

- Μην αφαιρείτε τις ρυθμίσεις ασφαλείας και μην τις θέτετε εκτός λειτουργίας.
- Χρησιμοποιείτε μόνο εγκεκριμένα γνήσια ανταλλακτικά.
- Διασφαλίστε με την τακτική και ορθή συντήρηση ότι το εργαλείο βρίσκεται σε λειτουργική και καθαρή κατάσταση.

**ΠΡΟΣΟΧΗ!****Κίνδυνος τραυματισμού**

Τα αιχμηρά αντικείμενα και τα κινούμενα εξαρτήματα του εργαλείου μπορούν να προκαλέσουν τραυματισμούς.

- Κατά την εκτέλεση εργασιών συντήρησης, φροντίδας και καθαρισμού φοράτε πάντοτε προστατευτικά γάντια!

Η σωστή συντήρηση και φροντίδα είναι απαραίτητη, για να διατηρηθεί η λειτουργικότητα και η ασφάλεια του εργαλείου. Λάβετε υπόψη σας τα ακόλουθα σημεία:

- Εκτελείτε εργασίες συντήρησης και φροντίδας μόνο, εάν κατέχετε τις απαιτούμενες γνώσεις και τα εργαλεία.
- Περιμένετε μέχρι να κρυώσει τελείως ο κινητήρας.
- Αντικαθιστάτε τα φθαρμένα ή τα ελαττωματικά μέρη του εργαλείου μόνο με γνήσια ανταλλακτικά του κατασκευαστή.
- Δεν μπορείτε να διεξάγετε εργασίες συντήρησης και φροντίδας, που δεν περιγράφονται στις παρούσες οδηγίες χρήσης. Αναθέστε την εκτέλεσή τους σε εξουσιοδοτημένο συνεργείο σέρβις. Σε περίπτωση παράβασης λήγει η εγγύηση του κατασκευαστή.

Τα διαστήματα για τις εργασίες συντήρησης και φροντίδας που αναφέρονται εδώ θα τα βρείτε το πρόγραμμα συντήρησης (δείτε *Κεφάλαιο 10.6 "Πρόγραμμα συντήρησης", σελίδα 625*).

Χρησιμοποιείτε μόνο τα εγκεκριμένα κοπτικά εργαλεία (δείτε *Κεφάλαιο 2.8 "Εγκεκριμένα κοπτικά εργαλεία", σελίδα 608*)!

10.1 Καθαρισμός προφυλακτήρα

καθαρίζετε τον προφυλακτήρα καθώς και την κεφαλή κοπής συμπεριλαμβανομένου του κοπτικού εργαλείου από υπολείμματα χόρτου και ακαθαρσίες μετά από κάθε χρήση. Τα υπολείμματα χόρτου οδηγούν σε υπερφόρτωση και βλάβη του κινητήρα, του άξονα μετάδοσης κίνησης καθώς και του οδοντοτροχού στην κεφαλή κοπής.

1. Θέστε τον κινητήρα εκτός λειτουργίας.
2. Απομακρύνετε υπολείμματα χόρτου και ακαθαρσίες με ένα ξύλο, κατασαβίδι ή βούρτσα.

10.2 Καθαρισμός/αντικατάσταση φίλτρου αέρα (09)**ΠΡΟΣΟΧΗ!****Κίνδυνος βλάβης του κινητήρα**

Η λειτουργία του κινητήρα χωρίς φίλτρο αέρα οδηγεί σε σοβαρές βλάβες του κινητήρα!

- Μη χρησιμοποιείτε ποτέ το εργαλείο χωρίς φίλτρο αέρα.
- Καθαρίζετε τακτικά το φίλτρο αέρα.
- Αντικαθιστάτε το φίλτρο αέρα που έχει υποστεί βλάβη.

1. Αποσυναρμολογήστε το φίλτρο αέρα:
 - Χαλαρώστε τη βίδα του φίλτρου αέρα (09/1), έως ότου ελευθερωθεί το περίβλημα του φίλτρου αέρα (09/2).
 - Αφαιρέστε το περίβλημα του φίλτρου αέρα.

- Αφαιρέστε το σφουγγάρι του φίλτρου (09/3) από το πλαίσιο (09/4).
2. Καθαρίστε το σφουγγάρι του φίλτρου (09/3):
 - Πιέστε το σφουγγάρι του φίλτρου και πλύνετε το με σαπούνι και νερό. Μη χρησιμοποιείτε βενζίνη ή άλλα διαλυτικά μέσα!
 - Αφήστε το σφουγγάρι του φίλτρου να στεγνώσει εντελώς έως ότου δεν περιέχει καθόλου νερό. Ένα υγρό φίλτρο μπορεί να δυσκολεύσει την εκκίνηση του κινητήρα.
 - Σκουπίστε διεξοδικά με ένα καθαριστικό πανί το περίβλημα του φίλτρου αέρα.
 3. Αντικαταστήστε το σφουγγάρι του φίλτρου (09/3):
 - Αντικαταστήστε το σφουγγάρι του φίλτρου, εάν δεν είναι πλέον ελαστικό ή εάν διαλύεται.
 4. Συναρμολογήστε το φίλτρο αέρα:
 - Τοποθετήστε το σφουγγάρι του φίλτρου (09/3) στο πλαίσιο (09/4).
 - Τοποθετήστε το περίβλημα του φίλτρου αέρα (09/2) και κρατήστε το γερά.
 - Βιδώστε το βίδα του φίλτρου αέρα (09/1), έως ότου στερεωθεί γερά το περίβλημα του φίλτρου αέρα.

10.3 Ελέγξτε/αντικαταστήστε το φίλτρο καυσίμου (10)

Το τσόχινο φίλτρο καυσίμου βρίσκεται μέσα στο ρεζερβουάρ καυσίμου και είναι τοποθετημένο μέσα στην κεφαλή αναρρόφησης. Εάν το φίλτρο καυσίμου είναι σκληρό, ακάθατο ή στομωμένο, ρέει λιγότερη βενζίνη στον κινητήρα. Στην περίπτωση αυτή πρέπει να αλλαχθεί το φίλτρο καυσίμου.

Συνιστάται η εκτέλεση αυτής της εργασίας να γίνεται από εξουσιοδοτημένο συνεργείο σέρβις.

1. Προετοιμάστε το εργαλείο:
 - Για το άδειασμα του ρεζερβουάρ καυσίμου: Αφήστε τον κινητήρα σε λειτουργία έως ότου σταματήσει από μόνος του.
 - Τοποθετήστε το εργαλείο σε ευθεία, σταθερή επιφάνεια. Το καπάκι (10/1) του ρεζερβουάρ καυσίμου (10/2) πρέπει να δείχνει προς τα πάνω.

- Καθαρίστε με ένα πανί το καπάκι του ρεζερβουάρ καυσίμου, το ρεζερβουάρ καυσίμου και τα γύρω μέρη του εργαλείου, ώστε να μην καταλήξουν ακαθαρσίες μέσα στο ρεζερβουάρ καυσίμου.
2. Ελέγξτε/αντικαταστήστε το φίλτρο καυσίμου:
 - Ξεβιδώστε το καπάκι (10/1) του ρεζερβουάρ καυσίμου (10/2). Αφήστε το καπάκι να κρέμεται στο ρεζερβουάρ καυσίμου.
 - Τραβήξτε έξω την κεφαλή αναρρόφησης (10/3) με ένα μεταλλικό άγκιστρο από το ρεζερβουάρ καυσίμου.
 - Ελέγξτε το φίλτρο καυσίμου (10/4). Εάν η τσάχα είναι σκληρή, ακάθαρτη ή στομωμένη: Απομακρύνετε το φίλτρο καυσίμου και τοποθετήστε ένα νέο φίλτρο καυσίμου στην κεφαλή αναρρόφησης.
 3. Τοποθετήστε την κεφαλή αναρρόφησης ξανά μέσα στο ρεζερβουάρ καυσίμου.
 4. Δημιουργήστε το μείγμα βενζίνης/λαδιού και γεμίστε (δείτε *Κεφάλαιο 5.1 "Δημιουργία μείγματος βενζίνης/λαδιού και πλήρωσης (06)", σελίδα 617*).

10.4 Συντήρηση μπουζί (11)

1. Αποσυναρμολογήστε το μπουζί:
 - Απομακρύνετε το βύσμα μπουζί (11/1).
 - Με το μπουζόκλειδο (11/2) ξεβιδώστε το μπουζί (11/3).
2. Αξιολογήστε την κατάσταση του μπουζί:
 - Εάν το μπουζί είναι κοκκινόμαυρο: Ο κινητήρας λειτουργεί σωστά και το μπουζί είναι εντάξει. Εφόσον κριθεί απαραίτητο: Καθαρίστε το μπουζί προσεκτικά με μια λεπτή συρματόβουρτσα (11/4).
 - Εάν το μπουζί είναι καπνισμένο, λιπαρό, έχει κρούστα, έχει λιώσει ή βραχυκυκλώσει: Το μπουζί είναι ελαττωματικό. Αλλάξτε το μπουζί και τοποθετήστε ένα καινούριο. Χρησιμοποιείτε τον προβλεπόμενο τύπο μπουζί (δείτε *Κεφάλαιο 11 "Τεχνικά χαρακτηριστικά", σελίδα 626*).
 - Σε περίπτωση που μετά από σύντομο χρόνος χρήσης το μπουζί είναι πάλι ελαττωματικό, πρέπει να ελεγχθεί ο κινητήρας και οι ρυθμίσεις καρμπιρατέρ από εξουσιοδοτημένο συνεργείο σέρβις.

3. Ελέγξτε την απόσταση των ηλεκτροδίων:
 - Ελέγξτε με ένα διακενόμετρο (11/5), εάν η απόσταση των ηλεκτροδίων (11/6) είναι 0,6 – 0,7 mm. Εάν όχι, χτυπήστε προσεκτικά τα ηλεκτρόδια το ένα προς το άλλο ή λυγίστε τα προσεκτικά απομακρύνοντάς τα.
4. Εάν επιτευχθεί το προβλεπόμενο διάστημα ή το μπουζί είναι ελαττωματικό:
 - Αλλάξτε το μπουζί και τοποθετήστε ένα καινούριο. Χρησιμοποιείτε τον προβλεπόμενο τύπο μπουζί (δείτε *Κεφάλαιο 11 "Τεχνικά χαρακτηριστικά", σελίδα 626*).
5. Τοποθετήστε το μπουζί:
 - Βεβαιωθείτε ότι η φλάντζα του μπουζί (11/7) εφάπτεται στο μπουζί.
 - Βιδώστε το μπουζί με το χέρι και σφίξτε με το μπουζόκλειδο (ροπή 12 – 15 Nm).
 - Στερεώστε γερά το βύσμα μπουζί.

10.5 Ακόνισμα κόφτη μεσινέζας (12)

1. Χαλαρώστε τις βίδες στερέωσης (12/1).
2. Στερεώστε τον κόφτη μεσινέζας (12/2) σε μια μέγερνη και ακονίστε τον με μια λίμα. Λιμάρετε μόνο προς μία κατεύθυνση.
3. Στερεώστε πάλι τον κόφτη μεσινέζας στον προφυλακτήρα (12/3) με τις βίδες στερέωσης. Βιδώστε σφιχτά τις βίδες στερέωσης.

10.6 Πρόγραμμα συντήρησης

Οι ακόλουθες εργασίες μπορούν να εκτελούνται από τον ίδιο το χρήστη. Όλες οι λοιπές εργασίες συντήρησης, σέρβις και επισκευής πρέπει να εκτελούνται από εξουσιοδοτημένο συνεργείο σέρβις.

Δραστηριότητα	μία φορά κάθε 5 Bh	πριν από κάθε χρήση	εβδομαδια αία	κάθε 50 Bh	κάθε 100 Bh	εφόσον ν απαιτεί ται	πριν την περίοδο κοπής, ετησίως
Καρμπιρατέρ							
Έλεγχος ρελαντί		X					
Φίλτρο αέρα							
καθαρισμός		X					
αντικατάσταση						X	
Μπουζί							
Έλεγχος απόστασης ηλεκτροδίων, ενδεχ. ρύθμιση				X			
αντικατάσταση					X	X	
Είσοδος κρύου αέρα							
καθαρισμός			X			X	X
Σιγαστήρας							
Οπτικός έλεγχος και έλεγχος κατάστασης		X					
Ρεξερβουάρ καυσίμου							
καθαρισμός				X			X
Φίλτρο καυσίμου							
αντικατάσταση							X
Χειριστήρια							
Διακόπτης ενεργοποίησης/ απενεργοποίησης, χειρόγκαζο, ασφάλεια χειρόγκαζου, σχοινί εκκίνησης		X					
Όλες οι προσβάσιμες βίδες (εκτός από τις ρυθμιστικές βίδες)							
συμπληρωματική σύσφιγξη	X					X	X
Συνολικό εργαλείο							
Οπτικός έλεγχος και έλεγχος κατάστασης		X					
καθαρισμός			X			X	X

**ΥΠΟΔΕΙΞΗ**

Κατά την έντονη χρήση και τη χρήση υπό υψηλές θερμοκρασίες ενδέχεται να απαιτούνται μικρότερα χρονικά διαστήματα συντήρησης από αυτά που αναφέρονται στον πίνακα.

11 ΤΕΧΝΙΚΑ ΧΑΡΑΚΤΗΡΙΣΤΙΚΑ

	BC 225 L-S Αριθ. πρ.: 113618
Βάρος χωρίς υλικά λειτουργίας	5,5 kg
Τύπος κινητήρα	Δίχρονος αερόψυκτος κινητήρας
■ Κυβισμός	25 cm ³
■ Μέγιστη απόδοση κινητήρα στα 10000 min ⁻¹	0,7 kW (0,95 PS)
■ Μέγιστος αριθμός στροφών	10000 min ⁻¹
■ Αριθμός στροφών ρελαντί	2800 min ⁻¹
■ Μπουζί	L8RTC
■ Ανάφλεξη	ηλεκτρονική
■ Συμπλέκτης	Φυγόκεντρος συμπλέκτης
■ Βενζίνη	Αμόλυβδη, τουλάχιστον 90 οκτανίων
■ Λάδι	συνθετικό, για δίχρονους κινητήρες
■ Αναλογία μείγματος καυσίμου [Βενζίνη: λάδι για δίχρονους κινητήρες]	50:1
Χειρολαβή	Λαβή "Loop"
Φάρδος κοπής καρουλιού μιλανέζας (διάμετρος)	410 mm
Διάμετρος της μιλανέζας	1,8 mm
Αριθμός στροφών εργαλείου	μέγ. 7000 min ⁻¹
Μετρηθείσα στάθμη ηχητικής πίεσης L _p A	98,5 dB(A)
Αβεβαιότητα μέτρησης	K = 2,0 dB(A)
Μετρηθείσα ηχητική ισχύς L _w A	113 dB(A)
Αβεβαιότητα μέτρησης	K = 3,0 m/s ²
Εγγυημένη ηχητική ισχύς	116 dB(A)
Μετρηθείσα στάθμη κραδασμών στη λαβή "Loop"	6,2 m/s ²
Αβεβαιότητα μέτρησης	K = 1,5 m/s ²

12 ΒΟΗΘΕΙΑ ΣΕ ΠΕΡΙΠΤΩΣΗ ΒΛΑΒΩΝ

Βλάβη	Αιτία	Αντιμετώπιση
Ο κινητήρας δεν ξεκινάει ή ξεκινάει με δυσκολία.	Η εκκίνηση του κινητήρα εκτελέστηκε λάθος.	Δείτε <i>Κεφάλαιο 6.1.1 "Θέση μοτέρ σε λειτουργία (07)", σελίδα 618</i>
	Το μπουζί είναι ακάθαρμο, ελαττωματικό ή η απόσταση των ηλεκτροδίων δεν είναι σωστή.	Δείτε <i>Κεφάλαιο 10.4 "Συντήρηση μπουζί (11)", σελίδα 624</i>
	Το φίλτρο αέρα είναι ακάθαρμο.	Δείτε <i>Κεφάλαιο 10.2 "Καθαρισμός/ αντικατάσταση φίλτρου αέρα (09)", σελίδα 623</i>
	Το φίλτρο καυσίμου είναι φθαρμένο.	Δείτε <i>Κεφάλαιο 10.3 "Ελέγξτε/ αντικαταστήστε το φίλτρο καυσίμου (10)", σελίδα 623</i>
	Οι ρυθμίσεις καρμπρατέρ δεν είναι σωστές.	Επικοινωνήστε με εξουσιοδοτημένα συνεργεία σέρβις.
	Ο μοχλός choke βρίσκεται στη θέση CHOKE.	Μετακινήστε το μοχλό choke στη θέση RUN.
Ο κινητήρας ξεκινά, αλλά η απόδοση κινητήρα είναι ελάχιστη.	Ο μοχλός choke βρίσκεται στη θέση CHOKE.	Μετακινήστε το μοχλό choke στη θέση RUN.
	Το φίλτρο αέρα είναι ακάθαρμο.	Δείτε <i>Κεφάλαιο 10.2 "Καθαρισμός/ αντικατάσταση φίλτρου αέρα (09)", σελίδα 623</i>
	Το φίλτρο καυσίμου είναι φθαρμένο.	Δείτε <i>Κεφάλαιο 10.3 "Ελέγξτε/ αντικαταστήστε το φίλτρο καυσίμου (10)", σελίδα 623</i>
	Οι ρυθμίσεις καρμπρατέρ δεν είναι σωστές.	Επικοινωνήστε με εξουσιοδοτημένα συνεργεία σέρβις.
Ο κινητήρας δε λειτουργεί κανονικά και ο αριθμός στροφών του κινητήρα δεν ανεβαίνει με το γκάζι.	Το μπουζί είναι ακάθαρμο, ελαττωματικό ή η απόσταση των ηλεκτροδίων δεν είναι σωστή.	Δείτε <i>Κεφάλαιο 10.4 "Συντήρηση μπουζί (11)", σελίδα 624</i>
	Οι ρυθμίσεις καρμπρατέρ δεν είναι σωστές.	Επικοινωνήστε με εξουσιοδοτημένα συνεργεία σέρβις.
Τα καυσαέρια είναι πολύ αυξημένα, έχουν μπλε χρώμα.	Το ποσοστό λαδιού στο μείγμα βενζίνης/λαδιού είναι πολύ υψηλό.	Γεμίστε με τη σωστή αναλογία μείγματος βενζίνης/λαδιού (δείτε <i>Κεφάλαιο 5.1 "Δημιουργία μείγματος βενζίνης/λαδιού και πλήρωση (06)", σελίδα 617</i>).
	Οι ρυθμίσεις καρμπρατέρ δεν είναι σωστές.	Επικοινωνήστε με εξουσιοδοτημένα συνεργεία σέρβις.

Βλάβη	Αιτία	Αντιμετώπιση
Ο κινητήρας ξεκινάει ακανόνιστα και με δυνατούς κραδασμούς.	Τα μέρη του εργαλείου/κινητήρα έχουν βγει από τη θέση τους και/ή έχουν υποστεί βλάβη.	<ol style="list-style-type: none"> 1. Θέστε τον κινητήρα εκτός λειτουργίας. 2. Ελέγξτε το εργαλείο για τυχόν βλάβες. 3. Ελέγξτε τα μπουζί (δείτε <i>Κεφάλαιο 10.4 "Συντήρηση μπουζί (11)", σελίδα 624</i>). 4. Επικοινωνήστε με εξουσιοδοτημένα συνεργεία σέρβις.

13 ΤΜΉΜΑ ΕΞΥΠΗΡΕΤΗΣΗΣ ΠΕΛΑΤΩΝ/Σ'ΕΡΒΙΣ

Για ερωτήσεις σχετικά με την εγγύηση, την επισκευή ή τα ανταλλακτικά απευθυνθείτε στο πλησιέστερο κέντρο σέρβις της AL-KO.

Αυτό το βρίσκετε στο διαδίκτυο στην εξής ηλεκτρονική διεύθυνση:
www.al-ko.com/service-contacts

14 ΕΓΓΥΗΣΗ

Ενδεχόμενες αστοχίες υλικών ή κατασκευαστικά ελαττώματα αποκαθίστανται εντός της διάρκειας της νόμιμης εγγύησης για αξιώσεις πραγματικών ελαττωμάτων με επισκευή ή αντικατάσταση κατά τη διακριτική μας ευχέρεια. Η προθεσμία παραγραφής των αξιώσεων ορίζεται σύμφωνα με τη νομοθεσία της χώρας, στην οποία αγοράστηκε η συσκευή.

Η δήλωση εγγύησης εκ μέρους μας ισχύει μόνο με:

- Προσέχετε τις παρούσες οδηγίες χρήσης
- ορθή χρήση
- χρήση γνήσιων ανταλλακτικών

Η εγγύηση παύει να ισχύει σε:

- αυτοσχέδια απόπειρα επισκευής
- αυτοσχέδιες τεχνικές μετατροπές
- μη ενδεδειγμένη χρήση

Από την εγγύηση αποκλείονται:

- ζημιές στη βαφή, που οφείλονται σε φυσιολογική φθορά
- αναλώσιμα που επισημαίνονται στην καρτέλα ανταλλακτικών με πλαίσιο
- κινητήρες εσωτερικής καύσης (εδώ ισχύουν οι ξεχωριστοί όροι εγγύησης των εκάστοτε κατασκευαστών των κινητήρων)

Ο χρόνος της εγγύησης αρχίζει με την αγορά από τον πρώτο αγοραστή. Καθοριστική είναι η ημερομηνία πάνω στο παραστατικό αγοράς. Απευθυνθείτε με την παρούσα δήλωση και το γνήσιο παραστατικό αγοράς στον έμπορό σας ή στο πλησιέστερο εξουσιοδοτημένο τμήμα εξυπηρέτησης πελατών. Οι νομικές αξιώσεις του αγοραστή περί πραγματικών ελαττωμάτων έναντι του πωλητή δεν θίγονται από την παρούσα δήλωση.

15 ΔΗΛΩΣΗ ΣΥΜΜΟΡΦΩΣΗΣ ΕΚ

Δια της παρούσης δηλώνουμε ότι αυτό το προϊόν στη μορφή που διατίθεται στην αγορά ικανοποιεί τις απαιτήσεις των εναρμονισμένων οδηγιών ΕΕ, των προτύπων ασφαλείας της ΕΕ και τις ειδικές για το προϊόν προδιαγραφές.

Προϊόν

Χορτοκοπτικό μιλανέζας

Αριθμός σειράς

G2071012

Τύπος

225 L-S

Στάθμη ηχητικής ισχύος

EN ISO 3744

μετρημένη / εγγυημένη

98 / 113 dB(A)

Κατασκευαστής

AL-KO Geräte GmbH

Ichenhauser Str. 14

D-89359 Kötz

Οδηγίες ΕΕ

2006/42/EK

2000/14/EK

2014/30/EE

Αξιολόγηση συμμόρφωσης

2000/14/EK Παράρτημα V

Κοινοποιημένος οργανισμός

TÜV Rheinland Product Safety GmbH

Am Grauen Stein

51105 Köln

Deutschland

Πληρεξούσιος τεκμηρίωσης

Andreas Hedrich

Ichenhauser Str. 14

D-89359 Kötz

Εναρμονισμένα πρότυπα

EN ISO 11806:2011

EN ISO 14982:2009

EN ISO 22868:2011

EN ISO 22867:2011

Kötz, 9/10/2017

Wolfgang Hergeth
Managing Director

ПРЕВОД НА ОРИГИНАЛНОТО УПАТСТВО ЗА РАБОТА

Содржина

1	За ова упатство за употреба	632
1.1	Објаснување на знаците и сигналните зборови	632
2	Опис на производот	632
2.1	Прописна примена.....	632
2.2	Можна предвидлива погрешна употреба	632
2.3	Преостанати опасности.....	633
2.4	Содржина на пратката.....	633
2.5	Симболи на уредот.....	633
2.6	Безбедносни и заштитни уреди.....	634
2.7	Преглед на производот (01).....	634
2.8	Дозволени алатки за сечење.....	634
3	Безбедносни напомени	635
3.1	Оператор	635
3.2	Опрема за лична заштита.....	636
3.3	Работа со бензин и масло	637
3.4	Безбедност на работното место.....	638
3.5	Безбедност на лица, животни и вредни работи.....	638
3.5.1	Изложеност на вибрации	639
3.5.2	Изложеност на бучава.....	641
3.6	Безбедност на уредот	641
4	Монтирање	642
4.1	Монтирање на „Loop“ рачката (02).....	642
4.2	Монтирање на штитот (03).....	642
4.3	Монтирање на бобината (04).....	643
4.4	Спојте ја дршката (05).....	643
5	Пуштање во употреба	643
5.1	Правење и полнење на мешавина од бензин/масло (06)	643
6	Работа.....	644
6.1	Работа на моторот.....	644
6.1.1	Стартување на моторот (07).....	644
6.1.2	Стопирање на моторот (07)	646
6.2	Продолжување на концеот за сечење за време на работа (08).....	646
7	Работни карактеристики и работни техники	646
7.1	Потстрижување.....	646
7.2	Косење.....	646
8	Транспорт	646
9	Складирање.....	647
10	Одржување и нега.....	648
10.1	Чистење на штитот.....	649

10.2	Чистење/замена на филтерот за воздух (09).....	649
10.3	Контрола/замена на филтерот за гориво (10).....	649
10.4	Одржување на свеќичката (11).....	650
10.5	Острење на секачот со лента (12)	650
10.6	План за одржување.....	651
11	Технички податоци.....	652
12	Помош во случај на дефекти	653
13	Кориснички центар/сервис	654
14	Гаранција	654
15	Изјава за усогласеност за ЕУ.....	655

1 ЗА ОВА УПАТСТВО ЗА УПОТРЕБА

- Германската верзија е оригиналното упатство за употреба. Сите други јазични верзии се преводи на оригиналното упатство за употреба.
- Пред пуштањето во работа, задолжително внимателно прочитајте го упатството за употреба. Ова е предусловот за успешна работа и непречено ракување.
- Чувајте го работното упатство да ви биде лесно на дофат за читање ако ви е потребна некоја информација за уредот.
- Предадете го уредот на други лица само со упатството за употреба.
- Прочитајте ги и обрнете внимание на напомените за безбедност и предупредување во упатството за употреба.

1.1 Објаснување на знаците и сигналните зборови



ОПАСНОСТ!

Покажува непосредно опасна ситуација, која – ако не се избегне – може да предизвика смрт или тешка телесна повреда.



ПРЕДУПРЕДУВАЊЕ!

Покажува потенцијално опасна ситуација, која – ако не се избегне – може да предизвика смрт или тешка телесна повреда.



ВНИМАНИЕ!

Покажува потенцијално опасна ситуација, која – ако не се избегне – може да предизвика мала или умерена телесна повреда.

ВНИМАНИЕ!

Покажува ситуација, која – ако не се избегне – може да предизвика штети по имотот.



НАПОМЕНА

Специјални напомени за подобро разбирање и ракување.

2 ОПИС НА ПРОИЗВОДОТ

Ова упатство за употреба опишува рачно управувана коса со бензински мотор.

2.1 Прописна примена

Моторната коса – опремена со бобина – е наменета за сечење на мека трева и сличен растеж. Моторната коса мора притоа да се води паралелно со подот.



НАПОМЕНА

Националните и локални прописи за работните времиња, бучавоста и емисиите на издувни гасови може да ја ограничат употребата на уредот. Информирајте се за тоа!

Овој уред е наменет исклучиво за приватна употреба. Секоја друга примена како и недозволено преправање или доградба ќе се смета за злоупотреба и се исклучува правото на гаранција како и губењето на сообразноста (CE-ознака) и производителот не сноси никаква одговорност за штети на корисникот или на трети лица.

2.2 Можна предвидлива погрешна употреба

- Не кројте грмушки, живи огради, дрва или цвеќиња.
- За време на работа да не го подигнувате уредот од подот.
- Да не користите други освен оригиналните алатки за сечење на производителот (односно само со бобина)

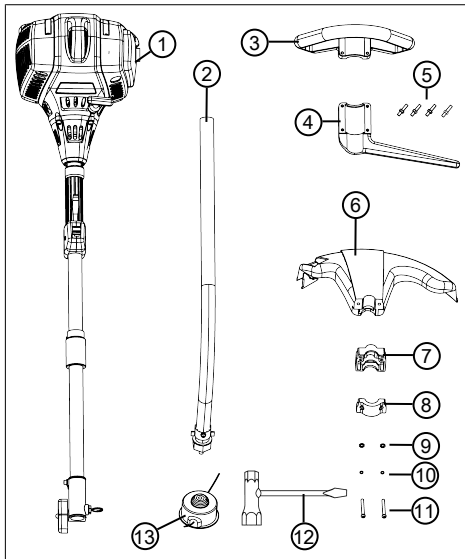
2.3 Преостанати опасности

Исто така и при прописна примена на апаратот останува секогаш еден одреден преостанат ризик кој не смее да се исклучи. Од видот и конструкцијата на уредот може да настанат следните потенцијални опасности во зависност од примената:

- Отфрлање на откос, земја и мали камења
- Отфрлање на пресечените делови од конецот за сечење
- Вдишување на честици од откосот ако не се носи заштита за дишење.
- Оштетување на слухот ако не се носи заштита на слухот.
- Исекотини при фаќање на вртливиот конец за сечење

2.4 Содржина на пратката

Во содржината на пратката влегуваат овде наведените позиции. Проверете дали се содржани сите позиции:







Бр.	Елемент
1	Блок на моторот со горната половина од дршката
2	Долната половина од дршката со глава за сечење
3	„Loop“-рачка:

Бр.	Елемент
4	■ Одржувач на растојание
5	■ 4 хексагонални завртки М5 x 30 mm
6	Штит со секач со лента:
7	Заден дел за прицврстување
8	Преден дел за прицврстување
9	■ 2 подлошки Ø5
10	■ 2 федерасти прстени
11	■ 2 завртки М5 x 45 mm
12	Клуч за свеќички со шрафцигер
13	Бобина

2.5 Символи на уредот

Симбол	Значење
	Топла површина. Да не се допира!
	Опасност од пожар! Посебно внимание при работењето со бензин!
	Треба да бидете особено внимателни при ракувањето!
	Пред пуштањето во работа прочитајте го упатството за употреба!
	Носете заштитен шлем, заштита за слухот и заштита за очите!
	Опасност од исфрлени предмети!
	Растојанието помеѓу уредот и невклучените лица мора да изнесува во целиот округ околу корисникот најмалку 15 метри.

Симбол	Значење
	Моторната коса никако да не се користи со нож!
	Користете ја моторната коса само со бобина!
	Носете цврсти чевли!
	Носете заштитни ракавици!

2.6 Безбедносни и заштитни уреди



ПРЕДУПРЕДУВАЊЕ!

Опасност од повреда

Дефектни и исклучени заштитни и безбедносни направи може да доведат до тешки повреди.

- Поправете ги дефектните заштитни и безбедносни направи.
- Никогаш да не ги исклучувате заштитните и безбедносните направи.

Итно запирање

Во итен случај исклучете го моторот со прекинувачот за вклучување/исклучување.

Штит

Го штити операторот од контакт со ротирачкиот конец за сечење и отфрлените објекти.

„Loor“-рачка со одржувач на растојание

Обезбедува нозете на операторот да не дојдат во близина на ротирачкиот конец за сечење.

2.7 Преглед на производот (01)

Бр.	Елемент
1	Бобина
2	Глава за сечење
3	Штит со секач со лента
4	Делива дршка
5	„Loor“-рачка со одржувач на растојание
6	Комбинирана рачка со:
7	■ Прекинувач за вклучување/исклучување (START/STOP)
8	■ Брава од рачката за гас
9	■ Рачка за гас
10	Блок на моторот со:
11	■ Кукиште на филтерот за воздух
12	■ Завртка на филтерот за воздух
13	■ Прајмер
14	■ Резервоар за гориво
15	■ Капак на резервоарот за гориво
16	■ Choke-лост
17	■ Рачка за палење
18	■ Капак на свеќичката
19	■ Кукиште на фланшата

2.8 Дозволените алатки за сечење

Смеат да се користат само овде наведените оригинални алатки за сечење на производителот:

- бобина, бр. на артикл 112880

**ОПАСНОСТ!****Опасност по животот од алатките за сечење!**

Недозволените алатки за сечење (на пр. повеќеделни метални алатки за сечење со ланци и ножеви со крилца) како и оштетени алатки за сечење (на пр. пукнатини, расцепувања) може да доведат до најтешки повреди и дури до смрт.

- Користете ги само дозволените оригинални алатки за сечење на производителот.
- Веднаш заменете ги оштетените алатки за сечење.

Употребата на недозволен алатки за сечење не одговара на прописната примена (види Поглавје 2.1 "Прописна примена", страна 632)!

3 БЕЗБЕДНОСНИ НАПОМЕНИ**ВНИМАНИЕ!****Опасност од оштетување на слухот**

Уредот за време на работа е многу гласен. Тоа може да предизвика оштетување на слухот кај операторот и кај лицата и животните коишто престојуваат во близина.

- Работете само со заштита за слухот.
- Одржувајте безбедно растојание од лицата и животните односно исклучете го уредот ако се доближат лица или животни.

**НАПОМЕНА**

Задолжително запознајте се со работата на уредот. Научете особено како може уредот веднаш да се запре.

3.1 Оператор

- Млади под 16 години или лица кои не се запознаени со начинот на користење не смеат да го употребуваат уредот. Почитувајте ги евентуалните локални

безбедносни прописи за минималната возраст на корисникот.

- Ако работите за прв пат со уред од таков вид: Нека ви објасни продавачот или некое друго стручно лице за работењето со уредот. Или посетете некој курс.
- Лицето коешто работи со уредот треба да биде одморено, здраво и во добра форма. Лицето коешто не смее да се напрега од здравствени причини би требало да го праша својот лекар дали може да работи со уредот.
- Уредот да не се користи под дејство на алкохол, дроги или лекови.

3.2 Опрема за лична заштита

- За да се избегнат повреди на главата и екстремитетите како и оштетувања на слухот, треба да носите прописна облека и заштитна опрема.
- Облеката мора да биде наменска (тесно прилепена) и не смее да спречува.
- Личната заштитна опрема се состои од:

- Заштита на слухот (на пр. штитници за уши), особено при дневно работно време од преку 2,5 часа
- Заштитни очила
- Цврсти работни ракавици коишто придушуваат вибрации и удар
- Безбедносни чевли со опфатлив ѓон и челична капа

3.3 Работа со бензин и масло



ОПАСНОСТ!

Опасност од експлозија и пожар

Преку мешавината од бензин и воздух што истекува настанува една експлозивна атмосфера. Прасокот, експлозијата и пожарот може при неправилно работење со горивото да доведат до тешки повреди и дури до смрт.

- Не пушете кога работите со бензин.
 - Ракувајте со бензин само на отворено и никогаш во затворени простории.
 - Задолжително почитувајте ги следните наведени правила за однесување.
- Транспортирајте и складирајте бензин и масло исклучиво во садови одобрени за тоа. Осигурајте се дека децата немаат никаков пристап кон складираниот бензин и масло.
 - Осигурајте се за избегнување на контаминирање на почвата (заштита на животната средина) да при полнењето не навлезе бензин и масло во земјата. За полнење користете инка.
 - Никогаш да не го полните уредот во затворени простории. На подот може да дојде до насобирање на бензински пареи и поради тоа да дојде до прасок или дури до експлозија.
 - Веднаш избришете го истурениот бензин од уредот и од почвата. Оставете го текстилот со кој го избришавте бензинот на добро проветрено место пред да го фрлите истиот. Инаку може да дојде до ненадејно samozапалување.
 - Ако имате истурено бензин се создаваат бензински пареи. Поради тоа не го стартувајте уредот на истото место туку најмалку на 3 метри оддалеченост.
 - Избегнувајте контакт на кожата со производи од минерално масло. Не ги вдишувајте бензинските пареи. За полнење носете секогаш заштитни ракавици.

Редовно променувајте ја и чистете ја заштитната облека.

- Внимавајте на тоа да вашата облека не дојде во контакт со бензин. Ако бензинот дојде во допир со вашата облека веднаш сменете ја облеката.
- Никогаш да не го полните уредот при вклучен или топол мотор.

3.4 Безбедност на работното место

- Користете го уредот само на отворено и никогаш во затворени простории.
- Работете само на дневна светлина или при добро вештачко осветление.
- Отстранете ги пред работата опасните предмети од работното подрачје, на пр. гранки, парчиња стакло, објекти со остри рабови, парчиња метал, камења.
- Внимавајте на вашата стабилност. Избегнувајте мокри, лизгави подови.
- Движете се внимателно и полека при работата. Не трчајте. Внимавајте на пречки.

3.5 Безбедност на лица, животни и вредни работи

- Користете го уредот само за работите за коишто е предвиден. Несоодветна употреба може да доведе до повреди како и да оштети вредни работи.
- Вклучете го уредот само ако во работното подрачје нема лица и животни.
- Одржувајте безбедно растојание од лицата и животните односно исклучете го уредот ако се доближат лица или животни.
- Никогаш да не го насочувате издувниот зрак кон лица и животни како и кон запаливи производи и предмети.
- Никогаш не фаќајте во решетките за вшмукување и вентилирање кога работи моторот. Од ротирачките делови на уредот може да настанат повреди.
- Секогаш исклучувајте го уредот кога не ви е потребен, на пр. при промена на работното подрачје, при одржување и

нега, при полнење на мешавината од бензин/масло.

- Веднаш исклучете го уредот при несреќен случај за да избегнете други повреди и материјални штети.
- Не го употребувајте уредот со изабени или дефектни делови. Изабените или дефектните делови на уредот може да предизвикаат тешки повреди.
- Чувајте го уредот вон дофат на деца.

3.5.1 Изложеност на вибрации



ПРЕДУПРЕДУВАЊЕ!

Опасност од вибрации

Фактичката вредност на емисија на вибрации при користењето на уредот може да отстапува од наведената вредност на производителот.

Почитувајте ги пред, односно за време на користењето следниве фактори на влијание:

- Дали уредот прописно ќе се применува?
- Дали материјалот ќе се сече односно обработува на правилниот начин?
- Дали уредот се наоѓа во уредна состојба за работа?
- Дали алатката за сечење е уредно наострена односно дали е монтирана правилната алатка за сечење?
- Дали се монтирани рачките за држење и во даден случај изборните рачки за вибрации и дали истите се цврсто поврзани со уредот?

- Користете го уредот само со потребниот број на вртежи за моменталната работа. Избегнувајте го максималниот број на вртежи за да ја намалите бучавата и вибрациите.
- Поради несоодветно користење и одржување може да се зголемат бучавата и вибрациите на уредот. Тоа води до оштетувања на здравјето. Во тој случај веднаш исклучете го уредот и оставете го да го поправи овластена сервисна работилница.
- Степенот на изложеност на вибрации зависи од изведуваната работа односно од употребата на уредот. Проценете го и утврдете соодветни работни паузи. Со тоа значително се намалува изложеноста на вибрации преку целото работно време.
- Подолгата употреба на уредот го изложува операторот на вибрации и може да предизвика проблеми со циркулацијата на крвта („бел прст“). За да се намали овој ризик носете ракавици и држете ги рацете затоплени. Ако се препознае некој симптом на „бел прст“ веднаш побарајте лекар. Во овие симптоми влегуваат:
Бесчувствителност, губење на осетливоста, трпки, чешање, болка, опуштање на силата, промена на бојата или на состојбата на кожата. Нормално овие симптоми ги погодуваат прстите, рацете или пулсот. Кај ниски температури се зголемува опасноста.
- За време на вашиот работен ден утврдете подолги паузи за да може да се опоравите од бучавата и вибрациите. Планирајте ја вашата работа така што користењето на уреди коишто создаваат јаки вибрации се распредели преку повеќе денови.
- Ако утврдите непријатно чувство или менување на бојата на кожата за време на користењето на уредот на вашите раце, веднаш прекинете ја работата. Утврдете доволен број на работни паузи. Без доволно работни паузи може да

дојде до синдром на вибрирање на раката и дланката.

- Минимизирајте го вашиот ризик да се изложувате на вибрации. Негувајте го уредот согласно инструкциите во упатството за употреба.
- Ако уредот се користи често, контактирајте го вашиот дистрибутер за да купите антивибрациона опрема (на пр. рачки).
- Избегнувајте да работите со уредот на температури под 10 °C. Утврдете работен план како може да се ограничи изложеноста на вибрации.

3.5.2 Изложеност на бучава

Една одредена изложеност на бучава преку овој уред е неизбежна. Распределете ги бучните работи во дозволени и за тоа одредени времиња. Држете се до времињата за пауза и ограничете го времето за работа на најпотребното. За ваша лична заштита и заштита на лицата коишто се наоѓаат во близина треба да се носи соодветна заштита за слух.

3.6 Безбедност на уредот

- Користете го уредот само под следниве услови:
 - Уредот не е загаден, особено не со бензин и масло.
 - Уредот не покажува никакви оштетувања, особено на заштитната решетка.
 - Сите команди функционираат.
 - Сите предвидени делови од опремата за моменталниот вид на работа се монтирани на уредот.
- Не го преоптоварувајте уредот. Тој е наменет за лесни работи во приватниот сектор. Преоптоварувањата водат до оштетување на уредот.
- При работа никогаш да не ги блокирате решетките за вшмукување и вентилирање за да спречите презагревање на моторот.
- Веднаш исклучете го уредот ако моторот започне да вибрира ненормално и јако. Во овој случај има грешка во уредот.

- Не го употребувајте уредот со изабени или дефектни делови. Заменете ги дефектните делови само со оригинални резервни делови на производителот. Ако уредот се употребува со изабени или дефектни делови, не може да се бара никаква гаранција од страна на производителот.

4 МОНТИРАЊЕ



ПРЕДУПРЕДУВАЊЕ!

Опасности од нецелосно монтирање!

Работењето на нецелосно монтиран уред може да доведе до тешки повреди.

- Користете го уредот само ако е целосно монтиран!
- Пред вклучувањето проверете дали се ставени сите заштитни и безбедносни направи и дали се функционални!



ПРЕДУПРЕДУВАЊЕ!

Опасност од повреда од одвојувачки делови на уредот

Одвојувачките делови од уредот за време на работата може да доведат до тешки повреди.

- Затегнете ги алатките за сечење така што да не можат да се ослободат за време на работата.

4.1 Монтирање на „Loop“ рачката (02)

1. Ставете ја гумената манжетна (02/1) врз дршката (02/2).
2. Ставете ја „Loop“-рачката (02/3) од горе а одржувачот на растојание (02/4) од долу околу гумената манжетна.
3. Ставете една хексагонална завртка (02/5) од горе и една навртка (02/6) од долу и лабаво завртете. Повторете го овој чекор со преостанатите хексагонални завртки и навртки.
4. Затегнете ги сите хексагонални завртки.

4.2 Монтирање на штитот (03)

1. Ставете по еден федераст прстен (03/1) и една подлошка (03/2) на завртката (03/3) M5 x 45 mm.
2. Протнете ги двете завртки заедно со федерастиот прстен и подлошката низ предниот дел за прицврстување (03/4) и поставете на дршката(03/a).
3. Поставете го задниот дел за прицврстување (03/5) и штитот (03/6) на дршката (03/b).
4. Цврсто завртете ги завртките.

4.3 Монтирање на бобината (04)

1. Фатете го подвижниот диск (04/1).
2. Зашрафете ја бобината (04/2) на вратилото и затегнете ја.
Напомена: Лев навој! Цврсто затегнете ја бобината на лево!

4.4 Спојте ја дршката (05)

Дршката на моторната коса е делива за да може да заштеди место при складирањето.

Спојте ги двете половини на дршката

1. Одвртете ја (05/a) завртката за затегање (05/1) на горната половина од дршката (05/2).
2. За отклучување извадете ја (05/b) штифната за фиксирање (05/3) и завртете за да ја зацврстите.
3. Долната половина од дршката (05/4) вметнете ја во муфот на спојката (05/5) сè до граничникот (05/c). Притоа внимавајте:
 - Шупливото вратило во долната половина од дршката мора да зафаќа во квадратчето на горната половина од дршката. Ако е потребно, лесно завртете ги долната и горната половина од дршката при спојувањето.
4. За ослободување завртете ја штифната за фиксирање а потоа вметнете ја сè додека не слушнете да се вглови.
5. Повторно затегнете ја завртката за затегнување.

Раздвојте ги двете половини од дршката

Постапете во обратен редослед.

5 ПУШТАЊЕ ВО УПОТРЕБА



НАПОМЕНА

Контролирајте го уредот пред дневното пуштање во употреба, по паѓањето долу или други удари за можни оштетувања. Поправете ги истите пред употреба.

5.1 Правење и полнење на мешавина од бензин/масло (06)

ВНИМАНИЕ! Опасност од оштетувања на моторот

Чистиот бензин доведува до оштетување и целосен прекин на моторот. Во тој случај не може да се бара никаква гаранција од страна на производителот.

- Користете го моторот секогаш со мешавина од бензин/масло во предвидениот однос на мешање.

Правење на мешавина од бензин/масло

За двотактниот мотор ви е потребно:

- Безоловен, свеж бензин со број на октани од најмалку 90. Складираниот бензин подолго од 2 месеци доведува до наслагы и дефекти во функционирањето на моторот.
- Високо квалитетно синтетичко масло за двотактни мотори

Направете од овие два составни дела една мешавина од бензин/масло од 50:1:

Однос на мешање	Бензин [литри]	Двотактно масло [милилитри]
50 дела бензин: 1 дел двотактно масло	1 l	20 ml
	3 l	60 ml
	5 l	100 ml

1. Наполнете ги бензинот и двотактното масло во шише за мешање на гориво (за количините види ја табелата според големината на шишето за мешање на гориво).
2. Затворете го шишето за мешање на гориво и протресете го силно повекепати за добро да се промешаат бензинот и маслото.

Полнење на мешавина од бензин/масло

1. Моторот се исклучува.
2. Ставете го уредот на рамна, стабилна платформа. Капакот на резервоарот за гориво мора да покажува нагоре.
3. Избришете ги капакот (06/1) на резервоарот за гориво, резервоарот за гориво (06/2) и околните делови на уредот за да при полнење на мешавината од бензин/масло не доспева нечистотија во резервоарот за гориво.
4. Полека завртете го капакот на резервоарот за гориво за да мешавината од бензин/воздух која се наоѓа под притисок полека изветри од резервоарот за гориво во околината. Оставете го капакот да виси на резервоарот за гориво.
5. Ставете инка (06/3) во приклучокот за полнење (06/4) на резервоарот за гориво.
6. Подготвената мешавина од бензин/масло од шишето за мешање на гориво (06/5) наполнете ја до долниот раб на приклучокот за полнење во резервоарот за гориво но сепак не над тоа.
7. Извадете ја инката и рачно завртете го капакот.
8. Избришете ја истурената мешавина од бензин/масло од уредот и од платформата.

6 РАБОТА

6.1 Работа на моторот



ОПАСНОСТ!

Опасност по животот од труење

Издувните гасови на моторот содржат јаглерод моноксид кој може да убие човек за неколку минути.

- **Никогаш да не го користите моторот во затворени простории туку само на отворено.**
- **Не ги вдишувајте издувните гасови од моторот.**
- **Исклучете го моторот ако се чувствувате лошо, зашеметено или слабо при користењето на уредот. Веднаш побарајте лекар.**

6.1.1 Стартување на моторот (07)

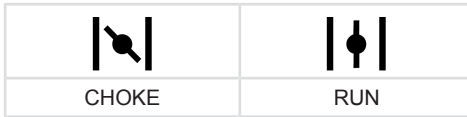
Пред стартувањето

- Положете ја моторната коса рамно и без пречки на подот. Алатката за сечење не смее да допира никакви предмети а не смее да го допира ниту подот.

За време на стартувањето

- Да не стоите на дршката за да се избегне оштетување на дршката или на погонското вратило коешто се наоѓа во дршката.
- Заземете сигурна и стабилна положба и цврсто фатете ја моторната коса на кукиштето од фланшата.

Прилагодувања на Choke-лостот



Ладно палење

Ако моторот е ладен, односно ако не бил повеќе од 5 минути во работа, се врши „ладно палење“.

- Ставете го прекинувачот за вклучување/исклучување (07/1) во позицијата START.
- Закочување на рачката за гас:**
 - Притиснете ја бравата од рачката за гас (07/2) и држете ја притиснато.
 - Притиснете ја рачката за гас (07/3).
- Поместете го Choke-лостот (07/4) на позиција CHOKE.
- Кратко и силно притиснете го прајмерот (07/5) околу 7 до 10 пати.
- Стартување на моторот:**
 - Притиснете го уредот со едната рака цврсто на подот.
 - Со другата рака прво внимателно и полека повлечете ја рачката за палење (07/6) до еден чувствителен отпор а потоа одлучно и брзо повлечете нагоре додека повторно не почувствувате отпор (околу 1 должина на рака).
 - Оставете повторно да се намота сајлата за палење без да се отпушти рачката за палење.
 - Повторете го претходниот чекор повеќепати сè додека моторот стартува, но сепак запира.
- Поместете го Choke-лостот на позицијата RUN:**
 - Притиснете го уредот со едната рака цврсто на подот.
 - Со другата рака прво внимателно и полека повлечете ја рачката за палење (07/6) до еден чувствителен отпор а потоа одлучно и брзо повлечете нагоре додека повторно не почувствувате отпор (околу 1 должина на рака).

- Оставете повторно да се намота сајлата за палење без да се отпушти рачката за палење.
- Повторете го претходниот чекор повеќепати сè додека моторот не стартува и не работи без проблеми.

7. Оставете го моторот да се загрее неколку минути.

8. Кратко притиснете ја рачката за гас за да се ослободи бравата од рачката за гас. Моторот врти со број на вртежи во празен од.

Напомена: Повторно притиснете ја рачката за гас ако моторот повеќе не работи без проблеми.

Топло стартување

Ако моторот е сè уште топол од работа, односно кратко по неговото исклучување, се изведува „топло стартување“. Притоа не се користи Choke.

- Ставете го прекинувачот за вклучување/исклучување (07/1) во позицијата START.
- Проверете дали Choke-лостот (07/4) се наоѓа во позицијата RUN.
 - Притиснете го уредот со едната рака цврсто на подот.
 - Со другата рака прво внимателно и полека повлечете ја рачката за палење (07/6) до еден чувствителен отпор а потоа одлучно и брзо повлечете нагоре додека повторно не почувствувате отпор (околу 1 должина на рака).
 - Оставете повторно да се намота сајлата за палење без да се отпушти рачката за палење.
 - Повторете го претходниот чекор повеќепати сè додека моторот не стартува и не работи без проблеми.
- Кратко притиснете ја рачката за гас за да се ослободи бравата од рачката за гас. Моторот врти со број на вртежи во празен од.

Напомена: Повторно притиснете ја рачката за гас ако моторот повеќе не работи без проблеми.

6.1.2 Стопирање на моторот (07)

1. Отпуштете ја рачката за гас (07/3) за да моторот врти во празен од.
2. Ставете го прекинувачот за вклучување/исклучување (07/1) во позицијата STOP.
3. Почекајте додека алатката за сечење не дојде до мирување.

6.2 Продолжување на крајот за сечење за време на работа (08)

Крајот за сечење се скратува и изликува за време на работа.

1. Моторот треба да врти на полна гас.
2. Потчукнувајте ја (08/а) континуирано бобината (08/1) по тревата. Со тоа се одмотува едно парче нов крај за сечење од бобината а потрошениот крај на крајот се пресекува од секачот со лента (08/2).

7 РАБОТНИ КАРАКТЕРИСТИКИ И РАБОТНИ ТЕХНИКИ

- Секогаш барајте рамна и цврста подлога.
- Никогаш не треба да се работи на мазен, лизгав рид или падина.
- Кога се изведуваат работи на стрмина, секогаш треба да се стои подолу од алатката за сечење.
- Моторот за време на потстрижување и косење секогаш треба да работи во горното подрачје на вртежи, тогаш моторната коса сече најдобро.

При блокиран крај за сечење

При висока трева или грмушки може да се блокира крајот за сечење.

- Избегнување на блокирање: Сечете ја високата трева слој по слој. Секогаш одете од горе надолу.
- При блокирање: Веднаш исклучете го моторот и држете го уредот во висина за да не се оштети моторот.

7.1 Потстрижување

- Чувајте го уредот подалеку од чувствителни растенија.

Ниско потстрижување

- Водете ја главата за сечење со лесно накосување на напред за да крајот за сечење потстрижува веднаш над подот.
- Секогаш потстрижувајте подалеку од телото.

Потстрижување на огради и подлоги

- Внимателно и полека движете го уредот, за крајот за сечење да не допира тврди пречки.



НАПОМЕНА

Потстрижувањето на камени сидови, основи, огради и дрвја води до зголемена изабеност на крајот.

Потстрижување околу стебла

- Внимателно и полека движете го уредот околу стеблото, за крајот за сечење да не ја допре кората на дрвото.
- Потстрижувајте од лево на десно околу стеблата.
- Фатете ја тревата и плевелот со врвот на крајот за сечење и лесно наведнете ја главата за сечење на напред.

7.2 Косење

- Движете ја главата за сечење во хоризонтално, лаковито движење рамномерно од едната страна на другата.
- Постојано држете ја главата за сечење паралелно со подот.
- Повисоката трева би требало да се коси слој по слој. Секогаш одете од горе надолу.
- Уредот сече најдобро при многу висока брзина. Поради тоа не го преоптоварувајте уредот со сечење на висока трева.
- Главата за сечење закосете ја во агол од 30° на десно за да косите со врвот на крајот за сечење. Дејствувајте полека.
- Не косете директно кон тврди пречки (на пр. сидови), туку косете странично. Со тоа се заштитува крајот за сечење.

8 ТРАНСПОРТ

Транспортирајте го уредот помеѓу две работни подрачја

1. Моторот се исклучува.
2. Добро фатете ја моторната коса за блокот на моторот и за „Loor“-рачката.
3. Внимателно отидете на следното работно подрачје. Не ги загрозувајте лицата и животните.

Транспортирајте го уредот во возило

1. Ако е можно: Испразнете го резервоарот со оставање на моторот да работи.
2. Моторот се исклучува.
3. Избегнувајте да се преврти уредот за време на возењето и да истече мешавината од бензин/масло:
 - Положете го уредот на подот така што капакот на резервоарот за гориво да покажува нагоре. Резервоарот за гориво мора да биде затворен.
 - Фиксирајте го уредот на подот.

9 СКЛАДИРАЊЕ

Ако не сакате да го користите уредот подолго од 2 – 3 месеци, потребни се следниве работи за да избегнете оштетувања:

1. Испразнете го резервоарот за гориво:
 - Оставете го моторот да работи додека не престане самиот. Тогаш во резервоарот за гориво и во карбураторот нема повеќе мешавина од бензин/масло и не може да се создаваат наслаги.
2. Чистење на уредот:
 - Избришете го целиот уред и деловите од опремата со крпа за бришење. Не користете бензин или други растворувачи.
 - Отстранете ја нечистотијата од сите отвори на уредот (меѓу другото отворите за ладење на моторот).
3. Подмачкување на цилиндарот:
 - Целосно оставете да се излади уредот.
 - Повлечете го утикачот за свеќичката и отштрафете ја свеќичката (види *Поглавје 10.4 "Одржување на свеќичката (11)", страна 650*).
 - Капнете малку масло во отворот за свеќичката.
 - Полека повлечете на рачката за палење за да се придвижи клипот и да се распредели маслото во цилиндарот.
 - Повторно цврсто зашрафете ја свеќичката и ставете го утикачот на свеќичката.
4. Уредот се складира на што е можно ладно, суво место.

**ВНИМАНИЕ!****Опасност од повреда**

Ако за време на складирањето уредот биде достапен на деца или неовластени лица, може да дојде до повреди.

- Чувајте го уредот недостапен за деца и неовластени лица.

10 ОДРЖУВАЊЕ И НЕГА

**ОПАСНОСТ!****Опасност по животот од неправилно одржување**

Работите на одржување изведувани од неквалификувани лица како и недозволени резервни делови може во работата да доведат до тешки повреди па дури и до смрт.

- Не ги отстранувајте безбедносните направи и не ги ставајте вон функција.
- Користете само дозволени оригинални резервни делови.
- Погрижете се преку редовно и стручно одржување за тоа да уредот се наоѓа во функционална и чиста состојба.

**ВНИМАНИЕ!****Опасност од повреда**

Предметите со остри рабови и самодвижечките делови на уредот може да доведат до повреди.

- При работи на одржување, нега и чистење носете секогаш заштитни ракавици!

Правилно одржување и нега е потребно за да се запази функционалноста и безбедноста на уредот. Почитувајте ги следниве точки:

- Извршувајте одржување и нега само ако ги поседувате потребните познавање и алати.
- Почекајте додека моторот не се излади целосно.
- Заменете ги изабените или дефектните делови на уредот само со оригинални резервни делови на производителот.
- Работите на одржување и нега коишто не се опишани во ова упатство за употреба не смеете да ги извршувате сами. За тоа побарајте овластена сервисна работилница. Во спротивно се губи гаранцијата на производителот.

Интервалите за овде наведеното одржување и нега ќе ги најдете во планот за одржување (види *Поглавје 10.6 "План за одржување"*, страна 651).

Користете ги само дозволените алатки за сечење (види *Поглавје 2.8 "Дозволени алатки за сечење"*, страна 634)!

10.1 Чистење на штитот

Чистете го штитот како и главата за сечење заедно со алатката за сечење по секоја употреба од залепени остатоци од трева и нечистотија. Налепените остатоци од трева доведуваат до преоптоварување и оштетување на моторот, на погонското вратило како и на преносникот во главата за сечење.

1. Моторот се исклучува.
2. Отстранете ги остатоците од трева и нечистотија внимателно со прачка или шрафцигер како и четка.

10.2 Чистење/замена на филтерот за воздух (09)

ВНИМАНИЕ!
Опасност од оштетувања на моторот

Користење на моторот без филтер за воздух води до тешки оштетувања на моторот!

- **Никогаш да не го употребувате уредот без филтер за воздух.**
- **Редовно чистете го филтерот за воздух.**
- **Заменете го оштетениот филтер за воздух.**

1. Демонтирање на филтерот за воздух:
 - Одвртете ја завртката на филтерот за воздух (09/1), сè додека не се разлабави кукиштето на филтерот за воздух (09/2).
 - Извадете го кукиштето на филтерот за воздух.

- Извадете го сунѓерот на филтерот (09/3) од рамката (09/4).
2. Чистење на сунѓерот на филтерот (09/3):
 - Истискајте го сунѓерот на филтерот а потоа исперете го со сапун и вода. Да не користите бензин или друг растворувач!
 - Оставете го сунѓерот на филтерот да се исуши темелно сè додека не содржи повеќе вода. Влажниот филтер може да доведе до тешко палење на моторот.
 - Темелно избришете го кукиштето на филтерот за воздух со крпа за бришење.
 3. Замена на сунѓерот на филтерот (09/3):
 - Заменете го сунѓерот на филтерот ако не е повеќе еластичен или се раскинува.
 4. Монтирање на филтерот за воздух:
 - Ставете го сунѓерот на филтерот (09/3) на рамката (09/4).
 - Наместете го кукиштето на филтерот за воздух (09/2) и придржете го.
 - Зашрафете ја завртката на филтерот за воздух (09/1) сè додека не се заглави кукиштето на филтерот за воздух.

10.3 Контрола/замена на филтерот за гориво (10)

Филтерот за гориво во вид на филц се наоѓа во резервоарот за гориво и е ставен на главата за вшмукување. Ако филтерот за гориво е стврднат, нечист или запушен, тече помалку бензин кон моторот. Во тој случај мора да се замени филтерот за гориво.

Се препорачува оваа работа да ја изврши овластена сервисна работилница.

1. Подготовка на уредот:
 - За празнење на резервоарот за гориво: Оставете го моторот да работи додека не престане самиот.
 - Ставете го уредот на рамна, стабилна платформа. Капакот (10/1) на резервоарот за гориво (10/2) мора да покажува нагоре.

- Избришете ги капакот на резервоарот за гориво, резервоарот за гориво и околните делови на уредот за да не дослева нечистотија во резервоарот за гориво.
2. Контрола/замена на филтерот за гориво:
 - Одвртете го капакот (10/1) на резервоарот за гориво (10/2). Оставете го капакот да виса на резервоарот за гориво.
 - Со жичена кука извадете ја главата за вшмукување (10/3) од резервоарот за гориво.
 - Проверете го филтерот за гориво (10/4). Ако филсот е стврднат, нечист или запушен: Извадете го филтерот за гориво и вметнете нов филтер за гориво на главата за вшмукување.
 3. Вметнете ја повторно главата за вшмукување во резервоарот за гориво.
 4. Направете мешавина од бензин/масло и наполнете (види *Поглавје 5.1 "Правење и полнење на мешавина од бензин/масло (06)", страна 643*).

10.4 Одржување на свеќичката (11)

1. Демонтирање на свеќичката:
 - Извадете го утикачот на свеќичката (11/1).
 - Одвртете ја свеќичката (11/3) со клучот за свеќички (11/2).
2. Проценка на изгледот на свеќичката:
 - Ако свеќичката е црвенкасто смеѓа: Моторот работи правилно а свеќичката е во ред. Ако е потребно: Исчеткајте ја свеќичката внимателно со фина жичана четка (11/4).
 - Ако свеќичката е со саѓи, замастена, закоравена, стопена или со краток спој: Свеќичката е дефект. Заменете ја свеќичката со нова. Користете ги пропишаните типови на свеќички (види *Поглавје 11 "Технички податоци", страна 652*).
 - Ако по кратко време на работа свеќичката е повторно дефект, мора моторот и подесувањата на карбураторот да ги провери овластена сервисна работилница.
3. Проверка на растојанието на електродите:
 - Проверете со мерач за растојание (11/5) дали растојанието на електродите (11/6) изнесува 0,6 – 0,7 mm. Ако не, внимателно тропнете ги електродите или раздвојте ги внимателно свиткувајќи ги.
4. Ако е достигнат пропишаниот интервал или ако свеќичката е дефект:
 - Заменете ја свеќичката со нова. Користете ги пропишаните типови на свеќички (види *Поглавје 11 "Технички податоци", страна 652*).
5. Монтирање на свеќичката:
 - Внимавајте на тоа да заптивниот прстен на свеќичката (11/7) стои на свеќичката.
 - Зашрафете ја повторно свеќичката со раката и затегнете ја со клучот за свеќички (вртежен момент 12 – 15 Nm).
 - Повторно ставете го утикачот на свеќичката.

10.5 Острење на секачот со лента (12)

1. Одвртете ги завртките за прицврстување (12/1).
2. Секачот со лента (12/2) се стегнува со менгеме и се наострува со турпија. Се бриси само во една насока.
3. Повторно прицврстете го секачот со лента со завртките за прицврстување на штитот (12/3). Цврсто затегнете ги завртките за прицврстување.

10.6 План за одржување

Следниве работи смее да ги извршува самиот оператор. Сите преостанати работи за одржување, сервисирање и поправки мора да се изведуваат во овластена сервисна работилница.

Активност	еднократно по 5 работни часа	пред секоја употреба	неделно	на секои 50 работни часа	на секои 100 работни часа	по потреба	пред сезоната на косење, годишно
Карбуратор							
Контрола на празен од		X					
Филтер за воздух							
чистење		X					
замена						X	
Свеќичка							
Проверка на растојанието на електродите, штелување по потреба				X			
замена					X	X	
Отвор за ладен воздух							
чистење			X			X	X
Придушувач							
Визуелна проверка и проверка на состојбата		X					
Резервоар за гориво							
чистење				X			X
Филтер за гориво							
замена							X
Команди							
Прекинувач за вклучување/исклучување, рачка за гас, брава од рачката за гас, сајла за палење		X					
Сите завртки на дофат (освен завртки за штелување)							
затегнување	X					X	X
Целиот уред							
Визуелна проверка и проверка на состојбата		X					

Активност	еднократно по 5 работни часа	пред секоја употреба	неделно	на секои 50 работни часа	на секои 100 работни часа	по потреба	пред сезоната на косење, годишно
чистење			X			X	X

**НАПОМЕНА**

При силно оптеретување и при високи температури може да бидат потребни пократки интервали на одржување од оние во горе наведената табела.

11 ТЕХНИЧКИ ПОДАТОЦИ

	BC 225 L-S Артикл бр.: 113618
Сува маса	5,5 kg
Тип мотор	Двотактен мотор со воздушно ладење
■ Зафатнина	25 cm ³
■ Максимална моќност на моторот при 10000 min ⁻¹	0,7 kW (0,95 PS)
■ Максимален број на вртежи	10000 min ⁻¹
■ Број на вртежи во празен од	2800 min ⁻¹
■ Свеќичка	L8RTC
■ Палење	електронско
■ Спојка	Центрифугална спојка
■ Бензин	безоловен, најмалку 90 октани
■ Масло	синтетичко, за двотактни мотори
■ Однос на мешање на гориво [бензин:двотактно масло]	50:1
Рачка	„Loop“-рачка
Ширина на сечење на бобината (пречник)	410 mm
Пречник на конецот за сечење	1,8 mm
Број на вртежи на алатката	макс. 7000 min ⁻¹
Измерено ниво на звучен притисок L _{pA}	98,5 dB(A)
Мерна неточност	K= 2,0 dB(A)
Измерена сила на звукот L _{WA}	113 dB(A)
Мерна неточност	K = 3,0 m/s ²
Гарантирана сила на звукот	116 dB(A)
Измерено ниво на вибрации на „Loop“-рачката	6,2 m/s ²
Мерна неточност	K = 1,5 m/s ²

12 ПОМОШ ВО СЛУЧАЈ НА ДЕФЕКТИ

Дефект	Причина	Отстранување
Моторот не стартува или стартува со тешкотии.	Стартувањето на моторот е погрешно направено.	види <i>Поглавје 6.1.1 "Стартување на моторот (07)", страна 644</i>
	Свеќичката е нечиста, дефект или растојанието на електродите не одговара.	види <i>Поглавје 10.4 "Одржување на свеќичката (11)", страна 650</i>
	Филтерот за воздух е нечист.	види <i>Поглавје 10.2 "Чистење/ замена на филтерот за воздух (09)", страна 649</i>
	Филтерот за гориво е запушен.	види <i>Поглавје 10.3 "Контрола/ замена на филтерот за гориво (10)", страна 649</i>
	Подесувањата на карбураторот не се точни.	Контактирајте со овластена сервисна работилница.
	Choke-лостот стои на CHOKE.	Поместете го Choke-лостот на RUN.
Моторот стартува но моќноста на моторот е мала.	Choke-лостот стои на CHOKE.	Поместете го Choke-лостот на RUN.
	Филтерот за воздух е нечист.	види <i>Поглавје 10.2 "Чистење/ замена на филтерот за воздух (09)", страна 649</i>
	Филтерот за гориво е запушен.	види <i>Поглавје 10.3 "Контрола/ замена на филтерот за гориво (10)", страна 649</i>
	Подесувањата на карбураторот не се точни.	Контактирајте со овластена сервисна работилница.
Моторот не врти рамномерно а бројот на вртежи на моторот не се зголемува при давањето гас.	Свеќичката е нечиста, дефект или растојанието на електродите не одговара.	види <i>Поглавје 10.4 "Одржување на свеќичката (11)", страна 650</i>
	Подесувањата на карбураторот не се точни.	Контактирајте со овластена сервисна работилница.
Издуните гасови на моторот силно димат, изгледаат синкасто.	Уделот на масло во мешавината од бензин/масло е превисок.	Наполнете мешавина од бензин/масло со правилен однос на мешање (види <i>Поглавје 5.1 "Правење и полнење на мешавина од бензин/масло (06)", страна 643</i>).
	Подесувањата на карбураторот не се точни.	Контактирајте со овластена сервисна работилница.

Дефект	Причина	Отстранување
Моторот почнува да вибрира ненормално и силно.	Деловите на уредот/моторот се имаат одвоено и/или се оштетени.	<ol style="list-style-type: none"> 1. Запрете го моторот. 2. Проверете го уредот за евентуални оштетувања. 3. Контролирајте ја свеќичката (види <i>Поглаве 10.4 "Одржување на свеќичката (11)", страна 650</i>). 4. Контактирајте со овластена сервисна работилница.

13 КОРИСНИЧКИ ЦЕНТАР/СЕРВИС

Ако имате прашања во врска со гаранцијата, поправка или резервни делови обратете се на најблискиот сервисен центар на AL-KO.

Истиот ќе го најдете на интернет на следната адреса:

www.al-ko.com/service-contacts

14 ГАРАНЦИЈА

Можните материјални грешки или грешки во производството ги отстрануваме за време на законски определениот гарантен рок, во согласност со нашиот избор, по пат на поправка или испорака на резервен дел. Гарантниот рок се определува за секој поединечен случај, според законот на државата, во која бил купен производот.

Нашата обврска за гаранција важи само при:

- почитување на упатството за употреба
- Прописно ракување
- Употреба на оригинални резервни делови

Гаранцијата се поништува при:

- Обиди за самостојни поправки
- Обиди за самостојни технички измени
- Непрописна примена


Од гаранцијата се исклучени:

- Оштетувања на бојата предизвикани од нормално абење
- Изабени делови, кои на табелата за резервни делови се означени со рамка xxxxxx (x)
- Мотори со внатрешно согорување (тука важат гарантните одредби на соодветниот производител на моторот)

Гарантниот рок започнува со купување од страна на првиот краен корисник. Меродавен е датумот на сметката за плаќање. Обратете се со овој гарантен лист и со оригиналната сметка кај продавачот или во најблиската овластена служба за односи со корисниците. Со оваа гаранција, законските права на купувачот во однос на продавачот остануваат непроменети.

15 ИЗЈАВА ЗА УСОГЛАСЕНОСТ ЗА ЕУ

Со ова изјавуваме дека овој производ, во обликот во кој ние сме го пуштиле во промет, ги задоволува барањата на хармонизираните директиви на ЕУ, безбедносните стандарди на ЕУ и на стандардите кои се специфични за самиот производ.

Производ Моторна коса Сериски број G2071012	Производител AL-KO Geräte GmbH Ichenhauser Str. 14 D-89359 Kötz	Овластено лице за документацијата Andreas Hedrich Ichenhauser Str. 14 D-89359 Kötz
Тип 225 L-S	Директиви на ЕУ 2006/42/E3	Хармонизирани норми EN ISO 11806:2011
Ниво на јачина на звукот EN ISO 3744 измерено / загарантирано 98 / 113 dB(A)	2000/14/E3 2014/30/EU Оцена на сообразноста 2000/14/E3 Прилог V Назначено тело TÜV Rheinland Product Safety GmbH Am Grauen Stein 51105 Köln Deutschland	EN ISO 14982:2009 EN ISO 22868:2011 EN ISO 22867:2011
		Кец, 09.10.2017  Волфганг Хергет управен директор

ORJİNAL İŞLETİM TALİMATININ ÇEVİRİSİ**İçindekiler**

1	İşletim kılavuzu hakkında.....	658
1.1	İşaret açıklamaları ve sinyal kelimeler.....	658
2	Ürün tanımı	658
2.1	Amacına Uygun Kullanım.....	658
2.2	Olası öngörülebilir hatalı kullanım	658
2.3	Artık riskler	658
2.4	Teslimat kapsamı	659
2.5	Cihazdaki semboller	659
2.6	Güvenlik ve korunma tertibatları.....	660
2.7	Ürüne genel bakış (01).....	660
2.8	Onaylı kesim gereçleri.....	660
3	Güvenlik uyarıları.....	661
3.1	Kullanıcı.....	661
3.2	Kişisel koruyucu donanım	661
3.3	Benzin ve yağ kullanımı	662
3.4	Çalışma yeri güvenliği	663
3.5	İnsanlar, hayvanlar ve malların güvenliği	663
3.5.1	Titreşimin etkileri	664
3.5.2	Gürültü kirliliği	665
3.6	Cihaz güvenliği.....	665
4	Montaj.....	666
4.1	"Loop" kavrama kolunun montajı (02).....	666
4.2	Koruma levhasının montajı (03)	667
4.3	Misina makarasının montajı (04).....	667
4.4	Şaftın takılması (05).....	667
5	Çalıştırma	667
5.1	Benzin/Yağ karışımının hazırlanması ve doldurulması (06).....	667
6	Kullanım	668
6.1	Motorun kullanımı	668
6.1.1	Motorun çalıştırılması (07).....	668
6.1.2	Motorun durdurulması (07).....	669
6.2	Kesme misinasının çalışma sırasında uzatılması (08).....	669
7	Çalışma karakteristiği ve çalışma tekniği.....	669
7.1	Kırpma.....	670
7.2	Ot biçme	670
8	Taşıma.....	670
9	Depolama	670
10	Bakım ve koruyucu bakım	671
10.1	Koruma levhasının temizlenmesi	671

10.2 Hava filtresinin temizlenmesi/değiřtirilmesi (09).....	672
10.3 Yakıt filtresinin kontrol edilmesi/değiřtirilmesi (10).....	672
10.4 Bujinin bakımı (11)	672
10.5 Misina kesicisinin bilenmesi (12)	673
10.6 Bakım planı	674
11 Teknik veriler	675
12 Arızalar durumunda yardım	676
13 Müřteri hizmetleri/Servis.....	676
14 Garanti	677
15 AT uygunluk beyanı	677

1 İŞLETİM KILAVUZU HAKKINDA

- Almanca versiyonda orijinal işletim talimatı söz konusudur. Tüm diğer dil versiyonları orijinal işletim talimatının çevirileridir.
- İşletime almadan önce bu işletim kılavuzunu dikkatlice okuyun. Bu güvenli çalışma ve sorunsuz kullanım için ön koşuldur.
- İşletim kılavuzunu daima cihaz hakkında bilgiye ihtiyaç duyduğunuzda içerisindeki bilgi alacak şekilde saklayın.
- Cihazı sadece bu işletim kılavuzu ile başka kişilere verin.
- Bu işletim kılavuzunun içerisindeki güvenlik ve uyarı bilgilerini okuyun ve dikkate alın.

1.1 İşaret açıklamaları ve sinyal kelimeler



TEHLİKE!

Gerçekleşebilecek tehlike durumunu gösterir – kaçınılmaz ise – ölüme ve ağır yaralanmalara neden olur.



UYARI!

Olası bir tehlike durumunu gösterir – kaçınılmaz ise – ölüme ve ağır yaralanmalara neden olur.



DİKKAT!

Olası bir tehlike durumunu gösterir – kaçınılmaz ise – hafif veya küçük yaralanmalara neden olur.

DİKKAT!

Bir durumu gösterir – kaçınılmaz ise – maddi hasarlara neden olur.



BİLGİ

Daha iyi anlaşılma ve kullanım için özel notlar.

2 ÜRÜN TANIMI

Bu işletme kılavuzu, benzinli motora sahip elle çalıştırılan bir tırpanı açıklamaktadır.

2.1 Amacına Uygun Kullanım

Motorlu tırpan, yumuşak otlar ve benzeri bitkilerin kesimi için bir kesme ipi makarası ile donatılmıştır. Motorlu tırpanın bunun için yere paralel hareket ettirilmesi gereklidir.



BİLGİ

Çalıştırma saatleri, gürültü kirliliği ve egzoz emisyonlarına dair ulusal ve yerel düzenlemeler, cihazın kullanımını kısıtlayabilir. Bu konuda bilgi alın!

Bu cihaz sadece özel alanda kullanım için ön görülmüştür. Her türlü diğer kullanım, ayrıca izinsiz değişiklikler ve eklemeler amacı dışında olarak algılanır ve garantinin geçersiz olmasına ayrıca uygunluğunu (CE işareti) kaybetmesine ve üretici tarafından kullanıcının veya üçüncü şahısların hasar sorumluluğunu reddetmesine neden olur.

2.2 Olası öngörülebilir hatalı kullanım

- Küçük çalıkların, çit bitkilerinin, ağaçların veya çiçeklerin kesilmesi.
- Cihazı çalıştırma sırasında yerden kaldırmayın.
- Üreticinin orijinal kesim gereçleri dışında gereç kullanmayın (sadece misina bobini)

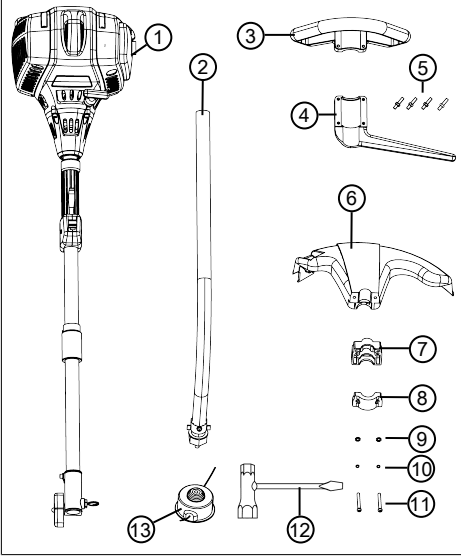
2.3 Artık riskler

Cihaz amacına uygun şekilde kullanılsa dahi her zaman bir artık risk söz konusudur. Cihazın türü ve tasarımı nedeni ile kullanıma göre aşağıdaki potansiyel tehlikeler üretilebilir:

- Kesilen parçaların, toprak ve küçük taşların sıçraması
- Kesme misinasından kesilen parçaların sıçraması
- Solunum koruması takılmadığı takdirde, kesilen parçacıkların solunması.
- Kulak koruyucu takılmadığı takdirde işitme hasarları.
- Dönen kesme misinasına takılma sonucunda kesilme yaralanmaları

2.4 Teslimat kapsamı

Teslimat kapsamına burada listelenen pozisyonlar dahildir. Tüm pozisyonların mevcut olup olmadığını kontrol edin:



No.	Yapı parçası
1	Üst şaft kısmı ile motor bloku
2	Kesim bıçaklı alt şaft kısmı
3	"Loop" kavrama kolu:
4	■ Mesafe koruyucu
5	■ 4 iç altıgen civata M5 x 30 mm
6	Misina kesicili koruma levhası:
7	Arka sabitleme parçası
8	Ön sabitleme parçası
9	■ 2 Rondela Ø5
10	■ 2 Yaylı rondela
11	■ 2 civata M5 x 45 mm
12	Tornavidalı buji anahtarı
13	Misina makarası

2.5 Cihazdaki semboller

Sembol	Anlam
	Sıcak yüzey. Dokunmayın!
	Yangın tehlikesi! Benzin ile çalışırken özellikle dikkat edilmelidir!
	Kullanım sırasında dikkatli olunmalıdır!
	İşleme almadan önce işletim kılavuzu okunmalıdır!
	Koruyucu kask, kulak koruyucu ve göz koruyucu kullanın!
	Sıçrayan nesnelere tehlike yaratabilir!
	Cihaz ve ilgisiz kişiler arasındaki mesafe, kullanıcının etrafındaki çapta en az 15 m olmalıdır.
	Motorlu tırpanı asla bıçakla çalıştırmayın!
	Motorlu tırpanı sadece kesme ipi makarası ile çalıştırın!
	Sağlam ayakkabı giyin!
	Koruyucu eldiven giyin!

2.6 Güvenlik ve korunma tertibatları



UYARI!

Yaralanma tehlikesi

Arızalı ve devre dışı bırakılmış güvenlik ve koruma tertibatları ağır yaralanmalara neden olabilir.

- Arızalı güvenlik ve koruma tertibatlarının onarılmasını sağlayın.
- Güvenlik ve koruma tertibatlarını devre dışı bırakmayın.

Acil durdurma

Acil durumda motoru Açma/Kapama şalteri üzerinden kapatın.

Koruma levhası

Kullanıcıyı dönen kesme misinasından ve sıçrayan nesnelere korur.

Mesafe koruyuculu "Loop" kavrama kolu

Kullanıcının ayaklarının dönen kesme misinasının yakınına gelmesini önler.

2.7 Ürüne genel bakış (01)

No.	Yapı parçası
1	Misina makarası
2	Kesme kafası
3	Misina kesicili koruma levhası
4	Ayrılabilen şaft
5	Mesafe koruyuculu "Loop" kavrama kolu
6	Kombi tutamaklı:
7	■ Açma/Kapama şalteri (START/ STOP)
8	■ Gaz kolu kilidi
9	■ Gaz kolu
10	Motor bloku:

No.	Yapı parçası
11	■ Hava filtresi gövdesi
12	■ Hava filtresi civatası
13	■ Primer
14	■ Yakıt deposu
15	■ Yakıt deposu kilidi
16	■ Choke kolu
17	■ Marş tutamağı
18	■ Buji kapağı
19	■ Gövde flanşı

2.8 Onaylı kesim gereçleri

Sadece burada sıralanan, üreticinin orijinal kesim gereçleri kullanılabilir:

- Misina makarası, ürün no. 112880



TEHLİKE!

Kesim gereçleri nedeni ile oluşacak hayati tehlike!

Onaysız kesim gereçleri (örnek olarak çok parçalı döner zincirli bıçaklar ve rotovator bıçakları) ayrıca hasarlı kesim gereçleri (örneğin çatlaklar, kopmalar) çok ağır yaralanmalara ve hatta ölüme neden olabilir.

- Sadece üreticinin onaylı kesim gereçlerini kullanın.
- Hasar görmüş olan kesim gereçlerini derhal değiştirin.

Onaysız kesim gereçlerinin kullanımı, amacına göre kullanım koşullarına uygun değildir (bkz. Bölüm 2.1 "Amacına Uygun Kullanım", sayfa 658)!

3 GÜVENLİK UYARILARI



DİKKAT!

İşitme hasarı tehlikesi

Cihaz çalışma sırasında aşırı gürültüdür. Bu, kullanıcıda ve yakınında bulunan insan ve hayvanlarda işitme hasarlarına neden olabilir.

- Sadece koruyucu kulaklık ile çalışın.
- İnsan ve hayvanlara bir güvenlik mesafesi bırakın veya insan ve hayvanlar yaklaşınca cihazı kapatın.



BİLGİ

Mutlaka cihazın kullanım kılavuzunu okuyun. Özellikle cihazın nasıl aniden durdurulacağını öğrenin.

3.1 Kullanıcı

- 16 yaş altındaki gençlerin veya kullanım kılavuzunu bilmeyen kişilerin cihazı kullanmaları yasaktır. Gerekirse kullanıcının asgari

yaşı ile ilgili ülkeye özel güvenlik uyarılarını dikkate alın.

- Eğer ilk kez buna benzer bir cihaz ile çalışıyorsanız: Satıcı veya başka bir uzmandan cihazın kullanımı hakkında bilgi alın. Veya bir kursa katılın.
- Bu cihaz ile çalışan kişilerin dinlenmiş, sağlıklı ve iyi durumda olmaları gerekmektedir. Sağlık nedenleri ile kendini zorlamaları yasak olan kişilerin, bu cihazla çalışmalarının mümkün olup olmadığı konusunda doktoruna danışmaları gereklidir.
- Cihazı, alkol, uyuşturucu veya ilaç etkisi altındayken kullanmayın.

3.2 Kişisel koruyucu donanım

- Kafa veya uzuvlarda yaralanmaları, ayrıca işitme hasarlarını engellemek için talimatlara uygun kıyafet ve koruyucu donanım giyilmelidir.
- Kıyafetin amaca uygun (dar oturan) olması ve rahatsız etmemesi gereklidir.
- Kişisel koruyucu donanım aşağıdakilerden oluşur:

- Kulak koruyucu (örnek kulak tıkacı), özellikle günde 2,5 saatten uzun çalışma süreleri için
- Koruyucu gözlük
- Titreşim ve darbe emici, sağlam çalışma eldivenleri
- Kaymaz tabanlı ve çelik burunlu güvenlik ayakkabıları

Çocukların depolanan benzin ve yağa erişimlerinin olmadığından emin olun.

- Yerin (çevre koruma) kontaminasyonunu önlemek için depoyu doldururken benzin veya yağın toprağa dökülmemesine dikkat edin. Depoyu doldurmak için huni kullanın.
- Cihazın deposunu asla kapalı mekanlarda doldurmayın. Yerde benzin buharı toplanabilir ve bunun sonucunda patlama ve hatta patlama meydana gelebilir.
- Dökülen benzini derhal cihaz üzerinden ve yerden silerek temizleyin. Benzini sildiğiniz bezleri imha etmeden önce iyi havalandırılan bir yerde kurutun. Aksi takdirde ani bir kendiliğinden alev alma durumu söz konusu olabilir.
- Benzini yere dökerseniz benzin buharı oluşur. Bu nedenle cihazı aynı yerde çalıştırmayın, oradan en az 3 m uzakta çalıştırın.
- Madeni yağ ürünlerini cildiniz ile temas ettirmeyin. Benzin buharını solumayın. Depoyu doldururken daima güvenlik eldiveni takın. Koruyucu kıyafetleri düzenli olarak değiştirin ve temizleyin.

3.3 Benzin ve yağ kullanımı



TEHLİKE!

Patlama ve yangın tehlikesi

Çıkan benzin/hava karışımı nedeniyle patlama riski bulunan ortam oluşur. Usulüne uygun olmayan yakıt kullanımından dolayı tutuşma, patlama ve yangın, ağır yaralanmalara hatta ölüme neden olabilir.

- Benzinle çalışırken sigara içmeyin.
- Benzinle ilgili işlemleri sadece açık alanlarda yapın, asla kapalı mekanlarda değil.
- Aşağıda belirtilen davranış kurallarını kesinlikle dikkate alın.
- Benzin ve yağı sadece bunun için onaylanmış kaplarda taşıyın ve muhafaza edin.

- Kıyafetinizin benzin ile temas etmemesine dikkat edin. Kıyafetinize benzin bulaşmış ise kıyafeti derhal değiştirin.
- Cihazın deposunu asla çalışırken veya motor sıcakken doldurmayın.

3.4 Çalışma yeri güvenliği

- Cihazı sadece açık alanlarda çalıştırın, asla kapalı mekanlarda değil.
- Sadece güneş ışığıyla veya güçlü yapay ışıkla çalışın.
- Çalışmaya başlamadan önce, tehlikeli nesnelere, örn. dallar, cam parçaları, keskin nesnelere, metal parçaları, taşlar çalışma alanından kaldırın.
- Duruş güvenliğinize dikkat edin. Islak, kaygan zeminden sakının.
- Çalışma sırasında dikkatle ve yavaş hareket edin. Koşmayın. Engellere dikkat edin.

3.5 İnsanlar, hayvanlar ve malların güvenliği

- Cihazı sadece öngörülen işler için kullanın. Usulüne uygun olmayan bir kullanım yaralanmalara ve maddi hasarlara yol açabilir.

- Cihazı sadece çalışma alanında kişiler ve hayvanlar bulunmuyorsa çalıştırın.
- İnsan ve hayvanlara bir güvenlik mesafesi bırakın veya insan ve hayvanlar yaklaşıncaya cihazı kapatın.
- Motorun egzoz çıkışı asla insanlara ve hayvanlara ayrıca yanıcı ürün ve nesnelere doğru tutmayın.
- Motor çalışırken asla hava çekme ve havalandırma ızgaralarının içine elinizi sokmayın. Dönen cihaz parçaları yaralanmalara neden olabilir.
- Cihazı kullanmadığınız durumlarda mutlaka kapatın, örnek olarak çalışma alanını değiştirirken, bakım çalışmalarında, benzin/yağ karışımını doldururken.
- Başka yaralanmaları ve maddi hasarları önlemek için bir kaza anında cihazı derhal kapatın.
- Cihazı asla aşınmış veya arızalı parçalar ile çalıştırmayın. Aşınmış veya arızalı parçalar ağır yaralanmalara yol açabilir.
- Cihazı çocukların ulaşamayacağı yerde muhafaza edin.

3.5.1 Titreşimin etkileri



UYARI!

Titreşim nedeni ile tehlikeler

Cihazın kullanımı sırasındaki gerçek titreşim emisyon değeri, üretici tarafından bildirilen değerden sapma gösterebilir. Cihazı kullanmadan önce veya kullanırken aşağıdaki etki faktörlerini dikkate alın:

- Cihaz kullanım amacına uygun olarak kullanılıyor mu?
 - Malzeme doğru biçimde kesiliyor veya işleniyor mu?
 - Cihaz düzgün bir kullanım durumunda mı?
 - Kesim gereci düzgünce bilenmiş mi veya doğru kesim gereci takılı mı?
 - Tutma yerleri ve gerektiğinde opsiyonel titreşim kolları monteli mi ve cihaza sıkıca bağlı mı?
- Cihazı sadece o sırada yapılan işin gerektirdiği motor devir sayısında çalıştırın.
- Gürültü ve titreşimi azaltmak için azami devir sayısından sakının.
- Uygun olmayan şekilde kullanım ve bakım nedeni ile cihazın gürültü ve titreşimi artabilir. Bu durum sağlık sorunlarına yol açar. Böyle bir durumda cihazı derhal kapatın ve yetkili bir servis noktasında tamir ettirin.
 - Titreşim etkisi yapılan işe veya cihazın kullanımına bağlıdır. Bunun değerlendirmesini yapın ve gerekli mola sürelerini verin. Böylece titreşim etkisi tüm çalışma süresi boyunca büyük ölçüde azalır.
 - Cihazın uzun süreli kullanımı kullanıcıyı titreşime maruz bırakır ve dolaşım sistemi problemlerine ("parmak beyazlaşması") neden olabilir. Bu riski engellemek için eldiven giyin ve elleri sıcak tutun. "Parmak beyazlaşması" durumunun herhangi bir semptomu görülürse hemen bir doktora başvurun. Bu semptomlar arasında: Hissizlik, hassasiyet kaybı, karıncalanma, kaşınma, ağrı, gücün azalması, cildin renginin veya durumunun değişimi. Normalde bu

semptomlar parmaklar, eller veya nabız ile ilgilidir. Düşük sıcaklıklarda bu tehlike artar.

- Gürültü ve titreşimin etkilerinden kurtulmak için çalışma günü boyunca uzun molalar verin. İşinizi, ağır titreşim oluşturan cihazların kullanımını birkaç güne yayarak planlayın.
- Eğer cihaz ile çalışma sırasında hoş olmayan bir hisse kapılırsanız veya ellerinizde bir renk değişimi fark ederseniz, derhal çalışmayı kesin. Yeteri kadar mola verin. Yeteri kadar çalışma molaları olmadan el/ kol titreşim sendromu meydana gelebilir.
- Titreşime kapılma riskinizi azaltın. Cihazın bakımını, kullanım kılavuzundaki talimatlar doğrultusunda yapın.
- Eğer cihaz çok sık kullanılacaksa, yetkili satıcınıza anti titreşim ekipmanı (örn. tutamaklar) almak üzere başvurun.
- Cihaz ile 10 °C'nin altındaki ısılarda çalışmaktan kaçının. Titreşim etkilerinin nasıl sınırlı tutulabileceğini bir çalışma planı ile sabitleyin.

3.5.2 Gürültü kirliliği

Bu cihazdan kaynaklanan belli bir gürültü kirliliği önlenemez. Gürültü oluşturacak çalışmaları izin verilen ve buna ayrılmış zamanlarda gerçekleştirin. Gerektiğinde dinlenme sürelerine uyun ve çalışma süresini sadece ihtiyaç duyulan kadar tutun. Kendi güvenliğiniz ve yakınınızda bulunan kişilerin güvenliği için uygun kulak koruyucuları kullanılmalıdır.

3.6 Cihaz güvenliği

- Cihazı sadece aşağıdaki koşullar altında kullanın:
 - Cihaz kirli değildir, özellikle benzin ve yağ bulaşmamıştır.
 - Cihazda, özellikle koruyucu ızgarada, hasar mevcut değildir.
 - Tüm kumanda elemanları çalışır durumda.
 - Çalıştırma amacı için gerekli tüm ekipmanlar cihaza montelidir.
- Cihaza aşırı yüklenmeyin. Özel alanda hafif işler için öngörülmüştür. Aşırı yüklenmeler cihazın hasar görmesine neden olur.

- Motorun aşırı ısınmasını önlemek için çalışma sırasında hava çekme ve boşaltma izgaralarını asla bloke etmeyin.
- Motor normal olmayan ve şiddetli biçimde titreşime başladığında cihazı derhal kapatın. Bu durumda cihazda bir hata mevcuttur.
- Cihazı asla aşınmış veya arızalı parçalar ile çalıştırmayın. Arızalı parçaları daima üreticinin orijinal yedek parçaları ile değiştirin. Cihaz kullanılmış veya arızalı parçalarla çalıştırılırsa, üretici garantisi geçerli sayılmamaktadır.

4 MONTAJ



UYARI!

Tamamlanmamış montaj nedeni ile tehlike!

Montajı tamamlanmamış bir cihazın çalıştırılması ağır yaralanmalara neden olabilir.

- Cihazı sadece tamamen monte edilmiş durumda çalıştırın!
- Çalıştırmadan önce tüm güvenlik ve koruma ekipmanlarının yerinde ve çalışır durumda olduğunu kontrol edin!



UYARI!

Yerinden çıkan parçalar nedeniyle yaralanma tehlikesi

Çalışma sırasında yerinden çıkan parçalar ağır yaralanmalara neden olabilir.

- Kesim gereçlerini, çalışma esnasında sökülemez şekilde takın.

4.1 "Loop" kavrama kolunun montajı (02)

1. Lastik manşeti (02/1) şaft (02/2) üzerine koyun.
2. "Loop" kavrama kolunu (02/3) üstten ve mesafe koruyucuyu (02/4) alttan lastik manşete dayayın.

- İç altıgen civatayı (02/5) üstten ve somunu (02/6) alttan takın ve sıkmadan vidalayın. Bu adımı kalan iç altıgen civata ve somunlar ile tekrarlayın.
- Tüm iç altıgen civataları sıkın.

4.2 Koruma levhasının montajı (03)

- Vidanın (03/3) M5 x 45 mm üzerine birer yaylı rondela (03/1) ve düz rondela (03/2) takın.
- Her iki vidayı da yaylı rondela ve düz rondela ile birlikte öndeki bağlantı parçasına (03/4) sokun ve sapa (03/a) dayayın.
- Arka bağlantı parçasını (03/5) ve koruma levhasını (03/6) şafta takın (03/b).
- Vidaları sıkın.

4.3 Misina makarasının montajı (04)

- Sürücü diski (04/1) tutun.
- Misina makarasını (04/2) milin üzerine vidalayarak geçirin ve sıkın.
Bilgi: Sol dişli! Misina makarasını saat yönünün tersine sıkın!

4.4 Şaftın takılması (05)

Motorlu tırpanın sapı, yerden tasarruf edecek şekilde depolayabilmeniz için iki parçaya ayrılabilir.

İki şaft yarısını birbirine takın

- Üst şaft yarısının (05/2) sıkma vidasını (05/1) gevşetin (05/a).
- Kilidi açmak için sabitleme pimini (05/3) çekin (05/b) ve ayarlamak için çevirin.
- Alt şaft yarısını (05/4) kavrama manşonunun (05/5) içine dibine kadar sokun (05/c). Bu esnada dikkat edilmesi gereken:
 - Alt şaftın içi boş mili üst şaft yarısının dörtgenine girmelidir. Gerekirse üst şaft yarısını geçirme sırasında hafifçe çevirin.
- Serbest bırakmak için sabitleme pimini çevirin ve sonra yerleşme sesi duyulana kadar geçirin.
- Sıkıştırma vidasını tekrar sıkın.

İki şaft yarısının birbirinden ayrılması

Ters sırada işlem yapın.

5 ÇALIŞTIRMA



BİLGİ

Cihazı her gün devreye almadan önce, düşürdükten sonra veya diğer darbe etkilerinden sonra hasara karşı kontrol edin. Olan hasarları devreye almadan önce tamir ettirin.

5.1 Benzin/Yağ karışımının hazırlanması ve doldurulması (06)

DİKKAT!

Motor hasar tehlikesi

Saf benzin hasara ve motorun tamamen devre dışı kalmasına neden olur. Bu durumda üreticiye karşı garanti talep ve dava edilemez.

- Motoru her zaman belirtilen karışım oranındaki benzin/yağ karışımı ile işletin.

Benzin/Yağ karışımının hazırlanması

2 zamanlı motor için:

- Kurşunsuz, taze en az 90 oktanlık benzine ihtiyacınız vardır. 2 aydan uzun süredir depolanmış benzin tortu oluşumuna ve motorda çalışma bozukluklarına neden olur.
- Ayrıca 2 zamanlı motorlar için yüksek kaliteli, sentetik yağ

Bu iki malzemeden 50:1 oranında bir benzin/yağ karışımı meydana getirin:

Karışım oranı	Benzin [Litre]	2 zamanlı yağ [Mililitre]
50 ölçü benzin : 1 ölçü 2 zamanlı yağ	1 l	20 ml
	3 l	60 ml
	5 l	100 ml

1. Benzin ve 2 zamanlı yağı bir yakıt karıştırma şişesine doldurun. (miktarlar için tabelaya bakın, yakıt karıştırma şişesinin büyüklüğüne göre).
2. Yakıt karıştırma şişesini kapatın ve benzin ile yağın iyice karışabilmesi için birkaç kez kuvvetlice çalkalayın.

Benzin/yağ karışımının depoya doldurulması

1. Motoru kapatın.
2. Cihazı düz sabit bir yere koyun. Yakıt tankının kapağı yukarıya bakmalıdır.
3. Benzin yağ karışımının dolm sırasında depoya girmemesi için yakıt tankı kapağını (06/1), yakıt tankını (06/2) ve etrafını silerek temizleyin.
4. Basınç altındaki benzin/hava karışımının yavaşça dışarı çıkması için yakıt tankı kapağını yavaşça çevirerek açın. Kapağı depo üzerinde asılı bırakın.
5. Depo doldurma borusu ağızına (06/4) bir huni (06/3) yerleştirin.
6. Hazırlanan benzin/yağ karışımını, karışım şişesinden (06/5) doldurma borusunun alt kenarına kadar depoya doldurun, bunun üzerine çıkmamalıdır.
7. Huniyi çıkarın ve depo kapağını sıkıca kapatın.
8. Dökülen benzin/yağ karışımını cihaz üzerinden ve yerden silerek temizleyin.

6 KULLANIM

6.1 Motorun kullanımı



TEHLİKE!

Zehirlenme nedeniyle hayati tehlike

Motorun egzoz gazlarında, bir insanı birkaç dakika içerisinde öldürebilen karbonmonoksit mevcuttur.

- Motoru asla kapalı mekanlarda kullanmayın, sadece açık alanda çalıştırın.
- Egzoz gazlarının buharını solumayın.
- Cihazın kullanımı sırasında başınız dönerse, kendinizi kötü ya da halsiz hissederseniz cihazı kapatın. Derhal doktora başvurun.

6.1.1 Motorun çalıştırılması (07)

Çalıştırmadan önce

- Motorlu tirpanı düz ve engelsiz biçimde yere yatırın. Kesim aleti nesnelere ve yere temas etmemelidir.

Çalıştırma sırasında

- Şaftın ve içerisinde bulunan tahrik milinin zarar görmesini engellemek için şaftın üzerine basmayın.
- Sağlam durun ve motorlu tirpanı cihaz flanşından sıkıca tutun.

Choke kolunun konumları

JİKLE (CHOKE)	ÇALIŞMA (RUN)

Soğuk çalıştırma

Motor soğuk ise yani, 5 dakikadan uzun süredir çalıştırılmadı ise bir "soğuk çalıştırma" yapılır.

1. Açma/Kapama şalterini (07/1) START konumuna getirin.
2. **Gaz kolunun sabitlenmesi:**
 - Gaz kolu kilidi düğmesine (07/2) basın ve basılı tutun.
 - Gaz kolunu (07/3) bastırın.
3. Choke kolunu (07/4) CHOKE konumuna itin.
4. Primer'e (07/5) yakl. 7 ve 10 kez arasında kısa ve kuvvetlice basın.
5. **Motorun çalıştırılması:**
 - Cihazı bir elle sıkıca yere bastırın.
 - Diğer elinizle starter tutamağını (07/6) önce dikkatlice direnç hissedene kadar sonra da kararlı biçimde hızla, yeniden bir direnç hissedene kadar yukarı çekin (yaklaşık 1 kol mesafesi).
 - Starter ipi yerine dönerken starter tutamağını bırakmayın.
 - Önceki adımları birkaç kez, motor çalışıp yeniden durana kadar tekrarlayın.
6. **Choke kolunu RUN konumuna itin:**
 - Cihazı bir elle sıkıca yere bastırın.
 - Diğer elinizle starter tutamağını (07/6) önce dikkatlice direnç hissedene kadar sonra da kararlı biçimde hızla, yeniden bir direnç hissedene kadar (yaklaşık 1 kol mesafesi) yukarı çekin.
 - Starter ipi yerine dönerken kolu bırakmayın.
 - Önceki adımları birkaç kez, motor çalışana kadar tekrarlayın.
7. Motoru birkaç dakika ısınması için çalıştırın.
8. Kilidin çözülmesi için gaz koluna biraz bastırın. Motor rölantide çalışıyor.
Bilgi: Motor yeniden teklemeye başlayınca gaz koluna tekrar bastırın.

Sıcak çalıştırma

Motor henüz çalıştırma sıcaklığında ise yani kapatıldıktan kısa bir süre sonra "sıcak çalıştırma" yapılır. Bu kez Choke kullanılmaz.

1. Açma/Kapama şalterini (07/1) START konumuna getirin.
2. Choke kolunun (07/4) RUN konumunda olup olmadığını kontrol edin.
 - Cihazı bir elle sıkıca yere bastırın.
 - Diğer elinizle starter tutamağını (07/6) önce dikkatlice direnç hissedene kadar sonra da kararlı biçimde hızla, yeniden bir direnç hissedene kadar (yaklaşık 1 kol mesafesi) yukarı çekin.
 - Starter ipi yerine dönerken kolu bırakmayın.
 - Önceki adımları birkaç kez, motor çalışana kadar tekrarlayın.
3. Kilidin çözülmesi için gaz koluna biraz bastırın. Motor rölantide çalışıyor.
Bilgi: Motor yeniden teklemeye başlayınca gaz koluna tekrar bastırın.

6.1.2 Motorun durdurulması (07)

1. Motorun rölantiye dönmesi için gaz kolunu (07/3) bırakın.
2. Açma/Kapama şalterini (07/1) STOP konumuna getirin.
3. Kesim gereci durana kadar bekleyin.

6.2 Kesme misinasının çalışma sırasında uzatılması (08)

Kesme misinası çalışma sırasında kısalır ve ucu yıpranır.

1. Motoru tam gazda çalıştırın.
2. Makarayı (08/1) sürekli olarak çimlere bastırın (08/a). Bu şekilde yeni bir parça kesme misinası makaradan çıkacak ve kullanılmış misina ucu misina kesicisi (08/2) tarafından kesilecektir.

7 ÇALIŞMA KARAKTERİSTİĞİ VE ÇALIŞMA TEKNİĞİ

- Daima sağlam durmaya dikkat edin.
- Hiçbir zaman düz, kaygan bir tepede ve yamaçta çalışmayın.
- Eğimli arazide çalışırken daima kesim gerecinin alt kısmında durun.
- Motoru kesme ve kırpma sırasında üst devir sayısı aralığında çalıştırın, bu zaman motorlu tırpan en iyi kesimi yapar.

Bloke olmuş kesme misinasında

Uzun otlar veya çalılıklar nedeniyle kesme misinası bloke edilebilir.

- Blokajı önleme: Yüksek otları kademeli olarak kesin. Daima yukarıdan aşağıya doğru çalışın.
- Blokaj durumunda: Derhal motoru kapatın ve motorun zarar görmemesi için cihazı yukarı kaldırın.

7.1 Kırpma

- Cihazı hassas bitkilerden uzak tutun.

Alış kırma

- Kesme misinasının yerin hemen üzerinden kırması için kesme kafasını hafif bir eğimle öne sürün.
- Daima vücuttan uzak kırma yapın.

Çitler ve temel taşlarında kırma

- Cihazı, kesme misinasının sert engellere değmesini önlemek için dikkatle ve yavaşça ilerletin.



BİLGİ

Taş duvarlar, temeller, çitler ve ağaçlar etrafında kırma, yüksek misina aşınmasına neden olur.

Ağaç gövdeleri etrafında kırma

- Cihazı, kesme misinasının ağaç gövdelerine değmesini önlemek için yavaşça ve dikkatlice ağaç gövdeleri etrafında dolaştırın.
- Ağaç gövdeleri etrafında soldan sağa kırın.
- Ot ve yabancı otları kesme misinasının ucu ile yakalayın ve kesme kafasını hafifçe öne eğin.

7.2 Ot biçme

- Kesme kafasını yatay, yay biçiminde eşit olarak bir yönden diğerine hareket ettirin.
- Kesme kafasını daima yere paralel tutun.
- Yüksek otlar kademeli olarak biçilmelidir. Daima yukarıdan aşağıya doğru çalışın.
- Cihaz çok yüksek hızda en iyi kesimi yapar. Bu nedenle cihaza yüksek otların kesilmesi sırasında aşırı yüklenmeyin.
- Kesme misinasının ucu ile biçmek için kesme kafasını 30°'lik açı ile sağa eğin. Yavaş hareket edin.
- Cihaz ile doğrudan sert cisimlere (örn. duvarlar) karşı değil, yana doğru biçin. Bu sayede kesme misinası korunur.

8 TAŞIMA

Cihazın iki çalışma alanı arasında taşınması

1. Motoru durdurun.
2. Motorlu tırpanı motor blokundan ve "Loop" kavrama kolundan sıkıca tutun.
3. Dikkatlice yeni çalışma alanına gidin. İnsanları ve hayvanları tehlikeye atmayın.

Cihazın bir araç içerisinde taşınması

1. Mümkünse: Depoyu motoru çalıştırmak suretiyle boşaltın.
2. Motoru kapatın.
3. Cihazın sürüş sırasında devrilmesi ve benzin/yağ karışımının akmasını önlemek:
 - Cihazı, depo kapağı yukarı bakacak şekilde yere yatırın. Yakıt deposu kapalı olmalıdır.
 - Cihazı yere sabitleyin.

9 DEPOLAMA

Eğer cihazı 2 - 3 aydan uzun süre boyunca kullanmak istemezseniz, hasar oluşmasını önlemek için aşağıdaki işlemlerin yapılması zorunludur:

1. Yakıt deposunu boşaltın:
 - Motoru kendiliğinden kapanana kadar çalıştırın. Artık yakıt deposunda ve karbüratörde benzin/yağ karışımı kalmamıştır ve tortu oluşması mümkün değildir.
2. Cihazın temizlenmesi:
 - Tüm cihazı ve aksesuar parçalarını bir temizleme bezi ile silin. Benzin veya çözücü kullanmayın.
 - Tüm cihaz boşluklarındaki kiri temizleyin (motorun soğutma girişleri gibi).
3. Silindirin yağlanması:
 - Cihazın tamamen soğumasını sağlayın.
 - Buji yuvasını çekin ve bujiyi döndürerek çıkarın (bkz. *Bölüm 10.4 "Bujinin bakımı (11)", sayfa 672*).
 - Buji boşluğuna biraz yağ damlatın.
 - Pistonun dönmesi ve yağın silindirde dağılması için yavaşça starter tutamağını çekin.
 - Bujiyi tekrar yerine takın ve buji yuvasını yerine yerleştirin.
4. Cihazı mümkün olduğunca kuru bir yerde deponlayın.

**DİKKAT!****Yaralanma tehlikesi**

Cihaz depolama esnasında çocuklara ve izinsiz kişilere erişilebilir şekilde ise yaralanmalar meydana gelebilir.

- Cihazı çocukların ve yetkisiz kişilerin erişemeyeceği yerde depolayın.

**DİKKAT!****Yaralanma tehlikesi**

Keskin kenarlı ve hareketli parçalar yaralanmalara sebep olabilir.

- Bakım, koruyucu bakım ve temizlik çalışmalarında her zaman koruyucu eldiven takın!

10 BAKIM VE KORUYUCU BAKIM**TEHLİKE!****Uygun olmayan bakım nedeniyle hayati tehlike**

Kalifiye olmayan kişiler tarafından yapılan bakım ve izin verilmeyen yedek parçaların kullanımı, çalıştırma sırasında ağır yaralanmalara ve hatta ölüme yol açabilir.

- Güvenlik tesisatlarını çıkarmayın veya bunları devre dışı bırakmayın.
- Sadece izin verilen orijinal yedek parçaları kullanın.
- Düzenli ve uygun bakımlar ile cihazın çalışır ve temiz durumda olmasını sağlayın.

Cihazın çalışır durumda ve güvenli olmasını sağlamak için doğru bakım ve koruma gereklidir. Aşağıdaki noktaları dikkate alın:

- Bakım ve koruma çalışmalarını sadece, gerekli bilgi ve aletlere sahipseniz yerine getirin.
- Motor tamamen soğuyana kadar bekleyin.
- Aşınmış veya bozuk parçaları sadece üreticinin orijinal yedek parçaları ile değiştirin.
- Bu işletme kılavuzunda aktarılmamış olan bakım ve koruma çalışmalarının sizin tarafınızdan yerine getirilmesi yasaktır. Bunun için yetkili bir servise başvurun. Aksine davranma durumunda üreticinin garantisi geçersiz olur.

Burada sıralanan bakım ve koruma çalışmaları için zaman aralıklarını bakım planında bulabilirsiniz (bkz. *Bölüm 10.6 "Bakım planı", sayfa 674*).

Sadece izin verilen kesim gereçlerini kullanın (bkz. *Bölüm 2.8 "Onaylı kesim gereçleri", sayfa 660*)!

10.1 Koruma levhasının temizlenmesi

Koruma levhasını ayrıca kesim kafasını kesim gereçleri ile birlikte her kullanımdan sonra yapışan ot kalıntıları ve kirden kurtarmak için temizleyin. Yapışmış ot kalıntıları aşırı yüklenmeye ve motorun, tahrik milinin ve kesme kafası şanzımanının zarar görmesine yol açar.

1. Motoru kapatın.
2. Ot kalıntılarını ve kiri dikkatlice bir çubuk veya tornavida ya da fırça ile uzaklaştırın.

10.2 Hava filtresinin temizlenmesi/ deęiřtirilmesi (09)

DİKKAT!

Motor hasar tehlikesi

Motorun hava filtresi olmadan alıřtırılması aęır motor hasarlarına neden olur!

- Cihazı asla hava filtresi olmadan alıřtırmayın.
- Hava filtresini dzenli olarak temizleyin.
- Hasarlı bir hava filtresini deęiřtirin.

1. Hava filtresinin demontajı:
 - Hava filtresi vidasını (09/1), hava filtresi gvdesi (09/2) gevşeyene kadar sökn.
 - Hava filtresi gvdesini ıkarın.
 - Filtre sngerini (09/3) ereveden (09/4) ekin.
2. Filtre sngerinin (09/3) temizlenmesi:
 - Filtre sngerini sıkın ve sonra sabunlu su ile yıkayın. Benzin veya bařka zc kullanmayın!
 - Filtre sngerini, iinde su kalmayana kadar iyice kurumaya bırakın. Nemli bir filtre motorun zor hareket etmesine neden olur.
 - Hava filtresi gvdesini bir temizlik bezi ile iyice temizleyin.
3. Filtre sngerinin (09/3) deęiřtirilmesi:
 - Filtre sngeri artık elastikiyetini kaybetmiřse veya daęılmaya bařlamıřsa deęiřtirin.
4. Hava filtresinin montajı:
 - Filtre sngerini (09/3) ereveye (09/4) takın.
 - Hava filtresi gvdesini (09/2) takın ve sıkıca tutun.
 - Hava filtresi vidasını (09/1) hava filtresi gvdesi sıkıca oturana kadar sıkın.

10.3 Yakıt filtresinin kontrol edilmesi/ deęiřtirilmesi (10)

Keemsi yakıt filtresi yakıt deposundadır ve ekme kafasına takılmıřtır. Yakıt filtresi sertleřmiř, kirlenmiř veya tıkanmıř ise motora daha az benzin akar. Bu durumda yakıt filtresinin deęiřtirilmesi gereklidir.

Bu iřlemin yetkili bir servis tarafından gerekleřtirilmesi tavsiye edilir.

1. Cihazın hazırlanması:
 - Yakıt deposunun bořaltılması iin: Motoru kendilięinden kapanana kadar alıřtırın.
 - Cihazı dz sabit bir yere koyun. Yakıt deposunun (10/2) kapaęı (10/1) yukarıya bakmalıdır.
 - Yakıt deposuna pislik girmemesi iin yakıt deposu kapaęını, yakıt deposunu ve civarındaki paraları silerek temizleyin.
2. Yakıt filtresinin kontrol edilmesi/deęiřtirilmesi:
 - Yakıt deposunun (10/2) kapaęını (10/1) aın. Kapaęı yakıt deposu zerinde asılı bırakın.
 - ekme kafasını (10/3) tel bir engel ile yakıt deposundan ekin.
 - Yakıt filtresini (10/4) kontrol edin. Kee sertleřmiř, kirlenmiř veya tıkanmıř ise: Yakıt filtresini ıkarın ve yeni bir yakıt filtresini ekme kafasına takın.
3. ekme kafasını tekrar yakıt deposuna takın.
4. Benzin/yaę karıřımını hazırlayın ve doldurun (bkz. *Blm 5.1 "Benzin/Yaę karıřımının hazırlanması ve doldurulması (06)", sayfa 667*).

10.4 Bujinin bakımı (11)

1. Bujinin sklmesi:
 - Buji yuvasını (11/1) ıkarın.
 - Buji anahtarları ile (11/2) bujiyi (11/3) skn.
2. Bujinin grnmn deęerlendirin:
 - Buji temiz ise: Motor doęru alıřıyor ve buji dzgndr. Gerekirse: Bujiyi dikkatlice ince bir tel fıra (11/4) ile fıralayarak temizleyin.
 - Buji, kurum baęlamıř, yaęlı, kabuk baęlamıř, erimiř veya kprlenmiř ise: Buji arızalıdır. Bujiyi yenisi ile deęiřtirin. Gereken buji tipini kullanın (bkz. *Blm 11 "Teknik veriler", sayfa 675*).

- Eğer kısa bir çalışma süresinden sonra buji yeniden arızalanırsa, motor ve karbüratör ayarlarının yetkili bir serviste kontrol edilmesi gerekir.
3. Elektrot mesafesinin kontrolü:
 - Bir kalınlık mastarı (11/5) ile elektrot aralığının (11/6) 0,6 - 0,7 mm olup olmadığını kontrol edin. Değilse elektrota dikkatlice vurun veya dikkatlice ayırın.
 4. Gereken süreye ulaşılmış veya buji arızalı ise:
 - Bujiyi yenisi ile değiştirin. Gereken buji tipini kullanın (bkz. *Bölüm 11 "Teknik veriler"*, sayfa 675).
 5. Bujinin takılması:
 - Buji conta halkasının (11/7) bujinin üzerinde oturduğuna dikkat edin.
 - Bujiyi elle takın ve buji anahtarı ile sıkın (sıkma torku 12 - 15 Nm).
 - Buji yuvasını yerine takın.

10.5 Misina kesicisinin bilenmesi (12)

1. Sabitleme cıvatalarını (12/1) sökün.
2. Misina kesiciyi (12/2) bir mengeneye sabitleyin ve yassı bir eğe ile bileyin. Bileme işlemini eğeyi sadece bir yönde sürterek yapın.
3. Misina kesicisini sabitleme cıvataları ile yeniden koruma kalkanına (12/3) takın. Sabitleme cıvatalarını sıkın.

10.6 Bakım planı

Aşağıdaki çalışmalar kullanıcı tarafından uygulanabilir. Tüm diğer bakım, servis ve tamir işlerinin yetkili bir servis atölyesinde gerçekleştirilmesi gereklidir.

İşlem	5 çs sonrası nda bir defalık	Her kullanı mdan önce	Her hafta	Her 50 çs	Her 100 çs	Gerekti ğinde	Bıçme sezonund an önce, her yıl
Karbüratör							
Rölantiyi kontrol edin		X					
Hava filtresi							
Temizleyin		X					
Değiştirin						X	
Buji							
Elektrot mesafesini kontrol edin, gerektiğine ayarlayın				X			
Değiştirin					X	X	
Soğuk hava girişi							
Temizleyin			X			X	X
Susturucu							
Görsel kontrol ve durum kontrolü		X					
Yakıt deposu							
Temizleyin				X			X
Yakıt filtresi							
Değiştirin							X
Kumanda elemanları							
Açma/kapama şalteri, gaz kolu, gaz kolu kilidi, starter ipi		X					
Tüm ulaşılabilir civatalar (ayar civatalarının dışında)							
Sıkın	X					X	X
Tüm cihaz							
Görsel kontrol ve durum kontrolü		X					
Temizleyin			X			X	X



BİLGİ

Sık kullanım ve yüksek ısılar nedeniyle, yukarıda verilen tablodan daha sık bakım aralıkları gerekebilir.

11 TEKNİK VERİLER

	BC 225 L-S Ürün No: 113618
Kuru ağırlık	5,5 kg
Motor tipi	Hava soğutmalı 2 zamanlı motor
■ Motor hacmi	25 cm ³
■ 10000 dak ⁻¹ devirde azami motor gücü	0,7 kW (0,95 PS)
■ Azami devir sayısı	10000 dak ⁻¹
■ Rölanti devir sayısı	2800 dak ⁻¹
■ Buji	L8RTC
■ Ateşleme	elektronik
■ Şanzıman	Merkezkaç kavrama
■ Benzin	kurşunsuz, en az 90 Oktan
■ Yağ	Sentetik, 2 zamanlı motorlar için
■ Benzin karışım oranı [Benzin:2-zamanlı yağ]	50:1
Sap	"Loop" kavrama Kolu
Misina makarası kesim genişliği (Çap)	410 mm
Kesme misinası çapı	1,8 mm
Aletin devir sayısı	azami 7000 dak ⁻¹
Ölçülen ses basınç seviyesi L _{pA}	98,5 dB(A)
Ölçüm belirsizliği	K = 2,0 dB(A)
Ölçülen ses gücü L _{WA}	113 dB(A)
Ölçüm belirsizliği	K = 3,0 m/s ²
Garanti edilen ses gücü	116 dB(A)
"Loop" kavrama kolunda ölçülen titreşim	6,2 m/s ²
Ölçüm belirsizliği	K = 1,5 m/s ²

12 ARIZALAR DURUMUNDA YARDIM

Arıza	Nedeni	Giderme
Motor çalışmıyor veya zor çalıştırılıyor.	Motor startı yanlış yapıldı.	bkz. <i>Bölüm 6.1.1 "Motorun çalıştırılması (07)", sayfa 668</i>
	Buji kirlenmiş, arızalı veya elektrot mesafesi doğru değil.	bkz. <i>Bölüm 10.4 "Bujinin bakımı (11)", sayfa 672</i>
	Hava filtresi kirlenmiş.	bkz. <i>Bölüm 10.2 "Hava filtresinin temizlenmesi/değiştirilmesi (09)", sayfa 672</i>
	Yakıt filtresi yıpranmış.	bkz. <i>Bölüm 10.3 "Yakıt filtresinin kontrol edilmesi/değiştirilmesi (10)", sayfa 672</i>
	Karbüratör ayarları doğru değil.	Yetkili servis ile irtibata geçin.
	Choke kolu CHOKE konumunda.	Choke kolunu RUN konumuna itin.
Motor çalışıyor ama motor gücü az.	Choke kolu CHOKE konumunda.	Choke kolunu RUN konumuna itin.
	Hava filtresi kirlenmiş.	bkz. <i>Bölüm 10.2 "Hava filtresinin temizlenmesi/değiştirilmesi (09)", sayfa 672</i>
	Yakıt filtresi yıpranmış.	bkz. <i>Bölüm 10.3 "Yakıt filtresinin kontrol edilmesi/değiştirilmesi (10)", sayfa 672</i>
	Karbüratör ayarları doğru değil.	Yetkili servis ile irtibata geçin.
Motor düzgün çalışmıyor ve motor devir sayısı gaz verilince yükselmiyor.	Buji kirlenmiş, arızalı veya elektrot mesafesi doğru değil.	bkz. <i>Bölüm 10.4 "Bujinin bakımı (11)", sayfa 672</i>
	Karbüratör ayarları doğru değil.	Yetkili servis ile irtibata geçin.
Motor egzozu fazla duman çıkarıyor, mavimsi renkte görünüyor.	Benzin/yağ karışımındaki yağ oranı çok yüksek.	Doğru benzin/yağ karışımı oranı ile dolun yapın (bkz. <i>Bölüm 5.1 "Benzin/Yağ karışımının hazırlanması ve doldurulması (06)", sayfa 667</i>).
	Karbüratör ayarları doğru değil.	Yetkili servis ile irtibata geçin.
Motor normal olmayan şekilde ve kuvvetli olarak titremeye başlıyor.	Cihaz/motor parçaları yerinden çıkmış veya hasarlı.	<ol style="list-style-type: none"> 1. Motoru durdurun. 2. Cihazın hasar görmüş olup olmadığını kontrol edin. 3. Bujiyi kontrol edin (bkz. <i>Bölüm 10.4 "Bujinin bakımı (11)", sayfa 672</i>). 4. Yetkili servis ile irtibata geçin.

13 MÜŞTERİ HİZMETLERİ/SERVİS

Garanti, onarım ya da yedek parçalarla ilgili sorularınız için en yakındaki AL-KO servis merkezine başvurun.

İnternette bulabileceğiniz adresler:

www.al-ko.com/service-contacts

14 GARANTİ

Cihazdaki muhtemel malzeme veya üretim hatalarını, ayıplı maldan doğan hakların yasal zaman aşımı süresi içinde, kendi seçimimize bağlı olarak onarım veya değiştirme yoluyla gideririz. Zaman aşımı süresi, her durumda ürünün satın alınmış olduğu ülkedeki hukuka göre belirlenir.

Garanti taahhüdümüz aşağıdaki durumlarda geçerlidir:

- Bu işletim talimatı dikkate alınmalıdır
- Amacına uygun kullanım
- Orijinal yedek parça kullanımı

Garanti aşağıdaki durumlarda geçerliliğini kaybeder:

- İzinsiz onarım denemeleri
- İzinsiz teknik değişiklikler
- Amacına uygun olmayan kullanım

Garanti dışında kalan hususlar şunlardır:

- Boyadaki, normal yıpranmaya bağlanabilecek olan hasarlar
- Yedek parça kartında [xxxxxx (x)] çerçeve ile işaretlenmiş olan aşınmaya tabi parçalar
- İçten yanmalı motorlar (burada ilgili motor üreticilerinin garanti hükümleri geçerlidir)

Garanti süresi, ilk nihai alıcının satın alımı ile başlar. Tarih ve satın alma belgesi belirleyicidir. Bu beyan ve orijinal satın alma belgesiyle beraber satıcınıza veya en yakın yetkili servis merkezine başvurun. Satın alan kişinin, satıcıya karşı ayıplı maldan doğan hakları bu beyan tarafından etkilenmez.

15 AT UYGUNLUK BEYANI

İşbu belgeyle piyasada satışta olan bu ürünün, uyumlaştırılmış AB yönetmeliklerinin, AB güvenlik standartlarının ve ürüne özgü standartların gereksinimlerini yerine getirdiğini beyan ediyoruz.

Ürün

Motorlu tırpan
Seri numarası
G2071012

Üretici

AL-KO Geräte GmbH
Ichenhauser Str. 14
D-89359 Kötz

Dokümantasyon yetkilisi

Andreas Hedrich
Ichenhauser Str. 14
D-89359 Kötz

Tip

225 L-S

AB yönetmelikleri

2006/42/AT
2000/14/AT
2014/30/EU

Uyumlaştırılmış normlar

EN ISO 11806:2011
EN ISO 14982:2009
EN ISO 22868:2011
EN ISO 22867:2011

Ölçülen / garanti edilen
98 / 113 dB(A)

Uygunluk değerlendirmesi

2000/14/EG Ek V

Onaylı kuruluş

TÜV Rheinland Product Safety GmbH
Am Grauen Stein
51105 Köln
Almanya

Kötz, 09.10.2017



Wolfgang Hergeth
Managing Director



