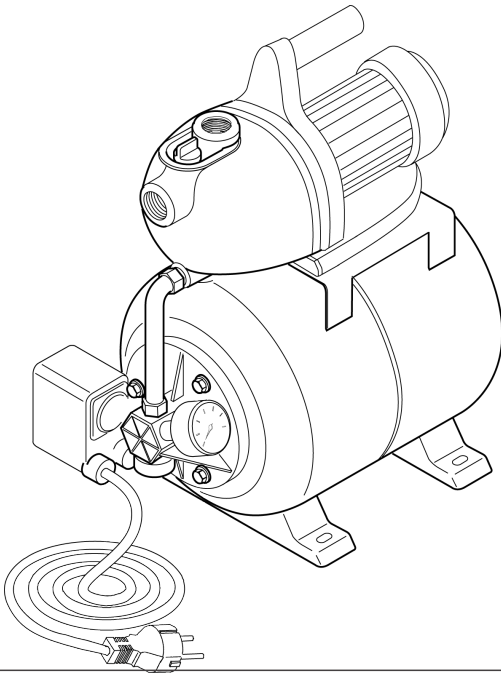


BETRIEBSANLEITUNG

Hauswasserwerk

HW 600 ECO
HWI 600 ECO



DE
GB
NL
FR
IT
SI
HR
RS
PL
CZ
SK
HU
DK
SE
NO
FI
EE
LT
LV
RU
UA



TR 066



Inhaltsverzeichnis

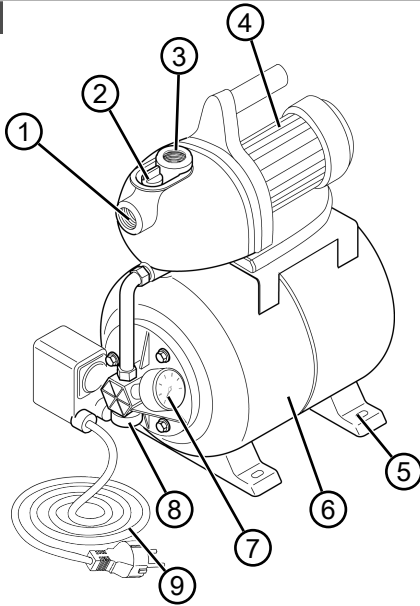
Deutsch	6
English	17
Nederlands	28
Français	39
Italiano	50
Slovenščina	61
Hrvatski	72
Српски	83
Polski	94
Česky	105
Slovenská	116
Magyarul	127
Dansk	138
Svensk	149
Norsk	160
Suomi	171
Eesti	182
Lietuvių	193
Latviešu	204
Русский	215
Україна	227

© 2017

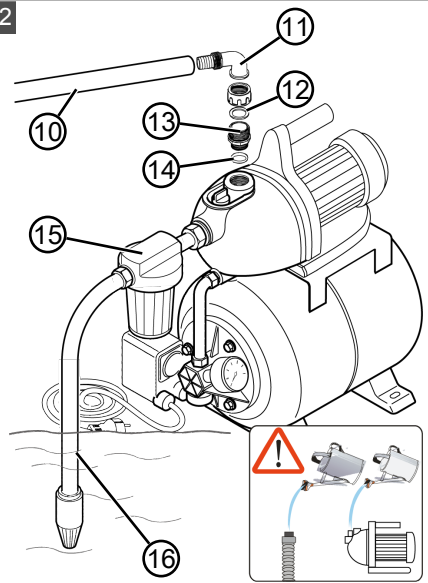
AL-KO KOBER GROUP Kötz, Germany

This documentation or excerpts therefrom may not be reproduced or disclosed to third parties without the express permission of the AL-KO KOBER GROUP.

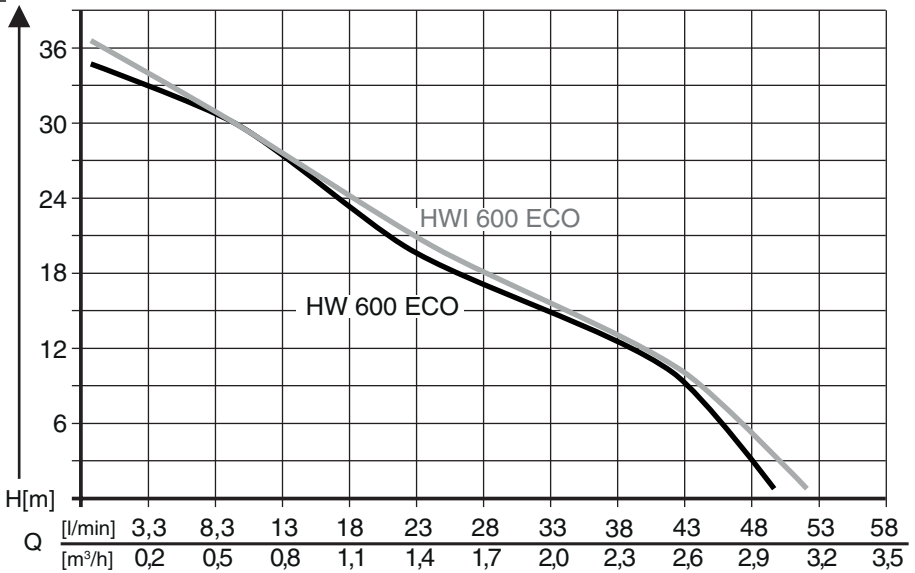
01




02



03



 i	HW 600 ECO (Art. Nr. 113 596)	HWI 600 ECO (Art. Nr. 113 598)
	580 W	580 W
	230 V AC/50 Hz	230 V AC/50 Hz
	X 4	X 4
	78 dB (A)	78 dB (A)
	8 m	8 m
	35 m / 3,5 bar	37 m / 3,7 bar
	3000 l/h	3100 l/h
	35 °C	35 °C
	1,3 / 2,6 bar	1,3 / 2,6 bar
	11 kg	11,4 kg
	19 l	19 l

ORIGINAL-BETRIEBSANLEITUNG**Inhaltsverzeichnis**

1	Zu dieser Betriebsanleitung	7
1.1	Zeichenerklärungen und Signalwörter	7
2	Produktbeschreibung	7
2.1	Produktübersicht	7
2.2	Funktion	8
2.3	INOX	8
2.4	Thermoschutz	8
2.5	Drucksensor	8
2.6	Bestimmungsgemäße Verwendung	8
2.7	Möglicher Fehlgebrauch	8
3	Sicherheitshinweise	8
3.1	Elektrische Sicherheit	10
4	Montage	10
4.1	Pumpe aufstellen	10
4.2	Saugleitung anschließen	11
4.3	Druckleitung montieren (2)	11
5	Inbetriebnahme	11
5.1	Luftdruck im Vorratsbehälter prüfen	11
5.2	Pumpe befüllen	12
6	Bedienung	12
6.1	Pumpe einschalten	12
6.2	Pumpe ausschalten	12
7	Wartung und Pflege	13
7.1	Luftdruck im Vorratsbehälter prüfen	13
7.2	Pumpe reinigen	13
7.3	Verstopfung beseitigen	13
8	Lagerung	13
9	Entsorgung	13
10	Hilfe bei Störungen	14
11	Kundendienst/Service	15
12	Garantie	15
13	EG-Konformitätserklärung	16

1 ZU DIESER BETRIEBSANLEITUNG

- Bei der deutschen Version handelt es sich um die Original-Betriebsanleitung. Alle weiteren Sprachversionen sind Übersetzungen der Original-Betriebsanleitung.
- Lesen Sie unbedingt vor der Inbetriebnahme diese Betriebsanleitung sorgfältig durch. Dies ist die Voraussetzung für sicheres Arbeiten und störungsfreie Handhabung.
- Bewahren Sie diese Betriebsanleitung immer so auf, dass Sie darin nachlesen können, wenn Sie eine Information zum Gerät benötigen.
- Geben Sie das Gerät nur mit dieser Betriebsanleitung an andere Personen weiter.
- Lesen und beachten Sie die Sicherheits- und Warnhinweise in dieser Betriebsanleitung.

1.1 Zeichenerklärungen und Signalwörter



GEFAHR!

Zeigt eine unmittelbar gefährliche Situation an, die – wenn sie nicht vermieden wird – den Tod oder eine schwere Verletzung zur Folge hat.



WARNUNG!

Zeigt eine potenziell gefährliche Situation an, die – wenn sie nicht vermieden wird – den Tod oder eine schwere Verletzung zur Folge haben könnte.



VORSICHT!

Zeigt eine potenziell gefährliche Situation an, die – wenn sie nicht vermieden wird – eine geringfügige oder mäßige Verletzung zur Folge haben könnte.

ACHTUNG!

Zeigt eine Situation an, die – wenn sie nicht vermieden wird – Sachschäden zur Folge haben könnte.



HINWEIS

Spezielle Hinweise zur besseren Verständlichkeit und Handhabung.

2 PRODUKTBESCHREIBUNG

In dieser Betriebsanleitung werden verschiedene Modelle von Pumpen beschrieben. Identifizieren Sie Ihr Modell anhand des Typenschildes.

2.1 Produktübersicht

Nr.	Bauteil
1	Pumpeneingang/Saugleitungsanschluss
2	Einfüllschraube
3	Pumpenausgang/Druckleitungsanschluss
4	Motorgehäuse
5	Pumpenfuß
6	Vorratsbehälter
7	Manometer
8	Ablassschraube
9	Netzkabel
10	Druckleitung (Zubehör)
11	Winkelnippel (Zubehör)

Nr.	Bauteil
12	Dichtung (Zubehör)
13	Verbindungsrippel (Zubehör)
14	Dichtung (Zubehör)
15	Filter (Zubehör)
16	Saugleitung (Zubehör)

2.2 Funktion

Das Gerät wird für die Wasserversorgung im und am Haus eingesetzt. Nach der Inbetriebnahme schaltet das Gerät druckabhängig die Pumpe ein und aus. Die Pumpe saugt Wasser über die Saugleitung an und fördert es in den Vorratsbehälter. Ist der Vorratsbehälter gefüllt, schaltet die Pumpe wieder ab. Wird Wasser entnommen, schaltet die Pumpe automatisch wieder ein und fördert das Wasser zur Entnahmestelle. Anschließend wird der Vorratsbehälter wieder gefüllt.

2.3 INOX

Pumpen mit der Bezeichnung "INOX" werden in rostfreier Edelstahlausstattung ausgeliefert. Aufbauweise und Funktion werden hiervon nicht berührt.

2.4 Thermoschutz

Die Pumpe ist mit einem Thermoschutzschalter ausgestattet, der den Motor bei Überhitzung abschaltet. Nach einer Abkühlphase von ca. 15 - 20 Minuten schaltet die Pumpe selbsttätig wieder ein.

2.5 Drucksensor

Die Pumpe ist mit einem Drucksensor ausgestattet. Über diesen Sensor wird die Pumpe automatisch bei Erreichen des eingestellten Drucks aus- und eingeschaltet.

- Eingestellter Druck: siehe technische Daten.

2.6 Bestimmungsgemäße Verwendung

Die Pumpe ist für die private Nutzung in Haus und Garten bestimmt. Sie darf nur im Rahmen der Einsatzgrenzen gemäß den technischen Daten betrieben werden.

Die Pumpe eignet sich für:

- Bewässerung der Garten- und Grundstücksfläche
- Wasserversorgung im Haus
- Druckerhöhung der Wasserversorgung.

HINWEIS

Bei der Druckerhöhung der Wasserversorgung sind die örtlichen Vorschriften zu beachten. Auskünfte erhalten Sie von Ihrem Sanitärfachmann.

Die Pumpe ist ausschließlich zum Fördern von folgenden Flüssigkeiten geeignet:

- Klarwasser, Regenwasser

Eine andere oder darüber hinausgehende Verwendung gilt als nicht bestimmungsgemäß.

2.7 Möglicher Fehlgebrauch

Die Pumpe darf nicht im Dauerbetrieb eingesetzt werden. Es ist nicht geeignet zur Förderung von:

- Trinkwasser
- Salzwasser
- Lebensmitteln
- Schmutzwasser mit Papier- und Textilanteil
- aggressiven Medien, Chemikalien
- ätzenden, brennbaren, explosiven oder gasenden Flüssigkeiten
- Flüssigkeiten, die wärmer als 35 °C sind
- sandhaltigem Wasser und schmirgelnden Flüssigkeiten.

3 SICHERHEITSHINWEISE



WARNUNG!

Verletzungsgefahr

Defekte und außer Kraft gesetzte Sicherheits- und Schutzeinrichtungen können zu schweren Verletzungen führen.

- Lassen Sie defekte Sicherheits- und Schutzeinrichtungen reparieren.
- Setzen Sie Sicherheits- und Schutzeinrichtungen nie außer Kraft.

**VORSICHT!****Verletzungsgefahr durch heißes Wasser**

Bei längerem Betrieb gegen die geschlossene Druckseite (>10 min) kann sich das Wasser in der Pumpe stark erhitzen und unkontrolliert austreten!

- Trennen Sie die Pumpe vom Netz und lassen Sie Pumpe und Wasser abkühlen.
 - Nehmen Sie die Pumpe erst nach Beheben aller Mängel wieder in Betrieb!
- Die Pumpe nie am Anschlusskabel hochheben, transportieren oder befestigen.
 - Eigenmächtige Veränderungen oder Umbauten an der Pumpe sind verboten.
 - Pumpe und Verlängerungskabel nur in technisch einwandfreiem Zustand benutzen. Beschädigte Pumpen dürfen nicht betrieben werden.
 - Diese Pumpe kann von Kindern ab 8 Jahren und darüber sowie von Personen mit verringerten physischen, sensorischen oder mentalen Fähigkeiten oder Mangel an Erfahrung und Wissen benutzt werden, wenn sie beaufsichtigt oder bezüglich des sicheren Gebrauchs der Pumpe unterwiesen wurden und die daraus resultierenden Gefahren verstehen. Kinder dürfen nicht mit der Pumpe spielen. Reinigung und Benutzerwartung dürfen nicht von Kindern ohne Beaufsichtigung durchgeführt werden.
 - Personen mit sehr starken und komplexen Einschränkungen können Bedürfnisse über die hier beschriebenen Anweisungen hinaus haben.
 - Halten Sie einen Sicherheitsabstand zu Tieren ein, bzw. schalten Sie die Pumpe aus, wenn sich Tiere nähern.

3.1 Elektrische Sicherheit



GEFAHR!

Gefahr beim Berühren spannungsführender Teile!

Ein Defekt an der Pumpe oder am Verlängerungskabel kann zu schweren Verletzungen führen!

- Trennen Sie den Stecker sofort vom Netz.
 - Schließen Sie das Gerät über einen FI-Schutzschalter mit einem Nennfehlerstrom < 30 mA an.
- Wenn sich Personen im Schwimmbaden oder Gartenteich befinden, darf die Pumpe nicht betrieben werden.
 - Die Haus-Netzspannung muss mit den Angaben zur Netzspannung in den Technischen Daten übereinstimmen, keine andere Versorgungsspannung verwenden.
- Das Gerät darf nur an einer elektrischen Einrichtung gemäß DIN/VDE 0100, Teil 737, 738 und 702 betrieben werden. Zur Absicherung muss ein Leitungs-Schutzschalter 10 A sowie ein Fehlerstrom-Schutzschalter mit einem Nennfehlerstrom von 10/30 mA installiert werden.
 - Nur Verlängerungskabel verwenden, die für den Gebrauch im Freien vorgesehen sind - Mindestquerschnitt 1,5 mm². Kabeltrommeln immer vollständig abrollen.
 - Beschädigte oder brüchige Verlängerungskabel dürfen nicht verwendet werden.
 - Kontrollieren Sie vor jeder Inbetriebnahme den Zustand Ihres Verlängerungskabels.

4 MONTAGE

4.1 Pumpe aufstellen

1. Ebenen und festen Standort vorbereiten.
2. Pumpe waagrecht und überflutungssicher aufstellen.
 - Die Pumpe muss vor Regen und direktem Wasserstrahl geschützt sein.



HINWEIS

Im täglichen Betrieb (Automatikbetrieb) müssen Sie durch geeignete Maßnahmen ausschließen, dass bei Störungen an der Pumpe Folgeschäden durch die Überflutung von Räumen entstehen.

4.2 Saugleitung anschließen



HINWEIS

Wir empfehlen den Einbau flexibler Leitungen am Pumpeneingang. So kann kein mechanischer Druck oder Zug auf die Pumpe ausgeübt werden.

1. Länge der Saugleitung so auswählen, dass die Pumpe nicht trockenlaufen kann. Die Saugleitung muss sich immer mindestens 30 cm unter der Wasseroberfläche befinden.
2. Saugleitung anschließen. Auf dichten Anschluss achten, ohne das Gewinde zu beschädigen.
3. Bei geringfügig sandhaltigem Wasser muss zwischen Saugleitung und Pumpeneingang ein Vorfilter eingebaut werden. Fragen Sie dazu Ihren Fachhändler.
4. Saugleitung stets steigend verlegen.



HINWEIS

Beträgt die Ansaughöhe mehr als 4 m, muss ein Saugschlauch mit einem Durchmesser größer 1" montiert werden. Wir empfehlen das Verwenden einer AL-KO Sauggarnitur mit Saugschlauch, Saugkorb und Rückflusstop. Fragen Sie Ihren Fachhändler.

4.3 Druckleitung montieren (2)

1. Verbindungsniessel (13) mit der Dichtung (14) in den Pumpenausgang (3) schrauben.
2. Winkelnippel (11) mit Dichtung (12) auf den Verbindungsniessel (13) schrauben und den Winkelnippel in die gewünschte Richtung drehen.
3. Druckleitung (10) am Winkelnippel (11) befestigen.
4. Alle in der Druckleitung vorhandenen Verschlüsse (Ventile, Spritzdüsen, Wasserhahn) öffnen.

5 INBETRIEBNAHME

5.1 Luftdruck im Vorratsbehälter prüfen

ACHTUNG!

Gefahr von Geräteschäden!

Die Pumpe darf nur mit einem Membranvorratsdruck von 1,5 - 1,7 bar im Vorratsbehälter in Betrieb genommen werden. Ein anderer Membranvorratsdruck kann zu Geräteschäden führen.

- Prüfen Sie vor der Inbetriebnahme den Luftdruck am Ventil an der Rückseite des Vorratsbehälters.

1. Abdeckung an der Rückseite des Vorratsbehälters öffnen.
2. Luftdruck am Ventil mit einer Luftpumpe oder einem Reifenfüller mit Druckanzeige prüfen.
3. Luftdruck gegebenenfalls auf 1,5 - 1,7 bar korrigieren.
4. Abdeckung an der Rückseite des Vorratsbehälters wieder schließen.
5. Pumpe in Betrieb nehmen.

5.2 Pumpe befüllen

ACHTUNG! **Gefahr von Geräteschäden!**

Trockenlauf zerstört die Pumpe!

- Die Pumpe muss vor jeder Inbetriebnahme bis zum Überlauf mit Wasser gefüllt sein, damit sie sofort ansaugen kann.

1. Einfüllschraube (2) öffnen. (Nicht bei INOX)
2. Über die Einfüllschraube Wasser einfüllen, bis das Pumpengehäuse voll ist.
3. Einfüllschraube einschrauben. (Nicht bei INOX)

6 BEDIENUNG

6.1 Pumpe einschalten

1. Alle in der Druckleitung (10) vorhandenen Verschlüsse (Ventil, Spritzdüse, Wasserhahn) öffnen.
2. Netzstecker des Anschlusskabels in die Steckdose stecken. Die Pumpe beginnt zu fördern.
3. Verschluss in der Druckleitung schließen, wenn sich im austretenden Wasser keine Luft mehr befindet.
 - Die Pumpe schaltet nach Druckaufbau und Erreichen des Abschalt drucks automatisch ab.
 - Die Pumpe ist betriebsbereit.

6.2 Pumpe ausschalten

1. Netzstecker aus der Steckdose ziehen.
2. Alle in der Druckleitung vorhandenen Verschlüsse schließen.



VORSICHT!

Verletzungsgefahr durch heißes Wasser

Bei längerem Betrieb gegen die geschlossene Druckseite (>10 min) kann sich das Wasser in der Pumpe stark erhitzen und unkontrolliert austreten!

- Trennen Sie die Pumpe vom Netz und lassen Sie Pumpe und Wasser abkühlen.
- Nehmen Sie die Pumpe erst nach Beheben aller Mängel wieder in Betrieb!

Die Verletzungsgefahr durch heißes Wasser kann bei:

- unsachgemäßer Installation,
- geschlossener Druckseite,
- Wassermangel in der Saugleitung oder
- defektem Druckschalter entstehen.

Vorgehen

1. Pumpe vom Netz trennen und Pumpe und Wasser abkühlen lassen.
2. Pumpe, Installation und Wasserstand prüfen.
3. Pumpe erst nach Beheben aller Mängel wieder in Betrieb nehmen!

7 WARTUNG UND PFLEGE

7.1 Luftdruck im Vorratsbehälter prüfen



HINWEIS

Prüfen Sie den Luftdruck im Vorratsbehälter regelmäßig. Er darf 1,5 bar nicht unterschreiten (siehe Abschnitt „Inbetriebnahme: Luftdruck im Vorratsbehälter prüfen“).

1. Pumpe vom Netz trennen und gegen Wiedereinschalten sichern. Die Pumpe stoppt automatisch.
2. In der Druckleitung (10) vorhandenen Verschluss (Ventil, Spritzdüse, Wasserhahn) öffnen.
3. Wasser ablassen, bis die Pumpe vollständig entleert ist.
4. Abdeckung an der Rückseite des Vorratsbehälters öffnen.
5. Luftdruck am Ventil mit einer Luftpumpe oder einem Reifenfüller mit Druckanzeige prüfen. Luftdruck gegebenenfalls korrigieren.
6. Abdeckung an der Rückseite des Vorratsbehälters wieder schließen.
7. Pumpe wieder in Betrieb nehmen.

7.2 Pumpe reinigen



HINWEIS

Nach Förderung von chlorhaltigem Schwimmbadwasser oder Flüssigkeiten, die Rückstände hinterlassen, muss die Pumpe mit klarem Wasser gespült werden.

1. Pumpe vom Netz trennen und es gegen Wiedereinschalten sichern. Die Pumpe stoppt automatisch.
2. Pumpe mit klarem Wasser spülen.
3. Netzstecker in die Steckdose stecken.
4. Pumpe mit dem Ein- / Ausschalter einschalten. Die Pumpe startet automatisch.

7.3 Verstopfung beseitigen

1. Pumpe vom Netz trennen und gegen Wiedereinschalten sichern.
2. Saugleitung am Pumpeneingang entfernen.
3. Druckleitung an die Wasserleitung anschließen.
4. Wasser durch das Pumpengehäuse laufen lassen, bis sich die Verstopfung auflöst.
5. Durch kurzes Einschalten prüfen, ob die Pumpe freidreht.
6. Pumpe wie beschrieben wieder in Betrieb nehmen.

8 LAGERUNG

1. Saug- (16) und Druckleitung (10) entleeren.
2. Ablassschraube (8) herausschrauben und das Wasser aus der Pumpe auslaufen lassen. Das Wasser im Vorratsbehälter (6) wird gleichzeitig vom Luftbalg herausgenommen.
3. Ablassschraube (8) wieder einschrauben und Pumpe und Zubehör frostfrei lagern.



HINWEIS

Bei Frostgefahr muss das System vollständig entleert und die Pumpe an einem frostsicheren Ort gelagert werden.

9 ENTSORGUNG



Elektro- und Elektronikgeräte gehören nicht in den Hausmüll, sondern sind einer getrennten Erfassung bzw. Entsorgung zuzuführen!

Verpackung, Gerät und Zubehör sind aus recyclingfähigen Materialien hergestellt und entsprechend zu entsorgen.

10 HILFE BEI STÖRUNGEN

**GEFAHR!****Gefahr von Stromschlag!**

Bei Arbeiten an der Pumpe besteht die Gefahr, einen elektrischen Stromschlag zu bekommen.

- Vor allen Arbeiten zur Störungsbeseitigung den Netzstecker ziehen.
- Fehler in der elektrischen Anlage durch eine Elektrofachkraft beseitigen lassen.

Störung	Mögliche Ursache	Abhilfe
Motor läuft nicht.	Laufrad blockiert.	Pumpe reinigen. Motorwelle des Laufrads mit Schraubendreher losdrehen.
	Thermoschalter hat abgeschaltet.	Wasserstand auf Saugseite prüfen. Förderflüssigkeit abkühlen lassen. Pumpe Instandsetzen oder austauschen.
	Keine Netzspannung vorhanden.	Sicherungen prüfen, Stromversorgung von Elektrofachkraft prüfen lassen.
Pumpe läuft, aber fördert nicht.	Wasserstand zu niedrig.	Saugleitung tiefer eintauchen.
	Pumpe saugt Luft in der Saugleitung.	Alle Verbindungen der Saugleitung auf Dichtheit prüfen. Dichtring austauschen.
	Pumpe saugt Luft.	Alle Anschlussverbindungen und den Filterdeckel auf Dichtheit prüfen.
	Saugseitige Verstopfung.	Schmutz im Ansaugbereich entfernen.
	Druckleitung geschlossen.	Druckleitung öffnen.
Pumpe schaltet zu oft ein und aus.	Pumpe ist trocken gelaufen.	Pumpengehäuse mit Wasser befüllen.
	Membrane ist beschädigt.	Membrane durch AL-KO Service austauschen lassen.
Pumpe schaltet bei geschlossener Druckleitung nicht aus.	Geringer Luftdruck im Vorratsbehälter.	Luft im Vorratsbehälter nachfüllen. (Membranvordruck auf 1,5 bar einstellen).
	Pumpe saugt Luft, Wassermangel saugseitig.	Pumpe ausschalten und abkühlen lassen.

Störung	Mögliche Ursache	Abhilfe
Fördermenge zu gering	Saugseitig zu geringe Wassermenge.	Drosseln der Pumpe, um die Fördermenge anzupassen.
	Schlauchdurchmesser zu klein.	Größere Druckleitung verwenden.
	Saugseitige Verstopfung.	Schmutz im Ansaugbereich entfernen. Filter austauschen.
	Saughöhe zu groß.	Saughöhe prüfen, max. Saughöhe beachten - siehe technische Daten.

**HINWEIS**

Bei nicht behebbaren Störungen wenden Sie sich bitte an unseren zuständigen Kundendienst.

11 KUNDENDIENST/SERVICE

Bei Fragen zu Garantie, Reparatur oder Ersatzteilen wenden Sie sich bitte an Ihre nächstgelegene AL-KO Servicestelle.

Diese finden Sie im Internet unter folgender Adresse:

www.al-ko.com/service-contacts

12 GARANTIE

Etwaige Material- oder Herstellungsfehler am Gerät beseitigen wir während der gesetzlichen Verjährungsfrist für Mängelansprüche entsprechend unserer Wahl durch Reparatur oder Ersatzlieferung. Die Verjährungsfrist bestimmt sich jeweils nach dem Recht des Landes, in dem das Gerät gekauft wurde.

Unsere Garantiezusage gilt nur bei:

- Beachten dieser Betriebsanleitung
- Sachgemäßer Behandlung
- Verwenden von Original-Ersatzteilen

Die Garantie erlischt bei:

- Eigenmächtigen Reparaturversuchen
- Eigenmächtigen technischen Veränderungen
- Nicht bestimmungsgemäßer Verwendung

Von der Garantie ausgeschlossen sind:

- Lackschäden, die auf normale Abnutzung zurückzuführen sind
- Verschleißteile, die auf der Ersatzteilkarte mit Rahmen gekennzeichnet sind

Die Garantiezeit beginnt mit dem Kauf durch den ersten Endabnehmer. Maßgebend ist das Datum auf dem Kaufbeleg. Wenden Sie sich bitte mit dieser Erklärung und dem Original-Kaufbeleg an Ihren Händler oder die nächste autorisierte Kundendienststelle. Die gesetzlichen Mängelansprüche des Käufers gegenüber dem Verkäufer bleiben durch diese Erklärung unberührt.

13 EG-KONFORMITÄTSERKLÄRUNG

Wir erklären hiermit, dass dieses Produkt in der auf dem Markt vertriebenen Form die Anforderungen der harmonisierten EU-Richtlinien, der EU-Sicherheitsstandards und die produktspezifischen Standards erfüllt.

Produkt Hauswasserwerk	Hersteller AL-KO Geräte GmbH Ichenhauser Str. 14 D-89359 Kötz	Dokumentations-Bevollmächtigter Andreas Hedrich Ichenhauser Str. 14 D-89359 Kötz
Seriennummer G3013015		
Typ HW 600 ECO HWI 600 ECO	EU-Richtlinien 2014/35/EU 2014/30/EU 2000/14/EG 2011/65/EU 2014/68/EU	Harmonisierte Normen EN 60335-1:2012 EN 60335-2-41:2012 EN 62233:2008 EN 55014-1:2012 EN 55014-2:2016 EN 61000-3-2:2014 EN 61000-3-3:2014
Schallleistungspegel EN ISO 3744 HW 600 ECO gemessen / garantiert 76 dB(A) / 78 dB(A) HWI 600 ECO gemessen / garantiert 76 dB(A) / 78 dB(A)	Konformitätserklärung 2000/14/EG Anhang V	



Kötz, 01.08.2017

Wolfgang Hergeth
Managing Director

TRANSLATION OF THE ORIGINAL INSTRUCTIONS FOR USE

Contents

1	About these operating instructions	18
1.1	Legends and signal words.....	18
2	Product description	18
2.1	Product overview.....	18
2.2	Function.....	18
2.3	INOX (stainless steel).....	19
2.4	Thermal protection	19
2.5	Pressure sensor	19
2.6	Designated use	19
2.7	Possible misuse	19
3	Safety instructions	19
3.1	Electrical safety	21
4	Installation.....	21
4.1	Install the pump	21
4.2	Connect the suction line	21
4.3	Mounting the pressure line (2).....	22
5	Start-up.....	22
5.1	Check the air pressure in the storage vessel	22
5.2	Fill the pump.....	22
6	Operation	22
6.1	Switching the pump on	22
6.2	Switching the pump off	23
7	Maintenance and care	23
7.1	Check the air pressure in the storage vessel	23
7.2	Cleaning the pump	23
7.3	Remove blockages.....	24
8	Storage	24
9	Disposal	24
10	Help in case of malfunction.....	25
11	After-Sales / Service	26
12	Guarantee.....	26
13	EU declaration of conformity.....	27

1 ABOUT THESE OPERATING INSTRUCTIONS

- The German version is the original operating instructions. All additional language versions are translations of the original operating instructions.
- It is essential to carefully read through these operating instructions before start-up. This is essential for safe working and trouble-free handling.
- Always safeguard these operating instructions so that they can be consulted if you need any information about the appliance.
- Only pass on the appliance to other persons together with these operating instructions.
- Comply with the safety and warning information in these operating instructions.

1.1 Legends and signal words



DANGER!

Denotes an imminently dangerous situation which will result in fatal or serious injury if not avoided.



WARNING!

Denotes a potentially dangerous situation which can result in fatal or serious injury if not avoided.



CAUTION!

Denotes a potentially dangerous situation which can result in minor or moderate injury if not avoided.

IMPORTANT!

Denotes a situation which can result in material damage if not avoided.



NOTE

Special instructions for ease of understanding and handling.

2 PRODUCT DESCRIPTION

Various models of pumps are described in these operating instructions. Identify your model from the identification plate.

2.1 Product overview

No.	Component
1	Pump inlet/suction line connection
2	Filling screw
3	Pump outlet/pressure line connection
4	Motor housing
5	Pump base
6	Storage vessel
7	Pressure gauge
8	Drain plug
9	Mains cable
10	Pressure line (accessory)
11	Elbow nipple (accessory)
12	Seal (accessory)
13	Connecting nipple (accessory)
14	Seal (accessory)
15	Filter (accessory)
16	Suction line (accessory)

2.2 Function

The device is used for supplying water in and around the house. After commissioning, the device switches the pump on and off, depending on the pressure. The pump draws water via the suction line and conveys it to the storage vessel. When the storage vessel is full, the pump switches off again. If water is drawn off, the pump switches on again automatically and conveys water to the tapping point. The storage vessel is then filled again.

2.3 INOX (stainless steel)

Pumps with the designation "INOX" are made of stainless steel. This does not affect their design or function.

2.4 Thermal protection

The pump is fitted with a thermal protection switch which switches the motor off in the event of overheating. After a cooling-down phase of approx. 15 - 20 minutes the pump switches on again automatically.

2.5 Pressure sensor

The pump is equipped with a pressure sensor. This sensor automatically switches the pump off and on when the set pressure is reached.

- Set pressure: see technical data.

2.6 Designated use

The pump is intended for private use in house and garden. It must only be operated within the scope of its usage limitations in accordance with the technical data.

The pump is suitable for:

- Watering the garden and premises
- Domestic water supplies
- Water supply pressure boosting.



NOTE

The local regulations must be observed if the pressure of the water supply is increased. Information is available from your local plumbing specialist.

The pump is suited exclusively for the conveying of the following fluids:

- Clear water, rainwater

Any use not in accordance with this designated use shall be regarded as misuse.

2.7 Possible misuse

The pump must not be used in continuous operation. It is not suitable for conveying:

- Drinking water
- Salt water
- Foodstuffs
- Dirty water containing paper and textile residues
- aggressive media, chemicals
- corrosive, flammable, explosive or fuming fluids
- fluids that are hotter than 35 °C
- water containing sand and abrasive fluids.

3 SAFETY INSTRUCTIONS



WARNING!

Risk of injury

Defective and disabled safety and protective devices can lead to serious injury.

- Have any defective safety and protective devices repaired.
- Never disable safety and protective devices.

**CAUTION!****Danger of injury from hot water**

After extended use against the closed pressure side (>10 min.), the water in the pump can become very hot and may escape uncontrolled!

- Disconnect the pump from the mains supply and allow the pump and water to cool down.
 - Put the pump into operation again only after all the faults have been remedied!
- Never lift, transport or affix the pump by the connection cable.
 - Unauthorised modifications or conversions to the pump are prohibited.
 - Only use the pump and extension cable if they are in flawless technical condition. Damaged pumps must not be operated.
- This pump can be used by children of 8 years and older and by persons with reduced physical, sensory or mental capabilities, or those lacking experience and knowledge, if they are supervised or have been instructed with regard to the safe use of the pump and the ensuing risks. Children may not play with the pump. Cleaning and maintenance must not be carried out by children without supervision.
 - People with very strong and complex restrictions may have needs that exceed the instructions described here.
 - Maintain a safe distance to persons or animals or switch off the pump if animals approach.

3.1 Electrical safety



DANGER!

Danger from contact with live parts!

A defect in the pump or the extension cable can result in serious injury!

- Disconnect the connector plug from the mains immediately.
- Connect the device via an earth leakage circuit breaker with a rated leakage current of < 30 mA.
- The pump may not be operated while people are in the pool or pond.
- The mains voltage at your location must comply with the information regarding mains voltage in the Technical Data. Do not use any other supply voltage.
- The appliance must only be operated on electrical equipment in accordance with DIN/VDE 0100, parts 737, 738 and 702. For fuse protection, a circuit breaker of 10 A and an earth leakage circuit breaker with a rated leakage current of 10/30 mA must be installed.

- Only use extension leads approved for outdoor use with a minimum cross-section of 1.5 mm². Always fully unwind cable drums.
- Damaged or fragile extension cables may not be used.
 - Check the condition of you extension cable prior to every use.

4 INSTALLATION

4.1 Install the pump

1. Prepare a level and sturdy installation location.
2. Install the pump horizontally and where it will not be flooded.
 - The pump must be protected from rain and direct water jets.



NOTE

In day-to-day operation (automatic mode), suitable measures must be taken to exclude the possibility of flooding of rooms as a result of malfunctions in the pump.

4.2 Connect the suction line



NOTE

We recommend the installation of flexible lines at the pump inlet to prevent mechanical pressure or tension being exerted on the pump.

1. Select the length of the suction line such that the pump cannot run dry. The suction line must always be at least 30 cm under the water surface.
2. Connect the suction line. Ensure that the connection is tight, but take care not to damage the thread.

3. If the water carries a small amount of sand, a pre-filter must be installed between suction line and pump inlet. Ask your expert dealer about this.
4. Always lay the suction line with an upward gradient.

**NOTE**

If the suction head is more than 4 m, a suction hose with a diameter larger than 1" must be installed. We recommend the use of an AL-KO suction unit with suction hose, suction filter and flow-back stop. Ask your specialist dealer.

4.3 Mounting the pressure line (2)

1. Screw connecting nipple (13) with seal (14) into pump outlet (3).
2. Screw elbow nipple (11) with seal (12) onto connecting nipple (13) and turn the elbow nipple in the required direction.
3. Connect pressure line (10) to elbow nipple (11).
4. Open all shut-off devices (valves, spray nozzles, water cock) in the pressure line.

5 START-UP**5.1 Check the air pressure in the storage vessel**

IMPORTANT! **Danger of damage to the device**

The pump may only be operated with a diaphragm storage pressure of 1.5 - 1.7 bar in the storage vessel. Other diaphragm storage pressures can cause equipment damage.

- Check the air pressure at the valve on the back of the storage vessel before commissioning.

1. Open the cover on the rear of the storage vessel.
2. Check the air pressure at the valve using an air pump or tyre filler equipped with a pressure gauge.
3. Correct the air pressure to 1.5 - 1.7 bar, if necessary.
4. Close the cover on the rear of the storage vessel again.
5. Putting the pump into operation.

5.2 Fill the pump

IMPORTANT! **Danger of damage to the device**

Dry running will destroy the pump!

- The pump must be filled with water up to the overflow before each use so that it can draw water immediately.

1. Open filling screw (2). (Not for INOX models)
2. Pour in water through the filling screw until the pump housing is full.
3. Screw in filling screw. (Not for INOX models)

6 OPERATION**6.1 Switching the pump on**

1. Open all shut-off devices (valve, spray nozzle, water cock) in the pressure line (10).
2. Insert the plug of the mains cable into the power socket. The pumps starts to pump.
3. Close the shut-off device in the pressure line when there are no more air bubbles in the escaping water.
 - The pump switches off automatically after building up the pressure and reaching the switch-off pressure.
 - The pump is ready for operation.

6.2 Switching the pump off

1. Remove the mains plug from the plug socket.
2. Close all the shut-off devices in the pressure line.

**CAUTION!****Danger of injury from hot water**

After extended use against the closed pressure side (>10 min.), the water in the pump can become very hot and may escape uncontrolled!

- Disconnect the pump from the mains supply and allow the pump and water to cool down.
- Put the pump into operation again only after all the faults have been remedied!

The risk of injury from hot water can arise in the event of:

- Incorrect installation,
- Closed pressure side,
- Lack of water in the suction line, or
- Defective pressure switch.

Procedure

1. Disconnect the pump from the mains supply and allow the pump and water to cool down.
2. Check the pump, installation and water level.
3. Put the pump into operation again only after all the faults have been remedied!

7 MAINTENANCE AND CARE**7.1 Check the air pressure in the storage vessel****NOTE**

Check the air pressure in the storage vessel at regular intervals. It must not exceed 1.5 bar (see Section "Commissioning: Checking the Air Pressure in the Storage Vessel").

1. Disconnect the pump from the mains supply and secure to prevent restarting. The pump stops automatically.
2. Open a shut-off device (valve, spray nozzle, water cock) in pressure line (10).
3. Drain water until the pump is completely empty.
4. Open the cover on the rear of the storage vessel.
5. Check the air pressure at the valve using an air pump or tyre filler equipped with a pressure gauge. Correct the air pressure, if necessary.
6. Close the cover on the rear of the storage vessel again.
7. Put the pump into operation again.

7.2 Cleaning the pump**NOTE**

After conveying swimming pool water containing chlorine or fluids that leave residues, the pump must be flushed out with clear water.

1. Disconnect the pump from the mains supply and secure to prevent restarting. The pump stops automatically.
2. Flush the pump with clear water.
3. Insert the mains plug into the power socket.
4. Turn on the pump at the on / off switch. The pump starts automatically.

7.3 Remove blockages

1. Disconnect the pump from the mains supply and secure to prevent restarting.
2. Disconnect suction line from pump inlet.
3. Connect pressure line to the water line.
4. Allow water to run through the pump housing until the blockage is removed.
5. Switch on the pump briefly to check whether it runs smoothly.
6. Put the pump into operation as described.

8 STORAGE

1. Drain suction line (16) and pressure line (10).
2. Unscrew drain plug (8) and allow the water to drain out of the pump. The water in storage vessel (6) is forced out at the same time by the air bellows.
3. Screw in drain plug (8) again and store pump and accessories in a frost-proof place.



NOTE

If there is the danger of frost, the system must be completely drained and the pump must be stored in a frost-proof place.

9 DISPOSAL



Electrical and electronic appliances do not belong in household waste, but should be collected and disposed of separately.

The packaging, device and accessories are made of recyclable materials, and must be disposed of accordingly.

10 HELP IN CASE OF MALFUNCTION



DANGER!

Danger of electric shock.

When working on the pump, there is the risk of receiving an electric shock.

- Disconnect the mains plug before correcting any malfunctions!
- Faults in the electrical system must be rectified by a qualified electrician.

Malfunction	Possible cause	Remedy
Engine does not run.	Impeller blocked	Cleaning the pump. Release the motor shaft of the impeller with a screwdriver.
	Thermal protection switch has switched off.	Check the water level on the suction side. Allow the conveying fluid to cool down. Repair or replace the pump.
	No mains power.	Check fuses, have the power supply checked by a qualified electrician.
Pump running but does not feed.	Water level too low.	Submerge the suction line deeper.
	Pump drawing air into the suction line.	Check all the connections of the suction line for leaks. Replace seal ring.
	Pump drawing in air.	Check all connections and the cover on the filter for leaks.
	Blockage on the suction side.	Remove dirt from the suction area.
	Pressure line closed off.	Open the pressure line.
	Pump has been running dry.	Fill the pump housing with water.
Pump switches on and off frequently.	Diaphragm is damaged.	Have the diaphragm replaced by AL-KO Service Department.
	Low air pressure in the storage vessel.	Top up the air in the storage vessel. (Set the diaphragm pressure to 1.5 bar).
Pump does not switch off with a closed pressure line.	Pump drawing air, water shortage on suction side.	Switch pump off and allow to cool.

Malfunction	Possible cause	Remedy
Delivery rate too low	Water volume on the suction side too little	Throttle back the pump to adapt the flow rate.
	Hose diameter too small.	Use a larger pressure line.
	Blockage on the suction side.	Remove dirt from the suction area. Replace the filter.
	Suction head too large.	Check suction head, observe max. suction head, see Technical Data.

**NOTE**

In the event of a malfunction which you cannot rectify, please contact our Customer Service department.

11 AFTER-SALES / SERVICE

In the event of questions of warranty, repair or spare parts, please contact your nearest AL-KO Service Centre.

These can be found on the Internet at:
www.al-ko.com/service-contacts

12 GUARANTEE

We will resolve any material or manufacturing faults on the appliance during the legal warranty period for claims relating to faults, in accordance with our choice either to repair or replace. The legal warranty period is determined by the legislation of the country in which the appliance was purchased.

Our warranty promise applies only if:

- These operating instructions are heeded
- The appliance is handled correctly
- Original spare parts have been used

The warranty becomes void in the case of:

- Unauthorised repair attempts
- Unauthorised technical modifications
- Non-intended use

The guarantee excludes:

- Paint damage that can be attributed to normal wear and tear
- Wear parts that are marked with a frame xxxxxx (x) on the spare parts card

The guarantee period commences with purchase by the first end user. The date on the proof of purchase is decisive. In the event of a guarantee claim, please take this guarantee declaration and the original proof of purchase, and contact your dealer or the nearest authorised customer service centre. This statement does not affect the purchaser's statutory claims for defects against the vendor.

13 EU DECLARATION OF CONFORMITY

We hereby declare that this product in its marketed form conforms to the requirements of the harmonised EU Directives, EU safety standards and the product-specific standards.

Product Domestic water system	Manufacturer AL-KO Geräte GmbH Ichenhauser Str. 14 D-89359 Kötz Germany	Duly authorised person for technical file Andreas Hedrich Ichenhauser Str. 14 D-89359 Kötz Germany
Serial number G3013015		
Type HW 600 ECO HWI 600 ECO	EU directives 2014/35/EU 2014/30/EU 2000/14/EC 2011/65/EU 2014/68/EU	Harmonised standards EN 60335-1:2012 EN 60335-2-41:2012 EN 62233:2008 EN 55014-1:2012 EN 55014-2:2016 EN 61000-3-2:2014 EN 61000-3-3:2014
Sound power level EN ISO 3744 HW 600 ECO measured/guaranteed 76 dB(A) / 78 dB(A) HWI 600 ECO measured/guaranteed 76 dB(A) / 78 dB(A)	Declaration of conformity 2000/14/EC Appendix V	



Kötz, 01/08/2017

Wolfgang Hergeth
Managing Director

VERTALING VAN DE ORIGINELE GEBRUIKERSHANDLEIDING**Inhoudsopgave**

1	Over deze gebruikershandleiding	29
1.1	Verklaring van pictogrammen en signaalwoorden	29
2	Productomschrijving	29
2.1	Productoverzicht.....	29
2.2	Werking	30
2.3	INOX.....	30
2.4	Thermische beveiliging.....	30
2.5	Druksensor	30
2.6	Reglementair gebruik	30
2.7	Mogelijk foutief gebruik.....	30
3	Veiligheidsinstructies	30
3.1	Elektrische veiligheid.....	32
4	Montage.....	32
4.1	Pomp plaatsen	32
4.2	Aansluiten van aanzuigleiding.....	33
4.3	Drukleiding monteren (2).....	33
5	Ingebruikname	33
5.1	Luchtdruk controleren in voorraadreservoir.....	33
5.2	Pomp vullen.....	34
6	Bediening.....	34
6.1	Aanzetten van de pomp	34
6.2	Pomp uitschakelen	34
7	Onderhoud en verzorging	35
7.1	Luchtdruk controleren in voorraadreservoir.....	35
7.2	Reinigen van de pomp	35
7.3	Verstopping verwijderen.....	35
8	Opslag	35
9	Verwijderen.....	35
10	Hulp bij storingen	36
11	Klantenservice/service centre.....	37
12	Garantie.....	37
13	EG-verklaring van overeenstemming	38

1 OVER DEZE GEBRUIKERSHANDLEIDING

- De Duitse versie is de originele gebruiksaanwijzing. Alle andere taalversies zijn vertalingen van de originele gebruiksaanwijzing.
- Lees voor de ingebruikname deze gebruikershandleiding absoluut zorgvuldig door. Dit is de voorwaarde voor veilig werken en een storingsvrij gebruik.
- Bewaar deze gebruikershandleiding goed zodat u erin het antwoord op uw vragen kunt terugvinden wanneer u informatie over het apparaat nodig hebt.
- Draag het apparaat alleen samen met deze gebruikershandleiding aan andere personen over.
- Lees en neem de veiligheids- en waarschuwingsinstructies in deze gebruikershandleiding in acht.

1.1 Verklaring van pictogrammen en signaalwoorden



GEVAAR!

Wijst op een direct gevaarlijke situatie, die, wanneer ze niet vermeden wordt, tot de dood of tot een ernstig letsel leidt.



WAARSCHUWING!

Wijst op een potentieel gevaarlijke situatie, die, wanneer ze niet vermeden wordt, tot de dood of tot een zwaar letsel kan leiden.



VOORZICHTIG!

Wijst op een potentieel gevaarlijke situatie, die, wanneer ze niet vermeden wordt, tot een licht of middelzwaar letsel kan leiden.

LET OP!

Wijst op een situatie, die, wanneer ze niet vermeden wordt, tot materiële schade kan leiden.



OPMERKING

Speciale aanwijzingen voor meer duidelijkheid en een beter gebruik.

2 PRODUCTOMSCHRIJVING

In deze gebruikershandleiding worden verschillende pompmodellen beschreven. U kunt uw model identificeren aan de hand van het typeplaatje.

2.1 Productoverzicht

Nr.	Component
1	Pompingang/aansluiting aanzuigleiding
2	Watervulplug
3	Pompuitgang/aansluiting drukleiding
4	Motorbehuizing
5	Pompvoet
6	Voorraadreservoir
7	Manometer
8	Aftapplug
9	Voedingskabel
10	Drukleiding (accessoires)
11	Elleboogstuk (accessoires)
12	Afdichting (accessoires)
13	Verbindingsnippel (accessoires)

Nr.	Component
14	Afdichting (accessoires)
15	Filter (accessoires)
16	Zuigleiding (accessoires)

2.2 Werking

Het apparaat wordt gebruikt voor de watervoorziening in en rondom het huis. Na de inbedrijfstelling schakelt het apparaat afhankelijk van de druk de pomp in en uit. De pomp zuigt water aan via de aanzuigleiding en voert dit water door naar het voorraadreservoir. Als het voorraadreservoir gevuld is, schakelt de pomp weer uit. Zodra er water wordt afgenomen schakelt de pomp automatisch weer in en voert deze het water door naar de afnamelocatie. Vervolgens wordt het voorraadreservoir weer gevuld.

2.3 INOX

Pompen met de aanduiding "INOX" worden geleverd in een roestvrijstalen uitvoering. Dit is verder niet van invloed op de constructie en de werking.

2.4 Thermische beveiliging

De pomp is uitgevoerd met een thermische beveiliging die de motor uitschakelt bij oververhitting. Na een afkoelfase van circa 15 - 20 minuten schakelt de pomp weer automatisch in.

2.5 Druksensor

De pomp is voorzien van een druksensor. Met deze sensor wordt de pomp bij het bereiken van de ingestelde druk automatisch in- en uitgeschakeld.

- Ingestelde druk: zie technische gegevens.

2.6 Reglementair gebruik

De pomp is bestemd voor particulier gebruik in huis en tuin. Hij mag alleen worden gebruikt binnen de grenswaarden en overeenkomstig de technische gegevens.

De pomp is geschikt voor:

- Bewatering van de tuin en op het perceel
- Watervoorziening in het huis
- Drukverhoging van de watervoorziening.

De pomp is uitsluitend geschikt voor het pompen van de volgende vloeistoffen:

- schoon water, regenwater

Elke andere of verder strekkende toepassing wordt beschouwd als niet overeenkomstig het gebruiksdoel.

2.7 Mogelijk foutief gebruik

De pomp mag niet worden ingezet voor continue werking. Hij is niet geschikt voor het pompen van:

- drinkwater
- zout water
- vloeibare levensmiddelen
- vuil water met deeltjes papier of textiel
- bijtende vloeistoffen, chemicaliën
- bijtende, brandbare, explosieve of gas producerende chemicaliën of vloeistoffen
- vloeistoffen die warmer zijn dan 35 °C
- zandhoudend water of schurende vloeistoffen.

3 VEILIGHEIDSINSTRUCTIES



WAARSCHUWING!

Risico op letsel

Defecte en buiten werking gestelde veiligheids- en beveiligingsvoorzieningen kunnen tot ernstig letsel leiden.

- Laat defecte veiligheids- en beveiligingsvoorzieningen repareren.
- De beschermings- en beveiligingsvoorzieningen nooit buiten werking stellen.



OPMERKING

Bij gebruik voor drukverhoging van de watervoorziening moet de lokale regelgeving in acht worden genomen. Uw leverancier voor sanitair kan u hierover inlichten.

**VOORZICHTIG!****Risico op letsel door heet water**

Als de pomp langdurig (>10 minuten) moet draaien tegen een gesloten drukzijde in, kan het water in de pomp aanzienlijk worden verhit en onverwacht naar buiten spuiten!

- Haal de stekker uit het stopcontact en laat pomp en water afkoelen.
 - Neem de pomp pas weer in gebruik nadat alle storingen zijn verholpen!
- De pomp mag nooit aan de aansluitkabel worden opgetild, vervoerd of bevestigd.
 - Het eigenhandig aanbrengen van veranderingen of ombouwen van de pomp is verboden.
 - De pomp en de verlengkabel uitsluitend in onbeschadigde hoedanigheid gebruiken. Beschadigde pompen mogen niet worden gebruikt.
- Deze pomp kan door kinderen van ouder dan 8 jaar en door personen met fysieke, sensorische of mentale beperkingen of gebrek aan ervaring en kennis worden gebruikt, mits zij onder toezicht staan of voorgelicht zijn over het veilige gebruik van de pomp en de gevaren begrijpen die ervan uit kunnen gaan. Kinderen mogen niet met de pomp spelen. Reiniging en onderhoud mogen niet door kinderen zonder toezicht uitgevoerd worden.
 - Personen met zeer sterke en complexe beperkingen kunnen behoeften hebben die boven de hier beschreven aanwijzingen uit gaan.
 - Houd een veiligheidsafstand t.o.v. dieren of schakel de pomp uit als er dieren in de buurt komen.

3.1 Elektrische veiligheid



GEVAAR!

Risico bij het aanraken van stroomvoerende onderdelen!

Een defect aan de pomp of aan de verlengkabel kan ernstig letsel veroorzaken!

- Neem de stekker onmiddellijk uit het stopcontact.
- Sluit het apparaat via een FI-veiligheidsschakelaar met een nominale foutstroom < 30 mA aan.
- Wanneer er zich personen in het zwembad of de tuinvijver bevinden, mag de pomp niet worden bediend.
- De netspanning in huis moet overeenstemmen met de vermeldingen voor netspanning in de Technische Gegevens; gebruik geen andere voedingsspanning.
- Het apparaat mag uitsluitend worden gebruikt met een elektrische inrichting die voldoet aan de vereisten vermeld in DIN/VDE 0100, Paragraaf 737, 738 en 702. Ter beveiliging moet een hoofdschakelaar van 10 A en een aardlekschakelaar met een nominale lekstroom van 10/30 mA worden geïnstalleerd.
- Gebruik alleen een verlengkabel die geschikt is voor gebruik buitenshuis en met een minimale doorsnede van 1,5 mm². Wikkel een kabeltrommel altijd helemaal af.
- Beschadigde of sterk verslechterde verlengkabels mogen niet gebruikt worden.
 - Vooraf aan de ingebruikstelling de hoedanigheid van uw verlengkabel controleren.

4 MONTAGE

4.1 Pomp plaatsen

1. Vlakke en stevige standplaats voorbereiden.
 2. Pomp horizontaal en veilig voor overspoeling plaatsen.
- De pomp moet beschermd zijn tegen regen en eventuele rechtstreekse waterstralen.



OPMERKING

Voor dagelijks gebruik (automatisch bedrijf) moet door passende maatregelen worden verhinderd dat de pomp bij storingen gevolgschade kan ondervinden door overstroming van de installatieruimte.

4.2 Aansluiten van aanzuigleiding



OPMERKING

Wij adviseren om flexibele leidingen aan de pompingang te monteren. U voorkomt zo dat er mechanische druk of trekkracht op de pomp wordt uitgeoefend.

1. Kies de lengte van de zuigleiding zo, dat de pomp niet kan drooglopen. De zuigleiding moet zich altijd ten minste 30 cm onder het wateroppervlak bevinden.
2. Zuigleiding aansluiten. Let op een dichte aansluiting zonder de schroefdraad te beschadigen.
3. Als het water in geringe mate zandhoudend is, moet tussen de aanzuigleiding en de pompingang een voorfilter worden gemonteerd. Informeer hiernaar bij uw vakhandel.
4. De aanzuigleiding moet altijd omhoog lopend worden gemonteerd.



OPMERKING

Als de aanzuighoogte meer is dan 4 m, moet een zuigslang met een diameter van meer dan 1" worden gemonteerd. Wij raden het gebruik aan van een AL-KO aanzuigset met aanzuigslang, aanzuigkorf en terugstroomafsluiter. Informeer bij uw vakhandel.

4.3 Drukleiding monteren (2)

1. Verbindingsnippel (13) met de afdichting (14) in de pomputgang (3) draaien.
2. Elleboogstuk (11) met afdichting (12) op de verbindingsnippel (13) draaien en het elleboogstuk in de gewenste richting draaien.
3. Drukleiding (10) aan het elleboogstuk (11) bevestigen.
4. Alle in de drukleiding aanwezige afsluiters (kleppen, sproeier, waterkraan) openen.

5 INGEBRUIKNAME

5.1 Luchtdruk controleren in voorraadreservoir

LET OP!

Gevaar voor schade aan het apparaat!

De pomp mag uitsluitend bij een membraanvoorraadruddruk van 1,5 - 1,7 bar in het voorraadreservoir in bedrijf worden gesteld. Een andere membraanvoorraadruddruk kan schade aan het apparaat veroorzaken.

- Controleer voor de inbedrijfname de luchtdruk bij het ventiel aan de achterkant van het voorraadreservoir.

1. Open de afdekking aan de achterkant van het voorraadreservoir.
2. Luchtdruk aan de klep met een luchtpomp of een bandenpomp met drukmeter controleren.
3. Luchtdruk indien nodig op 1,5 - 1,7 bar corrigeren.
4. Afdekking aan de achterkant van het voorraadreservoir weer sluiten.
5. Pomp in bedrijf stellen.

5.2 Pomp vullen

LET OP!

Gevaar voor schade aan het apparaat!

Bij drooglopen raakt de pomp beschadigd!

- De pomp moet vooraf aan elk gebruik steeds worden gevuld met water tot hij overloopt, zodat hij direct kan aanzuigen.

1. Vulopening (2) openen. (Niet bij INOX)
2. Vul het pomphuis via de vulplug met water tot het pomphuis vol is.
3. Vulplug indraaien. (Niet bij INOX)

6 BEDIENING

6.1 Aanzetten van de pomp

1. Alle in de drukleiding (10) aanwezige afsluiters (klep, sproeier, waterkraan) openen.
2. Stekker van de aansluitkabel in het stopcontact steken. De pomp begint met het verpompen van water.
3. Sluiting in de drukleiding sluiten als er in het vrijkomende water geen lucht meer bevindt.
 - De pomp zal nu automatisch uitschakelen na het opbouwen van druk en het bereiken van de uitschakeldruk.
 - De pomp is bedrijfs gereed.

6.2 Pomp uitschakelen

1. Trek de lichtnetstekker uit het stopcontact.
2. Alle in de persleiding aanwezige afsluiters dicht zetten.



VOORZICHTIG!

Risico op letsel door heet water

Als de pomp langdurig (>10 minuten) moet draaien tegen een gesloten drukzijde in, kan het water in de pomp aanzienlijk worden verhit en onverwacht naar buiten spuiten!

- Haal de stekker uit het stopcontact en laat pomp en water afkoelen.
- Neem de pomp pas weer in gebruik nadat alle storingen zijn verholpen!

Risico op letsel door heet water kan ontstaan door:

- ondeskundig uitgevoerde installatie,
- gesloten drukzijde,
- gebrek aan water in de aanzuigleiding of
- een defect in de drukschakelaar.

Te nemen maatregelen

1. Neem de pomp los van de voeding en laat het water afkoelen.
2. Pomp, installatie en waterpeil controleren.
3. Stel de pomp pas weer in bedrijf nadat alle storingen zijn verholpen!

7 ONDERHOUD EN VERZORGING

7.1 Luchtdruk controleren in voorraadreservoir



OPMERKING

Controleer de luchtdruk in het voorraadreservoir regelmatig. Deze mag niet lager worden dan 1,5 bar (zie de paragraaf „Ingebruikname: luchtdruk controleren in voorraadreservoir“).

1. Pomp van het net scheiden en tegen opnieuw inschakelen beveiligen. De pomp stopt automatisch.
2. In de drukleiding (10) aanwezige afsluiters (klep, sproeier, waterkraan) openen.
3. Laat het water weglopen tot de pomp helemaal leeg is.
4. Open de afdekking aan de achterkant van het voorraadreservoir.
5. Luchtdruk aan de klep met een luchtpomp of een bandenpomp met drukmeter controleren. Luchtdruk indien nodig corrigeren.
6. Afdekking aan de achterkant van het voorraadreservoir weer sluiten.
7. Pomp weer in bedrijf stellen.

7.2 Reinigen van de pomp



OPMERKING

Na het verpompen van chloorhoudend zwembadwater of vloeistoffen die resten achterlaten, moet de pomp met schoon water worden doorgespoeld.

1. Pomp van het net scheiden en tegen opnieuw inschakelen beveiligen. De pomp stopt automatisch.
2. Pomp met helder water spoelen.
3. Stekker in het stopcontact steken.
4. Pomp met de in-/uitschakelaar inschakelen. De pomp start automatisch.

7.3 Verstopping verwijderen

1. Pomp van het net scheiden en tegen opnieuw inschakelen beveiligen.
2. Zuigleiding aan de pompingang verwijderen.
3. Drukleiding op de waterleiding aansluiten.
4. Laat water door het pomphuis stromen tot de verstopping is opgelost.
5. Controleer of de pomp soepel draait door hem even in te schakelen.
6. Stel de pomp als beschreven weer in bedrijf.

8 OPSLAG

1. Zuig- (16) en drukleiding (10) legen.
2. Aflaatp (8) uitdraaien en het water uit de pomp weg laten stromen. Het water in het voorraadreservoir (6) wordt tegelijkertijd door het luchtmembraan afgetapt.
3. Aflaatp (8) weer indraaien en pomp en accessoires vorstveilig bewaren.



OPMERKING

Bij gevaar voor vorst moet het systeem volledig geleegd en de pomp op een vorstveilige plek bewaarde worden.

9 VERWIJDEREN



Elektrische en elektronische apparaten horen niet bij het gewone afval, maar moeten afzonderlijk worden gerecycled!

Verpakking, apparaat en toebehoren zijn vervaardigd van materialen die voor hergebruik geschikt zijn. Verwijder deze daarom dienovereenkomstig.

10 HULP BIJ STORINGEN

**GEVAAR!****Gevaar voor elektrische schok!**

Bij werkzaamheden aan de pomp is er gevaar voor een elektrische schok.

- Haal bij werkzaamheden voor het verhelpen van storingen altijd eerst de stekker los.
- Laat een storing in de elektrische installatie verhelpen door een deskundig elektrotechnicus.

Storing	Mogelijke oorzaak	Oplossing
Motor draait niet.	Pomprotor geblokkeerd.	Pomp reinigen. Motoras van pomprotor met schroevendraaier losdraaien.
	Thermische beveiliging ging over tot uitschakeling.	Controleer het waterniveau aan de aanzuigzijde. Laat de te verpompen vloeistof afkoelen. Repareer of vervang de pomp.
	Geen netspanning aanwezig.	Controleer de zekeringen; laat de stroomvoorziening controleren door een deskundig elektrotechnicus.
Pomp draait maar verpompt geen vloeistof.	Waterniveau te laag.	Zuigleiding dieper onderdompelen.
	De pomp zuigt lucht in de zuigleiding.	Controleer alle aansluitingen in de zuigleiding op goede afdichting. Vervang de afdichting.
	Pomp zuigt lucht aan.	Controleer alle aansluitingen en het filterdeksel op een goede afdichting.
	Verstopping in de aanzuigzijde.	Verwijder de vervuiling aan de aanzuigzijde.
	Drukleiding gesloten.	Open de drukleiding.
De pomp is drooggelopen.	Vul de pompbehuizing met water.	
De pomp schakelt te vaak in en uit.	Het membraan is beschadigd.	Laat het membraan vervangen door AL-KO Service.
	Lage luchtdruk in het voorraadreservoir.	Vul lucht bij in het voorraadreservoir. (Stel de membraanvoordruk in op 1,5 bar).
Pomp schakelt niet uit bij gesloten drukleiding.	Pomp zuigt lucht aan, gebrek aan water aan aanzuigzijde.	Zet de pomp uit en laat afkoelen.

Storing	Mogelijke oorzaak	Oplossing
Verpompte waterhoeveelheid is gering	Te weinig water aan aanzuigzijde.	Dek de aanzuigopening iets af, om de verpompte waterhoeveelheid aan te passen.
	Slangdiameter te gering.	Grotere drukleiding gebruiken.
	Verstopping in de aanzuigzijde.	Verwijder de vervuiling aan de aanzuigzijde. Vervang het filter.
	Aanzuighoogte te groot.	Controleer de zuighoogte, de maximale hoogte aanhouden; zie de technische gegevens.

**OPMERKING**

Neem contact op met onze deskundige klantenservice wanneer storingen niet kunnen worden verholpen.

11 KLANTENSERVICE/SERVICE CENTRE

Voor vragen over garantie, reparatie of reserveonderdelen kunt u contact opnemen met het dichtstbijzijnde AL-KO service centre.

Deze vindt u op internet op het volgende adres:

www.al-ko.com/service-contacts

12 GARANTIE

Eventueel binnen de wettelijke termijn voor aansprakelijkheid optredende materiaal- of fabricagefouten van het apparaat worden naar eigen oordeel door ons verholpen, hetzij door reparatie of door levering van een vervangend apparaat. De geldende termijn voor aansprakelijkheid hangt in elk geval af van de wetgeving in het land waarin het apparaat werd aangeschaft.

Onze garantie geldt alleen bij:

- naleving van deze gebruikershandleiding
- Deskundig gebruik
- Gebruik van originele reserveonderdelen

De garantie vervalt bij:

- Eigenhandig uitgevoerde reparatiepogingen
- Eigenhandig aangebrachte technische wijzigingen
- Gebruik voor andere doeleinden dan het gebruiksdoel

Van de garantie zijn uitgesloten:

- lakschade opgetreden als gevolg van normaal gebruik
- Slijtageonderdelen die op de reserveonderdelenkaart met een kader xxxxxx (x) zijn aangeduid

De garantietermijn begint bij de aanschaf door de eerste eindgebruiker. Maatgevend is daarbij de datum op de kassabon. Ga met deze garantieverklaring en de originele kassabon naar uw dealer of naar de dichtstbijzijnde klantenservice. Deze verklaring laat het vorderingsrecht van de koper jegens de verkoper wegens defecten aan het apparaat onverlet.

13 EG-VERKLARING VAN OVEREENSTEMMING

Wij verklaren hiermee dat dit product in de vorm die op de markt verkocht wordt, voldoet aan de eisen van de geharmoniseerde EU-richtlijnen en van de EU-veiligheidsnormen en aan de productspecifieke normen.

Product

Huiswaterpomp

Serienummer

G3013015

Type

HW 600 ECO

HWI 600 ECO

Geluidsvermogensniveau

EN ISO 3744

HW 600 ECO

gemeten / gegarandeerd

76 dB(A) / 78 dB(A)

HWI 600 ECO

gemeten / gegarandeerd

76 dB(A) / 78 dB(A)

Fabrikant

AL-KO Geräte GmbH

Ichenhauser Str. 14

D-89359 Kötz

EU-richtlijnen

2014/35/EU

2014/30/EU

2000/14/EC

2011/65/EU

2014/68/EU

Conformiteitsverklaring

2000/14/EC bijlage V

Gemachtigde documentatie

Andreas Hedrich

Ichenhauser Str. 14

D-89359 Kötz

Geharmoniseerde normen

EN 60335-1:2012

EN 60335-2-41:2012

EN 62233:2008

EN 55014-1:2012

EN 55014-2:2016

EN 61000-3-2:2014

EN 61000-3-3:2014



Kötz, 1-8-2017

Wolfgang Hergeth
Managing Director

TRADUCTION DE LA NOTICE D'UTILISATION ORIGINALE**Table des matières**

1	À propos de cette notice	40
1.1	Explications des symboles et des mentions	40
2	Description du produit	40
2.1	Aperçu du produit	40
2.2	Fonction	41
2.3	INOX	41
2.4	Protection thermique	41
2.5	Capteur de pression	41
2.6	Utilisation conforme	41
2.7	Éventuelles utilisations erronées	41
3	Consignes de sécurité	41
3.1	Sécurité électrique	43
4	Montage	43
4.1	Mise en place de la pompe	43
4.2	Brancher la conduite d'aspiration	44
4.3	Installer la conduite de pression (2)	44
5	Mise en service	44
5.1	Il convient de vérifier la pression d'air dans le réservoir	44
5.2	Remplir la pompe	45
6	Utilisation	45
6.1	Mettre la pompe en service	45
6.2	Mettre la pompe hors service	45
7	Maintenance et entretien	46
7.1	Il convient de vérifier la pression d'air dans le réservoir	46
7.2	Nettoyage de la pompe	46
7.3	Éliminer une obstruction	46
8	Stockage	46
9	Élimination	46
10	Aide en cas de pannes	47
11	Service clients/après-vente	48
12	Garantie	48
13	Déclaration de conformité CE	49

1 À PROPOS DE CETTE NOTICE

- La version originale du manuel est la version allemande. Toute autre version linguistique est une traduction du manuel original.
- Lire impérativement la présente notice avec attention avant la mise en service. C'est la condition pour un travail sûr et une bonne maniabilité.
- Conserver toujours cette notice de manière à pouvoir la consulter facilement si vous avez besoin d'informations sur l'appareil.
- Si vous cédez l'appareil à un tiers, remettez-lui impérativement cette notice.
- Lire et respecter les consignes de sécurité et les avertissements de la présente notice.

1.1 Explications des symboles et des mentions



DANGER !

Indique une situation de danger immédiat qui, si elle n'est pas évitée, entraîne la mort, ou des blessures graves.



AVERTISSEMENT !

Indique une situation de danger potentiel qui, si elle n'est pas évitée, peut entraîner la mort, ou des blessures graves.



ATTENTION !

Indique une situation de danger potentiel qui, si elle n'est pas évitée, peut entraîner des blessures légères à moyennes.

ATTENTION !

Indique une situation qui, si elle n'est pas évitée, peut entraîner des dégâts matériels.



REMARQUE

Instructions spéciales pour une meilleure compréhension et maniabilité.

2 DESCRIPTION DU PRODUIT

Dans la présente notice d'utilisation sont décrits divers modèles de pompes. Identifiez votre modèle à l'aide de la plaque signalétique.

2.1 Aperçu du produit

N°	Pièce
1	Entrée de la pompe/raccordement de la conduite d'aspiration
2	Vis de remplissage
3	Sortie de la pompe/raccordement de la conduite de pression
4	Carter du moteur
5	Pied de la pompe
6	Réservoir
7	Manomètre
8	Vis de vidange
9	Câble d'alimentation
10	Conduite de refoulement (accessoire)
11	Raccord coudé (accessoire)
12	Joint d'étanchéité (accessoire)
13	Raccord de branchement (accessoire)
14	Joint d'étanchéité (accessoire)
15	Filtre (accessoire)
16	Conduite d'aspiration (accessoire)

2.2 Fonction

L'appareil sert à l'alimentation en eau domestique, à l'intérieur et à l'extérieur. Après sa mise en service, l'appareil s'allume et s'éteint en fonction de la pression. La pompe aspire l'eau par la conduite d'aspiration et l'achemine vers le réservoir de stockage. Lorsque le réservoir de stockage est plein, la pompe s'éteint. Lorsque de l'eau est prélevée, la pompe se rallume automatiquement et achemine de l'eau vers le point de prélèvement. Ensuite, le réservoir de stockage est à nouveau rempli.

2.3 INOX

Les pompes portant la mention « INOX » sont livrées avec un équipement en acier inoxydable. Leur construction et fonction ne diffèrent pas des autres.

2.4 Protection thermique

La pompe est équipée d'un interrupteur de protection thermique qui met le moteur hors service en cas de surchauffe. La pompe redémarre automatiquement après une phase de refroidissement d'env. 15 à 20 minutes.

2.5 Capteur de pression

La pompe est équipée d'un capteur de pression. La pompe est automatiquement mise en et hors service par le biais de ce capteur lorsqu'elle atteint les niveaux de pression paramétrés.

- Pour la pression paramétrée : voir les caractéristiques techniques.

2.6 Utilisation conforme

La pompe est destinée pour l'usage privé dans la maison et le jardin. Elle peut uniquement être exploitée dans le respect des limites d'utilisation conformes aux caractéristiques techniques.

La pompe est idéale pour :

- l'arrosage au jardin et des terrains ;
- l'alimentation en eau de la maison ;
- l'augmentation de la pression pour l'alimentation en eau.



REMARQUE

En cas d'augmentation de la pression de l'alimentation en eau, les prescriptions locales doivent être respectées. Consulter votre spécialiste en équipement sanitaire pour obtenir des renseignements à ce sujet.

La pompe est uniquement conçue pour acheminer les liquides suivants :

- eau claire, eau de pluie

Toute autre utilisation ou toute utilisation allant au-delà des conditions d'exploitation n'est pas conforme.

2.7 Éventuelles utilisations erronées

La pompe ne peut pas être utilisée de manière continue. Elle n'est pas adaptée pour pomper :

- de l'eau potable
- de l'eau salée
- des denrées alimentaires
- les eaux chargées de particules textiles ou papier,
- des agents agressifs ou des produits chimiques
- des liquides corrosifs, combustibles, explosifs ou gazeux
- de liquides de plus de 35 °C
- d'eau sableuse ou de liquides abrasifs.

3 CONSIGNES DE SÉCURITÉ



AVERTISSEMENT !

Risque de blessures

Les défauts et la mise hors service des dispositifs de sécurité et de protection peuvent entraîner de graves blessures.

- Faites réparer les dispositifs de sécurité et de protection défectueux.
- Ne mettez jamais les dispositifs de sécurité et de protection hors service.

**ATTENTION !****Risque de blessures dues à l'eau chaude**

En cas de fonctionnement prolongé vers le côté re-foulement fermé (>10 min), l'eau peut fortement chauffer et sortir de manière incontrôlée.

- Débrancher la pompe du secteur et laisser la pompe et l'eau refroidir.
 - Ne remettre la pompe en service qu'une fois tous les défauts supprimés.
- Ne jamais lever, transporter ou fixer la pompe par son câble de raccordement.
 - Les modifications ou transformations du propre chef du client sont interdites sur la pompe.
 - Utilisez la pompe et la rallonge de câble uniquement s'ils sont en parfait état de fonctionnement. Les pompes endommagées ne doivent pas être mises en service.
- Cette pompe peut être utilisée par les enfants à partir de 8 ans ainsi que par ailleurs, par des personnes ayant des capacités physiques, sensorielles ou mentales réduites ou un manque d'expérience et de connaissances si elles sont sous surveillance ou ont été instruites quant à l'utilisation sûre de la pompe et compris les risques en résultant. Il est interdit aux enfants de jouer avec la pompe. Le nettoyage et la maintenance par l'utilisateur ne peuvent être réalisés par des enfants sans surveillance.
 - Les personnes soumises à des limitations physiques très fortes et complexes peuvent avoir des besoins dépassant le cadre des instructions décrites ici.
 - Respectez une distance de sécurité avec les animaux, et éteignez la pompe lorsque des animaux s'approchent.

3.1 Sécurité électrique



DANGER !

Danger en cas de contact avec des pièces sous tension !

Un défaut sur la pompe ou sur le câble de rallonge peut entraîner de graves blessures !

- Débranchez la fiche immédiatement du secteur.
 - Branchez l'appareil via un disjoncteur de protection FI avec un courant de fuite nominal < 30 mA.
- Si des personnes se trouvent dans les piscines ou les plans d'eau, ne pas utiliser la pompe.
 - La tension secteur domestique doit être conforme aux données de la tension secteur indiquées dans les caractéristiques techniques, ne pas utiliser d'autres sources d'alimentation.
- L'appareil ne doit être utilisé que sur un équipement électrique conforme à la norme DIN/VDE 0100, Parties 737, 738 et 702. Pour assurer la protection électrique, il faut installer un disjoncteur de protection de câble de 10 A et un disjoncteur différentiel dont le courant de fuite nominal est de 10/30 mA.
 - N'utiliser que les rallonges de câble prévues pour un usage en extérieur avec une section minimale de 1,5 mm². Toujours dérouler entièrement les tambours de câble.
 - Il est interdit d'utiliser des rallonges de câble endommagées ou friables.
 - Avant chaque mise en service, contrôlez l'état de votre rallonge de câble.

4 MONTAGE

4.1 Mise en place de la pompe

1. Préparer un emplacement plan et solide.
 2. Placer la pompe à l'horizontale et à l'abri des inondations.
- La pompe doit être protégée de la pluie et les jets d'eau directs.



REMARQUE

En utilisation quotidienne, prendre des mesures adaptées pour éviter que les défauts survenant sur la pompe entraînent des dégâts par inondation des locaux.

4.2 Brancher la conduite d'aspiration



REMARQUE

Il est conseillé d'installer des conduites souples au niveau de l'entrée de la pompe. Ainsi, aucune pression mécanique ou traction ne peut être exercée sur la pompe.

1. Choisir la longueur de la conduite d'aspiration de sorte que la pompe ne puisse pas fonctionner à sec. La conduite d'aspiration doit toujours se trouver à minimum 30 cm au dessous de la surface de l'eau.
2. Raccorder la conduite d'aspiration. Veiller à ce que le raccordement soit étanche mais sans endommager le filet.
3. En cas d'utilisation d'une eau légèrement sableuse, il convient d'installer un préfiltre entre la conduite d'aspiration et l'entrée de la pompe. A cet effet, demandez conseil à votre revendeur spécialisé.
4. Veillez à toujours monter la conduite d'aspiration vers le haut.



REMARQUE

Si la hauteur d'aspiration est supérieure à 4 m, il faut installer un flexible d'aspiration dont le diamètre est supérieur à 1". Nous recommandons l'utilisation d'un set d'aspiration AL-KO comprenant un flexible d'aspiration, une crépine d'aspiration et un clapet de non-retour. Demandez conseil à votre revendeur spécialisé.

4.3 Installer la conduite de pression (2)

1. Visser le raccord de branchement (13) avec le joint (14) dans la sortie de pompe (3).
2. Visser le raccord coudé (11) avec le joint (12) sur le raccord de branchement (13) et tourner le raccord coudé dans la direction souhaitée.
3. Fixer la conduite de refoulement (10) sur le raccord coudé (11).
4. Ouvrir toutes les fermetures présentes sur la conduite de refoulement (vannes, buses de pulvérisation, robinets).

5 MISE EN SERVICE

5.1 Il convient de vérifier la pression d'air dans le réservoir.

ATTENTION !

Risque d'endommagement de l'appareil !

La pompe peut uniquement être mise en service avec une pression d'alimentation de membrane de 1,5 - 1,7 bar dans le réservoir de stockage. Une autre pression d'alimentation de la membrane risque d'endommager l'appareil.

- Avant la mise en service, vérifiez la pression d'air au niveau de la valve située sur la face arrière du réservoir.

1. Ouvrir le recouvrement à l'arrière du réservoir de stockage.
2. Vérifier la pression de l'air au niveau de la vanne avec une pompe à air ou une pompe à pneumatiques avec indicateur de pression.
3. Le cas échéant, modifier la pression de l'air pour 1,5 à 1,7 bar.
4. Refermer le recouvrement à l'arrière du réservoir de stockage.
5. Mettre la pompe en service.

5.2 Remplir la pompe

ATTENTION !

Risque d'endommagement de l'appareil !

Le fonctionnement à sec détériore la pompe !

- Avant chaque mise en service, il convient de remplir jusqu'à ras bord la pompe avec de l'eau, afin qu'elle puisse directement aspirer.

1. Ouvrir la vis de remplissage (2). (Ne s'applique pas pour INOX)
2. Remplir d'eau par la vis de remplissage jusqu'à ce que le corps de pompe soit plein.
3. Visser la vis de remplissage. (Ne s'applique pas pour INOX)

6 UTILISATION

6.1 Mettre la pompe en service

1. Ouvrir toutes les fermetures (vannes, buses de pulvérisation, robinets) présentes sur la conduite de refoulement (10).
 2. Brancher la fiche secteur du câble d'alimentation sur une prise murale. La pompe débute l'acheminement.
 3. Fermer la fermeture sur la conduite de refoulement lorsqu'il n'y a plus d'air dans l'eau qui sort.
- La pompe s'arrête automatiquement après la mise sous pression et après avoir atteint la pression d'arrêt.
 - La pompe est opérationnelle.

6.2 Mettre la pompe hors service.

1. Retirez la prise secteur de la prise de courant.
2. Fermer l'ensemble des fermetures présentes sur la conduite de refoulement.



ATTENTION !

Risque de blessures dues à l'eau chaude

En cas de fonctionnement prolongé vers le côté refoulement fermé (>10 min), l'eau peut fortement chauffer et sortir de manière incontrôlée.

- Débrancher la pompe du secteur et laisser la pompe et l'eau refroidir.
- Ne remettre la pompe en service qu'une fois tous les défauts supprimés.

Le risque de blessures dues à l'eau chaude peut survenir en cas de :

- installation inappropriée,
- côté refoulement fermé,
- manque d'eau dans la conduite d'aspiration, ou
- interrupteur de pression défectueux.

Procédure

1. Débrancher la pompe du secteur et laisser l'eau refroidir.
2. Vérifier la pompe, l'installation et le niveau d'eau.
3. Ne remettre la pompe en service qu'une fois tous les défauts supprimés.

7 MAINTENANCE ET ENTRETIEN

7.1 Il convient de vérifier la pression d'air dans le réservoir.



REMARQUE

Contrôlez régulièrement la pression d'air dans le réservoir. Elle ne peut pas être inférieure à 1,5 bars (voir section « mise en service : vérifier la pression d'air dans le réservoir »).

1. Débrancher la pompe du secteur et la protéger contre la remise en marche. La pompe s'arrête automatiquement.
2. Ouvrir la fermeture (vanne, buse de pulvérisation, robinet) présente sur la conduite de refoulement (10).
3. Laisser l'eau s'écouler jusqu'à ce que la pompe soit totalement vide.
4. Ouvrir le recouvrement à l'arrière du réservoir de stockage.
5. Vérifier la pression de l'air au niveau de la vanne avec une pompe à air ou une pompe à pneumatiques avec indicateur de pression. Le cas échéant, corriger la pression de l'air.
6. Refermer le recouvrement à l'arrière du réservoir de stockage.
7. Remettre la pompe en service.

7.2 Nettoyage de la pompe



REMARQUE

La pompe doit être nettoyée avec de l'eau claire après un acheminement d'eau de piscine à base de chlore ou de liquides laissant des résidus dans l'appareil.

1. Débrancher la pompe du secteur et la protéger contre la remise en marche. La pompe s'arrête automatiquement.
2. Rincer la pompe à l'eau claire.
3. Brancher la fiche secteur dans la prise murale.
4. Allumer la pompe avec l'interrupteur Marche/Arrêt. La pompe démarre automatiquement.

7.3 Éliminer une obstruction

1. Débrancher la pompe du secteur et la protéger contre la remise en marche.
2. Retirer la conduite d'aspiration à l'entrée de la pompe.
3. Raccorder la conduite de refoulement sur la conduite d'eau.
4. Laisser l'eau traverser le corps de pompe jusqu'à ce que l'obstruction ait été éliminée.
5. Rallumer brièvement la pompe pour vérifier qu'elle fonctionne correctement.
6. Remettre la pompe en service comme décrit précédemment.

8 STOCKAGE

1. Vider la conduite d'aspiration (16) et la conduite de refoulement (10).
2. Dévisser la vis de vidange (8) et laisser l'eau s'écouler entièrement de la pompe. L'eau du réservoir (6) est expulsée simultanément du soufflet d'air.
3. Revisser la vis de vidange (8) et stocker la pompe et ses accessoires à l'abri du gel.



REMARQUE

En cas de risque de gel, le système doit être entièrement purgé et la pompe rangée dans un lieu à l'abri du gel.

9 ÉLIMINATION



Les appareils électriques et électroniques ne doivent pas être jetés aux ordures ménagères, mais être triés avant leur mise au rebut.

L'emballage, l'appareil et les accessoires sont fabriqués en matériaux recyclables et doivent être éliminés de manière adéquate.

10 AIDE EN CAS DE PANNES



DANGER !

Risque d'électrocution !

Lors des travaux sur la pompe, il y a risque de recevoir un choc électrique.

- Débranchez la prise secteur avant d'éliminer les défauts.
- Les défauts de l'installation électrique doivent être éliminés par un électricien qualifié.

Panne	Causes possibles	Remède
Le moteur ne fonctionne pas.	La roue de roulement est bloquée.	Nettoyez la pompe. Desserrez à l'aide d'un tournevis l'arbre moteur de la roue de roulement.
	L'interrupteur thermique a mis la pompe hors service.	Vérifiez le niveau d'eau au niveau du côté d'aspiration. Laissez refroidir le liquide d'acheminement. Remettre en état ou remplacer la pompe.
	Pas de tension secteur disponible.	Contrôlez les fusibles et faites contrôler l'alimentation électrique par un électricien qualifié.
La pompe est en service, mais n'achemine pas.	Niveau d'eau trop bas.	Plonger la conduite d'aspiration plus profondément.
	La pompe aspire de l'air dans la conduite d'aspiration	Contrôler l'étanchéité de toutes les connexions de la conduite d'aspiration. Remplacer l'anneau d'étanchéité.
	La pompe aspire de l'air.	Veillez contrôler l'étanchéité de tous les raccordements ainsi que du couvercle de filtrage.
	Engorgement sur le côté d'aspiration.	Éliminez les résidus de la zone d'aspiration.
	Conduite de pression fermée.	Ouvrir la conduite de pression.
	La pompe a fonctionné à sec.	Remplir le corps de pompe avec de l'eau.
La pompe commute trop souvent.	La membrane est détériorée.	Faites remplacer la membrane par les services AL-KO.
	Pression d'air trop faible dans le réservoir.	Remplir le réservoir d'air. (Régler la pression d'alimentation de la membrane sur 1,5 bars).
La pompe ne s'arrête pas lorsque la conduite de refoulement est fermée.	La pompe aspire de l'air ; manque d'eau au niveau du côté d'aspiration.	Mettre la pompe hors service et laisser refroidir.

Panne	Causes possibles	Remède
Le volume d'acheminement est insuffisant.	Volume d'eau trop faible au niveau du côté d'aspiration.	Étranglez la pompe pour adapter le volume d'acheminement.
	Le diamètre de la conduite est trop petit.	Utiliser une conduite de refoulement plus grande.
	Engorgement sur le côté d'aspiration.	Éliminez les résidus de la zone d'aspiration. Remplacer le filtre.
	La hauteur d'aspiration est trop grande.	Contrôler la hauteur d'aspiration en tenant compte de la hauteur d'aspiration maximale → voir à cet effet les caractéristiques techniques.

**REMARQUE**

Si les dysfonctionnements ne peuvent être corrigés, veuillez vous adresser à notre service clientèle compétent.

11 SERVICE CLIENTS/APRÈS-VENTE

En cas de questions portant sur la garantie, les réparations ou les pièces de rechange, contacter le service de maintenance AL-KO le plus proche de chez vous.

Vous le trouverez à l'adresse suivante sur Internet :

www.al-ko.com/service-contacts

12 GARANTIE

Pendant la période légale de garantie contre les vices de fabrication, nous éliminons par réparation ou remplacement, selon notre choix, tout défaut de matériau ou de fabrication survenu sur l'appareil. La durée de prescription dépend de la législation respective en vigueur dans le pays où a été acheté l'appareil.

Notre garantie s'applique seulement en cas :

- de respect du présent manuel d'utilisation,
- d'utilisation correcte,
- d'utilisation de pièces de rechange d'origine.

La garantie ne s'applique pas en cas :

- de tentatives de réparation par l'utilisateur,
- de modifications techniques par l'utilisateur,
- d'utilisation non conforme.

Sont exclues de la garantie :

- les détériorations de la peinture dues à une usure normale,
- les pièces d'usure qui figurent en encadré sur la carte des pièces de rechange xxxxxx (x).

La période de garantie commence à courir au moment de l'achat par le premier utilisateur final. La date d'achat figurant sur la preuve d'achat fait foi. Veuillez vous adresser à votre revendeur ou bien au point de service après-vente agréé le plus proche, en présentant cette déclaration et la preuve d'achat. Les droits légaux de l'acheteur vis-à-vis du vendeur en cas de défaut ne sont pas affectés par cette déclaration.

13 DÉCLARATION DE CONFORMITÉ CE

Nous déclarons par la présente que ce produit, sous la forme mise sur le marché, répond aux dispositions des directives CE harmonisées, des normes de sécurité de l'UE et des normes spécifiques aux produits.

Produit	Fabricant	Responsable de la documentation
Station de pompage domestique	AL-KO Geräte GmbH Ichenhauser Str. 14 D-89359 Kötz	Andreas Hedrich Ichenhauser Str. 14 D-89359 Kötz
Numéro de série		
G3013015		
Type	Directives UE	Normes harmonisées
HW 600 ECO	2014/35/EU	EN 60335-1:2012
HWI 600 ECO	2014/30/EU	EN 60335-2-41:2012
	2000/14/EC	EN 62233:2008
Niveau de puissance acoustique	2011/65/EU	EN 55014-1:2012
EN ISO 3744	2014/68/EU	EN 55014-2:2016
HW 600 ECO	Déclaration de conformité	EN 61000-3-2:2014
mesuré/garanti	2000/14/EC Annexe V	EN 61000-3-3:2014
76 dB(A) / 78 dB(A)		
HWI 600 ECO		
mesuré/garanti		
76 dB(A) / 78 dB(A)		



Kötz, 01/08/2017

Wolfgang Hergeth
Directeur général

TRADUZIONE DEL MANUALE PER L'USO ORIGINALE**Sommario**

1	Istruzioni per l'uso	51
1.1	Descrizione dei simboli e parole segnaletiche	51
2	Descrizione del prodotto	51
2.1	Panoramica prodotto	51
2.2	Funzione	52
2.3	INOX	52
2.4	Termoprotezione	52
2.5	Sensore di pressione	52
2.6	Utilizzo conforme alla destinazione	52
2.7	Possibile uso errato	52
3	Indicazioni di sicurezza	52
3.1	Sicurezza elettrica	54
4	Montaggio	54
4.1	Posizionare la pompa	54
4.2	Collegamento tubo di aspirazione	55
4.3	Montaggio del tubo di mandata (2)	55
5	Messa in funzione	55
5.1	Controllare la pressione dell'aria nel serbatoio polmone	55
5.2	Riempire la pompa	56
6	Utilizzo	56
6.1	Accensione della pompa	56
6.2	Spegnimento della pompa	56
7	Manutenzione e cura	57
7.1	Controllare la pressione dell'aria nel serbatoio polmone	57
7.2	Pulizia della pompa	57
7.3	Rimozione di ostruzioni	57
8	Conservazione	57
9	Smaltimento	57
10	Supporto in caso di anomalie	58
11	Servizio clienti/Assistenza	59
12	Garanzia	59
13	Dichiarazione di conformità CE	60

1 ISTRUZIONI PER L'USO

- Le istruzioni per l'uso originali sono quelle in tedesco. Tutte le altre varianti linguistiche sono traduzioni delle istruzioni per l'uso originali.
- Prima della messa in funzione, leggere attentamente queste istruzioni per l'uso. È il presupposto per lavorare in modo sicuro e per una gestione regolare.
- Conservare le presenti istruzioni per l'uso in maniera da potervi leggere, qualora si rendesse necessaria, un'informazione a proposito dell'apparecchio.
- Consegnare l'apparecchio ad altre persone solo insieme alle presenti istruzioni per l'uso.
- Attenersi alle indicazioni di sicurezza e alle avvertenze contenute nelle presenti istruzioni per l'uso.

1.1 Descrizione dei simboli e parole segnaletiche



PERICOLO!

Mostra una situazione pericolosa imminente che ha come conseguenza la morte o una seria lesione se non viene evitata.



ATTENZIONE!

Mostra una situazione potenzialmente pericolosa che, se non viene evitata, ha come conseguenza la morte o una seria lesione.



CAUTELA!

Mostra una situazione potenzialmente pericolosa che, se non viene evitata, ha come conseguenza una leggera o media lesione.

ATTENZIONE!

Mostra una situazione che, se non viene evitata, potrebbe avere come conseguenza dei danni materiali.



AVVISO

Indicazioni speciali volte a migliorare la comprensione e l'uso.

2 DESCRIZIONE DEL PRODOTTO

Nel presente manuale per l'uso vengono descritti diversi modelli di pompe. Identificare il proprio modello sulla base della targhetta dati.

2.1 Panoramica prodotto

N.	Componente
1	Ingresso pompa/attacco tubo di aspirazione
2	Vite di riempimento
3	Uscita pompa/attacco tubo di mandata
4	Carter motore
5	Zoccolo pompa
6	Serbatoio polmone
7	Manometro
8	Vite di scarico
9	Cavo di rete
10	Tubo di mandata (accessorio)
11	Nipplo angolare (accessorio)
12	Guarnizione (accessorio)
13	Nipplo di raccordo (accessorio)
14	Guarnizione (accessorio)
15	Filtro (accessorio)
16	Tubo di aspirazione (accessorio)

2.2 Funzione

L'apparecchio viene utilizzato per l'erogazione dell'acqua all'interno e all'esterno delle mura domestiche. Dopo la messa in funzione, l'apparecchio si accende e si spegne in funzione della pressione. La pompa aspira acqua attraverso la condotta di aspirazione e la convoglia nel serbatoio polmone. Una volta riempito il serbatoio polmone, la pompa torna a spegnersi. Se viene erogata dell'acqua, la pompa si riaccende automaticamente e convoglia l'acqua al punto di prelievo. In seguito il serbatoio polmone viene riempito nuovamente.

2.3 INOX

Le pompe con denominazione "INOX" vengono forniti in versione in acciaio legato inossidabile. Questo non comporta variazioni di struttura e funzionamento.

2.4 Termoprotezione

La pompa è dotata di un interruttore di termoprotezione che spegne il motore in caso di surriscaldamento. Dopo una fase di raffreddamento di circa 15-20 minuti, la pompa si riattiva automaticamente.

2.5 Sensore di pressione

La pompa è dotata di un sensore di pressione, attraverso il quale viene accesa e spenta automaticamente al raggiungimento delle pressioni impostate.

- Pressione impostata: vedere dati tecnici.

2.6 Utilizzo conforme alla destinazione

La pompa è destinata all'uso privato in casa e in giardino. Deve essere utilizzata esclusivamente nell'ambito dei limiti imposti in conformità ai dati tecnici.

La pompa è adatta a:

- l'irrigazione del giardino e dell'area del fondo
- erogazione dell'acqua in casa
- Aumento della pressione dell'alimentazione idrica.

AVVISO



Per l'aumento della pressione dell'alimentazione idrica è necessario attenersi alle normative locali. Per maggiori informazioni rivolgersi al proprio idraulico di fiducia.

La pompa è indicata esclusivamente per convogliare i seguenti liquidi:

- acqua pulita, acqua piovana

Un utilizzo diverso o ulteriore non viene considerato conforme alla destinazione d'uso.

2.7 Possibile uso errato

La pompa non deve essere utilizzata in esercizio permanente. Non è adatta a convogliare:

- acqua potabile
- acqua salata
- generi alimentari
- acqua contaminata con particelle tessili o cartacee
- liquidi aggressivi, prodotti chimici
- liquidi corrosivi, infiammabili, esplosivi o effervescenti
- liquidi a temperature superiori a 35 °C
- acqua sabbiosa e liquidi abrasivi.

3 INDICAZIONI DI SICUREZZA



ATTENZIONE!

Pericolo di infortunio!

Difetti e dispositivi di protezione e di sicurezza disattivati possono causare lesioni gravi.

- Far riparare i dispositivi di sicurezza e di protezione difettosi.
- Non disattivare mai i dispositivi di sicurezza e di protezione.

**CAUTELA!****Pericolo di infortunio dovuto ad acqua calda**

In caso di utilizzo prolungato contro il lato in pressione chiuso (>10 min.) l'acqua nella pompa può riscaldarsi fortemente e fuoriuscire in modo incontrollato!

- Separare la pompa dalla rete e lasciar raffreddare la pompa e l'acqua.
 - Rimettere la pompa in funzione solo dopo aver eliminato tutti i vizi!
- Mai sollevare, trasportare o fissare la pompa per il cavo di collegamento.
 - Si fa divieto di variazioni o modifiche arbitrarie della pompa.
 - Utilizzare la pompa e il cavo di prolunga solo se in stato tecnico ineccepibile. Non utilizzare pompe danneggiate.
- Questa pompa può essere utilizzata da bambini di età superiore a 8 anni e da persone con capacità fisiche, sensoriali o mentali ridotte o con mancanza di esperienza e conoscenza se sono sorvegliati o informati sull'uso sicuro della pompa e comprendono i rischi che ne derivano. I bambini non devono giocare con la pompa. Pulizia e manutenzione da parte dell'utente non devono essere eseguite da bambini senza sorveglianza.
 - Le persone con limitazioni molto forti e complesse possono avere altre esigenze oltre alle istruzioni qui descritte.
 - Mantenere una distanza di sicurezza dagli animali o spegnere la pompa quando si avvicinano animali.

3.1 Sicurezza elettrica



PERICOLO!

Pericolo in caso di contatto con parti in tensione!

Un difetto della pompa o del cavo di prolunga può causare gravi infortuni.

- Scollegare immediatamente la spina dalla rete elettrica.
 - Collegare l'apparecchio con un interruttore salvavita dotato di corrente di guasto nominale < 30 mA.
- Se all'interno della piscina o nel laghetto sono presenti delle persone è proibito mettere in funzione la pompa.
 - La tensione della rete domestica deve coincidere con i dati della tensione di rete indicati nei Dati tecnici; non utilizzare una tensione di alimentazione diversa.

- L'apparecchio può essere utilizzato solo su un dispositivo conforme a DIN/VDE 0100, parte 737, 738 e 702. Per sicurezza devono essere installati un interruttore automatico di linea da 10 A e un interruttore differenziale con una corrente di guasto nominale di 10/30 mA.
- Utilizzare solo cavi di prolunga previsti per l'uso all'aperto - sezione minima 1,5 mm². Srotolare sempre completamente il tamburo avvolcicavo.
- Non devono essere utilizzati cavi di prolunga danneggiati o fragili.
 - Prima di mettere in funzione l'apparecchio controllare lo stato del proprio cavo di prolunga.

4 MONTAGGIO

4.1 Posizionare la pompa

1. Predisporre una sede piana e solida.
2. Posizionare la pompa orizzontale e sicura da allagamento.
 - La pompa deve essere protetta da pioggia e da getti d'acqua diretti.



AVVISO

Nell'uso quotidiano (modalità automatica) occorre escludere con provvedimenti idonei che in caso di disturbi della pompa non si generino danni conseguenti causati da allagamento dei locali.

4.2 Collegamento tubo di aspirazione



AVVISO

Raccomandiamo di installare condotte flessibili sull'ingresso pompa. In questo modo non è possibile esercitare alcuna pressione o trazione meccanica sulla pompa.

1. Scegliere la lunghezza del tubo di aspirazione in modo che la pompa non possa funzionare a secco. Il tubo di aspirazione deve trovarsi sempre almeno 30 cm sotto alla superficie dell'acqua.
2. Collegamento tubo di aspirazione. Durante questa operazione assicurarsi che l'attacco sia a tenuta, senza danneggiare il filetto.
3. In caso di acqua con un contenuto minimo di sabbia, tra il tubo di aspirazione e l'ingresso della pompa occorre montare un prefiltro. Informarsi presso il proprio rivenditore specializzato.
4. Posare sempre la condotta di aspirazione inclinata.



AVVISO

Se l'altezza di aspirazione corrisponde a più di 4 m è necessario montare un tubo di aspirazione con un diametro superiore a 1". Consigliamo di utilizzare un rubinetto di aspirazione AL-KO con tubo di aspirazione a succhieruola e valvola antiriflusso. Rivolgersi al proprio rivenditore specializzato.

4.3 Montaggio del tubo di mandata (2)

1. Avvitare il nipplo di raccordo (13) con la guarnizione (14) nell'uscita della pompa (3).
2. Avvitare il nipplo angolare (11) con guarnizione (12) sul nipplo di collegamento (13) e ruotare il nipplo angolare nella direzione desiderata.
3. Fissare il tubo di mandata (10) con il nipplo angolare (11).
4. Aprire una delle chiusure presenti nel tubo di mandata (valvola, ugello, rubinetto dell'acqua).

5 MESSA IN FUNZIONE

5.1 Controllare la pressione dell'aria nel serbatoio polmone

ATTENZIONE!

Rischio di danni alle apparecchiature!

La pompa può essere messa in funzione solo con una pressione di alimentazione membrana di 1,5 - 1,7 bar nel serbatoio polmone. Un'altra pressione di alimentazione membrana può danneggiare l'apparecchio.

■ Prima della messa in funzione verificare la pressione dell'aria sulla valvola in corrispondenza del retro del serbatoio polmone.

1. Aprire la copertura in corrispondenza del retro del serbatoio polmone.
2. Verificare la pressione dell'aria sulla valvola con una pompa pneumatica o un gonfia pneumatici con manometro.
3. Eventualmente correggere la pressione dell'aria a 1,5 - 1,7 bar.
4. Richiudere la copertura sul retro del serbatoio polmone.
5. Mettere in funzione la pompa.

5.2 Riempire la pompa

ATTENZIONE!

Rischio di danni alle apparecchiature!

Il funzionamento a secco rovina la pompa!

- Perché possa subito aspirare, la pompa deve essere riempita d'acqua fino al troppo pieno prima di ogni messa in funzione.

1. Aprire la vite di riempimento (2). (Non per INOX)
2. Caricare l'acqua attraverso la vite di riempimento fino a che il corpo della pompa è completamente pieno.
3. Avvitare la vite di riempimento. (Non per INOX)

6 UTILIZZO

6.1 Accensione della pompa

1. Aprire una delle chiusure presenti nel tubo di mandata (B 10) (valvola, ugello, rubinetto dell'acqua).
 2. Inserire la spina del cavo di collegamento nella presa. La pompa entra in funzione.
 3. Quando nell'acqua che fuoriesce non c'è più aria, bloccare la chiusura del tubo di mandata.
- La pompa si spegne automaticamente dopo aver creato la pressione e raggiunto la pressione di spegnimento.
 - La pompa è pronta a entrare in funzione.

6.2 Spegnimento della pompa

1. Sfilare il connettore dalla presa.
2. Chiudere tutte le chiusure presenti nel tubo di mandata.



CAUTELA!

Pericolo di infortunio dovuto ad acqua calda

In caso di utilizzo prolungato contro il lato in pressione chiuso (>10 min.) l'acqua nella pompa può riscaldarsi fortemente e fuoriuscire in modo incontrollato!

- Separare la pompa dalla rete e lasciar raffreddare la pompa e l'acqua.
- Rimettere la pompa in funzione solo dopo aver eliminato tutti i vizi!

Può subentrare il pericolo di infortunio dovuto ad acqua calda nei seguenti casi:

- installazione scorretta,
- lato di mandata chiuso
- carenza di acqua nel tubo di aspirazione o
- pressostato difettoso.

Procedura

1. Separare la pompa dalla rete e lasciare raffreddare pompa e acqua.
2. Controllare la pompa, l'installazione e lo stato dell'acqua.
3. Rimettere la pompa in funzione solo dopo aver eliminato tutti i vizi!

7 MANUTENZIONE E CURA

7.1 Controllare la pressione dell'aria nel serbatoio polmone



AVVISO

Verificare regolarmente la pressione dell'aria nel serbatoio polmone. Non deve essere inferiore a 1,5 bar (vedere paragrafo «Messa in funzione: verificare la pressione dell'aria nel serbatoio polmone»).

1. Separare la pompa dalla rete e mettere in sicurezza contro la riaccensione. La pompa si arresta automaticamente.
2. Aprire una delle chiusure presenti nel tubo di mandata (10) (valvola, ugello, rubinetto dell'acqua).
3. Lasciar uscire l'acqua fino a che la pompa è completamente svuotata.
4. Aprire la copertura in corrispondenza del retro del serbatoio polmone.
5. Verificare la pressione dell'aria sulla valvola con una pompa pneumatica o un gonfia pneumatici con manometro. Correggere eventualmente la pressione dell'aria.
6. Richiudere la copertura sul retro del serbatoio polmone.
7. Rimettere in funzione la pompa.

7.2 Pulizia della pompa



AVVISO

Dopo aver pompato acqua clorosa di piscina o liquidi che lasciano residui la pompa deve essere risciacquata con acqua pulita.

1. Separare la pompa dalla rete e mettere in sicurezza contro la riaccensione. La pompa si arresta automaticamente.
2. Sciacquare la pompa con acqua pulita.
3. Inserire la spina nella presa.
4. Accendere la pompa con l'interruttore on/off. La pompa parte automaticamente.

7.3 Rimozione di ostruzioni

1. Separare la pompa dalla rete e mettere in sicurezza contro la riaccensione.
2. Rimuovere il tubo di aspirazione dall'ingresso della pompa.
3. Collegare il tubo di mandata alla condotta dell'acqua.
4. Lasciare scorrere l'acqua attraverso il corpo della pompa fino a che l'ostruzione viene rimossa.
5. Verificare se la pompa gira liberamente mediante una breve accensione.
6. Rimettere in funzione la pompa come descritto.

8 CONSERVAZIONE

1. Svuotare il tubo di aspirazione (16) e di mandata (10).
2. Svitare le vite di scarico (8) e lasciare scorrere l'acqua fuori dalla pompa. Allo stesso tempo l'acqua all'interno del serbatoio polmone (6) viene spinta fuori dal soffiutto.
3. Riavvitare le vite di scarico (8) e stoccare la pompa e gli accessori al sicuro dal gelo.



AVVISO

In caso di danni da gelo, il sistema deve essere completamente scaricato e la pompa deve conservata in un luogo al riparo dal gelo.

9 SMALTIMENTO



Le apparecchiature elettriche ed elettroniche non appartengono ai rifiuti domestici, ma devono essere portati presso una raccolta o smaltimento dei rifiuti separati!

L'imballo, l'apparecchio e gli accessori sono stati prodotti con materiali riciclabili, pertanto devono essere smaltiti di conseguenza.

10 SUPPORTO IN CASO DI ANOMALIE

**PERICOLO!****Pericolo di folgorazione!**

Quando si lavora sulla pompa, esiste un rischio di scossa elettrica.

- Prima di tutti i lavori per l'eliminazione di anomalie sfilare il connettore.
- Incaricare un elettricista qualificato di eliminare i vizi dell'impianto elettrico.

Anomalia	Possibile causa	Rimedio
Il motore non parte.	Girante bloccata.	Pulire la pompa. Allentare l'albero motore della girante con un cacciavite.
	Il termointerruttore è scattato.	Verificare il livello dell'acqua sul lato di aspirazione. Lasciar raffreddare il liquido pompato. Riparare o sostituire la pompa.
	Non è presente tensione di rete.	Controllare i fusibili, far controllare l'alimentazione elettrica da un elettricista qualificato.
La pompa gira, ma non pompa.	Livello dell'acqua troppo basso.	Immergere di più il tubo di aspirazione.
	La pompa aspira aria nel tubo di aspirazione.	Controllare la tenuta di tutti i collegamenti del tubo di aspirazione. Sostituire l'anello di tenuta.
	La pompa aspira aria.	Controllare la tenuta di tutti i raccordi di collegamento e del coperchio del filtro.
	Ostruzione sul lato aspirazione.	Rimuovere la sporcizia nell'area di aspirazione.
	Tubo di mandata chiuso.	Aprire il tubo di mandata.
	La pompa ha funzionato a secco.	Riempire d'acqua il corpo pompa.
La pompa si accende e si spegne troppo spesso.	La membrana è danneggiata.	Far sostituire la membrana al servizio di assistenza AL-KO.
	Bassa pressione dell'aria nel serbatoio polmone.	Rabboccare aria nel serbatoio polmone. (Regolare la pressione d'entrata della membrana a 1,5 bar).
Con tubo di mandata chiuso la pompa non si spegne.	La pompa aspira aria, mancanza di acqua sul lato di aspirazione.	Spegnere la pompa e lasciarla raffreddare.

Anomalia	Possibile causa	Rimedio
Quantità pompata troppo esigua	Quantità di acqua insufficiente sul lato di aspirazione.	Regolare il flusso della pompa per adattare la portata.
	Diametro tubo troppo piccolo.	Utilizzare il tubo di aspirazione più grande.
	Ostruzione sul lato aspirazione.	Rimuovere la sporcizia nell'area di aspirazione. Sostituire il filtro.
	Altezza di aspirazione eccessiva.	Verificare l'altezza di aspirazione, attenzione all'altezza di aspirazione max., vedere dati tecnici.

**AVVISO**

In caso di anomalie non eliminabili si prega di rivolgersi al nostro servizio clienti competente.

11 SERVIZIO CLIENTI/ASSISTENZA

In caso di domande sulla garanzia, la riparazione o i pezzi di ricambio, rivolgersi al centro di assistenza AL-KO più vicino.

Per reperirlo, consultare il sito Internet all'indirizzo:

www.al-ko.com/service-contacts

12 GARANZIA

Elimineremo - a nostra discrezione tramite riparazione o consegna sostitutiva - eventuali difetti di produzione o del materiale dell'apparecchio entro i termini di prescrizione previsti dalla legge per i diritti di ricorso per vizi della cosa. I termini di prescrizione dipendono dalla normativa in vigore nel paese in cui l'apparecchio è stato acquistato.

I termini della garanzia valgono solo nei casi seguenti:

- Osservare le presenti istruzioni per l'uso
- Trattamento corretto
- Utilizzare parti di ricambio originali

La garanzia decade nei casi seguenti:

- Tentativi di riparazione in proprio
- Modifiche tecniche eseguite in proprio
- Uso non conforme alla destinazione

Sono esclusi dalla garanzia:

- danni della vernice da ricondurre alla normale usura
- Parti usurabili che sono contraddistinte sulla scheda ricambi xxxxxx (X) con telaio

Il periodo di garanzia inizia con l'acquisto da parte del primo consumatore finale. Fondamentali sono la data e la ricevuta di acquisto. Rivolgersi al proprio rivenditore o al centro di assistenza autorizzato più vicino presentando la presente garanzia e la ricevuta di acquisto originale. La presente dichiarazione di garanzia non altera i diritti derivanti da vizi del prodotto spettanti per legge all'acquirente nei confronti del venditore.

13 DICHIARAZIONE DI CONFORMITÀ CE

A questo mezzo dichiariamo che questo prodotto nella forma distribuita sul mercato soddisfa i requisiti delle direttive UE, degli standard di sicurezza UE e degli standard specifici di prodotto armonizzati.

Prodotto Pompa domestica	Costruttore AL-KO Geräte GmbH Ichenhauser Str. 14 D-89359 Kötz	Rappresentante autorizzato della documentazione Andreas Hedrich Ichenhauser Str. 14 D-89359 Kötz
Numero seriale G3013015		
Tipo HW 600 ECO HWI 600 ECO	Direttive UE 2014/35/EU 2014/30/EU 2000/14/EC 2011/65/EU 2014/68/EU	Norme armonizzate EN 60335-1:2012 EN 60335-2-41:2012 EN 62233:2008 EN 55014-1:2012 EN 55014-2:2016 EN 61000-3-2:2014 EN 61000-3-3:2014
Rumorosità EN ISO 3744 HW 600 ECO misurata / garantita 76 dB(A) / 78 dB(A) HWI 600 ECO misurata / garantita 76 dB(A) / 78 dB(A)	Dichiarazione di conformità 2000/14/EC appendice V	



Kötz, 01/08/2017

Wolfgang Hergeth
Managing Director

PREVOD ORIGINALNIH NAVODIL**Kazalo vsebine**

1	K tem navodilom za uporabo	62
1.1	Razlaga znakov in opozorilne besede	62
2	Opis izdelka	62
2.1	Pregled izdelka	62
2.2	Namen	63
2.3	INOX	63
2.4	Termična zaščita	63
2.5	Tipalo tlaka	63
2.6	Namenska uporaba	63
2.7	Možna napačna raba	63
3	Varnostni napotki	63
3.1	Električna varnost	65
4	Montaža	65
4.1	Postavitev črpalke	65
4.2	Priklop sesalnega voda	65
4.3	Montaža tlačnega voda (2)	66
5	Zagon	66
5.1	Preverjanje tlaka v zbiralniku	66
5.2	Polnjenje črpalke	66
6	Upravljanje	67
6.1	Vklop črpalke	67
6.2	Izklop črpalke	67
7	Vzdrževanje in nega	67
7.1	Preverjanje tlaka v zbiralniku	67
7.2	Čiščenje črpalke	67
7.3	Čiščenje zamaška	68
8	Skladiščenje	68
9	Odstranjevanje	68
10	Pomoč pri motnjah	69
11	Servisna služba/servis	70
12	Garancija	70
13	Izjava ES o skladnosti	71

1 K TEM NAVODILOM ZA UPORABO

- Nemška različica je izvirnik navodil za uporabo. Različice v vseh drugih jezikih so prevodi originalnih navodil za uporabo.
- Pred zagonom obvezno temeljito preberite ta navodila za uporabo. To je pogoj za varno delo in nemoteno delovanje.
- Navodila za uporabo vedno hranite tako, da jih lahko uporabite, kadar boste potrebovali informacije o napravi.
- Napravo izročite drugim osebam samo skupaj s temi navodili za uporabo.
- Preberite in upoštevajte varnostne napotke in opozorila v teh navodilih za uporabo.

1.1 Razlaga znakov in opozorilne besede



NEVARNOST!

Označuje neposredno nevarno situacijo, ki bo ob neupoštevanju opozorila povzročila smrt ali hude telesne poškodbe.



OPOZORILO!

Označuje možno nevarno situacijo, ki lahko ob neupoštevanju opozorila povzroči smrt ali hude telesne poškodbe.



PREVIDNO!

Označuje možno nevarno situacijo, ki lahko ob neupoštevanju opozorila povzroči manjše ali zmerne telesne poškodbe.

POZOR!

Označuje situacijo, ki lahko ob neupoštevanju opozorila povzroči materialno škodo.



NAPOTEK

Posebni napotki za boljše razumevanje in ravnanje.

2 OPIS IZDELKA

V teh navodilih za uporabo so opisani različni modeli črpalk. Svoj model preverite s pomočjo tipske tablice.

2.1 Pregled izdelka

Št.	Sestavni del
1	Vhod črpalke/priključek sesalnega voda
2	Polnilni vijak
3	Izhod črpalke/priključek tlačnega voda
4	Ohišje motorja
5	Noga črpalke
6	Zbiralnik
7	Manometer
8	Izpustni vijak
9	Napajalni kabel
10	Tlačni vod (pribor)
11	Kotna spojka (pribor)
12	Tesnilo (pribor)
13	Spojka (pribor)
14	Tesnilo (pribor)
15	Filter (pribor)
16	Sesalni vod (pribor)

2.2 Namen

Naprava je namenjena oskrbi z vodo v gospodinjstvu. Po zagonu se naprava vklaplja in izklaplja v odvisnosti od tlaka. Črpalka sesa vodo preko sesalnega voda in jo črpa v zbiralnik. Ko se zbiralnik napolni, se črpalka znova izklopi. Pri odjemu vode se črpalka samodejno znova vklopi in črpa vodo do odjemnega mesta. Takoj zatem se zbiralnik znova napolni.

2.3 INOX

Črpalke z oznako »INOX« so izdelane iz nerjavnega jekla. To ne vpliva na zgradbo in funkcijo.

2.4 Termična zaščita

Črpalka je opremljena z zaščitnim termičnim stikalom, ki izklopi motor v primeru pregrevanja. Po hlajenju približno 15–20 minut se črpalka samodejno znova vklopi.

2.5 Tipalo tlaka

Črpalka je opremljena s tipalom za tlak. Preko tega tipala se črpalka samodejno vklopi in izklopi, ko doseže nastavljeni tlak.

- Nastavljeni tlak: glejte tehnične podatke.

2.6 Namenska uporaba

Črpalka je namenjena zasebni uporabi v gospodinjstvu in na vrtu. Uporabljate jo lahko izključno v okviru omejitev v skladu s tehničnimi podatki.

Črpalka je primerna za:

- namakanje vrta oziroma zemljišča,
- oskrbo gospodinjstva z vodo,
- povečanje tlaka vodovodne oskrbe.



NAPOTEK

Pri povečevanju tlaka vodovodne oskrbe je treba upoštevati krajevne predpise. Informacije dobite pri svojem vodovodnem tehniku.

Črpalka je primerna izključno za črpanje naslednjih tekočin:

- čista voda, deževnica,

Drugačna uporaba oziroma uporaba izven tukaj opisane velja za neustrezno.

2.7 Možna napačna raba

Črpalka ne sme dolgotrajno neprekinjeno delovati. Ni primerna za črpanje:

- pitne vode,
- slane vode
- pijač,
- umazane vode z delci papirja in tekstila,
- agresivnih sredstev, kemikalij,
- jedkih, vnetljivih, eksplozivnih ali hlapljivih tekočin,
- tekočin s temperaturo več kot 35 °C,
- vode z vsebnostjo peska in abrazivnih tekočin.

3 VARNOSTNI NAPOTKI



OPOZORILO!

Nevarnost telesnih poškodb

Okvarjene in izklopljene varnostne naprave in zaščite lahko povzročijo hude telesne poškodbe.

- Okvarjene varnostne naprave in zaščite oddajte v popravilo.
- Varnostnih naprav in zaščite nikoli ne izklaplajte.

**PREVIDNO!****Nevarnost telesnih poškodb zaradi vroče vode**

Pri daljšem delovanju z zaprto tlačno stranjo (> 10 min) se lahko voda v črpalki močno segreje in začne nenadzorovano iztekati!

- Črpalko odklopite iz omrežja in pustite, da se črpalka in voda ohladi.
 - Črpalko znova zaženite šele, ko odpravite vse napake!
- Črpalke nikoli ne dvigujte, ne prenašajte in ne pritrjujte s pomočjo napajalnega kabla.
 - Samovoljno spreminjanje in predelovanje črpalke je prepovedano.
 - Črpalko in podaljšek uporabljajte samo v tehnično brezhibnem stanju. Poškodovanih črpalk ne smete uporabljati.
- To črpalko lahko otroci, stari 8 let in več, ter osebe z zmanjšanimi telesnimi, čutilnimi in duševnimi sposobnostmi ali s pomanjkanjem izkušenj in znanja uporabljajo samo pod nadzorom ali če so poučene o varni uporabi črpalk in s tem povezanih nevarnostih. Otroci se ne smejo igrati s črpalko. Otroci ne smejo brez nadzora izvajati čiščenja in uporabniškega vzdrževanja.
 - Potrebe oseb z zelo velikimi in kompleksnimi omejitvami morda presegajo tukaj opisane napotke.
 - Ohranite varno razdaljo do živali ali izklopite črpalko, ko se živali približujejo.

3.1 Električna varnost



NEVARNOST!

Nevarnost pri dotikanju delov pod napetostjo!

Okvara črpalke ali podaljševalnega kabla lahko povzroči hude telesne poškodbe!

- Takoj izključite vtič iz omrežja.
- Napravo priključite preko zaščitnega FI-stikala z nazivnim okvarnim tokom < 30 mA.

- Črpalke ni dovoljeno uporabljati, če se v bazenu ali ribniku nahajajo osebe.
- Hišna omrežna napetost mora ustrezati podatkom o omrežni napetosti v tehničnih podatkih; ne uporabljajte drugačnega napajanja.
- Napravo lahko uporabljate samo z električno opremo v skladu s standardom DIN/VDE 0100, del 737, 738 in 702. Za zaščito morate vgraditi glavno zaščitno stikalo 10 A ter zaščitno stikalo na okvarni tok z nazivnim okvarnim tokom 10/30 mA.

- Uporabljajte izključno podaljševalne kable, ki so predvideni za uporabo na prostem – z minimalnim prerezom 1,5 mm². Kabel vedno odvijte v celoti s kabskega bobna.
- Poškodovanih ali prelomljenih podaljševalnih kablov ni dovoljeno uporabljati.
 - Pred vsakim zagonom preverite stanje podaljševalnega kabla.

4 MONTAŽA

4.1 Postavitev črpalke

1. Pripravite ravno in trdno mesto postavitve.
2. Črpalke postavite vodoravno in zaščiteno pred poplavljanjem.
 - Črpalke mora biti zaščitena pred dežjem in neposrednim vodnim curkom.



NAPOTEK

Pri dnevnem delovanju (samodejno delovanje) morate z ustreznimi ukrepi preprečiti posledice zaradi poplavljanja prostora v primeru okvare črpalke.

4.2 Priklop sesalnega voda



NAPOTEK

Priporočamo vgradnjo gibljive cevi na vhod črpalke. Na ta način mehanski pritisk ali vlek ne bo vplival na črpalke.

1. Dolžino sesalnega voda izberite tako, da se črpalke ne more izsušiti. Sesalni vod se mora vedno nahajati najmanj 30 cm pod gladino vode.
2. Priklopite sesalni vod. Pazite, da bodo priključki zatesnjeni, ne da bi poškodovali navoje.

3. Pri vodi, ki vsebuje malo peska, je treba med sesalni vod in vhod črpalke vgraditi filter. Dobite ga pri svojem dobavitelju.
4. Sesalni vod vedno položite z vzponom.



NAPOTEK

Če sesalna višina presega 4 m, morate montirati sesalno cev s premerom več kot 1". Priporočamo uporabo sesalnega kompleta AL-KO s sesalno cevjo, sesalno košaro in protipovratno zaporo. Povprašajte pri svojem dobavitelju.

4.3 Montaža tlačnega voda (2)

1. Privijte spojko (13) s tesnilom (14) v izhod črpalke (3).
2. Kotno spojko (11) s tesnilom (12) privijte na spojko (13) in obrnite kotno spojko v zeleno smer.
3. Pritrdite tlačni vod (10) na kotno spojko (11).
4. Odprite vse obstoječe priključke v tlačnem vodu (ventile, brizgalne šobe, pipo).

5 ZAGON

5.1 Preverjanje tlaka v zbiralniku

POZOR!

Nevarnost poškodb naprave!

Črpalka se sme zagnati samo pri membranskem tlaku zbiralnika od 1,5 do 1,7 bara. Drugačen membranski tlak lahko povzroči poškodbe naprave.

- Pred zagonom preverite zračni tlak na ventilu na zadnji strani zbiralnika.

1. Odprite pokrov na zadnji strani zbiralnika.
2. Preverite zračni tlak na ventilu s pomočjo zračne črpalke ali tlačilke s prikazom tlaka.
3. Po potrebi popravite zračni tlak na 1,5–1,7 bara.
4. Znova zaprite pokrov na zadnji strani zbiralnika.
5. Zaženite črpalco.

5.2 Polnjenje črpalke

POZOR!

Nevarnost poškodb naprave!

Suhi tek povzroča okvare črpalke!

- Črpalco morate pred zagonom napolniti z vodo do roba, da lahko takoj začne črpati.

1. Odprite polnilni vijak (2). (Ne velja za INOX)
2. S pomočjo polnilnega vijaka napolnite črpalco z vodo, tako da bo ohišje polno.
3. Privijte polnilni vijak. (Ne velja za INOX)

6 UPRAVLJANJE

6.1 Vkllop črpalke

1. Odprite vse obstoječe priključke v tlačnem vodu (10) (ventil, brizgalno šobo, pipo).
2. Vključite napajalni vtič priključnega kabla v vtičnico. Črpalka začne črpati.
3. Ko v iztekajoči vodi ni več zraka, zaprite priključek v tlačnem vodu.
 - Črpalka se po vzpostavitvi tlaka in doseganju izklopnega tlaka samodejno izklopi.
 - Črpalka je pripravljena za delovanje.

6.2 Izklop črpalke

1. Omrežni vtič izvlecite iz vtičnice.
2. Zaprite vse obstoječe priključke v tlačnem vodu.



PREVIDNO!

Nevarnost telesnih poškodb zaradi vroče vode

Pri daljšem delovanju z zaprto tlačno stranjo (> 10 min) se lahko voda v črpalki močno segreje in začne nenadzorovano iztekati!

- Črpalko odklopite iz omrežja in pustite, da se črpalka in voda ohladita.
- Črpalko znova zaženite šele, ko odpravite vse napake!

Nevarnost telesnih poškodb zaradi vroče vode povzročajo:

- nestrokovna namestitve,
- zaprta tlačna stran,
- pomanjkanje vode v sesalnem vodu in
- okvarjeno tlačno stikalo.

Ravnanje

1. Izključite črpalko iz omrežja in počakajte, da se voda ohladi.
2. Preverite črpalko, montažo in raven vode.
3. Črpalko znova zaženite šele, ko odpravite vse napake!

7 VZDRŽEVANJE IN NEGA

7.1 Preverjanje tlaka v zbiralniku



NAPOTEK

Redno preverjajte zračni tlak v zbiralniku. Tlak ne sme pasti pod 1,5 bara (glejte poglavje »Zagon: Preverjanje tlaka v zbiralniku«).

1. Odklopite črpalko iz omrežja in jo zavarujte pred ponovnim vklopom. Črpalka se samodejno zaustavi.
2. Odprite obstoječi priključek v tlačnem vodu (10) (ventil, brizgalno šobo, pipo).
3. Izpustite vodo, tako da popolnoma izpraznite črpalko.
4. Odprite pokrov na zadnji strani zbiralnika.
5. Preverite zračni tlak na ventilu s pomočjo zračne črpalke ali tlačilke s prikazom tlaka. Po potrebi popravite zračni tlak.
6. Znova zaprite pokrov na zadnji strani zbiralnika.
7. Znova zaženite črpalko.

7.2 Čiščenje črpalke



NAPOTEK

Po črpanju klorirane bazenske vode ali tekočin, ki puščajo usedline, je treba črpalko izprati s čisto vodo.

1. Odklopite črpalko iz omrežja in jo zavarujte pred ponovnim vklopom. Črpalka se samodejno zaustavi.
2. S čisto vodo izperite črpalko.
3. Vključite napajalni vtič v vtičnico.
4. S stikalom za vklop/izklop vklopite črpalko. Črpalka se samodejno zažene.

7.3 Čiščenje zamaška

1. Odklopite črpalko iz omrežja in jo zavarujte pred ponovnim vklopom.
2. Odstranite sesalni vod z vhoda črpalke.
3. Priključite tlačni vod na vodovodno cev.
4. Pustite, da voda teče skozi ohišje črpalke, dokler ne izpere zamaška.
5. S kratkim vklopom preverite, ali se črpalka prosto vrti.
6. Znova zaženite črpalko, kot je opisano.

8 SKLADIŠČENJE

1. Izpraznite sesalni (16) in tlačni vod (10).
2. Odvijte izpustni vijak (8) in pustite, da voda izteče iz črpalke. Pri tem vodo iz zbiralnika (6) odstrani zračni meh.
3. Znova privijte izpustni vijak (8) in shranite črpalko in pribor na mestu, kjer ni nevarnosti zmrzali.



NAPOTEK

Če obstaja nevarnost zmrzali, morate sistem v celoti izprazniti in črpalko uskladiščiti na mestu, kjer ni nevarnosti zmrzali.

9 ODSTRANJEVANJE



Stara električna in elektronska oprema ne sodi med gospodinjne odpadke, temveč jih je treba odstraniti ločeno!

Embalaža, naprava in dodatna oprema so izdelani iz materialov, ki so primerni za recikliranje, in jih je treba ustrezno odstraniti.

10 POMOČ PRI MOTNJAH

**NEVARNOST!****Nevarnost električnega udara!**

Pri delih na črpalki obstaja nevarnost električnega udara.

- Pred odpravljanjem motenj izvalcite omrežni vtič.
- Napako v električni napeljavi naj odpravi električar.

Motnja	Možen vzrok	Rešitev
Motor ne deluje.	Gonilnik je blokirán.	Očistite črpalko. Odvijte ročično gred gonilnika z izvijačem.
	Termično stikalo je izklopilo napravo.	Preverite raven vode na sesalni strani. Pustite, da se transportna tekočina ohladi. Popravite ali zamenjajte črpalko.
	Ni omrežnega napajanja.	Preverite varovalke, napajanje naj preveri elektro strokovnjak.
Črpalka deluje, vendar ne črpa.	Raven vode je prenizka.	Potopite sesalni vod globlje.
	Črpalka sesa zrak v sesalni vod.	Preverite tesnjenje vseh povezav sesalnega voda. Zamenjajte tesnilni obroč.
	Črpalka sesa zrak.	Preverite tesnjenje vseh priključnih spojev in pokrova filtra.
	Zamašitev na sesalni strani.	Odstranite umazanijo iz območja vsesavanja.
	Zaprta tlačni vod.	Odprite tlačni vod.
	Črpalka deluje v suhem teku.	Napolnite ohišje črpalke z vodo.
Črpalka se prepogosto vklaplja in izklaplja.	Membrana je poškodovana.	Servis AL-KO naj zamenja membrano.
	Zračni tlak v zbiralniku je nizek.	Povečajte količino zraka v zbiralniku. (Nastavite membranski predtlak 1,5 bara.)
Črpalka se pri zaprtem tlačnem vodu ne izklopi.	Črpalka črpa zrak, pomanjkanje vode na sesalni strani	Izklopite črpalko in počakajte, da se ohladi.

Motnja	Možen vzrok	Rešitev
Premajhna transportna količina	Premajhna količina vode na sesalni strani	Pridušite delovanje črpalke, da ga prilagodite transportni količini.
	Premajhen premer cevi.	Uporabite večji tlačni vod.
	Zamašitev na sesalni strani.	Odstranite umazanijo iz območja vsesavanja. Zamenjajte filter.
	Sesalna višina je prevelika.	Preverite sesalno višino, upoštevajte maks. sesalno višino – glejte tehnične podatke.

**NAPOTEK**

Če težav ne morete odpraviti, se obrnite na našo pristojno servisno službo.

11 SERVISNA SLUŽBA/SERVIS

V primeru vprašanj glede garancije, popravil ali nadomestnih delov se obrnite na najbližjo servisno delavnico AL-KO.

Najdete jo na naslednjem naslovu:

www.al-ko.com/service-contacts

12 GARANCIJA

Morebitne napake materiala ali proizvodne napake na napravi bomo znotraj zakonskega obdobja veljavnosti, ki velja za garancijske zahtevke, po naši izbiri opravili s popravilom ali nadomestilom. Obdobje veljavnosti garancije je odvisno od veljavne zakonodaje v državi, v kateri je bila naprava kupljena.

Naša garancija velja samo, če:

- so ta navodila za uporabo upoštevana,
- je bila naprava strokovno uporabljena,
- so bili uporabljeni originalni nadomestni deli.

Garancija preneha veljati, če:

- so bili izvedeni samovoljni poskusi popravila,
- so bile izvedene samovoljne tehnične spremembe,
- naprava ni bila uporabljena v skladu z namenom uporabe.

Garancija ne velja za:

- poškodbe laka, ki so posledica normalne uporabe,
- obrabne dele, ki so na kartici nadomestnih delov označeni z okvirjem xxxxxx (x).

Garancija začne veljati, ko napravo kupi prvi končni uporabnik. Velja datum na računu. S to izjavo in originalnim potrdilom o nakupu se obrnite na vašega prodajalca ali na najbližjo pooblaščenno servisno službo. Ta izjava ne vpliva na zakonske garancijske zahtevke, ki jih ima kupec do prodajalca.

13 IZJAVA ES O SKLADNOSTI

S to izjavo potrjujemo, da izdelek v obliki, ki se prodaja na trgu, ustreza zahtevam usklajenih direktiv EU, varnostnih standardov EU in specifičnih standardov, ki veljajo za ta izdelek.

Izdelek

Hišna vodna črpalka

Serijska številka

G3013015

Proizvajalec

AL-KO Geräte GmbH

Ichenhauser Str. 14

D-89359 Kötz

Oseba, odgovorna za pripravo dokumentacije

Andreas Hedrich

Ichenhauser Str. 14

D-89359 Kötz

Tip

HW 600 ECO

HWI 600 ECO

Direktive EU

2014/35/EU

2014/30/EU

2000/14/ES

Usklajeni standardi

EN 60335-1:2012

EN 60335-2-41:2012

EN 62233:2008

Raven zvočne moči

EN ISO 3744

HW 600 ECO

izmerjena/zagotovljena

76 dB(A) / 78 dB(A)

HWI 600 ECO

izmerjena/zagotovljena

76 dB(A) / 78 dB(A)

2011/65/EU

2014/68/EU

Izjava o skladnosti

2000/14/ES, priloga V

EN 55014-1:2012

EN 55014-2:2016

EN 61000-3-2:2014

EN 61000-3-3:2014



Kötz, 1.8.2017

Wolfgang Hergeth,
generalni direktor

PRIJEVOD ORIGINALNIH UPUTA ZA UPORABU**Sadržaj**

1	Informacije o Uputama za uporabu.....	73
1.1	Objašnjenja oznaka i signalnih riječi	73
2	Opis proizvoda.....	73
2.1	Pregled proizvoda	73
2.2	Funkcija	74
2.3	INOX.....	74
2.4	Termička zaštita	74
2.5	Tlačni senzor	74
2.6	Namjenska uporaba	74
2.7	Moguća nepravilna uporaba	74
3	Sigurnosne napomene.....	74
3.1	Električna sigurnost	76
4	Montaža	76
4.1	Postavljanje pumpe	76
4.2	Priključivanje usisnog voda	76
4.3	Montaža tlačnog voda (2).....	77
5	Puštanje u rad.....	77
5.1	Provjera tlaka zraka u spremniku	77
5.2	Punjenje pumpe	77
6	Rukovanje.....	78
6.1	Uključivanje pumpe	78
6.2	Isključivanje pumpe	78
7	Održavanje i njega	78
7.1	Provjera tlaka zraka u spremniku	78
7.2	Čišćenje pumpe.....	78
7.3	Ukloniti začepljenje.....	79
8	Skladištenje	79
9	Zbrinjavanje	79
10	Pomoć u slučaju smetnji	80
11	Korisnička služba/Servis.....	81
12	Jamstvo	81
13	Izjava o sukladnosti EZ-a.....	82

1 INFORMACIJE O UPUTAMA ZA UPORABU

- Kod njemačke verzije radi se o originalnim uputama za uporabu. Sve ostale jezične verzije prijevodi su originalnih uputa za uporabu.
- Prije prvog korištenja obavezno pažljivo pročitajte ove Upute za uporabu. To je preduvjet sigurnog rada i rukovanja bez smetnji.
- Ove Upute za uporabu držite na lako dostupnom mjestu kako bi vam bile pri ruci kada vam zatrebaju informacije o uređaju.
- Uređaj prosljeđujte drugim osobama samo ovim Uputama za uporabu.
- Pročitajte i slijedite sigurnosne napomene i upozorenja iz ovih Uputa za uporabu.

1.1 Objašnjenja oznaka i signalnih riječi



OPASNOST!

Pokazuje neposrednu opasnost koja – ako se ne izbjegne – uzrokuje smrt ili tešku ozljedu.



UPOZORENJE!

Pokazuje potencijalnu opasnost koja bi – ako se ne izbjegne – mogla uzrokovati smrt ili tešku ozljedu.



OPREZ!

Pokazuje potencijalnu opasnost koja bi – ako se ne izbjegne – mogla uzrokovati manju ili umjerenu ozljedu.

POZOR!

Pokazuje situaciju koja bi – ako se ne izbjegne – mogla uzrokovati materijalnu štetu.



NAPOMENA

Posebne napomene za bolju razumljivost i rukovanje.

2 OPIS PROIZVODA

U ovim Uputama za uporabu opisuju se različiti modeli pumpi. Identificirajte vaš model prema označnoj pločici.

2.1 Pregled proizvoda

Br.	Dio
1	Ulaz pumpe/priključak usisnog voda
2	Vijak za punjenje
3	Izlaz pumpe/priključak tlačnog voda
4	Kućište motora
5	Noga pumpe
6	Spremnik
7	Manometar
8	Ispusni vijak
9	Mrežni kabel
10	Tlačni vod (pribor)
11	Kutna nazuvica (pribor)
12	Brtva (pribor)
13	Spojna nazuvica (pribor)
14	Brtva (pribor)
15	Filtar (pribor)
16	Usisni vod (pribor)

2.2 Funkcija

Uređaj se primjenjuje za opskrbu vode u kući i oko nje. Nakon pokretanja uređaj uključuje i isključuje pumpu ovisno o tlaku. Pumpa usisava vodu preko usisnog voda i crpi je u spremnik. Ako je spremnik napunjen, pumpa se ponovno isključuje. Uzima li se voda, pumpa se automatski ponovno uključuje i prenosi vodu do mjesta uzimanja. Zatim se ponovno puni spremnik.

2.3 INOX

Pumpe oznake "INOX" isporučuju se u opremi od nehrđajućeg čelika. Time se ne mijenjaju način gradnje i funkcija.

2.4 Termička zaštita

Pumpa je opremljena sklopkom za termičku zaštitu koja u slučaju pregrijavanja isključuje motor. Nakon faze hlađenja od oko 15 - 20 minuta pumpa se ponovno samostalno uključuje.

2.5 Tlačni senzor

Pumpa je opremljena tlačnim senzorom. Preko tog tlačnog senzora pumpa se automatski isključuje i uključuje pri postizanju namještenog tlaka.

- Način namještanja tlaka: pogledajte tehničke podatke.

2.6 Namjenska uporaba

Pumpa namijenjena je za privatno korištenje u kući i vrtu. Smije se koristiti samo u okviru granica primjene sukladno s tehničkim podacima.

Pumpa je prikladna za:

- navodnjavanje vrtnih površina i zemljišta
- opskrbu vodom u kući
- povećanje tlaka u vodovodu.

2.7 Moguća nepravilna uporaba

Pumpa se ne smije koristiti u trajnom radu. Nije prikladna za crpljenje:

- pitke vode
- slane vode
- živežnih namirnica
- prijava voda s udjelom papira i tkanine
- agresivnih medija, kemikalija
- nagrizajućih, zapaljivih, eksplozivnih ili hlapljivih tekućina
- tekućina toplijih od 35 °C
- vode s pijeskom i abrazivnih tekućina.

3 SIGURNOSNE NAPOMENE



UPOZORENJE!

Opasnost od ozljeda

Neispravne i deaktivirane sigurnosne i zaštitne naprave mogu izazvati teške ozljede.

- Pobrinite se za popravak sigurnosnih i zaštitnih naprava.
- Nikada ne isključujte sigurnosne i zaštitne naprave.



NAPOMENA

Kod povećanja tlaka u vodovodu treba se pridržavati lokalnih propisa. Informacije ćete dobiti od svojega sanitarnog stručnjaka.

Pumpa je isključivo namijenjena za crpljenje sljedećih tekućina:

- hladne vode, kišnice

Drugačija uporaba ili uporaba izvan tih okvira smatra se nenamjenskom.

**OPREZ!****Opasnost od ozljeda vrućom vodom**

Kod duljeg rada prema zatvorenoj tlačnoj strani (>10 min) voda u pumpi može se jako zagrijati i nekontrolirano izlaziti!

- Odvojite pumpu od mreže i pričekajte da se pumpa i voda rashlade.
 - Pumpu ponovno pokrenite tek nakon uklanjanja svih nedostataka!
- Pumpu nikada ne dižite, transportirajte niti pričvršćujte za produžni kabel.
 - Zabranjene su proizvodljne izmjene, na dogradnje ili rekonstrukcije pumpe.
 - Pumpu i produžni kabel koristite samo u tehnički besprijekornom stanju. Oštećene pumpe ne smiju se koristiti.
- Pumpu smiju koristiti djeca od 8 godina naviše te osobe s ograničenim psihičkim, osjetilnim ili mentalnim sposobnostima ili osobe bez iskustva i/ili znanja kada su pod nadzorom ili ako su upoznati s uputama o sigurnom korištenju pumpe kao i s potencijalnim opasnostima. Djeca se ne smiju igrati pumpom. Djeca ne smiju čistiti ili održavati pumpu bez nadzora.
 - Osobe s jakim ili složenim ograničenjima mogu zahtijevati dodatne mjere opreza osim ovdje navedenih uputa.
 - Održavajte sigurnosni razmak od životinja ili isključite pumpu ako joj se približavaju životinje.

3.1 Električna sigurnost



OPASNOST!

Opasnost pri dodirivanju provodljivih dijelova!

Kvar pumpe ili produžnog kabela može dovesti do teških ozljeda!

- Odmah odvojite utikač od električne mreže.
- Preporučujemo priključivanje uređaja preko FI zaštitne sklopke nazivne struje kvara < 30 mA.

- Kada se u bazenu ili u vrtnom jezercu nalaze osobe, pumpa ne smije raditi.
- Kućni mrežni napon mora se podudarati s podacima o mrežnom naponu u tehničkim podacima, ne koristite drugi napon napajanja.
- Uređaj se smije pokretati samo na električnom uređaju prema DIN/VDE 0100, dio 737, 738 i 702. Za osiguranje mora se instalirati prekidač od 10 A kao i sklopka za zaštitu od struje kvara s nazivnom strujom kvara od 10/30 mA.

- Upotrebljavajte samo produžne kabele koji su predviđeni za uporabu na otvorenom - minimalni presjek 1,5 mm². Kabelski bubanj uvijek odmotajte do kraja.
- Oštećeni ili lomljivi produžni kabele ne smiju se koristiti.
 - Prije svakog pokretanja uređaja provjerite stanje produžnog kabela.

4 MONTAŽA

4.1 Postavljanje pumpe

1. Pripremite ravno i čvrsto mjesto postavljanja.
2. Pumpu namjestite vodoravno, na mjesto zaštićeno od poplavlivanja.
 - Pumpa mora biti zaštićena od kiše i izravnog mlaza vode.



NAPOMENA

Pri svakodnevnom radu (automatskom radu) morate prikladnim mjerama isključiti da u slučaju smetnji na pumpi nastanu posljedice štete zbog poplavlivanja prostorija.

4.2 Priključivanje usisnog voda



NAPOMENA

Preporučujemo ugradnju fleksibilnih vodova na ulazu pumpe. Na takav način se ne može vršiti mehanički pritisak ili potez na pumpu.

1. Odaberite duljinu usisnog voda tako da pumpa ne može raditi na suho. Usisni vod mora se uvijek nalaziti najmanje 30 cm pod površinom vode.
2. Priključite usisni vod. Omogućite čvrsto nalijeganje priključka bez oštećivanja navoja.
3. Kod vode s neznatnim sadržajem pijeska mora se između usisnog voda i ulaza pumpe ugraditi predfilter. O tomu se informirajte kod svojega trgovca.
4. Usisni vod uvijek polazite okomito.

**NAPOMENA**

Ako je visina usisa veća od 4 m, mora se montirati usisno crijevo promjera većeg od 1". Preporučujemo uporabu AL-KO usisne garniture s usisnim crijevom, usisnom košarom i reduktora povratnog toka. Pitajte svojega trgovca.

4.3 Montaža tlačnog voda (2)

1. Zavrnite spojnu nazuvicu (13) s brtvom (14) na izlaz pumpe (3).
2. Zavrnite kutnu nazuvicu (11) s brtvom (12) na spojnu nazuvicu (13) i okrenite kutnu nazuvicu u željenom smjeru.
3. Pričvrstite tlačni vod (10) na kutnu nazuvicu (11).
4. Otvorite sve zatvarače koji se nalaze u tlačnom vodu (ventili, sapnica za prskanje, slavina za vodu).

5 PUŠTANJE U RAD**5.1 Provjera tlaka zraka u spremniku****POZOR!****Opasnost od oštećenja uređaja!**

Pumpa se smije puštati u pogon samo s tlakom zalihe na membrani od 1,5 - 1,7 bara u spremniku. Drugačiji tlak zalihe na membrani može dovesti do oštećenja uređaja.

- Prije puštanja u rad provjerite tlak zraka na ventilu na stražnjoj strani spremnika.

1. Otvorite poklopac na stražnjoj strani spremnika.
2. Provjerite tlak zraka na ventilu zračnom pumpom ili punjačem guma s indikatorom tlaka.
3. Ispravite tlak zraka na 1,5 - 1,7 bar.
4. Ponovno zatvorite poklopac na stražnjoj strani spremnika.
5. Pokrenite pumpu.

5.2 Punjenje pumpe**POZOR!****Opasnost od oštećenja uređaja!**

Rad na suho uništava pumpu!

- Pumpa se prije svakog puštanja u rad mora do preljeva napuniti vodom kako bi odmah mogla obavljati usisavanje.

1. Otvorite vijak za punjenje (2). (Ne kod INOX-a)
2. Preko vijka za punjenje puniti vodu dok kućište pumpe ne bude puno.
3. Zavrnite vijak za punjenje. (Ne kod INOX-a)

6 RUKOVANJE

6.1 Uključivanje pumpe

1. Otvorite sve zatvarače (10) koji se nalaze u tlačnom vodu (ventil, sapnica za prskanje, slavina za vodu).
2. Utaknite mrežni utikač priključnog kabela u utičnicu. Pumpa počinje s crpljenjem.
3. Zatvorite zatvarač u tlačnom vodu kada u vodi koja izlazi van više nema zraka.
 - Pumpa se automatski isključuje nakon uspostave tlaka i postizanja isklonog tlaka.
 - Pumpa je spremna za rad.

6.2 Isključivanje pumpe

1. Izvucite mrežni utikač iz utičnice.
2. Zatvorite sve zatvarače prisutne u tlačnom vodu.



OPREZ!

Opasnost od ozljeda vrućom vodom

Kod duljeg rada prema zatvorenoj tlačnoj strani (>10 min) voda u pumpi može se jako zagrijati i nekontrolirano izlaziti!

- Odvojite pumpu od mreže i pričekajte da se pumpa i voda rashlade.
- Pumpu ponovno pokrenite tek nakon uklanjanja svih nedostataka!

Opasnost od ozljeda vrućom vodom može nastati kod:

- nestručne instalacije
- zatvorene tlačne strane

- nedostatka vode u usisnom vodu ili
- pokvarene tlačne sklopke.

Postupak

1. Odvojite pumpu od mreže i pričekajte da se pumpa i voda rashlade.
2. Provjerite pumpu, instalaciju i razinu vode.
3. Pumpu ponovno pokrenite tek nakon uklanjanja svih nedostataka!

7 ODRŽAVANJE I NJEGA

7.1 Provjera tlaka zraka u spremniku



NAPOMENA

Redovito provjeravajte tlak zraka u spremniku. Ne smije biti niži od 1,5 bara (vidi odlomak „Puštanje u rad: Provjera tlaka zraka u spremniku“).

1. Odvojite pumpu od električne mreže i zaštitite je od ponovnog uključivanja. Pumpa se automatski zaustavlja.
2. Otvorite zatvarač (10) koji se nalazi u tlačnom vodu (ventil, sapnica za prskanje, slavina za vodu).
3. Vodu ispuštajte dok se pumpa u potpunosti ne isprazni.
4. Otvorite poklopac na stražnjoj strani spremnika.
5. Provjerite tlak zraka na ventilu zračnom pumpom ili punjačem guma s indikatorom tlaka. Po potrebi ispravite tlak zraka.
6. Ponovno zatvorite poklopac na stražnjoj strani spremnika.
7. Ponovno pokrenite pumpu.

7.2 Čišćenje pumpe



NAPOMENA

Nakon crpljenja klorirane vode za bazene ili tekućina koje ostavljaju ostatke pumpa se mora isprati čistom vodom.

1. Odvojite pumpu od električne mreže i zaštitite je od ponovnog uključivanja. Pumpa se automatski zaustavlja.
2. Isperite čistom vodom.
3. Utaknite mrežni utikač u utičnicu.
4. Uključite pumpu sklopkom za uključivanje i isključivanje. Pumpa se automatski pokreće.

7.3 Ukloniti začepljenje

1. Odvojite pumpu od električne mreže i zaštitite je od ponovnog uključivanja.
2. Uklonite usisni vod s ulaza pumpe.
3. Priključite tlačni vod na cijev za dovod vode.
4. Pustite da voda teče kroz kućište pumpe dok se ne ukloni začepljenje.
5. Kratkim uključivanjem provjerite okreće li se pumpa slobodno.
6. Pumpu na opisani način ponovno stavite u pogon.

8 SKLADIŠTENJE

1. Ispraznite usisni (16) i tlačni vod (10).
2. Odvrnite ispusni vijak (8) i pričekajte da voda iscure iz pumpe. Voda u spremniku (6) istodobno se istiskuje iz mijeha.
3. Ponovno zavrните ispusni vijak (8) te pumpu i pribor držite na mjestu bez smrzavanja.



NAPOMENA

U slučaju opasnosti od zaleđivanja, sustav treba potpuno isprazniti i pumpu treba odložiti na mjestu zaštićenom od zaleđivanja.

9 ZBRINJAVANJE



Električni i elektronički uređaji ne smiju se bacati u kućni otpad, nego ih treba predati na zasebnu obradu i zbrinjavanje!

Ambalaža, uređaj i pribor napravljeni su od materijala koji se može reciklirati pa ih treba prikladno odložiti.

10 POMOĆ U SLUČAJU SMETNJI

**OPASNOST!****Opasnost od strujnog udara!**

Kod radova na pumpi postoji opasnost od strujnog udara.

- Prije svih radova na uklanjanju smetnji izvučite mrežni utikač.
- Uklanjanje grešaka u električnom sustavu prepustite električaru.

Smetnja	Mogući uzrok	Rješenje
Motor ne radi.	Rotor blokiran.	Očistite pumpu. Vratilo motora rotora pokrenite odvijačem.
	Termička sklopka se isključila.	Provjerite razinu vode na usisnoj strani. Pustite da se transportna tekućina ohladi. Pokrenite ili zamijenite pumpu.
	Nema mrežnog napona.	Provjerite osigurače, neka električar provjeri napajanje strujom.
Pumpa rada ali ne vrši crpljenje.	Razina vode preniska.	Usisni vod uronite dublje.
	Pumpa usisava zrak u usisni vod.	Provjerite zabrtvljenost svih spojeva usisnog voda. Zamijenite prsten za brtvljenje.
	Pumpa usisava zrak.	Provjerite zabrtvljenost svih priključnih spojeva i poklopca filtra.
	Začepljenje na usisnoj strani.	Uklonite prljavštinu iz usisnog područja.
	Tlačni vod zatvoren.	Otvorite tlačni vod.
	Pumpa je radila na suho.	Napunite kućište pumpe vodom.
Pumpa se prečesto uključuje i isključuje.	Membrana je oštećena.	Pustite AL-KO servisu da zamijeni membranu.
	Nizak tlak zraka u spremniku.	Dopunite zrak u spremniku. (namjestite predtlak membrane na 1,5 bara).
Pumpa se ne isključuje kod zatvorenog tlačnog voda.	Pumpa usisava zrak, nedostatak vode na usisnoj strani.	Isključite pumpu i pustite da se ohladi.

Smetnja	Mogući uzrok	Rješenje
Količina crpljenja preniska	Premala količina vode na usisnoj strani.	Prigušite pumpu kako biste prilagodili količinu crpljenja.
	Promjer crijeva premalen.	Koristite veći tlačni vod.
	Začepljenje na usisnoj strani.	Uklonite prljavštinu iz usisnog područja. Zamijenite filter.
	Visina usisa prevelika.	Provjerite visinu usisa, pridržavajte se maksimalne visine usisa - pogledajte tehničke podatke.

**NAPOMENA**

Ako se smetnje ne mogu ukloniti, obratite se našoj nadležnoj servisnoj službi.

11 KORISNIČKA SLUŽBA/SERVIS

Kod pitanja o jamstvu, popravku ili zamjenskim dijelovima obratite se obližnjoj servisnoj lokaciji tvrtke AL-KO.

One su navedene na internetskoj stranici:

www.al-ko.com/service-contacts

12 JAMSTVO

Možebitne greške u materijalu ili proizvodnji na uređaju uklonit ćemo tijekom zakonskoga roka zastare za jamstvo na nedostatke prema vlastitom izboru popravljanjem ili zamjenskom dostavom. Rok zastare određuje se prema pravu države u kojoj je uređaj kupljen.

Naša jamstvena izjava vrijedi samo u slučaju:

- poštivanja ovih Uputa za uporabu
- namjenskog rukovanja
- uporabe originalnih rezervnih dijelova

Jamstvo prestaje vrijediti u slučaju:

- samovoljnih pokušaja popravaka
- samovoljnih tehničkih izmjena
- nenamjenske uporabe

Jamstvo ne obuhvaća:

- oštećenja laka koja proizlaze iz normalnog trošenja

- potrošne dijelove koji su na kartici zamjenskih dijelova označeni okvirom xxxxxx (x)

Jamstveni rok počinje teći s datumom kupnje od strane prvog krajnjeg korisnika. Mjerodavan je datum na računu. Obratite se svom trgovcu ili najbližjoj ovlaštenoj servisnoj službi zajedno s ovom jamstvenom izjavom i originalnim računom. Ova izjava ne utječe na zakonska prava koja kupac ima prema prodavaču u slučaju nedostataka.

13 IZJAVA O SUKLADNOSTI EZ-A

Ovime izjavljujemo da ovaj proizvod, u obliku u kojem je zastupljen na tržištu, ispunjava zahtjeve harmoniziranih EU-smjernica, sigurnosne standarde EU i standarde koji su specifični za proizvod.

Proizvod

Hidrofor

Serijski broj

G3013015

Proizvođač

AL-KO Geräte GmbH

Ichenhauser Str. 14

D-89359 Kötz

Opunomoćenik za dokumentaciju

Andreas Hedrich

Ichenhauser Str. 14

D-89359 Kötz

Tip

HW 600 ECO

HWI 600 ECO

Direktive EU

2014/35/EU

2014/30/EU

2000/14/EZ

2011/65/EU

2014/68/EU

Izjava o suglasnosti

2000/14/EZ Privitak V

Usklađene norme

EN 60335-1:2012

EN 60335-2-41:2012

EN 62233:2008

EN 55014-1:2012

EN 55014-2:2016

EN 61000-3-2:2014

EN 61000-3-3:2014

Razina zvučne snage

EN ISO 3744

HW 600 ECO

mjereno/zajamčeno

76 dB(A) / 78 dB(A)

HWI 600 ECO

mjereno/zajamčeno

76 dB(A) / 78 dB(A)



2017

Kötz, 1.8.2017.

Wolfgang Hergeth
Managing Director

ПРЕВОД ОРИГИНАЛНОГ УПУТСТВА ЗА РАД

Садржај

1	Информације о Упутствима за употребу.....	84
1.1	Објашњења ознака и сигналних речи.....	84
2	Опис производа.....	84
2.1	Преглед производа.....	84
2.2	Рад.....	85
2.3	ИНОКС.....	85
2.4	Термичка заштита.....	85
2.5	Сензор притиска.....	85
2.6	Сврсисходна употреба.....	85
2.7	Могућа погрешна употреба.....	85
3	Безбедносне напомене.....	85
3.1	Електрична безбедност.....	87
4	Монтажа.....	87
4.1	Постављање пумпе.....	87
4.2	Прикључивање усисног вода.....	87
4.3	Монтажа потисног вода (2).....	88
5	Пуштање у погон.....	88
5.1	Провера притиска ваздуха у резервоару.....	88
5.2	Пуњење пумпе.....	89
6	Опслуживање.....	89
6.1	Укључивање пумпе.....	89
6.2	Искључивање пумпе.....	89
7	Одржавања и нега.....	90
7.1	Провера притиска ваздуха у резервоару.....	90
7.2	Чишћење пумпе.....	90
7.3	Отклањање зачепљења.....	90
8	Складиштење.....	90
9	Одлагање.....	90
10	Помоћ у случају сметњи.....	91
11	Служба за кориснике/сервис.....	92
12	Гаранција.....	92
13	ЕЗ изјава о усклађености.....	93

1 ИНФОРМАЦИЈЕ О УПУТСТВИМА ЗА УПОТРЕБУ

- Код немачке верзије се ради о оригиналном упутству за употребу. Верзије на свим осталим језицима су преводи оригиналног упутства за употребу.
- Пре првог коришћења обавезно пажљиво прочитајте ова Упутства за употребу. То је услов за безбедан рад и неометано руковање.
- Ова упутства за употребу држите на лако доступном месту да би вам увек била при руци када будете требали одређене информације о уређају.
- Уређај предајте новом власнику само са Упутством за употребу.
- Прочитајте и следите све безбедносне напомене и упозорења из ових Упутства за употребу.

1.1 Објашњења ознака и сигналних речи



ОПАСНОСТ!

Указује на непосредну опасност која ће – ако се не избегне – изазвати смрт или тешку повреду.



УПОЗОРЕЊЕ!

Указује на потенцијалну опасност која би – ако се не избегне – могла изазвати смрт или тешку повреду.



ОПРЕЗ!

Указује на потенцијалну опасност која би – ако се не избегне – могла изазвати мале или блаже повреде.

ПАЖЊА!

Указује на ситуацију која би – ако се не избегне – могла проузроковати материјалну штету.



НАПОМЕНА

Посебне напомене за боље разумевање и руковање.

2 ОПИС ПРОИЗВОДА

У овом упутству за употребу су описани различити модели пумпи. Идентификујте свој модел на основу типске плочице.

2.1 Преглед производа

Бр.	Саставни део
1	Улаз пумпе/прикључак за усисни вод
2	Завртањ за уливање
3	Издаз пумпе/прикључак за потисни вод
4	Кућиште мотора
5	Стопа пумпе
6	Резервоар
7	Манометар
8	Завртањ за испуштање
9	Мрежни кабл
10	Потисни вод (прибор)
11	Угаона млазница (прибор)
12	Заптивка (прибор)
13	Спојна млазница (прибор)
14	Заптивка (прибор)
15	Филтер (прибор)
16	Усисни вод (прибор)

2.2 Рад

Уређај се користи за снабдевање водом у и на кући. После пуштања у погон уређај зависно од притиска укључује и искључује пумпу. Пумпа усисава воду преко усисаног вода и пумпа је у резервоар. Ако је резервоар напуњен, пумпа се опет искључује. Ако се узима вода, пумпа ће се поново аутоматски укључити и пумпа воду до места за узимање. Затим се резервоар опет напуни.

2.3 ИНОКС

Пумпа се озаком "ИНОКС" испоручују се са опремом од нерђајућег челика. То нема утицаја на конструкцију и функцију.

2.4 Термичка заштита

Пумпа је опремљена заштитним термо-прекидачем, који искључује мотор при прегревању. Након фазе хлађења од око 15-20 минута, пумпа се аутоматски поново укључује.

2.5 Сензор притиска

Пумпа је опремљена сензором притиска. Преко овог сензора се пумпа аутоматски искључује и укључује при достизању подешеног притиска.

- Подешени притисак: види техничке податке

2.6 Сврсисходна употреба

Пумпа је намењена за приватну употребу у кући и врту. Сме да се користи само у оквиру предвиђене примене и у складу са техничким подацима.

Пумпа је погодна за:

- Наводњавање површине баште и плаца
- Снабдевање водом у кући
- Повећање притиска снабдевања водом.



НАПОМЕНА

При повећању притиска снабдевања водом се треба придржавати локалних прописа. Информације ћете добити од свог санитарног стручњака.

Пумпа је искључиво погодна за пумпање следећих течности:

- чиста вода, кишница

Свака употреба која је другачија или ван тих оквира сматра се несврсисходном.

2.7 Могућа погрешна употреба

Пумпа не сме да се користи у трајном режиму рада. Она није погодна за пумпање:

- питке воде
- слане воде
- намирница
- Прљави вода са уделом папира и текстила
- агресивних течности, хемикалија
- корозивних, запаљивих, експлозивних и испарљивих течности
- течности чија је температура већа од 35 °C
- песковите воде и абразивних материјала.

3 БЕЗБЕДНОСНЕ НАПОМЕНЕ



УПОЗОРЕЊЕ!

Опасност од повреде

Неисправни и деактивирани сигурносни и заштитни уређаји могу да доведу до тешких повреда.

- Дајте неисправне сигурносне и заштитне уређаје на поправку.
- Никада немојте деактивирати сигурносне и заштитне уређаје.

**ОПРЕЗ!****Опасност од повреде због вруће воде**

При дужем раду са затвореном потисном страном (>10 мин) вода може да се јако загреје и да почне неконтролисано излазити!

- Одвојите пумпу од мреже и пустите воду и пумпу да се охладе.
 - Пустите пумпу у погон тек после отклањања свих недостатака!
- Никада немојте подизати, транспортовати или причвршћивати уређај за прикључни кабл.
 - Самовољне измене или надоградње на пумпи су забрањене.
 - Користите пумпу и продужни кабл само у технички беспрекорном стању. Оштећене пумпе не смеју да се користе.
 - Ову пумпу могу да користе деца старости од 8 година и више, као и особе са смањеним физичким, сензорним или менталним способностима или са недовољно искуства и знања, ако су под надзором и ако су упућене у безбедну употребу пумпе и ако разумеју опасност које настају услед тога. Деца не смеју да се играју пумпом. Чишћење и одржавање од стране корисника не смеју да врше деца без надзора.
 - Особе са врло јаким и сложеним ограничењима могу да имају потребе које превазилазе овде описана упутства.
 - Придржавајте се безбедносног растојања у односу на животиње, одн. искључите пумпу, ако се приближе животиње.

3.1 Електрична безбедност



ОПАСНОСТ!

Опасност при додиру са деловима под напоном!

Квар на пумпи или на продужном каблу може да доведе до тешких повреда!

- Одмах одвојите утикач од мреже.
- Прикључите уређај преко FI заштитне склопке са називном струјом квара < 30 mA.

- Ако се у базену или баштенском рибњаку налазе особе, пумпа не сме да се користи.
- Напон кућне мреже мора да одговара подацима о напону мреже у техничким подацима, не користити неку други напон напајања.
- Уређај сме да се користи само на електричној инсталацији у складу са DIN/VDE 0100, део 737, 738 и 702. Као осигурач мора да се инсталира заштитна склопка вода од 10 A као и заштитна склопка струје квара са називном струјом квара од 10/30 mA.

- Користите само продужне каблове који су предвиђени за употребу на отвореном - минимални попречни пресек 1,5 mm². Увек одмотајте котурове кабла до краја.
- Не смеју да се користе оштећени или ломљиви продужни каблови.
 - Пре сваког пуштања у рад преконтролишите стање вашег продужног кабла.

4 МОНТАЖА

4.1 Постављање пумпе

1. Припремите равно и чврсто место.
2. Поставите пумпу водоравно и осигурано од плављења.
 - Пумпа мора да буде заштићена од кише и директног млаза воде.



НАПОМЕНА

У свакодневном раду (аутоматски режим рада) предузимањем одговарајућих мера морате да искључите да приликом сметњи на пумпи настану последична оштећења услед плављења просторија.

4.2 Прикључивање усисног вода



НАПОМЕНА

Препоручујемо уградњу савитљивих водова на улазу пумпе. На тај начин не може да се делује механичким притиском или повлачењем на пумпу.

1. Дужину усисног вода изаберите тако да пумпа не може да ради на суво. Усисни вод увек мора да се налази најмање 30 cm испод површине воде.
2. Прикључите усисни вод. Водите рачуна о затпвеном прикључку, а да се не оштети навој.

3. Код воде која садржи мало песка, између усисног вода и улаза пумпе мора да се угради предфилтер. Питајте вашег дистрибутера у вези с тим.
4. Усисни вод увек постављајте пењуће.



НАПОМЕНА

Ако усисна висина износи више од 4 м, мора да се монтира усисно црево са пречником већим од 1". Препоручујемо употребу AL-KO усисне гарнитуре са усисним цревом, усисном корпом и граничником за повратни ток. Питајте вашег дистрибутера.

4.3 Монтажа потисног вода (2)

1. Спојну млазницу (13) са заптивком (14) заврните у излаз пумпе (3).
2. Заврните млазницу (11) са заптивком (12) на спојну млазницу (13) и окрените угаону млазницу у жељеном смеру.
3. Причврстите потисни вод (10) на угаону млазницу (11).
4. Отворите све затвараче који постоје на потисном воду (вентили, млазнице за прскање, славина за воду).

5 ПУШТАЊЕ У ПОГОН

5.1 Провера притиска ваздуха у резервоару

ПАЖЊА!

Опасност од оштећења на уређају!

Пумпа сме да се пусти у рад само са мембранским резервним притиском од 1,5 - 1,7 бара у резервоару. Другачији мембрански притисак може да доведе до оштећења уређаја.

■ Пре пуштања у рад проверите притисак ваздуха на вентилу на задњој страни резервоара.

1. Отворите поклопац на задњој страни резервоара.
2. Проверите притисак ваздуха на вентилу са пумпом за ваздух или компресором за гуме са приказом притиска.
3. По потреби коригујте притисак ваздуха на 1,5 - 1,7 бара.
4. Поново затворите поклопац на задњој страни резервоара.
5. Пустите пумпу у рад.

5.2 Пуњење пумпе

ПАЖЊА!

Опасност од оштећења на уређају!

Рад на суво разара пумпу!

- Пре сваког пуштања у погон пумпа мора да буде напуњена водом до прелива, како би одмах могла да уписава.

1. Отворите завртањ за уливање (2). (не код ИНОКСА)
2. Преко завртња за уливање улијте воду, док се кућиште пумпе не напуни.
3. Заврните завртањ за уливање. (не код ИНОКСА)

6 ОПСЛУЖИВАЊЕ

6.1 Укључивање пумпе

1. Отворите се затвараче који постоје у потисном воду (10) (вентил, млазница за прскање, славина за воду).
2. Гурните мрежни утикач у утичницу. Пумпа почиње да пумпа.
3. Затворите затварач у потисном воду, ако се у води која излази више не налази ваздух.
 - Пумпа се после генерисања притиска и достизања притиска искључивања искључује аутоматски.
 - Пумпа је спремна за рад.

6.2 Искључивање пумпе

1. Извуците мрежни утикач из утичнице.
2. Затворите све затвараче који постоје на потисном воду.



ОПРЕЗ!

Опасност од повреде због вруће воде

При дужем раду са затвореном потисном страном (>10 мин) вода може да се јако загреје и да почне неконтролисано излазити!

- Одвојите пумпу од мреже и пустите воду и пумпу да се охладе.
- Пустите пумпу у погон тек после отклањања свих недостатака!

Опасност од повреде због вруће воде може да настане услед:

- неправилне инсталације,
- затворене потисне стране,
- Долази до недостатка воде у усисном воду или
- неисправном прекидачу притиска.

Поступак

1. Одвојите пумпу од мреже и пустите је да се заједно са водом охлади.
2. Проверите пумпу, инсталацију и ниво воде.
3. Пустите поново пумпу у погон тек после отклањања свих недостатака!

7 ОДРЖАВАЊА И НЕГА

7.1 Провера притиска ваздуха у резервоару



НАПОМЕНА

Редовно проверавајте притисак ваздуха у резервоару. Он не сме да поткорачи 1,5 бара (погледајте одељак „Пуштање у рад: Провера притиска ваздуха у резервоару“).

1. Одвојите пумпу од мреже и осигурајте је против поновног укључивања. Пумпа се аутоматски зауставља.
2. Отворите затварач који постоји у потисном воду (10) (вентил, млазница за прскање, славина за воду).
3. Испустите воду, док пумпа не буде потпуно испражњена.
4. Отворите поклопац на задњој страни резервоара.
5. Проверите притисак ваздуха на вентилу са пумпом за ваздух или компресором за гуме са приказом притиска. По потреби коригујте притисак ваздуха.
6. Поново затворите поклопац на задњој страни резервоара.
7. Поново пустите пумпу у рад.

7.2 Чишћење пумпе



НАПОМЕНА

После пумпања хлорисане воде из базена или течности, које остављају остатке, пумпа мора да се испере чистом водом.

1. Одвојите пумпу од мреже и осигурајте је од поновног укључивања. Пумпа се аутоматски зауставља.
2. Исперите пумпу са чистом водом.
3. Гурните мрежни утикач у утичницу.
4. Укључите пумпу са уређајем са укључивање/искључивање. Пумпа се аутоматски покреће.

7.3 Отклањање зачепљења

1. Одвојите пумпу од мреже и осигурајте је против поновног укључивања.
2. Уклоните усисни вод на улазу пумпе.
3. Прикључите потисни вод на водоводни вод.
4. Пустите воду да пролази кроз кућиште пумпе, док се зачепљење не раствори.
5. Кратким укључивањем проверите да ли се пумпа слободно окреће.
6. Поново пустите пумпу у погон као што је описано.

8 СКЛАДИШТЕЊЕ

1. Испразните усисни (16) и потисни вод (10).
2. Одрните завртањ за испуштање (8) и пустите да вода истекне из пумпе. Вода из резервоара (6) се истовремено вади ваздушним мехом.
3. Опет заврните завртањ за испуштање (8) те складиштите пумпу и прибор на месту заштићеном од мрза.



НАПОМЕНА

У случају опасности од замрзавања, систем мора да се потпуно испразни и пумпа мора да се ускладишти на месту заштићеном од смрзавања.

9 ОДЛАГАЊЕ



Стари електрични и електронски уређаји не треба да се бацају са кућном смећем, већ треба да се подвргну одвајању и сортирању одн. рециклирању!

Амбалажа, уређај и прибор су израђени од материјала који су погодни за рециклажу и треба да се одложе на отпад на одговарајући начин.

10 ПОМОЋ У СЛУЧАЈУ СМЕТЊИ



ОПАСНОСТ!

Опасност од струјног удара!

Приликом радова на пумпи постоји опасност од струјног удара.

- Извуците мрежни утикач пре свих радова на отклањању сметње.
- Препустите отклањање грешака у електричном систему квалификованом електричару.

Сметња	Могући узрок	Помоћ
Мотор не ради.	Радно коло блокира.	Очистите пумпу. Одвртите вратило мотора радног кола помоћу одвијача.
	Термопрекидач је искључен.	Проверите ниво воде на усисној страни. Пустити да се транспортна течност охлади. Поправка или замена пумпе.
	Не постоји мрежни напон.	Испитајте осигураче, квалификовани електричар треба да испита струјно напајање.
Пумпа ради, али не пумпа.	Ниво воде је пренизак.	Дубље уроните усисни вод.
	Пумпа усисава ваздух у усисни вод.	Проверите непропусност свих спојева усисног вода. Замените заптивни прстен.
	Пумпа усисава ваздух.	Проверите све прикључне спојеве и поклопац филтера у погледу непропусности.
	Зачепљење на усисној страни.	Уклоните прљавштину у усисном подручју.
	Потисни вод је затворен.	Отворите потисни вод.
	Пумпа ради на суво.	Напунити кућиште пумпе водом.
Пумпа се пречесто укључује и искључује.	Мембрана је оштећена.	Дајте да сервис фирме AL-KO замени мембрану.
	Мали притисак ваздуха у резервоару.	Допуните ваздух у резервоар. (подесити предпритисак мембране на 1,5 бара).
Пумпа се не искључује при затвореном потисном воду.	Пумпа усисава ваздух, недостатак воде на усисној страни.	Искључити пумпу и оставити је да се охлади.

Сметња	Могући узрок	Помоћ
Количина пумпања је превише мала	Превише мала количина ваздуха на усисној страни.	Пригушивање пумпе да би се прилагодила количина пумпања.
	Пречник црева је премали.	Користите већи потисни вод.
	Зачепљење на усисној страни.	Уклоните прљавштину у усисном подручју. Замените филтер.
	Усисна висина је превелика.	Проверите усисну висину, водите рачуна о макс. усисној висини - види техничке податке.

**НАПОМЕНА**

Код сметњи које се не могу отклонити, обратите се нашем надлежном сервису.

11 СЛУЖБА ЗА КОРИСНИКЕ/СЕРВИС

Код питања у вези са гаранцијом, поправком или резервним деловима се обратите вашем најближем AL-KO сервису.

Њега ћете наћи на интернету под следећом адресом:

www.al-ko.com/service-contacts

12 ГАРАНЦИЈА

Евентуалне грешке у материјалу или производњи на уређају поправићемо за време законског рока застаре права на гаранцију за недостатке према сопственом избору поправљањем или заменом. Рок застаре одређује се према праву државе у којој је уређај купљен.

Наша гарантна изјава важи само у случају:

- примене ових Упутстава за употребу
- сврсисходног коришћења
- употребе оригиналних резервних делова

Гаранција престаје да важи у случају:

- самоиницијативних покушаја поправки
- самоиницијативних техничких измена
- ненаменског коришћења

Гаранција не обухвата:

- оштећења лака која се свде на нормално трошење
- потрошне делове који су на картици резервних делова означени рамом xxxxxx (x)

Гарантни рок почиње да тече од датума куповине од стране првог крајњег корисника. Меродаван је датум на рачуну. Са овом изјавом о гаранцији и оригиналним рачуном обратите се продавцу или најближој овлашћеној сервисној радионици. Овом изјавом се не мењају законска права која купац има према продавцу у случају недостатака.

13 ЕЗ ИЗЈАВА О УСКЛАЂЕНОСТИ

Овим изјављујемо, да овај производ у облику којим се продаје на тржишту испуњава захтеве хармонизованих ЕУ-директива, безбедносних стандарда ЕУ и стандарда који су специфични за овај производ.

Производ

Кућни систем за водоснабдевање

Серијски број

G3013015

Произвођач

AL-KO Geräte GmbH
Ichenhauser Str. 14
D-89359 Kötz

Лице овлашћено за документацију

Andreas Hedrich
Ichenhauser Str. 14
D-89359 Kötz

Тип

HW 600 ECO
HWI 600 ECO

ЕУ директиве

2014/35/EU
2014/30/EU
2000/14/E3

Усклађени стандарди

EN 60335-1:2012
EN 60335-2-41:2012
EN 62233:2008

Ниво звучне снаге

EN ISO 3744

HW 600 ECO

Мерено / гарантовано

76 dB(A) / 78 dB(A)

HWI 600 ECO

Мерено / гарантовано

76 dB(A) / 78 dB(A)

2011/65/EU

2014/68/EU

Изјава о усклађености

2000/14/EG Прилог V

EN 55014-1:2012

EN 55014-2:2016

EN 61000-3-2:2014

EN 61000-3-3:2014



Kötz, 1.8.2017.

Wolfgang Hergeth
генерални директор

TŁUMACZENIE ORYGINALNEJ INSTRUKCJI OBSŁUGI

Spis treści

1	Informacje dotyczące niniejszej instrukcji obsługi.....	95
1.1	Objaśnienia rysunkowe i słowa ostrzegawcze	95
2	Opis produktu	95
2.1	Przegląd produktu	95
2.2	Funkcja	96
2.3	INOX.....	96
2.4	Zabezpieczenie przed przegrzaniem	96
2.5	Czujnik ciśnieniowy	96
2.6	Użytkowanie zgodne z przeznaczeniem	96
2.7	Niebezpieczeństwo nieprawidłowego użycia	96
3	Zasady bezpieczeństwa	96
3.1	Bezpieczeństwo elektryczne	98
4	Montaż	98
4.1	Ustawianie pompy	98
4.2	Podłączanie przewodu ssącego	99
4.3	Montaż przewodu ciśnieniowego (2)	99
5	Uruchomienie.....	99
5.1	Sprawdzanie ciśnienia powietrza w zasobniku	99
5.2	Napełnić pompę	100
6	Obsługa	100
6.1	Włączanie pompy	100
6.2	Wyłączanie pompy	100
7	Konserwacja i pielęgnacja	101
7.1	Sprawdzanie ciśnienia powietrza w zasobniku	101
7.2	Czyszczenie pompy	101
7.3	Usuwanie zatoru.....	101
8	Przechowywanie	101
9	Utylizacja	101
10	Pomoc w przypadku usterek.....	102
11	Obsługa klienta/Serwis	103
12	Gwarancja.....	103
13	Deklaracja zgodności WE	104

1 INFORMACJE DOTYCZĄCE NINIEJSZEJ INSTRUKCJI OBSŁUGI

- Wersja niemieckojęzyczna jest oryginalną instrukcją obsługi. Wszystkie pozostałe wersje językowe są tłumaczeniami oryginalnej instrukcji obsługi.
- Przed uruchomieniem należy dokładnie przeczytać niniejszą instrukcję eksploatacji. Jest to konieczne dla zapewnienia bezusterkowej pracy i bezpiecznej obsługi.
- Poniższa instrukcja obsługi winna być przechowywana zawsze w sposób umożliwiający jej wykorzystanie w celu uzyskania informacji dotyczących urządzenia.
- Urządzenie może być przekazywane wyłącznie wraz z instrukcją obsługi.
- Należy stosować się do wskazówek dot. bezpieczeństwa i ostrzegawczych zawartych w niniejszej instrukcji obsługi.

1.1 Objaśnienia rysunkowe i słowa ostrzegawcze



NIEBEZPIECZEŃSTWO!

Oznacza niebezpieczeństwo prowadzące do śmierci lub ciężkich obrażeń ciała.



OSTRZEŻENIE!

Oznacza potencjalne niebezpieczeństwo mogące prowadzić do śmierci lub ciężkich obrażeń ciała.



OSTROŻNIE!

Oznacza potencjalne niebezpieczeństwo mogące prowadzić do średnich lub lekkich obrażeń ciała.

UWAGA!

Oznacza potencjalne niebezpieczeństwo mogące prowadzić do szkód rzeczowych.



WSKAZÓWKA

Szczególne wskazówki ułatwiające zrozumienie instrukcji i obsługi.

2 OPIS PRODUKTU

W niniejszej instrukcji obsługi zostały opisane różne modele pomp z silnikiem benzynowym. Posiadany model należy zidentyfikować na podstawie tabliczki znamionowej.

2.1 Przegląd produktu

Nr	Element
1	Wejście pompy/przyłącze przewodu ssącego
2	Śruba otworu wlewowego
3	Wyjście pompy / przyłącze przewodu ciśnieniowego
4	Obudowa silnika
5	Stopa pompy
6	Zasobnik
7	Manometr
8	Śruba spustowa
9	Kabel sieciowy
10	Przewód ciśnieniowy (akcesorium)
11	Złączka kątowna (akcesorium)
12	Uszczelka (akcesorium)
13	Złączka połączeniowa (akcesorium)
14	Uszczelka (akcesorium)
15	Filtr (akcesorium)
16	Przewód ssący (akcesorium)

2.2 Funkcja

Urządzenie jest stosowane do zaopatrywania w wodę domu i jego otoczenia. Po uruchomieniu urządzenie w zależności od ciśnienia włącza i wyłącza pompę. Pompa zasysa wodę przez przewód ssący i tłoczy ją do zasobnika. Kiedy zasobnik jest napełniony, pompa się wyłącza. Po pobraniu wody z zasobnika pompa włącza się automatycznie i tłoczy wodę do miejsca poboru. Następnie zasobnik zostaje znowu napełniony.

2.3 INOX

Pompy oznaczone jako "INOX" są dostarczane w wersji wykonania z nierdzewnej stali szlachetnej. Nie wpływa to na budowę i funkcję urządzenia.

2.4 Zabezpieczenie przed przegrzaniem

Pompa jest wyposażona w zabezpieczenie przed przegrzaniem, które wyłącza silnik w przypadku przegrzania. Po upływie fazy chłodzenia, trwającej ok. 15 – 20 minut, pompa włącza się ponownie w sposób automatyczny.

2.5 Czujnik ciśnieniowy

Pompa jest wyposażona w czujnik ciśnieniowy. Za pomocą tego czujnika pompa po osiągnięciu ustawionego ciśnienia jest automatycznie włączana i wyłączana.

- Ustawione ciśnienie: patrz dane techniczne.

2.6 Użytkowanie zgodne z przeznaczeniem

Pompa jest przeznaczona do użytku prywatnego w domu i ogrodzie. Można ją eksploatować tylko przy zachowaniu wartości znamionowych.

Pompa nadaje się do:

- nawadniania ogrodów i działek
- zasilania domu w wodę
- zwiększenia ciśnienia w wodociągu.



WSKAZÓWKA

W przypadku zwiększania ciśnienia w wodociągu należy przestrzegać miejscowych przepisów. Informacji można zasięgnąć u specjalisty z dziedziny techniki sanitarnej.

Pompa nadaje się tylko do tłoczenia następujących cieczy:

- czystej wody, deszczówki

Inne i wykraczające poza wymienione wyżej zastosowanie jest uważane za niezgodne z przeznaczeniem.

2.7 Niebezpieczeństwo nieprawidłowego użycia

Nie należy eksploatować pompy w sposób ciągły. Nie wolno stosować jej do tłoczenia:

- wody pitnej;
- słonej wody;
- środków spożywczych;
- brudnej wody z zawartością papieru i tkanin;
- środków agresywnych, chemikaliów;
- cieczy żrących, łatwopalnych, wybuchowych lub gazujących;
- cieczy o temperaturze wyższej niż 35°C;
- wody zawierającej piasek i cieczy szlifujących.

3 ZASADY BEZPIECZEŃSTWA



OSTRZEŻENIE!

Niebezpieczeństwo skażenia

Niesprawne i dezaktywowane urządzenia ochronne i zabezpieczające mogą spowodować poważne obrażenia ciała.

- Jeśli urządzenia ochronne i zabezpieczające są niesprawne, należy zlecić ich naprawę.
- Nigdy nie dezaktywować urządzeń ochronnych i zabezpieczających.

**OSTROŻNIE!****Niebezpieczeństwo urazu na skutek kontaktu z gorącą wodą**

W przypadku dłuższego używania (> 10 min) po zamkniętej stronie ciśnieniowej może dojść do silnego nagrzania wody w pompie i niekontrolowanego wypływu!

- Odłączyć pompę od sieci zasilającej i pozostawić ją z wodą do ochłodzenia.
 - Pompę wolno ponownie uruchomić dopiero po usunięciu wszystkich wad!
- Pompy nie należy nigdy podnosić, transportować ani mocować za kabel podłączeniowy.
 - Samowolne zmiany lub przebudowy pompy są niedozwolone.
 - Pompę i kabel przedłużający należy stosować tylko w niezagannym stanie technicznym. Nie wolno używać uszkodzonych pomp.
 - Ta pompa może być używana przez dzieci od 8 roku życia i osoby z ograniczeniami fizycznymi, zmysłowymi lub umysłowymi albo osoby bez doświadczenia i wiedzy tylko wówczas, jeśli będą przy tym nadzorowane bądź zostaną przeszkolone w zakresie bezpiecznego używania urządzenia i rozumieją wynikające z tego zagrożenia. Dzieci nie powinny się bawić pompą. Czyszczenie i konserwacja przez użytkownika nie powinny być przeprowadzane przez dzieci pozbawione nadzoru.
 - Potrzeby osób o bardzo dużych i złożonych ograniczeniach mogą wykraczać poza tutaj opisane instrukcje.
 - Zachować bezpieczny odstęp od zwierząt lub wyłączyć pompę, gdy zbliżają się do niej zwierzęta.

3.1 Bezpieczeństwo elektryczne



NIEBEZPIECZEŃSTWO! Niebezpieczeństwo podczas dotykania elementów pod napięciem!

Usterka pompy lub kabla przedłużającego może powodować ciężkie urazy!

- Natychmiast odłączyć wtyczkę od sieci.
- Podłączyć urządzenie przez wyłącznik zabezpieczający FI ze znamionowym prądem uszkodzeniowym < 30 mA.
- Nie wolno uruchamiać pompy, gdy w basenie lub oczku wodnym przebywają ludzie.
- Wartość napięcia sieciowego w budynku musi być zgodna z napięciem sieciowym podanym w danych technicznych — nie wolno stosować innego napięcia zasilającego.
- Urządzenie wolno eksploatować tylko w instalacji elektrycznej zgodnie z DIN/VDE 0100, część 737, 738 i 702. W celu zabezpieczenia należy zainstalować wyłącznik zabezpieczający 10A oraz wyłącznik zabezpieczający przed prądem uszkodzeniowym 10/30 mA.
- Stosować tylko kable przedłużające, które są przewidziane do użytku na wolnym powietrzu - minimalny przekrój 1,5 mm². Bęben do nawijania kabla należy zawsze całkowicie rozwinąć.
- Nie wolno stosować uszkodzonych lub pękniętych kabli przedłużających.
 - Przed każdym użyciem należy skontrolować stan kabla przedłużającego.

4 MONTAŻ

4.1 Ustawianie pompy

1. Przygotować równe i zwarte miejsce ustawienia.
2. Ustawić pompę poziomo i w sposób uniemożliwiający zalanie.
 - Pompę należy chronić przed deszczem i bezpośrednim działaniem strumienia wody.



WSKAZÓWKA

W codziennym trybie (automatycznym) poprzez zastosowanie właściwych środków należy wykluczyć powstanie szkód następujących zalania pomieszczeń w przypadku usterki pompy.

4.2 Podłączanie przewodu ssącego



WSKAZÓWKA

Zalecamy montaż przewodów elastycznych na wejściu pompy. Wówczas na pompę nie będzie oddziaływać ciśnienie i rozciąganie mechaniczne.

1. Dobrać przewód ssący w taki sposób, aby pompa nie pracowała na sucho. Przewód ssący musi być zawsze zanurzony na co najmniej 30 cm w wodzie.
2. Podłączyć przewód ssący. Zadbać o szczelne podłączenie, uważając, by nie uszkodzić gwintu.
3. W przypadku wody zawierającej niewielkie ilości piasku między przewodem ssącym a wejściem pompy należy zamontować filtr wstępny. Prosimy zasięgnąć informacji w sklepie ze specjalistycznym wyposażeniem.
4. Przewód ssący należy zawsze rozmieszczać wznosząco.



WSKAZÓWKA

Jeżeli wysokość zasysania wynosi ponad 4 m, wówczas należy zamontować wąż ssący o średnicy ponad 1". Zalecamy stosowanie armatury ssącej AL-KO z węzłem ssącym, koszem ssawnym i zabezpieczeniem przed przepływem zwrotnym. Prosimy zasięgnąć informacji w sklepie ze specjalistycznym wyposażeniem.

4.3 Montaż przewodu ciśnieniowego (2)

1. Wkręcić złączkę połączeniową (13) z uszczelką (14) do wylotu pompy (3).
2. Nakręcić złączkę kątową (11) z uszczelką (12) na złączkę połączeniową (13) i przekręcić złączkę kątową w żądanym kierunku.
3. Zamocować przewód ciśnieniowy (10) na złączce kątowej (11).
4. Otworzyć wszystkie zamknięcia w przewodzie ciśnieniowym (zawory, dysze rozpryskowe, zawór czerpalny).

5 URUCHOMIENIE

5.1 Sprawdzanie ciśnienia powietrza w zasobniku

UWAGA!

Niebezpieczeństwo

uszkodzenia urządzenia!

Pompa może być eksploatowana tylko przy ciśnieniu rezerwowym membrany 1,5-1,7 bara w zasobniku. Inne ciśnienie rezerwowe membrany może powodować uszkodzenie urządzenia.

- Przed uruchomieniem należy sprawdzić ciśnienie powietrza w zaworze z tyłu zasobnika.

1. Otworzyć osłonę z tyłu pojemnika.
2. Sprawdzić ciśnienie powietrza w zaworze, używając pompy próżniowej lub pompki do opon ze wskaźnikiem ciśnienia.
3. Ewentualnie skorygować ciśnienie powietrza do 1,5-1,7 bara.
4. Zamknąć osłonę z tyłu zasobnika.
5. Uruchomić pompę.

5.2 Napełnić pompę

UWAGA! Niebezpieczeństwo uszkodzenia urządzenia!

Praca na sucho niszczy pompę!

- Pompa przed każdym uruchomieniem musi być napełniona wodą aż do punktu przelewowego, aby umożliwić natychmiastowe zasysanie.

1. Odkręcić śrubę otworu wlewowego (2). (nie w przypadku INOX)
2. Przez otwór wlewowy nalać wody, aż do zapełnienia obudowy pompy.
3. Wkręcić śrubę otworu wlewowego. (nie w przypadku INOX)

6 OBSŁUGA

6.1 Włączanie pompy

1. Otworzyć wszystkie zamknięcia w przewodzie ciśnieniowym (10) (zawór, dysza rozpryskowa, zawór czerpalny).
2. Podłączyć wtyczkę sieciową kabla podłączeniowego do gniazda zasilania. Pompa rozpocznie proces tłoczenia.
3. Zamknąć zamknięcie w przewodzie ciśnieniowym, kiedy w wodzie wychodzącej nie ma już powietrza.
 - Przy spadku ciśnienia oraz osiągnięciu ciśnienia wyłączającego pompa wyłącza się automatycznie.
 - Pompa jest gotowa do pracy.

6.2 Wyłączenie pompy

1. Wyciągnąć wtyczkę sieciową z gniazdko elektrycznego.
2. Zamknąć wszystkie zamknięcia znajdujące się na przewodzie ciśnieniowym.



OSTROŻNIE!

Niebezpieczeństwo urazu na skutek kontaktu z gorącą wodą

W przypadku dłuższego używania (> 10 min) po zamkniętej stronie ciśnieniowej może dojść do silnego nagrzania wody w pompie i niekontrolowanego wypływu!

- Odłączyć pompę od sieci zasilającej i pozostawić ją z wodą do ochłodzenia.
- Pompę wolno ponownie uruchomić dopiero po usunięciu wszystkich wad!

Niebezpieczeństwo urazu na skutek kontaktu z gorącą wodą może powstać w przypadku:

- nieprawidłowej instalacji,
- zamkniętej części ciśnieniowej pompy,
- braku wody w przewodzie ssącym lub
- uszkodzonego wyłącznika ciśnieniowego.

Postępowanie

1. Odłączyć pompę od sieci zasilającej i pozostawić ją z wodą do ochłodzenia.
2. Sprawdzić pompę, instalację i poziom wody.
3. Uruchomić ponownie pompę dopiero po usunięciu wszystkich wad!

7 KONSERWACJA I PIELEGNACJA

7.1 Sprawdzanie ciśnienia powietrza w zasobniku



WSKAZÓWKA

Regularnie sprawdzać ciśnienie powietrza w zasobniku. Nie może ono przekraczać 1,5 bar (patrz rozdział „Uruchomienie: sprawdzanie ciśnienia powietrza w zasobniku“).

1. Odłączyć pompę od sieci zasilającej i zabezpieczyć ją przed ponownym włączeniem. Pompa zatrzyma się automatycznie.
2. Otworzyć zamknięcie w przewodzie ciśnieniowym (10) (zawór, dysza rozpryskowa, zawór czerpalny).
3. Spuścić wodę, aż do całkowitego opróżnienia pompy.
4. Otworzyć osłonę z tyłu pojemnika.
5. Sprawdzić ciśnienie powietrza w zaworze, używając pompy próżniowej lub pompki do opon ze wskaźnikiem ciśnienia. Ewentualnie skorygować ciśnienie powietrza.
6. Zamknąć osłonę z tyłu zasobnika.
7. Ponownie uruchomić pompę.

7.2 Czyszczenie pompy



WSKAZÓWKA

Po tłoczeniu wody basenowej zawierającej chlor lub cieczy, które pozostawiają osady, należy przepłukać pompę czystą wodą.

1. Odłączyć pompę od sieci zasilającej i zabezpieczyć ją przed ponownym włączeniem. Pompa zatrzyma się automatycznie.
2. Przepłukać pompę czystą wodą.
3. Podłączyć wtyk sieciowy do gniazda zasilania.
4. Włączyć pompę włącznikiem / wyłącznikiem. Pompa uruchomi się automatycznie.

7.3 Usuwanie zatoru

1. Odłączyć pompę od sieci zasilającej i zabezpieczyć ją przed ponownym włączeniem.
2. Odłączyć przewód ssący z wlotu pompy.
3. Podłączyć przewód ciśnieniowy do przewodu wodnego.
4. Przepuszczać wodę przez obudowę pompy, aż nastąpi odblokowanie zatoru.

5. Przez krótkie włączenie sprawdzić, czy pompa się swobodnie obraca.
6. Ponownie uruchomić pompę zgodnie z opisem.

8 PRZECHOWYWANIE

1. Opróżnić przewód ssący (16) i przewód ciśnieniowy (10).
2. Wykręcić śruby spustowe (8) i wypuścić wodę z zasobnika (6) jest usuwana przez mięk powietrzny.
3. Ponownie wkręcić śruby spustowe (8) oraz przechowywać pompę i akcesoria, chroniąc je przed mrozem.



WSKAZÓWKA

W przypadku ryzyka zamarznięcia należy całkowicie opróżnić układ i przechowywać pompę w miejscu zabezpieczonym przed mrozem.

9 UTYLIZACJA



Zużyte urządzenia elektryczne i elektroniczne nie mogą być utylizowane z odpadami z gospodarstwa domowego, lecz należy przekazać je do osobnej zbiórki lub utylizacji.

Opakowanie, urządzenie i akcesoria wykonano z materiałów nadających się do recyklingu i należy zapewnić ich odpowiednią utylizację.

10 POMOC W PRZYPADKU USTEREK

**NIEBEZPIECZEŃSTWO!****Niebezpieczeństwo porażenia prądem!**

Podczas prac przy pompie występuje niebezpieczeństwo porażenia prądem.

- Przed wszystkimi pracami związanymi z usuwaniem usterek wyciągnąć wtyczkę sieciową z gniazda elektrycznego.
- Usunięcie usterki w instalacji elektrycznej należy zlecić elektrykowi.

Usterka	Możliwa przyczyna	Sposób usuwania
Silnik nie działa.	Wirnik pompy zablokowany.	Wyczyścić pompę. Odkręcić wał silnikowy wirnika za pomocą śrubokrętu.
	Przełącznik termiczny wyłączył pompę.	Sprawdzić poziom wody po stronie ssącej pompy. Tłoczoną ciecz pozostawić do wystygnięcia. Naprawić lub wymienić pompę.
	Brak napięcia sieciowego.	Sprawdzić bezpieczniki, zlecić elektrykowi kontrolę zasilania w energię elektryczną.
Pompa pracuje, ale nie tłoczy.	Za niski poziom wody.	Głębiej zanurzyć przewód ssący.
	Pompa zasysa powietrze do przewodu ssącego.	Sprawdzić szczelność wszystkich połączeń przewodu zasysającego. Wymienić pierścień uszczelniający.
	Pompa zasysa powietrze.	Sprawdzić szczelność wszystkich połączeń przyłącza i pokrywy filtra.
	Zator po stronie ssącej pompy.	Usunąć zanieczyszczenia z obszaru ssania.
	Zamknięty przewód ciśnieniowy.	Otworzyć przewód ciśnieniowy.
Pompa pracuje na sucho.	Obudowa pompy jest wypełniona wodą.	
Pompa zbyt często włącza i wyłącza się.	Membrana jest uszkodzona.	Zlecić wymianę membrany serwisowi firmy AL-KO.
	Niskie ciśnienie powietrza w zasobniku.	Dopuszczyć powietrze w zasobniku. (Ustawić ciśnienie membrany na 1,5 bara).
Pompa nie wyłącza się przy zamkniętym przewodzie ciśnieniowym.	Pompa zasysa powietrze, brak wody po stronie ssącej pompy.	Wyłączyć pompę i pozostawić do wystygnięcia.

Usterka	Możliwa przyczyna	Sposób usuwania
Zbyt mała ilość tłoczzonej wody	Zbyt mała ilość wody po stronie ssącej pompy.	Zdławić pompę, aby dostosować do tłoczzonej ilości wody.
	Średnica węża za mała.	Użyć większego przewodu ciśnieniowego.
	Zator po stronie ssącej pompy.	Usunąć zanieczyszczenia z obszaru ssania. Wymienić filtr.
	Zbyt duża wysokość zasysania.	Sprawdzić wysokość zasysania, przestrzegać maks. wysokości zasysania, patrz dane techniczne.



WSKAZÓWKA

W przypadku usterek, których nie można usunąć, należy zgłosić się do serwisu naszej firmy.

11 OBSŁUGA KLIENTA/SERWIS

Wszelkie pytania dotyczące gwarancji, naprawy lub części zamiennych należy kierować do najbliższego punktu serwisowego AL-KO.

Można go znaleźć w następującej witrynie internetowej:

www.al-ko.com/service-contacts

12 GWARANCJA

Ewentualne wady materiałowe lub produkcyjne w urządzeniu usuwamy przed upływem ustawowego okresu przedawnienia roszczeń z tytułu rękojmi za wady fizyczne, dokonując wedle naszego uznania naprawy lub wymiany produktu. Okres przedawnienia ustalany jest zgodnie z prawem obowiązującym w kraju, w którym produkt został zakupiony.

Gwarancja obowiązuje tylko w przypadku:

- zastosowania się do treści niniejszej instrukcji obsługi
- prawidłowego postępowania,
- stosowania oryginalnych części zamiennych.

Gwarancja wygasa w przypadku:

- samodzielnych prób naprawy,
- samodzielnych zmian technicznych,
- zastosowania niezgodnie z przeznaczeniem.

Gwarancja nie obejmuje:

- uszkodzeń lakieru spowodowanych zwykłym zużyciem
- części zużywalnych, oznaczonych na wykazie części zamiennych ramką xxxxxx (x).

Okres gwarancji rozpoczyna się od momentu nabycia przez pierwszego użytkownika końcowego. Decydujące znaczenie ma tutaj data dokumentu zakupu. Należy zwrócić się do dystrybutora lub najbliższego autoryzowanego punktu serwisowego, przedkładając niniejszą deklarację gwarancyjną oraz dowód zakupu. Niniejsza deklaracja nie narusza ustawowych roszczeń nabywcy w stosunku do sprzedawcy z tytułu wad.

13 DEKLARACJA ZGODNOŚCI WE

Niniejszym oświadczamy, że produkt we wprowadzonej przez nas na rynek wersji spełnia wymagania zharmonizowanych dyrektyw UE, standardów bezpieczeństwa UE oraz standardów obowiązujących dla danego produktu.

Produkt Przydomowa instalacja zasila- jąca w wodę Numer seryjny G3013015	Producent AL-KO Geräte GmbH Ichenhauser Str. 14 D-89359 Kötz	Osoba sporządzająca doku- mentację Andreas Hedrich Ichenhauser Str. 14 D-89359 Kötz
Typ HW 600 ECO HWI 600 ECO	Dyrektywy UE 2014/35/UE 2014/30/UE 2000/14/WE	Normy zharmonizowane EN 60335-1:2012 EN 60335-2-41:2012 EN 62233:2008
Poziom mocy akustycznej EN ISO 3744 HW 600 ECO zmierzony / gwarantowany 76 dB(A) / 78 dB(A) HWI 600 ECO zmierzony / gwarantowany 76 dB(A) / 78 dB(A)	Deklaracja zgodności 2000/14/EC Załącznik V	EN 55014-1:2012 EN 55014-2:2016 EN 61000-3-2:2014 EN 61000-3-3:2014



Kötz, 2017-08-01

Wolfgang Hergeth
Managing Director

PŘEKLAD ORIGINÁLNÍHO NÁVODU K POUŽITÍ**Obsah**

1	K tomuto návodu k použití	106
1.1	Vysvětlení symbolů a signálních slov	106
2	Popis výrobku	106
2.1	Přehled výrobku	106
2.2	Funkce.....	107
2.3	INOX.....	107
2.4	Tepelná ochrana	107
2.5	Tlakové čidlo	107
2.6	Použití v souladu s určeným účelem.....	107
2.7	Možné chybné použití	107
3	Bezpečnostní pokyny.....	107
3.1	Bezpečnost elektrických součástí	109
4	Montáž	109
4.1	Instalace čerpadla	109
4.2	Připojení sacího vedení.....	109
4.3	Montáž tlakového vedení (2)	110
5	Uvedení do provozu.....	110
5.1	Kontrola tlaku vzduchu v zásobníku	110
5.2	Naplnění čerpadla	111
6	Obsluha	111
6.1	Zapnutí čerpadla	111
6.2	Vypnutí čerpadla	111
7	Údržba a péče	112
7.1	Kontrola tlaku vzduchu v zásobníku.....	112
7.2	Čištění čerpadla	112
7.3	Odstraňování zanesení	112
8	Skladování	112
9	Likvidace	112
10	Pomoc při poruchách	113
11	Zákaznický servis/servis	114
12	Záruka.....	114
13	Prohlášení o shodě EC.....	115

1 K TOMUTO NÁVODU K POUŽITÍ

- U německé verze se jedná o originální návod k použití. Všechny ostatní jazykové verze jsou překlady originálního návodu k použití.
- Před uvedením do provozu si bezpodmínečně pečlivě přečtete tento návod k použití. To je předpokladem pro bezpečné práce a bezproblémové manipulace.
- Uchovávejte tento návod vždy tak, abyste si jej mohli přečíst, když budete potřebovat informace o stroji.
- Předávejte dalším osobám pouze výrobek s tímto návodem k použití.
- Přečtete a dodržujte bezpečnostní pokyny a varování uvedená v tomto návodu.

1.1 Vysvětlení symbolů a signálních slov



NEBEZPEČÍ!

Označuje bezprostředně hrozící nebezpečnou situaci, která – pokud se jí nevyhnete – má za následek smrt nebo vážné zranění.



VÝSTRAHA!

Označuje možnou nebezpečnou situaci, která – pokud se jí nevyhnete – může mít za následek smrt nebo vážné zranění.



OPATRŇE!

Označuje možnou nebezpečnou situaci, která by mohla mít za následek menší nebo středně těžké zranění, pokud se jí nevyhnete.

POZOR!

Označuje situaci, která by mohla mít za následek věcné škody, pokud se jí nevyhnete.



UPOZORNĚNÍ

Speciální pokyny pro lepší srozumitelnost a manipulaci.

2 POPIS VÝROBKU

V tomto návodu k použití jsou popisovány různé modely čerpadel. Svůj model identifikujete podle typového štítku.

2.1 Přehled výrobku

Č.	Součást
1	Vstup čerpadla / přípojka sacího vedení
2	Plnicí šroub
3	Výstup čerpadla / přípojka tlakového vedení
4	Pouzdro motoru
5	Pata čerpadla
6	Zásobník
7	Manometr
8	Vypouštěcí šroub
9	Síťový kabel
10	Tlakové vedení (příslušenství)
11	Úhlový nátrubek (příslušenství)
12	Těsnění (příslušenství)
13	Spojovací nátrubek (příslušenství)
14	Těsnění (příslušenství)
15	Filter (příslušenství)
16	Sací vedení (příslušenství)

2.2 Funkce

Přístroj se používá k zásobování vodou v domě a u něj. Po uvedení do provozu se přístroj zapíná a vypíná v závislosti na tlaku čerpadla. Čerpadlo nasává vodu sacím vedením přímo a dopravuje ji do zásobníku. Jakmile se zásobník naplní, čerpadlo se opět vypne. Při odběru vody se čerpadlo automaticky zapne a žene vodu k místu odběru. Zásobník se následně opět doplní.

2.3 INOX

Čerpadla s označením „INOX“ jsou dodávány v provedení nekorodující ušlechtilé oceli. Způsob montáže a funkce se tímto nemění.

2.4 Tepelná ochrana

Čerpadlo je vybavené spínačem pro tepelnou ochranu, který při přehřívání vypne motor. Po fázi vychladnutí asi 15–20 minut se čerpadlo opět automaticky zapne.

2.5 Tlakové čidlo

Čerpadlo je vybaveno tlakovým čidlem. Při dosažení nastaveného tlaku se tímto čidlem čerpadlo vypíná a zapíná.

- Nastavený tlak: viz Technické údaje.

2.6 Použití v souladu s určeným účelem

Čerpadlo je určeno pro soukromé používání doma a na zahradě. Smí být provozované pouze v rámci omezení použití dle technických údajů.

Čerpadlo se hodí pro:

- zavlažování zahrad a pozemků,
- zásobování domu vodou,
- zvyšování tlaku přívodu zásobování vodou.



UPOZORNĚNÍ

Při zvyšování tlaku přívodu zásobování vodou je nutné respektovat místní předpisy. Informace získáte od svého odborného instalatéra.

Čerpadlo je vhodné výhradně k čerpání následujících kapalin:

- čistá voda, dešťová voda

Jiné nebo rozsáhlejší používání platí za v rozporu s určeným účelem.

2.7 Možné chybné použití

Čerpadlo se nesmí používat v trvalém provozu. Není vhodné k čerpání:

- pitné vody,
- slané vody,
- potravin,
- znečištěné vody se zbytky papíru a textilií,
- agresivních médií, chemikálií,
- leptavých, hořlavých, výbušných nebo plyných kapalin,
- kapalin s teplotou vyšší než 35 °C,
- písčité vody a brusných kapalin.

3 BEZPEČNOSTNÍ POKYNY



VÝSTRAHA!

Nebezpečí zranění

Poškozená a vyřazená bezpečnostní a ochranná zařízení mohou vést k těžkým poraněním.

- Defektní bezpečnostní a ochranná zařízení nechejte opravit.
- Bezpečnostní a ochranná zařízení nikdy nevyřazujte z provozu.

**OPATRŇĚ!****Nebezpečí zranění horkou vodou.**

Při delším provozu proti uzavřené tlakové části (>10 min.) se voda může v čerpadle silně zahřát a nekontrolovatelně uniknout!

- Čerpadlo odpojte od sítě a čerpadlo s vodou nechte vychladnout.
 - Čerpadlo uveďte do provozu opět až po odstranění veškerých nedostatků!
- Čerpadlo nikdy nezvedat, nepřevážovat nebo neupevňovat za přípojovací kabel.
 - Změny prováděné svépomocí nebo přestavby jsou na čerpadle zakázány.
 - Čerpadlo a prodlužovací kabel používejte pouze v technicky bezvadném stavu. Poškozená čerpadla nesmějí být provozována.
- Toto čerpadlo může být používáno dětmi od 8 let i osobami se sníženými fyzickými, smyslovými nebo duševními schopnostmi nebo bez zkušeností a s nedostatečnými znalostmi, jestliže jsou pod dohledem nebo byly poučeny ve věci bezpečného používání čerpadla a porozuměly z toho vyplývajícím nebezpečím. Děti si s čerpadlem nesmí hrát. Čištění a uživatelskou údržbu nesmí děti provádět bez dozoru.
 - Osoby s velmi silným a komplexním omezením nemohou vyhovovat požadavkům zde popsaných pokynů.
 - Udržujte bezpečnostní odstup od zvířat, resp. vypněte čerpadlo, když se zvířata přiblíží.

3.1 Bezpečnost elektrických součástí



NEBEZPEČÍ!

Nebezpečí při dotyku dílů vedoucích napětí!

Poškození čerpadla nebo prodlužovacího kabelu může vést k těžkým poraněním!

- Konektor okamžitě odpojte od sítě.
- Přístroj pomocí ochranného spínače FI spojte s jmenovitým chybným proudem <30 mA.

- Pokud se v bazénu nebo zahradním jezírku nacházejí osoby, nesmí být čerpadlo používáno.
- Domovní síťové napětí musí souhlasit s údaji o síťovém napětí v technických údajích, nepoužívejte jiné napájecí napětí.
- Přístroj smí být provozován pouze s elektrickým zařízením dle normy DIN/VDE 0100, část 737, 738 a 702. Pro zajištění je nutné instalovat ochranný spínač vodiče 10 A a ochranný spínač svodového proudu se jmenovitým svodovým proudem 10/30 mA.

- Používejte pouze prodlužovací kabely, jež jsou určeny pro používání venku – minimální průřez 1,5 mm². Kabelový buben vždy zcela odvinout.
- Poškozené nebo zlomené prodlužovací kabely nesmějí být používány.
 - Před každým uvedením do provozu zkontrolujte stav svého prodlužovacího kabelu.

4 MONTÁŽ

4.1 Instalace čerpadla

1. Připravte rovné a pevné místo.
2. Čerpadlo nainstalujte vodorovně a bezpečně proti zaplavení.
 - Čerpadlo musí být chráněné před deštěm a přímým postříkáním vodou.



UPOZORNĚNÍ

Při denním provozu (automatický režim) si musíte stanovit vhodná opatření, která zabrání následným škodám při poruchách čerpadla zaplavením místnosti.

4.2 Připojení sacího vedení



UPOZORNĚNÍ

Na vstup čerpadla doporučujeme montáž ohebných vedení. Tím se lze vyhnout namáhání čerpadla mechanickým tlakem nebo tahem.

1. Délku sacího vedení zvolit tak, aby čerpadlo nemohlo běžet na sucho. Sací vedení se vždy musí nacházet alespoň 30 cm pod hladinou vody.
2. Připojte sací vedení. Dbejte na těsné připojení, aniž by došlo k poškození závitu.

3. Pokud je voda nepatrně znečištěna pískem, je nutné mezi sací vedení a vstup čerpadla namontovat předřazený filtr. Na toto téma se zeptejte svého odborného prodejce.
4. Položení sacího vedení s trvalým stoupáním (spádem).



UPOZORNĚNÍ

Pokud sací výška činí více než 4 m, je nutné namontovat sací hadici o průměru větším než 1". Doporučujeme použití sací sady se sací hadicí, sacím košem a zpětnou klapkou společnosti AL-KO. Zeptejte se svého odborného prodejce.

4.3 Montáž tlakového vedení (2)

1. Spojovací nátrubek (13) s těsněním (14) zašroubujte do výstupu čerpadla (3).
2. Úhlový nátrubek (11) těsněním (12) našroubujte na spojovací nátrubek (13) a úhlový nátrubek otočte do požadovaného směru.
3. Tlakové vedení (10) upevněte na úhlový nátrubek (11).
4. Otevřete všechny uzávěry v tlakovém vedení (ventily, stříkáč trysky, vodovodní kohout).

5 UVEDENÍ DO PROVOZU

5.1 Kontrola tlaku vzduchu v zásobníku

POZOR!

Nebezpečí poškození stroje!

Čerpadlo smí být uvedeno do provozu pouze se zásobním tlakem membrány ve výši 1,5–1,7 bar v zásobníku. Jiný zásobní tlak membrány může vést k poškození přístroje.

■ Před uvedením do provozu zkontrolujte tlak vzduchu u ventilu na zadní straně zásobníku.

1. Otevřete kryt na zadní straně zásobníku.
2. Zkontrolujte tlak vzduchu na ventilu pomocí vzduchového kompresoru nebo hustilkou pneumatik s ukazatelem tlaku.
3. Eventuálně upravte tlak vzduchu na 1,5 – 1,7 bar.
4. Zase zavřete kryt na zadní straně zásobníku.
5. Čerpadlo uveďte do provozu.

5.2 Naplnění čerpadla

POZOR!

Nebezpečí poškození stroje!

Chod na sucho čerpadlo ničí!

- Čerpadlo je nutné před uvedením do provozu naplnit až po úroveň přetečení, čímž může docházet k nasávání.

1. Otevřete plnicí šroub (2). (Neplatí pro provedení INOX)
2. Plnicím šroubem naplňte vodu, dokud není pouzdro čerpadla plné.
3. Zašroubujte plnicí šroub. (Neplatí pro provedení INOX)

6 OBSLUHA

6.1 Zapnutí čerpadla

1. Otevřete všechny uzávěry v tlakovém vedení (10) (ventil, stříkací tryska, vodovodní kohout).
2. Síťovou zástrčku připojovacího kabelu zasuňte do zásuvky. Čerpadlo začne čerpat.
3. Uzavřete uzávěr v tlakovém vedení, jestliže se ve vytékající vodě již nenachází žádný vzduch.
 - Čerpadlo se po natlakování a dosažení tlaku pro vypnutí automaticky vypne.
 - Čerpadlo je připravené k provozu.

6.2 Vypnutí čerpadla

1. Síťovou zástrčku vytáhněte ze zásuvky.
2. Zavřete veškeré uzávěry v tlakovém vedení.



OPATRŇ!

Nebezpečí zranění horkou vodou.

Při delším provozu proti uzavřené tlakové části (>10 min.) se voda může v čerpadle silně zahřát a nekontrolovatelně uniknout!

- Čerpadlo odpojte od sítě a čerpadlo s vodou nechte vychladnout.
- Čerpadlo uveďte do provozu opět až po odstranění veškerých nedostatků!

Nebezpečí zranění horkou vodou může vzniknout při:

- neodborné instalaci,
- uzavřené tlakové části,
- nedostatku vody v sacím vedení nebo
- vadném tlakovém spínači.

Prevence

1. Čerpadlo odpojte od sítě a čerpadlo a vodu nechejte ochladit.
2. Zkontrolujte čerpadlo, instalaci a stav vody.
3. Čerpadlo uveďte do provozu opět až po odstranění veškerých nedostatků!

7 ÚDRŽBA A PÉČE

7.1 Kontrola tlaku vzduchu v zásobníku



UPOZORNĚNÍ

Tlak vzduchu v zásobníku kontrolujte pravidelně. Nesmí dosáhnout nižší hodnoty než 1,5 bar (viz odstavec „Uvedení do provozu: kontrola tlaku vzduchu v zásobníku“).

1. Čerpadlo odpojte od sítě a zajistěte proti opětovnému zapnutí. Čerpadlo se vypne automaticky.
2. Otevřete uzávěr v tlakovém vedení (10) (ventil, stříkací tryska, vodovodní kohout).
3. Vodu nechte vytékat, dokud se čerpadlo zcela nevyprázdní.
4. Otevřete kryt na zadní straně zásobníku.
5. Zkontrolujte tlak vzduchu na ventilu pomocí vzduchového kompresoru nebo hustilkou pneumatik s ukazatelem tlaku. Eventuálně upravte tlak vzduchu.
6. Zase zavřete kryt na zadní straně zásobníku.
7. Čerpadlo zase uveďte do provozu.

7.2 Čištění čerpadla



UPOZORNĚNÍ

Po čerpání chlorované bazénové vody nebo kapalin, které zanechávají zbytky, je nutné čerpadlo vypláchnout čistou vodou.

1. Čerpadlo odpojte od sítě a zajistěte proti opětovnému zapnutí. Čerpadlo se vypne automaticky.
2. Čerpadlo vypláchněte čistou vodou.
3. Síťovou zástrčku zasuňte do zásuvky.
4. Čerpadlo zapněte vypínačem. Čerpadlo se automaticky spustí.

7.3 Odstraňování zanesení

1. Čerpadlo odpojte od sítě a zajistěte proti opětovnému zapnutí.
2. Odstraňte sací vedení na vstupu čerpadla.
3. K vodovodnímu vedení připojte tlakové vedení.
4. Pouzrdem čerpadla nechte protékat vodu, dokud se zanesení neuvolní.
5. Krátkým zapnutím zkontrolujte, zda se čerpadlo volně otáčí.
6. Čerpadlo zase uveďte do provozu podle popisu.

8 SKLADOVÁNÍ

1. Vyprázdňte sací (16) a tlakové vedení (10).
2. Vyšroubujte vypouštěcí šroub (8) a nechejte z čerpadla vytéci vodu. Voda v zásobníku (6) bude zároveň vytlačena vzduchovým měchem.
3. Zase našroubujte vypouštěcí šroub (8) a čerpadlo a příslušenství neskladujte na mrazu.



UPOZORNĚNÍ

Při nebezpečí zamrznutí je nutné systém zcela vyprázdnit a čerpadlo uložit na mrazuvzdorné místo.

9 LIKVIDACE



Elektrická a elektronická zařízení nepatří do domácího odpadu, ale odvázejí se k rozřídění, příp. k ekologické likvidaci!

Obal, stroj a příslušenství jsou vyrobeny z recyklovatelných materiálů a je nutné je likvidovat příslušným způsobem.

10 POMOC PŘI PORUCHÁCH

**NEBEZPEČÍ!****Nebezpečí úderu elektrickým proudem!**

Při práci na čerpadle hrozí nebezpečí úderu elektrickým proudem.

- Před odstraňováním poruchy vytáhněte síťovou zástrčku.
- Chybu v elektrickém zařízení nechte odstranit odborným elektrikářem.

Porucha	Možná příčina	Odstranění
Motor neběží.	Je zablokované oběžné kolo.	Vyčistěte čerpadlo. Hřídél motoru oběžného kola otáčejte šroubovákem.
	Tepelný spínač se vypnul.	Zkontrolujte stav vody v sací části. Nechte vychladnout čerpanou kapalinu. Čerpadlo opravte nebo vyměňte.
	Není k dispozici síťové napětí.	Zkontrolujte pojistky a nechte zkontrolovat napájení proudem odborným elektrikářem.
Čerpadlo běží, ale nečerpá.	Stav vody je příliš nízký.	Sací vedení ponořte hlouběji.
	Čerpadlo v sacím vedení nasává vzduch.	Zkontrolujte těsnost veškerých spojení sacího vedení. Vyměňte těsnicí kroužek.
	Čerpadlo nasává vzduch.	Zkontrolujte těsnost všech přípojovacích spojení a kryt filtru.
	Zanesení v sací části.	Odstraňte nečistoty v sací části.
	Zavřené tlakové vedení.	Otevřete tlakové vedení.
	Čerpadlo běželo na prázdko.	Naplňte pouzdro čerpadla vodou.
Čerpadlo se zapíná a vypíná příliš často.	Je poškozená membrána.	Membránu nechte vyměnit servisem společnosti AL-KO.
	Malý tlak vzduchu v zásobníku.	Doplňte vzduch v zásobníku. (nastavte vstupní tlak membrány na 1,5 bar).
Čerpadlo se při zavřeném tlakovém vedení nevypíná.	Čerpadlo nasává vzduch, nedostatek vody v sací části.	Čerpadlo vypněte a nechte vychladnout.

Porucha	Možná příčina	Odstranění
Čerpané množství je příliš nízké.	Na straně sání je příliš malé množství vody.	Přivřete čerpadlo a upravte čerpané množství.
	Průměr hadice je příliš malý.	Použijte větší tlakové vedení.
	Zanesení v sací části.	Odstraňte nečistoty v sací části. Vyměňte filtr.
	Sací výška je příliš vysoká.	Zkontrolujte sací výšku, respektujte max. sací výšku, viz technické údaje.

**UPOZORNĚNÍ**

U neopravitelných poruch se prosím obraťte na naši příslušnou zákaznickou službu.

11 ZÁKAZNICKÝ SERVIS/SERVIS

Máte-li nějaké dotazy k záruce, opravě nebo náhradním dílům, obraťte se prosím na nejbližší servis AL-KO.

Najdete je na internetu pod následující adresou:

www.al-ko.com/service-contacts

12 ZÁRUKA

Případné vady na materiálu či výrobní závady na výrobku odstraníme během zákonné lhůty pro reklamaci nedostatků, a to dle našeho uvážení buď opravou, nebo dodáním náhradního výrobku. Lhůta pro reklamaci nedostatků se řídí právními ustanoveními země, ve které byl výrobek zakoupen.

Naše záruka platí jen v následujících případech:

- Dodržujete tento návod k obsluze
- Řádné zacházení
- Použití originálních náhradních dílů

Záruka zaniká v následujících případech:

- Svévolné pokusy o opravu
- Svévolné technické změny
- Používání v rozporu s určeným účelem

Ze záruky jsou vyloučeny:

- Škody na laku, které jsou způsobeny normálním opotřebením.
- Opotřebované díly, které jsou na kartě náhradních dílů xxxxxx (x) označeny rámečkem.

Záruční doba začíná dnem nákupu prvním koncovým uživatelem. Rozhodující je datum na nákupním dokladu. S tímto záručním listem a originálem nákupního dokladu se obraťte na svého prodejce nebo nejbližší autorizovaný servis pro zákazníky. Zákonné nároky kupujícího na reklamaci nedostatků vůči prodávajícímu zůstávají tímto prohlášením nedotčeny.

13 PROHLÁŠENÍ O SHODĚ EC

Tímto prohlašujeme, že tento výrobek v provedení, které uvádíme na trh, odpovídá požadavkům harmonizovaných směrnic EU, bezpečnostních standardů EU a pro produktově specifickým standardům.

Výrobek

Domácí vodárna

Výrobní číslo

G3013015

Výrobce

AL-KO Geräte GmbH

Ichenhauser Str. 14

D-89359 Kötz

Osoba zplnomocněná za dokumentaci

Andreas Hedrich

Ichenhauser Str. 14

D-89359 Kötz

Typ

HW 600 ECO

HWI 600 ECO

Směrnice EU

2014/35/EU

2014/30/EU

2000/14/EC

2011/65/EU

2014/68/EU

Harmonizované normy

EN 60335-1:2012

EN 60335-2-41:2012

EN 62233:2008

EN 55014-1:2012

EN 55014-2:2016

Hladina akustického výkonu

EN ISO 3744

HW 600 ECO

změřená / zaručená

76 dB(A) / 78 dB(A)

HWI 600 ECO

změřená / zaručená

76 dB(A) / 78 dB(A)

Prohlášení o shodě

2000/14/EC Příloha V

EN 61000-3-2:2014

EN 61000-3-3:2014



2017

Kötz, 1.8.2017

Wolfgang Hergeth
Managing Director

PREKLAD ORIGINÁLNEHO NÁVODU NA POUŽITIE**Obsah**

1	O tomto návode na použitie.....	117
1.1	Vysvetlenie symbolov a signálne slová.....	117
2	Popis výrobku.....	117
2.1	Prehľad výrobku.....	117
2.2	Funkcia.....	118
2.3	INOX.....	118
2.4	Tepelná ochrana.....	118
2.5	Tlakový snímač.....	118
2.6	Používanie na určený účel.....	118
2.7	Možné chybné použitie.....	118
3	Bezpečnostné pokyny.....	118
3.1	Bezpečnosť elektrických súčastí.....	120
4	Montáž.....	120
4.1	Inštalácia čerpadla.....	120
4.2	Pripojenie sacieho vedenia.....	120
4.3	Montáž tlakového vedenia (2).....	121
5	Uvedenie do prevádzky.....	121
5.1	Kontrola tlaku vzduchu v zásobníku.....	121
5.2	Naplnenie čerpadla.....	122
6	Obsluha.....	122
6.1	Spustenie čerpadla.....	122
6.2	Vypnutie čerpadla.....	122
7	Údržba a starostlivosť.....	123
7.1	Kontrola tlaku vzduchu v zásobníku.....	123
7.2	Čistenie čerpadla.....	123
7.3	Odstaňovanie zanesenia.....	123
8	Skladovanie.....	123
9	Likvidácia.....	123
10	Pomoc pri poruchách.....	124
11	Zákaznícky servis.....	125
12	Záruka.....	125
13	Vyhlasenie o zhode ES.....	126

1 O TOMTO NÁVODE NA POUŽITIE

- U nemeckej verzii sa jedná o originálny návod na použitie. Všetky ostatné jazykové verzie sú preklady originálneho návodu na použitie.
- Je bezpodmienečne potrebné, aby ste si pred uvedením zariadenia do prevádzky starostlivo prečítali tento návod na použitie. Je to predpoklad pre bezpečnú prácu a bezporuchové zaobchádzanie.
- Návod na obsluhu si uschovajte vždy tak, aby ste si ho mohli prečítať, keď budete potrebovať nejakú informáciu k zariadeniu.
- Zariadenie postupujte ďalším osobám len spolu s týmto návodom na obsluhu.
- Prečítajte si a dbajte na bezpečnostné a výstražné pokyny v tomto návode na použitie.

1.1 Vysvetlenie symbolov a signálne slov



NEBEZPEČENSTVO!

Upozornenie na bezprostredne hroziacu nebezpečnú situáciu, ktorá má – v prípade, že sa jej nepredídete – za následok smrť alebo ťažké zranenie.



VAROVANIE!

Upozornenie na potenciálne hroziacu nebezpečnú situáciu, ktorá by mohla mať – v prípade, že sa jej nepredídete – za následok smrť alebo ťažké zranenie.



POZOR!

Upozornenie na potenciálne hroziacu nebezpečnú situáciu, ktorá by mohla mať – v prípade, že sa jej nepredídete – za následok ľahké alebo stredne ťažké zranenie.

POZOR!

Upozornenie na situáciu, ktorá by mohla mať – v prípade, že sa jej nepredídete – za následok vecné škody.



UPOZORNENIE

Špeciálne pokyny pre lepšiu zrozumiteľnosť a zaobchádzanie.

2 POPIS VÝROBKU

V tomto návode na prevádzku sú popisované rôzne modely čerpadiel. Svoj model identifikujte podľa výrobného štítku.

2.1 Prehľad výrobku

č.	Konštrukčná časť
1	Vstup do čerpadla/prípojka sacieho vedenia
2	Plniaca skrutka
3	Výstup čerpadla/prípojka tlakového vedenia
4	Puzdro motora
5	Päta čerpadla
6	Zásobník
7	Manometer
8	Vypúšťacia skrutka
9	Sieťový kábel

č.	Konštrukčná časť
10	Tlakové vedenie (príslušenstvo)
11	Uhlová vsuvka (príslušenstvo)
12	Tesnenie (príslušenstvo)
13	Spojovacia vsuvka (príslušenstvo)
14	Tesnenie (príslušenstvo)
15	Filter (príslušenstvo)
16	Sacie vedenie (príslušenstvo)

2.2 Funkcia

Prístroj sa používa na zásobovanie vodou v dome a pri ňom. Po uvedení do prevádzky sa prístroj zapína a vypína v závislosti od tlaku čerpadla. Čerpadlo nasáva vodu sacím vedením a čerpá ju k zásobnej nádrži. Akonáhle sa zásobná nádrž naplní, čerpadlo sa opäť vypne. Pri odbere vody sa čerpadlo automaticky zapne a ženie vodu k miestu odberu. Zásobník sa následne opäť doplní.

2.3 INOX

Čerpadlá s označením „INOX“ sú dodávané v prevedení nekorodujúcej ušľachtilej ocele. Spôsob montáže a funkcia sa týmto nemení.

2.4 Tepelná ochrana

Čerpadlo je vybavené spínačom pre tepelnú ochranu, ktorý pri prehriatí vypne motor. Po vychladnutí sa v priebehu cca 15 - 20 minút čerpadlo opäť automaticky zapne.

2.5 Tlakový snímač

Čerpadlo je vybavené tlakovým snímačom. Pri dosiahnutí nastaveného tlaku sa týmto snímačom čerpadlo vypína a zapína.

- Nastavený tlak: pozri Technické údaje

2.6 Používanie na určený účel

Čerpadlo je určené pre súkromné používanie doma a na záhrade. Smie byť prevádzkované len v rámci obmedzení použitia podľa technických údajov.

Čerpadlo sa hodí na:

- zavlažovanie záhrad a pozemkov,
- zásobovanie domu vodou,
- zvyšovanie tlaku prívodu zásobovania vodou.



UPOZORNENIE

Pri zvyšovaní tlaku prívodu zásobovania vodou je nutné rešpektovať miestne predpisy. Informácie získate od svojho odborného inštalátora.

Čerpadlo je vhodné výhradne na čerpanie nasledujúcich kvapalín:

- čistá voda, dažďová voda,
- Iné alebo rozsiahlejšie používanie platí za v rozpore s určeným účelom.

2.7 Možné chybné použitie

Čerpadlo nesmie byť používané v trvalej prevádzke. Nie je vhodné na čerpanie:

- pitnej vody,
- slanej vody,
- potravín,
- znečistenej vody s podielom papiera a textilu,
- agresívnych médií, chemikálií,
- leptavých, horľavých, výbušných alebo plyných kvapalín,
- kvapalín s teplotou vyššou ako 35 °C,
- piesčitej vody a brúsnych kvapalín.

3 BEZPEČNOSTNÉ POKYNY



VAROVANIE!

Nebezpečenstvo zranenia

Chybné a mimo prevádzku uvedené bezpečnostné a ochranné zariadenia môžu viesť k vážnym zraneniam.

- Nechajte chybné bezpečnostné a ochranné zariadenia opraviť.
- Tieto bezpečnostné a ochranné zariadenia nikdy neodstavujte mimo prevádzku.

**POZOR!****Nebezpečenstvo zranenia horúcou vodou.**

Pri dlhšej prevádzke proti uzatvorenej tlakovej časti (> 10 min) sa voda môže v čerpadle silno zahriať a nekontrolovateľne uniknúť!

- Čerpadlo odpojte od siete a čerpadlo s vodou nechajte vychladnúť.
- Čerpadlo uveďte do prevádzky opäť až po odstránení všetkých nedostatkov!

- Čerpadlo nikdy nedvíhať, neprepravovať alebo neupevňovať za pripojovací kábel.
- Zmeny vykonávané svojpomocne alebo prestavby sú na čerpadle zakázané.
- Čerpadlo a predlžovací kábel používajte len v technicky bezchybnom stave. Poškodené čerpadlá nesmú byť prevádzkované.

- Toto čerpadlo môžu používať deti od 8 rokov a okrem nich aj osoby so zníženými fyzickými, zmyslovými alebo rozumovými schopnosťami alebo nedostatkom skúseností a vedomostí, ak sú pod dozorom alebo boli poučení o bezpečnom používaní čerpadla a rozumejú z toho vyplývajúcemu nebezpečenstvu. Deti sa s čerpadlom nesmú hrať. Čistenie a údržbu nesmú vykonávať deti bez dozoru.
- Osoby s veľmi silnými a komplexnými obmedzeniami môžu mať požiadavky, ktoré prekráčajú tu popísané pokyny.
- Zachovávajúte bezpečnú vzdialenosť od zvierat, resp. čerpadlo vypnite, ak sú v blízkosti zvieratá.

3.1 Bezpečnosť elektrických súčastí



NEBEZPEČENSTVO!

Nebezpečenstvo pri dotyku dielov vedúcich napätie!

Chyba na čerpadle alebo predlžovacom kábli môže viesť k vážnym zraneniam!

- Zástrčku okamžite vytiahnite zo zásuvky elektrickej siete.
- Prístroj pripojte cez ochranný spínač FI s menovitým chybovým prúdom < 30 mA.

- Keď sa v bazéne alebo záhradnom jazierku nachádzajú osoby, čerpadlo sa nesmie prevádzkovať.
- Domáce sieťové napätie musí súhlasiť s údajmi o sieťovom napätí v technických údajoch, nepoužívajte iné napájacie napätie.
- Prístroj smie byť prevádzkovaný len s elektrickým zariadením podľa normy DIN/VDE 0100, oddiel 737, 738 a 702. Pre zabezpečenie je nutné inštalovať ochranný spínač vodiča 10 A a ochranný spínač zvodového prúdu s menovitým zvodovým prúdom 10/30 mA.

- Používajte iba predlžovacie káble, ktoré sú určené na používanie vonku – minimálny prierez 1,5 mm². Káblový bu-bon vždy úplne odvinúť.
- Poškodené alebo zlomené predlžovacie káble nesmú byť používané.
 - Pred každým uvedením do prevádzky skontrolujte stav vášho predlžovacieho kábla.

4 MONTÁŽ

4.1 Inštalácia čerpadla

1. Pripravte rovné a pevné miesto.
 2. Čerpadlo postavte vodorovne a bezpečne proti zaplaveniu.
- Čerpadlo musí byť chránené pred dažďom a priamym postrekom vodou.



UPOZORNENIE

Pri dennej prevádzke (automatický režim) si musíte stanoviť vhodné opatrenia, ktoré zabránia následným škodám pri poruchách čerpadla zaplavením miestností.

4.2 Pripojenie sacieho vedenia



UPOZORNENIE

Na vstup čerpadla odporúčame montáž flexibilných vedení. Tým sa možno vyhnúť namáhaniu čerpadla mechanickým tlakom alebo ťahom.

1. Dĺžku sacieho vedenia zvolte tak, aby čerpadlo nemohlo bežať nasucho. Sacie vedenie sa musí vždy nachádzať aspoň 30 cm pod hladinou vody.
2. Pripojte sacie vedenie. Dbajte na tesné pripojenie bez poškodenia závitů.

3. Ak je voda nepatrne znečistená pieskom, je nutné medzi sacie vedenie a vstup čerpadla namontovať predradený filter. Na túto tému sa opýtajte svojho odborného predajcu.
4. Položenie sacieho vedenia s trvalým stúpaním (spádom).

**UPOZORNENIE**

Ak sacia výška robí viac ako 4 m, je nutné namontovať saciu hadicu s priemerom väčším ako 1". Odporúčame použitie saciej sady so sacou hadicou, sacím košom a spätnou klapkou spoločnosti AL-KO. Opýtajte sa svojho odborného predajcu.

4.3 Montáž tlakového vedenia (2)

1. Spojovaciu vsuvku (13) s tesnením (14) naskrutkujte na výstup čerpadla (3).
2. Uhlovú vsuvku (11) s tesnením (12) naskrutkujte na spojovaciu vsuvku (13) a uhlovú vsuvku otočte do požadovaného smeru.
3. Tlakové vedenie (10) upevnite na uhlovú vsuvku (11).
4. Otvorte uzávery, ktoré sú k dispozícii v tlakovom vedení (ventily, striekacie dýzy, vodovodný kohútik).

5 UVEDENIE DO PREVÁDZKY**5.1 Kontrola tlaku vzduchu v zásobníku****POZOR!****Nebezpečenstvo poškodenia prístroja!**

Čerpadlo smie byť uvedené do prevádzky len so zásobným tlakom membrány vo výške 1,5 – 1,7 baru v zásobnej nádrži. Iný zásobný tlak membrány môže viesť k poškodeniu prístroja.

■ Pred uvedením do prevádzky skontrolujte tlak vzduchu u ventilu na zadnej strane zásobníka.

1. Otvorte kryt na zadnej strane zásobníkovej nádrže.
2. Skontrolujte tlak vzduchu na ventile pomocou vzduchového kompresora alebo hustilkou pneumatík s ukazovateľom tlaku.
3. Tlak vzduchu prípadne upravte na 1,5 - 1,7 baru.
4. Opäť uzavrite kryt na zadnej strane zásobníkovej nádrže.
5. Čerpadlo uveďte do prevádzky.

5.2 Naplnenie čerpadla

POZOR!

Nebezpečenstvo poškodenia prístroja!

Chod na sucho čerpadlo ničí!

- Čerpadlo je nutné pred uvedením do prevádzky naplniť až po úroveň pretečenia, čím môže dochádzať k nasávaniu.

1. Otvorte plniacu skrutku (2). (Neplatí pre prevedenie INOX)
2. Plniacou skrutkou naplňte vodu, kým nie je skriňa čerpadla plná.
3. Naskrutkujte plniacu skrutku. (Neplatí pre prevedenie INOX)

6 OBSLUHA

6.1 Spustenie čerpadla

1. Otvorte uzávery, ktoré sú k dispozícii v tlakovom vedení (10) (ventil, striekacia dýza, vodovodný kohútik).
2. Do zásuvky zasuňte sieťovú zástrčku pripojovacieho kábla. Čerpadlo začne čerpať.
3. Uzavrte uzáver v tlakovom vedení, ak sa vo vystupujúcej vode už nenachádza žiadny vzduch.
 - Čerpadlo sa po natlakovaní a dosiahnutí tlaku pre vypnutie automaticky vypne.
 - Čerpadlo je pripravené na prevádzku.

6.2 Vypnutie čerpadla

1. Sieťovú zástrčku vytiahnite zo zásuvky.
2. Všetky uzávery v tlakovom vedení zatvorte.



POZOR!

Nebezpečenstvo zranenia horúcou vodou.

Pri dlhšej prevádzke proti uzatvorenej tlakovej časti (> 10 min) sa voda môže v čerpadle silno zahriať a nekontrolovateľne uniknúť!

- Čerpadlo odpojte od siete a čerpadlo s vodou nechajte vychladnúť.
- Čerpadlo uveďte do prevádzky opäť až po odstránení všetkých nedostatkov!

Nebezpečenstvo zranenia horúcou vodou môže vzniknúť pri:

- neodbornej inštalácii,
- uzatvorenej tlakovej strane,
- nedostatku vody v sacom vedení alebo
- chybnom tlakovom spínači.

Prevencia

1. Čerpadlo odpojte od siete a čerpadlo s vodou nechajte ochladiť.
2. Skontrolujte čerpadlo, inštaláciu a hladinu vody.
3. Čerpadlo uveďte do prevádzky opäť až po odstránení všetkých nedostatkov!

7 ÚDRŽBA A STAROSTLIVOSŤ

7.1 Kontrola tlaku vzduchu v zásobníku



UPOZORNENIE

Pravidelne kontrolujte tlak vzduchu v zásobníkovej nádrži. Nesmie dosiahnuť nižšej hodnoty ako 1,5 bar (pozri odsek „Uvedenie do prevádzky: Kontrola tlaku vzduchu v zásobníku“).

1. Čerpadlo odpojte od siete a zaistte proti opätovnému zapnutiu. Čerpadlo sa vypne automaticky.
2. Otvorte uzáver, ktorý je k dispozícii v tlakovom vedení (10) (ventil, striekacia dýza, vodovodný kohútik).
3. Vodu nechajte vytekať, kým sa čerpadlo úplne nevyprázdni.
4. Otvorte kryt na zadnej strane zásobníkovej nádrže.
5. Skontrolujte tlak vzduchu na ventile pomocou vzduchového kompresora alebo hustičkou pneumatík s ukazovateľom tlaku. Popřípade upravte tlak vzduchu.
6. Opäť uzavrite kryt na zadnej strane zásobníkovej nádrže.
7. Čerpadlo opäť uveďte do prevádzky.

7.2 Čistenie čerpadla



UPOZORNENIE

Po čerpaní chlórovanej bazénovej vody alebo kvapalín, ktoré zanechávajú zvyšky, je nutné čerpadlo vypláchnuť čistou vodou.

1. Čerpadlo odpojte od siete a zaistte proti opätovnému zapnutiu. Čerpadlo sa vypne automaticky.
2. Čerpadlo vypláchnite čistou vodou.
3. Do zásuvky elektrickej siete zasuňte zástrčku pripojovacieho kábla.
4. Vypínačom zapnite čerpadlo. Čerpadlo sa zapne automaticky.

7.3 Odstraňovanie zanesenia

1. Čerpadlo odpojte od siete a zaistte proti opätovnému zapnutiu.
2. Odstráňte sacie vedenie zo vstupu k čerpadlu.
3. K vedeniu vody pripojte tlakové vedenie.
4. Skriňou čerpadla nechajte pretekať vodu, kým sa zanesenie neuvoľní.
5. Krátkym zapnutím skontrolujte, či sa čerpadlo voľne otáča.
6. Čerpadlo uveďte do prevádzky tak, ako je popísané.

8 SKLADOVANIE

1. Vyprázdnite sacie (16) a tlakové vedenie (10).
2. Vyskrutkujte vypúšťaciu skrutku (8) a vodu nechajte vyteciť z čerpadla. Voda v zásobníkovej nádrži (6) bude zároveň vytlačená vzduchovým vankúšom.
3. Opäť naskrutkujte vypúšťaciu skrutku (8) a čerpadlo s príslušenstvom skladujte na mieste chránenom pred mrazom.



UPOZORNENIE

V prípade nebezpečenstva mrazov sa musí systém úplne vypustiť a čerpadlo uskladniť na bezpečnom mieste chránenom pred mrazom.

9 LIKVIDÁCIA



Elektrické a elektronické prístroje nepatria do domového odpadu, ale je potrebné ich likvidovať samostatne!

Obal, prístroj a príslušenstvo sú vyrobené z recyklovateľných materiálov a musia sa vhodne zlikvidovať.

10 POMOC PRI PORUCHÁCH

**NEBEZPEČENSTVO!****Nebezpečenstvo zásahu elektrickým prúdom!**

Pri práci na čerpadle vzniká nebezpečenstvo zasiahnutia elektrickým prúdom.

- Pred odstraňovaním poruchy vyťahnite sieťovú zástrčku.
- Pred odstraňovaním poruchy vyťahnite sieťovú zástrčku.

Porucha	Možná príčina	Náprava
Motor nebeží.	Je zablokované obežné koleso.	Vyčistite čerpadlo. Hriadeľ motora obežného kolesa otáčajte skrutkovačom.
	Tepelný spínač sa vypol.	Skontrolujte stav vody v sacej časti. Nechajte vychladnúť čerpanú kvapalinu. Čerpadlo opravte alebo vymeňte.
	Nie je k dispozícii sieťové napätie.	Skontrolujte poistky a nechajte skontrolovať napájanie prúdom odborným elektrikárom.
Čerpadlo beží, ale nečerpá.	Stav vody je príliš nízky.	Sacie vedenie ponorte hlbšie.
	Čerpadlo v sacom vedení nasáva vzduch.	Skontrolujte tesnosť všetkých spojení sacieho vedenia. Vymeňte tesniaci krúžok.
	Čerpadlo nasáva vzduch.	Skontrolujte tesnosť všetkých pripojovacích spojení a kryt filtra.
	Zanesenie v sacej časti.	Odstráňte nečistoty v sacej časti.
	Zatvorené tlakové vedenie.	Otvorte tlakové vedenie.
	Čerpadlo bežalo na sucho.	Naplňte puzdro čerpadla vodou.
Čerpadlo sa zapína a vypína príliš často.	Je poškodená membrána.	Membránu nechajte vymeniť servisom spoločnosti AL-KO.
	Malý tlak vzduchu v zásobníkovej nádrži.	Doplňte vzduch v zásobníku. (Nastavte vstupný tlak membrány na 1,5 baru).
Čerpadlo sa pri zatvorení tlakovom vedení nevypína.	Čerpadlo nasáva vzduch, nedostatok vody v sacej časti.	Čerpadlo vypnite a nechajte vychladnúť.

Porucha	Možná príčina	Náprava
Čerpané množstvo je príliš nízke.	V sacej časti je príliš malé množstvo vody.	Čerpadlo priškrťte a upravte čerpané množstvo.
	Priemer hadice je príliš malý.	Použite väčšie tlakové vedenie.
	Zanesenie v sacej časti.	Odstráňte nečistoty v sacej časti. Vymeňte filter.
	Sacia výška je príliš veľká.	Skontrolujte saciu výšku, rešpektujte max. saciu výšku - pozri technické údaje.

**UPOZORNENIE**

U neopraviteľných porúch sa prosím obráťte na našu príslušnú zákaznícku službu.

11 ZÁKAZNÍCKY SERVIS

V prípade otázok k záruke, oprave alebo náhradným dielom sa obráťte, prosím, na najbližší servis AL-KO.

Tento nájdete na internete na nasledovnej adrese:

www.al-ko.com/service-contacts

12 ZÁRUKA

Prípadné chyby materiálu alebo výrobné chyby na zariadení odstránime počas zákonnej premlčacej lehoty pre nárok na náhradu škody podľa nášho výberu opravou alebo výmenou. Premlčacia lehota sa určuje vždy podľa právnych predpisov krajiny, v ktorej bolo zariadenie zakúpené.

Nárok na uplatnenie záruky akceptujeme len ak:

- dodržiavate pokyny tohto návodu na použitie.
- odbornom zaobchádzaní so zariadením
- používaní originálnych náhradných dielov

Nárok na uplatnenie záruky zaniká ak:

- sa svojvoľne pokúšate o opravu
- svojvoľne vykonáte na zariadení technické zmeny
- používate zariadenie v rozpore s určením

Zo záruky sú vylúčené:

- poškodenia laku, ktoré vyplývajú z normálneho opotrebovania
- diely podliehajúce opotrebeniu, ktoré sú na karte náhradných dielov označené rámčekom

xxxxxx (x)

Záručná doba začína plynúť odo dňa zakúpenia zariadenia prvým koncovým odberateľom. Rozhodujúci je dátum na doklade o zakúpení zariadenia. S týmto vyhlásením o záruke a s originálnym dokladom o zakúpení zariadenia sa obráťte na svojho predajcu alebo na najbližší autorizovaný zákaznícky servis. Záonné nároky kupujúceho voči predávajúcemu vyplývajúce z chýb výrobu zostávajú týmto vyhlásením nedotknuté.

13 VYHLÁSENIE O ZHODE ES

Týmto vyhlasujeme, že tento produkt vo forme, v akej sa predáva na trhu, spĺňa podmienky harmonizovaných smerníc EÚ, bezpečnostných štandardov EÚ a štandardov špecifických pre produkt.

Výrobok

Domáca vodáreň

Sériové číslo

G3013015

Výrobca

AL-KO Geräte GmbH

Ichenhauser Str. 14

D-89359 Kötz

Dokumentácia - oprávnená osoba

Andreas Hedrich

Ichenhauser Str. 14

D-89359 Kötz

Typ

HW 600 ECO

HWI 600 ECO

Smernice EÚ

2014/35/EU

2014/30/EU

2000/14/ES

2011/65/EU

2014/68/EU

Vyhlásenie o zhode

2000/14/ES, príloha V

Harmonizované normy

EN 60335-1:2012

EN 60335-2-41:2012

EN 62233:2008

EN 55014-1:2012

EN 55014-2:2016

EN 61000-3-2:2014

EN 61000-3-3:2014

Hladina hluku

EN ISO 3744

HW 600 ECO

nameraný/garantovaný

76 dB(A) / 78 dB(A)

HWI 600 ECO

nameraný/garantovaný

76 dB(A) / 78 dB(A)



2017

V Kötzi, dňa 1. 8. 2017

Wolfgang Hergeth
Riaditeľ

AZ EREDETI KEZELÉSI ÚTMUTATÓ FORDÍTÁSA**Tartalomjegyzék**

1	Ehhez a kezelési útmutatóhoz	128
1.1	Jelmagyarázatok és jelzőszavak	128
2	Termékleírás	128
2.1	Termékáttekintés	128
2.2	Működés	129
2.3	INOX	129
2.4	Hővédelem	129
2.5	Nyomásérzékelő	129
2.6	Rendeltetésszerű használat	129
2.7	Lehetséges hibás használat	129
3	Biztonsági utasítások	129
3.1	Elektromos biztonság	131
4	Összeszerelés	131
4.1	Szivattyú felállítása	131
4.2	A szívócső csatlakoztatása	132
4.3	Nyomócső beszerelése (2)	132
5	Üzembe helyezés	132
5.1	Légnyomás ellenőrzése a nyomástartályban	132
5.2	Szivattyú feltöltése	132
6	Kezelés	133
6.1	A szivattyú bekapcsolása	133
6.2	A szivattyú kikapcsolása	133
7	Karbantartás és ápolás	133
7.1	Légnyomás ellenőrzése a nyomástartályban	133
7.2	A szivattyú tisztítása	134
7.3	Eltömődés megszüntetése	134
8	Tárolás	134
9	Ártalmatlanítás	134
10	Hibaelhárítás	135
11	Ügyfélszolgálat/Szerviz	136
12	Garancia	136
13	EC megfeleléségi nyilatkozat	137

1 EHHEZ A KEZELÉSI ÚTMUTATÓHOZ

- A német változat esetében az eredeti üzemeltetési útmutatóról van szó. Minden más nyelvi változat az eredeti üzemeltetési útmutató fordítása.
- Üzembe helyezés előtt feltétlenül olvassa el gondosan ezt a kezelési útmutatót. Ez a zavarmentes munkavégzés és a hibamentes kezelés feltétele.
- Tárolja mindig úgy ezt a kezelési útmutatót, hogy bármikor beleolvashasson, ha a berendezéssel kapcsolatos információra van szüksége.
- Másik személynek csak ezzel a kezelési útmutatóval együtt adja tovább a készüléket.
- Olvassa el és tartsa be a jelen kezelési útmutató biztonsági tudnivalóit és figyelmeztetéseit.

1.1 Jelmagyarázatok és jelzőszavak



VESZÉLY!

Olyan veszélyes helyzetet jelez, amely – ha nem kerülik el – halálos vagy súlyos sérüléseket eredményezhet.



FIGYELMEZTETÉS!

Olyan potenciálisan veszélyes helyzetet jelez, amely – ha nem kerülik el – halálos vagy súlyos sérüléseket eredményezhet.



VIGYÁZAT!

Olyan potenciálisan veszélyes helyzetet jelez, amely – ha nem kerülik el – kisebb vagy közepesen súlyos sérüléseket eredményezhet.

FIGYELEM!

Olyan helyzetet jelez, amely – ha nem kerülik el – anyagi károkat eredményezhet.



TUDNIVALÓ

Az érthetőséget és a használatot segítő, különleges tudnivalók.

2 TERMÉKLEÍRÁS

Ez a Használati útmutató különböző szivattyúmodellek leírását tartalmazza. A modellt a típustábla alapján tudja beazonosítani.

2.1 Termékáttekintés

Sz.	Alkatrész
1	Szívócsonk/szívótömlő csatlakozója
2	Feltöltő szelep
3	Nyomócsonk/nyomócső csatlakozója
4	Motorház
5	Szivattyútartó bak
6	Nyomástartály
7	Nyomásmérő
8	Leeresztő szelep
9	Csatlakozókábel
10	Nyomóvezeték (tartozék)
11	Könyökidom (tartozék)
12	Tömítés (tartozék)
13	Csatlakozóidom (tartozék)
14	Tömítés (tartozék)
15	Szűrő (tartozék)
16	Szívóvezeték (tartozék)

2.2 Működés

A készülék a ház és a ház körüli vízellátás biztosítását segíti. A beüzemelés után a készülék a víznyomástól függően ki-, bekapcsolja a szivattyút. A szivattyú a szívócsövön keresztül felszívja a vizet, majd továbbítja a nyomástartályba. Ha megtelt a nyomástartály, a szivattyú ismét kikapcsol. Vízhatszár esetén a szivattyú ismét automatikusan bekapcsol és továbbítja a vizet a vízvétele helyére. Ezután ismét feltöltődik a nyomástartály.

2.3 INOX

Az „INOX” megnevezésű szivattyúk rozsdamentes acélból készülnek. A felépítést és a működést ez nem befolyásolja.

2.4 Hővédelem

A szivattyút hővédelmi szabályozó kapcsolóval szerelték fel, amely túlhevülés esetén lekapcsolja a motort. 15-20 perc hűtési fázis után a szivattyú automatikusan ismét bekapcsol.

2.5 Nyomásérzékelő

A szivattyú nyomásérzékelővel rendelkezik. Az érzékelő segítségével a szivattyú a beállított nyomásérték elérésekor automatikusan ki- és bekapcsol.

- Beállított nyomás: lásd a műszaki adatok között.

2.6 Rendeltetésszerű használat

A szivattyú kizárólag magánháztartásokban és kertekben történő használatra készült. Üzemeltetése csak a műszaki adatok között megadott tartományokban engedélyezett.

A szivattyú a következőkre alkalmas:

- kert- és teleköntözésre,
- a ház vízellátásánál,
- nyomásnövelés céljából a vízellátásnál.



TUDNIVALÓ

Ha a víznyomás megnövelésére használja a berendezést, be kell tartani a helyi előírásokat. Erre vonatkozó információt a vízvezeték-szerelő szakembertől kaphat.

A szivattyú kizárólag az alábbi folyadékok szállítására használható:

- tiszta víz, esővíz

Amennyiben egyéb, vagy a megadott előírásoknak nem megfelelő folyadékokhoz használja a berendezést, az nem rendeltetésszerű használatnak számít.

2.7 Lehetséges hibás használat

A szivattyút tilos tartósan üzemeltetni. Nem alkalmas az alábbiak szállítására:

- ivóvíz,
- sós víz,
- élelmiszerek,
- szennyvíz papír- és textildarabokkal,
- agresszív anyagok, vegyi anyagok,
- maró, éghető, robbanásveszélyes és gázképző folyadékok,
- 35 °C-nál magasabb hőmérsékletű folyadékok,
- homoktartalmú, illetve sűrű hatású folyadékok.

3 BIZTONSÁGI UTASÍTÁSOK



FIGYELMEZTETÉS!

Sérülésveszély

A sérült és kiiktatott biztonsági és védőberendezések súlyos sérüléseket okozhatnak.

- A sérült biztonsági és védőberendezéseket javíttassa meg.
- A biztonsági és védőberendezéseket soha ne iktassa ki.

**VIGYÁZAT!****A forró víz sérülést okozhat a következő okokból:**

Ha a nyomóoldal zárva van, hosszabb működtetés esetén (> 10 perc) a szivattyúban lévő víz erősen felmelegedhet és bárhol kifolyhat.

- Válassza le a szivattyút a hálózatról és hagyja, hogy a szivattyú és a víz is lehűljön.
 - Csak azután kapcsolja be ismét a szivattyút, ha minden hibát elhárítottak!
- Tilos a szivattyút a csatlakozókábelnél fogva felemelni, szállítani vagy rögzíteni.
 - Tilos a szivattyún bármit önkényesen megváltoztatni vagy átépíteni.
 - A szivattyút és hosszabbító-kábelt csak műszakilag kifogástalan állapotban szabad használni. Meghibásodott szivattyúkat tilos üzemeltetni.
- Ezt a szivattyút 8 évnél idősebb gyermekek, valamint korlátozott testi-, szellemi- illetve érzékelési képességgel rendelkező vagy az ilyen készülék használatához szükséges gyakorlatnak vagy tudásnak híján lévő személyek csak felügyelet mellett használhatják, illetve ha megtanították nekik a készülék biztonságos használatának módját, és tudják, hogy használat közben milyen veszélyek fenyegetik őket. Gyermekek ne játszanak a szivattyúval. Tisztítást és felhasználói karbantartást gyerekek felügyelet nélkül nem végezhetnek.
 - Súlyosan és összetetten korlátozott képességű személyek az itt ismertetett utasításokból adódóan bizonyos igényekkel rendelkezhetnek.
 - Az állatokat tartsa biztonságos távolságban, illetve kapcsolja ki szivattyút, ha állatok közelednek.

3.1 Elektromos biztonság



VESZÉLY!

Az elektromos vezető anyagból készült alkatrészek megérintése veszélyt jelenthet.

A szivattyú vagy a hosszabbítókábel meghibásodása súlyos sérülésekhez vezethet!

- Azonnal válassza le a dugaszt a hálózatról.
 - A készüléket egy FI-védőkapcsolón keresztül csatlakoztassa, amelynek névleges hibaáramerőssége < 30 mA.
- Tilos a pumpát üzemeltetni, ha az úszómedencében vagy a kerti tóban személyek tartózkodnak.
 - A házi hálózati feszültségnek meg kell egyeznie a műszaki adatokban leírt hálózati feszültséggel, nem szabad egyéb más tápfeszültséget használni.
- A gép kizárólag a DIN/VDE 0100 szabvány 737-es, 738-as és 702-es részeinek megfelelő elektromos berendezésre köthető rá. A biztonság érdekében kötelező egy 10 A-es kismegszakító és egy 10/30 mA névleges áramerősségű védőkapcsoló beszerelése.
 - Kizárólag kültéri hosszabbító kábelt használjon, a minimális átmérő: $1,5 \text{ mm}^2$. A kábeltekercset mindig teljesen tekerje le.
 - Sérült vagy megtört hosszabbító kábel használata tilos.
 - Minden üzembe helyezés előtt ellenőrizze a hosszabbítókábel állapotát.

4 ÖSSZESZERELÉS

4.1 Szivattyú felállítása

1. Készítsen elő sima és szilárd területet.
 2. A szivattyút függőlegesen és száraz helyen állítsa fel.
- A szivattyút esőtől és közvetlen vízszugártól óvni kell.



TUDNIVALÓ

A mindennapi használat (automata üzem) során megfelelő intézkedésekkel ki kell zárni, hogy a szivattyú esetleges meghibásodása esetén helyiségek elárasztásából adódó károk keletkezzenek.

4.2 A szívócső csatlakoztatása



TUDNIVALÓ

Rugalmas vezetékek beszerelését ajánljuk a szívócsonknál. Így elkerülhető, hogy a szívócsövek húzó- vagy nyomóerőt fejtsenek ki a szivattyúra.

1. A szívócső hosszát úgy válassza meg, hogy a szivattyú ne üzemelhessen szárazon. A szívócső mindig legalább 30 cm-rel a vízfelszín alatt helyezkedjen el.
2. Csjukja be a szívóvezetékét. Ügyeljen a csatlakozás tömítésére, a menetek ne sérüljenek meg.
3. Ha a víz homokszemcséket tartalmaz, a szívócsonk és a szívócső közé be kell építeni egy előszűrőt. Ezzel kapcsolatosan érdeklődjön a szakkereskedésben.
4. A szívócsövet mindig döntött helyzetben helyezze el.



TUDNIVALÓ

Ha az emelőmagasság értéke nagyobb mint 4 m, egy 1"-osnál nagyobb átmérőjű szívótömlőt kell beszerelni. Ehhez az AL-KO szívótömlő-garnitúrák egyikét ajánljuk, amely szívócsővel, előszűrővel és visszacsapószeleppel van ellátva. Érdeklődjön a szakkereskedésben.

4.3 Nyomócső beszerelése (2)

1. A csatlakozóidomot (13) a tömítéssel (14) csavarja be a szivattyúkimenetbe (3).
2. A könyökidomot (11) a tömítéssel (12) csavarja fel a csatlakozóidomra (13) majd a könyökidomot forgassa a kívánt irányba.
3. Rögzítse a nyomóvezetékét (10) a csatlakozóidomnál (11).
4. Nyissa ki a nyomóvezetékben lévő összes elzárószerkezetet (szelepet, szórófűvőkát, csaptlepet).

5 ÜZEMBE HELYEZÉS

5.1 Légnyomás ellenőrzése a nyomástartályban

FIGYELEM!

Készülékkárok veszélye!

A szivattyút kizárólag akkor szabad üzembe helyezni, ha a nyomástartályban 1,5–1,7 bar membránnomás uralkodik. Más membránnomás a készülék sérülését okozhatja.

- Az üzembe helyezés előtt ellenőrizze a nyomástartály hátoldalán található szelepből a légnyomást.

1. Nyissa ki a nyomástartály hátoldalán a burkolatot.
2. Ellenőrizze a szelepből a légnyomást egy nyomáskijelzővel ellátott szivattyú vagy kérekpumpa segítségével.
3. Szükség esetén állítsa be a levegő nyomását 1,5–1,7 bar értékre.
4. Zárja be újra a nyomástartály hátoldalán a burkolatot.
5. A szivattyú üzembe helyezése.

5.2 Szivattyú feltöltése

FIGYELEM!

Készülékkárok veszélye!

Ha szárazon működteti, a szivattyú tönkremegy.

- A szivattyút minden üzembe helyezés előtt csordultig fel kell tölteni vízzel, hogy azonnal tudjon szívni.

1. Nyissa ki a betöltőcsavart (2). (Az INOX esetében nem)
2. A betöltőcsavaron keresztül töltsön be vizet addig, amíg a szivattyúház meg nem telik.
3. Csavarja be a betöltőcsavart. (Az INOX esetében nem)

6 KEZELÉS

6.1 A szivattyú bekapcsolása

1. Nyissa ki a nyomóvezetékben (10) lévő összes elzárószervezetet (szelepet, szórófűvőkát, csaptelepet).
2. Csatlakoztassa a csatlakozókábel hálózati dugaszát a dugaszoló aljzatba. A szivattyú megkezdí a szívást.
3. Zárja be az elzárószervezetet a nyomóvezetékben, ha a kifolyó vízben már nincs levegő.
 - A szivattyú automatikusan kikapcsol, ha eléri a megfelelő nyomást.
 - A szivattyú üzemkés.

6.2 A szivattyú kikapcsolása

1. Húzza ki a csatlakozót a dugaljából.
2. Zárja el a nyomócsövön található összes záróelemet.



VIGYÁZAT!

A forró víz sérülést okozhat a következő okokból:

Ha a nyomóoldal zárva van, hosszabb működtetés esetén (> 10 perc) a szivattyúban lévő víz erősen felmelegedhet és bárhol kifolyhat.

- Válassza le a szivattyút a hálózatról és hagyja, hogy a szivattyú és a víz is lehűljön.
- Csak azután kapcsolja be ismét a szivattyút, ha minden hibát elhárítottak!

A forró víz sérülést okozhat a következő okokból:

- nem szakszerű beszerelés,
- elzárt nyomóoldal,
- a szívócsőben fellépő vízhiány vagy
- hibás nyomáskapcsoló esetén.

Teendők

1. Válassza le a szivattyút a hálózatról, majd hagyja lehűlni a szivattyút és a vizet is.
2. Ellenőrizze a szivattyút, a telepítést és a vízszintet.
3. Csak az összes hiányosság megszüntetése után helyezze ismét üzembe a szivattyút!

7 KARBANTARTÁS ÉS ÁPOLÁS

7.1 Légnyomás ellenőrzése a nyomástartályban



TUDNIVALÓ

Rendszeresen ellenőrizze a nyomástartályban lévő légnyomást. A nyomás nem süllyedhet 1,5 bar alá (lásd: „Üzembe helyezés: Légnyomás ellenőrzése a nyomástartályban”).

1. A szivattyút válassza le a hálózatról és biztosítsa visszakapcsolás ellen. A szivattyú automatikusan leáll.
2. Nyissa ki a nyomóvezetékben (10) lévő elzárószervezetet (szelepet, szórófűvőkát, csaptelepet).
3. Engedje le a vizet, míg a szivattyú teljesen kiürül.
4. Nyissa ki a nyomástartály hátoldalán a burkolatot.
5. Ellenőrizze a szelepből a légnyomást egy nyomáskijelzővel ellátott szivattyú vagy kerékpár-pumpa segítségével. Szükség esetén állítsa be a légnyomást.
6. Zárja be újra a nyomástartály hátoldalán a burkolatot.
7. A szivattyút helyezze ismét üzembe.

7.2 A szivattyú tisztítása



TUDNIVALÓ

Klórtartalmú uszodavíz vagy üledéket hagyó folyadékok szállítása után a szivattyút tiszta vízzel át kell mosni.

1. A szivattyút válassza le a hálózatról, és biztosítsa visszakapcsolás ellen. A szivattyú automatikusan leáll.
2. Tiszta vízzel öblítse át a szivattyút.
3. Dugja be a csatlakozódugót a dugaszolóaljzatba.
4. Kapcsolja be a szivattyút a be-/kikapcsoló gombbal. A szivattyú automatikusan bekapcsol.

7.3 Eltömődés megszüntetése

1. A szivattyút válassza le a hálózatról és biztosítsa visszakapcsolás ellen.
2. A szivattyúbemenetnél a szívóvezetékét távolítsa el.
3. Csatlakoztassa a nyomóvezetékét a vízvezetékhez.
4. Engedje átfolyni a vizet a szivattyúházon addig, amíg meg nem szűnik az eltömődés.
5. Rövid bekapcsolással ellenőrizze a szivattyú szabad forgását.
6. A szivattyút helyezze üzembe a leírtak szerint.

8 TÁROLÁS

1. Ürítse ki a szívó- (16) és nyomóvezetékét (10).
2. Csavarja ki a leeresztőcsavart (8), és hagyja kifolyni a vizet a szivattyúból. A nyomástartályban (6) lévő vizet kipréseli a légnyomás.
3. Csavarja vissza a leeresztőcsavart (8), majd tárolja fagymentes helyen a szivattyút és a tartozékot.



TUDNIVALÓ

Fagyveszély esetén a rendszert teljesen ki kell üríteni és a szivattyút egy fagymentes helyen kell tárolni.

9 ÁRTALMATLANÍTÁS



Az elektromos és elektronikus készülékek nem tartoznak a háztartási hulladékhoz, hanem válogatott begyűjtése, ill. ártalmatlanítása szükséges!

A csomagolás, a gép és a tartozékok újrahasznosítható anyagokból készültek, ezért ennek megfelelően kell leselejtezni őket.

10 HIBAELEHÁRÍTÁS

**VESZÉLY!****Áramütés veszélye!**

A szivattyún végzett munka közben fennáll az áramütés veszélye.

- Minden hibaelhárítási tevékenység előtt távolítsa el az elektromos csatlakozót.
- A berendezés esetleges elektromos hibáit villamossági szakemberrel javíttassa ki.

Hiba	Lehetséges ok	Teendő
A motor nem jár.	Megszorult a járókerék.	Tisztítsa ki a szivattyút. Lazítsa meg egy csavarhúzóval a járókerék motortengelyét.
	Lekapcsolt a hőkapcsoló.	Ellenőrizze a szívóoldalon a víz magasságát. Hagyja lehűlni a továbbítandó folyadékot. Javítsa meg vagy cserélje ki a szivattyút.
	Nincs hálózati feszültség.	Ellenőrizze a biztosítékokat, az áramellátást pedig ellenőriztesse villamossági szakemberrel.
A szivattyú jár, de nem szállít.	Túl alacsony a vízszint.	Tolja mélyebbre a szívócsövet.
	A szivattyú szívócsöve levegőt szív.	Ellenőrizze az összes szívócső-csatlakozás tömítettségét. Cseréje ki a tömítőgyűrűt.
	Levegőt szív a szivattyú.	Ellenőrizze mindegyik csatlakozás, valamint a szűrőfedél tömítettségét.
	Szívóoldali eltömődés.	Távolítsa el a szívási területről a szennyeződést.
	Elzáródott a nyomócső.	Nyissa ki a nyomócsövet.
A szivattyú túl gyakran kapcsol ki-be.	A szivattyú szárazon működik.	Töltse fel vízzel a szivattyúházat.
	Sérült a membrán.	Cseréltesse ki az AL-KO szervizzel a membránt.
A szivattyú elzárt nyomócsőnél nem kapcsol be.	Alacsony a légnyomás a nyomástartályban.	Töltse fel levegővel a nyomástartályt. (Állítsa be a membrán előnyomását 1,5 bar értékre.)
	A szivattyú levegőt szív, a szívóoldalon vízhiány van.	Kapcsolja ki a szivattyút, és hagyja lehűlni.

Hiba	Lehetséges ok	Teendő
Kevés a folyadékmenyiség	Kevés a víz a szívóoldalon.	Korlátozza a szivattyút a vízmennyiség szintjére.
	Túl kicsi a tömlő átmérője.	Használjon nagyobb nyomóvezeték.
	Shívóoldali eltömődés.	Távolítsa el a szívási területől a szennyeződést. Cserélje ki a szűrőt.
	Túl nagy a szívási magasság.	Ellenőrizze a szállítási magasságot. Ügyeljen a maximális szállítási magasságra. Lásd: Műszaki adatok..



TUDNIVALÓ

Amennyiben nem tudja kiküszöbölni az üzemzavart, forduljon illetékes ügyfélszolgálatunkhoz.

11 ÜGYFÉLSZOLGÁLAT/SZERVIZ

A garanciával, javítással vagy pótalkatrészekkel kapcsolatos kérdések esetén kérjük, forduljon a legközelebbi AL-KO szervizhez.

Ezeket megtalálja az interneten a következő oldalon:

www.al-ko.com/service-contacts

12 GARANCIA

A berendezés esetleges anyag- és gyártási hibáinak elhárítása javítással vagy alkatrészcserevel történik a törvényben előírt jótállási időn belül. A jótállási határidőt azon ország jogrendszere határozza meg, ahol a berendezést vásárolták.

A garancia kizárólag akkor érvényes, ha:

- betartják ezt az üzemeltetési utasítást
- szakszerűen használják a berendezést
- csak eredeti pótalkatrészeket használnak

A garancia nem érvényes

- önhatalmú javítási próbálkozás
- önhatalmú műszaki módosítások
- nem rendeltetésszerű használat esetén

A garancia nem vonatkozik:

- a használatból eredő festékhibákra,
- a kopó alkatrészekre, amelyek a pótalkatrész-katalógusban be vannak keretezve xxxxxx (x)

A garancia az első végfelhasználó vásárlásától lép életbe. Az időpont meghatározásakor a fizetési bizonylaton szereplő dátum a mérvadó. A garanciajeggyel és az eredeti fizetési bizonylattal forduljon a szakterekedéshez vagy a legközelebbi hivatalos ügyfélszolgálatához. A vevő eladóval szembeni kelékszavatossági jogainak törvényes érvényesítési lehetőségeit a jelen nyilatkozat nem befolyásolja.

13 EC MEGFELELŐSÉGI NYILATKOZAT

Kijelentjük, hogy a termék a piacon értékesített formájában teljesíti a harmonizált EU irányelvek követelményeit, az EU biztonsági standardjait és a termékspecifikus standardokat.

Termék	Gyártó	A dokumentációért felelős személy
Házi vízmű	AL-KO Geräte GmbH	Andreas Hedrich
Sorozatszám	Ichenhauser Str. 14	Ichenhauser Str. 14
G3013015	D-89359 Kötz	D-89359 Kötz
Típus	EU-irányelvek	Harmonizált szabványok
HW 600 ECO	2014/35/EU	EN 60335-1:2012
HWI 600 ECO	2014/30/EU	EN 60335-2-41:2012
	2000/14/EK	EN 62233:2008
Hangteljesítményszint	2011/65/EU	EN 55014-1:2012
EN ISO 3744	2014/68/EU	EN 55014-2:2016
HW 600 ECO	Megfeleléségi nyilatkozat	EN 61000-3-2:2014
mért / garantált	2000/14/EC, V. melléklet	EN 61000-3-3:2014
76 dB(A) / 78 dB(A)		
HWI 600 ECO		
mért / garantált		
76 dB(A) / 78 dB(A)		



Kötz, 2017.08.01.

Wolfgang Hergeth
Ügyvezető igazgató

OVERSÆTTELSE AF DEN ORIGINALE BRUGSANVISNING**Indholdsfortegnelse**

1	Om denne brugsanvisning	139
1.1	Symboler og signalord	139
2	Produktbeskrivelse	139
2.1	Produktoversigt	139
2.2	Funktion	140
2.3	Inox	140
2.4	Termobeskyttelse	140
2.5	Tryksensor	140
2.6	Tiilsigtet brug	140
2.7	Forkert anvendelse	140
3	Sikkerhedsanvisninger	140
3.1	Elektrisk sikkerhed	142
4	Montering	142
4.1	Opstilling af pumpen	142
4.2	Tilslutning af sugeledningen	142
4.3	Montering af trykledning (2)	143
5	Ibrugtagning	143
5.1	Kontrol af lufttrykket i lagerbeholderen	143
5.2	Fyldning af pumpe	143
6	Betjening	144
6.1	Tilkobling af pumpen	144
6.2	Frakobling af pumpen	144
7	Service og vedligeholdelse	144
7.1	Kontrol af lufttrykket i lagerbeholderen	144
7.2	Rengøring af pumpen	144
7.3	Afhjælpning af tilstopninger	145
8	Opbevaring	145
9	Bortskaffelse	145
10	Hjælp ved fejl	146
11	Kundeservice/service	147
12	Garanti	147
13	EF-overensstemmelseserklæring	148

1 OM DENNE BRUGSANVISNING

- Den tyske udgave er den originale driftsvejledning. Alle andre sprog er oversættelser af den originale driftsvejledning.
- Læs denne brugsanvisning omhyggeligt, før du tager apparatet i brug. Dette er en forudsætning for, at du kan arbejde sikkert og håndtere apparatet uden forstyrrelser.
- Opbevar denne brugsanvisning, så du altid kan slå op i den, når du har brug for informationer om apparatet.
- Overdrag kun apparatet til andre personer sammen med denne brugsanvisning.
- Læs og overhold sikkerhedsanvisningerne og advarselene i denne brugsanvisning.

1.1 Symboler og signalord



FARE!

Indikerer en umiddelbar farlig situation, som, hvis den ikke undgås, er livsfarlig eller medfører alvorlige kvæstelser.



ADVARSEL!

Indikerer en potentiel farlig situation, som, hvis den ikke undgås, kan være livsfarlig eller medføre alvorlige kvæstelser.



FORSIGTIG!

Indikerer en potentiel farlig situation, som, hvis den ikke undgås, kan medføre mindre eller moderate kvæstelser.

OBS!

Indikerer en situation, som, hvis den ikke undgås, kan medføre tingsskade.



BEMÆRK

Specielle anvisninger, der gør dig i stand til at forstå og håndtere maskinen bedre.

2 PRODUKTBEKRIVELSE

I denne vejledning er de forskellige pumpemodeller beskrevet. Identificer din model ved typeskiltet.

2.1 Produktoversigt

Nr.	Komponent
1	Pumpeindgang/sugeledningstilslutning
2	Påfyldningsskrue
3	Pumpeudgang/trykledningstilslutning
4	Motorhus
5	Pumpefod
6	Lagerbeholder
7	Manometer
8	Aftapningsskrue
9	Netkabel
10	Trykledning (tilbehør)
11	Vinkelnippel (tilbehør)
12	Pakning (tilbehør)
13	Forbindelsesnippel (tilbehør)
14	Pakning (tilbehør)
15	Filter (tilbehør)
16	Sugeledning (tilbehør)

2.2 Funktion

Enheden anvendes til vandforsyning i og ved huset. Når den er blevet taget i brug, tænder og slukker enheden for pumpen afhængigt af trykket. Pumpen suger vand igennem sugeledningen og pumper det ind i lagerbeholderen. Når lagerbeholderen er fyldt, slår pumpen fra igen. Når der forbruges vand, slår pumpen automatisk til igen, og pumper vandet hen til aftapningsstedet. Derefter fyldes lagerbeholderen igen.

2.3 Inox

Pumper med betegnelsen "INOX" leveres i rustfrit stål. Konstruktion og funktion påvirkes ikke heraf.

2.4 Termobeskyttelse

Pumpen er forsynet med en termisk beskyttelsesafbryder, der slukker motoren, når den overophedes. Efter en kort afkølingsfase på ca. 15 - 20 minutter kobler pumpen automatisk til igen.

2.5 Tryksensor

Pumpen er udstyret med en tryksensor. Via denne sensor tændes og slukkes der automatisk for pumpen, når det indstillede tryk nås.

- Indstillet tryk: se tekniske data.

2.6 Tilsløbet brug

Pumpen er beregnet til privat brug i hus og have. Den må kun bruges iht. Tekniske data.

Pumpen er egnet til: Dykpumpen er velegnet til:

- Vanding af have- og grundarealer
- Vandforsyning i huset
- Trykøgning i vandforsyningen.



BEMÆRK

Ved trykøgningen i vandforsyningen skal de lokale forskrifter overholdes. Du kan få mere at vide af din vvs-specialist.

Pumpen er kun egnet til pumpning af følgende væsker:

- Rent vand, regnvand

Enhver anden eller yderligere anvendelse gælder som ikke korrekt.

2.7 Forkert anvendelse

Pumpen må ikke bruges til kontinuerlig drift. Den er ikke velegnet til pumpning af:

- Drikkevand
- Saltvand
- Levnedsmidler
- Spildevand med papir- og tekstilandele
- Aggressive medier, kemikalier
- Ætsende, brændbare, eksplosive eller gas-sende væsker
- Væsker, der er varmere end 35 °C
- Sandholdigt vand og skurende væsker.

3 SIKKERHEDSANVISNINGER



ADVARSEL!

Fare for kvæstelse

Sikkerheds- og beskyttelsesordninger, der er defekte eller deaktiverede, kan medføre alvorlige kvæstelser.

- Få defekte sikkerheds- og beskyttelsesordninger repareret.
- Sikkerheds- og beskyttelsesordningerne må aldrig sættes ud af kraft.

**FORSIGTIG!****Fare for personskade ved varmt vand**

Ved længere drift mod en lukket trykside (>10 min) kan vandet i pumpen blive meget varmt og sprøjte ukontrolleret ud!

- Afbryd pumpen fra lysnettet, og lad pumpe og vand køle af.
 - Tag først pumpen i brug igen, når alle mangler er afhjulpet!
- Løft, transporter eller fastgør aldrig pumpen vha. tilslutningskablet. Løft, transporter eller fastgør aldrig maskinen i tilslutningsledningen.
 - Uautoriserede ændringer eller modifikationer af pumpen er forbudt.
 - Brug kun pumpe og forlængerledninger er i perfekt teknisk stand. Beskadigede pumper må ikke benyttes.
- Denne pumpe kan bruges af børn i alderen 8 år og derover og personer med nedsatte fysiske, sensoriske eller mentale evner, eller manglende erfaring og viden, hvis de er under opsyn eller uddannet i sikker brug af pumpen og forstår de dermed forbundne risici. Børn må ikke lege med pumpen. Brugerens rengøring og vedligeholdelse må ikke foretages af børn uden opsyn.
 - Mennesker med meget kraftige og komplekse begrænsninger kan også have behov for de vejledninger, der er beskrevet her.
 - Hold sikker afstand til dyr, eller slukke for pumpen, når dyrene nærmer sig.

3.1 Elektrisk sikkerhed



FARE!

Fare ved berøring af strømførende dele!

En fejl på pumpe eller forlængerledning kan forårsage alvorlig skade!

- Fjern straks stikket fra lysnettet.
- Tilslut enheden via et fejlstrømsrelæ med en nominal reststrøm på <math>< 30 \text{ mA}</math>.

- Hvis der er personer i svømmebassinet eller i havedammen, må pumpen ikke benyttes.
- Husets netspænding skal være i overensstemmelse med angivelserne om netspænding i de Tekniske data. Anvend ingen anden forsyningsspænding.
- Maskinen må kun betjenes i forbindelse med en elektrisk anordning iht. DIN/VDE 0100, del 737, 738 og 702. Af sikkerhedsmæssige årsager skal der installeres en ledningssikkerhedsafbryder på 10 A samt et fejlstrømsrelæ med en nominal fejlstrøm på 10/30 mA.

- Brug kun forlængerledninger, der er beregnet til udendørs brug - min. tværsnit 1,5 mm². Træk altid ledningen helt ud af kabeltromler.
- Beskadigede eller sprøde forlængerledninger må ikke anvendes.
 - Kontroller tilstanden af din forlængerledning før hver brug.

4 MONTERING

4.1 Opstilling af pumpen

1. Forbered et plant og fast opstillingssted.
2. Stil pumpen vandret og oversvømmelsessikkert.
 - Pumpen skal være beskyttet mod regn og direkte vandstråler.



BEMÆRK

I den daglige drift (automatisk drift) skal det ved passende forholdsregler udelukkes, at der ved fejl på pumpen opstår følgeskader på grund af oversvømmelse af rum.

4.2 Tilslutning af sugeledningen



BEMÆRK

Vi anbefaler montering af fleksible ledninger på pumpeindgangen. Derved kan der ikke udøves mekanisk tryk eller træk på pumpen.

1. Vælg en længde på sugeledningen, som gør, at pumpen ikke kan køre tør. Sugeledningen skal altid befinde sig mindst 30 cm under vandoverfladen.
2. Tilslut sugeledningen. Sørg for en tæt tilslutning, men uden at gevindet beskadiges.

- Der skal indbygges et forfilter mellem sugelædningen og pumpeindgangen, hvis vandet indeholder en smule sand. Spørg din specialforhandler til råds.
- Før altid sugelædningen med en jævn stigning.



BEMÆRK

Hvis indsugningshøjden er mere end 4 meter, skal der monteres en sugeslange med en diameter på over 1". Vi anbefaler, at der anvendes et AL-KO-sugearmatur med sugeslange, sugekurv og returløbsspærre. Spørg din specialforhandler.

4.3 Montering af trykledning (2)

- Forbindelsesnipl (13) med pakning (14) skrues på pumpeudgangen (3).
- Vinkelnipl (11) med pakningen (12) skrues på forbindelsesnipl (13), og vinkelnipl drejes i den ønskede retning.
- Trykledningen (10) fastgøres på vinkelnipl (11).
- Alle lukkeanordninger i trykledningen (ventil, sprøjtedyse, vandhane) åbnes.

5 IBRUGTAGNING

5.1 Kontrol af lufttrykket i lagerbeholderen

OBS!

Fare for beskadigelse!

Pumpen må kun tages i brug med et membranfortryk på 1,5 - 1,7 bar i lagerbeholderen. Andre membranfortryk kan føre til skader på enheden.

- Kontrollér lufttrykket på ventilen på bagsiden af lagerbeholderen, før enheden tages i brug.

- Åbn afskærmningen på bagsiden af lagerbeholderen.
- Kontrollér lufttrykket på ventilen med en luftpumpe eller med en dæktryksmåler med trykvisning.
- Korriger om nødvendigt lufttrykket til 1,5 - 1,7 bar.
- Luk afskærmningen på bagsiden af lagerbeholderen igen.
- Tag pumpen i brug.

5.2 Fyldning af pumpe

OBS!

Fare for beskadigelse!

Tørkørsel vil ødelægge pumpen!

- Pumpen skal altid fyldes med vand inden brug, indtil det løber over, så pumpen straks kan suge.

- Påfyldningsskruen (2) åbnes. (Ikke ved INOX)
- Der fyldes vand på igennem påfyldningsskruen, til pumpehuset er fyldt.
- Påfyldningsskruen skrues i. (Ikke ved INOX)

6 BETJENING

6.1 Tilkobling af pumpen

1. Alle lukkeanordninger (ventil, sprøjtedyse, vandhane) i trykledningen (10) åbnes.
2. Tilslutningskablets stik sættes i kontakten. Pumpen begynder at pumpe.
3. Når der ikke længere er luft i det udstømmende vand, kan lukkeanordningen i trykledningen lukkes.
 - Pumpen kobler automatisk fra, når trykket er opbygget og frakoblingstrykket er nået.
 - Pumpen er klar til drift.

6.2 Frakobling af pumpen

1. Træk stikket ud af stikdåsen.
2. Luk alle lukkemekanismer i trykledningen.



FORSIGTIG!

Fare for personskade ved varmt vand

Ved længere drift mod en lukket trykside (>10 min) kan vandet i pumpen blive meget varmt og sprøjte ukontrolleret ud!

- Afbryd pumpen fra lysnettet, og lad pumpe og vand køle af.
- Tag først pumpen i brug igen, når alle mangler er afhjulpet!

Fare for personskade ved varmt vand på grund af:

- Ukyndig installation
- Lukket trykside
- vandmangel i sugeledningen eller
- defekt trykafbryder

Fremgangsmåde

1. Adskil pumpen fra lysnettet og lad pumpe og vand køle af.
2. Kontrollér pumpe, installation og vandstand.
3. Tag først pumpen i brug igen, når alle mangler er afhjulpet!

7 SERVICE OG VEDLIGEHOLDELSE

7.1 Kontrol af lufttrykket i lagerbeholderen



BEMÆRK

Kontrollér lufttrykket i lagerbeholderen med jævne mellemrum. Det må ikke underskride 1,5 bar (se afsnittet "Idrifttagning: Kontrol af lufttrykket i lagerbeholderen").

1. Pumpen kobles fra lysnettet og sikres med genindkobling. Pumpen stopper automatisk.
2. Den lukkeanordning (ventil, sprøjtedyse, vandhane), som er monteret i trykledningen (10), åbnes.
3. Tap vandet af, til pumpen er fuldstændigt tømt.
4. Åbn afskærmningen på bagsiden af lagerbeholderen.
5. Kontrollér lufttrykket på ventilen med en luftpumpe eller med en dæktryksmåler med trykvisning. Korrigér i givet fald lufttrykket.
6. Luk afskærmningen på bagsiden af lagerbeholderen igen.
7. Tag pumpen i brug igen som beskrevet.

7.2 Rengøring af pumpen



BEMÆRK

Når der har været pumpet klorholdigt svømmebassin vand eller væsker, der efterlader rester, skal pumpen skylles med rent vand.

1. Pumpen kobles fra lysnettet og sikres med genindkobling. Pumpen stopper automatisk.
2. Skyl pumpen med rent vand.
3. Sæt stikket i kontakten.
4. Tænd for pumpen med tænd-/slukknappen. Pumpen starter automatisk.

7.3 Afhjælpning af tilstopninger

1. Pumpen kobles fra lysnettet og sikres med genindkobling.
2. Sugeledningen tages af pumpeindgangen.
3. Trykledningen sluttes til vandledningen.
4. Lad vandet løbe igennem pumpehuset, indtil tilstopningen er opløst.
5. Kontrollér om pumpen kører frit ved at tænde kortvarigt for den.
6. Tag pumpen i brug igen som beskrevet.

8 OPBEVARING

1. Suge- (16) og trykledning (10) tømmes.
2. Aftapningsskruen (8) skrues ud, og vandet tappes af pumpen. Vandet i lagerbeholderen (6) tages samtidigt ud af luftbælgen.
3. Aftapningsskruen (8) skrues i igen, hvorefter pumpe og tilbehør opbevares frostfrit.



BEMÆRK

Hvis der er fare for frost, skal systemet tømmes fuldstændigt og pumpen opbevares på et frostsikkert sted.

9 BORTSKAFFELSE



Elektrisk og elektronisk udstyr må ikke smides ud med det almindelige husholdningsaffald, men skal bortskaffes særskilt!

Emballage, udstyr og tilbehør er fremstillet af genanvendelige materialer og skal bortskaffes på behørig vis.

10 HJÆLP VED FEJL

**FARE!****Fare for elektrisk stød!**

Når der arbejdes på pumpen, er der fare for at få elektrisk stød.

- Træk altid netstikket ud, før der arbejdes på at afhjælpe fejl.
- Lad en elektriker afhjælpe fejl i det elektriske system.

Fejl	Mulig årsag	Afhjælpning
Motoren kører ikke.	Løbehjulet blokeret.	Rengør pumpen. Skru skovlhjulets motoraksel af med en skruetrækker.
	Termoafbryderen har slået fra.	Kontrollér vandstanden på sugesiden. Lad pumpevæsken køle af. Reparér pumpen eller udskift den.
	Ingen netspænding.	Kontroller sikringerne, lad en elektriker kontrollere strømforsyningen.
Pumpen kører, men pumper ikke.	Vandstand for lav.	Stik sugeslangen dybdere ned.
	Pumpen suger luft ind i sugeledningen.	Kontrollér alle sugeledningens forbindelser for tæthed. Udskift tætningsringen.
	Pumpen suger luft ind.	Kontrollér alle tilslutningsforbindelser og filterdækslet for tæthed.
	Tilstopning på sugesiden.	Fjern urenheder i indsugningsområdet.
	Trykledning lukket.	Åbn trykledningen.
	Pumpen er kørt tør.	Fyld pumpehuset med vand.
Pumpen slår for ofte til og fra.	Membranen er beskadiget.	Lad AL-KO-service udskifte membranen.
	Lavt lufttryk i lagerbeholderen.	Efterfyld luft i lagerbeholderen. (Indstil membranfortryk på 1,5 bar).
Pumpen slår ikke fra ved lukket trykledning.	Pumpen suger luft ind. Der er ikke nok vand på sugesiden.	Sluk for pumpen, og lad den køle af.
Pumpevoluminet er for lille	For lidt vand på sugesiden.	Pumpen neddrøsles for at tilpasse volumenstrømmen.
	Slangediameteren er for lille.	Brug en større trykledning.
	Tilstopning på sugesiden.	Fjern urenheder i indsugningsområdet. Udskift filteret.
	Sugehøjden er for høj.	Kontrollér sugehøjden, overhold maks. sugehøjde - se tekniske data.

**BEMÆRK**

Ved fejl, der ikke kan afhjælpes, rettes henvendelse til vores kundeservice.

11 KUNDESERVICE/SERVICE

Henvend dig til nærmeste AL-KO serviceværksted ved spørgsmål til garanti, reparation eller reservedele.

Disse oplysninger findes på internettet på adressen:
www.al-ko.com/service-contacts

12 GARANTI

Inden for den lovbestemte reklamationsperiode reparerer eller udskifter vi efter eget skøn eventuelle materiale- eller fabrikationsfejl på apparatet. Reklamationsperioden bestemmes af loven i det land, hvor maskinen er købt.

Vores garanti gælder kun, hvis:

- brugsanvisningen følges
- apparatet behandles korrekt
- der bruges originale reservedele

Garantien bortfalder ved:

- egenhændige forsøg på reparation
- egenhændige tekniske ændringer
- ukorrekt brug

Følgende er ikke omfattet af garantien:

- Lakskader, der skyldes normal slitage
- Sliddele, der er markeret med ramme xxxxxx (x) på reservedelslisten

Garantiperioden begynder med købet foretaget af den første slutforbruger. Datoen på købskvitteringen er gældende. Kontakt forhandleren, hvor apparatet er købt, eller den nærmeste autoriserede kundeservice. Medbring denne erklæring og den originale købskvittering. Denne erklæring berører ikke købers lovbestemte rettigheder over for sælger på grund af mangler.

13 EF-OVERENSSTEMMELSESERKLÆRING

Vi erklærer hermed, at dette produkt ved salg opfylder kravene i de harmoniserede EU-direktiver, EU-sikkerhedsnormerne samt de produktspecifikke normer.

Produkt

Husvandværk

Serienummer

G3013015

Producent

AL-KO Geräte GmbH

Ichenhauser Str. 14

D-89359 Kötz

Ansvarlig for dokumentationen

Andreas Hedrich

Ichenhauser Str. 14

D-89359 Kötz

Type

HW 600 ECO

HWI 600 ECO

EU-direktiver

2014/35/EU

2014/30/EU

2000/14/EF

2011/65/EU

2014/68/EU

Harmoniserede standarder

EN 60335-1:2012

EN 60335-2-41:2012

EN 62233:2008

EN 55014-1:2012

EN 55014-2:2016

Lydtryksniveau

EN ISO 3744

HW 600 ECO

målt/garanteret

76 dB(A) / 78 dB(A)

HWI 600 ECO

målt/garanteret

76 dB(A) / 78 dB(A)

Overensstemmelseserklæring

2000/14/EF bilag V

EN 61000-3-2:2014

EN 61000-3-3:2014



2017

Kötz, 01-08-2017

Wolfgang Hergeth
Managing Director

ÖVERSÄTTNING AV ORIGINALBRUKSANVISNING**Innehållsförteckning**

1	Om denna bruksanvisning	150
1.1	Teckenförklaring och signalord	150
2	Produktbeskrivning	150
2.1	Produktöversikt	150
2.2	Funktion	151
2.3	INOX	151
2.4	Termoskydd	151
2.5	Trycksensor	151
2.6	Avsedd användning	151
2.7	Möjlig felanvändning	151
3	Säkerhetsanvisningar	151
3.1	Elsäkerhet	153
4	Montering	153
4.1	Ställa upp pumpen	153
4.2	Ansluta sugledningen	153
4.3	Montera tryckledning (bild 2)	154
5	Start	154
5.1	Kontrollera lufttrycket i förrådsbehållaren	154
5.2	Fylla på pumpen	154
6	Användning	154
6.1	Sätta på pumpen	154
6.2	Stänga av pumpen	155
7	Underhåll och skötsel	155
7.1	Kontrollera lufttrycket i förrådsbehållaren	155
7.2	Rengöra pumpen	155
7.3	Åtgärda blockering	155
8	Förvaring	156
9	Avfallshantering	156
10	Felavhjälpling	157
11	Kundtjänst/service	158
12	Garanti	158
13	EG-försäkran om överensstämmelse	159

1 OM DENNA BRUKSANVISNING

- Den tyska versionen utgör bruksanvisningen i original. Alla andra språkversioner är översättningar av bruksanvisningen i original.
- Det är viktigt att läsa igenom denna bruksanvisning noggrant före drifttagningen. Detta är en förutsättning för en säker hantering utan problem.
- Förvara alltid bruksanvisningen så att du alltid kan slå upp i den när du behöver information om redskapet.
- Lämna bara vidare redskapet till andra personer tillsammans med denna bruksanvisning.
- Läs och beakta säkerhets- och varningsanvisningar i denna bruksanvisning.

1.1 Teckenförklaring och signalord



FARA!

Anger en omedelbart farlig situation, som om den inte undviks, kan leda till dödsfall eller svåra personskador.



VARNING!

Anger en potentiellt farlig situation, som om den inte undviks, kan leda till dödsfall eller svåra personskador.



FARA!

Anger en potentiellt farlig situation, som om den inte undviks, kan leda till mindre eller medelsvåra personskador.

OBS!

Anger en situation, som om den inte undviks, kan leda till materiella skador.



ANMÄRKNING

Speciella anvisningar för bättre förståelse och handhavande.

2 PRODUKTBESKRIVNING

I den här bruksanvisningen beskrivs olika modeller av pumpar. Identifiera din modell med hjälp av typskylten.

2.1 Produktöversikt

Nr.	Komponent
1	Pumpingång/sugledningsanslutning
2	Påfyllningsskruv
3	Pumputgång/tryckledningsanslutning
4	Motorhölje
5	Pumpfot
6	Förrådsbehållare
7	Manometer
8	Utsläppsskruv
9	Nätkabel
10	Tryckledning (tillbehör)
11	Vinkelnippel (tillbehör)
12	Packning (tillbehör)
13	Förbindelsenippel (tillbehör)
14	Packning (tillbehör)
15	Filter (tillbehör)
16	Sugledning (tillbehör)

2.2 Funktion

Apparaten används för vattenförsörjningen i hus och trädgård. Efter att apparaten har tagits i drift kopplar denna på och av pumpen beroende på trycket. Pumpen suger upp vattnet genom sugledningen och matar det till förrådsbehållaren. När förrådsbehållaren har fyllts stängs pumpen av igen. Tas vatten ut sätts pumpen automatiskt på igen och matar vattnet till tappstället. Sedan fylls förrådsbehållaren igen.

2.3 INOX

Pumpar med beteckningen "INOX" är gjorda av rostfritt stål. Konstruktion och funktion berörs inte av det.

2.4 Termoskydd

Pumpen är utrustad med en termoskydds brytare som stänger av motorn vid överhettning. Efter en nedkylningsfas på ca 15-20 minuter startar pumpen automatiskt igen.

2.5 Trycksensor

Pumpen är utrustad med en trycksensor. Via denna sensor stängs pumpen automatiskt av resp. sätts på när det inställda trycket nås.

- Inställt tryck: se den tekniska informationen.

2.6 Avsedd användning

Pumpen är avsedd för privat användning i hus och trädgård. Den får endast användas inom de användningsbegränsningar som anges i den tekniska informationen.

Pumpen är lämplig för:

- Bevattning av trädgårds- och tomtor
- Vattenförsörjning inomhus
- Tryckhöjning av vattenförsörjningen.



ANMÄRKNING

Vid tryckhöjningen av vattenförsörjningen ska de lokala föreskrifterna beaktas. Du får information från din VVS-installatör.

Pumpen är uteslutande till för att mata följande vätskor:

- klart vatten, regnvatten

All annan användning anses som icke avsedd användning.

2.7 Möjlig felanvändning

Pumpen får inte användas i permanent drift. Den är inte avsedd att pumpa:

- dricksvatten
- saltvatten
- livsmedel
- smutsvatten med pappers- och textiländelar
- aggressiva medier, kemikalier
- frätande, brandfarliga, explosiva eller gasformiga vätskor
- vätskor som är varmare än 35°C
- vatten som innehåller sand samt slitande vätskor.

3 SÄKERHETSANVISNINGAR



VARNING!

Skaderisk

Defekta och förbikopplade säkerhets- och skyddsanordningar kan leda till svåra kroppsskador.

- Se till att reparera eventuella skadade säkerhets- och skyddsanordningar.
- Sätt aldrig säkerhets- och skyddsanordningar ur funktion!

**FARA!****Skaderisk p.g.a. varmt vatten**

Vid längre drift mot den stängda trycksidan (>10 min) kan vattnet i pumpen värmas upp kraftigt och rinna ut okontrollerat!

- Skilj pumpen från nätet och låt pumpen och vattnet svalna.
 - Ta inte pumpen i drift igen förrän alla brister har åtgärdats!
- Lyft, transportera eller fäst aldrig pumpen i anslutningskabeln.
 - Egenmäktiga förändringar eller ombyggnader på pumpen är förbjudna.
 - Pumpen och förlängningskabeln får bara användas i tekniskt felfritt skick. Det är förbjudet att använda skadade pumpar.
 - Denna pump kan användas av barn över 8 år och äldre, liksom av personer med nedsatt fysisk, sensorisk eller mental förmåga eller brist på erfarenhet och kunskap om vård eller instruktioner om säker användning av pumpen och de därmed följande riskerna. Barn ska inte leka med pumpen. Rengöring och underhåll får inte utföras av barn utan tillsyn.
 - Personer med mycket starka och komplexa begränsningar kan ha behov utöver de instruktioner som beskrivs här.
 - Se till att upprätthålla ett säkerhetsavstånd och stäng av pumpen när djur kommer i dess närhet.

3.1 Elsäkerhet



FARA!

Fara vid beröring av spänningsförande delar!

En dåligt fungerande pump eller förlängningssladd kan orsaka allvarliga skador!

- Dra ur kontakten från elnätet omedelbart.
- Anslut utrustningen via en FI-skydds brytare med en nominell felström < 30 mA.
- Pumpen får inte vara igång om personer uppehåller sig i poolen eller trädgårdsdammen.
- Husets nätspänning måste stämma överens med uppgifterna om nätspänning i Tekniska data. Använd inte någon annan försörjningsspänning.
- Apparaten får endast drivas i en elektrisk anordning i enlighet med DIN/VDE 0100, del 737, 738 och 702. För att säkra det hela måste du installera en ledningsskydds brytare 10 A samt en felströmsskydds brytare med en nominell felström på 10/30 mA.

- Använd endast förlängningskablar som är avsedda att användas utomhus - minsta diameter 1,5 mm². Rulla alltid ut kabeltrumman helt.
- Skadade eller knäckta förlängningskablar får inte användas.
 - Kontrollera anslutningskabelns skick innan maskinen används.

4 MONTERING

4.1 Ställa upp pumpen

1. Förbered en slät och fast uppställningsyta.
2. Ställ upp pumpen vågrätt och översvämningssäkert.
- Pumpen måste vara skyddad från regn och direkta vattenstrålar.



ANMÄRKNING

I den dagliga driften (automatisk drift) så måste du med hjälp av lämpliga åtgärder utesluta att det vid störningar på pumpen uppstår följdskador p.g.a. att rummet svämmar över.

4.2 Ansluta sugledningen



ANMÄRKNING

Vi rekommenderar att du monterar flexibla ledningar på pumpingången. På så sätt kan inget mekaniskt tryck eller dragkrafter påverka pumpen.

1. Välj sugledningens längd så att pumpen inte kan arbeta torrt. Sugledningen måste alltid vara minst 30 cm under vattenytan.
2. Anslut sugledningen. Se till att anslutningen är tät utan att gängorna skadas.
3. Vid något sandigt vatten måste ett förfilter monteras mellan sugledningen och pumpingången. Fråga din återförsäljare.
4. Lägg alltid sugledningen stigande.

**ANMÄRKNING**

Är uppsugningshöjden mer än 4 m måste du montera en sugslang med en diameter som är större än 1". Vi rekommenderar att ett suggarnityr från AL-KO med sugslang, sugsil och returflödesstopp används. Fråga din återförsäljare.

4.3 Montera tryckledning (bild 2)

1. Skruva in förbindelsenippeln (13) inkl. packning (14) i pumptgången (3).
2. Skruva fast vinkelnippeln (11) inkl. packning (12) på förbindelsenippeln (13) och vrid sedan vinkelnippeln i önskad riktning.
3. Fäst tryckledningen (10) på vinkelnippeln (11).
4. Öppna alla förslutningar som finns i tryckledningen (ventiler, munstycken, vattenkran).

5 START**5.1 Kontrollera lufttrycket i förrådsbehållaren****OBS!****Fara för skador på redskapet!**

Pumpen får endast tas i drift när membranförrådstrycket i förrådsbehållaren uppgår till 1,5 - 1,7 bar. Ett annat membranförrådstryck kan leda till utrustningsskador.

- Kontrollera lufttrycket på ventilen på baksidan av förrådsbehållaren före idrifttagningen.

1. Öppna skyddet på förrådsbehållarens baksida.
2. Kontrollera lufttrycket på ventilen med hjälp av en luftpump eller däckpåfyllare med tryckindikering.
3. Korrigera lufttrycket till 1,5 - 1,7 bar vid behov.
4. Stäng skyddet på förrådsbehållarens baksida.
5. Ta pumpen i drift.

5.2 Fylla på pumpen**OBS!****Fara för skador på redskapet!**

Torrgång förstör pumpen!

- Pumpen måste före varje idrifttagning fyllas helt med vatten så att den kan börja suga direkt.

1. Öppna påfyllningsskruven (2). (Inte vid INOX)
2. Fyll på vatten via påfyllningsskruven tills pumphuset har fyllts.
3. Skruva in påfyllningsskruven. (Inte vid INOX)

6 ANVÄNDNING**6.1 Sätta på pumpen**

1. Öppna alla förslutningar som finns i tryckledningen (10) (ventil, munstycke, vattenkran).
2. Sätt i anslutningskabelns stickkontakt i stickuttaget. Pumpen börjar pumpa.
3. Stäng förslutningen som finns i tryckledningen när vattnet som släpps ut inte längre innehåller luft.
 - Pumpen stängs automatiskt av efter tryckuppbyggningen och när avstängningstrycket har nåtts.
 - Pumpen är driftklar.

6.2 Stänga av pumpen

1. Dra ut strömkontakten ur väggdosan.
2. Stäng alla förslutningar som finns i tryckledningen.



FARA!

Skaderisk p.g.a. varmt vatten

Vid längre drift mot den stängda trycksidan (>10 min) kan vattnet i pumpen värmas upp kraftigt och rinna ut okontrollerat!

- Skilj pumpen från nätet och låt pumpen och vattnet svalna.
- Ta inte pumpen i drift igen förrän alla brister har åtgärdats!

Det kan uppstå skaderisk p.g.a. varmt vatten vid:

- felaktig installation
- stängd trycksida
- vattenbrist i sugledningen eller
- defekt tryckbrytare.

Tillvägagångssätt

1. Skilj pumpen från nätet och låt pumpen och vattnet svalna.
2. Kontrollera pumpen, installationen och vattennivån.
3. Ta inte pumpen i drift igen förrän alla brister har åtgärdats!

7 UNDERHÅLL OCH SKÖTSEL

7.1 Kontrollera lufttrycket i förrådsbehållaren



ANMÄRKNING

Kontrollera lufttrycket i förrådsbehållaren regelbundet. Det får inte underskrida 1,5 bar (se avsnittet "Idrifttagning: Kontrollera lufttrycket i förrådsbehållaren").

1. Skilj pumpen från nätet och spärra den mot återtillkoppling. Pumpen stannar automatiskt.
2. Öppna alla förslutningar som finns i tryckledningen (10) (ventil, munstycke, vattenkran).
3. Tappa av vattnet tills pumpen är helt tömd.
4. Öppna skyddet på förrådsbehållarens baksida.
5. Kontrollera lufttrycket på ventilen med hjälp av en luftpump eller däckpåfyllare med tryckindikering. Korrigera lufttrycket vid behov.
6. Stäng skyddet på förrådsbehållarens baksida.
7. Ta pumpen i drift igen.

7.2 Rengöra pumpen



ANMÄRKNING

Efter pumpning av klorhaltigt poolvatten eller vätskor som lämnar rester måste pumpen spolats igenom med rent vatten.

1. Skilj pumpen från nätet och spärra den mot återtillkoppling. Pumpen stannar automatiskt.
2. Spola igenom pumpen med rent vatten.
3. Sätt in stickkontakten i stickuttaget.
4. Sätt på pumpen med strömbrytaren. Pumpen startar automatiskt.

7.3 Åtgärda blockering

1. Skilj pumpen från nätet och spärra den mot återtillkoppling.
2. Ta bort sugledningen från pumpningången.
3. Anslut tryckledningen till vattenledningen.
4. Låt vattnet arbeta igenom pumphuset tills blockeringen har lösts upp.
5. Slå på pumpen kort för att kontrollera om pumpen roterar fritt.
6. Ta pumpen i drift enligt beskrivningen ovan.

8 FÖRVARING

1. Töm sug- (16) och tryckledningen (10).
2. Skruva ut tömningsskruven (8) och låt vattnet rinna ut ur pumpen. Vattnet i förrådsbehållaren (bild 6) trycks samtidigt ut av luftbälgen.
3. Skruva in tömningsskruven (8) igen och förvara pumpen och tillbehöret på en frostfri plats.



ANMÄRKNING

Vid fara för frost måste pumpen tömmas helt och förvaras på frostskyddad plats.

9 AVFALLSHANTERING



Elektrisk och elektronisk utrustning ska inte läggas i soporna utan hanteras med särskild återvinning!

Förpackning, enhet och tillbehör är tillverkade av återvinningsbara material och ska avfallshanteras på motsvarande sätt.

10 FELAVHJÄLPNING



FARA!

Risk för elstöt!

Det finns risk för elektriska stötar vid arbete på pumpen.

- Dra alltid ur kontakten innan du börjar arbetet med felavhjälpning.
- Låt en elektriker åtgärda fel i elsystemet.

Fel	Möjlig orsak	Avhjälpning
Motorn går inte.	Löphjulet är blockerat.	Rengör pumpen. Vrid loss löphjulets motoraxel med en skruvmejsel.
	Termobrytaren har stängts av.	Kontrollera vattennivån på sugsidan. Låt den matade vätskan svalna. Reparera eller byt ut pumpen.
	Det föreligger ingen nätspänning.	Kontrollera säkringarna och låt en elektriker kontrollera strömförsörjningen.
Pumpen arbetar, men matar inget.	Vattennivån är för låg.	Sänk ned sugslangen djupare.
	Pumpen suger in luft i sugledningen.	Kontrollera att alla anslutningsledningens förbindelser är täta. Byt ut packningsringen.
	Pumpen suger luft.	Kontrollera att alla anslutningsförbindelser och locket till filtret är täta.
	Igentäppning på sugsidan.	Ta bort smuts i insugningsområdet.
	Tryckledningen är stängd.	Öppna tryckledningen.
	Pumpen har gått torr.	Fyll pumphöljet med vatten.
Pumpen sätts på och stängs av för ofta.	Membranet är skadat.	Låt AL-KO Service byta ut membranet.
	Lågt lufttryck i förrådsbehållaren.	Fyll på luft i förrådsbehållaren. (Ställ in membranförtrycket på 1,5 bar).
Pumpen stängs inte av när tryckledningen är stängd.	Pumpen suger luft; vattenbrist på sugsidan.	Stäng av pumpen och låt den svalna.

Fel	Möjlig orsak	Avhjälpling
För liten pumpningsmängd	För liten vattenmängd på sugsidan.	Stryp pumpen för att anpassa matningsmängden.
	Slangens diameter är för liten.	Använd en större tryckledning.
	Igentäppning på sugsidan.	Ta bort smuts i insugningsområdet. Byt ut filtret.
	Sughöjden är för stor.	Kontrollera sughöjden, beakta den maximala sughöjden - se den tekniska informationen.

**ANMÄRKNING**

Vid fel som inte kan åtgärdas ska du vända dig till vår ansvariga kundtjänst.

11 KUNDTJÄNST/SERVICE

För frågor om garanti, reparationer och reservdelar vänder man sig till närmaste AL-KO:s servicecenter.

Kontaktinformation finns på internet, på adressen www.al-ko.com/service-contacts

12 GARANTI

Eventuella material- eller tillverkningsfel på redskapet åtgärdas av oss under den lagstadgade garantitiden genom reparation eller ersättningsprodukt, efter vårt gottfinnande. Garantitiden bestäms av gällande lag i det land där redskapet köptes.

Vår garantiförsäkring gäller enbart om:

- Beakta denna bruksanvisning
- redskapet har hanterats korrekt
- originalreservdelar har använts

Garantin upphör att gälla vid:

- egenmäktiga reparationsförsök
- egenmäktiga tekniska förändringar
- ej avsedd användning

Garantin gäller inte för:

- lackskador som beror på normalt slitage
- Förslitningsdelar, som på reservdelsbladet är inramade xxxxxx (x)

Garantitiden inleds i och med den första slutkundens köp av produkten. Datum på inköpskvittot gäller. Vänd er med detta garantidokument och kvittot till en återförsäljare eller närmaste auktoriserade kundtjänst. Köparens lagstadgade anspråk gentemot försäljaren berörs inte av denna förklaring.

13 EG-FÖRSÄKRAN OM ÖVERENSSTÄMMELSE

Vi förklarar härmed att denna produkt i den form som den säljs på marknaden uppfyller kraven i de harmoniserade EU-direktiven, EU:s säkerhetsstandarder samt de produktspecifika standarderna.

Produkt

Hushållsvattenverk

Serienummer

G3013015

TillverkareAL-KO Geräte GmbH
Ichenhauser Str. 14
D-89359 Kötztyskland**Befullmäktigad för dokumentation**Andreas Hedrich
Ichenhauser Str. 14
D-89359 Kötzt, Tyskland**Typ**HW 600 ECO
HWI 600 ECO**EU-direktiv**2014/35/EU
2014/30/EU
2000/14/EC**Harmoniserade normer**EN 60335-1:2012
EN 60335-2-41:2012
EN 62233:2008
EN 55014-1:2012
EN 55014-2:2016
EN 61000-3-2:2014
EN 61000-3-3:2014**Ljudnivå**EN ISO 3744
HW 600 ECO
uppmätt/garanterad
76 dB(A) / 78 dB(A)
HWI 600 ECO
uppmätt/garanterad
76 dB(A) / 78 dB(A)**Försäkran om överensstämmelse**
2000/14/EG bilaga V

Kötzt, 2017-08-01

A handwritten signature in black ink, which appears to read 'Wolfgang Hergeth'.

Wolfgang Hergeth
Managing Director

OVERSETTELSE AV DEN ORIGINALE BRUKSANVISNINGEN**Innhold**

1	Om denne bruksanvisningen	161
1.1	Tegnforklaringer og signalord	161
2	Produktbeskrivelse	161
2.1	Produktoversikt	161
2.2	Funksjon	162
2.3	INOX	162
2.4	Termovern	162
2.5	Trykkføler	162
2.6	Tiltent bruk	162
2.7	Mulig feil bruk	162
3	Sikkerhetshenvisninger	162
3.1	El-sikkerhet	164
4	Montering	164
4.1	Still opp pumpen	164
4.2	Koble til sugeledning	165
4.3	Monter trykkledning (2)	165
5	Igangsetting	165
5.1	Kontrollere lufttrykket i vanntanken	165
5.2	Fyll pumpen	166
6	Betjening	166
6.1	Slå på pumpen	166
6.2	Slå av pumpen	166
7	Vedlikehold og pleie	167
7.1	Kontrollere lufttrykket i vanntanken	167
7.2	Rengjøre pumpen	167
7.3	Fjerne tilstopping	167
8	Oppbevaring	167
9	Avfallshåndtering	167
10	Feilsøking	168
11	Kundeservice/service	169
12	Garanti	169
13	EC-samsvarserklæring	170

1 OM DENNE BRUKSANVISNINGEN

- Den tyske versjonen er den originale bruksanvisningen. Alle andre språkutgaver er oversettelse av den originale bruksanvisningen.
- Les grundig gjennom bruksanvisningen før oppstart. Dette er forutsetningen for sikkert arbeid og feilfri håndtering.
- Oppbevar bruksanvisningen alltid slik at du kan slå opp i den når du trenger informasjon om maskinen.
- Gi maskinen bare videre til andre personer sammen med denne bruksanvisningen.
- Les og følg sikkerhets- og varselhenvisningene i denne bruksanvisningen.

1.1 Tegnforklaringer og signalord



FARE!

Viser til en umiddelbart farlig situasjon som fører til død eller alvorlige personskader hvis den ikke unngås.



ADVARSEL!

Viser til en potensielt farlig situasjon som kan føre til død eller alvorlige personskader hvis den ikke unngås.



FORSIKTIG!

Viser til en potensielt farlig situasjon som kan føre til mindre eller moderate personskader hvis den ikke unngås.

ADVARSEL!

Viser til en potensielt farlig situasjon som kan føre til materielle skader hvis den ikke unngås.



MERK

Spesiell informasjon for bedre forståelighet og håndtering.

2 PRODUKTBESKRIVELSE

I denne bruksanvisningen blir ulike pumpemodeller beskrevet. Finn din modell ved hjelp av merkeskiltet.

2.1 Produktoversikt

Nr.	Komponent
1	Pumpeinngang/sugeledningstilkobling
2	Påfyllingsskrue
3	Pumpeuttak/trykkledningstilkobling
4	Motorhus
5	Pumpefot
6	Vanntank
7	Manometer
8	Tappeskrue
9	Nettkabel
10	Trykkledning (tilbehør)
11	Vinkelnippel (tilbehør)
12	Tetning (tilbehør)
13	Koblingsnippel (tilbehør)
14	Tetning (tilbehør)
15	Filter (tilbehør)
16	Sugeledning (tilbehør)

2.2 Funksjon

Apparatet brukes til vannforsyningen i og ved huset. Etter igangkjøring slår apparatet pumpen av og på, avhengig av trykket. Pumpen suger til seg vann via sugeledningen og leder det inn i vanntanken. Hvis vanntanken er fylt, slås pumpen av igjen. Hvis det tas ut vann, slår pumpen seg på automatisk igjen, og fører vannet til uttaksstedet. Deretter fylles vanntanken igjen.

2.3 INOX

Pumper med betegnelsen "INOX" leveres i rustfritt stål. Konstruksjon og funksjon blir ikke berørt av dette.

2.4 Termovern

Pumpen er utstyrt med termovern som slår av motoren hvis den overopphetes. Etter en avkjølingsperiode på ca. 15 - 20 minutter, slår pumpen seg automatisk på igjen.

2.5 Trykkføler

Pumpen er utstyrt med en trykkføler. Via denne føleren slås pumpen automatisk av og på når de innstilte trykkene nås.

- Innstilt trykk: se tekniske data.

2.6 Tiltent bruk

Pumpen er beregnet for privat bruk i hus og hage. Det må kun brukes til det den er beregnet for iht. de tekniske spesifikasjonene.

Pumpen egner seg til å:

- Vanning av hager og tomter
- Vannforsyning i huset
- Trykkøkning av vanntilførselen.



MERK

Når man øker trykket i vanntilførselen, må lokale bestemmelser følges. Du får informasjon fra din rørlegger.

Pumpen er kun egnet for å levere følgende væsker:

- Rent vann, regnvann

Annen bruk eller bruk som går ut over dette, anses som ikke tiltent bruk.

2.7 Mulig feil bruk

Pumpen skal ikke være i kontinuerlig drift. Den er ikke egnet for transport av:

- Drikkevann
- Saltvann
- Næringsmidler
- Skittent vann som inneholder papir og tekstiler
- Aggressive medier, kjemikalier
- Etsende, brennbare, eksplosive eller gassholdige væsker
- Væsker som er varmere enn 35 °C
- Saltholdig vann og slipende væsker.

3 SIKKERHETSHENVISNINGER



ADVARSEL!

Fare for personskader!

Defekte sikkerhets- og beskyttelsesanordninger som er satt ut av kraft kan forårsake alvorlige skader.

- Sørg for å få reparert defekte sikkerhets- og beskyttelsesanordninger.
- Aldri sett sikkerhets- og beskyttelsesanordninger ut av funksjon.

**FORSIKTIG!****Fare for personskader på grunn av varmt vann**

Ved langvarig drift mot lukket trykksiden (>10 min) kan vannet i pumpen blir svært varmt og fungere ukontrollert!

- Koble pumpen fra strømmettet og la pumpen og vannet avkjøles.
 - Sett pumpen i drift igjen først etter at alle feil er utbedret!
- Ikke løft, transporter eller fest pumpen med tilkoblingskabelen.
 - Det er ikke tillatt å foreta endringer eller ombygginger på pumpen på egen hånd.
 - Bruk pumpen og forlengelseskabelen kun når de er i feilfri stand. Skadede pumper må ikke brukes.
 - Denne pumpen kan brukes av barn fra 8 år og eldre, samt av personer med reduserte fysiske, sensoriske eller mentale ferdigheter eller av personer som mangler erfaring og kunnskap, når de er under tilsyn eller har fått opplæring i sikker bruk av pumpen og hvilke farer som er forbundet med det. Barn må ikke leke med pumpen. Rengjøring og vedlikehold av brukeren skal ikke utføres av barn uten at det holdes oppsyn med dem.
 - Personer med meget sterke og kompliserte begrensninger kan ha behov som går utover de anvisningene som her beskrives.
 - Hold sikkerhetsavstand til dyr eller slå a pumpen når du nærmer deg dyr.

3.1 EI-sikkerhet



FARE!

Fare ved berøring av spenningsførende deler!

En defekt hos pumpen eller forlengelseskabelen kan føre til alvorlige personskader!

- Trekk støpslet ut av strømforsyningen umiddelbart.
- Foreta tilkobling av apparatet via en jordfeilbryter med en nominell feilstrøm < 30 mA.

- Pumpen må ikke brukes når det befinner seg personer i bassenget eller hagedammen.
- Husets nettspenning må stemme overens med det som er angitt om nettspenningen i de tekniske spesifikasjonene, ikke bruk annen strømforsyning.
- Enheten må kun drives på en elektrisk innretning iht. DIN/VDE 0100, del 737, 738 og 702. For sikring må det installeres en sikring på 10 A og en feilstrømbryter med en nominell feilstrøm på 10/30 mA.

- Bruk kun forlengelseskabler som er beregnet for utendørs bruk - minimum tverrsnitt 1,5 mm². Kabeltromler skal alltid rulles helt av.
- Skadde eller sprukne forlengelseskabler må ikke brukes.
 - Før hver igangsetting må man kontrollere tilstanden til skjøteledningen.

4 MONTERING

4.1 Still opp pumpen

1. Forbered et plant og stødig sted.
 2. Sett pumpen vannrett og flomsikkert.
- Pumpen må beskyttes mot regn og direkte vannstråler.



MERK

I den daglige driften (automatisk drift) må du med egnede tiltak sørge for at ikke rommene blir oversvømt hvis det skulle oppstå feil på pumpen.

4.2 Koble til sugeledning



MERK

Vi anbefaler å installere fleksible ledninger på pumpeinntaket. Dermed kan ikke mekanisk trykk eller trekk utøves på pumpen.

1. Velg lengden på sugeledningen slik at pumpen ikke kan gå tørr. Sugeledningen må alltid befinne seg minst 30 cm under vannflaten.
2. Koble til sugeledning. Sørg for tett tilkobling uten å skade gjengen.
3. Ved litt sandholdig vann må det installeres et forfilter mellom sugeledningen og pumpeinngangen. Spør din forhandler.
4. Legg alltid sugeledningen stigende.



MERK

Hvis sugehøyden er mer enn 4 m, må det monteres en sugeslange med en diameter som er større enn 1". Vi anbefaler å bruke AL-KO sugegarnityr med sugeslange, sugekurv og tilbakestrømningsstopp. Spør din forhandler.

4.3 Monter trykkledning (2)

1. Skru koblingsnippelen (13) inn i pumpeutgangen (3) med tetningen (14).
2. Skru vinkelnippelen (11) med tetning (12) på koblingsnippelen (13) og skru vinkelnippelen i ønsket retning.
3. Fest trykkledningen (10) på vinkelnippelen (11).
4. Åpne alle låsene (ventiler, spyledyser, vannkran) i trykkledningen.

5 IGANGSETTING

5.1 Kontrollere lufttrykket i vanntanken

ADVARSEL!

Fare for skader på apparatet!

Pumpen må kun settes i drift med et trykktank-membrantrykk på 1,5 til 1,7 bar i trykktanken. Annet trykktank-membrantrykk kan føre til skader på apparatet.

- Før oppstart må du sjekke lufttrykket ved ventilen på baksiden av trykktanken.

1. Åpne dekslet på baksiden av vanntanken.
2. Sjekk lufttrykket ved ventilen med en luftpumpe eller en dekkpumpe med trykkindikator.
3. Korrigjer eventuelt lufttrykket til 1,5 - 1,7 bar.
4. Lukk dekslet på baksiden av vanntanken igjen.
5. Sett pumpen i drift.

5.2 Fyll pumpen

ADVARSEL!

Fare for skader på apparatet!

Tørrkjøring ødelegger pumpen!

- Før hver igangkjøring må pumpen være fylt med vann opp til overløpet slik at den kan sugе inn umiddelbart.

1. Åpne påfyllingspluggen (2). (Ikke med INOX)
2. Fyll på vann via påfyllingsskruen til pumpehuset er fullt.
3. Skru inn påfyllingsskruen. (Ikke med INOX)

6 BETJENING

6.1 Slå på pumpen

1. Åpne alle låsene (ventil, spyledyse, vannkran) i trykkledningen (10).
2. Sett nettstøpslet til tilkoblingskabelen i stikkkontakten. Pumpen begynner å transportere.
3. Når det ikke lenger er luft i vannet som kommer ut, lukker du låsen i trykkledningen.
 - Pumpen slås automatisk av etter trykkoppbygging og etter at utkoblingstrykket er nådd.
 - Pumpen er klar for drift.

6.2 Slå av pumpen

1. Ta støpselet ut av stikkkontakten.
2. Lukk alle låsene i trykkledningen.



FORSIKTIG!

Fare for personskader på grunn av varmt vann

Ved langvarig drift mot lukket trykksiden (>10 min) kan vannet i pumpen blir svært varmt og fungere ukontrollert!

- Koble pumpen fra strømmettet og la pumpen og vannet avkjøles.
- Sett pumpen i drift igjen først etter at alle feil er utbedret!

Fare for personskade på grunn av varmt vann kan forekomme ved:

- feil installasjon,
- lukket trykkside,
- mangel på vann i sugeledningen eller
- defekt trykkbryter.

Frengangsmåte

1. Koble pumpen fra strømmettet og la pumpen og vannet avkjøles.
2. Kontroller pumpen, installasjonen og vannnivået.
3. Sett pumpen i drift igjen først etter at alle feil er utbedret!

7 VEDLIKEHOLD OG PLEIE

7.1 Kontrollere lufttrykket i vanntanken



MERK

Kontroller lufttrykket i trykktanken med jevne mellomrom. Det må ikke falle under 1,5 bar (se avsnittet "Oppstart: Kontroller lufttrykket i trykktanken").

1. Koble pumpen fra strømmettet og sikre den mot at den slår seg på igjen. Pumpen stopper automatisk.
2. Åpne låsene (ventil, spyledyse, vannkran) som befinner seg i trykkledningen (10).
3. Tapp av vannet til pumpen er helt tom.
4. Åpne dekslet på baksiden av vanntanken.
5. Sjekk lufttrykket ved ventilen med en luftpumpe eller en dekkpumpe med trykkindikator. Korrigjer eventuelt lufttrykket.
6. Lukk dekslet på baksiden av vanntanken igjen.
7. Ta pumpen i bruk igjen.

7.2 Rengjøre pumpen



MERK

Etter å ha transportert klorholdig vann fra svømmebasseng eller væsker som etterlater seg rester, må pumpen spyles med rent vann.

1. Koble pumpen fra strømmettet og sikre den mot at den slår seg på igjen. Pumpen stopper automatisk.
2. Spyl pumpen med rent vann.
3. Sett nettstøpslet i stikkontakten.
4. Slå på pumpen med av/på-bryteren. Pumpen starter automatisk.

7.3 Fjerne tilstopping

1. Koble pumpen fra strømmettet og sikre den mot at den slår seg på igjen.
2. Fjern sugeledningen ved pumpeinngangen.
3. Koble trykkledningen til vannledningen.
4. La det renne vann gjennom pumpehuset til tilstoppingen løser seg opp.
5. Kontroller om pumpen roterer fritt ved å slå den på en kort stund.
6. Sett pumpen i drift igjen som beskrevet.

8 OPPBEVARING

1. Tøm suge- (16) og trykkledningen (10).
2. Skru ut tappeskruen (8) og la vannet renne ut av pumpen. Vannet i vanntanken (6) hentes samtidig ut av luftbelgen.
3. Skru inn tappeskruen (8) igjen og lagre pumpen og tilbehør frostfritt.



MERK

Ved fare for frost skal systemet tømmes fullstendig og pumpen lagres på et frostsikkert sted.

9 AVFALLSHÅNDTERING



Elektro- og elektronikkapparater hører ikke til i husholdningsavfallet, men skal tilføres atskilt for avfallshåndtering eller deponering.

Emballasje, maskin og tilbehør er laget av gjenvinnbare materialer og skal deponeres tilsvarende.

10 FEILSØKING

**FARE!****Fare for strømstøt!**

Ved arbeider på pumpen består det en fare for å få et elektrisk støt.

- Trekk ut nettstøpslet før du utfører noe som helst arbeid i forbindelse med utbedring av feil.
- Feil i det elektriske anlegget må repareres av en kvalifisert elektriker.

Feil	Mulig årsak	Hjelp
Motoren går ikke.	Pumpehjul blokkert.	Rengjør pumpen. Løsne motorakslingen til pumpehjulet med en skrutrekker.
	Termobryteren har koblet seg ut.	Kontroller vannivået på sugesiden. La væsken som pumpes bli kald. Reparer pumpen eller bytt den.
	Ingen nettspenning.	Kontroller sikringer, sørg for at strømforsyningen bli kontrollert av kvalifisert elektriker.
Pumpen går, men den transporterer ikke.	Vannivået er for lavt.	Legg sugeledningen dypere.
	Pumpen suger luft inn i sugeledningen.	Kontroller at alle forbindelsene til sugeledningen er tette. Bytt tetningsring.
	Pumpen suger luft.	Kontroller at alle tilkoblinger og filterlokket er tett.
	Blokkering på sugesiden.	Fjern smuss i innsugingsområdet.
	Trykkledning stengt.	Åpne trykkledningen.
	Pumpen har kjørt tørr.	Fyll pumpehuset med vann.
Pumpen slås av og på for ofte.	Membran er skadet.	La AL-KO Service bytte membran.
	Lavt lufttrykk i trykktanken.	Etterfyll luft i trykktanken. (Still inn membran-fortrykket på 1,5 bar).
Pumpen slår seg ikke av når trykkledningen er stengt.	Pumpen suger luft, mangel på vann på sugesiden.	Slå av pumpen og la den bli kald.

Feil	Mulig årsak	Hjelp
For liten transportmengde	For lite vann på sugesiden.	Strup pumpen for å tilpasse mengden.
	For liten slangediameter.	Bruk større trykkledning.
	Blokkering på sugesiden.	Fjern smuss i innsugingsområdet. Bytt filter.
	Sugehøyden er for stor.	Kontroller sugehøyden, vær oppmerksom på maks. sugehøyde - se tekniske spesifikasjoner.

**MERK**

Ved feil som det ikke er mulig å utbedre, henvender du deg til vår kundeservice.

11 KUNDESERVICE/SERVICE

Ved spørsmål om garanti, reparasjon eller reservedeler henvend deg til det nærmeste AL-KO-serviceverkstedet.

Dette finner du på Internett på følgende adresse:

www.al-ko.com/service-contacts

12 GARANTI

Vi utbedrer eventuelle material- eller produksjonsfeil på maskinen innenfor den lovmessige foreldelsesfristen for mangelskrav ved at vi velger å foreta en reparasjon eller levere et nytt produkt. Foreldelsesfristen fastlegges ut fra gjeldende lovgivning i landet hvor maskinen ble kjøpt.

Vår garanti gjelder kun ved:

- overholdelse av bruksanvisningen
- Sakkyndig behandling
- Bruk av originale reservedeler

Garantien gjelder ikke ved:

- Egenutførte reparasjonsforsøk
- Egenutførte tekniske endringer
- Ikke tiltenkt bruk

Følgende omfattes ikke av garantien:

- Lakkskader som skyldes normal slitasje
- Slitasjedeler som på reservedelskortet er merket med xxxxxx (x) ramme

Garantitiden begynner å løpe med kjøpet til den første sluttbrukeren. Fakturadatoen er utslagsgivende. Ved garantikrav henvender du deg til din forhandler eller til nærmeste autoriserte kundeservice med denne garantierklæringen og den originale kvitteringen. De lovbestemte mangelfordringene fra kjøper overfor selger forblir uberørt gjennom denne erklæringen.

13 EC-SAMSVARSERKLÆRING

Herved erklærer vi at dette produktet, i denne utførelsen, er i samsvar med kravene i EU-direktivene, EU-sikkerhetsstandardene og de produktspesifikke standardene.

Produkt

Husvannverk

Serienummer

G3013015

Produsent

AL-KO Geräte GmbH

Ichenhauser Str. 14

D-89359 Kötz

Dokumentasjonsfullmektig

Andreas Hedrich

Ichenhauser Str. 14

D-89359 Kötz

Type

HW 600 ECO

HWI 600 ECO

EU-direktiver

2014/35/EU

2014/30/EU

2000/14/EC

2011/65/EU

2014/68/EU

Harmoniserte standarder

EN 60335-1:2012

EN 60335-2-41:2012

EN 62233:2008

EN 55014-1:2012

EN 55014-2:2016

Lydeffektnivå

EN ISO 3744

HW 600 ECO

målt / garantert

76 dB(A) / 78 dB(A)

HWI 600 ECO

målt / garantert

76 dB(A) / 78 dB(A)

Samsvarserklæring

2000/14/EC vedlegg V

EN 61000-3-2:2014

EN 61000-3-3:2014



2017

Kötz, 01.08.2017

Wolfgang Hergeth
Managing Director

KÄÄNNÖS ALKUPERÄISESTÄ KÄYTTÖOHJEESTA**Sisällysluettelo**

1	Tietoa käyttöohjeesta	172
1.1	Merkkien selitykset ja huomiosanat	172
2	Tuotekuvaus	172
2.1	Tuotteen yleiskuva	172
2.2	Toiminta	173
2.3	INOX	173
2.4	Lämpösuojaus	173
2.5	Paineanturi	173
2.6	Käyttötarkoituksen mukainen käyttö	173
2.7	Mahdollinen vääränlainen käyttö	173
3	Turvallisuusohjeet	173
3.1	Sähköturvallisuus	175
4	Asennus	175
4.1	Pumpun asettaminen paikalleen	175
4.2	Imujohdon liittäminen	175
4.3	Painejohdon asennus (2)	176
5	Käyttöönotto	176
5.1	Välisäiliön ilmanpaineen tarkistaminen	176
5.2	Pumpun täyttö	176
6	Käyttö	176
6.1	Pumpun kytkeminen päälle	176
6.2	Pumpun kytkeminen pois päältä	177
7	Huolto ja hoito	177
7.1	Välisäiliön ilmanpaineen tarkistaminen	177
7.2	Pumpun puhdistaminen	177
7.3	Tukoksen poistaminen	177
8	Säilytys	178
9	Hävittäminen	178
10	Ohjeet häiriötilanteissa	179
11	Asiakaspalvelu ja huolto	180
12	Takuu ja tuotevastuu	180
13	EY-vaatimustenmukaisuusvakuutus	181

1 TIETOA KÄYTTÖOHJEESTA

- Saksankielinen versio on alkuperäinen käyttöohje. Kaikki muut kieliversiot ovat alkuperäisen käyttöohjeen käännöksiä.
- Lue tämä käyttöohje ehdottomasti huolellisesti läpi ennen käyttöönottoa. Käyttöohjeen lukeminen on laitteen turvallisen ja häiriöttömän käytön edellytys.
- Säilytä käyttöohje aina siten, että voit tarvittaessa tarkistaa siitä tarvitsemasi laitetta koskevat tiedot.
- Luovuta tämä käyttöohje aina laitteen mukana.
- Lue tämän käyttöohjeen sisältämät turvallisuusohjeet ja varoitukset ja noudata niitä.

1.1 Merkkien selitykset ja huomiosanat



VAARA!

Tarkoittaa välittömän vaaran aiheuttavaa tilannetta, joka aiheuttaa kuoleman tai vakavan loukkaantumisen, jos sitä ei vältetä.



VAROITUS!

Tarkoittaa mahdollisesti vaarallista tilannetta, joka voi aiheuttaa kuoleman tai vakavan loukkaantumisen, jos sitä ei vältetä.



VARO!

Tarkoittaa mahdollisesti vaarallista tilannetta, joka voi aiheuttaa lievän tai keskivaikean loukkaantumisen, jos sitä ei vältetä.

HUOMAUTUS!

Tarkoittaa tilannetta, joka voi aiheuttaa aineellisia vahinkoja, jos sitä ei vältetä.



HUOMAUTUS

Lisätietoja laitteesta ja sen käytöstä.

2 TUOTEKUVAUS

Tässä käyttöohjeessa kuvaillaan eri pumppumalleja. Tarkista käytössä oleva malli tyyppikilven perusteella.

2.1 Tuotteen yleiskuva

Kohta	Osa
1	Pumpun tuloaukko/imujohdon liitäntä
2	Täyttöaukon tulppa
3	Pumpun olostulo/painejohdinliitäntä
4	Moottorikotelo
5	Pumpun jalka
6	Välisäiliö
7	Painemittari
8	Tyhjennysruuvi
9	Virtajohto
10	Painejohto (lisävaruste)
11	Kulmanippa (lisävaruste)
12	Tiiviste (lisävaruste)
13	Liitosnippa (lisävaruste)
14	Tiiviste (lisävaruste)
15	Suodatin (lisävaruste)
16	Imujohto (lisävaruste)

2.2 Toiminta

Laitetta käytetään vedensaantiin talon sisällä ja ulkopuolella. Käyttöönoton jälkeen laite kytkee pumpun päälle ja pois päältä paineen mukaan. Pumppu imee vettä imujohdon kautta ja kuljettaa sitä välisäiliöön. Pumppu kytkeytyy pois päältä, kun välisäiliö on täysi. Kun vettä otetaan, pumppu kytkeytyy jälleen automaattisesti päälle ja kuljettaa veden sen ottopaikkaan. Sen jälkeen välisäiliö täytetään uudelleen.

2.3 INOX

"INOX"-merkinnällä varustetut pumput ovat ruostumatonta terästä. Sillä ei ole vaikutusta rakenteeseen ja toimintaan.

2.4 Lämpösuojaus

Pumppu on varustettu lämpösuojakytkimellä, joka sammuttaa moottorin ylikuumentumisen yhteydessä. Pumppu käynnistyy uudelleen automaattisesti noin 15 - 20 minuuttia kestävästä jäähdytysvaiheesta jälkeen.

2.5 Paineanturi

Pumpussa on paineanturi. Pumppu kytkeytyy tämän anturin kautta automaattisesti pois päältä ja päälle, kun asetettu paine saavutetaan.

- Asetettu paine: katso tekniset tiedot

2.6 Käyttötarkoituksen mukainen käyttö

Pumppu on tarkoitettu yksityiseen käyttöön talossa ja puutarhassa. Sitä saa käyttää vain käyttörajitusten puitteissa teknisten tietojen mukaisesti.

Pumppu soveltuu seuraaviin käyttötarkoituksiin:

- puutarhan ja tontin kastelu
- talon vedensaanti
- vedensaannin paineenkorotus.



HUOMAUTUS

Vedensaannin paineenkorotamisessa on noudatettava paikallisia määräyksiä. Kysy neuvoa LVI-alan ammattilaiselta.

Pumppu soveltuu ainoastaan seuraavien nesteiden kuljettamiseen:

- puhdas vesi, sadevesi.

Muunlaista tai laajempaa käyttöä ei katsota käyttötarkoituksen mukaiseksi.

2.7 Mahdollinen vääränlainen käyttö

Pumppu ei sovellu jatkuvaan käyttöön. Se ei sovellu seuraavien aineiden pumppaamiseen:

- juomavesi
- suolavesi
- elintarvikkeet
- likavesi, jossa on paperi- tai tekstiiliosia
- syövyttävät aineet, kemikaalit
- syövyttävät, syttyvät, räjähtävät tai kaasuuntuvat nesteet
- nesteet, joiden lämpötila on yli 35 °C
- hiekkapitoinen vesi ja hankaavat nesteet.

3 TURVALLISUUSOHJEET



VAROITUS!

Loukkaantumisvaara

Vialliset ja toiminnasta poistetut turva- ja suojalaitteet voivat saada aikaan vakavia vammoja.

- Korjauta vialliset turva- ja suojalaitteet.
- Älä koskaan poista turva- ja suojalaitteita toiminnasta.

**VARO!****Kuuman veden aiheuttama loukkaantumisvaara**

Pitemmän käytön yhteydessä suljettua painepuolta kohti (>10 min) pumpussa oleva vesi voi kuumentua hyvin kuumaksi ja tulla ulos hallitsemattomasti!

- Erotta pumppu verkkovirrasta ja anna pumpun ja veden jäähtyä.
 - Ota pumppu uudelleen käyttöön vasta, kun kaikki viat on korjattu!
- Älä koskaan nosta, kuljeta tai kiinnitä pumppua pitämällä kiinni liitäntäjohdosta.
 - Omavaltaisten muutosten tai lisäysten tekeminen pumppuun on kielletty.
 - Käytä pumppua ja jatkojohtoa vain, kun ne ovat teknisesti moitteettomassa kunnossa. Viallisia pumppuja ei saa käyttää.
- Tätä pumppua voivat käyttää 8-vuotiaat tai vanhemmat lapset sekä sellaiset henkilöt, joilla on rajoitetut fyysiset, sensoriset tai henkiset kyvyt tai joilta puuttuu vaadittava kokemus ja tieto, jos heitä valvotaan tai heille annetaan opastusta tuotteen turvalliseen käyttöön ja he ovat ymmärtäneet siitä aiheutuvat vaarat. Lapset eivät saa leikkiä pumppulla. Lapset eivät saa suorittaa käyttäjän tehtäviksi tarkoitettuja puhdistus- ja huoltotöitä ilman valvontaa.
 - Henkilöillä, joiden rajoitukset ovat hyvin suuria ja monimutkaisia, voi olla tässä annettuja ohjeita laajempia tarpeita.
 - Noudata turvaetäisyyttä eläimiin ja/tai kytke pumppu pois päältä, kun eläimet lähestyvät sitä.

3.1 Sähköturvallisuus



VAARA!

Jännitettä johtavien osien koskettamiseen liittyvä vaara!

Pumpun tai jatkojohdon vika voi aiheuttaa vakavia vammoja!

- Irrota pistoke heti verkosta.
- Liitä laite FI-suojakytkimen kautta nimellisvikavirralla, joka on < 30 mA.
- Pumpua ei saa käyttää, jos uima-altaassa tai puutarhalammikossa on ihmisiä.
- Talon verkkojännitteen on vastattava teknisissä tiedoissa mainittua verkkojännitettä, muuta syöttöjännitettä ei saa käyttää.
- Laitetta saa käyttää vain ainoastaan määräykset DIN/VDE 0100, osa 737, 738 ja 702 täyttävien laitteiden kanssa. Laitteen suojaamiseksi on asennettava 10 A:n johdonsuojakatkaisin ja vikavirtasuojakytkin, jonka nimellisvirta on 10/30 mA.

- Käytä vain jatkojohtoja, jotka on tarkoitettu ulkokäyttöön - minimipoikkipinta 1,5 mm². Kelaa kaapelikelat aina kokonaan auki.
- Viallisia tai hauraita jatkojohtoja ei saa käyttää.
 - Tarkista jatkojohdon kunto aina ennen käyttöä.

4 ASENNUS

4.1 Pumpun asettaminen paikalleen

1. Valmistele tasainen ja tukeva alusta.
2. Aseta pumppu vaakatasoon paikkaan, jossa ei ole tulvimisvaaraa.
- Pumppu on suojattava sateelta ja suoralta vesisuihkulta.



HUOMAUTUS

Päivittäisessä käytössä (automaattikäyttö) on varmistettava asianmukaisin toimenpitein, ettei häiriöiden aiheuttama tulviminen voi aiheuttaa pumppuun seurausvahinkoja.

4.2 Imujohdon liittäminen



HUOMAUTUS

Suosittelomme taipuisien johtojen asentamista pumpun tuloaukkoon. Silloin pumppuun ei kohdistu mekaanista painetta tai vetoa.

1. Valitse imujohdon pituus siten, että pumppu ei voi käydä kuivana. Imujohdon on oltava aina vähintään 30 cm vedenpinnan alapuolella.
2. Liitä imujohto. Liitännän on oltava tiivis, mutta kierteet eivät saa vioittua.
3. Jos vesi sisältää hieman hiekkaa, imujohdon ja pumpun tuloaukon väliin on asennettava esisuodatin. Tiedustele sitä erikoisliikkeestä.
4. Asenna imujohto aina nousevasti.



HUOMAUTUS

Jos imukorkeus on yli 4 m, on asennettava imuletku, jonka halkaisija on suurempi kuin 1". Suosittelemme AL-KO-imuvarustesetin käyttöä, johon kuuluu imuletku, imusihti ja paluuvirtauksen estin. Kysy alan erikoisliikkeestä.

3. Korjaa ilmanpainetta tarvittaessa niin, että se on 1,5 - 1,7 bar.
4. Sulje jälleen välisäiliön takapuolella oleva suojus.
5. Ota pumppu käyttöön.

5.2 Pumpun täyttö

HUOMAUTUS!

Laitteen vaurioitumisvaara!
Kuivakäynti rikkoo pumpun!

- Pumppu on täytettävä vedellä ylivuotoon asti ennen jokaista käyttöönottoa, jotta imeminen voi alkaa heti.

1. Avaa täyttöaukon tulppa (2). (Ei koske INOX-mallia)
2. Täytä pumppuun täyttöaukon kautta vettä, kunnes pumpun kotelo on täynnä.
3. Ruuvaa täyttötulppa paikoilleen. (Ei koske INOX-mallia)

6 KÄYTTÖ

6.1 Pumpun kytkeminen päälle

1. Avaa kaikki paine johdossa (10) olevat sulkimet (venttiili, ruiskusuutin, vesihana).
2. Työnnä liitäntäjohdon verkkopistoke pistorasiaan. Pumppu alkaa kuljettaa vettä.
3. Sulje paine johdossa oleva suljin, kun ulos tulevassa vedessä ei enää ole ilmaa.
 - Pumppu kytkeytyy automaattisesti pois päältä, kun paine on muodostunut ja poiskytkentäpaine on saavutettu.
 - Pumppu on käyttövalmis.

4.3 Painejohdon asennus (2)

1. Kierrä liitosnipa (13) ja tiiviste (14) pumpun ulostuloon (3).
2. Kierrä kulmanippa (11) ja tiiviste (12) liitosnipaan (13) ja käännä kulmanippaa haluamaasi suuntaan.
3. Kiinnitä painejohto (10) kulmanippaan (11).
4. Avaa kaikki paine johdossa olevat sulkimet (venttiilit, ruiskusuuttimet, vesihana).

5 KÄYTTÖÖNOTTO

5.1 Välisäiliön ilmanpaineen tarkistaminen

HUOMAUTUS!

Laitteen vaurioitumisvaara!

Pumpun saa ottaa käyttöön vain, kun välisäiliön kalvon esipaine on 1,5 - 1,7 baaria. Muu paine välisäiliön kalvossa voi aiheuttaa laitteen vaurioitumisen.

- Tarkista ennen käyttöönottoa ilmanpaine välisäiliön takapuolella olevasta venttiilistä.

1. Avaa suojus välisäiliön takapuolella.
2. Tarkista venttiilissä oleva ilmanpaine ilmapumpulla tai painenäytöllä varustetulla renkaantäyttölaitteella.

6.2 Pumpun kytkeminen pois päältä

1. Vedä verkkopistoke pois pistorasiasta.
2. Sulje kaikki paine johdossa olevat sulkimet.



VARO!

Kuuman veden aiheuttama loukkaantumisvaara

Pitemmän käytön yhteydessä suljettua painepuolta kohti (>10 min) pumpussa oleva vesi voi kuumentua hyvin kuumaksi ja tulla ulos hallitsemattomasti!

- Erotta pumpu verkkovirrasta ja anna pumpun ja veden jäähtyä.
- Ota pumpu uudelleen käyttöön vasta, kun kaikki viat on korjattu!

Kuumaan veteen liittyvä loukkaantumisvaara:

- epäasianmukainen asennus
- suljettu painepuoli
- imujohdossa liian vähän vettä tai
- viallinen paine kytkin

Toimenpiteet

1. Erotta pumpu verkkovirrasta ja anna pumpun ja veden jäähtyä.
2. Tarkista pumpu, asennus ja veden pinnankorkeus.
3. Ota pumpu uudelleen käyttöön vasta, kun kaikki viat on korjattu!

7 HUOLTO JA HOITO

7.1 Välisäiliön ilmanpaineen tarkistaminen



HUOMAUTUS

Tarkista välisäiliön ilmanpaine säännöllisesti. 1,5 baarin ilmanpaine ei saa alittua (katso kohta "Käyttöönotto: Välisäiliön ilmanpaineen tarkistaminen").

1. Erotta pumpu verkkovirrasta ja estä sen uudelleenkäynnistäminen. Pumpu pysähtyy automaattisesti.
2. Avaa paine johdossa (10) oleva suljin (venttiili, ruiskusuutin, vesihana).
3. Tyhjennä pumpussa oleva vesi kokonaan.
4. Avaa suojus välisäiliön takapuolella.
5. Tarkista venttiilissä oleva ilmanpaine ilmapumpulla tai painenäytöllä varustetulla renkaantäyttölaitteella. Korjaa ilmanpainetta tarvittaessa.
6. Sulje jälleen välisäiliön takapuolella oleva suojus.
7. Ota pumpu jälleen käyttöön.

7.2 Pumpun puhdistaminen



HUOMAUTUS

Pumpu on huuhteltava puhtaalla vedellä, jos sillä on kuljetettu klooripitoista uima-altaan vettä tai nesteitä, joista jää pumppuun jäämiä.

1. Erotta pumpu verkkovirrasta ja estä sen uudelleenkäynnistäminen. Pumpu pysähtyy automaattisesti.
2. Huuhtele pumpu puhtaalla vedellä.
3. Työnnä verkkopistoke pistorasiaan.
4. Kytke pumpu päälle virtakytkimellä. Pumpu käynnistyy automaattisesti.

7.3 Tukoksen poistaminen

1. Erotta pumpu verkkovirrasta ja estä sen uudelleenkäynnistäminen.
2. Irrota imujohto pumpun tuloaukosta.
3. Liitä paine johto vesijohtoon.
4. Anna veden virtata pumpun kotelon läpi, kunnes tukos irtoaa.
5. Kytke pumpu hetkeksi päälle ja tarkista, pyöriikö se vapaasti.
6. Ota pumpu jälleen käyttöön kuvatulla tavalla.

8 SÄILYTYS

1. Tyhjennä imu- (16) ja painejohto (10).
2. Kierrä tyhjennysruuvi (8) irti ja anna veden valua ulos pumpusta. Ilmapalje painaa samalla ulos välisäiliössä (6) olevan veden.
3. Kierrä tyhjennysruuvi (8) takaisin sisään ja säilytä pumpua ja varusteita suojassa jäätymiseltä.



HUOMAUTUS

Jos on olemassa jäätymisvaara, järjestelmä on tyhjennettävä täydellisesti ja pumppu säilytettävä jäätymiseltä suojattuna.

9 HÄVITTÄMINEN



- Käytöstä poistetut sähkö- ja elektroniikkalaitteet eivät kuulu kotitalousjätteisiin, vaan ne on toimitettava erilliseen keräykseen!

Pakkaus, laite ja lisävarusteet on valmistettu kierrätettävistä materiaaleista, ja ne voidaan vastaavasti hävittää.

10 OHJEET HÄIRIÖTILANTEISSA

**VAARA!****Sähköiskun vaara!**

Kun pumpulle tehdään toimenpiteitä, on sähköiskun vaara.

- Irrota verkkopistoke ennen kaikkia häiriönpoistoon liittyviä töitä.
- Sähköjärjestelmää koskevia vikoja saa korjata ainoastaan sähköalan ammattihenkilö.

Häiriö	Mahdollinen syy	Korjaus
Moottori ei toimi.	Juoksupyörä jumissa.	Puhdista pumppu. Pyöräytä juoksupyörän moottoriakselia ruuvimeisselillä.
	Lämpökytkin on kytkenyt pumpun pois päältä.	Tarkista vedenpinta imupuolella. Anna kuljetettavan nesteen jäähtyä. Kunnosta tai vaihda pumppu.
	Ei verkkojännitettä.	Tarkista sulakkeet, anna sähkömiehen tarkastaa virransyöttö.
Pumppu on käynnissä, mutta ei kuljeta nestettä.	Vedenpinta liian alhainen.	Upota imuletku syvemmälle.
	Pumppu imee majohtoon ilmaa.	Tarkista kaikkien imujohdon liitäntöjen tiiviys. Vaihda tiivisterengas.
	Pumppu imee ilmaa.	Tarkista kaikkien liitäntöjen ja suodatinkannen tiiviys.
	Imupuolen tukos.	Poista imualueella oleva lika.
	Painejohto suljettu.	Avaa painejohto.
	Pumppu on käynyt kuivana.	Täytä pumpun kotelo vedellä.
Pumppu kytkeytyy päälle ja pois päältä liian usein.	Kalvo on vioittunut.	Anna AL-KO-huollon vaihtaa kalvo.
	Alhainen ilmanpaine välisäiliössä.	Lisää ilmaa välisäiliöön. (Aseta kalvon esipaine 1,5 baariin).
Pumppu ei kytkeydy pois päältä, kun painejohdin on suljettu.	Pumppu imee ilmaa, imupuolella liian vähän vettä.	Kytke pumppu voi päältä ja anna jäähtyä.

Häiriö	Mahdollinen syy	Korjaus
Kuljetusmäärä liian pieni	Imupuolella liian vähän vettä.	Pumpun kuristaminen kuljetusmäärän sovittamiseksi.
	Letkun halkaisija liian pieni.	Käytä suurempaa painejohtoa.
	Imupuolen tukos.	Poista imualueella oleva lika. Vaihda suodatin.
	Imukorkeus liian suuri.	Tarkista imukorkeus, huomioi maksimaalinen imukorkeus - katso tekniset tiedot.



HUOMAUTUS

Jos et pysty korjaamaan vaurioita, käänny lähimmän asiakaspalvelumme puoleen.

11 ASIAKASPALVELU JA HUOLTO

Tuotevastuuta, korjauksia ja varaosia koskevissa kysymyksissä ota yhteyttä lähimpään AL-KO-huoltopisteeseen.

Niiden tiedot ovat saatavana seuraavasta internet-osoitteesta:

www.al-ko.com/service-contacts

12 TAKUU JA TUOTEVASTUU

Jos laitteessa esiintyy lakisääteisenä tuotevastuuajana materiaali- tai valmistusvirheitä, meillä on oikeus valintamme mukaan joko korjata ne tai vaihtaa virheellinen osa uuteen. Tuotevastuun voimassaoloaika määräytyy laitteen ostomaan lainsäädännön mukaan.

Takuu on voimassa vain, kun:

- tätä käyttöohjetta noudatetaan
- laitetta käsitellään asianmukaisesti
- käytetään alkuperäisvaraosia.

Takuu raukeaa, jos:

- laitetta yritetään korjata omavaltaisesti
- laitteeseen tehdään omavaltaisia teknisiä muutoksia
- laitetta käytetään sen käyttötarkoituksen vastaisesti.

Takuu ja tuotevastuu eivät koske:

- tavallisesta käytöstä johtuvia maalipinnan vaurioita
- kulutusosia, joita ei ole kehystetty xxxxxx (x) varaosaluettelossa,

Takuu- ja tuotevastuuajaka alkavat siitä, kun ensimmäinen loppukäyttäjän ostaa laitteen. Ratkaiseva on ostokuitin päivämäärä. Ota yhteys laitteen myyjään tai lähimpään valtuutettuun huoltopisteeseen ja esitä takuutodistus ja alkuperäinen ostokuitti. Edellä sanotulla ei ole vaikutusta ostajan oikeuteen esittää myyjälle tuotevastuulainsäädännön piiriin kuuluvia vaatimuksia.

13 EY-VAATIMUSTENMUKAISUUSVAKUUTUS

Vakuutamme täten, että tämä tuote täyttää markkinoille tuodussa muodossaan yhdenmukaistettujen EU-direktiivien, EU-turvallisuusstandardien ja tuotekohtaisten standardien vaatimukset.

Tuote

Vesiautomaatti

Sarjanumero

G3013015

Valmistaja

AL-KO Geräte GmbH

Ichenhauser Str. 14

D-89359 Kötz

**Asiakirjojen kokoamiseen
valtuutettu henkilö**Andreas Hedrich
Ichenhauser Str. 14
D-89359 Kötz**Tyyppi**

HW 600 ECO

HWI 600 ECO

EU-direktiivit

2014/35/EU

2014/30/EU

2000/14/EY

Äänitehotaso

EN ISO 3744

HW 600 ECO

mitattu / taattu

76 dB(A) / 78 dB(A)

HWI 600 ECO

mitattu / taattu

76 dB(A) / 78 dB(A)

2011/65/EU

2014/68/EU

Vaatimustenmukaisuusvakuutus

2000/14/EY liite V

Yhdenmukaistetut standardit

EN 60335-1:2012

EN 60335-2-41:2012

EN 62233:2008

EN 55014-1:2012

EN 55014-2:2016

EN 61000-3-2:2014

EN 61000-3-3:2014



Kötz, 1.8.2017

Wolfgang Hergeth
toimitusjohtaja

ALGUPÄRASE KASUTUSJUHENDI TÕLGE

Sisukord

1	Selle kasutusjuhendi kohta	183
1.1	Sümbolite ja märksõnade seletus	183
2	Toote kirjeldus	183
2.1	Toote ülevaade.....	183
2.2	Talitus	183
2.3	INOX.....	183
2.4	Termokaitse.....	184
2.5	Rõhuandur.....	184
2.6	Otstarbekohane kasutamine	184
2.7	Võimalik väärkasutamine	184
3	Ohutusjuhised	184
3.1	Elektriohutus.....	186
4	Monteerimine	186
4.1	Pumba ülespanek.....	186
4.2	Imitoru ühendamine.....	186
4.3	Survetoru monteerimine (2).....	187
5	Kasutuselevõtt	187
5.1	Mahuti õhurõhu kontrollimine	187
5.2	Pumba täitmine	188
6	Kasutamine	188
6.1	Pumba sisselülitamine.....	188
6.2	Pumba väljalülitamine	188
7	Hooldus.....	189
7.1	Mahuti õhurõhu kontrollimine	189
7.2	Pumba puhastamine	189
7.3	Ummistuse kõrvaldamine	189
8	Hoiulepanek.....	189
9	Jäätmekäitlus	189
10	Abi tõrgete korral	190
11	Klienditeenindus/teenindus	191
12	Garantii	191
13	EÜ vastavusdeklaratsioon	192

1 SELLE KASUTUSJUHENDI KOHTA

- Saksakeelne versioon on algupärane kasutusjuhend. Kõik teised keeleversioonid on algupärase kasutusjuhendi tõlked.
- Lugege kasutusjuhend enne aku kasutuselevõttu kindlasti tähelepanelikult läbi. See on ohutu töö ja rikkevaba käsitsemise eeldus.
- Hoidke kasutusjuhendit alati sellises kohas, kust te selle vajadusel kiiresti üles leiate.
- Andke seade edasi teisele isikule ainult koos kasutusjuhendiga.
- Lugege kindlasti selles kasutusjuhendis olevaid ohutusjuhiseid ja hoiatusi.

1.1 Sümbolite ja märksõnade seletus



OHT!

Tähistab vahetult ohtlikku olukorda, mille eiramine toob kaasa surmava või raske vigastuse.



HOIATUS!

Tähistab võimalikku ohtlikku olukorda, mille eiramine võib tuua kaasa surmava või raske vigastuse.



ETTEVAATUST!

Tähistab võimalikku ohtlikku olukorda, mille eiramine võib tuua kaasa kerge või mõõduka vigastuse.

TÄHELEPANU!

Tähistab ohtlikku olukorda, mille eiramine võib tuua kaasa materiaalse kahju.



MÄRKUS

Erijuhised arusaamise ja käsitsemise parandamiseks.

2 TOOTE KIRJELDUS

Selles kasutusjuhendis kirjeldatakse bensiinipumpade eri mudelid. Tehke oma mudel kindlaks tüübisildi järgi.

2.1 Toote ülevaade

Nr	Osa
1	pumba sisend/imiühendus
2	täiteava kork
3	pumba väljund/surveühendus
4	mootori korpus
5	Pumbajalg
6	Mahuti
7	Manomeeter
8	Väljalaskekruvi
9	Toitekaabel
10	Survejuhe (tarvik)
11	Nurknippel (tarvik)
12	Tihend (tarvik)
13	Ühendusnippel (tarvik)
14	Tihend (tarvik)
15	Filter (tarvik)
16	Imitoru (tarvik)

2.2 Talitlus

Seadet kasutatakse veevarustuseks nii hoonesiseselt kui ka hooneväliselt. Pärast kasutuselevõttu lülitab seade sõltuvalt survest sisse ja välja. Pump imeb vett imitoru kaudu ja pumpab seda mahutisse. Kui mahuti on täidetud, lülitub pump taas välja. Vee võtmisel lülitub pump automaatselt uuesti sisse ja pumpab vett võtukohani. Seejärel täidetakse mahuti uuesti.

2.3 INOX

Tähisega „INOX“ pumbad tarnitakse roosteabast terasest mudelitena. See ei puuduta ehitust ja toimimist.

2.4 Termokaitse

Pumbal on termokaitaselüliti, mis lülitab mootori ülekuumenemise korral välja. Pärast umbes 15–20 minuti pikkust jahutusfaasi lülitub pump ise uuesti sisse.

2.5 Rõhuandur

Pump on varustatud rõhuanduriga. Selle anduri abil lülitub pump pärast seadistatud rõhu saavutamist automaatselt välja ja sisse.

- Seadistatud rõhk: vt tehnilisi andmeid

2.6 Otstarbekohane kasutamine

Pump on mõeldud oma tarbeks kasutamiseks majas ja aias. Seda tohib kasutada üksnes ettenähtud kasutuspiirides kooskõlas tehniliste andmetega.

Pump sobib järgmiseks otstarbeks:

- aia- ja krundipinna kastmine
- hoone varustamine veega
- veevarustussurve suurendamine.



MÄRKUS

Veevarustuse rõhu suurendamisel järgige kohalikke kehtivaid eeskirju. Teavet saate oma sanitaartechnikult.

Pump sobib üksnes järgmiste vedelike pumpamiseks:

- puhas vesi, vihmavesi

Igasugune sellest erinev kasutusviis ei ole otstarbekohane.

2.7 Võimalik väärkasutamine

Pumpa ei tohi kasutada püsivalt. Pump ei sobi alljärgnevate ainete pumpamiseks:

- joogivesi
- soolane vesi
- toiduained
- Paberi- ja tekstiilisaldusega heitvesi
- agressiivsed ained, kemikaalid
- söövitavad, tuleohtlikud, plahvatusohtlikud või gaase eritavad vedelikud
- üle 35 °C temperatuuriga vedelikud
- liiva sisaldav vesi ja abrasiivsed vedelikud

3 OHUTUSJUHISED



HOIATUS!

Kehavigastuste oht

Vigased ja väljalülitatud ohutus- ja kaitseeadised võivad tekitada raskeid vigastusi.

- Laske vigased ohutus- ja kaitseeadised remontida.
- Ärge blokeerige ohutus- ja kaitseeadiseid.

**ETTEVAATUST!****Kuum vesi võib tekitada vigastusi**

Pikemal käitamisel suletud survepoolega (>10 min) võib pumbas olev vesi tugevalt kuumeneda ja kontrollimatult lekkida!

- Lahutage pump toitevõrgust ning laske pumbal ja veel maha jahtuda.
 - Võtke pump uuesti kasutusele alles pärast kõigi puuduste kõrvaldamist!
- Pumpa ei tohi kunagi tõsta, transportida ega kinnitada ühenduskaablist.
 - Pumba omavoliline modifitseerimine ja ümberehitamine on keelatud.
 - Pumpa ja pikenduskaablit tohib kasutada üksnes tehniliselt laitmatus seisukorras! Kahjustunud pumpasid ei tohi kasutada.
- Pumpa tohivad kasutada lapsed alates 8. eluaastast ning vähenenud füüsiliste, sensoorsete ja vaimsete võimetega või puudulike kogemuste ja teadmistega isikud üksnes juhul, kui neid jälgitakse või neid on juhendatud pumpa ohutult kasutama ja pumbast tulenevaid ohte mõistma. Lapsed ei tohi pumbaga mängida. Lapsed ei tohi pumpa ilma järelevalveta puhastada ega hooldada.
 - Väga tugevate ja keeruliste piirangutega isikutel võivad olla siin kirjeldatutest erinevad vajadused.
 - Püsige loomadest ohutul kaugusel või lülitage pump välja, kui sellele lähenevad loomad.

3.1 Elektriohutus



OHT!

Oht pinget juhtivate osade puudutamisel!

Pumba või pikenduskaabli defekt võib tekitada raskeid vigastusi!

- Lahutage pistik kohe võrgust.
- Soovitame kasutada seadme ühendamiseks FI-kaitselüliti nimirikkevooluga < 30 mA.

- Kui inimesed on basseinis või aiatiigis, ei tohi pumba kasutada.
- Hoone võrgupinge peab langema kokku tehnilistes andmetes oleva võrgupinge andmetega, ärge kasutage muud toitepinget.
- Seadet tohib kasutada ainult elektrisüsteemis, mis vastab standardile DIN/VDE 0100, osa 737, 738 ja 702. Kaitseks tuleb paigaldada juhtme kaitselüliti 10 A ning rikkevoolu kaitselüliti nimirikkevooluga 10/30 mA.

- Kasutage üksnes pikenduskaableid, mis on ette nähtud kasutamiseks välistingimustes – minimaalne ristlõige 1,5 mm². Kerige kaablid trumliilt alati täielikult lahti.
- Kahjustunud või mõranenud pikenduskaableid ei tohi kasutada.
 - Kontrollige pikenduskaabli seisukorda enne iga kasutuselevõttu.

4 MONTEERIMINE

4.1 Pumba ülespanek

1. Valmistage ette tasane ja tugev paigalduskoht.
2. Paigaldage pump horisontaalselt ja üleujutuskindlalt.
 - Pump peab olema vihma ja otsese veejoa eest kaitstud.



MÄRKUS

Igapäevase töö ajal (automaatrežiim) tuleb sobivate meetmete abil vältida pumba tõrgete tõttu tekkivast üleujutusest tulenevat kahju.

4.2 Imitoru ühendamine



MÄRKUS

Soovitame paigaldada pumba sissepääsule painduvad torud. Nii ei rakendu pumbale mehaaniline surve ega tõmbejõud.

1. Valige imitoru pikkus nii, et pump ei saaks kuivalt töötada. Imitoru peab olema alati vähemalt 30 cm allpool veepinda.
2. Ühendage imitoru. Jälgige, et ühendus oleks lekkekindel, kuid keere ei saaks kahjustada.

- Vähese liivisisaldusega vee korral tuleb imitoru ja pumba sisselaske vahele paigaldada eelfilter. Küsige seda vastavast kauplusest.
- Paigaldage imitoru alati tõusvana.

**MÄRKUS**

Kui sisseimukõrgus on üle 4 m, tuleb paigaldada sisseimuvoolik läbimõõduga üle 1 tolli. Soovitame kasutada AL-KO sisseimutarvikuid, mis koosnevad sisseimuvoolikust, sisseimufiltrist ja tagasivoolustopperist. Küsige seda vastavast kauplusest.

4.3 Survetoru monteerimine (2)

- Keerake ühendusnippel (13) koos tihendiga (14) pumbaväljundisse (3).
- Kerake nurganippel (11) koos tihendiga (12) ühendusniplile (13) ja keerake nurganippel soovitud suunda.
- Kinnitage survetoru (10) nurganiplile (11).
- Avage kõik survetorus olevad sulgurid (klapid, pihustid, veekraan).

5 KASUTUSELEVÕTT**5.1 Mahuti õhurõhu kontrollimine****TÄHELEPANU!****Seadme kahjustuste oht!**

Pumpa tohib kasutusele võtta ainult siis, kui membraanmahutirõhk mahutis on 1,5–1,7 bar. Muu membraanmahutirõhk võib põhjustada seadmel kahjustusi.

- Kontrollige enne kasutuselevõttu mahuti tagaküljel oleva ventiili abil õhurõhku.

- Avage mahuti tagaküljel olev kate.
- Kontrollige õhurõhku ventiilil õhupumba või rõhunäidikuga rehvipumbaga.
- Vajadusel korrigeerige õhurõhk väärtusele 1,5–1,7 bar.
- Sulgege mahuti tagaküljel olev kate.
- Võtke pump kasutusele.

5.2 Pumba täitmine

TÄHELEPANU!

Seadme kahjustuste oht!

Kuivalt töötamine lõhub pumpa!

- Pump tuleb enne iga kasutuselevõttu kuni ülevooluni veega täita, et pump saaks kohe vett sisse imeda.

1. Keerake lahti täitekrui (2). (Ei kehti INOXi kohta)
2. Lisage täitekrui kaudu vett, kuni pumbakorpus on täis.
3. Keerake täitekrui sisse. (Ei kehti INOXi kohta)

6 KASUTAMINE

6.1 Pumba sisselülitamine

1. Avage kõik survetorus (10) olevad sulgurid (klapp, pihusti, veekraan).
2. Ühendage ühenduskaabli toitepistik pistikupesasse. Pump hakkab pumpama.
3. Sulgege survetorus olev sulgur, kui väljuvas vees ei ole enam õhku.
 - Pump lülitub pärast rõhu moodustumist ja väljalülitussurve saavutamist automaatselt välja.
 - Pump on kasutusvalmis.

6.2 Pumba väljalülitamine

1. Eemaldage toitepistik pistikupesast.
2. Sulgege kõik survetorus olevad sulgurid.



ETTEVAATUST!

Kuum vesi võib tekitada vigastusi

Pikemal käitamisel suletud survepoolega (>10 min) võib pumbas olev vesi tugevalt kuumeneda ja kontrollimatult lekkida!

- Lahutage pump toitevõrgust ning laske pumbal ja veel maha jahtuda.
- Võtke pump uuesti kasutusele alles pärast kõigi puuduste kõrvaldamist!

Vigastusohu kuuma vee tõttu võib tekkida:

- ebaõige paigalduse,
- suletud survepoole,
- imitoru veepuuduse või
- vigase surveüliti tõttu.

Toimimine

1. Lahutage pump võrgust ning laske pumbal ja veel maha jahtuda.
2. Kontrollige pumpa, paigaldust ja veetaset.
3. Võtke pump uuesti kasutusele alles pärast kõigi puuduste kõrvaldamist!

7 HOOLDUS

7.1 Mahuti õhurõhu kontrollimine



MÄRKUS

Kontrollige regulaarselt mahuti õhurõhku. See ei tohi jääda alla 1,5 bar (vt jaotist „Kasutuselevõtt: mahuti õhurõhu kontrollimine“).

1. Lahutage pump toitvõrgust ja kindlustage sisselülitamise vastu. Pump seiskub automaaselt.
2. Avage survetorus (10) olev sulgur (klapp, pihusti, veekraan).
3. Laske vesi välja, kuni pump on täiesti tühi.
4. Avage mahuti tagaküljel olev kate.
5. Kontrollige õhurõhku ventiilil õhupumba või rõhunäidikuga rehvipumbaga. Vajadusel korrigeerige õhurõhku.
6. Sulgege mahuti tagaküljel olev kate.
7. Võtke pump uuesti kasutusele.

7.2 Pumba puhastamine



MÄRKUS

Pärast kloori sisaldava basseinivee või jääke jätvate vedelike pumpamist tuleb pumba loputada puhta veega.

1. Lahutage pump toitvõrgust ja kindlustage sisselülitamise vastu. Pump seiskub automaaselt.
2. Loputage pumba puhta veega.
3. Ühendage toitepistik pistikupesasse.
4. Lülitage pump sisse/välja-lülitiga sisse. Pump käivitub automaaselt.

7.3 Ummistuse kõrvaldamine

1. Lahutage pump toitvõrgust ja kindlustage sisselülitamise vastu.
2. Eemaldage pumbasisendist imitoru.
3. Ühendage survetoru veetorule.
4. Laske veel läbi pumbakorpusse voolata, kuni ummistus kaob.
5. Kontrollige lühikese sisselülitamisega, kas pump pöörleb vabalt.
6. Võtke pump kirjeldatud viisil uuesti kasutusele.

8 HOIULEPANEK

1. Tühjendage imi- (16) ja survetoru (10).
2. Keerake väljalaskekrugi (8) välja ja laske veel pumbast välja voolata. Mahutis (6) olev vesi lastakse samal ajal õhkkompensaatorist välja.
3. Keerake väljalaskekrugi (8) uuesti sisse ning hoiustage pumba ja tarvikuid külmumise eest kaitstuna.



MÄRKUS

Külmumisohu korral tuleb süsteem täielikult tühjendada ja pumba külmumiskindlas kohas hoida.

9 JÄÄTMEKÄITLUS



Elektri- ja elektroonikaseadmeid ei tohi visata olmejäätmete hulka, vaid tuleb sorteerida!

Pakend, seade ja tarvikud on valmistatud taaskasutatavatest materjalidest ning need tuleb vastavalt sellele suunata jäätmekäitlusesse.

10 ABI TÕRGETE KORRAL

**OHT!****Elektrilöögi oht!**

Pumba kallal töötamisel on oht saada elektrilöök.

- Tõrgete kõrvaldamiseks tõmmake võrgupistik enne kõiki töid välja.
- Elektrisüsteemi vead laske kõrvaldada elektrikul.

Rike	Võimalik põhjus	Lahendus
Mootor ei tööta.	Rootor on blokeerunud.	Puhastage pump. Keerake jooksuratta mootorivõlli kruvikeerajaga lahti.
	Termolüliti lülitus välja.	Kontrollige sisseimupoole veetaset. Laske pumbataval vedelikul maha jahtuda. Teke pump korda või vahetage välja.
	Võrgupinge puudub.	Kontrollige kaitsmeid, laske toitevarustust kontrollida elektrikul.
Pump töötab, kuid ei pumpa.	Veetase liiga madal.	Sukeldage imitoru sügavamale.
	Pump imeb imitorusse õhku.	Kontrollige imitoru kõigi ühenduste lekkekindlust. Vahetage rõngastihend välja.
	Pump imeb õhku.	Kontrollige kõigi ühenduste ja filtraane lekkekindlust.
	Sisseimupoolel on ummistus.	Eemaldage mustus imemiskiirkonnast.
	Survetoru suletud.	Avage survetoru.
Pump on kuivaks töötanud.	Täitke pumbakorpus veega.	
Pump lülitub liiga tihti sisse ja välja.	Membraan on kahjustunud.	Laske membraan AL-KO teenindusel välja vahetada.
	Madal õhurõhk mahutis.	Lisage mahutisse õhku. (Seadke membraanirõhk 1,5 baarile.)
Pump ei lülitu suletud survetoru korral välja.	Pump imeb õhku, sisseimupoole veepuudus.	Lülitage pump välja ja laske sellel maha jahtuda.

Rike	Võimalik põhjus	Lahendus
Pumbatav hulk on liiga väike.	Sisseimupoolel on liiga väike veekogus.	Drosseldage pump pumbatava koguse kohandamiseks.
	Vooliku läbimõõt on liiga väike.	Kasutage suuremat survetoru.
	Sisseimupoolel on ummistus.	Eemaldage mustus imemiskiirkonnast. Vahetage filter välja.
	Sisseimukõrgus liiga suur.	Kontrollige sisseimukõrgust, jälgige max sisseimukõrgust – vt tehnilisi andmeid.

**MÄRKUS**

Tõrgete puhul, mida ei ole võimalik kõrvaldada, pöörduge meie pädeva klienditeeninduse poole.

11 KLIENDITEENINDUS/TEENINDUS

Garantiid, remonti ja varuosi puudutavates küsimustes pöörduge lähimasse AL-KO teenindusse.

Nende kontaktandmed leiate internetist aadressile:

www.al-ko.com/service-contacts

12 GARANTII

Võimalikud materjali- ja tootmisvead kõrvaldame seaduses ettenähtud garantiiaja jooksul oma äranägemisel kas remondi teel või asendame uue tootega. Garantiiaeg oleneb seadme ostukoha riigi seadustest.

Meie garantii kehtib vaid alljärgnevate tingimuste täitmisel:

- kasutusjuhendi järgimine;
- asjatundlik käsitsemine;
- originaalvaruosade kasutamine.

Garantii kaotab kehtivuse alljärgnevatel juhtudel:

- omavolilised remondikatsed;
- omavoliline tehniline muutmine;
- mitteotstarbekohane kasutamine.

Garantii ei hõlma:

- loomulikust kulumisest tulenevaid värvikahjustusi,
- kuluvaid osi, mis on varuosade kaardil tähistatud [xxxxxx (x)] raamiga

Garantiiaeg algab ostu sooritamise esimese lõppkasutaja poolt. Määrava tähtsusega on ostutšeki kuupäev. Pöörduge selle garantiideklaratsiooni ja ostutšekiga edasimüüja või lähima volitatud klienditeeninduse poole. See vastavusdeklaratsioon ei puuduta ostja poolt müüja vastu esitatavaid seadusega ettenähtud kvaliteedikaubusi.

13 EÜ VASTAVUSDEKLARATSIOON

Kinnitame käesolevaga, et see toode täidab turul levitataval kujul ühtlustatud ELi direktiivide, ELi ohutusstandardite ja tootepõhiste standardite nõudeid.

Toode

Veeautomaat

Seerianumber

G3013015

Tootja

AL-KO Geräte GmbH

Ichenhauser Str. 14

D-89359 Kötz

Dokumentatsiooni eest vastutav isik

Andreas Hedrich

Ichenhauser Str. 14

D-89359 Kötz

Tüüp

HW 600 ECO

HWI 600 ECO

ELi direktiivid

2014/35/EL

2014/30/EL

2000/14/EÜ

2011/65/EL

2014/68/EL

Vastavusdeklaratsioon

2000 /14/EÜ, V lisa

Harmoneeritud standardid

EN 60335-1:2012

EN 60335-2-41:2012

EN 62233:2008

EN 55014-1:2012

EN 55014-2:2016

EN 61000-3-2:2014

EN 61000-3-3:2014

Müravõimsuse tase

EN ISO 3744

HW 600 ECO

mõõdetud/garanteeritud

76 dB(A) / 78 dB(A)

HWI 600 ECO

mõõdetud/garanteeritud

76 dB(A) / 78 dB(A)



2017

Kötz, 1.08.2017

Wolfgang Hergeth
Managing Director

ORIGINALIOS NAUDOJIMO INSTRUKCIJOS VERTIMAS**Turinys**

1	Apie šią naudojimo instrukciją	194
1.1	Simbolių paaiškinimai ir signaliniai žodžiai	194
2	Gaminio aprašymas	194
2.1	Gaminio apžvalga	194
2.2	Veikimas	195
2.3	INOX	195
2.4	Šiluminė apsauga	195
2.5	Slėgio jutiklis	195
2.6	Naudojimas pagal paskirtį	195
2.7	Galimi netinkamo naudojimo būdai	195
3	Saugos nuorodos	195
3.1	Elektros sauga	197
4	Montavimas	197
4.1	Siurblio pastatymas	197
4.2	Siurbiamosios linijos prijungimas	197
4.3	Slėginės linijos montavimas (2)	198
5	Paleidimas	198
5.1	Oro slėgio resiveryje tikrinimas	198
5.2	Siurblio pripildymas	199
6	Valdymas	199
6.1	Siurblio įjungimas	199
6.2	Siurblio išjungimas	199
7	Techninė priežiūra	200
7.1	Oro slėgio resiveryje tikrinimas	200
7.2	Siurblio valymas	200
7.3	Užsikimšimų šalinimas	200
8	Sandėliavimas	200
9	Išmetimas	200
10	Pagalba atsiradus sutrikimų	201
11	Klientų aptarnavimo tarnyba / techninės priežiūros tarnyba	202
12	Garantija	202
13	EB atitikties deklaracija	203

1 APIE ŠIĄ NAUDOJIMO INSTRUKCIJĄ

- Vokiška versija yra originali naudojimo instrukcija. Visos kitos kalbų versijos yra originalios naudojimo instrukcijos vertimai.
- Prieš eksploatuodami būtina atidžiai perskaitykite šią naudojimo instrukciją. Tai yra saugaus darbo ir sklandaus valdymo sąlyga.
- Visada laikykite šią naudojimo instrukciją taip, kad visada galėtumėte ją paskaityti, kai reikės informacijos apie įrenginį.
- Perduokite įrenginį kitiems asmenims tik kartu su šia naudojimo instrukcija.
- Perskaitykite ir laikykitės šioje naudojimo instrukcijoje pateiktų saugos ir įspėjamųjų nurodymų.

1.1 Simbolių paaiškinimai ir signaliniai žodžiai



PAVOJUS!

Nurodo gresiančią pavojingą situaciją, kurios neišvengus galimas mirtinas arba sunkus sužalojimas.



ĮSPĖJIMAS!

Nurodo galimą pavojingą situaciją, kurios neišvengus galimas mirtinas arba sunkus sužalojimas.



ATSARGIAI!

Nurodo galimą pavojingą situaciją, kurios neišvengus galimas lengvas arba vidutinio sunkumo sužalojimas.

DĖMESIO!

Nurodo situaciją, kurios neišvengus galima materialinė žala.



NUORODA

Specialios nuorodos dėl geresnio suprantamumo ir valdymo.

2 GAMINIO APRAŠYMAS

Šioje naudojimo instrukcijoje aprašomi įvairūs siurblių modeliai. Identifikuokite savo modelį pagal specifikacijų lentelę.

2.1 Gaminio apžvalga

Nr.	Konstruktinė dalis
1	Siurblio įėjimas / siurbiamosios linijos jungtis
2	Pildymo varžtas
3	Siurblio išėjimas / slėginės linijos jungtis
4	Variklio korpusas
5	Siurblio pagrindas
6	Resiveris
7	Manometras
8	Išleidimo varžtas
9	Tinklo kabelis
10	Slėginė linija (priedas)
11	Kampinė įmova (priedas)
12	Sandariklis (priedas)
13	Jungiamoji įmova (priedas)
14	Sandariklis (priedas)
15	Filtrai (priedas)
16	Siurbiamoji linija (priedas)

2.2 Veikimas

Įrenginys naudojamas vandeniui name ir prie jo tiekti. Paleistas įrenginys, priklausomai nuo slėgio, įjungia ir išjungia siurbį. Siurblys per siurbiamąją liniją siurbia vandenį ir tiekia jį į resiverį. Kai resiveris pripildomas, siurblys vėl išsijungia. Kai vanduo imamas, siurblys automatiškai vėl įsijungia ir tiekia vandenį į ėmimo vietą. Paskui resiveris vėl pripildomas.

2.3 INOX

SiurbLIAI pavadinimu INOX pristatomi su nerūdijančio plieno įranga. Tai nekeičia jų konstrukcijos ir veikimo.

2.4 Šiluminė apsauga

Siurblys turi šiluminės apsaugos relę, kuri išjungia variklį esant perkaitimui. Po maždaug 15–20 minučių atvėsimo fazės siurblys vėl automatiškai įsijungia.

2.5 Slėgio jutiklis

Siurblys turi slėgio jutiklį. Šiuo jutikliu, pasiekus nustatytus slėgius, siurblys automatiškai išjungiamas ir įjungiamas.

- Nustatytas slėgis: žr. techninius duomenis.

2.6 Naudojimas pagal paskirtį

Siurblys skirtas privačiam naudojimui name ir sode. Jį leidžiama eksploatuoti tik atsižvelgiant į naudojimo ribas pagal techninius duomenis.

Siurblys tinka:

- sodo ir sklypo plotams drėkinti
- vandeniui name tiekti
- vandentiekio slėgiui padidinti



NUORODA

Didinant vandentiekio slėgį, reikia atsižvelgti į vietinius reglamentus. Dėl informacijos kreipkitės į savo santehnikos specialistą.

Siurblys tinka tik šiems skysčiams tiekti:

- švaram, lietaus vandeniui

Kitoks arba leistinas ribas viršijantis naudojimas yra laikomas naudojimui ne pagal paskirtį.

2.7 Galimi netinkamo naudojimo būdai

Siurblio negalima naudoti nepertraukiamu režimu. Jis nėra tinkamas tiekti:

- geriamąjį vandenį,
- sūrų vandenį,
- maisto produktus,
- nešvarų vandenį su popieriaus ir tekstilės dalimis,
- agresyvias terpes, chemines medžiagas,
- ėsdinančius, degius, sprogius arba garuojančius skysčius,
- šiltesnius kaip 35 °C skysčius,
- smėliuotą vandenį ir abrazyvinius skysčius.

3 SAUGOS NUORODOS



ĮSPĖJIMAS!

Pavojus susižaloti

Dėl pažeistų ir išjungtų saugos bei apsauginių įtaisų galima sunkiai susižaloti.

- Sugedusius saugos ir apsauginius įtaisus paveskite suremontuoti.
- Niekada neatjunkite saugos ir apsauginių įtaisų.

**ATSARGIAI!****Pavojus susižaloti dėl karšto vandens**

Ilgiau veikiant priešais uždarytą slėgio pusę (>10 min.), vanduo siurblyje gali stipriai įkaisti ir nekontroliuojamai išsiveržti!

- Atjunkite siurbį nuo tinklo ir leiskite siurbliui ir vandeniui atvėsti.
 - Siurbį vėl paleiskite tik pašalinę visus trūkumus!
- Siurblio niekada nekelkite, netransportuokite ir netvirtinkite už jungiamojo kabelio.
 - Savavališki siurblio pakeitimai ar pertvarkymai draudžiami.
 - Naudokite tik nepriekaištingos būklės siurbį ir ilginamuosius kabelius! Draudžiama eksploatuoti pažeistus siurblius.
- Šį siurbį leidžiama naudoti vaikams nuo 8 metų ir asmenims, turintiems fizinę, jutiminę arba protinę negalią arba nepakankamai patirties bei žinių, leidžiama naudoti tik tada, kai jie yra prižiūrimi arba buvo instrukuoti, kaip saugiai naudoti siurbį ir supranta su tuo susijusius pavojus. Vaikams žaisti su siurbliu draudžiama. Valyti ir atlikti naudotojui numatytą techninę priežiūrą neprižiūrimiems vaikams draudžiama.
 - Asmenims, turintiems labai didelę ir kompleksinę negalią, gali turėti čia aprašytas instrukcijas viršijančius poreikius.
 - Laikykitės saugaus atstumo iki gyvūnų arba, jei artinasi gyvūnai, išjunkite siurbį.

3.1 Elektros sauga



PAVOJUS!

Pavojus palietus įtampingas dalis!

Sugedus siurbliui arba ilginamajam kabeliui, galima sunkiai susižaloti!

- Nedelsdami ištraukite iš tinklo kištuką.
- Prijunkite įrenginį per liekamosios srovės įtaisą, kurio vardinė nebalanso srovė < 30mA.
- Jei baseine arba sodo tvenkinyje yra žmonių, siurblio naudoti negalima.
- Namų tinklo įtampa turi sutapti su tinklo įtampos duomenimis, pateikiamais techniniuose duomenyse, – nenaudokite jokios kitos maitinimo įtampos.
- Įrenginį leidžiama eksploatuoti tik prie elektros įrangos pagal DIN/VDE 0100, 737, 738 ir 702 dalis. Apsaugai reikia įrengti 10 A linijos apsauginį išjungiklį bei liekamosios srovės apsauginį įtaisą, kurio vardinė nebalanso srovė 10/30 mA.

- Naudokite tik tokius ilginamuosius kabelius, kurie yra numatyti naudoti atvira ore – mažiausias skerspjūvis 1,5 mm². Kabelių būgnus visada iki galo išvyniokite.
- Pažeistus ar trūkinėjančius ilginamuosius kabelius naudoti draudžiama.
 - Kiekvieną kartą prieš paleisdami patikrinkite savo ilginamojo kabelio būklę.

4 MONTAVIMAS

4.1 Siurblio pastatymas

1. Paruoškite lygią ir stabilią stovėjimo vietą.
2. Pastatykite siurblių horizontaliai ir apsaugoje nuo apšėmimo.
 - Siurblys turi būti apsaugotas nuo lietaus ir tiesioginės vandens srovės.



NUORODA

Per kasdienę eksploataciją (automatiniu režimu) turite tinkamomis priemonėmis apsaugoti, kad siurblio sutrikimų neatsirasų dėl patalpų apšėmimo.

4.2 Siurbiamosios linijos prijungimas



NUORODA

Rekomenduojame sumontuoti lanksčias linijas prie siurblio įėjimo. Taip siurblio negalės veikti mechaninis spaudimas arba tempimas.

1. Pasirinkite tokio ilgio siurbiamąją liniją, kad siurblys negalėtų veikti sausąja eiga. Siurbiamoji linija visada turi būti bent 30 cm žemiau vandens paviršiaus.
2. Prijunkite siurbiamąją liniją. Atkreipkite dėmesį į tai, kad prijungtumėte sandariai, nepažeisdami sriegio.

3. Jei vanduo šiek tiek smėlėtas, tarp siurbiamosios linijos ir siurblio įėjimo reikia sumontuoti priešfiltrą. Šiuo klausimu teiraukitės savo specializuoto prekybininko.
4. Siurbiamąją liniją visuomet tieskite taip, kad ji kiltų į viršų.



NUORODA

Jei siurbimo aukštis yra didesnis kaip 4 m, reikia sumontuoti siurbiamąją žarną, kurios skersmuo didesnis kaip 1". Rekomenduojame naudoti AL-KO siurbimo komplektą su siurbiamąją žarna, siurbiamuoju sieteliu ir grįžtamosios tėkmės blokatoriumi. Teiraukitės savo specializuoto prekybininko.

4.3 Slėginės linijos montavimas (2)

1. Įsukite jungiamąją įmovą (13) su sandarikliu (14) į siurblio išėjimą (3).
2. Kampinę įmovą (11) su sandarikliu (12) užsukite ant jungiamosios įmovos (13) ir pasukite kampinę įmovą norima kryptimi.
3. Pritvirtinkite slėginę liniją (10) prie kampinės įmovos (11).
4. Atidarykite visus slėginėje linijoje esančius uždariusius (vožtuvus, purškimo antgalius, vandens čiaupą).

5 PALEIDIMAS

5.1 Oro slėgio resiveryje tikrinimas

DĖMESIO!

Įrenginio pažeidimo pavojus!

Siurblių leidžiama paleisti tik tuo atveju, jei resiveryje esančios membranos pirminis slėgis yra 1,5–1,7 bar. Dėl kitokio pirminio membranos slėgio įrenginys gali būti apgadintas.

- Prieš paleisdami patikrinkite oro slėgį ties vožtuvu, esančiu resiverio galinėje pusėje.

1. Atidarykite dangtį galinėje resiverio pusėje.
2. Oro siurbliu arba padangų pripūtimo pompa su slėgio indikatoriumi patikrinkite oro slėgį ties vožtuvu.
3. Prireikus nustatykite 1,5–1,7 bar oro slėgį.
4. Vėl uždarykite dangtį galinėje resiverio pusėje.
5. Paleiskite siurblij.

5.2 Siurblio pripildymas

DĖMESIO!

Įrenginio pažeidimo pavojus!

Sausoji eiga siurbį sugadina!

- Prieš kiekvieną paleidimą siurblys turi būti pripildytas vandens iki nupiltuvo, kad galėtų iš karto siurbti.

1. Atsukite pildymo varžtą (2). (Nėra INOX variante)
2. Per pildymo varžtą pilkite vandenį, kol prisipildys siurblio korpusas.
3. Įsukite pildymo varžtą. (Nėra INOX variante)

6 VALDYMAS

6.1 Siurblio įjungimas

1. Atidarykite visus slėginėje linijoje (10) esančius uždarius (vožtuvą, purškimo antgalį, vandens čiaupą).
2. Jungiamojo kabelio elektros kištuką įkiškite į kištukinį lizdą. Siurblys pradeda tiekti.
3. Kai bėgančiame vandenyje nebebus oro, uždarykite uždorį slėginėje linijoje.
 - Susidarius slėgiui ir pasiekus išjungimo slėgį, siurblys automatiškai išsijungia.
 - Siurblys parengtas darbui.

6.2 Siurblio išjungimas

1. Ištraukite tinklo kištuką iš kištukinio lizdo.
2. Uždarykite visus slėginėje linijoje esančius uždarius.



ATSARGIAI!

Pavojus susižaloti dėl karšto vandens

Ilgiau veikiant priešais uždarytą slėgio pusę (>10 min.), vanduo siurblyje gali stipriai įkaisti ir nekontroliuojamai išsiveržti!

- Atjunkite siurbį nuo tinklo ir leiskite siurbliui ir vandeniui atvėsti.
- Siurbį vėl paleiskite tik pašalinę visus trūkumus!

Pavojus susižaloti dėl karšto vandens gali kilti:

- netinkamai įrengus,
- uždarius slėgio pusę,
- trūkstant vandens siurbiamojoje linijoje arba
- sugedus slėgio relei

Veiksmai

1. Atjunkite siurbį nuo tinklo ir leiskite atvėsti siurbliui.
2. Patikrinkite siurbį, įrengimą ir vandens lygį.
3. Siurbį vėl paleiskite tik pašalinę visus trūkumus!

7 TECHINĖ PRIEŽIŪRA

7.1 Oro slėgio resiveryje tikrinimas



NUORODA

Reguliariai tikrinkite oro slėgį resiveryje. Jis neturi nukristi žemiau 1,5 bar (žr. skirsnį „Paleidimas: oro slėgio resiveryje tikrinimas“).

1. Atjunkite siurbį nuo tinklo ir apsaugokite nuo pakartotinio įjungimo. Siurblys sustoja automatiškai.
2. Atidarykite slėginę linijoje (10) esantį uždorį (vožtuvą, purškimo antgalį, vandens čiaupą).
3. Leiskite vandenį, kol siurblys visiškai ištuštės.
4. Atidarykite dangtį galinėje resiverio pusėje.
5. Oro siurbliu arba padangų pripūtimo pompa su slėgio indikatoriumi patikrinkite oro slėgį ties vožtuvu. Prireikus pakoreguokite oro slėgį.
6. Vėl uždarykite dangtį galinėje resiverio pusėje.
7. Vėl paleiskite siurbį.

7.2 Siurblio valymas



NUORODA

Atlikus plaukimo baseino chloruoto vandens arba likučius paliekančių skysčių tiekimą siurbį reikia išskalauti švariu vandeniu.

1. Atjunkite siurbį nuo tinklo ir apsaugokite nuo pakartotinio įjungimo. Siurblys sustoja automatiškai.
2. Praplaukite siurbį švariu vandeniu.
3. Įkiškite tinklo kištuką į kištukinį lizdą.
4. Įjunkite siurbį įjungimo / išjungimo jungikliu. Siurblys paleidžiamas automatiškai.

7.3 Užsikišimų šalinimas

1. Atjunkite siurbį nuo tinklo ir apsaugokite nuo pakartotinio įjungimo.
2. Atjunkite siurbiamąją liniją siurblio įėjime.
3. Prijunkite slėginę liniją prie vandens linijos.
4. Leiskite vandeniui tekėti per siurblio korpusą, kol pasišalins kamštis.
5. Trumpai įjungdami patikrinkite, ar siurblys laisvai sukasi.
6. Vėl paleiskite siurbį, kaip aprašyta.

8 SANDĖLIAVIMAS

1. Ištuštinkite siurbiamąją (16) ir slėginę (10) linijas.
2. Išskukite išleidimo varžtą (8) ir išleiskite vandenį iš siurblio. Vandenį resiveryje (6) tuo pačiu metu stumia silfonas.
3. Vėl įskukite išleidimo varžtą (8) bei laikykite siurbį ir priedus nuo šalčio apsaugotoje vietoje.



NUORODA

Kylant šalčio pavojui, sistemą visiškai ištuštinkite ir laikykite siurbį apsaugotoje nuo šalčio vietoje.

9 IŠMETIMAS



Elektriniai ir elektroniniai prietaisai nėra buitinės atliekos, todėl jiems priskiriamos atskiros taisyklės arba išmetimas!

Pakuotė, įrenginys ir priedai pagaminti iš perdirbamų medžiagų ir juos reikia atitinkamai šalinti.

10 PAGALBA ATsirADUS SUTRIKIMŲ

**PAVOJUS!****Elektros smūgio pavojus!**

Atliekant darbus prie siurblio kyla elektros smūgio pavojus.

- Prieš visus sutrikimų šalinimo darbus ištraukite tinklo kištuką.
- Leiskite elektrikui pašalinti gedimus elektros įrangoje.

Sutrikimas	Galima priežastis	Sprendimo būdas
Neveikia variklis.	Užsiblokavęs rotorius.	Išvalykite siurblį. Atsuktuvu atsukite rotoriaus variklio veleną.
	Išjungė šiluminė relė.	Patikrinkite vandens lygį siurbimo pusėje. Leiskite atvėsti tiekiamam skysčiui. Suremontuokite arba pakeiskite siurblį.
	Nėra tinklo įtampos.	Patikrinkite saugiklius, leiskite elektrikui patikrinti elektros maitinimą.
Siurblys veikia, bet netiekia.	Per žemas vandens lygis.	Giliau panardinkite siurbiamąją liniją.
	Siurblys siurbiamojoje linijoje siurbia orą.	Patikrinkite visų siurbiamosios linijos jungčių sandarumą. Pakeiskite sandarinimo žiedą.
	Siurblys siurbia orą.	Patikrinkite visas jungtis ir filtro dangtelio sandarumą.
	Siurbimo pusės užsikimšimas.	Pašalinkite nešvarumus siurbimo srityje.
	Uždaryta slėginė linija.	Atidarykite slėginę liniją.
	Siurblys pradėjo veikti sausąja eiga.	Pripildykite siurblio korpusą vandens.
Siurblys per dažnai įsijungia ir išsijungia.	Pažeista membrana.	Leiskite AL-KO techninės priežiūros tarnybai pakeisti membraną.
	Mažas oro slėgis resiveryje.	Papildykite oro atsargas resiveryje. (Nustatykite 1,5 bar membranos pirminį slėgį).
Siurblys neišsijungia esant uždarytai slėginei linijai.	Siurblys siurbia orą, vandens trūkumas siurbimo pusėje.	Išjunkite siurblį ir leiskite jam atvėsti.

Sutrikimas	Galima priežastis	Sprendimo būdas
Per mažas tiekiamas kiekis	Siurbimo pusėje per mažas vandens kiekis.	Sumažinkite siurblio galią, kad priderintumėte tiekiamą kiekį.
	Per mažas žarnos skersmuo.	Naudokite didesnę slėginę liniją.
	Siurbimo pusės užsikimšimas.	Pašalinkite nešvarumus siurbimo srityje. Pakeiskite filtrą.
	Per didelis siurbimo aukštis.	Patikrinkite siurbimo aukštį, atsižvelkite į maks. siurbimo aukštį – žr. techninius duomenis.

**NUORODA**

Jei yra nepataisomų sutrikimų, kreipkitės į mūsų kompetentingą klientų aptarnavimo tarnybą.

11 KLIENTŲ APTARNAVIMO TARNYBA / TECHNINĖS PRIEŽIŪROS TARNYBA

Iškilius klausimų dėl garantijos, remonto ir atsarginių dalių, kreipkitės į savo artimiausią AL-KO techninės priežiūros skyrių.

Jį rasite internete tokiu adresu:

www.al-ko.com/service-contacts

12 GARANTIJA

Galimus įrenginio medžiagų ar gamybos defektus įstatymų numatytu pretenzijų dėl trūkumų reiškinio senaties termino laikotarpiu mes šaliname savo nuožiūra remonto arba keitimo būdu. Senaties terminas nustatomas kiekvienu konkrečiu atveju pagal šalies, kurioje įrenginys buvo įsigytas, teisės aktus.

Mūsų garantinis įsipareigojimas galioja tik šiais atvejais:

- laikomasi šios naudojimo instrukcijos;
- įrenginys tinkamai naudojamas;
- naudojamos originalios atsarginės dalys.

Garantija nustoja galioti šiais atvejais:

- bandoma savarankiškai remontuoti įrenginį;
- savarankiškai atliekami techniniai pakeitimai;
- įrenginys naudojamas ne pagal paskirtį.

Garantija netaikoma:

- dažų pažeidimams, atsiradusiems dėl normalaus dėvėjimosi,
- susidėvinčiosioms dalims, atsarginių dalių kortelėje [xxxxxx (x)] pažymėtoms rėmeliu.

Garantinis laikotarpis prasideda nuo dienos, kurią įrenginį pirmą kartą įsigyja galutinis vartotojas.

Lemiamą yra pirkimo dokumente nurodyta data. Kreipkitės su šia garantijos deklaracija ir originaliu pirkimo dokumentu į savo pardavėją arba artimiausią įgaliotąjį klientų aptarnavimo skyrių. Ši deklaracija nedarą įtakos įstatymais pagrįstoms pirkėjo pretenzijoms, kurias jis gali pareikšti pardavėjui.

13 EB ATITIKTIES DEKLARACIJA

Pareiškiame, kad šis rinkai pateiktos formos gaminys atitinka darniųjų ES direktyvų, ES saugos standartų ir gaminiui taikomų standartų reikalavimus.

Gaminys

Buitinio vandens tiekimo stotelė

Serijos numeris

G3013015

Gamintojas

AL-KO Geräte GmbH
Ichenhauser Str. 14
D-89359 Kötz

Už dokumentaciją atsakingas asmuo

Andreas Hedrich
Ichenhauser Str. 14
D-89359 Kötz

Tipas

HW 600 ECO
HWI 600 ECO

ES direktyvos

2014/35/ES
2014/30/ES
2000/14/EB

Darnieji standartai

EN 60335-1:2012
EN 60335-2-41:2012
EN 62233:2008
EN 55014-1:2012
EN 55014-2:2016
EN 61000-3-2:2014
EN 61000-3-3:2014

Garso galios lygis

EN ISO 3744

HW 600 ECO

išmatuotas / garantuojamas

76 dB(A) / 78 dB(A)

HWI 600 ECO

išmatuotas / garantuojamas

76 dB(A) / 78 dB(A)

2011/65/ES

2014/68/ES

Atitikties deklaracija

2000/14/EB V priedas



Kötz, 2017.08.01

Wolfgang Hergeth
Generalinis direktorius

ORIĢINĀLĀS LIETOŠANAS INSTRUKCIJAS TULKOJUMS

Saturs

1	Par šo lietošanas instrukciju	205
1.1	Zīmju skaidrojums un signālvārdi	205
2	Izstrādājuma apraksts	205
2.1	Izstrādājuma apskats	205
2.2	Darbība	206
2.3	INOX	206
2.4	Termiskā aizsardzība	206
2.5	Spiediena sensors	206
2.6	Paredzētais lietojums	206
2.7	Iespējama nepareiza izmantošana	206
3	Drošības norādījumi	206
3.1	Elektriskā drošība	208
4	Montāža	208
4.1	Sūkņa uzstādīšana	208
4.2	Iesūkšanas vada pieslēgšana	209
4.3	Pieslēdziet spiedvadu (2)	209
5	Ekspluatācijas sākšana	209
5.1	Gaisa spiediena pārbaudīšana spiedientvertnē	209
5.2	Sūkņa uzpildīšana	210
6	Lietošana	210
6.1	Sūkņa ieslēgšana	210
6.2	Sūkņa izslēgšana	210
7	Tehniskā apkope un tīrīšana	211
7.1	Gaisa spiediena pārbaudīšana spiedientvertnē	211
7.2	Sūkņa tīrīšana	211
7.3	Aizsprostojumu izņemšana	211
8	Uzglabāšana	211
9	Utilizācija	211
10	Palīdzība traucējumu gadījumā	212
11	Klientu apkalpošanas/servisa centrs	213
12	Garantija	213
13	EK atbilstības deklarācija	214

1 PAR ŠO LIETOŠANAS INSTRUKCIJU

- Vācu valodā izdotā versija ir oriģinālā lietošanas instrukcija. Visas pārējās dokumentu versijas citās valodās ir oriģinālo lietošanas instrukciju tulkojumi.
- Pirms lietošanas obligāti uzmanīgi izlasiet šo lietošanas instrukciju. Tas ir priekšnoteikums drošam darbam un lietošanai bez traucējumiem.
- Vienmēr saglabājiet šo lietošanas instrukciju tādā stāvoklī, lai vēlāk varat tajā ieskatīties, ja būs nepieciešama informācija par ierīci.
- Nododiet ierīci citām personām tikai kopā ar šo lietošanas instrukciju.
- Izlasiet un ievērojiet šajā lietošanas instrukcijā sniegtos drošības un brīdinājuma norādījumus.

1.1 Zīmju skaidrojums un signālvārdi**BĪSTAMI!**

Norāda uz tiešu, bīstamu situāciju, kuras rezultātā, ja vien no tās neizvairīsieties, iestāsies nāve vai gūsiet smagas traumas.

**BRĪDINĀJUMS!**

Norāda uz potenciāli bīstamu situāciju, kuras rezultātā, ja vien no tās neizvairīsieties, var iestāties nāve vai iespējams gūt smagas traumas.

**ESIET PIESARDZĪGI!**

Norāda uz potenciāli bīstamu situāciju, kuras rezultātā, ja vien no tās neizvairīsieties, iespējams gūt vieglas vai vidēji smagas traumas.

UZMANĪBU!

Norāda uz potenciāli bīstamu situāciju, kuras rezultātā, ja vien no tās neizvairīsieties, iespējams materiālo zaudējumu risks.

**NORĀDĪJUMS**

Īpaši norādījumi labākai izpratnei un manipulēšanai.

2 IZSTRĀDĀJUMA APRAKSTS

Šajā lietošanas instrukcijā tiek aprakstīti dažādi sūkņu modeļi. Identificējiet savu ierīces modeli tipa identifikācijas plāksnītē.

2.1 Izstrādājuma apskats

Nr.	Detaja
1	Sūkņa ieeja/sūcvada pieslēgums
2	Uzpildīšanas skrūve
3	Sūkņa izeja/spiedvada pieslēgums
4	Motora korpuss
5	Sūkņa kāja
6	Spiedientvertne
7	Manometrs
8	Drenāžas skrūve
9	Strāvas vads
10	Spiedvads (piederumi)
11	Leņķa savienojums (piederumi)
12	Blīvējums (piederumi)

Nr.	Detaja
13	Savienojums (piederumi)
14	Blīvējums (piederumi)
15	Filtrs (piederumi)
16	Iesūkšanas vads (piederumi)

2.2 Darbība

Ierīci izmanto ūdens apgādei mājā un tās apkārtne. Pēc ekspluatācijas uzsākšanas ierīce atkarībā no spiediena automātiski ieslēdz vai izslēdz sūkni. Sūknis pa iesūkšanas vadu iesūc ūdeni un padod to tālāk spiedientvertne. Kad spiedientvertne ir piepildīta, sūknis atkal izslēdzas. Kad tiek ņemts ūdens, sūknis atkal automātiski ieslēdzas un padod ūdeni uz ņemšanas vietu. Pēc tam tiek atkal piepildīta spiedientvertne.

2.3 INOX

Sūkņi ar apzīmējumu „INOX” tiek izgatavoti, izmantojot nerūsējošā tērauda aprīkojumu. To konstrukcija un darbības princips neatšķiras.

2.4 Termiskā aizsardzība

Sūknis ir aprīkots ar termiskās aizsardzības slēdzi, kas motora pārkaršanas gadījumā to izslēdz. Pēc atdzišanas laika perioda aptuveni 15-20 minūtēm sūknis automātiski atkal ieslēdzas.

2.5 Spiediena sensors

Sūknis ir aprīkots ar spiediena sensoru. Sūknis ar šo sensoru tiek automātiski izslēgts vai ieslēgts tiklīdz ir attiecīgais spiediena līmenis.

- Iestatītais spiediens: skatiet sadaļā „Tehniskie dati”.

2.6 Paredzētais lietojums

Sūkņi ir paredzēti privātai lietošanai mājā un dārzā. Tos drīkst izmantot tikai atbilstoši ekspluatācijas ierobežojumiem, kas norādīti tehniskajos datos.

Sūkņi ir piemēroti:

- dārzu un zemes gabalu laistīšanai;
- ūdens apgādei mājā;
- ūdens apgādes sistēmas spiediena palielināšanai.



NORĀDĪJUMS

Palielinot ūdens apgādes sistēmas spiedienu, ir jāievēro vietējie noteikumi. Informāciju varat noskaidrot vietējā komunālo pakalpojumu speciālista.

Sūknis ir paredzēts tikai turpmāk uzskaitīto šķidrumu sūkņēšanai:

- tīrs ūdens, lietus ūdens.

Citāda lietošana, kas neatbilst šim mērķim, ir uzskatāma par noteikumiem neatbilstošu.

2.7 Iespējama nepareiza izmantošana

Sūknis nedrīkst darbināt ilglaicīgi. Tas nav piemērots turpmāk uzskaitīto vielu sūkņēšanai:

- dzeramais ūdens;
- sālsūdens;
- pārtikā izmantojamais ūdens;
- notekūdeņi ar papīra un auduma daļiņām;
- agresīvi līdzekļi, ķīmiskās vielas;
- kodīgi, uzliesmojoši, sprādzienbīstami vai gāzēti šķidrumi;
- šķidrumi, kas ir siltāki par 35 °C;
- ūdens, kurā ir smiltis un abrazīvi šķidrumi.

3 DROŠĪBAS NORĀDĪJUMI



BRĪDINĀJUMS!

Ievainojumu risks!

Bojātas un atslēgtas drošības un aizsardzības ierīces var būt iemesls smagām traumām.

- Bojātas drošības un aizsardzības ierīces ir jāšaremontē.
- Nekādā gadījumā neveidojiet drošības ierīču un aizsargierīču apvadu.



ESIET PIESARDZĪGI! Savainojumu gūšanas risks ar karstu ūdeni

Ilgstoši darbojoties ar slēgtu spiediena pusi (> 10 min), ūdens sūknī var ļoti sakarst un nekontrolēti no tā izplūst!

- Atvienojiet sūkni no barošanas avota un ļaujiet sūknim un ūdenim atdzist.
 - Neatsāciet sūkņa lietošanu, kamēr netiek novērsti visi defekti!
- Nekādā gadījumā sūkni nedrīkst celt, transportēt vai nostiprināt aiz savienošā kabeļa.
 - Jebkāda veida patvaļīgu izmaiņu vai modifikāciju veikšana sūknim ir aizliegta.
 - Sūkni un pagarinātājkabeļi drīkst lietot tikai tad, ja tas ir tehniski nevainojamā stāvoklī. Bojātu sūkni nedrīkst darbināt.
- Šo sūkni drīkst izmantot bērni no 8 gadu vecuma un vecāki bērni, kā arī personas ar ierobežotām fiziskām, maņu un garīgām spējām vai personas bez pieredzes un zināšanām, kad tiek nodrošināta uzraudzība vai ir sniegtas instrukcijas, kā droši lietot sūkni, un informācija par iespējamo apdraudējumu. Bērniem nedrīkst ļaut ar sūkni spēlēties. Tīrīšanu un apkopi bez uzraudzības nedrīkst ļaut veikt bērniem.
 - Attiecībā uz personām, kurām ir ļoti sarežģīti un kompleksi spēju ierobežojumi, var būt nepieciešamas instrukcijas, kas nav aprakstītas šajā dokumentā.
 - Nodrošiniet drošu attālumu no dzīvniekiem vai gadījumā, ja tuvojās dzīvnieki, sūkni izslēdziet.

3.1 Elektriskā drošība



BĪSTAMI!

Nepieskarieties detaļām, kas pieslēgtas elektriskajam spriegumam!

Bojāts sūkņis vai pagarinātājkabelis var būt iemesls nopietnām traumām!

- Nekavējoties atvienojiet kontaktdakšu no elektrotīkla.
- Pieslēdziet ierīci diferenciālās aizsardzības automātiskajam slēdzim ar nominālās noplūdes strāvas vērtību < 30 mA.

- Sūkņi nedrīkst darbināt, ja peldbaseinā vai dārza dīķī atrodas cilvēki.
- Mājas elektrotīkla spriegumam ir jāatbilst tehniskajos datos norādītajam elektrotīkla spriegumam, cits barošanas avota spriegums nav atļauts.

- Ierīci drīkst izmantot tikai ar elektrisko aprīkojumu atbilstoši standarta DIN/VDE 0100 737., 738. un 702. daļai. 10 A jaudas slēdža aizsardzībai ir jāuzstāda paliekošās strāvas jaudas slēdzis ar kļūmju nominālās strāvas vērtību 10/30 mA.
- Izmantojiet tikai lietošanai ārpus telpām paredzētus pagarinātājkabeļus ar minimālo šķēsgriezuma laukumu 1,5 mm². Vienmēr pilnībā iztiniet kabeli no uztīšanas spoles.
- Neizmantojiet bojātus vai nodilušos pagarinātājkabeļus.
 - Vienmēr pirms lietošanas pārbaudiet pagarinātājkabeļa stāvokli.

4 MONTĀŽA

4.1 Sūkņa uzstādīšana

1. Nolīmeņojiet un nostipriniet uzstādīšanas vietu.
2. Novietojiet sūkņi horizontālā stāvoklī, un nepieļaujiet applūšanu.
 - Sūkņim jānodrošina aizsardzība no lietus un tiešas ūdens strūkļas iedarbības.



NORĀDĪJUMS

Sūkņi darbinot ikdienā (automātiska darbība), jums jāveic visi pasākumi, lai nepieļautu kļūmes, kuru rezultātā rodas sūkņa darbības traucējumi un applūst telpas.

4.2 Iesūkšanas vada pieslēgšana



NORĀDĪJUMS

Mēs iesakām pie sūkņa ieejas pieslēgšanai izmantot elastīgus pievadus. Tādējādi tiek novērsta mehāniska spiediena vai vilkšanas iedarbība uz sūkni.

1. Iesūkšanas vada garumu izvēlieties tā, lai sūknis nedarbotos bez ūdens. Sūcvada galam vienmēr ir jāatrodas vismaz 30 cm zem ūdens virsmas.
2. Iesūkšanas vada pieslēgšana. Nodrošiniet, lai savienojums būtu pietiekami hermētisks, un netiktu sabojāta vītne.
3. Ja ūdens satur nelielu daudzumu smilšu, starp iesūkšanas vadu un sūkņa ieeju jāiemontē priekšfiltrs. Jautājiet to vietējam izplatītājam.
4. Sūcvadu vienmēr izvietojiet kāpjoši.



NORĀDĪJUMS

Ja sūkšanas augstums pārsniedz 4 m, ir jāuzstāda sūkšanas šļūtene, kuras diametrs ir lielāks par 1". Mēs iesakām izmantot AL-KO sūkšanas aprīkojumu ar sūkšanas šļūteni, sūkšanas sietu un atplūdes vārstu. Jautājiet vietējam izplatītājam.

4.3 Pieslēdziet spiedvadu (2)

1. Ieskrūvējiet savienojumu (13) ar blīvi (14) sūkņa izejā (3).
2. Uzskrūvējiet leņķa savienojumu (11) ar blīvi (12) uz savienojuma (13).
3. Spiedvadu (10) nostipriniet uz leņķa savienojuma (11).
4. Atveriet visas spiedvada slēgierīces (vārstus, smidzināšanas sprauslas, ūdens krānus).

5 EKSPLUATĀCIJAS SĀKŠANA

5.1 Gaisa spiediena pārbaudīšana spiedientvertnē

UZMANĪBU!

Pastāv ierīces bojājumu risks!

Sūkņa ekspluatāciju drīkst sākt tikai tad, ja membrānas spiediens spiedientvertnē ir 1,5-1,7 bar. No šī spiediena atšķirīgs membrānas spiediens spiedientvertnē, var būt iemesls ierīces bojājumiem.

- Pirms ekspluatācijas sākšanas pārbaudiet gaisa spiedienu pie vārsta, kas atrodas spiedientvertnes aizmugurē.

1. Atveriet aizsargvāku, kas atrodas spiedientvertnes aizmugurē.
2. Pārbaudiet gaisa spiedienu pie vārsta, izmantojot ar manometru aprīkotu gaisa sūkni vai arī riepu uzpildes sūkni.
3. Ja nepieciešams, koriģējiet gaisa spiedienu tā, lai tas būtu 1,5-1,7 bar.
4. Aizveriet aizsargvāku spiedientvertnes aizmugurē.
5. Sāciet sūkņa ekspluatāciju.

5.2 Sūkņa uzpildīšana

UZMANĪBU!

Pastāv ierīces bojājumu risks!

Sausa darbība iznīcina sūkni!

- Sūknis pirms katras ekspluatācijas uzsākšanas līdz pārplūdei ir jāuzpilda ar ūdeni, lai tas nekavējoties spētu uzsūkt.

1. Atveriet uzpildīšanas skrūvi (2). (Neattiecas uz INOX tipa ierīcēm)
2. Pa uzpildes atveri iepildiet ūdeni līdz sūkņa korpusam ir pilns.
3. Ieskrūvējiet atpakaļ uzpildīšanas skrūvi. (Neattiecas uz INOX tipa ierīcēm)

6 LIETOŠANA

6.1 Sūkņa ieslēgšana

1. Atveriet spiedvada (10) slēgierīces (vārstu, smidzināšanas sprauslu, ūdens krānu).
2. Ievietojiet kabeļa kontaktdakšu strāvas kontaktligzdā. Sūknis sāk sūknēšanu.
3. Ja izplūstošajā ūdenī nav gaisa, aizveriet spiedvada slēgierīci.
 - Sūknis izslēdzas automātiski, pieaugot spiedienam, līdz tiek sasniegts izslēgšanās spiediens.
 - Sūknis ir gatavs darbam.

6.2 Sūkņa izslēgšana

1. Atvienojiet strāvas vada kontaktdakšu no kontaktligzdas.
2. Aizveriet visus spiedvadā esošos vārstus.



ESIET PIESARDZĪGI!

Savainojumu gūšanas risks ar karstu ūdeni

Ilgstoši darbojoties ar slēgtu spiediena pusi (> 10 min), ūdens sūknī var ļoti sakarst un nekontrolēti no tā izplūst!

- Atvienojiet sūkni no barošanas avota un ļaujiet sūknim un ūdenim atdzist.
- Neatsāciet sūkņa lietošanu, kamēr netiek novērsti visi defekti!

Savainojumu gūšanas risks ar karstu ūdeni var rasties turpmāk uzskaitītajos gadījumos:

- nepareiza uzstādīšana;
- slēgta spiediena puse;
- trūkst ūdens iesūkšanas vadā vai
- ir bojāts spiediena slēdzis.

Rīcība

1. Atvienojiet sūkni no elektrotīkla un ļaujiet ūdenim atdzist.
2. Pārbaudiet sūkni, pārbaudiet, vai pareizi veikta uzstādīšana un ūdens līmeni.
3. Atsāciet sūkņa lietošanu tikai pēc tam, kad ir novērsti visi defekti!

7 TEHNISKĀ APKOPE UN TĪRĪŠANA

7.1 Gaisa spiediena pārbaudīšana spiedientvertnē



NORĀDĪJUMS

Regulāri pārbaudiet gaisa spiedienu spiedientvertnē. Tam jābūt ne zemākam par 1,5 bar (skatiet nodaļu „Ekspluatācijas uzsākšana. Gaisa spiediena pārbaudīšana spiedientvertnē”).

1. Atvienojiet sūkni no elektrotīkla un nodrošiniet, lai to nevarētu atkal pieslēgt. Sūknis pārstāj darboties automātiski.
2. Atveriet spiedvada (10) slēgierīci (vārstu, smidzināšanas sprauslu, ūdens krānu).
3. Iztecinaiet ūdeni, līdz sūknis ir pilnībā tukšs.
4. Atveriet aizsargvāku, kas atrodas spiedientvertnes aizmugurē.
5. Pārbaudiet gaisa spiedienu pie vārsta, izmantojot ar manometru aprīkotu gaisa sūkni vai arī riepu uzpildes sūkni. Ja nepieciešams, koriģējiet gaisa spiedienu.
6. Aizveriet aizsargvāku spiedientvertnes aizmugurē.
7. Atsāciet sūkņa ekspluatāciju.

7.2 Sūkņa tīrīšana



NORĀDĪJUMS

Pārsūknējot hloru saturošu baseina ūdeni vai šķidrumus, kas atstāj nogulsnes, sūknis ir jāizskalo ar tīru ūdeni.

1. Atvienojiet sūkni no elektrotīkla un nodrošiniet, lai to nevarētu atkārtoti pieslēgt. Sūknis pārstāj darboties automātiski.
2. Sūkni izskalojiet ar tīru ūdeni.
3. Ievietojiet strāvas vada kontaktdakšu kontaktligzdā.
4. Sūkni ieslēdziet ar ieslēgšanas izslēgšanas slēdzi. Sūknis sāk darboties automātiski.

7.3 Aizsprostojumu izņemšana

1. Atvienojiet sūkni no elektrotīkla un nodrošiniet, lai to nevarētu atkal pieslēgt.
2. Demontējiet iesūkšanas vadu no sūkņa ieejas.
3. Pievienojiet spiedvadu pie ūdensvada.
4. Ļaujiet ūdenim plūst caur sūkņa korpusu līdz tiek atbrīvots aizsprostojums.
5. Īslaicīgi ieslēdzot sūkni, pārbaudiet vai tas darbojas brīvi.
6. Sāciet sūkņa ekspluatāciju kā norādīts aprakstā.

8 UZGLABĀŠANA

1. Iztecinaiet iesūkšanas vadu (16) un spiedvadu (10).
2. Izskrūvējiet drenāžas skrūvi (8) un ļaujiet, lai ūdens iztek no sūkņa. Ūdens no spiedientvertnes (6) īslaicīgi tie izspiests ar pneimatisko balonu.
3. Ieskrūvējiet drenāžas skrūvi (8) atpakaļ un uzglabājiet sūkni un tā piederumus no sala pasargātā vietā.



NORĀDĪJUMS

Ja sistēma sasalst, nepieciešams to pilnībā iztukšot un sūkni novietot uzglabāšanai no sasalšanas aizsargātā vietā.

9 UTILIZĀCIJA



Elektriskās un elektroniskās ierīces aizliegts izmest sadzīves atkritumos, bet gan tās jānodod dalītajos atkritumos vai otrreizējai pārstrādei!

Ierīce, tās iepakojums un piederumi ir izgatavoti no otrreiz pārstrādājamiem izejmateriāliem un tādēļ ir atbilstoši jāutilizē.

10 PALĪDZĪBA TRAUCĒJUMU GADĪJUMĀ

**BĪSTAMI!****Strāvas trieciena risks!**

Darbinot sūkni, pastāv elektriskās strāvas trieciena risks.

- Pirms traucējumu novēršanas darbu sākšanas atvienojiet ierīci no elektrotīkla.
- Kļūdas, kas radušās elektriskajā iekārtā, lieciet novērst elektriķim.

Problēma	Iespējamais iemesls	Risinājums
Motors nesāk darboties.	Bloķēts darbrats.	Iztīrīt sūkni. Noskrūvēt ar skrūvgriezi no motora vārpstas lāpstiņriteni.
	Termoslēdzis ir izslēdzies.	Pārbaudīt iesūkšanas pusē ūdens līmeni. Ļaujiet sūknējamam šķidrumam atdzist. Veiciet sūkņa remontu vai nomaiņu.
	Tīklā nav sprieguma.	Drošinātāju, strāvas padeve ir jāpārbauda kvalificētam elektriķim.
Sūknis darbojas, bet šķidruma netiek padots.	Pārāk zems ūdens līmenis.	Iegremdējiet dziļāk iesūkšanas vadu.
	Sūknis iesūknē gaisu iesūkšanas vadā.	Pārbaudiet visu iesūkšanas vada savienojumu hermētiskumu. Nomainiet blīvgredzenu.
	Sūknis iesūc gaisu.	Pārbaudiet, vai visi pieslēguma savienojumi un filtra vāks ir hermētisks.
	Aizsprotojums iesūkšanas pusē.	Noņemiet netīrumus iesūkšanas zonā.
	Spiedvads aizvērts.	Atveriet spiedvadu.
	Sūknis ir darbojies bez šķidruma.	Piepildiet sūkņa korpusu ar ūdeni.
Sūknis pārāk bieži izslēdzas un izslēdzas.	Ir sabojājusies membrāna.	Membrānu var nomainīt AL-KO servisa centrā.
	Zems gaisa spiediens spiedientvertnē.	Iesūknējiet spiedientvertnē gaisu. (Noregulējiet membrānas spiedienu, lai tas būtu 1,5 bar).
Sūknis neizslēdzas pēc spiedvada aizvēršanas.	Sūknis iesūknē gaisu, sūkšanas pusē nepietiekams daudzums ūdens.	Izslēdziet sūkni un ļaujiet tam atdzist.

Problēma	Iespējamais iemesls	Risinājums
Pārāk mazs pārsūkņētā ūdens daudzums	Sūkšanas pusē pārāk maz ūdens.	Atlaidiet sūkņa drošeli, lai pielāgotu pārsūkņētā ūdens daudzumu.
	Caurules diametrs ir pārāk mazs.	Izmantojiet lielāka diametra spiedvadu.
	Aizsprotojums iesūkšanas pusē.	Noņemiet netīrumus iesūkšanas zonā. Nomainiet filtru.
	Iesūkšanas augstums ir pārāk liels.	Pārbaudiet iesūkšanas augstumu, ievērojiet maksimālo iesūkšanas augstumu, skat. tehnisko informāciju.

**NORĀDĪJUMS**

Novērstam kļūdu gadījumā vērsieties pie mūsu atbildīgā klientu apkalpošanas dienesta.

11 KLIENTU APKALPOŠANAS/SERVISA CENTRS

Jautājumu gadījumā par garantiju, remontu vai rezerves daļām sazinieties ar tuvāko AL-KO servisa centru.

Informāciju par tiem meklējiet šādā vietnē:

www.al-ko.com/service-contacts

12 GARANTĪJA

Iespējamās materiāla vai ražošanas brāķus iekārtā mēs novērsīsim atbilstoši likumā noteiktajam noilguma termiņam attiecībā uz garantijas prasībām, paturot tiesības izvēlēties remontu vai jaunas preces piegādi. Noilguma termiņš tiek noteikts, vadoties pēc tās valsts spēkā esošās likumdošanas, kurā ierīce tika nopirkta.

Mūsu garantijas pakalpojumi ir spēkā tikai tad, ja:

- ievērojat šo lietošanas instrukciju.
- ierīce tiek izmantota atbilstoši mērķim;
- tiek izmantotas oriģinālās rezerves daļas.

Garantija zaudē savu spēku, ja:

- tiek veikti patstāvīgi remontēšanas mēģinājumi;
- tiek veikta patvaļīga pārbūve;
- ierīce netiek lietota atbilstoši paredzētajam mērķim.

Garantija neattiecas uz:

- krāsas bojājumiem, kas radušies normāla nolietojuma rezultātā;
- dilstošajām detaļām, kas rezerves daļu kartē ir atzīmētas ar rāmīti (x).

Garantijas periods sākas no ierīces pirmreizējās pārdošanas pirmās dienas. Noteicošais ir datums uz pirkuma čeka. Lūdzam jūs ar šo garantijas deklarāciju un pirkuma čeku doties pie sava tirdzniecības pārstāvja vai uz tuvāko oficiālo klientu apkalpošanas centru. Šī deklarācija neskar pircēja likumā noteiktās garantijas prasības pret pārdevēju.

13 EK ATBILSTĪBAS DEKLARĀCIJA

Ar šo mēs paziņojam, ka mūsu piegādātā produkta konstrukcija atbilst saskaņoto ES direktīvu prasībām, ES drošības standartiem un produkta specifiskiem standartiem.

Produkts

Mājas ūdens apgādes sistēma

Sērijas numurs

G3013015

Tips

HW 600 ECO

HWI 600 ECO

Skaņas jaudas līmenis

EN ISO 3744

HW 600 ECO

izmērītais/garantētais

76 dB(A) ± 78 dB(A)

HWI 600 ECO

izmērītais/garantētais

76 dB(A) ± 78 dB(A)

Ražotājs

AL-KO Geräte GmbH

Ichenhauser Str. 14

D-89359 Kötz

ES direktīvas

2014/35/ES

2014/30/ES

2000/14/EK

2011/65/ES

2014/68/ES

Atbilstības deklarācija

2000/14/EK, V Pielikums

Pilnvarotais pārstāvis par dokumentāciju

Andreas Hedrich

Ichenhauser Str. 14

D-89359 Kötz

Saskaņotie standarti

EN 60335-1:2012

EN 60335-2-41:2012

EN 62233:2008

EN 55014-1:2012

EN 55014-2:2016

EN 61000-3-2:2014

EN 61000-3-3:2014



2017

Kötz, 01.08.2017.

Wolfgang Hergeth
Rīkotājdirektors

ПЕРЕВОД ОРИГИНАЛЬНОГО РУКОВОДСТВА ПО ЭКСПЛУАТАЦИИ**Оглавление**

1	Информация о руководстве по эксплуатации	216
1.1	Условные обозначения и сигнальные слова	216
2	Описание продукта	216
2.1	Обзор продукта	216
2.2	Принцип действия	217
2.3	INOX	217
2.4	Тепловая защита	217
2.5	Датчик давления	217
2.6	Использование по назначению	217
2.7	Случаи неправильного применения	217
3	Указания по технике безопасности	218
3.1	Электрическая безопасность	219
4	Установка	220
4.1	Настройка насоса	220
4.2	Подключение всасывающей линии	220
4.3	Монтаж напорной линии (2)	221
5	Ввод в эксплуатацию	221
5.1	Проверка давления воздуха в напорном баке	221
5.2	Заполнение насоса	221
6	Управление	221
6.1	Включение насоса	221
6.2	Отключение насоса	222
7	Техобслуживание и уход	222
7.1	Проверка давления воздуха в напорном баке	222
7.2	Очистка насоса	222
7.3	Устранение засоров	223
8	Хранение	223
9	Утилизация	223
10	Устранение неисправностей	224
11	Сервисное обслуживание	225
12	Гарантия	225
13	Заявление о соответствии ЕС	226

1 ИНФОРМАЦИЯ О РУКОВОДСТВЕ ПО ЭКСПЛУАТАЦИИ

- Немецкая версия содержит оригинальное руководство по эксплуатации. Все остальные языковые версии — это переводы оригинального руководства по эксплуатации.
- Обязательно прочитайте данное руководство по эксплуатации перед вводом в эксплуатацию. Это необходимо для безопасной и безотказной работы.
- Всегда держите это руководство по эксплуатации под рукой, чтобы прочитать его, если вам потребуется информация об устройстве.
- Передавайте устройство другим лицам только вместе с этим руководством по эксплуатации.
- Прочтите и соблюдайте указания по технике безопасности и предупреждения, приведенные в данном руководстве по эксплуатации.

1.1 Условные обозначения и сигнальные слова



ОПАСНОСТЬ!

Указывает на опасную ситуацию, которая, если ее не избежать, приводит к смерти или серьезным травмам.



ПРЕДУПРЕЖДЕНИЕ!

Указывает на потенциально опасную ситуацию, которая, если ее не избежать, может привести к смерти или серьезным травмам.



ОСТОРОЖНО!

Указывает на потенциально опасную ситуацию, которая, если ее не избежать, может привести к травмам легкой и средней тяжести.

ВНИМАНИЕ!

Указывает на ситуацию, которая, если ее не избежать, может привести к имущественному ущербу.



ПРИМЕЧАНИЕ

Специальные указания для облегчения понимания и эксплуатации.

2 ОПИСАНИЕ ПРОДУКТА

В этом руководстве по эксплуатации описаны разные модели насосов. Нужную модель можно идентифицировать по номеру на заводской табличке.

2.1 Обзор продукта

Но-мер	компонента
1	Вход насоса/разъем для подключения всасывающей линии
2	Резьбовая пробка наливного отверстия
3	Выход насоса/разъем для подключения напорного трубопровода
4	Корпус электродвигателя
5	Основание насоса
6	Напорный бак
7	Манометр
8	Резьбовая пробка сливного отверстия

Но-мер	компонента
9	Сетевой кабель
10	Напорный трубопровод (аксессуар)
11	Угловой ниппель (аксессуар)
12	Уплотнение (аксессуар)
13	Соединительный ниппель (аксессуар)
14	Уплотнение (аксессуар)
15	Фильтр (аксессуар)
16	Всасывающая линия (аксессуар)

2.2 Принцип действия

Устройство используется для снабжения водой домов и прилегающей территории. После ввода в эксплуатацию устройство включает и выключает насос в зависимости от давления. Насос всасывает воду через всасывающую линию и подает ее в напорный бак. После заполнения напорного бака насос отключается. При заборе воды насос автоматически снова включается и передает воду в место забора. После этого напорный бак снова заполняется.

2.3 INOX

Насосы с названием INOX поставляются с арматурой из нержавеющей стали. Это не влияет на конструкцию и принцип действия.

2.4 Тепловая защита

Насос оснащен защитным термореле, отключающим насос при перегреве. После периода охлаждения продолжительностью 15–20 минут насос автоматически включается.

2.5 Датчик давления

Насос оснащен датчиком давления. Через этот датчик насос автоматически включается и выключается при достижении заданного давления.

- Заданное давление: см технические характеристики.

2.6 Использование по назначению

Насос предназначен для частного использования в доме и саду. Его можно применять только в границах рабочего диапазона, с соблюдением указанных технических характеристик.

Насос пригоден для:

- полива сада и участка
- водоснабжения дома
- повышения напора воды в водопроводе



ПРИМЕЧАНИЕ

При повышении давления в водопроводе необходимо соблюдать предписания местного законодательства. Информацию можно получить от специалиста по сантехническому оборудованию.

Насос предназначен исключительно для перекачивания следующих жидкостей:

- осветленная вода, дождевая вода

Другое или выходящее за рамки данного использования считается использованием не по назначению.

2.7 Случаи неправильного применения

Насос нельзя эксплуатировать в непрерывном режиме. Он не предназначен для перекачивания:

- питьевой воды;
- соленой воды;
- пищевых продуктов;
- загрязненной воды с содержанием частиц текстиля или бумаги;
- агрессивных сред, химикатов;
- едких, горючих, взрывоопасных или выделяющих газ жидкостей;
- жидкостей, имеющих температуру выше 35 °C
- содержащей песок воды и жидкостей с абразивными свойствами.

3 УКАЗАНИЯ ПО ТЕХНИКЕ БЕЗОПАСНОСТИ



ПРЕДУПРЕЖДЕНИЕ!

Опасность травмирования

Неисправность или бездействие предохранительных и защитных устройств могут стать причиной травм.

- Неисправные предохранительные и защитные устройства подлежат ремонту.
- Никогда не выводите из строя предохранительные и защитные устройства.



ОСТОРОЖНО!

Угроза получения

травм от горячей воды

При длительной работе с закрытой напорной стороной (>10 мин) вода в насосе может сильно нагреться, так что произойдет ее неконтролируемое вытекание!

- Отключите насос от сети и дайте воде и насосу остыть.
 - Повторное использование насоса возможно только после устранения всех дефектов!
- Не поднимайте и не подвешивайте насос за электрический кабель, не тяните за него при перемещении.
 - Запрещается самовольно вносить изменения в насос и переоборудовать его.
 - Насос и удлинительный кабель должны использоваться только в технически безупречном состоянии. Запрещается использовать поврежденные насосы.

- Данный насос не предназначен для использования детьми в возрасте до 8 лет и лицами с ограниченными возможностями сенсорной системы или ограниченными интеллектуальными возможностями, а также лицами с недостаточным опытом и знаниями, кроме случаев, если они находятся под наблюдением лица, ответственного за их безопасность, или прошли инструктаж по эксплуатации насоса. Детям запрещается играть с насосом. Детям запрещается очищать и выполнять обслуживание без присмотра.
- Лица с очень сильными и сложными ограничениями также должны быть ознакомлены с описанными здесь инструкциями.
- Держите насос на безопасном расстоянии от животных или выключите его в случае приближения животных.

3.1 Электрическая безопасность



ОПАСНОСТЬ!

Опасность при прикосновении к частям, находящимся под напряжением!

Неисправность насоса или удлинительного кабеля может привести к серьезным травмам!

- Немедленно отсоедините штекер от электрической сети.
 - Подключайте устройство через устройство защитного отключения, срабатывающее при номинальном токе утечки < 30 мА.
- Когда в бассейне или садовом пруду находятся люди, насос не должен работать.
 - Напряжение в сети дома должно соответствовать напряжению, указанному в технических характеристиках; не подключайте устройство к источнику с другим напряжением.

- Устройство можно использовать только в электрической системе, отвечающей DIN/VDE 0100, часть 737, 738 и 702. Для обеспечения защиты нужно установить линейный защитный автомат 10 А, а также устройство защитного отключения, срабатывающее при номинальном токе утечки 10/30 мА.
- Используйте только удлинители, рассчитанные на использование вне помещений — минимальное сечение 1,5 мм². Всегда полностью разматывайте кабельные катушки.
- Запрещается использовать поврежденные или ломкие удлинительные кабели.
 - Перед каждым пуском проверяйте состояние удлинительного кабеля.

4 УСТАНОВКА

4.1 Настройка насоса

1. Подготовьте ровную и твердую поверхность.
2. Установите насос горизонтально, в защищенном от затопления месте.
 - Насос должен быть защищен от дождя и прямого попадания струи воды.



ПРИМЕЧАНИЕ

При ежедневной эксплуатации (автоматический режим) с помощью соответствующих мер необходимо позаботиться о том, чтобы при неисправности насоса не произошло затопление помещений.

4.2 Подключение всасывающей линии



ПРИМЕЧАНИЕ

На входе насоса рекомендуем использовать гибкие шланги. При этом насос не подвергается механическим и тяговым нагрузкам.

1. Подберите длину всасывающей линии так, чтобы предотвратить сухой ход насоса. Всасывающая линия должна всегда находиться не менее чем на 30 см ниже поверхности воды.
2. Подключение всасывающей линии. Обеспечьте плотное соединение без повреждения резьбы.
3. При незначительном содержании песка в воде между всасывающей линией и входом насоса необходимо установить фильтр предварительной очистки. Обратитесь за консультацией к своему дилеру.
4. Всегда прокладывайте всасывающую линию с подъемом.



ПРИМЕЧАНИЕ

При высоте всасывания более 4 м необходимо использовать всасывающий шланг с диаметром более 1 дюйма. Рекомендуем использовать гарнитуру AL-KO с всасывающим шлангом, всасывающим фильтром и клапаном для предотвращения обратного тока. Обратитесь за консультацией к своему дилеру.

4.3 Монтаж напорной линии (2)

1. Ввинтите соединительный ниппель (13) с уплотнением (14) к выходному отверстию насоса (3).
2. Ввинтите угловой ниппель (11) с уплотнением (12) на соединительный ниппель (13) и поверните угловой ниппель в нужном направлении.
3. Присоедините напорный трубопровод (10) к угловому ниппелю (11).
4. Откройте все запоры напорного трубопровода (клапан, форсунки, водопроводный кран).

5 ВВОД В ЭКСПЛУАТАЦИЮ**5.1 Проверка давления воздуха в напорном баке****ВНИМАНИЕ!****Опасность повреждения оборудования!**

Насос может использоваться только при давлении в мембранном напорном баке 1,5–1,7 бар. Неправильное давление в мембранном напорном баке может привести к повреждению оборудования.

- Перед вводом в эксплуатацию проверьте давление воздуха на клапане на обратной стороне напорного бака.

1. Откройте крышку на обратной стороне бака.
2. Проверьте давление воздуха на клапане с помощью воздушного насоса или устройства для накачивания шин с манометром.
3. При необходимости отрегулируйте давление воздуха до 1,5–1,7 бара.

4. Закройте крышку на обратной стороне бака.
5. Введите насос в эксплуатацию.

5.2 Заполнение насоса**ВНИМАНИЕ!****Опасность повреждения оборудования!**

Сухой ход приводит к выходу насоса из строя!

- Перед каждым вводом в эксплуатацию насос нужно полностью заполнять водой, чтобы он сразу же мог начать процесс всасывания.

1. Откройте резьбовую пробку наливного отверстия (2). (Не относится к INOX)
2. Заливайте через резьбовую пробку наливного отверстия воду до тех пор, пока корпус насоса полностью не заполнится.
3. Закрутите резьбовую пробку наливного отверстия. (Не относится к INOX)

6 УПРАВЛЕНИЕ**6.1 Включение насоса**

1. Откройте все запоры напорного трубопровода (10) (клапан, форсунку, водопроводный кран).
2. Вставьте штекер сетевого кабеля в розетку. Насос начнет перекачивать воду.
3. Закройте запоры напорного трубопровода, когда в вытекающей из насоса воде не останется воздуха.
 - Насос создаст нужное давление и, после того, как будет достигнуто давление отключения, отключится автоматически.
 - Насос готов к эксплуатации.

6.2 Отключение насоса

1. Выньте штекер из розетки.
2. Закройте все имеющиеся в напорной линии запорные устройства.



ОСТОРОЖНО!

Угроза получения травм от горячей воды

При длительной работе с закрытой напорной стороной (>10 мин) вода в насосе может сильно нагреться, так что произойдет ее неконтролируемое вытекание!

- Отключите насос от сети и дайте воде и насосу остыть.
- Повторное использование насоса возможно только после устранения всех дефектов!

Угроза получения травм от горячей воды может возникнуть при:

- неправильной установке;
- закрытой напорной стороне;
- недостаточном количестве воды во всасывающей линии
- неисправном кнопочном переключателе.

Необходимые действия

1. Отключите насос от электросети и дайте насосу и воде остыть.
2. Проверьте установку насоса и уровень воды.
3. Повторное использование насоса возможно только после устранения всех дефектов!

7 ТЕХОБСЛУЖИВАНИЕ И УХОД

7.1 Проверка давления воздуха в напорном баке



ПРИМЕЧАНИЕ

Регулярно проверяйте давление воздуха в напорном баке. Оно не должно быть ниже 1,5 бар (см. раздел «Ввод в эксплуатацию: проверка давления воздуха в напорном баке»).

1. Отключите насос от сети и предохраните его от повторного включения. Насос остановится автоматически.
2. Откройте все запоры напорного трубопровода (10) (клапан, форсунку, водопроводный кран).
3. Полностью слейте воду из насоса.
4. Откройте крышку на обратной стороне бака.
5. Проверьте давление воздуха на клапане с помощью воздушного насоса или устройства для накачивания шин с манометром. При необходимости отрегулируйте давление воздуха.
6. Закройте крышку на обратной стороне бака.
7. Снова введите насос в эксплуатацию.

7.2 Очистка насоса



ПРИМЕЧАНИЕ

После перекачивания содержащей хлор воды из бассейна или жидкостей, оставляющих налет, насос необходимо промывать чистой водой.

1. Отключите насос от сети и предохраните его от повторного включения. Насос остановится автоматически.
2. Промойте насос чистой водой.
3. Вставьте разъем питания в розетку.
4. Включите насос с помощью выключателя. Насос запустится автоматически.

7.3 Устранение засоров

1. Отключите насос от сети и предохраните его от повторного включения.
2. Снимите всасывающую линию на входе насоса.
3. Подключите напорный трубопровод к водопроводу.
4. Вода должна протекать через корпус насоса, пока не будет устранен засор.
5. Коротким включением проверьте свободное вращение насоса.
6. Введите насос в эксплуатацию, как описано.

8 ХРАНЕНИЕ

1. Слейте воду из всасывающего (16) и напорного трубопроводов (10).
2. Открутите резьбовую пробку сливного отверстия (8) и дайте воде вытечь из насоса. При этом вода из напорного бака (6) выдавливается воздушным сильфоном.
3. Снова вкрутите резьбовую пробку сливного отверстия (8) и разместите насос и принадлежности на хранение в защищенном от мороза месте.



ПРИМЕЧАНИЕ

При угрозе замерзания систему нужно полностью опорожнить, и разместить насос в защищенном от мороза месте.

9 УТИЛИЗАЦИЯ



Электрическое и электронное оборудование не относится к бытовому мусору.

■ Его необходимо собирать и утилизировать отдельно!

Упаковка, устройство и принадлежности изготовлены из пригодных для переработки материалов и подлежат соответствующей утилизации.

10 УСТРАНЕНИЕ НЕИСПРАВНОСТЕЙ

**ОПАСНОСТЬ!****Опасность поражения электрическим током!**

При работе с насосом есть опасность получения электрического удара.

- Перед любыми работами по устранению неисправностей вынимайте из розетки сетевой кабель.
- Неисправности электросистемы должны устранять профессиональные электрики.

Неисправность	Возможная причина	Способ устранения
Двигатель не работает.	Заблокировано рабочее колесо.	Очистить насос. Раскрутить вал двигателя рабочего колеса с помощью отвертки.
	Термореле отключило двигатель.	Проверить уровень воды со стороны всасывания. Дать перекачиваемой жидкости остыть. Отремонтируйте или замените насос.
	Нет сетевого напряжения.	Проверьте предохранитель, поручите электрику проверить линию электроснабжения.
Насос работает, но не перекачивает жидкость.	Слишком низкий уровень жидкости.	Глубже погрузите всасывающий трубопровод.
	Насос всасывает воздух во всасывающую линию.	Проверить герметичность всех соединений всасывающей линии. Заменить уплотнительное кольцо.
	Насос всасывает воздух.	Проверьте герметичность всех соединений и крышки фильтра.
	Засор со стороны всасывания.	Удалите загрязнение на участке всасывания.
	Закрыта напорная линия.	Откройте напорную линию.
Насос слишком часто включается и выключается.	Насос работал всухую.	Заполнить корпус насоса водой.
	Повреждена мембрана.	Обратиться в сервисную службу AL-KO для замены мембраны.
При закрытой напорной линии насос не отключается.	Недостаточное давление в напорном баке.	Накачать воздух в напорный бак. (Установите давление мембраны на 1,5 бар).
	Насос всасывает воздух, недостаточно воды со стороны всасывания.	Выключить насос, дать ему остыть.

Неисправность	Возможная причина	Способ устранения
Недостаточный перекачиваемый объем	Недостаточное количество воды со стороны всасывания.	Прикройте насос дросселем, чтобы скорректировать перекачиваемый объем.
	Недостаточный диаметр шланга.	Используйте напорный трубопровод большего диаметра.
	Засор со стороны всасывания.	Удалите загрязнение на участке всасывания. Заменить фильтр.
	Слишком большая высота всасывания.	Проверьте высоту всасывания, обратите внимание на максимальную высоту всасывания, см. технические характеристики.

**ПРИМЕЧАНИЕ**

Если неисправность не удастся устранить, обращайтесь в нашу сервисную службу.

11 СЕРВИСНОЕ ОБСЛУЖИВАНИЕ

Если у вас есть вопросы относительно гарантии, ремонта или запасных частей, обратитесь в ближайший сервисный центр AL-KO.

Адрес можно найти в Интернете по следующему адресу:

www.al-ko.com/service-contacts

12 ГАРАНТИЯ

Мы устраняем возможные дефекты материалов или производства в течение срока давности, установленного законом в отношении рекламаций по качеству, путем ремонта или замены изделия. Срок давности определяется законодательством страны, в которой было приобретено устройство.

Наше гарантийное обязательство действительно только при: Гарантия аннулируется при:

- Соблюдайте данное руководство по эксплуатации
- надлежащем обращении;
- использовании оригинальных запасных частей.
- самостоятельных попытках ремонта;
- самостоятельных технических изменениях;
- использовании не по назначению.

Гарантия не распространяется на:

- повреждения лакокрасочного покрытия, вызванные нормальным износом;
- изнашивающиеся части, обозначенные в ведомости запасных частей рамкой xxxxxx (x).

Гарантийный срок начинается после покупки первым конечным пользователем. Определяющим фактором служит дата на документе, подтверждающем покупку. Обращайтесь с настоящим сертификатом и документом, подтверждающим покупку, к своему дилеру или в ближайший авторизованный сервисный центр. Настоящий сертификат не касается гарантируемых законом прав на претензии покупателя к продавцу.

13 ЗАЯВЛЕНИЕ О СООТВЕТСТВИИ ЕС

Настоящим заявляем, что данный продукт в реализуемой на рынке форме соответствует требованиям гармонизированных директив ЕС, стандартов безопасности ЕС и специальных стандартов, распространяющихся на данный продукт.

Продукт Домашняя насосная станция	Производитель AL-KO Geräte GmbH Ichenhauser Str. 14 D-89359 Kötz	Лицо, ответственное за составление документа Andreas Hedrich Ichenhauser Str. 14 D-89359 Kötz
Серийный номер G3013015		
Тип HW 600 ECO HWI 600 ECO	Директивы ЕС 2014/35/ЕС 2014/30/ЕС 2000/14/ЕС	Гармонизированные стандарты EN 60335-1:2012 EN 60335-2-41:2012 EN 62233:2008 EN 55014-1:2012 EN 55014-2:2016 EN 61000-3-2:2014 EN 61000-3-3:2014
Уровень звуковой мощности EN ISO 3744 HW 600 ECO Измеренный/гарантированный 76 дБ(А) / 78 дБ(А) HWI 600 ECO Измеренный/гарантированный 76 дБ(А) / 78 дБ(А)	Заявление о соответствии 2000/14/ЕС Приложение V	



Kötz, 01.08.2017 г.

Wolfgang Hergeth
Управляющий директор

ПЕРЕКЛАД ОРИГІНАЛУ ПОСІБНИКА З ЕКСПЛУАТАЦІЇ**Зміст**

1	Інформація про посібник із експлуатації	228
1.1	Умовні позначення та сигнальні слова	228
2	Опис пристрою	228
2.1	Огляд виробу	228
2.2	Функціонування	229
2.3	INOX	229
2.4	Тепловий захист	229
2.5	Датчик тиску	229
2.6	Використання за призначенням	229
2.7	Можливе неправильне використання	229
3	Правила техніки безпеки	230
3.1	Електрична безпека	231
4	Складання	232
4.1	Налаштування насоса	232
4.2	Встановлення усмоктувального трубопроводу	232
4.3	Складання напірного трубопроводу (2)	233
5	Введення в експлуатацію	233
5.1	Перевірка тиску повітря у нагромаджувальній ємності	233
5.2	Заповнення насоса	233
6	Експлуатація	234
6.1	Увімкнення насоса	234
6.2	Вимкнення насоса	234
7	Технічне обслуговування та догляд	234
7.1	Перевірка тиску повітря у нагромаджувальній ємності	234
7.2	Чищення насоса	235
7.3	Усунення закупорювання	235
8	Зберігання	235
9	Утилізація	235
10	Усунення несправностей	236
11	Служба підтримки / сервісна служба	237
12	Гарантія	237
13	Декларація про відповідність стандартам ЄС	238

1 ІНФОРМАЦІЯ ПРО ПОСІБНИК ІЗ ЕКСПЛУАТАЦІЇ

- Німецька версія містить оригінальний посібник із експлуатації. Всі інші мовні версії — це переклади оригінального посібника з експлуатації.
- Обов'язково прочитайте цей посібник із експлуатації перед введенням в експлуатацію. Це є необхідною умовою безпечної та безвідмовної роботи.
- Завжди тримайте цей посібник із експлуатації під рукою, щоб прочитати його, якщо вам знадобиться інформація про пристрій.
- Передавайте пристрій іншим особам тільки разом з цим посібником із експлуатації.
- Прочитайте та дотримуйтеся вказівок з техніки безпеки та попереджень, що містяться в цьому посібнику з експлуатації.

1.1 Умовні позначення та сигнальні слова



НЕБЕЗПЕКА!

Вказує на небезпечну ситуацію, яка, якщо її не уникнути, призводить до смерті або серйозних травм.



ПОПЕРЕДЖЕННЯ!

Вказує на потенційно небезпечну ситуацію, яка, якщо її не уникнути, може призвести до смерті або серйозних травм.



ОБЕРЕЖНО!

Вказує на потенційно небезпечну ситуацію, яка, якщо її не уникнути, може призвести до травмування легкої та середньої тяжкості.

УВАГА!

Вказує на ситуацію, яка, якщо її не уникнути, може призвести до майнового збитку.



ПРИМІТКА

Спеціальні вказівки для кращого розуміння та полегшення роботи.

2 ОПИС ПРИСТРОЮ

У цьому посібнику з експлуатації описано різні моделі насосів із бензиновим двигуном. Визначте модель за фірмовою табличкою.

2.1 Огляд виробу

Ном ер	компонента
1	Вхід у насос / з'єднання для усмоктувального трубопроводу
2	Пробка заливного отвору
3	Вихід із насоса / з'єднання для напірного трубопроводу
4	Корпус двигуна
5	Опора насоса
6	Нагромаджувальна ємність
7	Манометр
8	Пробка зливного отвору
9	Мережевий кабель
10	Напірний трубопровід (додатково)
11	Кутувий ніпель (додатково)

Ном ер	компонента
12	Ущільнення (додатково)
13	З'єднувальний ніпель (додатково)
14	Ущільнення (додатково)
15	Фільтр (додатково)
16	Усмоктувальний трубопровід (додатково)

2.2 Функціонування

Насос встановлюється для водопостачання в будинку та біля нього. Після введення в експлуатацію залежно від тиску пристрій вмикає та вимикає насос. Насос усмоктує воду через усмоктувальний трубопровід та подає її до напірного баку. Якщо напірний бак заповнений, насос знову вимикається. Якщо вода вичерпується, насос знову автоматично вмикається і вода подається до точки забору води. Після цього нагромаджувальна ємність заповнюється знову.

2.3 INOX

Насоси з позначкою «INOX» постачаються з обладнанням із нержавіючої сталі. Це не впливає на принцип встановлення та функціонування.

2.4 Тепловий захист

Насос оснащено термічним вимикачем, який вмикає двигун у разі перегрівання. Після фази охолодження протягом прибл. 15 – 20 хвилин насос знову самостійно вмикається.

2.5 Датчик тиску

Насос оснащено датчиком тиску. Завдяки цьому датчику насос автоматично вимикається та вмикається під час досягнення встановлених тисків.

- Встановлений тиск: див. технічну документацію.

2.6 Використання за призначенням

Насос призначений для приватного використання в будинку та саду. Його можна експлуатувати тільки за призначенням згідно з технічними даними.

Насос призначений для:

- зрошування саду та земельної ділянки;
- водопостачання в будинку;
- підвищення тиску водопостачання.



ПРИМІТКА

Під час підвищення тиску водопостачання необхідно дотримуватися місцевих приписів. Для цього зверніться до свого сантехніка.

Насос призначений тільки для подавання таких рідин:

- чиста вода, дощова вода;

Будь-яке інше використання вважається використанням не за призначенням.

2.7 Можливе неправильне використання

Насос заборонено використовувати в режимі постійної роботи. Він не призначений для подавання таких речовин:

- питна вода;
- солоня вода;
- продукти харчування;
- брудна вода з вмістом частинок текстилю або паперу;
- агресивні середовища, хімікати;
- їдкі, горючі, вибухові або газоподібні рідини;
- рідини з температурою понад 35°C;
- вода з піском і чистильні рідини.

3 ПРАВИЛА ТЕХНІКИ БЕЗПЕКИ



ПОПЕРЕДЖЕННЯ!

Небезпека травмування

Несправність або відсутність запобіжних та захисних пристроїв можуть призвести до серйозних травм.

- Несправні запобіжні та захисні елементи слід відремонтувати.
- У жодному разі не виводьте з ладу запобіжні та захисні пристрої.



ОБЕРЕЖНО!

Небезпека травмування через гарячу воду

У разі тривалої експлуатації (>10 хв.) із закритою напірною стороною вода у насосі може дуже нагрітися та неконтрольовано витікати!

- Від'єднайте насос від електромережі та дайте насосу та воді охолонути.
- Експлуатуйте насос знову тільки після усунення всіх несправностей!

- Ніколи не підіймайте насос вище з'єднувального кабелю, не транспортуйте та не закріплюйте його.
- Самовільні модифікації або перебудови насоса заборонено.
- Використовуйте насос та подовжувальний кабель лише у бездоганному технічному стані. Пошкоджені насоси заборонено експлуатувати.

- Цей насос не призначений для використання дітьми у віці до 8 років та особами з обмеженими фізичними відчуттями чи розумовими здібностями, а також без належного досвіду та знань, крім випадків, якщо вони знаходяться під наглядом особи, відповідальної за їхню безпеку, або пройшли інструктаж з експлуатації насоса. Дітям заборонено бавитися з насосом. Дітям заборонено очищати і виконувати обслуговування без нагляду.
- Особи з дуже сильними і складними обмеженнями також повинні бути ознайомлені з описаними тут інструкціями.
- Тримайте насос на безпечній відстані від тварин або вимкніть його в разі наближення тварин.

3.1 Електрична безпека



НЕБЕЗПЕКА!

Небезпека під час дотику до струмопровідних деталей!

Несправність насоса або подовжувального кабелю може призвести до серйозних травм!

- Негайно від'єднайте штекер від електричної мережі.
 - Підключайте пристрій через автоматичний запобіжний вимикач із номінальним струмом пошкодження < 30 мА.
- Коли в басейні або садовому ставку знаходяться люди, насос не має працювати.
 - Домашня мережева напруга повинна збігатися з даними для мережевої напруги в технічній документації. Не використовуйте будь-яку іншу напругу живлення.

- Прилад дозволяється використовувати тільки на електричних пристосуваннях згідно DIN/VDE 0100, частина 737, 738 та 702. Для захисту запобіжником треба встановити лінійний захисний автомат 10 А і автомат захисного вимикання струму пошкодження з номінальним струмом пошкодження 10/30 мА.
- Використовуйте тільки подовжувальні кабелі, що призначені для використання на відкритому повітрі, з мінімальним поперечним перетином 1,5 мм². Кабельні барабани повинні бути повністю розмотані.
- Забороняється використовувати пошкоджені та зношені подовжувальні кабелі.
 - Перед кожним введенням в експлуатацію перевіряйте стан подовжувальних кабелів.

4 СКЛАДАННЯ

4.1 Налаштування насоса

1. Підготуйте рівну та тверду поверхню.
 2. Встановіть насос горизонтально, в захищеному від затоплення місці.
- Переконайтеся в тому, що насос захищено від дощу та прямого струменю води.



ПРИМІТКА

Під час щоденної експлуатації (автоматичний режим) за допомогою відповідних заходів слід усунути появу повторних пошкоджень, що виникають в насосі через затоплення відсіків.

4.2 Встановлення усмоктувального трубопроводу



ПРИМІТКА

Ми рекомендуємо встановити гнучкий трубопровід на вході в насос. Таким чином можна уникнути механічного тиску чи впливу на насос.

1. Підберіть довжину всмоктувального трубопроводу так, щоб запобігти сухому ходу насоса. Усмоктувальний трубопровід повинен завжди знаходитися щонайменше на 30 см нижче поверхні води.
2. Встановіть усмоктувальний трубопровід. При цьому зверніть увагу на герметичність з'єднання, не пошкоджуючи різьбу.
3. Якщо вода містить пісок, треба встановити фільтр попереднього очищення між усмоктувальним трубопроводом та входом у насос. Для цього зверніться до свого дилера.
4. Завжди прокладайте усмоктувальний трубопровід з нахилом вгору.



ПРИМІТКА

Якщо висота всмоктування перевищує 4 м, необхідно встановити всмоктувальний шланг діаметром більше 1". Ми рекомендуємо використовувати комплект для всмоктування AL-KO зі всмоктувальним шлангом, приймальною сіткою та стопором зворотного потоку. Запитуйте в спеціалізованих магазинах.

4.3 Складання напірного трубопроводу (2)

1. Вкрутіть з'єднувальний ніпель (13) з ущільненням (14) до виходу з насоса (3).
2. Вкрутіть кутовий ніпель (11) з ущільненням (12) на з'єднувальний ніпель (13) і поверніть кутовий ніпель в потрібному напрямку.
3. Приєднайте напірний трубопровід (10) до кутового ніпеля (11).
4. Відкрийте стопорний пристрій напірного трубопроводу (клапани, форсунки, водопровідний кран).

5 ВВЕДЕННЯ В ЕКСПЛУАТАЦІЮ**5.1 Перевірка тиску повітря у нагромаджувальній ємності****УВАГА!****Небезпека пошкодження обладнання!**

Насос можна вводити в експлуатацію тільки за мембранного тиску повітря 1,5 – 1,7 бар у напірному баку. Неправильний тиск у мембранному напірному баку може призвести до пошкодження обладнання.

- Перед введенням в експлуатацію перевірте тиск повітря на клапані на зворотному боці нагромаджувальної ємності.

1. Зніміть обшивку зі зворотного боку напірного баку.
2. Перевірте тиск повітря на клапані з повітряним насосом чи пристроєм збільшення тиску з відображенням тиску.
3. За потреби відрегулюйте тиск повітря до 1,5-1,7 бара.
4. Знову встановіть обшивку зі зворотного боку напірного баку.
5. Введіть насос в експлуатацію.

5.2 Заповнення насоса**УВАГА!****Небезпека пошкодження обладнання!**

Експлуатація насосу пошкоджує насос!

- Перед кожним введенням в експлуатацію насос потрібно наповнювати водою до рівня переливання, щоб він відразу міг здійснювати процес усмоктування.

1. Відкрийте різьбову пробку отвору для заливання води (2). (Не стосується приладів із позначкою «INOX»)
2. Заливайте воду через різьбову пробку отвору для заливання води, доки корпус насоса на заповниться водою.
3. Закрутіть різьбову пробку отвору для заливання води. (Не стосується приладів із позначкою «INOX»)

6 ЕКСПЛУАТАЦІЯ

6.1 Увімкнення насоса

1. Відкрийте стопорний пристрій напірного трубопроводу (10) (клапан, форсунку, водопровідний кран).
2. Вставте роз'єм живлення з'єднувального кабелю в розетку. Насос починає подавати воду.
3. Закрийте стопорні пристрої напірного трубопроводу, коли в витікає з насоса воді не залишиться повітря.
 - Насос автоматично вмикається після утворення відповідного тиску та досягнення тиску вимкнення
 - Насос готовий до експлуатації.

6.2 Вимкнення насоса

1. Витягнути мережевий штекер із розетки.
2. Закрийте всі стопорні пристрої напірного трубопроводу.



ОБЕРЕЖНО!

Небезпека травмування через гарячу воду

У разі тривалої експлуатації (>10 хв.) із закритою напірною стороною вода у насосі може дуже нагрітися та неконтрольовано витікати!

- Від'єднайте насос від електромережі та дайте насосу та воді охолонути.
- Експлуатуйте насос знову тільки після усунення всіх несправностей!

Небезпека травмування через гарячу воду може виникнути через:

- неправильну установку;
- закритий напірний бік;
- недостатню кількість води в усмоктувальному трубопроводі чи
- пошкоджений кнопковий вимикач.

Вживання заходів

1. Від'єднайте насос від електромережі та дайте насосу та воді охолонути.
2. Перевірте встановлення насоса і рівень води.
3. Експлуатуйте насос знову тільки після усунення всіх несправностей!

7 ТЕХНІЧНЕ ОБСЛУГОВУВАННЯ ТА ДОГЛЯД

7.1 Перевірка тиску повітря у нагромаджувальній ємності



ПРИМІТКА

Систематично перевіряйте тиск повітря у нагромаджувальній ємності. Він не повинен перевищувати 1,5 бара (див. розділ «Введення в експлуатацію: Перевірка тиску повітря у нагромаджувальній ємності»).

1. Вимкніть насос від мережі і захистіть його від повторного увімкнення. Насос припиняє роботу автоматично.
2. Відкрийте стопорний пристрій напірного трубопроводу (10) (клапан, форсунку, водопровідний кран).
3. Зачекайте, доки вода повністю зіллється з насоса.
4. Зніміть обшивку зі зворотного боку напірного баку.
5. Перевірте тиск повітря на клапані з повітряним насосом чи пристроєм збільшення тиску з відображенням тиску. За потреби відрегулюйте тиск повітря.
6. Знову встановіть обшивку зі зворотного боку напірного баку.
7. Знову введіть насос в експлуатацію.

7.2 Чищення насоса**ПРИМІТКА**

Після подавання хлорованої води до плавального басейну чи рідин, що залишають після себе осад, слід промити насос чистою водою.

1. Вимкніть насос від мережі і захистіть його від повторного ввімкнення. Насос припиняє роботу автоматично.
2. Промийте насос чистою водою.
3. Вставте роз'єм живлення в розетку.
4. Увімкніть насос за допомогою вмикача/вимикача. Насос починає роботу автоматично.

7.3 Усування закупорювання

1. Вимкніть насос від мережі і захистіть його від повторного ввімкнення.
2. Зніміть всмоктувальний трубопровід на вході насоса.
3. Підключіть напірний трубопровід до водопроводу.
4. Забезпечте протікання води через корпус насоса, доки закупорювання не буде усунуто.
5. Коротким включенням перевірте вільне обертання насоса.
6. Введіть насос в експлуатацію, як описано.

8 ЗБЕРІГАННЯ

1. Злийте воду з всмоктувального (16) та напірного трубопроводів (10).
2. Відкрутіть різьбову пробку зливного отвору (8) і дайте воді витекти з насоса. У цей час вода, яка знаходиться у напірному баку (6), буде витиснута повітряним мішком.
3. Знову вкрутіть різьбову пробку зливного отвору (8) і розмістіть насос і приладдя для зберігання в захищеному від морозу місці.

**ПРИМІТКА**

При ймовірності замороження необхідно повністю злити воду та передислокувати насос в місце захищене від надмірно низької температури.

9 УТИЛІЗАЦІЯ

Електронні та електричні пристрої не належать до звичайних побутових відходів. Їх слід збирати та викидати окремо.

Упаковка, прилад і приладдя виготовлені з придатних для переробки матеріалів і підлягають відповідній утилізації.

10 УСУНЕННЯ НЕСПРАВНОСТЕЙ

**НЕБЕЗПЕКА!****Небезпека ураження електричним струмом!**

Перед будь-якими роботами з усунення несправностей виймайте з розетки мережевий кабель.

- Перед здійсненням будь-яких робіт з усунення неполадок завжди витягуйте штекер із мережі живлення.
- Неполадки в електричних приладах має усувати кваліфікованих електрик.

Несправність	Можлива причина	Усунення несправностей
Двигун не працює.	Робоче колесо заблоковано.	Почистити насос. За допомогою викрутки відкрутити вал двигуна робочого колеса
	Термовимикач вимкнувся.	Перевірити рівень води в усмоктувальному трубопроводі. Зачекати, доки подавана рідина охолоне. Відремонтуйте чи замініть насос.
	Мережева напруга відсутня.	Кваліфікованих електрик має перевірити датчики та електроживлення.
Насос працює, але не подає рідину.	Рівень води надто низький.	Глибоко занурте всмоктувальний трубопровід.
	Насос усмоктує повітря в усмоктувальному трубопроводі.	Перевірте всі з'єднання усмоктувального трубопроводу на герметичність. Замініти ущільнювальне кільце
	Насос усмоктує повітря.	Перевірити на герметичність усі з'єднувальні трубопроводи та кришку фільтра.
	Закупорка під час усмоктування.	Видалити бруд у зоні всмоктування.
	Напірний трубопровід закритий.	Відкрити напірний трубопровід.
	Насос працює насухо.	Заповнити корпус насоса водою.
Насос часто вмикається та вимикається.	Мембрана пошкоджена.	Заміну мембрани має здійснювати тільки сервісна служба AL-KO.
	Низький тиск повітря в напірному баку.	Додати повітря в нагромаджувальну ємність (налаштувати попередній тиск мембрани на 1,5 бара).

Несправність	Можлива причина	Усунення несправностей
Насос не вимикається при закритому напірному трубопроводі.	Насос усмоктує повітря, нестача води під час усмоктування.	Вимкнути насос і зачекати, доки він охолоне.
Об'єм подаваної рідини надто малий	Нестача води під час усмоктування.	Перекрийте дросельною засувкою насос, щоб налаштувати об'єм подаваної рідини.
	Діаметр шланга надто малий.	Використовуйте напірний трубопровід більшого діаметру.
	Закупорка під час усмоктування.	Видалити бруд у зоні всмоктування. Замінити фільтр.
	Висота всмоктування надто велика.	Перевірте висоту всмоктування, зважати на макс. висоту всмоктування, див. технічну документацію.

**ПРИМІТКА**

У разі виникнення неполадок, які ви не можете усунути самостійно, зверніться до нашого сервісного центру.

11 СЛУЖБА ПІДТРИМКИ / СЕРВІСНА СЛУЖБА

Якщо у вас є питання щодо гарантії, ремонту або запасних частин, зверніться в найближчий сервісний центр AL-KO.

Адресу можна знайти в Інтернеті за посиланням:
www.al-ko.com/service-contacts

12 ГАРАНТІЯ

До закінчення строку давності рекламаций, установленого за законом, виробник усуває можливі дефекти матеріалу чи виробничий брак шляхом ремонту або заміни (на свій вибір). Строк давності визначається законодавством країни, у якій прилад було куплено.

Гарантія зберігається лише за таких умов:

- Дотримуйтеся цього посібника з експлуатації
- Використання приладу за призначенням
- Використання оригінальних запчастин

Гарантія анулюється за таких умов:

- Самовільний ремонт
- Самовільна зміна технічних характеристик
- Використання не за призначенням

Гарантія не поширюється на:

- Пошкодження лакофарбового покриття, спричинене звичайним зношуванням

- частини, що зношуються, позначені у відомості запасних частин рамкою; xxxxxx (x)

Відлік гарантійного терміну розпочинається з дати придбання виробу першим кінцевим споживачем. Дата придбання вказана в чеку. У разі виникнення гарантійного випадку зверніться з цією заявою та оригіналом квитанції, що підтверджує покупку, до свого дилера або в найближчу авторизовану сервісну службу. Це гарантійне зобов'язання не змінює встановлені законом претензії покупця до продавця.

13 ДЕКЛАРАЦІЯ ПРО ВІДПОВІДНІСТЬ СТАНДАРТАМ ЄС

Ми заявляємо, що цей виріб у формі, в якій він представлений на ринку, відповідає вимогам гармонізованих директив ЄС, стандартів безпеки ЄС і застосовних до нього стандартів.

Виріб

Домашня насосна станція

Серійний номер

G3013015

Виробник

AL-KO Geräte GmbH

Ichenhauser Str. 14

D-89359 Kötz

Уповноважена особа, що склала документацію

Andreas Hedrich

Ichenhauser Str. 14

D-89359 Kötz

Тип

HW 600 ECO

HWI 600 ECO

Директиви ЄС

2014/35/ЄС

2014/30/ЄС

2000/14/ЄС

2011/65/ЄС

2014/68/ЄС

Гармонізовані стандарти

EN 60335-1:2012

EN 60335-2-41:2012

EN 62233:2008

EN 55014-1:2012

EN 55014-2:2016

Рівень звукової потужності

EN ISO 3744

HW 600 ECO

вимірний/гарантований

76 дБ (А) / 78 дБ (А)

HWI 600 ECO

вимірний/гарантований

76 дБ (А) / 78 дБ (А)

Декларація про відповідність стандартам

2000/14/EG Додаток V

EN 61000-3-2:2014

EN 61000-3-3:2014



2017

Kötz, 01.08.2017

Wolfgang Hergeth
Керуючий директором

