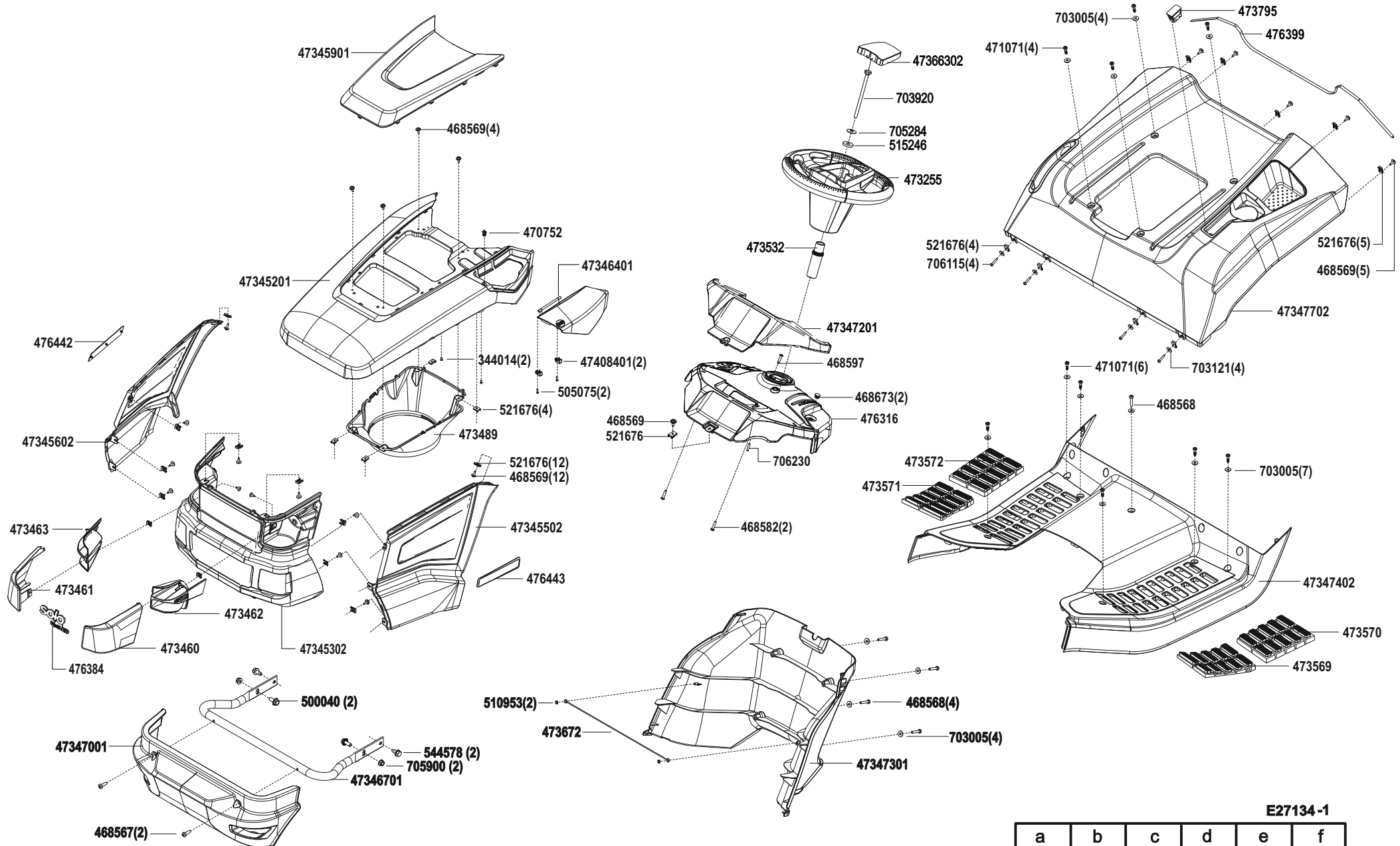


T 18-95.5 HD

Art.Nr. 127134

solo
by **AL-KO**



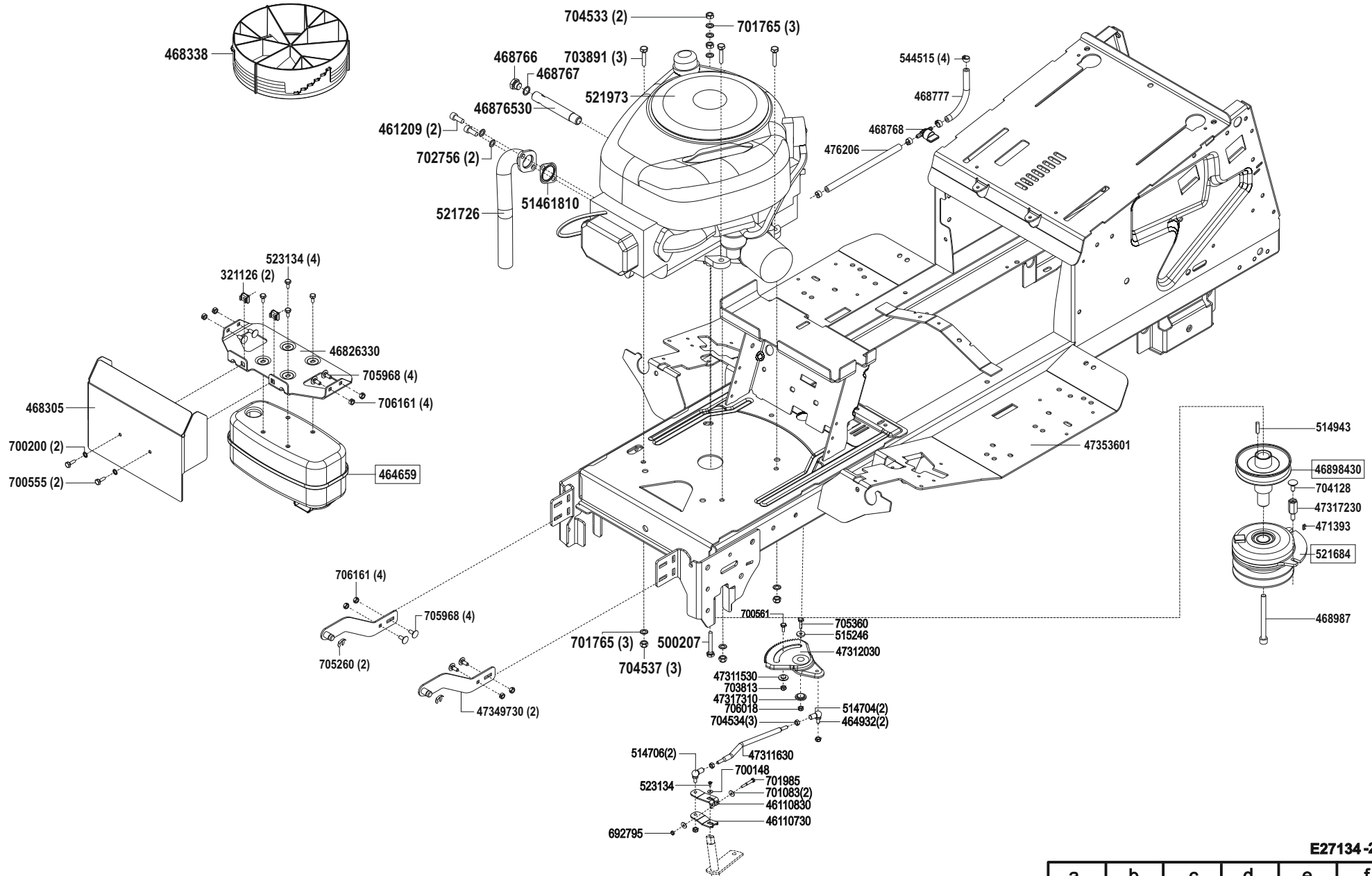
E27134-1

| | | | | | |
|---|---|---|---|---|---|
| a | b | c | d | e | f |
|---|---|---|---|---|---|

T 18-95.5 HD

Art.Nr. 127134

solo
by **AL-KO**

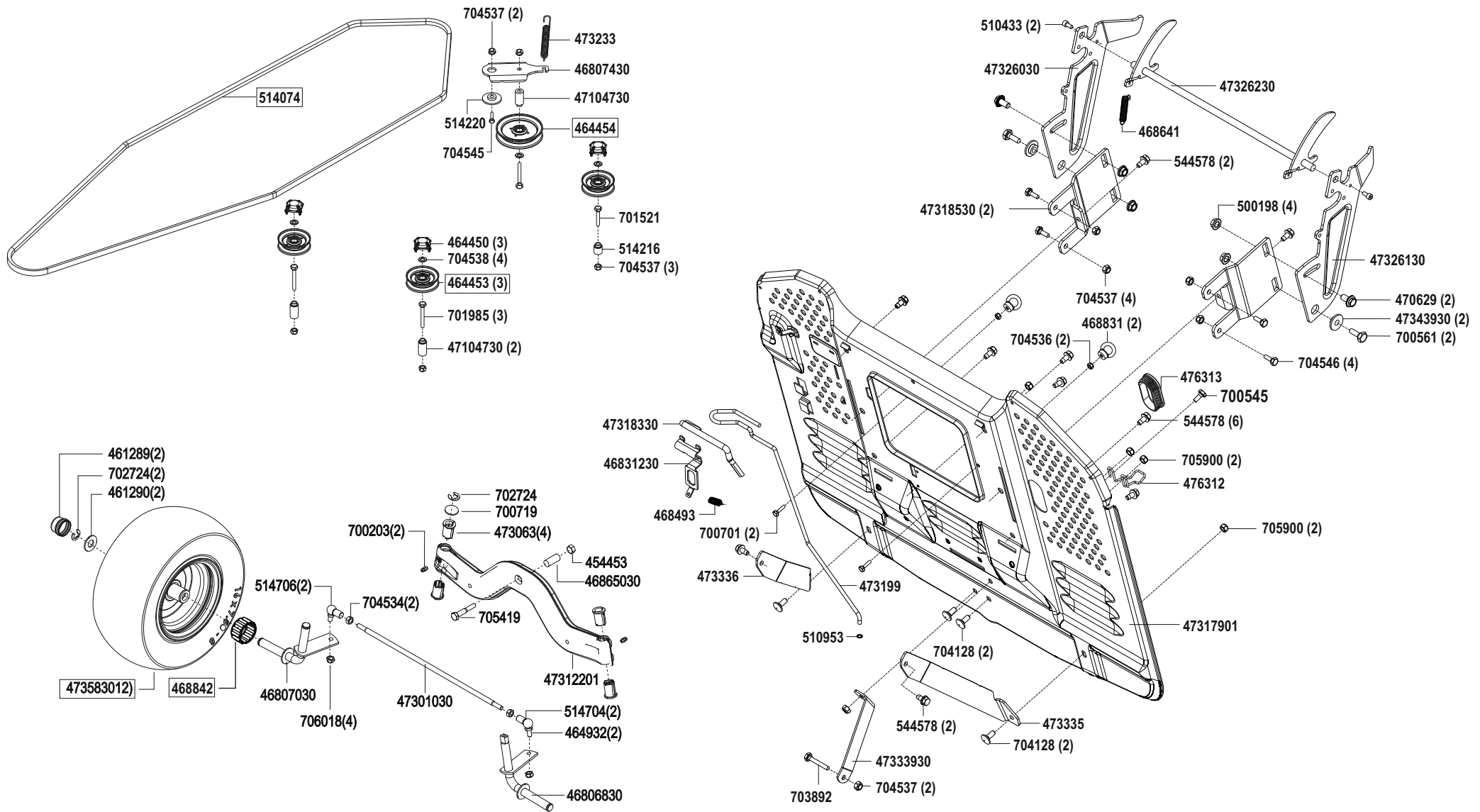


E27134-2

T 18-95.5 HD

Art.Nr. 127134

solo
by **AL-KO**



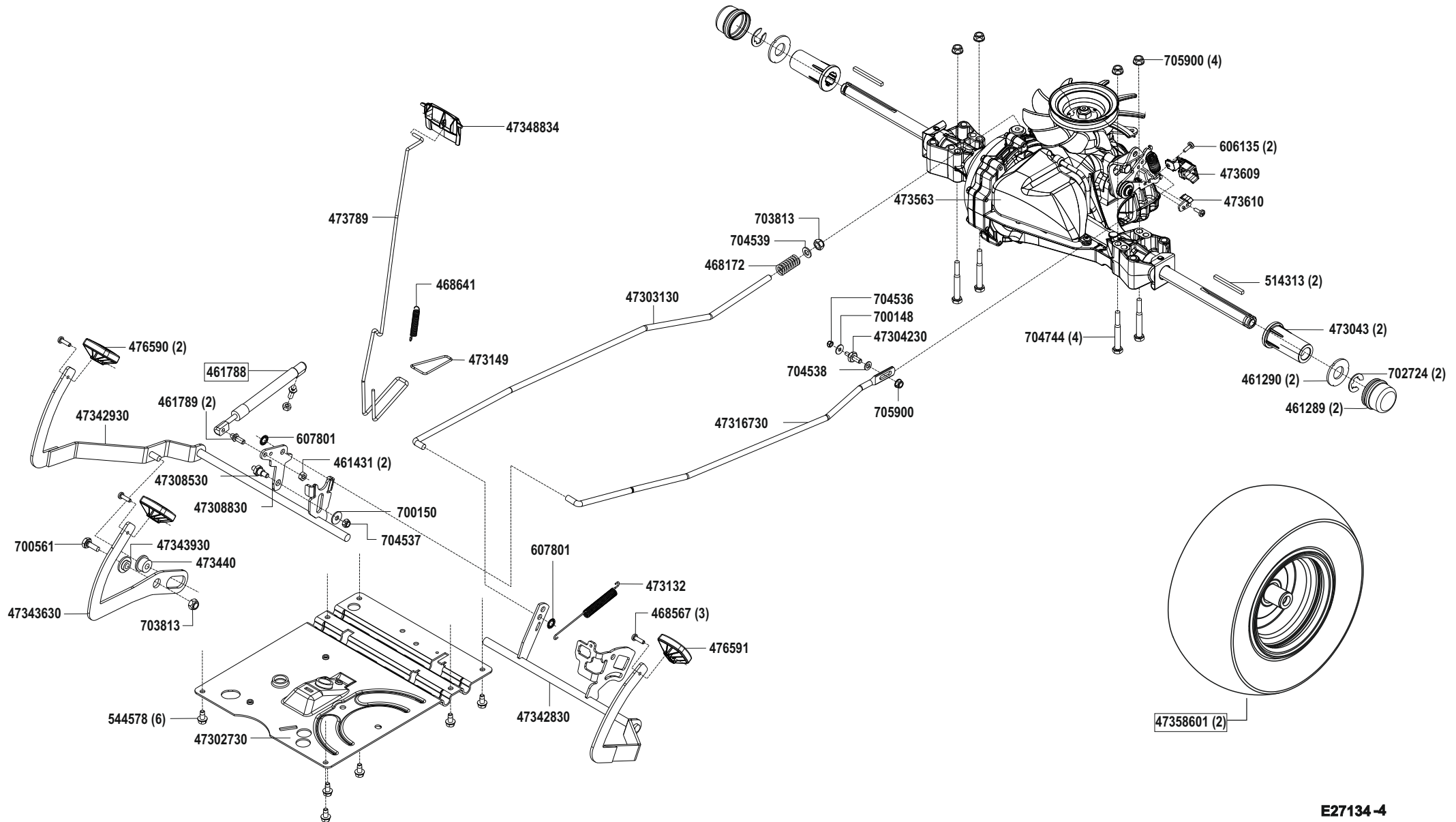
E27134-3

| | | | | | |
|---|---|---|---|---|---|
| a | b | c | d | e | f |
|---|---|---|---|---|---|

T 18-95.5 HD

Art.Nr. 127134

solo
by **AL-KO**



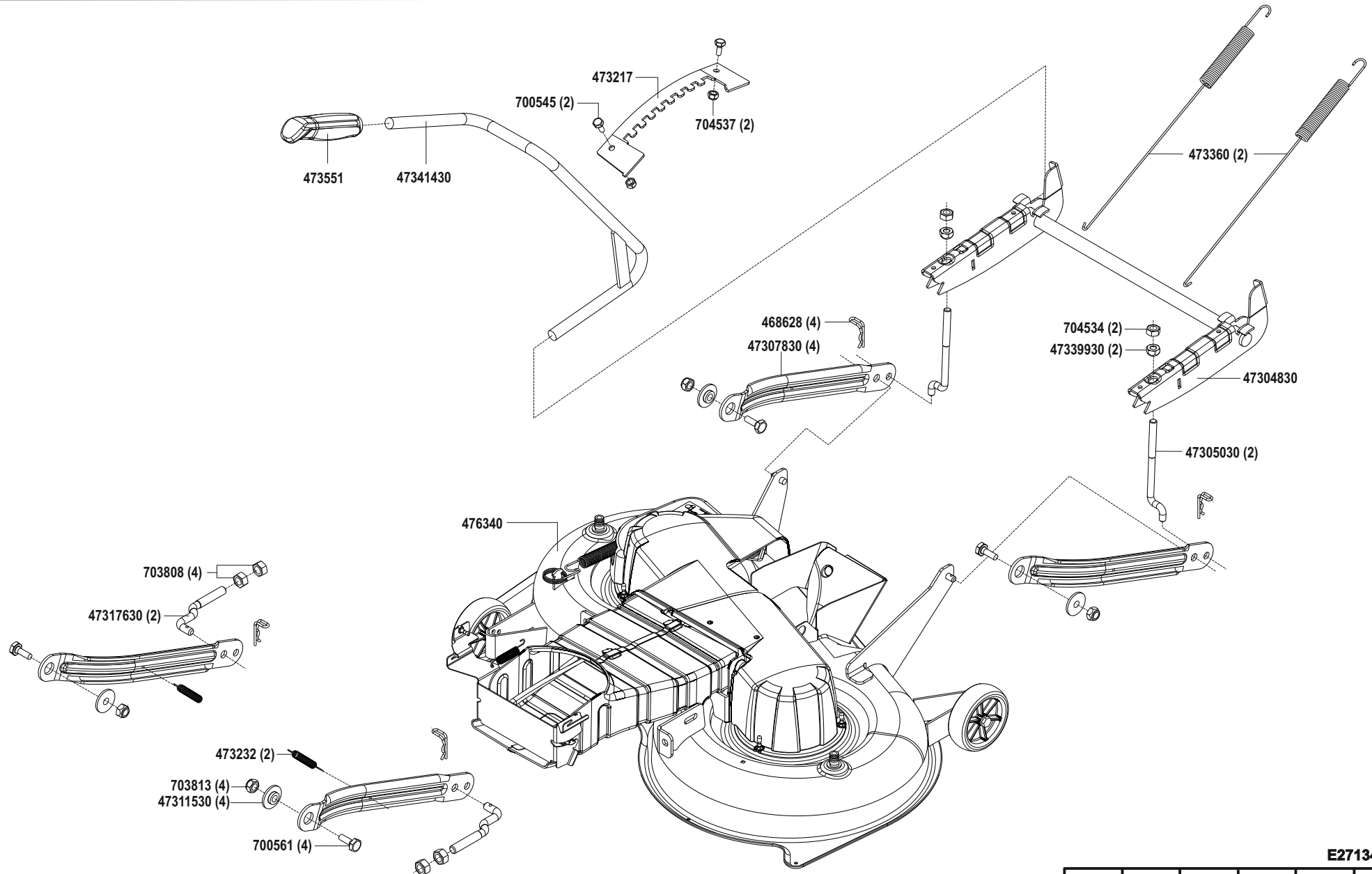
E27134-4

| a | b | c | d | e | f |
|-------|---|---|---|---|---|
| 02/15 | | | | | |

T 18-95.5 HD

Art.Nr. 127134

solo
by **AL-KO**



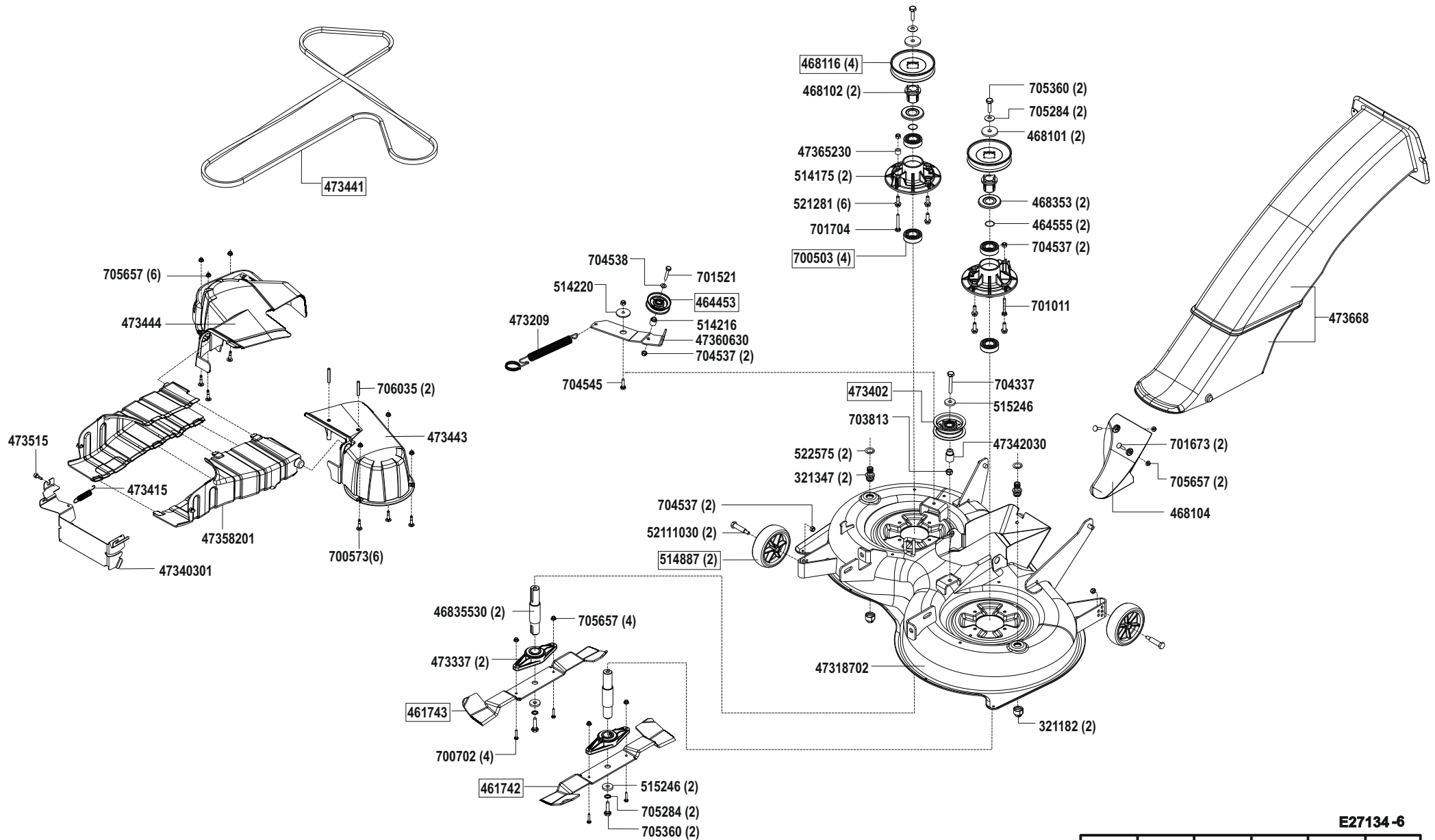
E27134-5

| | | | | | |
|---|---|---|---|---|---|
| a | b | c | d | e | f |
|---|---|---|---|---|---|

T 18-95.5 HD

Art.Nr. 127134

solo
by **AL-KO**



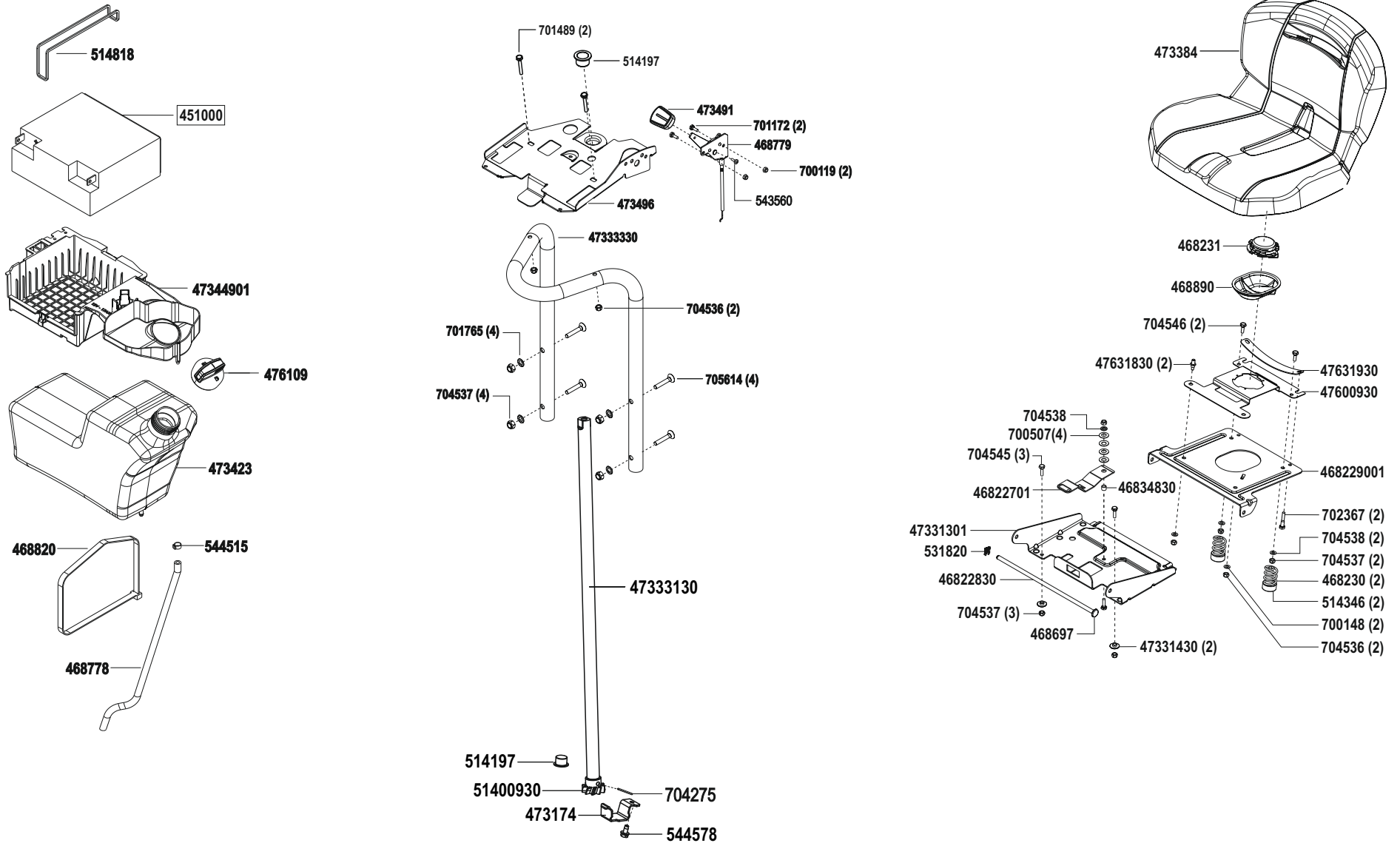
E27134-6

| | | | | | |
|-------|---|---|---|---|---|
| a | b | c | d | e | f |
| 02/15 | | | | | |

T 18-95.5 HD

Art.Nr. 127134

solo
by **AL-KO**



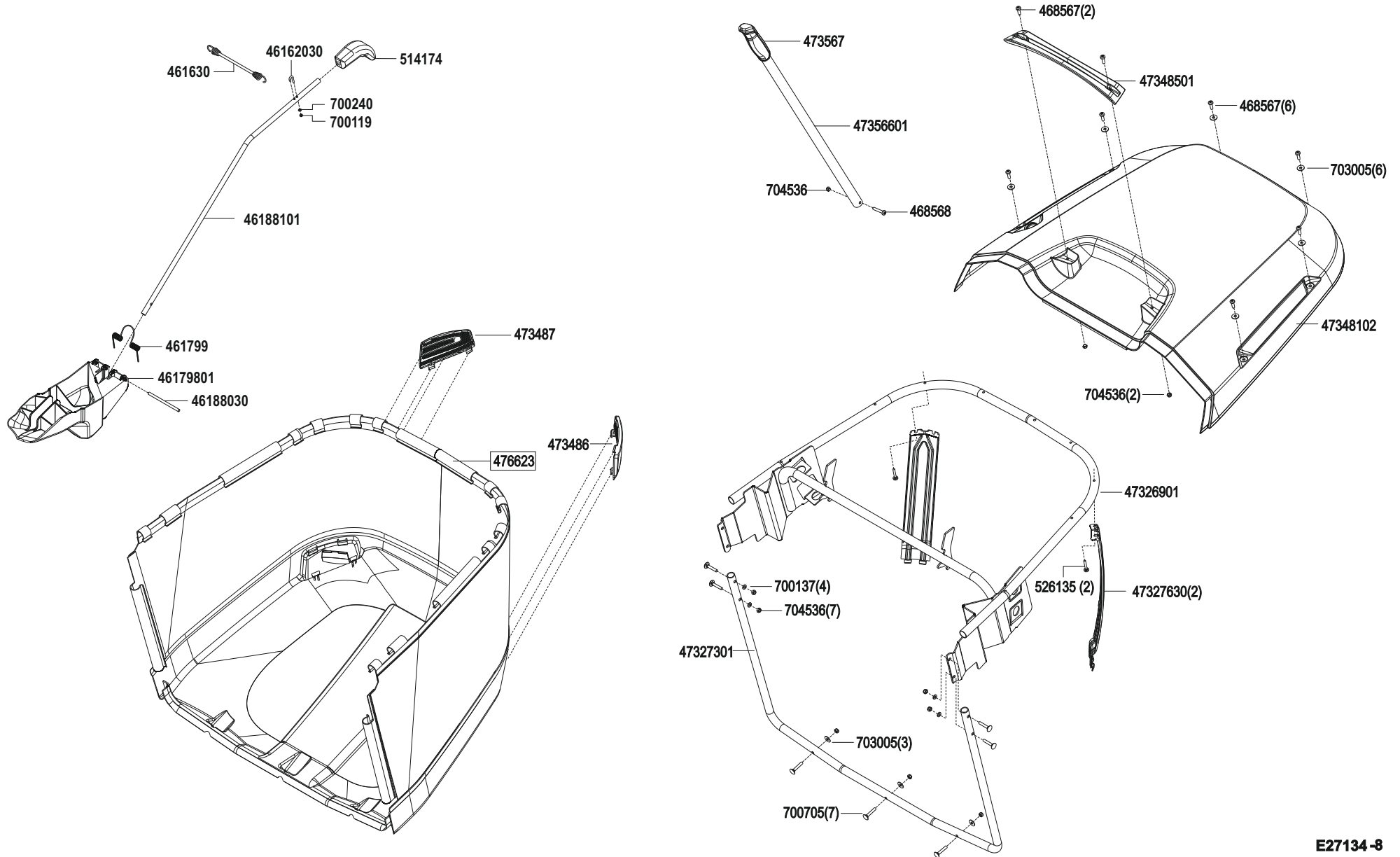
E27134-7

| | | | | | |
|---|---|---|---|---|---|
| a | b | c | d | e | f |
|---|---|---|---|---|---|

T 18-95.5 HD

Art.Nr. 127134

solo
by **AL-KO**



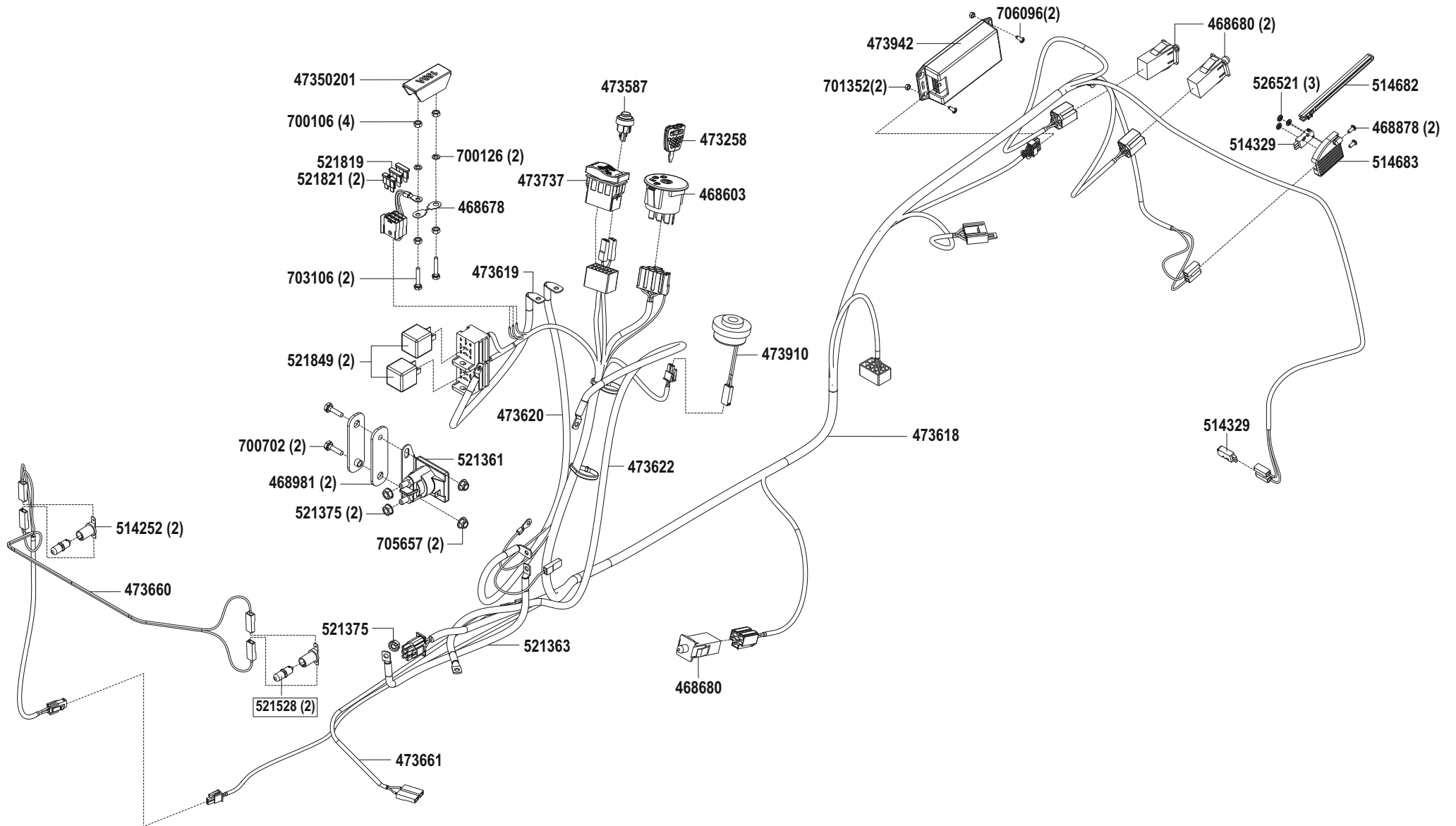
E27134-8

| | | | | | |
|---|---|---|---|---|---|
| a | b | c | d | e | f |
|---|---|---|---|---|---|

T 18-95.5 HD

Art.Nr. 127134

solo
by **AL-KO**



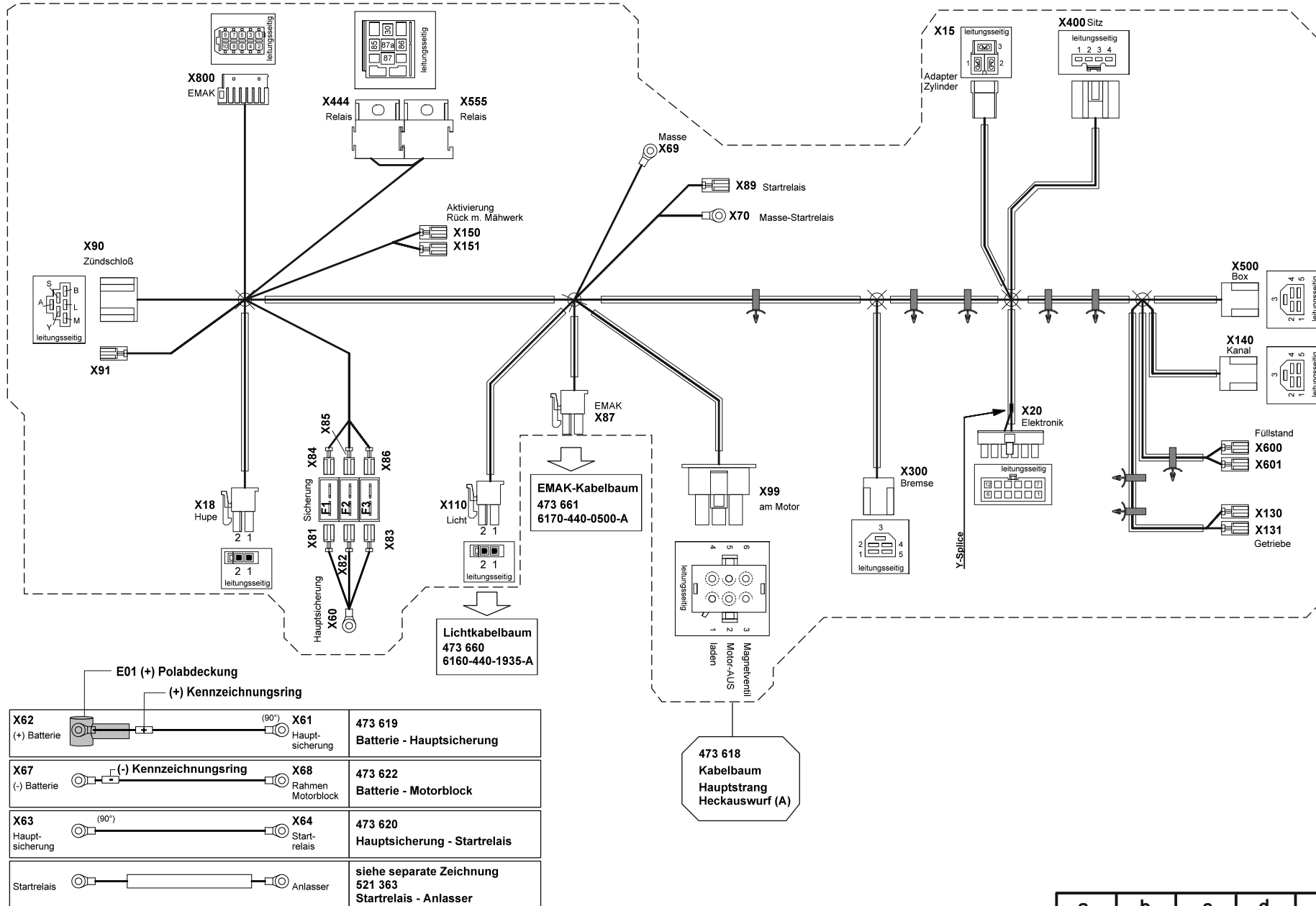
E27134-9

| | | | | | |
|---|---|---|---|---|---|
| a | b | c | d | e | f |
|---|---|---|---|---|---|

T 18-95.5 HD

Art.Nr. 127134

solo
by AL-KO



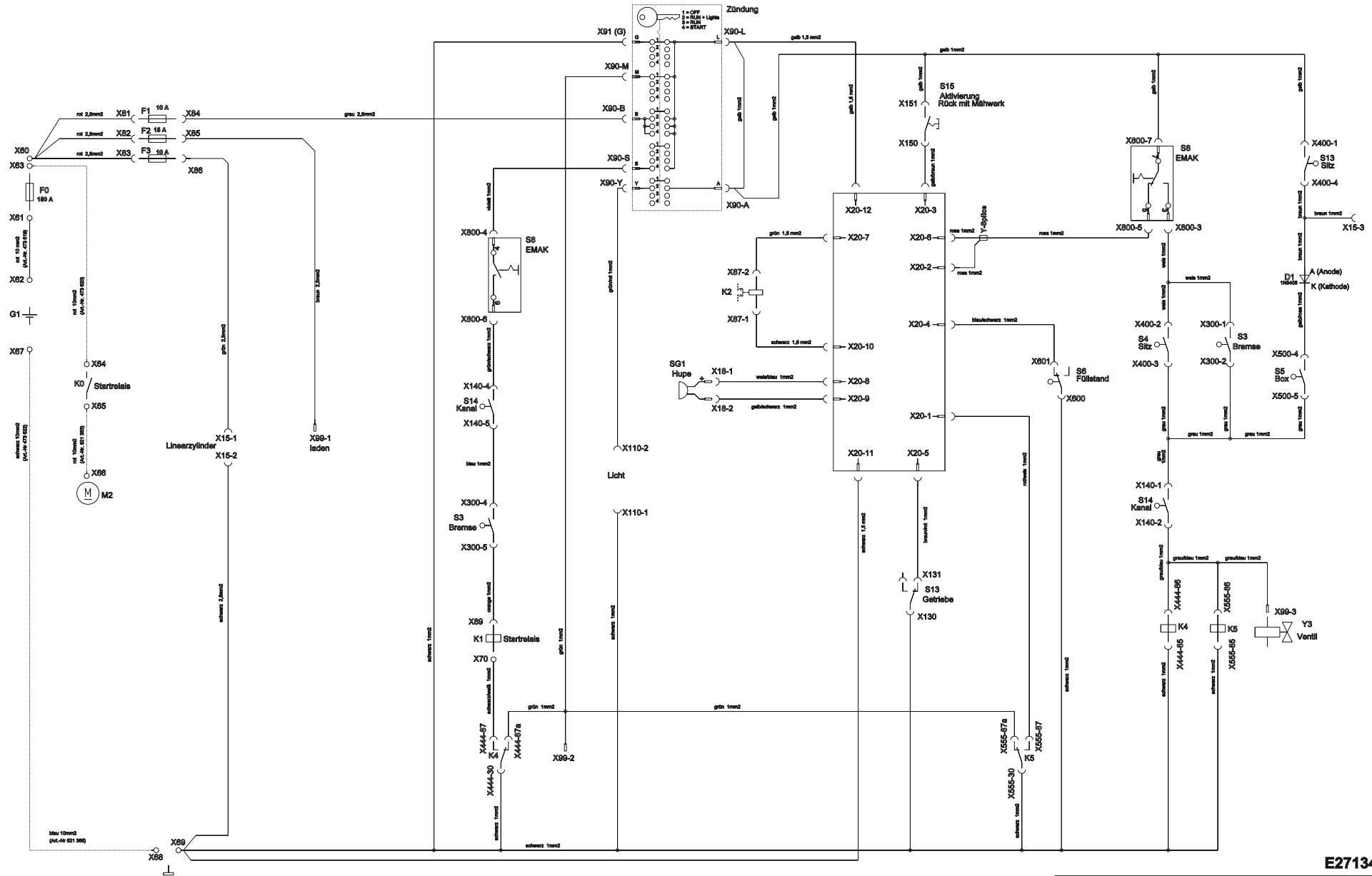
E27134-10

| | | | | | |
|---|---|---|---|---|---|
| a | b | c | d | e | f |
|---|---|---|---|---|---|

T 18-95.5 HD

Art.Nr. 127134

solo
by **AL-KO**



E27134-11

| | | | | | |
|---|---|---|---|---|---|
| a | b | c | d | e | f |
|---|---|---|---|---|---|