

**Operating manual**

**Hand Mixer**

Model: HAND MIXER 1000 / 1200 / 1400



**Table of contents**

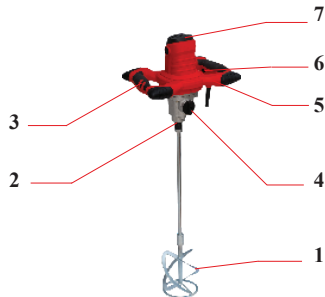
1. Main components . . . . .	3
2. Production description . . . . .	4
3. Caution . . . . .	4
4. Mixing tools choice . . . . .	5
5. Maintenance . . . . .	6
6. Operation . . . . .	7
7. Warranty . . . . .	9
8. Exceptions from responsibility . . . . .	9

**Appendix 1.** Warranty card**Appendix 2.** Certificate of acceptance and sale

Please read and understand owner's manual before operating the machine, keep well the manual. Don't operate the machine until you read the manual and understand the operating and trouble shooting for the machine

## I. MAIN COMPONENTS

- (1) Mixing Tool (Paddle)
- (2) M14 tool connection shaft
- (3) Electronic speed regulator
- (4) I II Speed Switching Poker Rod
- (5) Start Switch
- (6) Switch Rest-Lock Knob
- (7) Motor Housing



## 2. PRODUCTION DESCRIPTION

The mixer is an electrical power mixer, which fitted with single mixing tool.

It is used for mixing building materials and chemical materials, for mixing even heavy materials quickly and thoroughly, especially for the difficult mixing materials, such as high density mortar, dried building materials, two or more kinds mixed materials.

Different mixing tools are available for the mixer, and different I II speed meet the demand of different materials mixing.

## 3. CAUTIONS

Please read and follow these instructions before operating the machine. It may occur unpredictable result if you do not follow it! For people and machine safety, please obey it!

- (1) DO check the safety situation when the machine is in operating!
- (2) DO operate the machine in the suitable working space!
- (3) DO keep other persons away from the working space!
- (4) DO avoid the machine affected with damp when the machine operated in the amp working space!
- (5) DO keep the working space sufficient lighting!
- (6) DO check the power source/voltage is same as showed on the machine labels!
- (7) DO check the machine have earth protecting or not!
- (8) The machine CANNOT be over loading!
- (9) The electrical cable CANNOT be too far away the machine, CANNOT pull the cable to disconnect the plug from

the socket directly! Keep the cable from heating, damp, scratch!

- (10) DO only use no scratch, no defected cable with plug!
- (11) DO pull off the power source when the machine is out of work, maintenance or changing the mixing operation!
- (12) DO NOT mix the material which flammable pointness than 21°C;
- (13) DO NOT use solvents for cleaning the tools! Unless it will have explosion dangerous!
- (14) DO NOT install and operate the machine in the flammable and explosivity circumstances! Unless it will have explosion dangerous!
- (15) DO NOT use the slide or movable mixing drum!
- (16) DO NOT start the mixer until the mixing tools is in the mixing drum or other drums!
- (17) DO NOT run idle of the machine!
- (18) DO NOT take out the sample until the machine is stopped! DO NOT touch into the mixing drum when the machine is in operation!
- (19) DO NOT start the machine when the dried materials is in the drum or stick to the drum!
- (20) The machine will not be failure only you operate it carefully!
- (21) Please wear goggle and car cap when operating the machine!
- (22) DO use only original spare parts for the machine maintenance!

#### 4. MIXING TOOLS CHOICE

Use only the supplied mixer nozzles only. Theirs screw connection is M14.

## 5. MAINTENANCE

Correct maintenance for the machine can prolong the working life. The handle switch must always keep in proper function and good maintenance. The mixing tools should be cleaned when the operation is finished or no use for long time. Normally the flowing water or quartz sand can clean the mixing tools well. Do not force any mechanical stress in the machine, such as POUND, because it will be unavoidably damaged.

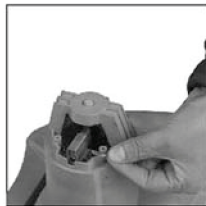
The mixing shaft must always be antipollution. The hole of hexagonal socket must always be put protecting cover. The vent of motor housing can not be covered when the machine is in operation, there can not be any flammable materials in the machine. The vent must be often cleaned. Only original parts can be used in this machine. The carbon brush must be checked and maintained when the machine operation up to 60 hours, please change the brush in time if find the brush worn out. The operation details see the pictures.

(Picture 1): Cut off the power first and take apart the motor housing.

(Picture 2): Pull out the plate, replace the carbon brush.



**Pic.1**



**Pic.2**

## 6. OPERATION

(Picture 3): Take out the two parts of the mixing tools from the carton.

(Picture 4): Fitting the two parts.

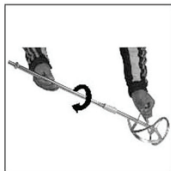
(Picture 5): Use the wrench until it is tightened.

(Picture 6): Put the M14 mixing tools to the outlet shaft.

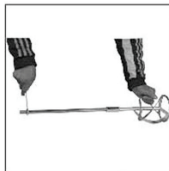
(Picture 7): Turn the screw of the mixing tools to the direction of the old position and the mixing tool is tightened.



Pic.3



Pic.4



Pic.5



Pic.6



Pic.7

## START MACHINE

Push down die switch rest-lock knob first and then push down the start switch.

Mechanical speed regulator operation instruction:

- A. When the machine is under STOP condition, please turn the Knob switch to change the speed;
- B. When you can not finish changing speed completely by turn the Knob switch, please turn the shaft paddles slightly and change speed.

Electronic speed regulator operation instruction:

Turn on the power switch first, then turn the regulator switch which located in the left handle to set your wanted speed.

## STOP MACHINE

Loose the start switch so the machine will be stopped.



## Warranty

This product is warranted by the manufacturer to the original purchaser to be free from defects in material and workmanship under normal use for a period of two (2) years from the date of purchase. During the warranty period, and upon proof of purchase, the product will be repaired or replaced (with the same or similar model at manufacturer's option), without charge for either parts or labour. In case of a defect please contact the dealer where you originally purchased this product. The warranty will not apply to this product if it has been misused, abused or altered. Without limiting the foregoing, leakage of the battery, bending or dropping the unit are presumed to be defects resulting from misuse or abuse.

## Exceptions from responsibility

The user of this product is expected to follow the instructions given in operator's manual. Although all instruments leave our warehouse in perfect condition and adjustment the user is expected to carry out periodic checks of the product's accuracy and general performance. The manufacturer, or its representatives, assumes no responsibility of results of a faulty or intentional usage or misuse including any direct, indirect, consequential damage, and loss of profits. The manufacturer, or its representatives, assumes no responsibility for consequential damage, and loss of profits by any disaster (earthquake, storm, flood ...), fire, accident, or an act of a third party and/or a usage in other than usual conditions. The manufacturer, or its representatives, assumes no responsibility for any damage, and loss of profits due to a change of data, loss of data and interruption of business etc., caused by using the product or an unusable product. The manufacturer, or its representatives, assumes no responsibility for any damage, and loss of profits caused by usage other than explained in the user's manual. The manufacturer, or its representatives, assumes no responsibility for damage caused by wrong movement or action due to connecting with other products.

## **WARRANTY DOESN'T EXTEND TO FOLLOWING CASES:**

1. If the standard or serial product number will be changed, erased, removed or will be unreadable.
  2. Periodic maintenance, repair or changing parts as a result of their normal runout.
  3. All adaptations and modifications with the purpose of improvement and expansion of normal sphere of product application, mentioned in the service instruction, without tentative written agreement of the expert provider.
  4. Service by anyone other than an authorized service center.
  5. Damage to products or parts caused by misuse, including, without limitation, misapplication or negligence of the terms of service instruction.
  6. Power supply units, chargers, accessories, wearing parts.
  7. Products, damaged from mishandling, faulty adjustment, maintenance with low-quality and non-standard materials, presence of any liquids and foreign objects inside the product.
  8. Acts of God and/or actions of third persons.
  9. In case of unwarranted repair till the end of warranty period because of damages during the operation of the product, its transportation and storing, warranty doesn't resume.
-

## WARRANTY CARD

Name and model of the product \_\_\_\_\_

Serial number \_\_\_\_\_ date of sale \_\_\_\_\_

Name of commercial organization \_\_\_\_\_ stamp of commercial organization

Warranty period for the instrument exploitation is 24 months after the date of original retail purchase.

During this warranty period the owner of the product has the right for free repair of his instrument in case of manufacturing defects.

Warranty is valid only with original warranty card, fully and clear filled (stamp or mark of the seller is obligatory).

Technical examination of instruments for fault identification which is under the warranty, is made only in the authorized service center.

In no event shall manufacturer be liable before the client for direct or consequential damages, loss of profit or any other damage which occur in the result of the instrument outage.

The product is received in the state of operability, without any visible damages, in full completeness. It is tested in my presence. I have no complaints to the product quality. I am familiar with the conditions of warranty service and I agree.

purchaser signature \_\_\_\_\_

Before operating you should read service instruction!

---

If you have any questions about the warranty service and technical support contact seller of this product

## Certificate of acceptance and sale

---

---

\_\_\_\_\_ **No** \_\_\_\_\_

name and model of the instrument

Corresponds to \_\_\_\_\_

designation of standard and technical requirements

Data of issue \_\_\_\_\_

Stamp of quality control department

Price

Sold \_\_\_\_\_ Date of sale \_\_\_\_\_

name of commercial establishment

**ADA  
MEASUREMENT FOUNDATION**

**Руководство по эксплуатации**

**Миксер**

Модель: HAND MIXER 1000 / 1200 / 1400



**RUS****Содержание**

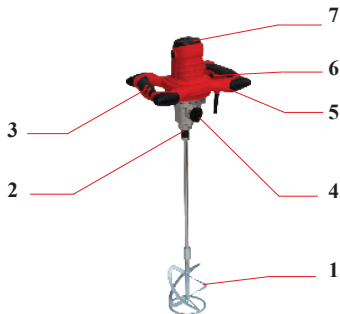
1. Свойства .....	16
2. Описание .....	17
3. Общие указания по технике безопасности .....	17
4. Выбор смесителя .....	19
5. Уход за электроинструментом .....	19
6. Работа с инструментом .....	20
7. Гарантия .....	22
8. Освобождение от ответственности .....	22

**Приложение 1. Гарантийный талон****Приложение 2. Свидетельство о приемке и продаже**

Перед тем, как приступить к работе с ручным миксером, внимательно прочитайте инструкцию по применению.

## 1. Свойства

- (1) Смеситель (насадка миксера)
- (2) Резьбовое соединение приводного вала с смесителем
- (3) Электронный регулятор оборотов
- (4) Переключатель скоростей ( I – II )
- (5) Пусковой переключатель
- (6) Кнопка блокировки
- (7) Корпус двигателя





## **2. Описание**

Миксер представляет собой электроинструмент, который оснащен одинарным смесителем.

Электроинструмент предназначен для смешивания порошкообразных строительных материалов, например, кладочного и отделочного растворов, клея, а также красок, лаков и подобных веществ с содержанием растворителей. Две скорости миксера позволяют выбрать нужное число оборотов в зависимости от вязкости смеси.

## **3. Общие указания по технике безопасности**

Прочтите все указания и инструкции по технике безопасности. Упущения, допущенные при не соблюдении указаний и инструкций по технике безопасности, могут стать причиной электрического поражения, пожара и тяжелых травм.

- 1) Следуйте технике безопасности при работе с электроинструментом.
- 2) Используйте электроинструмент в безопасном рабочем месте.
- 3) Посторонние люди должны находиться на безопасном расстоянии от рабочего места.
- 4) Рабочее пространство должно быть хорошо освещено.
- 5) Учитывайте напряжение сети! Напряжение источника тока должно соответствовать данным на типовой табличке электроинструмента.
- 6) Не перегружайте инструмент.
- 7) Электрический кабель должен находиться на безопасном расстоянии от инструмента.

- 8) Не тяните кабель, чтобы отсоединить его от гнезда. Защищайте кабель от воздействия высоких температур, влажности, повреждения изоляции.
- 9) Нельзя использовать поврежденный кабель.
- 10) Отключите электроинструмент от источника питания, если вы его не используете.
- 11) Не перемешивайте легко воспламеняющиеся материалы (более +21°C).
- 12) Не используйте растворители для очистки инструмента. Это взрывоопасно.
- 13) Не работайте с этим электроинструментом в помещении с взрывоопасной средой, в котором находятся горючие жидкости, воспламеняющиеся газы или пыль. Электроинструменты искрят, что может привести к воспламенению.
- 14) Не используйте подвижную смесительную емкость
- 15) Избегайте работы на холостом ходу.
- 16) Не вытаскивайте смеситель, пока инструмент работает. Не дотрагивайтесь до смесительной емкости, когда инструмент работает.
- 17) Не включайте инструмент, когда внутри емкости находятся сухие материалы или когда материалы прилипли к стенкам емкости.
- 18) При правильном обращении, инструмент будет работать исправно.
- 19) При работе с электроинструментом надевайте защитные очки и наушники.
- 20) При необходимости, используйте только оригинальные запасные части.

#### 4. Выбор смесителя

Для миксера используйте только поставляемые в комплекте смесители (насадки миксера). Они имеют винтовое соединение M14.

#### 5. Уход за электроинструментом

Для обеспечения качественной и безопасной работы следует постоянно содержать электроинструмент и вентиляционные прорези в чистоте. Смесители (насадки миксера) должны быть чистыми, если вы закончили работать или не собираетесь пользоваться инструментом долгое время. Промойте их проточной водой. Рукоятка электроинструмента должна быть всегда чистой. Не накрывайте вентиляционные отверстия корпуса двигателя. Содержите вентиляционные отверстия корпуса двигателя в чистоте. В случае поломки, используйте только оригинальные запасные части. Проверьте угольные щетки электродвигателя. Замените щетки, если они износились.

Рис.1: Выключите питание и разберите корпус двигателя.

Рис.2: Вытащите пластину и замените угольную щетку.



Рис.1



Рис.2

**6. Работа с инструментом**

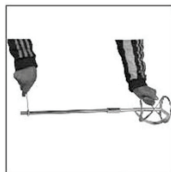
Рис.3: Достаньте две части смесителя (насадка миксера и вал) из коробки.

Рис.4: Соедините обе части.

Рис.5: Используйте гаечный ключ.

Рис.6: Вверните вал смесителя (насадки миксера) в приводной вал редуктора.

Рис.7: Затяните соединение при помощи гаечного ключа.

**Рис.3****Рис.4****Рис.5****Рис.6****Рис.7**

**Включение электроинструмента**

Сначала нажмите кнопку блокировки, а затем нажмите пусковой переключатель.

Механический выбор передачи:

А. Поверните переключатель передач (I - II), чтобы изменить скорость, когда электроинструмент находится в состоянии покоя — STOP.

В: Если переключатель передач не удастся повернуть до упора в состоянии покоя, то поверните немного вал привода.

Электронный регулятор оборотов:

Сначала нажмите выключатель, затем для регулировки оборотов поверните колесо электронного регулятора оборотов, которое находится на левой рукоятке.

**Выключение электроинструмента**

Отпустите пусковой переключатель. Электроинструмент перестанет работать.

## Гарантия

Производитель предоставляет гарантию на продукцию покупателю в случае дефектов материала или качества его изготовления во время использования оборудования с соблюдением инструкции пользователя на срок до 2 лет со дня покупки. Во время гарантийного срока, при предъявлении доказательства покупки, прибор будет починен или заменен на такую же или аналогичную модель бесплатно. Гарантийные обязательства также распространяются и на запасные части. **В случае дефекта, пожалуйста, свяжитесь с дилером, у которого вы приобрели прибор. Гарантия не распространяется на продукт, если повреждения возникли в результате деформации, неправильного использования или ненадлежащего обращения.**

Все вышеизложенные безо всяких ограничений причины, а также утечка батареи, деформация прибора являются дефектами, которые возникли в результате неправильного использования или плохого обращения.

## Освобождение от ответственности

Пользователю данного продукта необходимо следовать инструкциям, которые приведены в руководстве по эксплуатации. Даже, несмотря на то, что все приборы проверены производителем, пользователь должен проверять точность прибора и его работу. Производитель или его представители не несут ответственности за прямые или косвенные убытки, упущенную выгоду или иной ущерб, возникший в результате неправильного обращения с прибором. **Производитель или его представители не несут ответственности за косвенные убытки, упущенную выгоду, возникшие в результате катастроф (землетрясение, шторм, наводнение и т.д.), пожара, несчастных случаев, действия третьих лиц и/или использование прибора в необычных условиях.**

Производитель или его представители не несут ответственности за косвенные убытки, упущенную выгоду, возникшие в результате изменения данных, потери данных и временной приостановки бизнеса и т.д., вызванных применением прибора. Производитель или его представители не несут ответственности за косвенные убытки, упущенную выгоду, возникшие в результате использования прибора не по инструкции.

## ГАРАНТИЙНЫЕ ОБЯЗАТЕЛЬСТВА НЕ РАСПРОСТРАНЯЮТСЯ НА СЛЕДУЮЩИЕ СЛУЧАИ:

1. Если будет изменен, стерт, удален или будет неразборчив типовой или серийный номер на изделии;
  2. Периодическое обслуживание и ремонт или замену запчастей в связи с их нормальным износом;
  3. Любые адаптации и изменения с целью усовершенствования и расширения обычной сферы применения изделия, указанной в инструкции по эксплуатации, без предварительного письменного соглашения специалиста поставщика;
  4. Ремонт, произведенный не уполномоченным на то сервисным центром;
  5. Ущерб в результате неправильной эксплуатации, включая, но не ограничиваясь этим, следующее: использование изделия не по назначению или не в соответствии с инструкцией по эксплуатации на прибор;
  6. На элементы питания, зарядные устройства, комплектующие, быстроизнашивающиеся и запасные части;
  7. Изделия, поврежденные в результате небрежного отношения, неправильной регулировки, ненадлежащего технического обслуживания с применением некачественных и нестандартных расходных материалов, попадания жидкостей и посторонних предметов внутрь.
  8. Воздействие факторов непреодолимой силы и/или действие третьих лиц;
  9. В случае негарантийного ремонта прибора до окончания гарантийного срока, произошедшего по причине полученных повреждений в ходе эксплуатации, транспортировки или хранения, и не возобновляется.
-

## ГАРАНТИЙНЫЙ ТАЛОН

Наименование изделия и модель \_\_\_\_\_

Серийный номер \_\_\_\_\_ Дата продажи \_\_\_\_\_

Наименование торговой организации \_\_\_\_\_ Штамп торговой организации мп.

Гарантийный срок эксплуатации приборов составляет 24 месяца со дня продажи.

В течении гарантийного срока владелец имеет право на бесплатный ремонт изделия по неисправностям, являющимся следствием производственных дефектов.

Гарантийные обязательства действительны только по предъявлении оригинального талона, заполненного полностью и четко (наличие печати и штампа с наименованием и формой собственности продавца обязательно).

Техническое освидетельствование приборов (дефектация) на предмет установления гарантийного случая производится только в авторизованной мастерской.

Производитель не несет ответственности перед клиентом за прямые или косвенные убытки, упущенную выгоду или иной ущерб, возникшие в результате выхода из строя приобретенного оборудования.

Правовой основой настоящих гарантийных обязательств является действующее законодательство, в частности, Федеральный закон РФ “О защите прав потребителя” и Гражданский кодекс РФ ч.II ст. 454-491.

Товар получен в исправном состоянии, без видимых повреждений, в полной комплектности, проверен в моем присутствии, претензий по качеству товара не имею. С условиями гарантийного обслуживания ознакомлен и согласен.

Подпись получателя \_\_\_\_\_

Перед началом эксплуатации внимательно ознакомьтесь с инструкцией по эксплуатации!

---

По вопросам гарантийного обслуживания и технической поддержки обращаться к продавцу данного товара



## СВИДЕТЕЛЬСТВО О ПРИЕМКЕ И ПРОДАЖЕ

№ \_\_\_\_\_

НАИМЕНОВАНИЕ И ТИП ПРИБОРА

Соответствует \_\_\_\_\_  
обозначение стандарта и технических условий

Дата выпуска \_\_\_\_\_

Штамп ОТК (клеймо приемщика)

Цена

Продан(а) \_\_\_\_\_ Дата продажи \_\_\_\_\_

**ADA  
MEASUREMENT FOUNDATION**