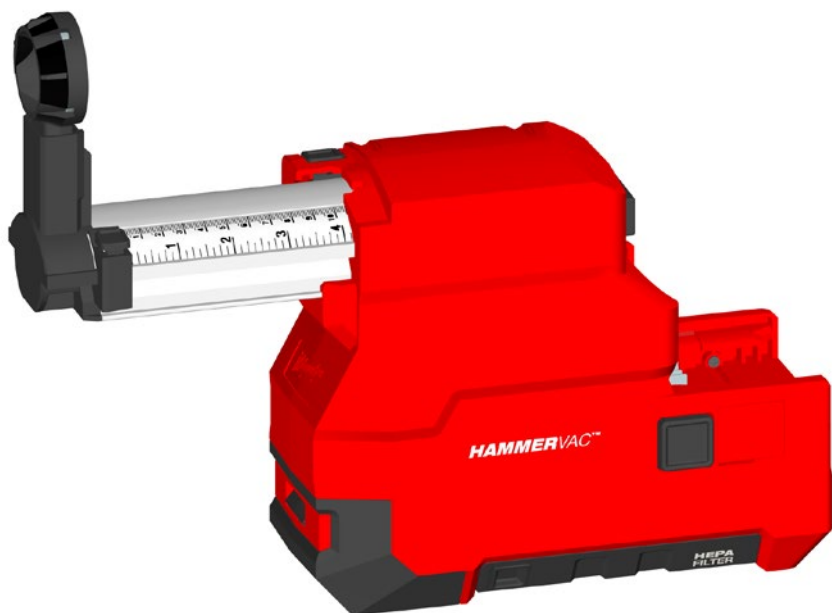


Milwaukee®

Nothing but **HEAVY DUTY**®



M18 CDEX

Original instructions

Originalbetriebsanleitung

Notice originale

Istruzioni originali

Manual original

Manual original

Oorspronkelijke gebruiksaanwijzing

Originalne brugsanvisning

Original bruksanvisning

Bruksanvisning i original

Alkuperäiset ohjeet

Πρωτότυπο οδηγιών χρήσης

Orijinal işletme talimatı

Původním návodem k používání

Pôvodný návod na použitie

Instrukcja oryginalna

Eredeti használati utasítás

Izvirna navodila

Originalne pogonske upute

Instrukcijām oriģinālvadā

Originali instrukcija

Algupärane kasutusjuhend

Оригинальное руководство по эксплуатации

Оригинално ръководство за експлоатация

Instrucțiuni de folosire originale

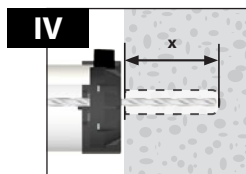
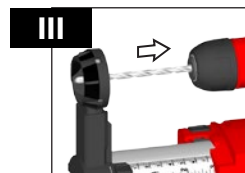
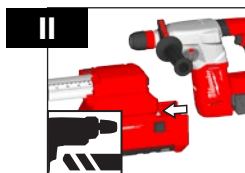
Оригинален прирачник за работа

原始的指南

التعليمات الأصلية

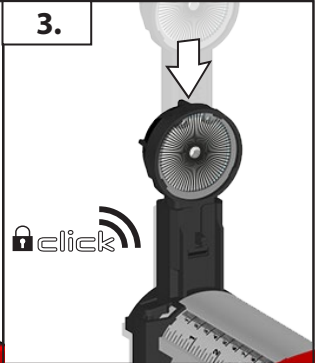
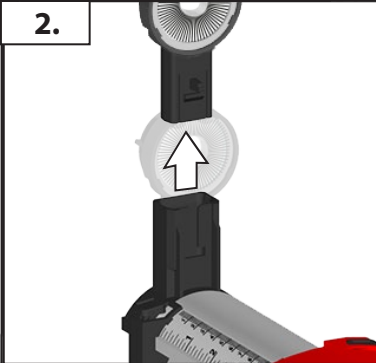
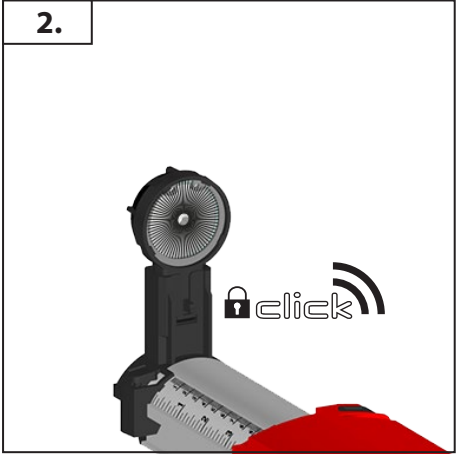
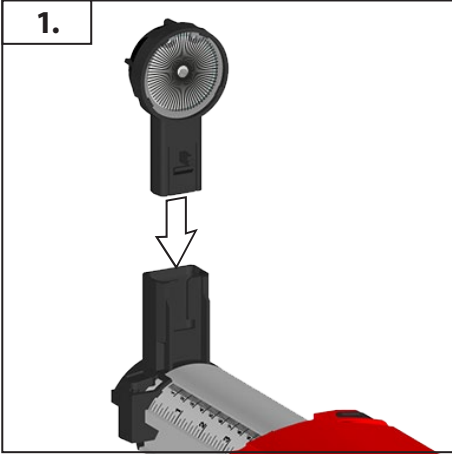
Technical Data, Safety Instructions, Specified Conditions of Use, EC-Declaration of Conformity, Maintenance, Symbols	Please read and save these instructions!	English	8
Technische Daten, Sicherheitshinweise, Bestimmungsgemäße Verwendung, CE-Konformitätserklärung, Wartung, Symbole	Bitte lesen und aufbewahren!	Deutsch	9
Caractéristiques techniques, Instructions de sécurité, Utilisation conforme aux prescriptions, Déclaration CE de Conformité, Entretien, Symboles	A lire et à conserver soigneusement	Français	10
Dati tecnici, Norme di sicurezza, Utilizzo conforme, Dichiarazione di Conformità CE, Manutenzione, Simboli	Si prega di leggere e conservare le istruzioni!	Italiano	11
Datos técnicos, Instrucciones de seguridad, Aplicación de acuerdo a la finalidad, Declaración de Conformidad CE, Mantenimiento, Símbolos	Lea y conserve estas instrucciones por favor!	Español	12
Características técnicas, Instruções de segurança, Utilização autorizada, Declaração de Conformidade CE, Manutenção, Símbolos	Por favor leia e conserve em seu poder!	Português	13
Technische gegevens, Veiligheidsadviezen, Voorgeschreven gebruik van het systeem, EC-Konformiteitsverklaring, Onderhoud, Symbolen	Lees en let goed op deze adviezen!	Nederlands	14
Tekniske data, Sikkerhedshenvisninger, Tiltænk formulær, CE-Konformitetserklæring, Vedligeholdelse, Symboler	Vær venlig at læse og opbevare!	Dansk	15
Tekniske data, Spesielle sikkerhetshenvisninger, Formålsmessig bruk, CE-Samsvarserklæring, Vedlikehold, Symboler	Vennligst les og oppbevar!	Norsk	16
Tekniska data, Säkerhetsutrustning, Använd maskinen Enligt anvisningarna, CEFörsäkran, Skötsel, Symboler	Läs igenom och spara!	Svenska	17
Tekniset arvot, Turvallisuusohjeet, Tarkoituksenmukainen käyttö, Todistus CE-standardin mukaisuudesta, Huolto, Symbolit	Lue ja säilytä!	Suomi	18
Τεχνικά στοιχεία, Ειδικές υποδείξεις ασφαλείας, Χρήση σύμφωνα με το σκοπό προοριζομένου, Δήλωση πιστότητας ΕΚ, Χαρακτηριστικά, Συντήρηση, Σύμβολα.	Παρακαλώ διαβάστε τις και φυλάξτε τις!	Ελληνικά	19
Teknik veriler, Güvenliğinizi için talimatlar, Kullanım, CE uygunluk beyanince, Bakım, Semboller	Lütfen okuyun ve saklayın	Türkçe	20
Technická data, Speciální bezpečnostní upozornění, Oblast využití, Ce-prohlášení o shodě, Údržba, Symboly	Po přečtení uschovejte	Česky	21
Technické údaje, Špeciálne bezpečnostné pokyny, Použitie podľa predpisov, CE-Vyhľadanie konformity, Údržba, Symboly	Prosim prečítať a uschovať!	Slovensky	22
Dane techniczne, Specjalne zalecenia dotyczące bezpieczonestwa, Uzytkowanie zgodnie z przeznaczeniem, Swiadectwo zgodnosci ce, Gwarancja, Symbolce	Należy uważnie przeczytać i zachować do wglądu!	Polski	23
Műszaki adatok, Különleges biztonsági tudnivalók, Rendeltetészerű használat, Ce-azonossági nyilatkozat, Karbantartás, Szimbólumok	Olvassa el és őrizze meg	Magyar	24
Tehnični podatki, Specialni varnostni napotki, Uporaba v skladu z namembnostjo, Ce-izjava o konformnosti, Vzdrževanje, Simboli	Prosim preberite in shranite!	Slovensko	25
Tehnički podaci, Specijalne sigurnosne upute, Propisna upotreba, CE-Izjava konformnosti, Održavanje, Simboli	Molimo pročitati i sačuvati	Hrvatski	26
Tehniskie dati, Speciālie drošības noteikumi, Noteikumiem atbilstošs izmantojums, Atbilstība CE normām, Apkope, Simboli	Pielikumus lietošanas pamācībai	Latviski	27
Techniniai duomenys, Ypatingos saugumo nuorodos, Naudojimas pagal paskirti, CE Atitikties pareiškimas, Techninis aptarnavimas, Simboliai	Prašome perskaityti ir nešmesiti!	Lietuviškai	28
Tehnilised andmed, Spetsiaalsed turvajuhised, Kasutamise vastavalt otstarbele, EÜ Vastavusavaldus, Hooldus, Sümbolid	Palun lugege läbi ja hoidke alal!	Eesti	29
Технические данные, Рекомендации по технике безопасности, Использо- вание, Обслуживание, Символы	Пожалуйста прочтите и сохраните эту инструкцию.	Русский	30
Технически данни, Специални указания за безопасност, Използване по предназначение, CE-Декларация за съответствие, Поддръжка, Символи	Моля прочетете и запазете!	Български	31
Date tehnice, Instrucțiuni de securitate, Condiții de utilizare specificate, Declarație de conformitate, Intreținere, Simboluri	Va rugăm citiți și păstrați aceste instrucțiuni	Română	32
Технички Податоци, Упатство За Употреба, Специфицирани Услови На Употреба, Еу-декларација За Сообразност, Одржување, Символи	Ве молиме прочитајте го и чувајте го ова упатство!	Македонски	33
技术数据, 特殊安全指示, 正确地使用机器, 维修, 符号	请仔细阅读并妥善保存!	中文	34

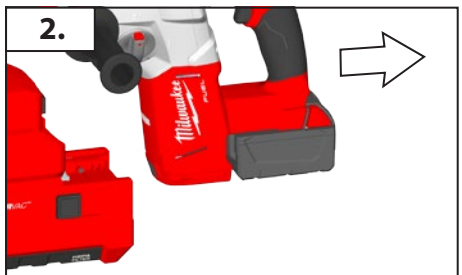
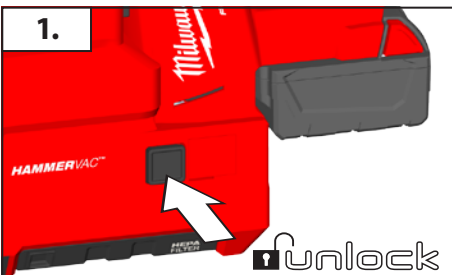
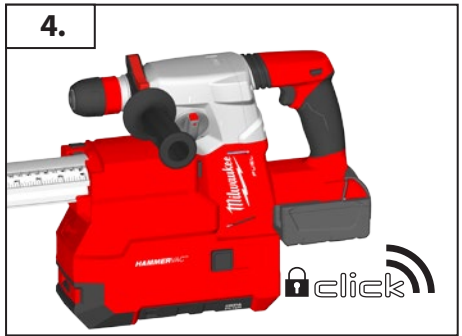
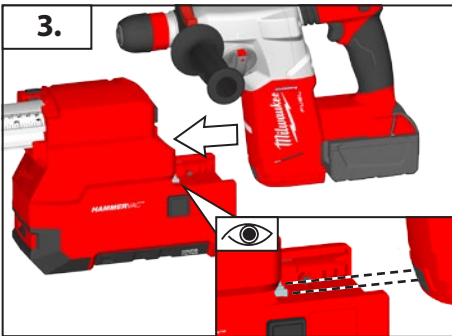
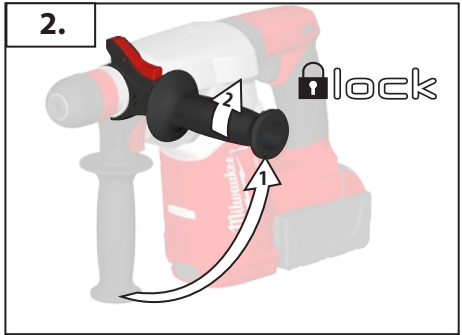
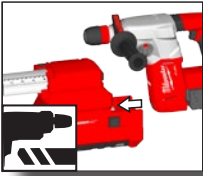


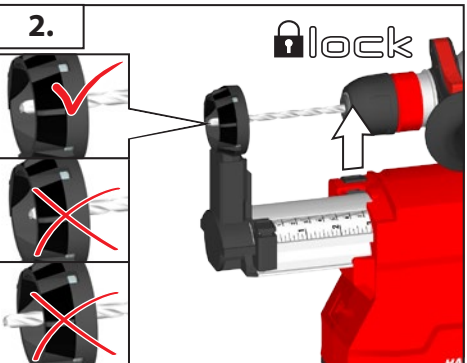
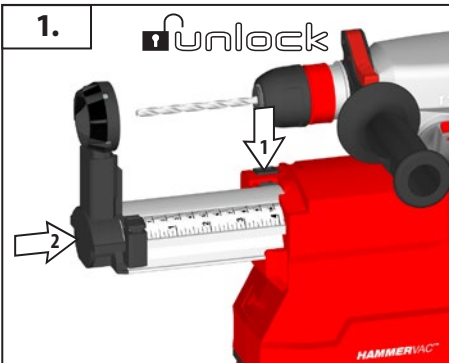
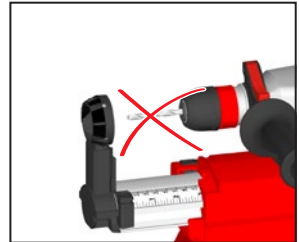
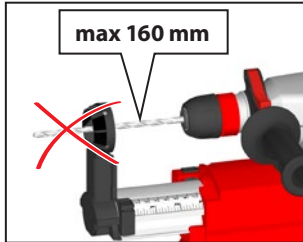
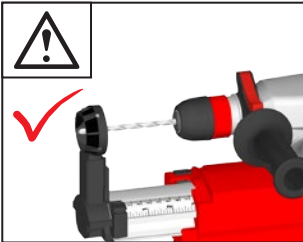
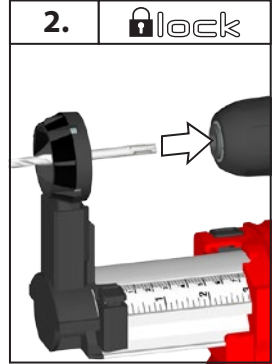
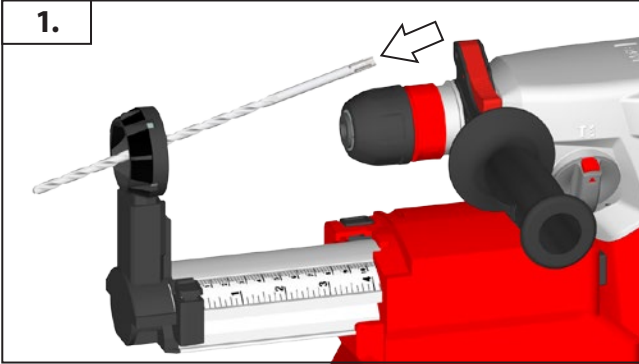
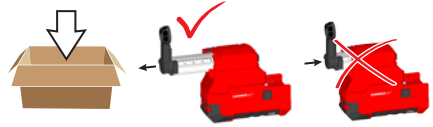
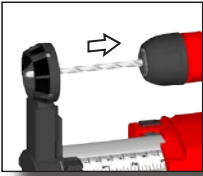


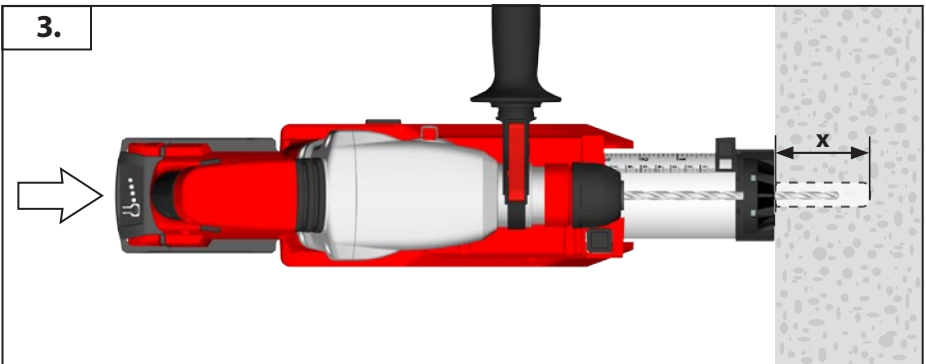
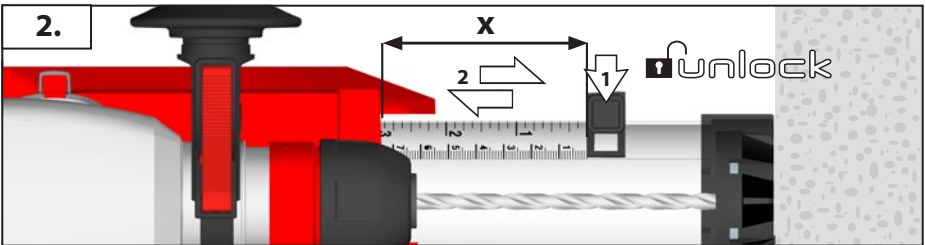
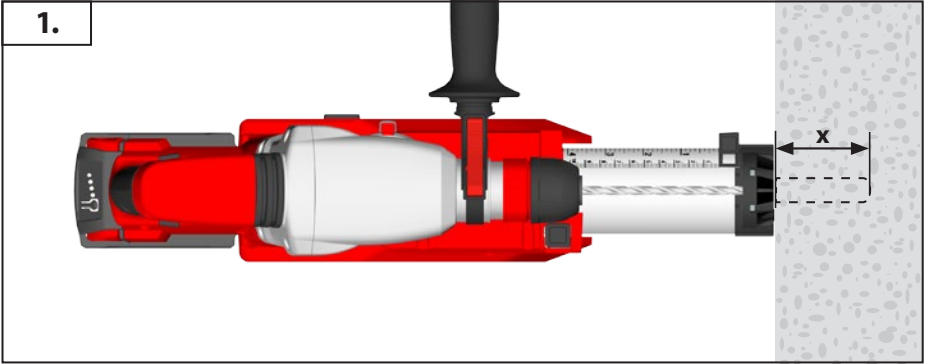
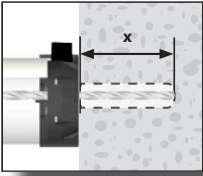
	<p>Accessory Zubehör Accessoires Accessorio</p> <p>Accessorio • Acessório Toebehoren • Tilbehør Tilbehør • Tillbehør Lisälaite • Εξαρτήματα Aksesuar • Příslušenství Príslušenstv • Wyposażenie Azokát a tartozékokat Oprema • Piederumi Priedas • Tarvikud Дополнитель • Аксессуары Accesoriu • ополнителна опрема • 配件 • الملحقات</p>
---	---





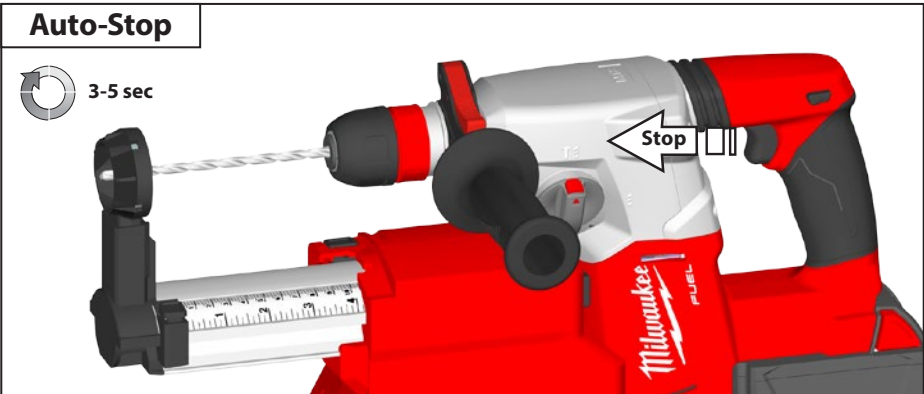
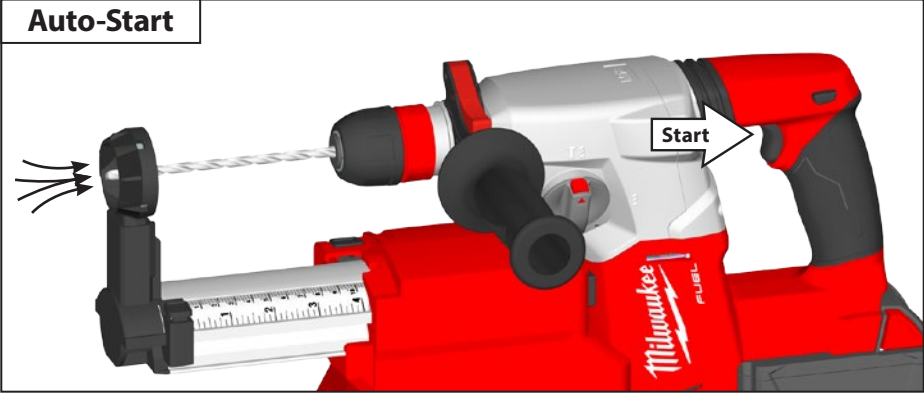






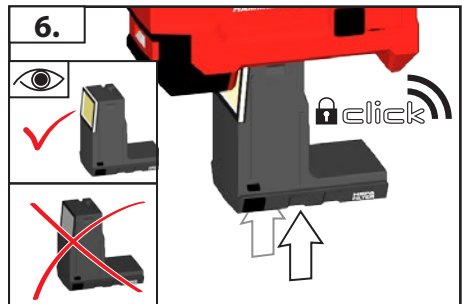
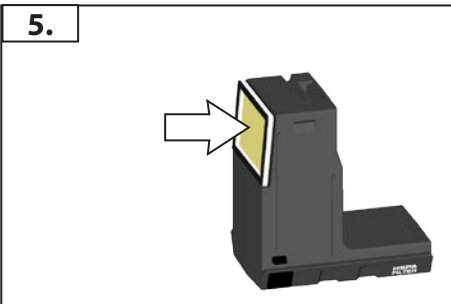
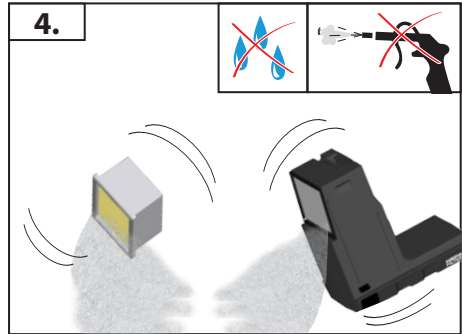
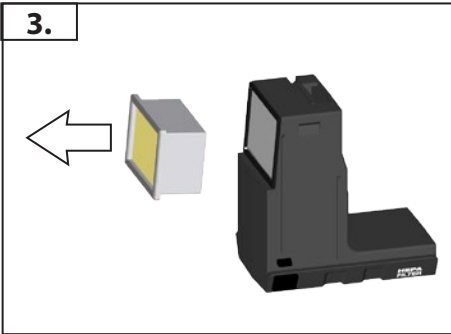
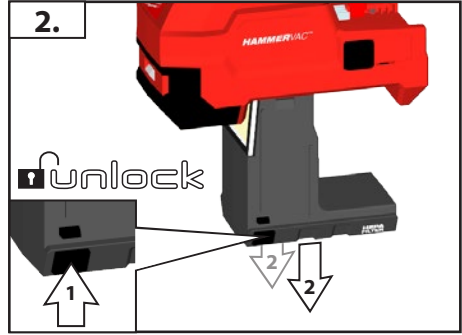
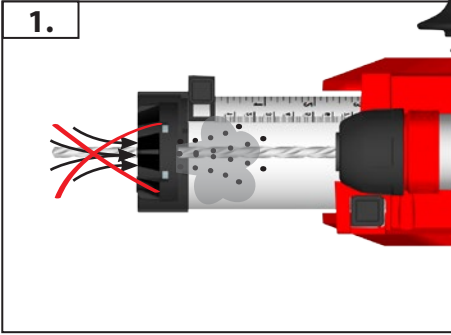
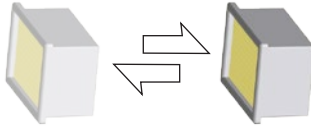


START
STOP
▼





~1500 x



TECHNICAL DATA Dust extractor	M18 CDEX
Production code	4474 51 02... 4524 69 02... ... 000001-999999
Stroke max.	100 mm
Drilling capacity max.	16 mm
Drill bit length max.	160 mm
Drilling depth max.	85 mm
Weight	1,6 kg

⚠ WARNING! Read all safety warnings and all instructions. Failure to follow the warnings and instructions may result in electric shock, fire and/or serious injury. **Save all warnings and instructions for future reference.**

It is also essential that you read and follow the user manual for the hammer drill you use.

⚠ HAMMER SAFETY WARNINGS

Wear ear protectors. Exposure to noise can cause hearing loss. **Use auxiliary handle(s), if supplied with the tool.** Loss of control can cause personal injury.

Hold power tool by insulated gripping surfaces, when performing an operation where the cutting accessory may contact hidden wiring. Cutting accessory contacting a „live“ wire may make exposed metal parts of the power tool „live“ and could give the operator an electric shock.

Additional Safety and Working Instructions:

Do not use the dust extractor for drilling work in wood, steel or plastic.

Do not use machines on any material containing asbestos.

The following materials should not be picked up by the vacuum cleaner

- hazardous dust
- flammable, explosive dust (e.g. magnesium or aluminium dust, etc.)

Despite using the dust extractor, a small amount of dust may still escape.

BTThe dust produced when using this tool may be harmful to health. Do not inhale the dust. Use a dust absorption system and wear a suitable dust protection mask. Remove deposited dust thoroughly, e.g. with a vacuum cleaner.

Only use the appliance if it is in perfect condition. Never use the dust extractor without a filter, or if the filter is damaged.

SPECIFIED CONDITIONS OF USE

The dust extractor is designed for the extraction of dust in drilling applications with hammer drills in stone and concrete.

The dust extractor may only be used as an accessory for the following machines: Milwaukee M18 CHX

MAINTENANCE

The ventilation slots of the machine must be kept clear at all times.

Use only Milwaukee accessories and Milwaukee spare parts. Should components need to be replaced which have not been described, please contact one of our Milwaukee service agents (see our list of guarantee/service addresses).

If needed, an exploded view of the tool can be ordered. Please state the machine type printed as well as the six-digit No. on the label and order the drawing at your local service agents or directly at: Techtronic Industries GmbH, Max-Eyth-Straße 10, 71364 Winnenden, Germany.

EC-DECLARATION OF CONFORMITY

We declare under our sole responsibility that the product described under "Technical Data" fulfills all the relevant provisions of the directives

2011/65/EU (RoHS)

2006/42/EC

2014/30/EU

and the following harmonized standards have been used.

EN 60745-1:2009 + A1:2010

EN 60745-2-6:2010

EN 55014-1:2006 + A1:2009 + A2:2011

EN 55014-2:1997 + A1:2001 + A2:2008

EN 50581:2012



Winnenden, 2016-03-25

Alexander Krug / Managing Director
Authorized to compile the technical file

Techtronic Industries GmbH
Max-Eyth-Straße 10, 71364 Winnenden, Germany

SYMBOLS



Please read the instructions carefully before starting the machine.



CAUTION! WARNING! DANGER!



Remove the battery pack before starting any work on the machine.



Always wear goggles when using the machine.



Wear a suitable dust protection mask.



Do not dispose of electric tools together with household waste material. Electric tools and electronic equipment that have reached the end of their life must be collected separately and returned to an environmentally compatible recycling facility. Check with your local authority or retailer for recycling advice and collection point.



European Conformity Mark



EurAsian Conformity Mark

TECHNISCHE DATEN Staubabsaugung	M18 CDEX
Produktionsnummer	4474 51 02... 4524 69 02... ... 000001-999999
Hub max.	100 mm
Bohr-Ø max.	16 mm
Bohrerlänge max.	160 mm
Bohrtiefe max.	85 mm
Gewicht	1,6 kg

⚠️ WARNUNG! Lesen Sie alle Sicherheitshinweise und Anweisungen. Versäumnisse bei der Einhaltung der Sicherheitshinweise und Anweisungen können elektrischen Schlag, Brand und/oder schwere Verletzungen verursachen. **Bewahren Sie alle Sicherheitshinweise und Anweisungen für die Zukunft auf. Beachten Sie unbedingt auch die Bedienungsanleitung des verwendeten Bohrhammers.**

⚠️ SICHERHEITSHINWEISE FÜR HÄMMER

Tragen Sie Gehörschutz. Die Einwirkung von Lärm kann Hörverlust bewirken.

Benutzen Sie mit dem Gerät gelieferte Zusatzhandgriffe. Der Verlust der Kontrolle kann zu Verletzungen führen.

Halten Sie das Gerät an den isolierten Griffflächen, wenn Sie Arbeiten ausführen, bei denen das Einsatzwerkzeug verborgene Stromleitungen treffen kann. Der Kontakt mit einer spannungsführenden Leitung kann auch metallene Geräteteile unter Spannung setzen und zu einem elektrischen Schlag führen.

Weitere Sicherheits- und Arbeitshinweise

Verwenden Sie die Staubabsaugung nicht für Bohreinsätze in Holz, Stahl oder Kunststoff.

Asbesthaltiges Material darf nicht bearbeitet werden.

Folgende Materialien dürfen nicht gesaugt werden:

- gesundheitsgefährliche Stäube
- brennbare, explosive Stäube (z.B. Magnesium-, Aluminiumstaub usw.)

Trotz Verwendung der Staubabsaugung kann beim Bohren eine geringe Menge Staub austreten.

Bei Arbeiten entstehender Staub ist oft gesundheitsschädlich und sollte nicht in den Körper gelangen. Staubabsaugung verwenden und zusätzlich geeignete Staubschutzmaske tragen. Abgelagerten Staub gründlich entfernen, z.B. aufsaugen.

Gerät nur in unbeschädigtem Zustand in Betrieb nehmen. Nie ohne Filter oder mit beschädigtem Filter saugen.

BESTIMMUNGSGEMÄSSE VERWENDUNG

Die Staubabsaugung ist einsetzbar zur Absaugung von Staub bei Bohreinsätzen mit Bohrmaschinen / Bohrhämmern in Gestein und Beton.

Die Staubabsaugung darf nur als Zubehör für folgende Geräte verwendet werden: Milwaukee M18 CHX

WARTUNG

Stets die Lüftungsschlitze der Maschine sauber halten.

Nur Milwaukee Zubehör und Milwaukee Ersatzteile verwenden. Bauteile, deren Austausch nicht beschrieben wurde, bei einer Milwaukee

Kundendienststelle auswechseln lassen (Broschüre Garantie/Kundendienstadressen beachten).

Bei Bedarf kann eine Explosionszeichnung des Gerätes unter Angabe der Maschinen Type und der sechsstelligen Nummer auf dem Leistungsschild bei Ihrer Kundendienststelle oder direkt bei Techtronic Industries GmbH, Max-Eyth-Straße 10, 71364 Winnenden, Germany angefordert werden.

CE-KONFORMITÄTSERKLÄRUNG

Wir erklären in alleiniger Verantwortung, dass das unter „Technische Daten“ beschriebene Produkt mit allen relevanten Vorschriften der Richtlinien

2011/65/EU (RoHS)

2006/42/EG

2014/30/EU

und den folgenden harmonisierten normativen Dokumenten übereinstimmt

EN 60745-1:2009 + A11:2010

EN 60745-2-6:2010

EN 55014-1:2006 + A1:2009 + A2:2011

EN 55014-2:1997 + A1:2001 + A2:2008

EN 50581:2012



Winnenden, 2016-03-25

Alexander Krug / Managing Director

Bevollmächtigt die technischen Unterlagen zusammenzustellen.

Techtronic Industries GmbH

Max-Eyth-Straße 10, 71364 Winnenden, Germany

SYMBOLE



Bitte lesen Sie die Gebrauchsanweisung vor Inbetriebnahme sorgfältig durch.



ACHTUNG! WARNUNG! GEFAHR!



Vor allen Arbeiten an der Maschine den Wechselakku herausnehmen.



Beim Arbeiten mit der Maschine stets Schutzbrille tragen.



Geeignete Staubschutzmaske tragen.



Elektrogeräte dürfen nicht zusammen mit dem Hausmüll entsorgt werden. Elektrische und elektronische Geräte sind getrennt zu sammeln und zur umweltgerechten Entsorgung bei einem Verwertungsbetrieb abzugeben. Erkundigen Sie sich bei den örtlichen Behörden oder bei Ihrem Fachhändler nach Recyclinghöfen und Sammelstellen.



CE-Zeichen



EurAsian Konformitätszeichen.



Deutsch

CARACTÉRISTIQUES TECHNIQUES Fonction aspirateur	M18 CDEX
Numéro de série	4474 51 02... 4524 69 02... ... 000001-999999
Course max.	100 mm
∅ max. de perçage	16 mm
Longueur pointe max.	160 mm
profondeur de forage max.	85 mm
Poids	1,6 kg

⚠ AVERTISSEMENT! Lisez toutes les consignes de sécurité et les instructions. Le non-respect des avertissements et instructions indiqués ci après peut entraîner un choc électrique, un incendie et/ou de graves blessures sur les personnes. **Bien garder tous les avertissements et instructions.**
Il est indispensable de respecter aussi les instructions d'emploi du marteau perforateur utilisé.

⚠ CONSIGNES DE SÉCURITÉ POUR MARTEAU ROTATIF

Portez une protection acoustique. L'exposition au bruit pourrait provoquer une diminution de l'ouïe.

Utilisez les poignées supplémentaires livrées en même temps que l'appareil. La perte de contrôle peut mener à des blessures.

Maintenez l'appareil par les surfaces de poignée isolées lorsque vous exécutez des travaux pendant lesquels l'outil de coupe peut toucher des lignes électriques dissimulées. Le contact de l'outil de coupe avec un câble qui conduit la tension peut mettre les pièces métalliques de l'appareil sous tension et mener à une décharge électrique.

Avis complémentaires de sécurité et de travail

Ne pas employer la fonction aspirateur pour travaux de perçage sur bois, acier ou matériau synthétique.

Ne manipulez pas de produits contenant de l'amiante.

Il est interdit d'aspirer les matières suivantes :

- poussières insalubres
- poussières inflammables, explosives (p. ex. poussière de magnésium, d'aluminium etc.)

Malgré l'utilisation de la fonction aspirateur, durant le perçage il est possible qu'une petite quantité de poussière soit relâchée.

Bles poussières dégagées lors du travail sont souvent nocives et ne devraient pas pénétrer dans le corps. Utiliser un dispositif d'aspiration de poussières et porter en plus un masque de protection approprié. Éliminer soigneusement les dépôts de poussières, p. ex. en les aspirant au moyen d'un système d'aspiration de copeaux.

Utiliser le dispositif seulement s'il est en parfait état. N'aspirez jamais sans le filtre ou avec un filtre endommagé.

UTILISATION CONFORME AUX PRESCRIPTIONS

On pourra employer la fonction aspirateur pour aspirer la poussière produite pendant les travaux de perçage à l'aide de perceuses / marteaux perforateurs employés sur roche et sur béton.

La fonction aspirateur ne doit être utilisée que sur les dispositifs suivants : Milwaukee M18 CHX

ENTRETIEN

Tenir toujours propres les orifices de ventilation de la machine.

Utiliser uniquement les accessoires Milwaukee et les pièces détachées Milwaukee. Faire remplacer les composants dont le remplacement n'a pas été décrit, par un des centres de service après-vente Milwaukee (observer la brochure avec les adresses de garantie et de service après-vente).

En cas de besoin il est possible de demander un dessin éclaté du dispositif en indiquant le modèle de la machine et le numéro de six chiffres imprimé sur la plaquette de puissance et en s'adressant au centre d'assistance technique ou directement à Techtronic Industries GmbH, Max-Eyth-Straße 10, 71364 Winnenden, Germany.

DECLARATION CE DE CONFORMITÉ

Nous déclarons, sous notre responsabilité exclusive, que le produit décrit ici dans les « Caractéristiques techniques » satisfait à toutes les dispositions pertinentes des directives

2011/65/EU (RoHS)

2006/42/CE

2014/30/EU

et que les normes harmonisées suivantes ont été appliquées.

EN 60745-1:2009 + A11:2010

EN 60745-2-6:2010

EN 55014-1:2006 + A1:2009 + A2:2011

EN 55014-2:1997 + A1:2001 + A2:2008

EN 50581:2012



Winnenden, 2016-03-25

Alexander Krug / Managing Director

Autorisé à compiler la documentation technique.

Techtronic Industries GmbH

Max-Eyth-Straße 10, 71364 Winnenden, Germany

SYMBOLES



Veillez lire avec soin le mode d'emploi avant la mise en service



ATTENTION! AVERTISSEMENT! DANGER!



Avant tous travaux sur la machine retirer l'accu interchangeable.



Toujours porter des lunettes protectrices en travaillant avec la machine.



Porter un masque de protection approprié contre les poussières.



Les dispositifs électriques ne sont pas à éliminer dans les déchets ménagers. Les dispositifs électriques et électroniques sont à collecter séparément et à remettre à un centre de recyclage en vue de leur élimination dans le respect de l'environnement. S'adresser aux autorités locales ou au détaillant spécialisé en vue de connaître l'emplacement des centres de recyclage et des points de collecte.



Marque CE



Marque de qualité EurAsian

DATI TECNICI Funzione aspiratore	M18 CDEX
Numero di serie	4474 51 02... 4524 69 02... ... 000001-999999
Corsa max.	100 mm
Ø max. Foratura	16 mm
Lunghezza punta max.	160 mm
profondità di foratura max.	85 mm
Peso	1,6 kg

⚠ AVVERTENZA! E' necessario leggere tutte le indicazioni di sicurezza e le istruzioni. In caso di mancato rispetto delle avvertenze di pericolo e delle istruzioni operative si potrà creare il pericolo di scosse elettriche, incendi e/o incidenti gravi. **Conservare tutte le avvertenze di pericolo e le istruzioni operative per ogni esigenza futura.**

E' indispensabile rispettare anche le istruzioni per l'uso del martello perforatore utilizzato.

⚠ NORME DI SICUREZZA PER MARTELLO PERFORATORE

Indossare protezioni acustiche adeguate. L'esposizione al rumore potrebbe comportare una riduzione dell'udito.

Utilizzare l'utensile con la sua impugnatura supplementare. La perdita di controllo potrebbe causare danneggiamenti all'utilizzatore.

Impugnare l'apparecchio sulle superfici di tenuta isolate mentre si eseguono lavori durante i quali l'utensile da taglio potrebbe entrare in contatto con cavi di corrente. L'eventuale contatto dell'utensile da taglio con un cavo sotto tensione potrebbe mettere sotto tensione le parti metalliche dell'apparecchio e provocare una folgorazione.

Ulteriori avvisi di sicurezza e di lavoro

Non usare la funzione aspiratore per lavori di foratura su legno, acciaio o materiale sintetico.

Non lavorare materiale contenente amianto.

Non è permessa l'aspirazione dei seguenti materiali

- materiali salute-pericoloso

- sul sicuro smaltimento del materiale aspirato

Nonostante l'uso della funzione aspiratore, durante la perforazione è possibile che fuoriesca una piccola quantità di polvere.

Bl.a polvere provocata durante la lavorazione con questo utensile può essere dannosa alla salute e per questo motivo non devono entrare in contatto con il corpo. Usare un sistema d'aspirazione polvere e indossare una maschera di protezione dalla polvere. Rimuovere i depositi di polvere, per esempio con un aspiratore.

Utilizzare il dispositivo solo se è in perfette condizioni. Non aspirare mai senza filtro o con filtro danneggiato.

UTILIZZO CONFORME

La funzione aspiratore può essere usata per aspirare la polvere prodotta durante lavori di foratura con trapani / martelli perforatori su roccia e su calcestruzzo.

La funzione aspiratore deve essere utilizzata soltanto sui seguenti dispositivi: Milwaukee M18 CHX

MANUTENZIONE

Tener sempre ben pulite le fessure di ventilazione dell'apparecchio.

Usare solo accessori Milwaukee e pezzi di ricambio Milwaukee. Gruppi costruttivi la cui sostituzione non è stata descritta, devono essere fatti cambiare da un punto di servizio di assistenza tecnica al cliente Milwaukee (vedi depliant garanzia/indirizzi assistenza tecnica ai clienti).

In caso di necessità è possibile richiedere un disegno esploso del dispositivo indicando il modello della macchina ed il numero a sei cifre sulla targa di potenza rivolgendosi al centro di assistenza tecnica o direttamente a Techtronic Industries GmbH, Max-Eyth-Straße 10, 71364 Winnenden, Germany.

DICHIARAZIONE DI CONFORMITÀ CE

Assumendone la piena responsabilità, dichiariamo che il prodotto descritto nei "Dati tecnici" è conforme alle pertinenti disposizioni delle direttive

2011/65/EU (RoHS)

2006/42/CE

2014/30/EU

e che sono state applicate le seguenti norme armonizzate

EN 60745-1:2009 + A11:2010

EN 60745-2-6:2010

EN 55014-1:2006 + A1:2009 + A2:2011

EN 55014-2:1997 + A1:2001 + A2:2008

EN 50581:2012



Winnenden, 2016-03-25

Alexander Krug / Managing Director

Autorizzato alla preparazione della documentazione tecnica

Techtronic Industries GmbH

Max-Eyth-Straße 10, 71364 Winnenden, Germany

SIMBOLI



Leggere attentamente le istruzioni per l'uso prima di mettere in funzione l'elettro-utensile.



ATTENZIONE! AVVERTENZA! PERICOLO!



Prima di iniziare togliere la batteria dalla macchina.



Durante l'uso dell'apparecchio utilizzare sempre gli occhiali di protezione.



Portare un'adeguata mascherina protettiva.



I dispositivi elettrici non devono essere smaltiti con i rifiuti domestici. I dispositivi elettrici ed elettronici devono essere raccolti separatamente e devono essere conferiti ad un centro di riciclaggio per lo smaltimento rispettoso dell'ambiente. Chiedere alle autorità locali o al rivenditore specializzato dove si trovano i centri di riciclaggio e i punti di raccolta.



Marchio CE



Marchio di conformità EurAsian



DATOS TÉCNICOS	M18 CDEX
Aspiración de polvo	
Número de producción	4474 51 02... 4524 69 02... ... 000001-999999
Carrera máx.	100 mm
Max. diámetro de taladrado	16 mm
Longitud de la broca máx.	160 mm
profundidad de la perforación máx.	85 mm
Peso	1,6 kg

⚠ ADVERTENCIA! Rogamos leer las indicaciones de seguridad y las instrucciones. En caso de no atenderse a las advertencias de peligro e instrucciones siguientes, ello puede ocasionar una descarga eléctrica, un incendio y/o lesión grave. **Guardar todas las advertencias de peligro e instrucciones para futuras consultas.**

Es absolutamente necesario que también observe el manual de instrucciones del martillo perforador utilizado.

⚠ INSTRUCCIONES DE SEGURIDAD PARA MARTILLO PERFORADOR

¡Utilice protección auditiva! La exposición a niveles de ruido excesivos puede causar la pérdida de audición.

¡Utilice las empuñaduras auxiliares suministradas con la herramienta! La pérdida de control de la herramienta puede causar accidentes

Sujete el aparato de las superficies aisladas de agarre al efectuar trabajos en los cuales la perforadora de percusión pueda entrar en contacto con conductores de corriente ocultos. El contacto de la perforadora de percusión con un conductor con energía aplicada también podrá poner bajo tensión partes metálicas del aparato y causar un choque eléctrico.

Instrucciones adicionales de seguridad y laborales

No utilice la aspiración de polvo para trabajos de taladrado en madera, acero o materia plástica.

No está permitido trabajar con material que contenga amianto.

No se pueden aspirar los siguientes materiales:

- polvos nocivos para la salud
- polvos combustibles y explosivos (p. ej. polvo de magnesio o aluminio, etc.)

A pesar de utilizar la aspiración de polvo, durante el taladrado puede salir una pequeña cantidad de polvo.

BEI polvo que se produce cuando se usa esta herramienta puede ser perjudicial para la salud. Use un sistema de absorción de polvo y utilice una máscara adecuada de protección contra el polvo. Limpie el polvo depositado, por ejemplo con un aspirador.

Utilice el aparato sólo si éste se encuentra en perfecto estado. No aspire nunca sin filtro o con un filtro dañado.

APLICACIÓN DE ACUERDO A LA FINALIDAD

La aspiración de polvo se puede utilizar para aspirar polvo durante los trabajos de taladrado con máquinas de taladrar / martillos perforadores en roca y hormigón.

La aspiración de polvo puede ser utilizada solamente como accesorio para los siguientes aparatos: Milwaukee M18 CHX

MANTENIMIENTO

Las ranuras de ventilación de la máquina deben estar despejadas en todo momento.

Utilice solamente accesorios y repuestos Milwaukee. En caso de necesitar reemplazar componentes no descritos, contacte con cualquiera de nuestras estaciones de servicio Milwaukee (consultar lista de servicio técnicos)

Puede solicitar, en caso necesario, una vista despiezada del aparato bajo indicación del tipo de máquina y el número de seis dígitos en la placa indicadora de potencia en su Servicio de Postventa o directamente en Tech-tronic Industries GmbH, Max-Eyth-Strasse 10, 71364 Winnenden, Germany.

DECLARACION DE CONFORMIDAD CE

Declaramos bajo nuestra única responsabilidad que el producto descrito bajo „Datos técnicos“ cumple todas las disposiciones pertinentes de las directivas

2011/65/EU (RoHS)

2006/42/CE

2014/30/EU

y que se han implementado y estándares

EN 60745-1:2009 + A11:2010

EN 60745-2-6:2010

EN 55014-1:2006 + A1:2009 + A2:2011

EN 55014-2:1997 + A1:2001 + A2:2008

EN 50581:2012



Winnenden, 2016-03-25

Alexander Krug / Managing Director

Autorizado para la redacción de los documentos técnicos.

Techtronic Industries GmbH

Max-Eyth-Strasse 10, 71364 Winnenden, Germany

SÍMBOLOS



Lea las instrucciones detenidamente antes de conectar la herramienta



¡ATENCIÓN! ¡ADVERTENCIA! ¡PELIGRO!



Retire la batería antes de comenzar cualquier trabajo en la máquina.



Para trabajar con la máquina, utilizar siempre gafas de protección.



Utilice por ello una máscara protectora contra polvo.



Los aparatos eléctricos no se deben eliminar junto con la basura doméstica. Los aparatos eléctricos y electrónicos se deben recoger por separado y se deben entregar a una empresa de reciclaje para una eliminación respetuosa con el medio ambiente. Infórmese en las autoridades locales o en su tienda especializada sobre los centros de reciclaje y puntos de recogida.



Marca CE



Certificado EAC de conformidad

Español

CARACTERÍSTICAS TÉCNICAS	M18 CDEX
Aspiração de pó	
Número de produção	4474 51 02... 4524 69 02... ... 000001-999999
curso no máx.	100 mm
Max. ø de furo	16 mm
Comprimento do perfurador no máx.	160 mm
profundidade de perfuração no máx.	85 mm
Peso	1,6 kg

⚠ ATENÇÃO! Leia todas as instruções de segurança e todas as instruções. O desrespeito das advertências e instruções apresentadas abaixo pode causar choque eléctrico, incêndio e/ou graves lesões. **Guarde bem todas as advertências e instruções para futura referência.**

Também observe sempre o manual de instruções do martelo perfurador usado.

⚠ INSTRUÇÕES DE SEGURANÇA PARA MARTELO

Sempre use a protecção dos ouvidos. Os ruídos podem causar surdez.

Sempre use os punhos adicionais fornecidos com o aparelho. A perda de controlo pode causar feridas.

Segure o aparelho nas superfícies de punho isoladas se estiver a executar trabalhos, nos quais a ferramenta de corte pode tocar em linhas eléctricas escondidas. O contacto da ferramenta de corte com uma linha sob tensão também pode colocar peças metálicas do aparelho sob tensão e levar a um choque eléctrico.

Instruções de segurança e trabalho suplementares

Não use a aspiração de pó para a utilização da furadeira em madeira, aço ou plástico.

Não é permitido o trabalho em materiais que contenham amianto.

Os seguintes materiais não deverão ser aspirados:

- pós perigosos para a saúde
- pós combustíveis, explosivos (por exemplo, pós de magnésio, de alumínio, etc.).

Apesar da utilização da aspiração de pó, uma pequena quantidade de pó pode sair ao perfurar.

BA poeira gerada ao trabalhar com esta ferramenta pode ser perigosa para a saúde e por isso não deve atingir o corpo. Utilize um sistema de absorção de poeiras e use uma máscara de protecção. Retire completamente a poeira depositada, por exemplo com um aspirador.

Só use o aparelho em condição perfeita. Nunca aspire sem filtro ou com filtro danificado.

UTILIZAÇÃO AUTORIZADA

A aspiração de pó pode ser usada para aspirar pó na utilização de furadeiras / martelos perfuradores em pedras e betão.

A aspiração de pó só deve ser usada como acessório para os seguintes aparelhos: Milwaukee M18 CHX

MANUTENÇÃO

Manter desobstruídos os rasgos de ventilação na carcaça da máquina.

Utilizar apenas acessórios Milwaukee e peças sobresselentes Milwaukee. Os componentes cuja substituição não esteja descrita devem ser substituídos num serviço de assistência técnica Milwaukee (consultar a brochura relativa à garantia/moradas dos serviços de assistência técnica).

Se for necessário, um desenho de explosão do aparelho pode ser solicitado do seu posto de assistência ao cliente ou directamente da Techtronic Industries GmbH, Max-Eyth-Straße 10, 71364 Winnenden, Alemanha, indicando o tipo da máquina e o número de seis posições na chapa indicadora da potência.

DECLARAÇÃO DE CONFORMIDADE CE

Declaramos, sob a nossa inteira responsabilidade, que o produto descrito em "Dados Técnicos" cumpre todas as disposições relevantes das diretivas

2011/65/EU (RoHS)

2006/42/CE

2014/30/EU

tendo sido seguidas as seguintes normas harmonizadas

EN 60745-1:2009 + A11:2010

EN 60745-2-6:2010

EN 55014-1:2006 + A1:2009 + A2:2011

EN 55014-2:1997 + A1:2001 + A2:2008

EN 50581:2012



Winnenden, 2016-03-25

Alexander Krug / Managing Director

Autorizado a reunir a documentação técnica.

Techtronic Industries GmbH

Max-Eyth-Straße 10, 71364 Winnenden, Germany

SYMBOLÉ



Leia atentamente o manual de instruções antes de colocar a máquina em funcionamento.



ATENÇÃO! PERIGO!



Antes de efectuar qualquer intervenção na máquina retirar o bloco acumulador.



Usar sempre óculos de protecção ao trabalhar com a máquina.



Use uma máscara de protecção contra pó apropriada.



Aparelhos eléctricos não devem ser jogados no lixo doméstico. Aparelhos eléctricos e electrónicos devem ser colectados separadamente e entregues a uma empresa de reciclagem para a eliminação correcta. Solicite informações sobre empresas de reciclagem e postos de colecta de lixo das autoridades locais ou do seu vendedor autorizado.



Marca CE



Marca de conformidade EurAsian.



Por

TECHNISCHE GEGEVENS Stofafzuiging	M18 CDEX
Productienummer	4474 51 02... 4524 69 02... ... 000001-999999
Slag max.	100 mm
Boor-Ø max	16 mm
Boorlengte max.	160 mm
boordiepte max.	85 mm
Gewicht	1,6 kg

⚠ WAARSCHUWING! Lees alle veiligheidsinstructies en aanwijzingen door. Als de waarschuwingen en voorschriften niet worden opgevolgd, kan dit een elektrische schok, brand of ernstig letsel tot gevolg hebben. **Bewaar alle waarschuwingen en voorschriften voor toekomstig gebruik.**

Neem absoluut de handleiding van de gebruikte boorhamer in acht.

⚠ VEILIGHEIDSinSTRUCTIES VOOR BOORHAMER

Draag oorbeschermers. Lawaai kan gehoorverlies veroorzaken.

Gebruik de bij de machine geleverde zijhandgreep. Verlies aan controle kan tot persoonlijk letsel leiden.

Houd het apparaat alléén aan de geïsoleerde grijpvlakken vast, wanneer u werkzaamheden uitvoert waarbij het snijgereedschap verborgen stroomleidingen zou kunnen raken.

Het contact van het snijgereedschap met een spanningvoerende leiding kan de metalen apparaatdelen onder spanning zetten en zo tot een elektrische schok leiden.

Verdere veiligheids- en werkinstructies

Gebruik de stofafzuiging niet bij het boren in hout, staal of kunststof. Asbesthoudend materiaal mag niet worden bewerkt.

De volgende materialen mogen niet worden opgezogen:

- voor de gezondheid gevaar
- brandbare, explosieve soorten stof (b.v. magnesium-, aluminium-stof enz.).

Ondanks het gebruik van de stofafzuiging kan tijdens het boren een geringe hoeveelheid stof vrijkomen.

BStof die vrijkomt tijdens het werken vormt vaak een gevaar voor de gezondheid en mag niet met het lichaam in aanraking komen. Machines met stofafzuiging gebruiken en tevens geschikte stofmaskers dragen. Vrijgekomen stof grondig verwijderen resp. opzuigen.

Gebruik het apparaat alleen als het in onbeschadigde staat verkeert. Gebruik de stofafzuiging nooit zonder filter of als de filter beschadigd is.

VOORGESCHREVEN GEBRUIK VAN HET SYSTEEM

De stofafzuiging kan worden toegepast voor het afzuigen van stof bij het boren met boormachines / boorhamers in steen en beton.

De stofafzuiging mag alleen als toebehoren voor de volgende apparaten worden gebruikt. Milwaukee M18 CHX

ONDERHOUD

Altijd de luchtspleten van de machine schoonhouden.

Gebruik uitsluitend Milwaukee toebehoren en onderdelen. Indien componenten die moeten worden vervangen niet zijn beschreven, neem dan contact op met een officieel Milwaukee servicecentrum (zie onze lijst met servicecentra).

Zo nodig kan een explosietekening van het apparaat worden aangevraagd bij uw klantenservice of direct bij Techtronic Industries GmbH, Max-Eyth-Straße 10, 71364 Winnenden, Duitsland onder vermelding van het machinetype en het zetscijferige nummer op het typeplaatje.

EC - VERKLARING VAN OVEREENSTEMMING

Wij verklaren in uitsluitende verantwoording dat het onder 'Technische gegevens' beschreven product overeenstemt met alle relevante voorschriften van de richtlijn 2011/65/EU (RoHS), 2004/108/EG, 2006/42/EG en de volgende geharmoniseerde normatieve documenten:

EN 60745-1:2009 + A1:2010
EN 60745-2-6:2010
EN 55014-1:2006 + A1:2009 + A2:2011
EN 55014-2:1997 + A1:2001 + A2:2008
EN 50581:2012



Winnenden, 2016-01-21

Alexander Krug / Managing Director
Gemachtigd voor samenstelling van de technische documenten

Techtronic Industries GmbH
Max-Eyth-Straße 10, 71364 Winnenden, Germany

SYMBOLEN



Graag instructies zorgvuldig doorlezen vóórdat u de machine in gebruik neemt.



OPGELET! WAARSCHUWING! GEVAAR!



Voor alle werkzaamheden aan de machine de armu verwijderen.



Bij het werken met de machine altijd een veiligheidsbril dragen.



Draag derhalve een geschikt stofbesermingsmasker.



Elektrische apparaten mogen niet via het huisafval worden afgevoerd. Elektrische en elektronische apparaten moeten gescheiden worden verzameld en voor een milieuvriendelijke afvoer worden afgegeven bij een recyclingbedrijf. Informeer bij uw gemeente of bij uw vakhandelaar naar recyclingbedrijven en inzamelpunten.



CE-keurmerk



EurAsian-symbool van overeenstemming.

TEKNISKE DATA Støvudsugning	M18 CDEX
Produktionsnummer	4474 51 02... 4524 69 02... ... 000001-999999
Slag maks.	100 mm
Bor-ø maks.	16 mm
Borlængde maks.	160 mm
Boring dybde maks.	85 mm
Vægt	1,6 kg

⚠ ADVARSEL! Læs alle sikkerhedsanvisninger og øvrige vejledninger. I tilfælde af manglende overholdelse af advarselshenvisningerne og instrukserne er der risiko for elektrisk stød, brand og/eller alvorlige kvæstelser. **Opbevar alle advarselsenhvisninger og instrukser til senere brug.**

Vær også ubetinget opmærksom på brugervejledningen for den brugte borehammer.

⚠ SIKKERHEDSFORSKRIFTER FOR BOREHAMMER

Bær høreværn. Støjen kan føre til nedsat hørelse.

Brug de ekstra håndtag, som følger med apparatet. Hvis kontrollen mistes, kan det medføre personskade.

Hold maskinen fast i de isolerede grebflader, når du udfører arbejde, hvor der er risiko for, at skæreværktøjet kan ramme skjulte strømledninger. Kommer skæreværktøjet i kontakt med en strømførende ledning, kan maskinens metaldele komme under spænding og give elektrisk stød.

Yderligere sikkerheds- og arbejdsinformationer

Anvend ikke støvudsugningen ved boreopgaver i træ, stål eller plast. Asbestholdigt materiale må ikke bearbejdes.

Følgende materialer må ikke suges op:

- al slags sundhedsfarligt støv
- brændbare, eksplosive støvtyper (f. eks. magnesium-, aluminiumstøv osv).

Når der bores, kan der trænge en minimal mængde støv ud, selv om der bruges støvudsugning.

BStøv, som opstår i forbindelse med fræsearbejdet, er ofte sundhedsskadeligt og må ikke trænge ind i kroppen. Brug en støvsuger og bær egnet støvbeskyttelsesmaske. Fjern grundigt aflejret støv (f. eks. ved opugning).

Værktøjet må kun bruges, hvis det er i ubeskadiget tilstand. Der må aldrig suges uden filter eller med et beskadiget filter.

TILTÆNKT FORMÅL

Støvudsugningen kan anvendes til udsugning af støv ved boreopgaver med boremaskiner / borehamre i sten og beton.

Støvudsugningen må kun bruges som tilbehør til følgende værktøj: Milwaukee M18 CHX

VEDLIGEHOLDELSE

Hold altid maskinens ventilationsåbninger rene.

Brug kun Milwaukee-tilbehør og Milwaukee-reservedele. Komponenter, hvor udsiftningsproceduren ikke er beskrevet, skal skiftes ud hos et Milwaukee-servicested (se brochure garanti/kundeserviceadresser).

Hvis det er nødvendigt, kan der bestilles en sprængskitse af værktøjet. Angiv herved venligst maskintypen samt det sekscifrede nummer på mærkepladen og bestil tegningen hos din lokale kundeserviceafdeling eller direkte hos Techtronic Industries GmbH, Max-Eyth-Straße 10, 71364 Winnenden, Tyskland.

CE-KONFORMITETSERKLÆRING

Vi erklærer som eneansvarlige, at produktet, som beskrives under „Tekniske data“, opfylder alle de relevante bestemmelser i direktiverne 2011/65/EU (RoHS)

2006/42/EF

2014/30/EU

og følgende harmoniserede standarder er blevet anvendt.

EN 60745-1:2009 + A11:2010

EN 60745-2-6:2010

EN 55014-1:2006 + A1:2009 + A2:2011

EN 55014-2:1997 + A1:2001 + A2:2008

EN 50581:2012



Winnenden, 2016-03-25

Alexander Krug / Managing Director
Autoriseret til at udarbejde de tekniske dokumenter.

Techtronic Industries GmbH
Max-Eyth-Straße 10, 71364 Winnenden, Germany

SYMBOLER



Læs brugsanvisningen nøje før ibrugtagning.



VIGTIGT! ADVARSEL! FARE!



Ved arbejde inden i maskinen, bør batteriet tages ud.



Når der arbejdes med maskinen, skal man have beskyttelsesbriller på.



Benyt egnet åndedrætsværn.



Elektrisk udstyr må ikke bortskaffes sammen med det almindelige husholdningsaffald. Elektrisk og elektronisk udstyr skal indsamles særskilt og afleveres hos en genbrugsvirksomhed til en miljømæssig forsvarlig bortskaffelse. Spørg de lokale myndigheder eller din forhandler om genbrugsstationer og indsamlingssteder til sådant affald.



CE-mærke



EurAsian overensstemmelsesmærke.



Dan

Dansk

TEKNISKE DATA Støvsuging	M18 CDEX
Produksjonsnummer	4474 51 02... 4524 69 02... ... 000001-999999
Løft maks.	100 mm
Bor-ø maks	16 mm
Lengde bor maks.	160 mm
boreddybde maks.	85 mm
Vekt	1,6 kg

⚠ ADVARSEL! Les alle sikkerhetsinstrukser og bruksanvisninger. Feil ved overholdelsen av advarslene og nedenstående anvisninger kan medføre elektriske støt, brann og/eller alvorlige skader. **Ta godt vare på alle advarslene og informasjonene.**

Vær også oppmerksom på bruksanvisningen til den borhammeren som brukes.

⚠ SIKKERHETSINSTRUKSJONER FOR BORHAMMER

Bruk hørselsvern. Støy kan føre til tap av hørselen.

Bruk de med apparatet medleverte tileggshandtak. Tap av kontrollen kan føre til skader.

Hold apparatet i de isolerte holdeflatene, når det arbeides på steder hvor elektroverktøyet kan treffe skjulte strømledninger. Kontakt med en ledning som er under spenning, kan også sette metalldele til apparatet under spenning og føre til et elektrisk slag.

Ytterlige sikkerhets- og arbeidsinstruksjoner

Ikke bruk støvsuging for boring i tre, stål eller plastikk.

Materialer som inneholder asbest må ikke bearbeides.

Følgende materialer må ikke suges opp:

- helsefarlige støvtyper
 - Brennbart, eksplosivt støv (f.eks. magnesium-, aluminiumstøv osv.)
- Også ved bruk av støvsuging kan det ved boring tre ut små mender av støv.

BStøv som oppstår under arbeidet er ofte helsefarlig og bør ikke komme inn i kroppen. Bruk støvavsug og i tillegg egnede støvbeskyttelsesmaske. Fjern oppsamlet støv grundig, f.eks. oppsuging.

Apparatet skal bare brukes hvis det er i uskadet tilstand. Ikke bruk maskinen hvis filter er skadet.

FORMÅLSMESSIG BRUK

Støvsugingen kan brukes ved oppsuging av støv ved boring av med bormaskiner/ bruk av borhammer i stein og betong.

Støvsuging skal bare brukes som tilbehør for følgende apparat: Milwaukee M18 CHX

VEDLIKEHOLD

Hold alltid lufteråpningene på maskinen rene.

Bruk kun Milwaukee tilbehør og Milwaukee reservedeler. Komponenter der utskiftning ikke er beskrevet skal skiftes ut hos Milwaukee kundeservice (se brosjyre garanti/kundeserviceadresser).

Ved behov kan det fås en eksplosjonstegning av apparatet hos kundeservice eller direkte hos Techtronic Industries GmbH, Max-Eyth-Straße 10, 71364 Winnenden, Germany ved angivelse av maskinens type og det sekstallige nummeret på maskinens skilt.

CE-SAMSVARSEKLÆRING

Vi erklærer i alene ansvar at produktet beskrevet i „Tekniske data“ overensstemmer med alle relevante forskrifter til Eu direktiv 2011/65/EU (RoHS) 2006/42/EC 2014/30/EU og de følgende harmoniserte normative dokumentene. fyrstikker EN 60745-1:2009 + A11:2010 EN 60745-2-6:2010 EN 55014-1:2006 + A1:2009 + A2:2011 EN 55014-2:1997 + A1:2001 + A2:2008 EN 50581:2012



Winnenden, 2016-03-25

Alexander Krug / Managing Director
Autorisert til å utarbeide den tekniske dokumentasjonen

Techtronic Industries GmbH
Max-Eyth-Straße 10, 71364 Winnenden, Germany

SYMBOLER



Les nøye gjennom bruksanvisningen før maskinen tas i bruk.



OBS! ADVARSEL! FARE!



Ta ut vekselbatteriet før du arbeider på maskinen



Bruk alltid vernebrille når du arbeider med maskinen.



Bruk derfor vernemaske som er egnet for støv.



Elektriske apparat skal ikke kastes sammen med vanlig husholdningsavfall. Elektriske og elektroniske apparat skal samles separat og leveres til miljøvennlig deponering til en avfall bedrift. Informer deg hos myndighetene på stedet eller hos din fagforhandler hvor det finnes recycling bedrifter oppsamlingssteder.



CE-tegn



EurAsian Konformitetstegn.

TEKNISKA DATA Dammugning	M18 CDEX
Produktionsnummer	4474 51 02... 4524 69 02... ... 000001-999999
Slag max.	100 mm
Max. borrhåldiam.	16 mm
Borrhåldlängd max.	160 mm
borrdjup max.	85 mm
Vikt	1,6 kg

⚠ VARNING! Läs alla säkerhetsanvisningar och andra tillhörande anvisningar. Fel som uppstår till följd av att anvisningarna nedan inte följts kan orsaka elstöt, brand och/eller allvarliga kroppsskador. **Förvara alla varningar och anvisningar för framtida bruk.**

Observera ovillkorligen också bruksanvisningen till den borrhammare som används.

⚠ SÄKERHETSANVISNINGAR FÖR BORRHAMMARE

Bär hörselskydd. Buller kan leda till att du förlorar hörseln.

Använd de extrahandtag som levereras tillsammans med maskinen. Förlust av kontrollen kan leda till personskador.

Håll fast apparaten med hjälp av de isolerade greppytorna när du utför arbeten där arbetsverktyget skulle kunna träffa på dolda elledningar. Om man kommer i kontakt med en spänningsförande ledning, så kan även de delar på verktyget som är av metall bli spänningsförande och leda till att man får en elektrisk stöt.

Övriga säkerhets- och användningsinstruktioner

Använd inte dammsugningen när du borrar i trä, stål eller plast.

Material med asbest får inte bearbetas.

Följande material får inte sugas upp:

- hälsofarligt damm
- brännbart, explosivt, damm (t.ex. magnesium- eller aluminium-damm osv.)

Trots att dammsugningen används kan en mindre mängd damm tränga ut när man borrar.

BDammet som uppkommer vid arbeten med denna maskin kan vara skadligt för hälsan om de når kroppen. Använd ett utsugningssystem och bär skyddsmask. Avlägsna kvarblivande damm med t.ex. en dammsugare.

Apparaten får endast användas om den är i oskadat skick. Sug aldrig utan filter eller med ett skadat filter.

ANVÄND MASKINEN ENLIGT ANVISNINGARNA

Dammsugningen kan du använda för att suga bort damm när du borrar i sten och betong med bormaskinen/borrhammaren.

Dammsugningen får endast användas som tillbehör till följande apparater: Milwaukee M18 CHX

SKÖTSEL

Se till att motorhöljets luftslitsar är rena.

Använd endast Milwaukee-tillbehör och Milwaukee-reservdelar. Komponenter, för vilka inget byte beskrivs, skall bytas ut hos Milwaukee-kundtjänst (se broschyren garanti-/kundtjänstadresser).

Vid behov kan du rekvidrera apparatens sprängskiss antingen hos kundservicen eller direkt hos Techtronic Industries GmbH, Max-Eyth-Straße 10, 71364 Winnenden, Germany. Du ska då ange maskintypen och numret på sex siffror som står på effektskylten.

CE-FÖRSÄKRAN

Vi tar på vårt ansvar att produkten som har beskrivits under Tekniska data uppfyller alla relevanta villkor i direktiven

2011/65/EU (RoHS)

2006/42/EG

2014/30/EU

samt att följande harmoniserade standarder har använts.

EN 60745-1:2009 + A11:2010

EN 60745-2-6:2010

EN 55014-1:2006 + A1:2009 + A2:2011

EN 55014-2:1997 + A1:2001 + A2:2008

EN 50581:2012



Winnenden, 2016-03-25

Alexander Krug / Managing Director

Befullmäktigad att sammanställa teknisk dokumentation.

Techtronic Industries GmbH

Max-Eyth-Straße 10, 71364 Winnenden, Germany

SYMBOLER



Läs instruktionen noga innan du startar maskinen.



OBSERVERA! VARNING! FARA!



Drag ur batteripaket innan arbete utföres på maskinen.



Använd alltid skyddsglasögon.



Bär därför lämplig skyddsmask.



Elektriska maskiner och elverktyg som kasseras får inte slängas tillsammans med de vanliga hushållsoporna. Elektriska maskiner och verktyg samt elektronisk utrustning som kasseras ska samlas separat och lämnas till en avfallsstation för miljövänlig avfallshantering. Kontakta den lokala myndigheten respektive kommunen eller fråga återförsäljare var det finns speciella avfallsstationer för elskrot.



CE-symbol



EurAsian överensstämmelsesymbol.



TEKNISET ARVOT Pölyn poistoimulaite	M18 CDEX
Tuotantnumero	4474 51 02... 4524 69 02... ... 000001-999999
Isku maks.	100 mm
Poran ø max.	16 mm
Poran pituus maks.	160 mm
poraussyvyys maks.	85 mm
Paino	1,6 kg

VAROITUS! Lue kaikki, myös annetut turvallisuusmääräykset ja käyttöohjeet. Turvallisuusohjeiden noudattamisen laiminlyönti saattaa johtaa sähköiskuun, tulipaloon ja/tai vakavaan loukkaantumiseen. Säilytä kaikki turvallisuus- ja muut ohjeet tulevaisuutta varten.

Noudata ehdottomasti myös käytössä olevan poravasaran käyttöohjetta.

TURVALLISUUS OHJEET PORAVASARASSA

Käytä korvasuojia. Melulle altistuminen voi heikentää kuuloa.

Käytä koneen mukana toimitettua apukahvaa. Koneen hallinnan menetys saattaa aiheuttaa henkivahinkoja.

Pitele laitetta vain eristetyistä tarttumapinnoista, kun suoritat sellaisia töitä, joissa leikkaustyökalu saattaa osua piilossa oleviin sähköjohtoihin. Leikkaustyökalun yhteys jännitteelliseen johtoon saattaa tehdä laitteen metalliset osat jännitteelliseksi ja aiheuttaa sähköiskun.

Täydentäviä turvallisuusmääräyksiä ja työskentelyohjeita

Älä käytä pölyn poistoimulaitetta, kun porataan puuhun, teräkseen tai muoviin.

Asbestipitoisen materiaalin työstö on kielletty.

Seuraavia materiaaleja ei saa imuroida tällä laitteella:

- terveydelle vaaralliset pölyt
 - syttyvät, räjähtävät pölyt (esim. magneesium-, alumiinipölyt jne.)
- Poratessa voi tulla ulos pieni määrä pölyä poistoimulaitteen käytöstä huolimatta.

BTyöstössä syntyvä pöly saattaa olla terveydelle vahingollista, joten sen koskettaminen tai hengittäminen tulisi välttää. Liitä kone kohdeimujärjestelmään ja käytä sopivaa pölysuojaa kasvoilla. Poista laskeutunut pöly huolellisesti esimerkiksi pölynimurilla.

Käytä laitetta vain, kun se on täysin ehjässä kunnossa. Älä käytä imuria jos sen suodatinelementti on viallinen.

TARKOITUKSEN MUKAINEN KÄYTTÖ

Pölyn poistoimulaitetta voidaan käyttää pölyn poistamiseen, kun porakoneita/poravasaraa käytetään kiven tai betonin työstämiseen. Poistoimulaitetta saa käyttää lisävarusteena vain seuraaville laitteille: Milwaukee M18 CHX

HUOLTO

Pidä moottorin ilmanottoaukot puhtaina.

Käytä ainoastaan Milwaukee lisätarvikkeita ja Milwaukee varaosia. Mikäli jokin komponentti, jota ei ole kuvailtu, tarvitsee vaihtoa ota yhteys johonkin Milwaukee palvelupisteistä (kts. listamme takuuhuoltoliikkeiden/ palvelupisteiden osoitteista)

Tarvittaessa voit pyytää laitteen räjähdyssiirustuksen ilmoittaan konetyypin ja tyypikkivässä olevan kuusinumeroisen luvun huoltopalvelustasi tai suoraan osoitteella Techtronic Industries GmbH, Max-Eyth-Strasse 10, 71364 Winnenden, Saksa.

TODISTUS CE-STANDARDIN MUKAISUUDESTA

Vakuutamme täten olevamme yksin vastuussa siitä, että kohdassa "Tekniset tiedot" kuvattu tuote vastaa kaikkia direktiivien merkityksellisiä säädöksiä

2011/65/EU (RoHS)

2006/42/EY

2014/30/EU

ja seuraavia yhdenmukaistettuja standardeja ja käytetty.

EN 60745-1:2009 + A11:2010

EN 60745-2-6:2010

EN 55014-1:2006 + A1:2009 + A2:2011

EN 55014-2:1997 + A1:2001 + A2:2008

EN 50581:2012



Winnenden, 2016-03-25

Alexander Krug / Managing Director
Valtuutettu kokoamaan tekniset dokumentit.

Techtronic Industries GmbH

Max-Eyth-Straße 10, 71364 Winnenden, Germany

SYMBOLIT



Lue käyttöohjeet huolellisesti, ennen koneen käynnistämistä.



HUOMIO! VAROITUS! VAARA!



Ota akku pois ennen kaikkia koneeseen tehtäviä toimenpiteitä.



Käytä laitteella työskennellessäsi aina suojalaseja.



Koneella työskennellessä on käytettävä sopivaa suojainta.



Sähkölaitteita ei saa hävittää yhdessä kotitalousjätteiden kanssa. Sähkö- ja elektroniset laitteet tulee kerätä erikseen ja toimittaa kierrätysliikkeeseen ympäristöystävällistä hävittämistä varten. Pyydä paikallisilta viranomaisilta tai alan kauppaialtasi tarkemmat tiedot kierrätyspisteistä ja keräyspaikoista.



CE-merkki



EurAsian-vaatimusten mukaisuusmerkki.

Suomi

ΤΕΧΝΙΚΑ ΣΤΟΙΧΕΙΑ Αναρρόφηση σκόνης	M18 CDEX
Αριθμός παραγωγής	4474 51 02... 4524 69 02... ... 000001-999999
Διαδρομή Μέγ.	100 mm
Μακς Διάμετρος τρύπας	16 mm
Μήκος αρίδας Μέγ.	160 mm
Γεωτρήσεις βάθους Μέγ.	85 mm
Βάρος	1,6 kg

⚠ ΠΡΟΕΙΔΟΠΟΙΗΣΗ! Διαβάστε όλες τις Υποδείξεις ασφαλείας και τις Οδηγίες. Αμέλειες κατά την τήρηση των προειδοποιητικών υποδείξεων μπορεί να προκαλέσουν ηλεκτροπληξία, κίνδυνο πυρκαγιάς ή/και σοβαρούς τραυματισμούς. **Φυλάξτε όλες τις προειδοποιητικές υποδείξεις και οδηγίες για κάθε μελλοντική χρήση.**

Λάβετε οπωσδήποτε υπόψη τις οδηγίες χρήσεως του σφυροδράπανου.

⚠ ΟΔΗΓΙΕΣ ΑΣΦΑΛΕΙΑΣ ΓΙΑ ΠΕΡΙΣΤΡΟΦΙΚΟ ΣΦΥΡΙ

Φοράτε ωτοασπίδες. Η επίδραση του θορύβου μπορεί να προκαλέσει απώλεια ακοής.

Χρησιμοποιείτε με τη συσκευή τις προμηθευόμενες πρόσθετες χειρολαβές. Η απώλεια ελέγχου μπορεί να οδηγήσει σε τραυματισμό.

Να πιάνετε τη συσκευή στις μονωμένες χειρολαβές όταν εκτελείτε εργασίες κατά τις οποίες τα κοπτικά εργαλεία θα μπορούσαν να πέσουν επάνω σε κρυμμένα καλώδια ρεύματος. Η επαφή των κοπτικών εργαλείων με αγωγό τροφοδοσίας τάσης μπορεί να θέσει τα μεταλλικά τμήματα της συσκευής υπ' όταση και να προκαλέσει ηλεκτροπληξία.

Περαιτέρω οδηγίες ασφαλείας και χρήσεως

Μην χρησιμοποιείτε την λειτουργία αναρρόφησης σκόνης όταν τρυπάτε σε ξύλο, ατσάλι ή πλαστικό.

Δεν επιτρέπεται να γίνεται επεξεργασία υλικού που περιέχει αμίαντο.

Απαγορεύεται η αναρρόφηση των παρακάτω υλικών:

- σκόνες επικίνδυνες για την υγεία
- εύφλεκτες, εκρηκτικές σκόνες (π.χ. σκόνη μαγνησίου ή αλουμινίου, κ.τ.λ.)

Παρόλη την λειτουργία αναρρόφησης σκόνης μπορεί κατά την διάρκεια τρυπήματος να δημιουργηθεί σκόνη.

ΒΗ δημιουργούμενη κατά την εργασία σκόνη είναι συχνά επιβλαβής για την υγεία και δεν πρέπει να έρχεται σε επαφή με το σώμα.

Χρησιμοποιείτε μια διάταξη αναρρόφησης της σκόνης και φοράτε επιπλέον μια κατάλληλη προσωπικά προστασίας από τη σκόνη. Απομακρύνετε επιμελώς τη μαζεμένη σκόνη, π.χ. με αναρρόφηση.

Χρησιμοποιείτε τη συσκευή, μόνο αν βρίσκεται αν δεν παρουσιάζει βλάβη. Μην χρησιμοποιείτε ποτέ την λειτουργία αναρρόφησης αν το φίλτρο είναι κατεστραμμένο ή αν δεν υπάρχει φίλτρο.

ΧΡΗΣΗ ΣΥΜΦΩΝΑ ΜΕ ΤΟ ΣΚΟΠΟ ΠΡΟΟΡΙΣΜΟΥ

Η λειτουργία αναρρόφησης σκόνης μπορεί να χρησιμοποιηθεί σε περίπτωση που τρυπάτε μετόν ή πέτρα με δράπανο ή κρουστικό.

Το αξεσουάρ αναρρόφησης σκόνης επιτρέπεται να χρησιμοποιείται μόνο με τις παρακάτω συσκευές Milwaukee M18 CHX

ΣΥΝΤΗΡΗΣΗ

Διατηρείτε πάντοτε τις σχισμές εξαερισμού της μηχανής καθαρές.

Χρησιμοποιείτε μόνο αξεσουάρ Milwaukee και ανταλλακτικά Milwaukee. Εξαρτήματα, που η αλλαγή τους δεν περιγράφεται, αντικαθίστανται σε μια τεχνική υποστήριξη της Milwaukee (βλέπε φυλλάδιο εγγύηση/ διευθύνσεις τεχνικής υποστήριξης).

Σε περίπτωση που το χρειαστείτε μπορείτε να παραγγείλετε λεπτομερές σχέδιο της συσκευής αναφέροντας τον τύπο και τον εξαρτημιακό αριθμό που βρίσκεται στην πινακίδα τεχνικών χαρακτηριστικών από την εξυπηρέτηση πελατών ή απευθείας από την Techtronic Industries GmbH, διεύθυνση Max-Eyth-Straße 10, 71364 Winnenden, Germany.

ΔΗΛΩΣΗ ΠΙΣΤΟΤΗΤΑΣ ΕΚ

Δηλώνουμε με αποκλειστική μας ευθύνη, ότι το προϊόν που περιγράφεται στα «Τεχνικά Χαρακτηριστικά» συμμορφώνεται με όλες τις σχετικές διατάξεις των οδηγιών

2011/65/EU (RoHS)

2006/42/EC

2014/30/EU

και έχουν εφαρμοστεί τα ακόλουθα εναρμονισμένα πρότυπα

EN 60745-1:2009 + A11:2010

EN 60745-2-6:2010

EN 55014-1:2006 + A1:2009 + A2:2011

EN 55014-2:1997 + A1:2001 + A2:2008

EN 50581:2012



Winnenden, 2016-03-25

Alexander Krug / Managing Director
Εξουσιοδοτημένος να συντάξει τον τεχνικό φάκελο.
Techtronic Industries GmbH
Max-Eyth-Straße 10, 71364 Winnenden, Germany

ΣΥΜΒΟΛΑ



Παρακαλώ διαβάστε σχολαστικά τις οδηγίες χρήσης πριν από την έναρξη λειτουργίας.



ΠΡΟΣΟΧΗ! ΠΡΟΕΙΔΟΠΟΙΗΣΗ! ΚΙΝΔΥΝΟΣ!



Πριν από κάθε εργασία στην μηχανή αφαιρείτε την ανταλλακτική μπαταρία.



Στις εργασίες με τη μηχανή φοράτε πάντοτε προστατευτικά γυαλιά.



Να φοράτε κατάλληλη μάσκα προστασίας από σκόνη.



Ηλεκτρικά μηχανήματα δεν επιτρέπεται να απορρίπτονται μαζί με τα οικιακά απορρίμματα. Ηλεκτρικά και ηλεκτρονικά μηχανήματα συλλέγονται ξεχωριστά και παραδίδονται προς ανακύκλωση με τρόπο φιλικό προς το περιβάλλον σε επιχείρηση επεξεργασίας απορριμμάτων. ενημερωθείτε από τις τοπικές υπηρεσίες ή από ειδικευμένους εμπόρους σχετικά με κέντρα ανακύκλωσης και συλλογής απορριμμάτων.



Σήμα συμμόρφωσης CE



EurAsian σήμα πιστότητας.



TEKNİK VERİLER Emiş sistemini	M18 CDEX
Üretim numarası	4474 51 02... 4524 69 02... ... 000001-999999
Kaldırıcı Maks.	100 mm
Maksimum delme	16 mm
Matkap ucu uzunluğu Maks.	160 mm
Delme derinliği Maks.	85 mm
Ağırlığı	1,6 kg

⚠ UYARI! Güvenlikle ilgili bütün açıklamaları. Açıklanan uyarılara ve talimat hükümlerine uyulmadığı takdirde elektrik çarpmalarına, yangınlara ve/veya ağır yaralanmalara neden olunabilir. **Bütün uyarıları ve talimat hükümlerini ilerde kullanmak üzere saklayın.**

Kullanılan kırıcı-delicinin kullanım talimatını mutlaka dikkate alınız.

⚠ KIRICI İÇİN GÜVENLİK TALİMATLARI

Koruyucu kulaklık kullanın. Gürültü etkisi işitme kaybını etkiler.

Aletle birlikte teslim edilen ek tutamakları kullanın. Aletin kontrolden çıkması kazalara neden olabilir.

Kesme aletinin eğrilmiş elektrik kabloları isabet eden çalışmalar yapılırken cihazı izole edilmiş kollarından tutun. Kesme aletinin içinden elektrik akımı geçen kablo ile temas etmesi durumunda elektrik akımı cihazın metal kısımlarına geçer ve elektrik çarpmasına sebebiyet verebilir.

Ek güvenlik ve çalışma talimatları

Toz emiş sistemini ağaç, çelik veya plastik delerken kullanmayınız.

Asbest içeren malzemelerle çalışılmamalıdır.

Apaıldaki malzemelerin emdirilmesi uygun değildir:

- sağlığa zararlı tozlar
- yanabilir, patlayabilir tozlar (örn. magnezyum, alüminyum tozu vs.)

Delme işlemi esnasında toz emiş sisteminin kullanılmasına rağmen az miktarda toz ortaya çıkabilir.

BTaatlar uzun süre işlenirken veya sağlığa zararlı toz çıkaran malzemeler profesyonel olarak işlenirken alet uygun bir toz emme donanımına bağlanmak zorundadır. Profesyonel kullanıcılar diğer malzemelere ilişkin hükümleri yetkili meslek kuruluşu ile açıklığa kavuşturmak zorundadır.

Cihazı sadece hasarsız durumda ise çalıştırınız. Filtresiz veya hasarlı filtre ile kesinlikle toz emiş işlemi yapmayınız.

KULLANIM

Toz emiş sistemi matkaplar / havalı matkaplarla taş ve beton delerken oluşan tozların emdirilmesi için kullanılabilir.

Toz emiş sistemi yalnızca aşağıda belirtilen cihazlar için aksesuar olarak kullanılabilir: Milwaukee M18 CHX

BAKIM

Aletin havalandırma aralıklarını daima temiz tutun.

Sadece Milwaukee aksesuarı ve yedek parçası kullanın. Nasil değiştirileceği açıklanmamış olan yapı parçalarını bir Milwaukee müşteri servisinde değiştirin (Garanti ve servis adresi broşürüne dikkat edin).

Gerektiğinde cihazın ayrıntılı çizimini, güç levhası üzerindeki makine modelini ve altı haneli rakamı belirterek müşteri servisimizden veya doğrudan Techtronic Industries GmbH, Max-Eyth-Straße 10, 71364 Winnenden, Germany adresinden isteyebilirsiniz.

CE UYGUNLUK BEYANI

"Teknik veriler" başlığı altında tanımlanan ürünün, sayılı direktiflerdeki tüm hükümleri

2011/65/EU (RoHS)

2006/42/EC

2014/30/EU

uyumlaştırılmış standartları

EN 60745-1:2009 + A1:2010

EN 60745-2-6:2010

EN 55014-1:2006 + A1:2009 + A2:2011

EN 55014-2:1997 + A1:2001 + A2:2008

EN 50581:2012



Winnenden, 2016-03-25

Alexander Krug / Managing Director

Teknik evrakları hazırlamakla görevlendirilmiştir.

Techtronic Industries GmbH

Max-Eyth-Straße 10, 71364 Winnenden, Germany

SEMBOLLER



Lütfen aleti çalıştırmadan önce kullanma kılavuzunu dikkatli biçimde okuyun.



DİKKAT! UYARI! TEHLİKE!



Aletin kendinde bir çalışma yapmadan önce kartuş aküyü çıkarın.



Aletle çalışırken daima koruyucu gözlük kullanın.



Uygun bir koruyucu toz maskesi kullanın



Elektrikli cihazların evsel atıklarla birlikte bertaraf edilmesi yasaktır. Elektrikli ve elektronik cihazlar ayrılarak biriktirilmeli ve çevreye zarar vermeden bertaraf edilmeleri için bir atık değerlendirme tesisine götürülmelidir. Yerel makamlara veya satıcınıza geri dönüşüm tesisleri ve atık toplama merkezlerinin yerlerini danışınız.



CE işareti



EurAsian Uyumluluk işareti

Türkçe

TECHNICKÁ DATA Odsávání prachu	M18 CDEX
Výrobní číslo	4474 51 02... 4524 69 02... ... 000001-999999
zdvih max.	100 mm
Vrtací ø max.	16 mm
délka vrtáku max.	160 mm
hloubka vrtání max.	85 mm
Hmotnost	1,6 kg

⚠ VAROVÁNÍ! Seznamte se se všemi bezpečnostními pokyny a sice i s pokyny. Zanedbání při dodržování varovných upozornění a pokynů mohou mít za následek úder elektrickým proudem, požár a ebo těžká poranění. **Všechna varovná upozornění a pokyny do budoucna uschovejte.** **Bezpodmínečně dodržujte také návod k obsluze používaného vrtacího kladiva.**

⚠ BEZPEČNOSTNÍ POKYNY PRO BOURACÍHO KLAĐIVA

Používejte chrániče sluchu. Nadměrný hluk může vést ke ztrátě sluchu.

Používejte doplňková madla dodávaná s přístrojem. Nedostatečným držením by mohlo dojít ke zranění.

Při provádění prací, při kterých nástroj může narazit na skryta elektrická vedení, držte přístroj za izolované přidržovací plošky. Kontakt řezného nástroje s vedením pod napětím může vést k přenosu napětí na kovové části přístroje a k úrazu elektrickým proudem.

Další bezpečnostní a pracovní pokyny

Odsávání prachu nepoužívejte pro nástavce na vrtání do dřeva, ocele nebo plastu.

Nesmí být zpracováván azbestový materiál.

Vysávat se nesmějí tyto materiály:

- zdraví škodlivé prachové látky
 - hořlavé, vybušné prachy (např. hořčíkový a hliníkový prach atd.)
- I přes použití odsávání prachu se při vrtání může tvořit malé množství prachu.

BPrač vznikající při práci bývá zdraví škodlivý, a proto by se neměly dýchávat. Používejte odsávání prachu a navíc se chraňte vhodnou ochrannou maskou. Usazený prach dobře odstraňte, např. odsátím. Přístroj použijte pouze v případě, že je v nepoškozeném stavu. Nikdy nevysávejte bez filtru nebo s poškozeným filtrem.

OBLAST VYUŽITÍ

Odsávání prachu se dá použít na odsávání prachu u nástavců na vrtání vrtáčkami / vrtacími kladivy do kamene a betonu.

Odsávání prachu se jako příslušenství smí použít pouze u následujících přístrojů: Milwaukee M18 CHX

ÚDRŽBA

Větrací šterbiny nářadí udržujeme stále čisté.

Používat výhradně příslušenství Milwaukee a náhradní díly Milwaukee. Díly jejichž výměny nebyla popsána, nechte vyměnit v autorizovaném servisu (viz: Záruky / Seznam servisních míst)

V případě potřeby si můžete v servisním centru pro zákazníky nebo přímo od firmy Techtronic Industries GmbH, Max-Eyth-Straße 10, 71364 Winnenden, Německo vyžádat schematický náčrtek jednotlivých dílů přístroje, když uvedete typ přístroje a šestimístné číslo na výkonovém štítku.

CE-PROHLÁŠENÍ O SHODĚ

Prohlašujeme na naši výhradní odpovědnost, že produkt popsán v části „Technické údaje“ splňuje všechna příslušná ustanovení směrnice 2011/65/EU (RoHS)

2006/42/ES

2014/30/EU

a byly použity následující harmonizované normy

EN 60745-1:2009 + A11:2010

EN 60745-2-6:2010

EN 55014-1:2006 + A1:2009 + A2:2011

EN 55014-2:1997 + A1:2001 + A2:2008

EN 50581:2012



Winnenden, 2016-03-25

Alexander Krug / Managing Director

Zplnomocněn k sestavování technických podkladů.

Techtronic Industries GmbH

Max-Eyth-Straße 10, 71364 Winnenden, Germany

SYMBOLY



Před spuštěním stroje si pečlivě přečtěte návod k používání.



POZOR! VAROVÁNÍ! NEBEZPEČÍ!



Před zahájením veškerých prací na vrtacím šroubováku vyjmout výměnný akumulátor.



Při práci se strojem neustále nosit ochranné brýle.



Používejte při práci vhodnou ochranu masku.



Elektrické přístroje se nesmí likvidovat společně s odpadem z domácnosti. Elektrické a elektronické přístroje je třeba sbírat odděleně a odevzdat je v recyklačním podniku na ekologickou likvidaci. Na místních úřadech nebo u vašeho specializovaného prodejce se informujte na recyklační podniky a sběrné dvory.



Značka CE



Euroasijská značka shody



Čes

TECHNICKÉ ÚDAJE Odsávanie prachu	M18 CDEX
Výrobné číslo	4474 51 02... 4524 69 02... ... 000001-999999
zdvih max.	100 mm
Max. priemer vrtu	16 mm
dĺžka vrtáka max.	160 mm
hĺbka vrtania max.	85 mm
Hmotnosť	1,6 kg

⚠ POZOR! Zoznámte sa so všetkými bezpečnostnými pokynmi. Zanedbanie dodržiavania Výstražných upozornení a pokynov uvedených v nasledujúcom texte môže mať za následok zásah elektrickým prúdom, spôsobíť požiar a/alebo ťažké poranenie. **Tieto Výstražné upozornenia a bezpečnostné pokyny starostlivo uschovajte na budúce použitie.**

Bezpodmienečne dodržiavajte aj návod na obsluhu používaného vrtacieho kladiva.

⚠ BEZPEČNOSTNÉ POKYNY PRE KĽADIVA

Používajte ochranu sluchu. Nadmerný hluk môže viesť k strate sluchu.

Používajte prídavné rukoväte dodané spolu s prístrojom. Strata kontroly nad strojom môže viesť k zraneniu.

Pri realizovaní prác, pri ktorých nástroj môže naraziť na skryté elektrické vedenia, držte prístroj za izolované pridržovacie plošky. Kontakt rezného nástroja s vedením pod napätím môže viesť k prenosu napätia na kovové časti prístroja a k úrazu elektrickým prúdom.

Ďalšie bezpečnostné a pracovné pokyny

Odsávanie prachu nepoužívajte pre nadstavce na vrtanie do dreva, ocele alebo plastu.

Materiala, ki vsebuje azbest, ne smete obdelovati.

Nasledujúce látky sa nesmú vysávať:

- zdraviu škodlivé prachy
- horľavé, explozívne a prašné (napr. horčíkový a hliníkový prach, atď.)

Napriek použitiu odsávania prachu sa pri vrtaní môže tvoriť malé množstvo prachu.

BPrach, ktorý vzniká pri práci je často zdraviu škodlivý a nemal by sa dostať do tela. používajte odsávac prachu a noste vhodnú masku proti prachu. Uskladnený prach dôkladne odstrániť, napr. vysať.

Prístroj používajte iba v prípade, ak je v bezchybnom stave. Nikdy nevysávajte bez filtra alebo s poškodeným filtrom.

POUŽITIE PODĽA PREDPISOV

Odsávanie prachu sa dá použiť na odsávanie prachu pri nadstavcoch na vrtanie vrtáčkami / vrtacími kladivami do kameňa a betónu.

Odsávanie prachu sa ako príslušenstvo smie použiť iba pri nasledujúcich prístrojoch: Milwaukee M18 CHX

ÚDRZBA

Vetračie otvory udržiavať stále v čistote.

Používať len Milwaukee príslušenstvo a Milwaukee náhradné diely. Súčiastky bez návodu na výmenu treba dať vymeniť v jednom z Milwaukee zákaznických centier (viď brožúru Záruka/Adresy zákaznických centier).

V prípade potreby si môžete v servisnom centre pre zákazníkov alebo priamo od firmy Techtronic Industries GmbH, Max-Eyth-Straße 10, 71364 Winnenden, Nemecko, vyžiadať schematický náčrt jednotlivých dielov prístroja pri uvedení typu prístroja a šesťmiestneho čísla na výkonovom štítku.

CE - VYHLÁSENIE KONFORMITY

Na našu výhradnú zodpovednosť vyhlasujeme, že produkt popísaný v časti „Technické údaje“ spĺňa všetky príslušné ustanovenia smerníc 2011/65/EU (RoHS)

2006/42/ES

2014/30/EU

a boli použité nasledovné harmonizované normy

EN 60745-1:2009 + A11:2010

EN 60745-2-6:2010

EN 55014-1:2006 + A1:2009 + A2:2011

EN 55014-2:1997 + A1:2001 + A2:2008

EN 50581:2012



Winnenden, 2016-03-25

Alexander Krug / Managing Director
Splnomocnený zostaviť technické podklady.

Techtronic Industries GmbH

Max-Eyth-Straße 10, 71364 Winnenden, Germany

SYMBOLY



Pred prvým použitím prístroja si pozorne prečítajte návod na obsluhu.



POZOR! NEBEZPEČENSTVO!



Pred každou prácou na stroji výmenný akumulátor vyťahnuť.



Pri práci so strojom vždy noste ochranné okuliare.



Pri práci nosiť vhodnú ochrannú masku, aby sa nedostal do ľudského organizmu.



Elektrické prístroje sa nesmú likvidovať spolu s odpadom z domácností. Elektrické a elektronické prístroje treba zbierať oddelene a odovzdať ich v recyklačnom podniku na ekologickú likvidáciu. Na miestnych úradoch alebo u vášho špecializovaného predajcu sa spýtajte na recyklačné podniky a zberné dvory.



Značka CE



Euroázijská značka zhody

Slovensky

DANE TECHNICZNE Odpylanie	M18 CDEX
Numer produkcyjny	4474 51 02... 4524 69 02... ... 000001-999999
Skok maks.	100 mm
Maks. zdolność wiercenia	16 mm
długość wiertła maks.	160 mm
głębokość wiercenia maks.	85 mm
Ciężar	1,6 kg

⚠ OSTRZEŻENIE! Prosimy o przeczytanie wskazówek bezpieczeństwa i zaleceń, również tych. Błędy w przestrzeganiu poniższych wskazówek mogą spowodować porażenie prądem, pożar i/lub ciężkie obrażenia ciała. **Należy starannie przechowywać wszystkie przepisy i wskazówki bezpieczeństwa dla dalszego zastosowania.**

Należy bezwzględnie przestrzegać również instrukcji obsługi użytej wiertarki udarowej.

⚠ INSTRUKCJE BEZPIECZEŃSTWA DLA MŁOTOWIERTARKI

Stosować środki ochrony słuchu! Hałas może powodować utratę słuchu.

Stosować uchwyty pomocnicze dostarczone z narzędziem. Utrata kontroli może spowodować obrażenia.

Trzymaj urządzenie za izolowane powierzchnie chwytny gdy wykonujesz roboty, w trakcie których narzędzie skrawające może natrafić na ukryte przewody prądowe. Stycznosc narzędzia skrawającego z będącym pod napięciem przewodem może spowodować podłączenie części metalowych urządzenia do napięcia i prowadzić do porażenia prądem elektrycznym.

Dodatkowe wskazówki bezpieczeństwa i instrukcje robocze

Nie należy stosować odpylania przy wierceniu w drewnie, stali lub w tworzywach sztucznych.

Nie wolno obrabiać materiału zawierającego azbest.

Odkurzac nie jest przeznaczony do zbierania:

- pyły szkodliwe dla zdrowia
- palnych, wybuchowych pyłów (np. pył magnezowy, aluminiowy itp.)

Mimo zastosowania odpylania w czasie wiercenia może wydobywać się pewna niewielka ilość pyłu.

BPył wydzielający się podczas pracy z elektronarzędziem może być szkodliwy dla zdrowia i dlatego też nie powinien on mieć kontaktu z ciałem. Stosować układ pochłaniania pyłu i nosić odpowiednią maskę ochronną. Dokładnie usunąć nagromadzony pył np. przy pomocy odkurzacza.

Urządzenie używać tylko w nieuszkodzonym stanie. Nie odkurzac bez filtra lub z uszkodzonym filtrem.

WARUNKI UŻYTKOWANIA

Odpylanie stosować podczas wiercenia wiertarkami / wiertarkami udarowymi w kamieniu i betonie.

Odpylanie wolno zastosować wyłącznie jako osprzęt dla następujących urządzeń: Milwaukee M18 CHX

UTRZYMANIE I KONSERWACJA

Otwory wentylacyjne elektronarzędzia muszą być zawsze drożne.

Używać tylko i wyłącznie wyposażenia dodatkowego Milwaukee i części zamiennych Milwaukee. Gdyby trzeba było wymienić części, które nie zostały opisane, należy skontaktować się z przedstawicielem serwisu Milwaukee (patrz wykaz adresów punktów usługowych/gwarancyjnych).

W razie potrzeby można zamówić rysunek urządzenia w rozłożeniu na części podając typ maszyny oraz sześciorzeczony numer na tabliczce znamionowej w Punkcie Obsługi Klienta lub bezpośrednio w firmie Techtronic Industries GmbH, Max-Eyth-Straße 10, 71364 Winnenden, Germany.

DEKLARACJA ZGODNOŚCI CE

Oświadczamy na naszą wyłączną odpowiedzialność, że produkt opisany pod „Dane techniczne” spełnia wszystkie istotne przepisy dyrektywy 2011/65/EU (RoHS) 2006/42/WE 2014/30/EU i zastosowano następujące zharmonizowane normy EN 60745-1:2009 + A11:2010 EN 60745-2-6:2010 EN 55014-1:2006 + A1:2009 + A2:2011 EN 55014-2:1997 + A1:2001 + A2:2008 EN 50581:2012



Winnenden, 2016-03-25

Alexander Krug / Managing Director
Upelnomocniony do zestawienia danych technicznych
Techtronic Industries GmbH
Max-Eyth-Straße 10, 71364 Winnenden, Germany



Pol

SYMBOLE



Przed uruchomieniem elektronarzędzia zapoznać się uważnie z treścią instrukcji.



UWAGA! OSTRZEŻENIE NIEBEZPIECZEŃSTWO!



Przed przystąpieniem do jakichkolwiek prac na elektronarzędziu należy wyjąć wkładkę akumulatorową.



Podczas pracy należy zawsze nosić okulary ochronne.



Nosić odpowiednią maskę przeciwpyłową.



Urządzenia elektryczne nie mogą być usuwane razem z odpadami pochodzącymi z gospodarstw domowych. Urządzenia elektryczne i elektroniczne należy gromadzić oddzielnie i w celu usuwania ich do odpadów zgodnie z wymaganiami środowiska naturalnego oddawać do przedsiębiorstwa utylizacyjnego. Proszę zasięgnąć informacji o centrach recyklingowych i punktach zbiorczych w władz lokalnych lub u wyspecjalizowanego dostawcy.



Znak CE

Znak zgodności EurAsian

Polski

MŰSZAKI ADATOK Porelszívás	M18 CDEX
Gyártási szám	4474 51 02... 4524 69 02... ... 000001-999999
Löklet max.	100 mm
Max. Furat- \emptyset	16 mm
Fúró hossza max.	160 mm
fúrási mélység max.	85 mm
Súly	1,6 kg

⚠ FIGYELMEZTETÉS! Olvasson el minden biztonsági útmutatót és utasítást. A következőkben leírt előírások betartásának elmulasztása áramütésekhez, tűzhöz és/vagy súlyos testi sérülésekhez vezethet. **Kérjük a későbbi használatra gondosan őrizze meg ezeket az előírásokat.**
Feltétlenül vegye figyelembe a használt fúrókalapács kezelési útmutatóját is.

⚠ BIZTONSÁGI UTASÍTÁSOK FÚRÓKALAPÁCS

Viseljen hallásvédőt. A zaj hatása hallásvesztést okozhat.

Használja a készülékkel együtt szállított kézfoganyitúkat. A készülék fölötti ellenőrzés elvesztése sérüléseket okozhat.

A készüléket a szigetelt markolatfelületeket fogva tartsa, ha olyan munkálatokat végez, melyeknél a vágószerszám rejtett elektromos vezetékekbe. A vágószerszám feszültségvezető vezetékkel való érintkezésekor a készülék fém részei is feszültség alá kerülhetnek, és elektromos áramütés következhet be.

További biztonsági és munkavégségi utasítások

Ne használja a porelszívót fa, acél vagy műanyag fúrásokor.

Azbesztartalmú anyagot nem szabad feldolgozni.

A berendezéssel az alábbi anyagokat nem szabad szívni:

- egészségkárosító porok
 - éghető, robbanékony porok (pl. magnézium-, alumíniumpor stb.)
- Fúrásokor a porelszívó használata ellenére is távozhat kis mennyiségű por.

BA munkavégszékör keletkező por az egészségre ártalmas lehet. Ilyen esetben ajánlata a megfelelő elszívó berendezés és a védőmaszk használata. A munkaterületen lerakódott port alaposan el kell takarítani.

A készüléket csak sérülésmentes állapotban helyezze üzembe. Soha ne használja a porelszívót szűrő nélkül vagy sérült szűrővel.

RENDELTETTÉSZERŰ HASZNÁLAT

A porelszívó por elszívására használható fúrógépek / fúrókalapácsok alkalmazásakor kő és beton fúrásokor.

A porelszívó csak a következő eszközökhöz használható tartozékként: Milwaukee M18 CHX

KARBANTARTÁS

A készülék szellőzőnyílásait mindig tisztán kell tartani.

Csak Milwaukee tartozékokat és Milwaukee pótalkatrészeket szabad használni. Az olyan elemeket, melyek cseréje nincs ismertetve, cseréltesse ki Milwaukee szervizzel (lásd Garancia/Ügyfélszolgálat címei kiadványt).

Igény esetén a készülékről robbantott rajz kérhető a géptípus és a teljesítménycímeként található hatjegyző szám megadásával az Ön vevőszolgálatánál, vagy közvetlenül a Techtronic Industries GmbH-től a Max-Eyth-Straße 10, 71364 Winnenden, Németország címen.

CE-AZONOSSÁGI NYILATKOZAT

Kizárólagos felelősségünk alapján kijelentjük, hogy a „Műszaki adatok” fejezetben leírt termék megfelel a irányelvek összes vonatkozó rendelkezésének

2011/65/EU (RoHS)

2006/42/EK

2014/30/EU

harmonizált szabvány és a

EN 60745-1:2009 + A11:2010

EN 60745-2-6:2010

EN 55014-1:2006 + A1:2009 + A2:2011

EN 55014-2:1997 + A1:2001 + A2:2008

EN 50581:2012



Winnenden, 2016-03-25

Alexander Krug / Managing Director

Műszaki dokumentáció összeállításra felhatalmazva

Techtronic Industries GmbH

Max-Eyth-Straße 10, 71364 Winnenden, Germany

SZIMBÓLUMOK



Kérjük alaposan olvassa el a tájékoztatót mielőtt a gépet használja.



FIGYELEM! FIGYELMEZTETÉS! VESZÉLY!



Karbantartás, javítás, tisztítás, stb. előtt az akkumulátort ki kell venni a készülékből.



Munkavégzés közben ajánlatos védőszemüveget viselni.



Hordjon e célra alkalmas porvédőmaszkot.



Az elektromos eszközöket nem szabad a háztartási hulladékkal együtt ártalmatlanítani. Az elektromos és elektronikus eszközöket szelektíven kell gyűjteni, és azokat környezetbarát ártalmatlanítás céljából hulladékhasznosító üzemben kell leadni. A helyi hatóságoknál vagy szakkereskedőjénél tájékozódjon a hulladékudvarokról és gyűjtőhelyekről.



CE-jelölés



Eurázsiai megfelelőségi jelzés.

TEHNIČNI PODATKI Odsesovanje prahu	M18 CDEX
Proizvodna številka	4474 51 02... 4524 69 02... ... 000001-999999
Hud maks.	100 mm
Vrtalni maksimalnega ø	16 mm
Dolžina svedra maks.	160 mm
globina vrtnja maks.	85 mm
Teža	1,6 kg

⚠ OPOZORILO! Preberite vsa varnostna opozorila in navodila. Napake zaradi neupoštevanja spodaj navedenih opozoril in napotil lahko povzročijo električni udar, požar in/ali težke telesne poškodbe. **Vsa opozorila in napotila shranite, ker jih boste v prihodnje še potrebovali.**

Obvezno upoštevajte tudi navodila za uporabo udarnega vrtalnika.

⚠ VARNOSTNA NAVODILA ZA VRTALNEGA KLADIVA

Nosite zaščito za sluh. Hrup lahko povzroči izgubo sluha.

Uporabite dodatne ročaje, ki so dobavljeni skupaj z napravo. Izguba kontrole lahko povzroči poškodbe.

Kadar izvajate dela pri katerih lahko orodje zadane prikrito električno napeljavo, je napravo potrebno držati za izolirane prijemalne površine. Stik rezalnega orodja z napetostnim vodnikom napeljave lahko privede kovinske dele naprave pod napetost in vodi do električnega udara.

Nadaljna varnostna in delovna opozorila

Odsesovanja prahu ne uporabljajte pri vrtnju v les, jeklo ali umetne mase.

Nesmie sa obrabati material z obsahom azbestu.

Sesati ne smete sledečih materialov:

- zdravju nevaren prah
- gorljive, eksplozivne vrste prahu (npr. magnezijev prah, aluminijev prah itd.)

Kljub uporabi odsesovanja prahu lahko med vrtnjem izstopa manjša količina prahu.

BPrah, ki nastaja pri delu, je pogosto zdravju škodljiv in naj ne zaide v telo. Uporabljajte odsesavanje prahu in dodatno nosite primerno masko za zaščito proti prahu. Prah, ki se usede, temeljito očistite, npr. posesajte.

Napravo uporabljajte samo, če je v brezhibnem stanju. Nikoli ne sesajte brez filtra ali s poškodovanim filtrom.

UPORABA V SKLADU Z NAMEMBNOSTJO

Odsesovanje prahu je uporabno za odsesovanje pri vrtnju z vrtalnimi stroji / udarnimi vrtalniki v kamnine in beton.

Kot pribor je odsesovanje prahu dovoljeno zgolj uporabljati za sledeče naprave: Milwaukee M18 CHX

VZDRŽEVANJE

Pazite na to, da so prežračevalne reže stroja vedno čiste.

Uporabljajte samo Milwaukee pribor in Milwaukee nadomestne dele. Poskrbite, da sestavne dele, katerih zamenjava ni opisana, zamenjajo v Milwaukee servisni službi (upoštevajte brošuro Garancija aslovi servisnih služb).

Po potrebi je mogoče pri vašem servisnem mestu ali neposredno pri Techtronic Industries GmbH, Max-Eyth-Straße 10, 71364 Winnenden, Germany, naročiti eksplozijsko risbo naprave ob navedbi tipa stroja in na tablici navedene šestmestne številke.

CE-IZJAVA O KONFORMNOSTI

S polno odgovornostjo izjavljam, da izdelek, opisan pod „Tehnični podatki“ izpolnjuje vse ustrezne določbe direktiv 2011/65/EU (RoHS) 2006/42/ES 2014/30/EU

ter da so bili uporabljeni naslednji harmonizirani standardi

EN 60745-1:2009 + A1:2010

EN 60745-2-6:2010

EN 55014-1:2006 + A1:2009 + A2:2011

EN 55014-2:1997 + A1:2001 + A2:2008

EN 50581:2012



Winnenden, 2016-03-25

Alexander Krug / Managing Director

Pooblaščen za izdelavo spisov tehnične dokumentacije.

Techtronic Industries GmbH

Max-Eyth-Straße 10, 71364 Winnenden, Germany

SIMBOLI



Prosimo, da pred uporabo pozorno preberete to navodilo za uporabo.



POZOR! OPOZORILO! NEVARNO!



Pred vsemi deli na stroji odstranite izmenljivi akumulator.



Pri delu s strojem vedno nosite zaščitna očala.



Nosite ustrezno masko proti prahu.



Električnih naprav ni dovoljeno odstranjevati skupaj z gospodinjstvi odpadki. Električne in elektronske naprave je potrebno zbirati ločeno in za okolju prijazno odstranitev, oddati podjetju za reciklažo. Pri krajevnem uradu ali vašem strokovnem prodajalcu se pozanimajte glede reciklažnih dvorišč in zbirnih mest.



CE-znak

EurAsian oznaka o skladnosti.



TEHNIČKI PODACI Usisavanje prašine	M18 CDEX
Broj proizvodnje	4474 51 02... 4524 69 02... ... 000001-999999
Hod max.	100 mm
Bušenje- ϕ maksimalno	16 mm
Dužina svrdla max.	160 mm
Bušenje dubinu max.	85 mm
Težina	1,6 kg

UPOZORENJE! Pročitajte sigurnosne upute i uputnice.

Ako se ne bi poštivala napomene o sigurnosti i upute to bi moglo uzrokovati strujni udar, požar i/ili teške ozljede. **Sačuvajte sve napomene o sigurnosti i upute za buduću primjenu.**

**U svakom slučaju uzmite u obzir i upute o rukovanju upotreb-
ljenog bušačeg čekića.**

SIGURNOSNE UPUTE ZA BUŠAČEG ČEKIĆA

Nosite zaštitu za sluh. Djelovanje buke može uzrokovati gubitak sluha.

Koristite dodatne drške koje su isporučene sa aparatom. Gubitak kontrole može prouzročiti povrede.

**Držite spravu na izoliranim držakim površinama kada izvo-
dite radove kod kojih rezački alat može pogoditi skrivene
vodove struje.** Kontakt rezačkog alata sa vodovima koji sprovode
naponom može metalne dijelove sprave dovesti pod napon i tako
dovesti do električnog udara.

Ostale sigurnosne i radne upute

Usisavanje prašine nemojte koristiti za radove bušenja u drvo, čelik
ili plastiku.

Azbestni materijal se ne smije obrađivati.

Ne smiju se usisavati slijedeći materijali:

- prašina opasna za zdravlje
 - zapaljive, eksplozivne prašine (npr. magnezijski, aluminijski prah)
- Unatoč primjene usisavanja prašine može kod bušenja izlaziti manja
količina prašine.

BPrašina koja nastaje kod rada je često štetna po zdravlje i ne bi
smjela dospjeti u tijelo. Primijeniti usisavanje prašine i dodatno nositi
prikladnu zaštitnu masku protiv prašine. Sleglu prašinu temeljito
odstraniti, npr. usisati.

Aparat koristite samo ako je u besprijeckornom stanju. Nemajte
nikada usisavati bez filtera ili sa oštećenim filterom.

PROPISNA UPOTREBA

Usisavanje prašine je upotrebljivo za usisavanje prašine kod radova
bušenja sa bušilicom / bušačim čekićem u kamen i beton.

Usisavanje prašine se smije koristiti samo kao pribor za slijedeće
naprave: Milwaukee M18 CHX

ODRŽAVANJE

Prereze za prozračivanje stroja uvijek držati čistima.

Primijeniti samo Milwaukee opremu i Milwaukee rezervne dijelove.
Sastavne dijelove, čija zamjena nije opisana, dati zamijeniti kod jedne
od Milwaukee servisnih službi (poštivati brošuru Garancija/Adrese
servisa).

Po potrebi se crtež pojedinih dijelova aparata uz navođenje podatka
o tipu stroja i šestznamenastog broja na pločici snage može zatražiti
kod vašeg servisa ili direktno kod Techtronic Industries GmbH,
Max-Eyth-Straße 10, 71364 Winnenden, Njemačka.

CE-IZJAVA KONFORMNOSTI

S polno odgovornostjo izjavljam, da izdelek, opisan pod „Tehnični
podatki“ izpolnjuje vse ustrezne določbe direktiv
2011/65/EU (RoHS)

2006/42/ES

2014/30/EU

ter da so bili uporabljeni naslednji harmonizirani standardi

EN 60745-1:2009 + A1:2010

EN 60745-2-6:2010

EN 55014-1:2006 + A1:2009 + A2:2011

EN 55014-2:1997 + A1:2001 + A2:2008

EN 50581:2012



Winnenden, 2016-03-25

Alexander Krug / Managing Director

Ovlašten za formiranje tehničke dokumentacije.

Techtronic Industries GmbH

Max-Eyth-Straße 10, 71364 Winnenden, Germany

SIMBOLI



Molimo da pažljivo pročitate uputu o upotrebi prije puštanja
u rad.



PAŽNJA! UPOZORENJE! OPASNOST!



Prije svih radova na stroju izvaditi bateriju za zamjenu.



Kod radova na stroju uvijek nositi zaštitne naočale.



Nositi prikladnu zaštitnu masku protiv prašine.



Električni uređaji se ne smiju zbrinjavati skupa sa kućnim
smecem. Električni uređaji se moraju skupljati odvojeno
i predati na zbrinjavanje primjereno okolišu jednom od
pogona za iskorišćavanje. Raspitajte se kod mjesnih vlasti ili
kod stručnog trgovca u svezi gospodarstva za recikliranje i
mjesta skupljanja.



Oznaka-CE



EurAsian znak konformnosti.

Hrvatski

TEHNISKIE DATI Putekļu nosūcēju	M18 CDEX
Izlaides numurs	4474 51 02... 4524 69 02... ... 000001-999999
Gājiens maksimālais	100 mm
Urbšanas diametrs maks.	16 mm
urbja garums maksimālais	160 mm
urbšanas dziļums maksimālais	85 mm
Svars	1,6 kg

⚠ UZMANĪBU! Izlasiet visu drošības instrukciju un lietošanas pamācību klāt. Seit sniegto drošības noteikumu un norādījumu neievērošana var izraisīt aizdegšanos un būt par cilvēki elektriskajam triecienam vai nopietnam savainojumam. **Pēc izlasīšanas uzglabāiet šos noteikumus turpmākai izmantošanai.**

Noteikti ievērojiet arī izmantojamā perforatora lietošanas instrukciju.

⚠ DROŠĪBAS INSTRUKCIJAS ROTĀCIJAS ĀMURU

Nēsājiet ausu aizsargus. Trokšņa iedarbība var izraisīt dzirdes zudumu.

Lietojiet instrumentam pievienotos papildus rokturus. Zaudējot kontroli, var gūt ievainojumus.

Lerīci turiet aiz izolētiem rokturiem, ja veicat darbus, kuros griešanas darbiem izmantojamais instruments var skart paslēptus elektrovadus. Šī instrumenta saskare ar strāvu vadošiem kabeļiem var radīt spriegumu arī ierīces metāliskajās daļās un var izraisīt elektrisko triecienu.

Citas drošības un darba instrukcijas

Putekļu nosūcēju nedrīkst izmantot, veicot urbšanu kokā, tēraudā vai plastmasā.

Nedrīkst apstrādāt azbestu saturošus materiālus.

Ar putekļu sūcēju nedrīkst sūkt šādus materiālus:

- veselību apdraudošus putekļus
 - uzliesmojošus, sprādzienbīstamus putekļus (piem., magnija vai alumīnija putekļi utt.).
- Neskatoties uz putekļu nosūkšanu, urbšanas laikā var rasties neliels daudzums putekļu.

BPutekļi, kas rodas strādājot, bieži ir kaitīgi veselībai, un tiem nevajadzētu nokļūt ķermenī. Vajag izmantot putekļusūcēju un bez tam nēsāt masku, kas pasargā no putekļiem. Nosēdušos putekļus vajag aizvēst, piem. nosūknēt.

Lietot ierīci tikai tad, ja tas ir nebojāts stāvoklī. Ierīci nedrīkst lietot, ja ir bojāts filtra elements.

NOTEIKUMIEM ATBILSTOŠS IZMANTOJUMS

Veicot urbšanu akmeni vai betonā ar urbi vai perforatoru, putekļu nosūkšanai ir iespējams izmantot putekļu nosūcēju.

Putekļu nosūcēju drīkst izmantot tikai kā sekojošu iekārtu papildierīci: Milwaukee M18 CHX

APKOPE

Vajag vienmēr uzmanīti, lai būtu tīras dzesēšanas atveres.

Izmantojiet tikai firmu Milwaukee piederumus un firmas Milwaukee rezerves daļas. Lieciet nomainīt detaļas, kuru nomaīņa nav aprakstīta, kādā no firmu Milwaukee Klientu apkalpošanas servisiem. (Skat. brošūru „Garantija/klientu apkalpošanas serviss“.)

Pēc pieprasījuma, Jūsu Klientu apkalpošanas centrā vai pie Technotronic Industries GmbH, Max-Eyth-Straße 10, 71364 Winnenden, Vācijā, ir iespējams saņemt iekārtas montāžas rasējumu, iepriekš norādot iekārtas modeli un sērijas numuru, kas atrodas uz datu plāksnītes un sastāv no sešiem simboliem.

ATBILSTĪBA CE NORMĀM

Mēs ar pilnu atbildību paziņojam, ka izstrādājums, kas raksturots sadaļā „Tehniskie dati“, atbilst visām attiecīgajām prasībām direktīvās 2011/65/EU (RoHS)

2006/42/EK

2014/30/EU

un ir piemēroti šādi saskaņotie standarti

EN 60745-1:2009 + A11:2010

EN 60745-2-6:2010

EN 55014-1:2006 + A1:2009 + A2:2011

EN 55014-2:1997 + A1:2001 + A2:2008

EN 50581:2012



Winnenden, 2016-03-25

Alexander Krug / Managing Director

Pilnvarotais tehniskās dokumentācijas sastādīšanā.

Technotronic Industries GmbH

Max-Eyth-Straße 10, 71364 Winnenden, Germany

SIMBOLI



Pirms sākt lietot instrumentu, lūdzu, izlasiet lietošanas pamācību.



UZMANĪBU! BĪSTAMI!



Pirms mašīnai veikt jebkāda veida apkopes darbus, ir jāizņem arī akumulators.



Strādājot ar mašīnu, vienmēr jānēsā aizsargbrilles.



Jānēsā piemērota maska, kas pasargā no putekļiem.



Elektroiekārtas nedrīkst izmest kopā ar sadzīves atkritumiem. Elektriskās un elektroniskās iekārtas ir jāsavāc atsevišķi un jānodod pārstrādes uzņēmumam, kas no tām atbrīvosies dabai draudzīgā veidā. Meklējiet otrreizējās pārstrādes poligonus un savākšanas punktus vietējās pārvaldes iestādēs vai pie preces pārdevēja.



CE marķējums



EurAsian atbilstības marķējums.



Lat

Latviski

TECHNINIAI DUOMENYS Dulkių susiurbimo	M18 CDEX
Produkto numeris	4474 51 02... 4524 69 02... ... 000001-999999
Taktas maks.	100 mm
Maks. Gręžimo ø	16 mm
grąžto ilgis maks.	160 mm
gręžimo gylis maks.	85 mm
Svoris	1,6 kg

⚠ DĖMESIO! Perskaitykite visas saugumo pastabas ir nurodymus. Jei nepaisysite žemiau pateiktų saugos nuorodų ir reikalavimų, gali trenkti elektros smūgis, kilti gaisras ir/arba galite sunkiai susižaloti arba sužaloti kitus asmenis. **Išsaugokite šias saugos nuorodas ir reikalavimus, kad ir ateityje galėtumėte jais pasinaudoti.**

Būtinai laikykites smūginio grąžto eksploataavimo instrukcijas.

⚠ SAUGOS INSTRUKCIJOS PERFORATORIAI

Nešiokite klausos apsaugos priemonės. Dėl didelio triukšmo poveikio gali būti pažeidžiama klausos.

Naudokite į prietaiso komplektaciją įeinančias papildomas rankenas. Nesuvaldžius prietaiso galima susižeisti.

Dirbdami laikykite prietaisą už izoliuotų vietų, kuriose pjovimo įrenginys pats galėtų liesti paslėptus laidus. Pjovimo įrenginio kontaktas su įtampos laidais gali įelektrinti metalines prietaiso dalis, o tai gali sukelti elektros iškravą.

Kiti saugumo ir darbo nurodymai

Dulkių susiurbimo nenaudokite gręždami medieną, plieną arba plastiką.

Asbestinių medžiagų apdirbti negalima.

Negalima siurbti šių medžiagų:

- sveikatai kenkiančios dulksės
- degių, sprogių dulkių (pvz., magnio, aliuminio dulkių ir t.t.). Nors veikia dulkių susiurbimo funkcija, gręžimo metu gali susidaryti nedidelis kiekis dulkių.

BDarbo metu kylančios dulksės dažnai kenkia sveikatai, todėl turėtų nepatekti į organizmą. Naudokite dulkių nusiurbimą, papildomai nešiokite tinkamą apsaugos nuo dulkių kaukę. Kruopščiai pašalinkite, pvz. nusiurbkite, nusėdusias dulkes.

Prietaisą naudokite tik jeigu jis yra nepažeistos būklės. Niekada nesurbkite su pažeistu filtru.

NAUDOJIMAS PAGAL PASKIRTĮ

Dulkių susiurbimas naudojamas siurbti dulksėms gręžiant akmenį ir betoną gręžimo staklėmis / perforatoriais.

Dulkių susiurbimo įtaisas gali būti naudojamas tik kaip priedas siems prietaisams: Milwaukee M18 CHX

TECHNINIS APTARNAVIMAS

Įrenginio vėdinimo angos visada turi būti švarios.

Naudokite tik „Milwaukee“ priedus ir „Milwaukee“ atsargines dalis. Dalis, kurių keitimas neaprašytas, leidžiama keisti tik „Milwaukee“ klientų aptarnavimo skyriams (žr. garantiją/klientų aptarnavimo skyrių adresus brošiūroje).

Esant poreikiui, nurodžius mašinos modelį ir šešiaženklį numerį, esantį ant specifikacijų lentelės, klientų aptarnavimo centre arba tiesiogiai „Techtronic Industries GmbH“, Max-Eyth-Str. 10, 71364 Winnenden, Vokietija, galite užsakyti išplėstinį prietaiso brėžinį.

CE ATITIKTIES PAREIŠKIMAS

Prisiimdami visą atsakomybę pareiškiame, kad gaminys, aprašytas „Techniniuose duomenyse“, atitinka taikomus reikalavimus, išdėstytus direktyvoje

2011/65/EU (RoHS)

2006/42/EB

2014/30/EU

ir buvo taikyti šie darnieji standartai

EN 60745-1:2009 + A11:2010

EN 60745-2-6:2010

EN 55014-1:2006 + A1:2009 + A2:2011

EN 55014-2:1997 + A1:2001 + A2:2008

EN 50581:2012

CE 2016-03-25
Alexander Krug

Alexander Krug / Managing Director
Įgaliojotas parengti techninius dokumentus.

Techtronic Industries GmbH
Max-Eyth-Straße 10, 71364 Winnenden, Germany

SIMBOLIAI



Prieš pradėdami dirbti su prietaisu, atidžiai perskaitykite jo naudojimo instrukciją.



DĖMESIO! ĮSPĖJIMAS! PAVOJUS!



Prieš atlikdami bet kokius darbus įrenginyje, išimkite keičiamą akumuliatorių.



Dirbdami su įrenginiu visada nešiokite apsauginius akinius.



Dėvėti tinkamą apsauginę kaukę nuo dulkių.



Elektros prietaisų negalima išmesti kartu su buitinėmis atliekomis. Būtina rūšiuoti elektros ir elektroninius prietaisus ir atiduoti į atliekų perdėrimo centrą, kad jie būtų utilizuoti neteršiant aplinkos. Informacijos apie perdėrimo centrus ir atliekų surinkimo įstaigas teiraukitės vietos įstaigoje arba prekybininko.



CE ženklas

„EurAsian“ atitikties ženklas.

Lietuviškai

TEHNILISED ANDMED Tolmuimemissüsteem	M18 CDEX
Tootmisnumber	4474 51 02... 4524 69 02... ... 000001-999999
Käigupikkus max	100 mm
Puuri ø max	16 mm
puuri pikkus max	160 mm
külvisügavust max	85 mm
Kaal	1,6 kg

⚠ TÄHELEPANU! Lugege kõik ohutusnõuanded ja juhendid läbi. Ohutusnõuete ja juhiste eiramise tagajärjeks võib olla elektrilööke, tulekahju ja/või rasked vigastused. **Hoidke kõik ohutusnõuanded ja juhised edasiseks kasutamiseks hoolikalt alles.**

Järgige ka tingimata kasutatava puuravasara kasutusjuhendit.

⚠ OHUTUSJUHISED PUURASAR

Kandke kaitseks kõrvaklappe. Müra toime võib põhjustada kuulmiskadu.

Kasutage seadmega koos tarnitud lisakäepidemedid. Kontrolli kaotamine võib põhjustada vigastusi.

Tööde puhul, kus löikeseade võib minna vastu peidetud elektrijuhtmeid, hoidke kinni seadme isoleeritud käepidemest. Kokkupuude pingestatud juhtmega võib pingestada ka löikeseadme metallist osad ning põhjustada elektrilöögi.

Edasised ohutus- ja tööjuhised

Ärge kasutage tolmuimemissüsteemi puidu, terase või plastmassi puurimistöödel.

Asbesti sisaldava materjali töötlemine on keelatud.

Imeda ei tohi järgmisi materjale:

- tervistkahjustavaid tolme
- süttivaid, plahvatusohtlikke tolmusid (nt. magneesiumi-, alumiiniumitolmu jne.)

Tolmuimemissüsteemi kasutamisest hoolimata võib puurimisel väike kogus tolmu eralduda.

BTöötamisel tekkinud tolmu on sageli tervistkahjustav ning ei tohiks organismi sattuda. Kasutage tolmu äraimemist ning kandke täiendavalt sobivat tolmuaitsemaski. Kogunenud tolm eemaldage põhjalikult, nt imemisega.

Võtke seade käiku ainult kahjustamata seisundis. Ärge kasutage kunagi ilma filtrita või kahjustunud filtriga.

KASUTAMINE VASTAVALT OTSTARBELE

Tolmuimemissüsteemi saab kasutada puurmasinatega / puuravasara-
tega kivimitesse ja betooni puurimisel tolmu äraimamiseks.

Tolmuimemissüsteemi tohib tarvikuna kasutada üksnes järgmistel seadmetel: Milwaukee M18 CHX

HOOLDUS

Hoidke masina õhutuspilud alati puhtad.

Kasutage ainult Milwaukee tarvikuid ja Milwaukee tagavaarosi. Detailid, mille väljavahetamist pole kirjeldatud, laske välja vahetada Milwaukee klienditeeninduspunktis (vaadake brošüüri garantii / klienditeeninduste aadressid).

Vajadusel saab nõuda seadme plahvatusjoonise võimsussildil oleva masinatüübi ja kuuekohalise numbril alusel klienditeeninduspunktist või vahetult firmalt Techtronic Industries GmbH, Max-Eyth-Straße 10, 71364 Winnenden, Germany.

EÜ VASTAVUSAVALDUS

Kinnitame oma ainuvastutusel, et „Tehniliste andmete“ all kirjeldatud toode vastab direktiivide kõigile asjakohastele sätetele

2011/65/EU (RoHS)

2006/42/EU

2014/30/EU

ning täidetud on järgmistele ühtlustatud standardite nõuded.

EN 60745-1:2009 + A1:2010

EN 60745-2-6:2010

EN 55014-1:2006 + A1:2009 + A2:2011

EN 55014-2:1997 + A1:2001 + A2:2008

EN 50581:2012



Winnenden, 2016-03-25

Alexander Krug / Managing Director

On volitatud koostama tehnilist dokumentatsiooni.

Techtronic Industries GmbH

Max-Eyth-Straße 10, 71364 Winnenden, Germany

SÜMBOLID



Palun lugege enne käikulaskmist kasutamishuud hoolikalt läbi.



ETTEVAATUST! TÄHELEPANU! OHUD!



Enne kõiki töid masina kallal võtke vahetatav aku välja.



Masinaga töötades kandke alati kaitseprille.



Kanda sobivat kaitsemaski.



Elektriseadmeid ei tohi utiliseerida koos majapidamisprügiga. Elektrilised ja elektroonilised seadmed tuleb eraldi kokku koguda ning keskkonnasõbralikuks utiliseerimiseks vastavas käitlusettevõttes ära anda. Küsige kohalikest pädevatest ametitest või edasimüüjalt käitlusjaamade ja kogumispunktide kohta järele.



CE-märk



Euraasia vastavusmärk.



ТЕХНИЧЕСКИЕ ДАННЫЕ	M18 CDEX
Пылесос	
Серийный номер изделия	4474 51 02... 4524 69 02... ... 000001-999999
Длина хода макс.	100 mm
Макс. Ø Производительность сверления	16 mm
Длина сверла макс.	160 mm
глубина бурения макс.	85 mm
Вѣс	1,6 kg

описана, обращайтесь в один из сервисных центров по обслуживанию электроинструментов Milwaukee (см. список сервисных организаций). При необходимости, у сервисной службы или непосредственно у фирмы Techtronic Industries GmbH, Max-Eyth-Straße 10, 71364, Winnenden, Германия, можно запросить сборочный чертеж устройства, сообщив его тип и шестизначный номер, указанный на фирменной табличке.

ДЕКЛАРАЦИЯ О СООТВЕТСТВИИ СТАНДАРТАМ ЕС

Мы несем исключительную ответственность за то, что изделие, описанное в разделе «Техническая информация» соответствует всем применимым положениям директив 2011/65/EU (RoHS) 2006/42/EC 2014/30/EU

а также следующим согласованным стандартам

EN 60745-1:2009 + A11:2010
EN 60745-2-6:2010
EN 55014-1:2006 + A1:2009 + A2:2011
EN 55014-2:1997 + A1:2001 + A2:2008
EN 50581:2012



Winnenden 2016-03-25

Alexander Krug / Managing Director
Уполномочен на составление технической документации.
Techtronic Industries GmbH
Max-Eyth-Straße 10, 71364 Winnenden, Germany

СИМВОЛЫ



Пожалуйста, внимательно прочтите инструкцию по использованию перед началом любых операций с инструментом.



ВНИМАНИЕ! ПРЕДУПРЕЖДЕНИЕ! ОПАСНОСТЬ!



Выньте аккумулятор из машины перед проведением с ней каких-либо манипуляций.



При работе с инструментом всегда надевайте защитные очки.



Надевайте противопылевой респиратор.



Электрические устройства нельзя утилизировать вместе с бытовым мусором. Электрические и электронные устройства следует собирать отдельно и сдавать в специализированную утилизирующую компанию для утилизации в соответствии с нормами охраны окружающей среды. Сведения о центрах вторичной переработки и пунктах сбора можно получить в местных органах власти или у вашего специализированного дилера.

ВНИМАНИЕ! Ознакомьтесь со всеми указаниями по безопасности и инструкциями, в том числе с инструкциями.

Упущения, допущенные при соблюдении указаний и инструкций по технике безопасности, могут стать причиной электрического поражения, пожара и тяжелых травм. **Сохраняйте эти инструкции и указания для будущего использования.**

Также обязательно соблюдайте руководство по эксплуатации используемого перфоратора.

УКАЗАНИЯ ПО БЕЗОПАСНОСТИ ДЛЯ ПЕРФОРАТОРА

Используйте наушники! Воздействие шума может привести к потере слуха.

Используйте вспомогательные рукоятки, поставляемые вместе с инструментом. Потеря контроля может стать причиной травмы.

Если Вы выполняете работы, при которых режущий инструмент может зацепить скрытую электропроводку кабель, инструмент следует держать за специально предназначенные для этого изолированные поверхности. Контакт режущего инструмента с токоведущим проводом может ставить под напряжение металлические части прибора, а также приводить к удару электрическим током.

Дополнительные указания по безопасности и работе

Не использовать пылесос для сверльных работ по дереву, стали или полимерным материалам.

Запрещается работать с материалом, имеющим в своем составе асбест.

Пылесосом нельзя убирать следующие материалы:

- опасную для здоровья пыль
- горючую, взрывоопасную пыль (например магниевую, алюминиевую пыль и т.д.)

Несмотря на наличие пылесоса при сверлении может образовываться небольшое количество пыли.

ВПыль, образующаяся при работе с данным инструментом, может быть вредна для здоровья и попасть на тело. Пользуйтесь системой пылеудаления и надевайте подходящую защитную маску. Тщательно убирайте скапливающуюся пыль (напр. пылесосом).

Использовать прибор только если он находится в сохранности. Запрещается использовать пылесос без фильтра, а также если фильтр поврежден.

ИСПОЛЬЗОВАНИЕ

Пылесос применяется при сверлении камня и бетона с использованием буровых машин / перфораторов.

Пылесос разрешается использовать только в качестве принадлежности для следующих устройств: Milwaukee M18 CHX

ОБСЛУЖИВАНИЕ

Всегда держите охлаждающие отверстия чистыми.

Пользуйтесь аксессуарами и запасными частями Milwaukee. В случае возникновения необходимости в замене, которая не была



Знак CE



Знак Евразийского Соответствия



Национальный знак відповідності України

Русский

ТЕХНИЧЕСКИ ДАННИ Изсмукване на прах	M18 CDEX
Производствен номер	4474 51 02... 4524 69 02... ... 000001-999999
Ход макс.	100 mm
Макс. Диаметър на свредлото	16 mm
дължина на свредлото макс.	160 mm
дълбочината на пробиване макс.	85 mm
Тегло	1,6 kg

⚠ ВНИМАНИЕ! Прочетете указанията за безопасност и съветите. Неспазването на приведените по-долу указания може да доведе до токов удар, пожар и/или тежки травми. **Съхранявайте тези указания на сигурно място.**

Спазвайте непременно и инструкциите за експлоатация на използвания перфоратор.

⚠ ИНСТРУКЦИИ ЗА БЕЗОПАСНОСТ ПЕРФОРАТОР

Носете средство за защита на слуха. Шумът може да доведе до загуба на слуха.

Използвайте доставените с уреда допълнителни ръкохватки. Загубата на контрол може да доведе до наранявания.

Дръжте уреда за изолираните ръкохватки, когато извършвате работи, при които режещият инструмент може да засегне скрити електроинсталационни кабели. Контактът на режещия инструмент с тоководещ проводник може да предаде напрежението върху метални части на уреда и да доведе до токов удар.

Допълнителни указания за работа и безопасност

Не използвайте приставката за прахоулавяне при пробиване на дърво, стомана или пластмаса.

Не могат да бъдат обработвани материали, съдържащи азбест.

Не трябва да бъдат засмуквани следните видове материали:

- опасни за здравето прахообразни вещества
- горими, експлозивни прахообразни вещества (например магнезиев, алуминиев прах и др.)

Минимално количество прах може да избяга при пробиване въпреки употребата на приставката за прахоулавяне.

ВПри работа на открито или когато в машината могат да попаднат влага или прах, се препоръчва уредът да се свързва чрез защитен прекъсвач за утечен ток с максимално 30 mA ток на задействане.

Използвайте уреда само, ако той е в изправно състояние. Никога не използвайте прахосмуквачката ако филтърът е повреден или липсва.

ИЗПОЛЗВАНЕ ПО ПРЕДНАЗНАЧЕНИЕ

Приставката за прахоулавяне е предназначена за изсмукване на прах при пробиване на камък и бетон с бормашини / перфоратори.

Приставката за прахоулавяне може да бъде използвана като аксесоар само за следните уреди: Milwaukee M18 CXH

ПОДДРЪЖКА

Вентилационните шлицы на машината да се поддържат винаги чисти.

Да се използват само аксесоари на Milwaukee и резервни части на Milwaukee. Елементи, чиято подмяна не е описана, да се дадат за подмяна в сервис на Milwaukee (вижте брошурата „Гаранция и адреси на сервиси“).

При необходимост можете да поискате схема на елементите на уреда при посочване на обозначение на машината и шестцифрения номер на табелката за технически данни от Вашия сервис или директно на Techtronic Industries GmbH, Max-Eyth-Straße 10, 71364 Winnenden, Германия.

СЕ - ДЕКЛАРАЦИЯ ЗА СЪОТВЕТСТВИЕ

Ние декларираме, изцяло на наша отговорност, че продуктът, описан в „Технически данни“, съответства на всички необходими изисквания на директивите

2011/65/EU (RoHS)

2006/42/EO

2014/30/EU

и че са използвани следните хармонизирани стандарти

EN 60745-1:2009 + A11:2010

EN 60745-2-6:2010

EN 55014-1:2006 + A1:2009 + A2:2011

EN 55014-2:1997 + A1:2001 + A2:2008

EN 50581:2012



Winnenden, 2016-03-25

Alexander Krug / Managing Director

Упълномощен за съставяне на техническата документация

Techtronic Industries GmbH

Max-Eyth-Straße 10, 71364 Winnenden, Germany

СИМВОЛИ



Преди пускане на уреда в действие моля прочетете внимателно инструкцията за използване.



ВНИМАНИЕ! ПРЕДУПРЕЖДЕНИЕ! ОПАСНОСТ



Преди започване на каквито и да е работи по машината извадете акумулатора.



При работа с машината винаги носете предпазни очила.



Да се носи подходяща прахозащитна маска.



Електрическите уреди не трябва да се изхвърлят заедно с битовите отпадъци. Електрическото и електронното оборудване трябва да се събират отделно и да се предават на службите за рециклиране на отпадъците според изискванията за опазване на околната среда. Информирайте се при местните служби или при местните специализирани търговци относно местата за събиране и центровете за рециклиране на отпадъци.



СЕ-знак



EurAsian знак за съответствие.



български

DATE TEHNICE Dispozitivul de aspirare a prafului	M18 CDEX
Număr producție	4474 51 02... 4524 69 02... ... 000001-999999
Cursa max.	100 mm
Maxim Capacitate de perforare	16 mm
lungime burghiu max.	160 mm
adâncimea de forare max.	85 mm
Greutate	1,6 kg

⚠️ AVERTISMENT! Citiți toate avizele de siguranță și indicațiile. Nerespectarea indicațiilor de avertizare și a instrucțiunilor poate provoca electrocutare, incendii și/sau răniiri grave. **Păstrați toate indicațiile de avertizare și instrucțiunile în vederea utilizărilor viitoare.** **Acordați neapărat atenție și instrucțiunilor de folosire ale rotoperculatorului utilizat.**

⚠️ INSTRUCȚIUNI DE SIGURANȚA PENTRU CIOCAN ROTOPERCUTOR

Purtați aparatoare de urechi. Expunerea la zgomot poate duce la pierderea auzului.

Utilizați manerle auxiliare livrate cu scula. Pierderea controlului poate provoca rănirea persoanelor.

Țineți aparatul de mânerle izolate când executați lucrări la care scula tăietoare poate nimeri peste conductori electrice ascunși. Intrarea în contact a sculei tăietoare cu o linie electrică prin care circulă curent poate pune sub tensiune și componente metalice ale aparatului și să ducă la electrocutare.

Instrucțiuni suplimentare de siguranță și de lucru

Nu utilizați dispozitivul de aspirare a prafului la lucrări de găurire în lemn, oțel sau material plastic.

Nu este permisă prelucrarea materialului cu conținut de azbest.

Următoarele materiale nu au voie să fie aspirate:

- praf dăunător pentru sănătate
- tipuri de praf inflamabile, explozive (de ex. praf de magneziu, praf de aluminiu, etc.)

Deși se utilizează dispozitivul de aspirare a prafului, la găurire poate să scape în afară o cantitate mică de praf.

BPraful care apare când se lucrează cu această sculă poate fi dăunător sănătății și prin urmare nu trebuie să atingă corpul. Utilizați un sistem de absorbție a prafului și purtați o mască de protecție împotriva prafului. Îndepărtați cu grijă praful depozitat , de ex. cu un aspirator. Punerea în funcțiune este permisă numai dacă starea tehnică este în ordine. Aspirarea fără filtru sau cu filtrul deteriorat este interzisă.

CONDIȚII DE UTILIZARE SPECIFICATE

Dispozitivul de aspirare a prafului se utilizează la aspirarea prafului în timpul lucrărilor de găurire cu mașinile de găurit / cu rotopercutoare în piatră sau beton.

Este permisă utilizarea dispozitivului de aspirare a prafului ca accesoriu numai pentru următoarele aparate: Milwaukee M18 CHX

INTREȚINERE

Fantele de aerisire ale mașinii trebuie să fie menținute libere tot timpul

Utilizați numai accesorii și piese de schimb Milwaukee. Dacă unele din componente care nu au fost descrise trebuie înlocuite , vă rugăm contactați unul din agenții de service Milwaukee (vezi lista noastră pentru service / garanți

Dacă este necesar, puteți solicita de la centrul dvs. de service pentru clienți sau direct la Techtronic Industries GmbH, Max-Eyth-Straße 10, 71364 Winnenden, Germania un desen descompus al aparatului prin indicarea tipului de aparat și a numărului cu șase cifre de pe plăblița indicatoare.

DECLARAȚIE DE CONFORMITATE

Declarăm pe propria răspundere că produsul descris în capitolul „Date tehnice” îndeplinește toate cerințele relevante ale directivelor 2011/65/EU (RoHS)

2006/42/CE

2014/30/EU

și au fost utilizate următoarele standarde armonizate

EN 60745-1:2009 + A11:2010

EN 60745-2-6:2010

EN 55014-1:2006 + A1:2009 + A2:2011

EN 55014-2:1997 + A1:2001 + A2:2008

EN 50581:2012



Winnenden, 2016-03-25

Alexander Krug

Alexander Krug / Managing Director
Împuternicit să elaboreze documentația tehnică.

Techtronic Industries GmbH

Max-Eyth-Straße 10, 71364 Winnenden, Germany

SIMBOLURI



Vă rugăm citiți cu atenție instrucțiunile înainte de pornirea mașinii



PERICOL! AVERTIZARE! ATENȚIE!



Îndepărtați acumulatorul înainte de începerea lucrului pe mașina



Purtați întotdeauna ochelari de protecție când utilizați mașina.



Purtați o mască de protecție corespunzătoare împotriva prafului.



Aruncarea aparatelor electrice la gunoii menajer este interzisă. Echipamentele electrice și electronice trebuie colectate separat și predate la un centru de reciclare și eliminare a deșeurilor, pentru a fi eliminate ecologic. Interesați-vă la autoritățile locale sau la comerciantul dvs. de specialitate unde se află centre de reciclare și puncte de colectare.



Marcaj CE



Marcaj de conformitate EurAsian.

ТЕХНИЧКИ ПОДАТОЦИ Направа за всмукување на прав	M18 CDEX
Производен број	4474 51 02... 4524 69 02... ... 000001-999999
Движење макс.	100 mm
макс. Капацитет на дупчење	16 mm
Должина на бушачот макс.	160 mm
дупчење длабочина макс.	85 mm
Тежина	1,6 kg

⚠ ПРЕДУПРЕДУВАЊЕ! Прочитајте ги сите безбедносни упатства и инструкции. Заборавање на почитувањето на безбедносните упатства и инструкции можат да предизвикаат електричен удар, пожар и/или тешки повреди. **Сочувајте ги сите безбедносни упатства и инструкции за во иднина.** **Ве молиме обавезно обрнете внимание и на упатството за употреба на применетиот пневматски чекан.**

⚠ БЕЗБЕДНОСНИ УПАТСТВА ЗА РОТИРАЧКИ ЧЕКАН

Носете штитник за уши. Влијанието на бука може да предизвика губење на сетилото за слух.

Користете помошни рачки кои доаѓаат заедно со алатот. Губењето контрола може да предизвика повреда.

Држете го електричниот алат за издадени површини при изведување на операции при кои алатот за сечење можат да дојдат во контакт со скриени жици. Контакт со жица под напон исто така ќе направи проводници од металните делови и оној кој ракува со алатот ќе доживее струен удар.

Останати безбедносни и работни упатства

Не ја употребувајте направата за всмукување на прав за вметоци за бушење на дрво, челик или пластика.

Не смее да се обработува материјал што содржи азбест.

Не смеат да се всмукуваат следните материјали:

- прашина опасна по здравјето;
- запаливи, експлозивни прашина (на пример магнезиумова, алуминиумова прашина итн.)

И покрај употребата на направата за всмукување на правот, при бушењето може да дојде до излегување на мала количина на прав.

ВПрашината која се крева при работа со овој алат може да биде штетна по здравјето и затоа не го изложувајте го телото. Користете систем за апсорпција на прашиката и носете соодветна заштитна маска. Одстранете ја целосно наталожената прашина пр: со правосмукалка.

Апаратот употребувајте го исклучиво во исправна состојба. Никогаш не всмукувајте без филтер или со оштетен филтер.

СПЕЦИФИЦИРАНИ УСЛОВИ НА УПОТРЕБА

Направата за всмукување на прав е применлива за всмукување на прав кај вметоци за бушење со бормашини / пневматски чекани во камен или бетон.

Направата за всмукување на прав смее да се применува само како дополнителна опрема за следниве апарати: Milwaukee M18 CHX

ОДРЖУВАЊЕ

Вентилациските отвори на машината мора да бидат комплетно отворени постојано.

Користете само Milwaukee додатоци и резервни делови. Доколку некои од компонентите кои не се опишани треба да бидат заменети, Ве молиме контактирајте ги сервисните агенти на Milwaukee (консултирајте ја листата на адреси).

При потреба може да се побара експлозионен цртеж на апаратот со наведување на машинскиот тип и шестоцифрениот број на табличката со учникот или во Вашата корисничка служба или директно кај Techtronic Industries GmbH, Max-Eyth-Straße 10, 71364 Winnenden, Германија.

ЕУ-ДЕКЛАРАЦИЈА ЗА СООБРАЗНОСТ

Под целосна лична одговорност изјавуваме дека производот опишан во „Технички податоци“ е во сообразност со сите релевантни прописи од директивите

2011/65/EU (RoHS)

2006/42/EC

2014/30/EU

и дека се применети следните хармонизирани стандарди

EN 60745-1:2009 + A11:2010

EN 60745-2-6:2010

EN 55014-1:2006 + A1:2009 + A2:2011

EN 55014-2:1997 + A1:2001 + A2:2008

EN 50581:2012



Winnenden, 2016-03-25

Alexander Krug / Managing Director

Ополномоштен за составување на техничката документација.

Techtronic Industries GmbH

Max-Eyth-Straße 10, 71364 Winnenden, Germany

СИМБОЛИ



Ве молиме пред да ја стартувате машината обрнете внимание на упатствата за употреба.



ВНИМАНИЕ! ПРЕДУПРЕДУВАЊЕ! ОПАСНОСТ!



Извадете го батерискиот склоп пред отпочнување на каков и да е зафат врз машината.



Секогаш при користење на машината носете ракавици.



Носете соодветна заштитна маска.



Електричните апарати не смеат да се фрлат заедно со домашниот отпад. Електричните и електронските апарати треба да се собираат одделно и да се однесат во соодветниот погон заради нивно фрлање во склад со начелата за заштита на околината. Информирајте се кај Вашите местни служби или кај специјализираниот трговски претставник, каде има такви погони за рециклажа и собирни станици.



CE-знак



EurAsian (Евроазиски) знак на конформитет.



Македонски

技术数据 吸尘装置	M18 CDEX
生产号	4474 51 02... 4524 69 02... ... 000001-999999
行程 最大	100 mm
钻孔直径	16 mm
钻头长度 最大	160 mm
钻孔深度 最大	85 mm
重量	1,6 kg

警告! 阅读所有警告和所有说明。不遵照以下警告和说明会导致电击、着火和/或严重伤害。保存所有警告和说明书以备查阅。必须遵守所使用锤钻的操作说明。

旋转锤的安全说明

请戴上耳罩。所发生的噪声会导致听力损失。使用包含在供货范围中的辅助把手。如果工作时无法正确操控机器，容易造成严重的伤害。

切割工具会碰到隐藏电线或自己的电缆时，得将器械握住于其绝缘把手表面。得将器械握住于其绝缘把手表面。

其它安全和工作指示

木头、钢材或塑料上进行钻孔作业时，不允许使用吸尘装置。

不可加工含石棉的材料。

不可能吸取下列材料：

- 有害健康的废尘
 - 易燃、具爆炸性的废尘（铝尘、镁尘等）
- 尽管使用吸尘装置，钻孔时还可能有微量粉尘渗出。

B工作中产生的废尘往往有害健康，最好不要让此类物质接触身体。操作机器时请使用吸尘装置并佩戴防尘面罩。彻底清除堆积的灰尘，例如使用吸尘器。

只能在无损情况下使用机器。过滤器未安装或有故障时，不得抽吸。

正确地使用机器

吸尘装置适用于抽吸用钻机 / 锤钻机在石材或混凝土上进行钻孔作业时所产生的粉尘。

只能为下列机器使用吸尘装置。Milwaukee M18 CHX

维修

机器的通气孔必须随时保持清洁。

只能使用 Milwaukee 的配件和 Milwaukee 的零件。缺少检修说明的机件如果损坏了，必须交给 Milwaukee 的顾客服务中心更换（参考手册“保证书 / 顾客服务中心地址”）。

如果需要机器的分解图，可以向您的顾客服务中心或直接向 Techtronic Industries GmbH, Max-Eyth-Straße 10, 71364 Winnenden, Germany 联络。索件时必须提供以下资料：机型和机器铭牌上的六位数字码。

符号



使用本机器之前请详细阅读使用说明书。



请注意！警告！危险！



在机器上进行任何修护工作之前，先拿出蓄电池。



操作机器时务必佩戴护目镜。



工作时请佩戴合适的防尘面具。



电气工具必须与生活垃圾分开处理。电气机器和电子机器必须单独分开收集并送到回收站以确保符合环境保护的处理。有关回收站和收集站的细节，请与主管当局或您的专业经销商联络。



欧洲共同体标志



欧亚合格性标志。



عملاء صيانة ميلوكي (انظر قائمة عناوين الضمان/الصيانة الخاصة بنا).

عند الحاجة يمكن طلب رمز انفجار الجهاز بعد ذكر طراز الآلة والرقم السداسي المذكور على بطاقة طاقة الآلة لدى جهة خدمة العملاء أو مباشرة لدى شركة

Techronic Industries GmbH
Max-Eyth-Straße 10
71364 Winnenden
ألمانيا

إعلان المطابقة - الاتحاد الأوروبي

نعلن تحت مسؤوليتنا وحننا أن المنتج المعين تحت اسم "البينات الفنية" يستوفي جميع الأحكام ذات الصلة ضمن التوجيهات

2011/65/EU (Rohs)

2006/42/EG

2014/30/EU

والمعايير المتسقة التالية

EN 60745-1:2009 + A11:2010

EN 60745-2-6:2010

EN 55014-1:2006 + A1:2009 + A2:2011

EN 55014-2:1997 + A1:2001 + A2:2008

EN 50581:2012

Winnenden, 2016-03-25



Alexander Krug

Alexander Krug / Managing Director
معمتمدة للمطابقة مع الملف الفني

Techtronic Industries GmbH
Max-Eyth-Straße 10, 71364 Winnenden,
Germany

الرموز

يرجى قراءة التعليمات بعناية قبل بدء تشغيل الجهاز.



تنبيه! تحذير! خطر!



انزع البطارية قبل التعامل مع الجهاز.



ارتد دائماً نظارات الوقاية عند استخدام الجهاز.



لا تستنشق هذه الأتربة. ارتد قناعاً واقياً من الأتربة مناسباً.



يحظر التخلص من الأجهزة الكهربائية في القمامة المنزلية. يجب جمع الأجهزة الكهربائية والإلكترونية منفصلة وتسليمها للتخلص منها بشكل لا يضر بالبيئة لدى شركة إعادة استغلال الرجاء الاستفسار لدى الهيئات المحلية أو لدى التجار المتخصصين عن مواقع إعادة الاستغلال ومواقع الجمع.



إعلان المطابقة - الاتحاد الأوروبي



علامة المطابقة الأوروبية الآسيوية



البيانات الفنية مرشح الغبار	M18 CDEX
رمز الإنتاج	4474 51 02... 4524 69 02... ... 000001-999999
الشووط أقصى	100 mm
أقصى حجم لقطر الثقب	16 mm
طول لقمة المثقاب أقصى	160 mm
عمق الثقب أقصى	85 mm
الوزن	1,6 kg

تحذير! اقرأ جميع تحذيرات السلامة وجميع التعليمات، بما فيها، قد يؤدي الفشل في مراعاة التحذيرات والتعليمات إلى التعرض للإصابة بصدمة كهربية أو الحرق و/أو إصابة خطيرة. احفظ جميع التنبيهات والتعليمات للرجوع إليها مستقبلاً.

يجب قراءة كتيب المستخدم واتباعه حتى تتمكن من استخدام المثقاب الكهربائي الدقيق.

تعليمات السلامة للمطرقة الدوارة

ارتد واقيات الأذن. قد يسبب التعرض للضوضاء إلى فقدان السمع.

ستخدم المقابض الإضافية، إذا كانت مرفقة مع الأداة. قد يسبب فقدان السيطرة حدوث إصابة شخصية.

يجب الإمساك بالآلة الكهربائية من خلال أسطح القبض المعزولة وذلك عند القيام بعملية ما حيث قد تلامس أداة التثبيت أسلاك مخفية. إن ملامسة أسلاك، موصلة للكهرباء سوف يجعل الأجزاء المعدنية المكشوفة للآلة الكهربائية، موصلة للكهرباء مما يجعل المشغل عرضة لصدمة كهربائية.

إرشادات أمان وعمل إضافية

لا تقم باستخدام مرشح الغبار لأعمال ثقب الخشب أو الفولاذ أو البلاستيك.

لا تستخدم الآلة مع أي مادة تحتوي على الاسبستوس.

لا يجب تنظيف المواد التالية باستخدام المكنسة الكهربائية

• الغبار الخطير

• الغبار المتفجر أو القابل للاشتعال (مثل، غبار المغنسيوم والألومنيوم، إلخ)

على الرغم من استخدام مرشح الغبار، فقد تجد كمية صغيرة من الغبار ما زالت موجودة.

قد تكون الأتربة الناتجة عن استخدام هذه الآلة ضارة بالصحة. لا تستنشق هذه الأتربة. استخدم نظام امتصاص الأتربة وارتد قناعاً واقياً من الأتربة مناسباً. قم بإزالة الأتربة الموجودة تماماً، باستخدام المكنسة الكهربائية على سبيل المثال.

استخدم الجهاز إذا كان في حالة ممتازة فقط. لا تستخدم مرشح الغبار مطلقاً دون المرشح أو في حال تلفه.

شروط الاستخدام المحددة

إن مرشح الغبار مصمم لشفط الأتربة الناتجة عن عمليات الثقب باستخدام المثقاب الكهربائي الدقيق في الأحجار والخرسانة.

يجوز استخدام مرشح الغبار بوصفه ملحقاً للأجهزة الآتية:

Milwaukee M18 CHX

الصيانة

يجب أن تكون فتحات تهوية الجهاز نظيفة طوال الوقت.

استخدم فقط ملحقات ميلوكي وكذلك قطع غيار ميلوكي. إذا كانت المكونات التي يجب تغييرها غير مذكورة، يرجى الاتصال بأحد

Copyright 2016

Techtronic Industries GmbH
Max-Eyth-Straße 10
71364 Winnenden
Germany

+49 (0) 7195-12-0



EAC

(01.16)

4931 4250 86