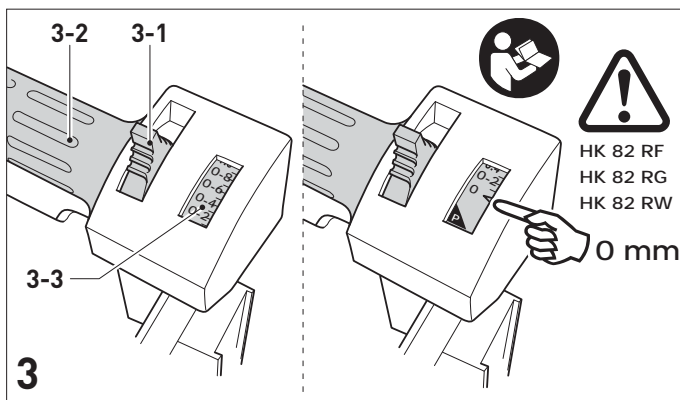
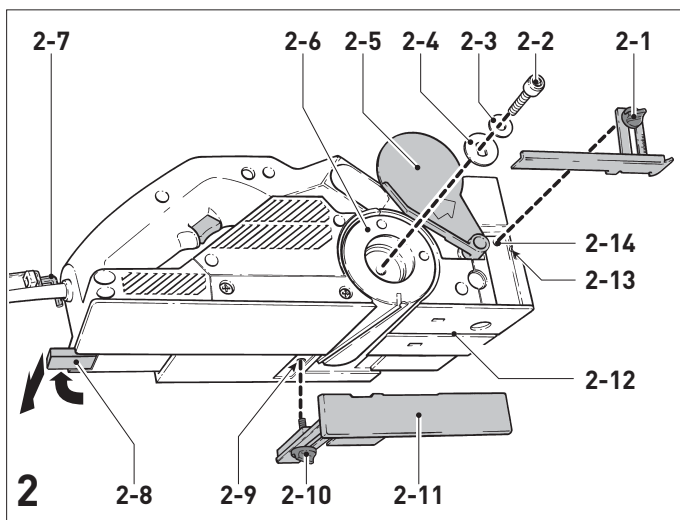
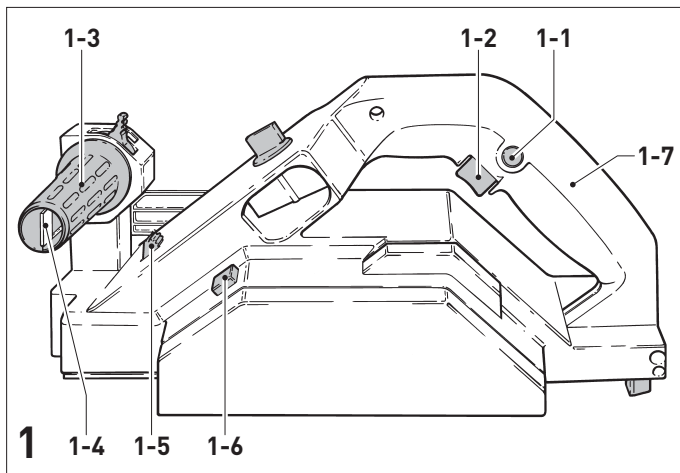
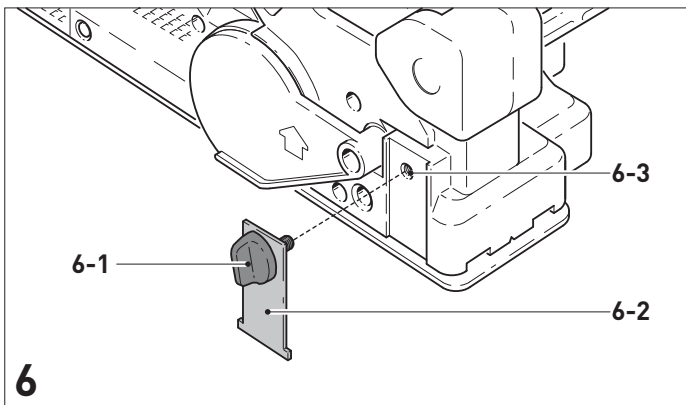
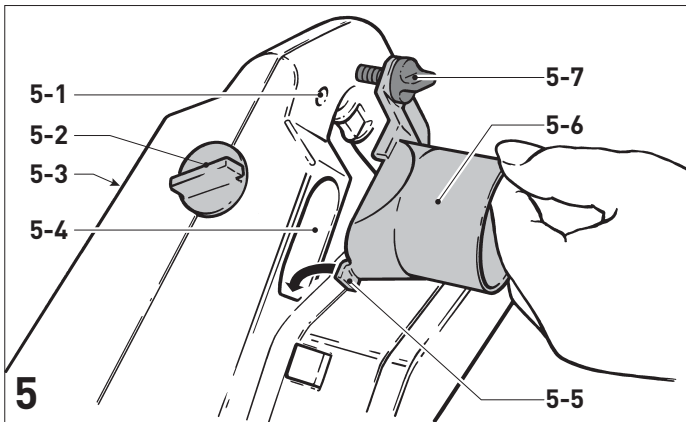
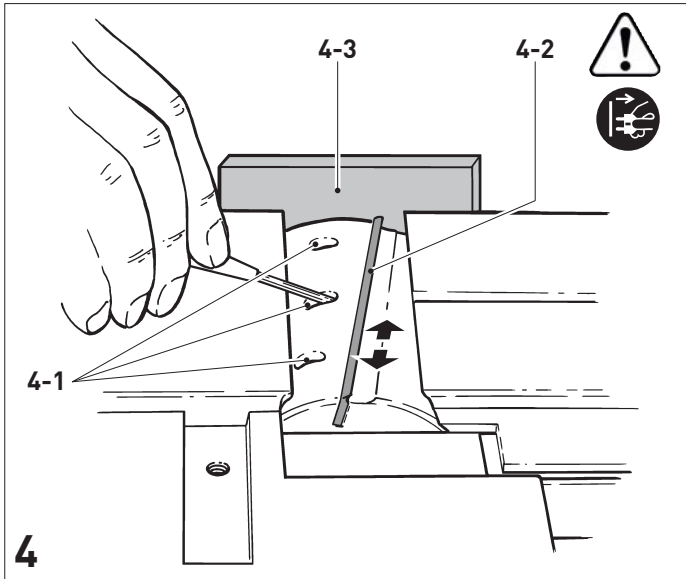


(D)	Originalbetriebsanleitung - Hobel	7
(GB)	Original operating manual - Planer	11
(F)	Notice d'utilisation d'origine - Rabot	15
(E)	Manual de instrucciones original - Cepillos	19
(I)	Istruzioni per l'uso originali - Pialletto	23
(NL)	Originele gebruiksaanwijzing - Schaaf	27
(S)	Originalbruksanvisning - Hyvel	31
(FIN)	Alkuperäiset käyttöohjeet - Höylä	35
(DK)	Original brugsanvisning - Høvl	39
(N)	Originalbruksanvisning - Høvel	43
(P)	Manual de instruções original - Plaina	47
(RUS)	Оригинал Руководства по эксплуатации - Рубанок	51
(CZ)	Originální návod k použití - Hoblík	56
(PL)	Oryginalna instrukcja eksploatacji - Strug	60

HL 850 E
HL 850 EB







Handhobel Planer Rabot	Seriennummer * Serial number * N° de série * (T-Nr.)
HL 850 EB	490026
HL 850 E	492230

(D) EG-Konformitätserklärung. Wir erklären in alleiniger Verantwortung, dass dieses Produkt allen einschlägigen Bestimmungen der folgenden Richtlinien einschließlich ihrer Änderungen entspricht und mit den folgenden Normen übereinstimmt:

(GB) EC-Declaration of Conformity. We declare under our sole responsibility that this product is in conformity with all relevant provisions of the following directives including their amendments and complies with the following standards:

(F) CE-Déclaration de conformité communautaire. Nous déclarons sous notre propre responsabilité que ce produit est conforme aux normes ou documents de normalisation suivants:

(E) CE-Declaración de conformidad. Declaramos bajo nuestra exclusiva responsabilidad que este producto corresponde a las siguientes normas o documentos normalizados:

(I) CE-Dichiarazione di conformità. Dichiariamo sotto la nostra esclusiva responsabilità che il presente prodotto è conforme alle norme e ai documenti normativi seguenti:

(NL) EG-conformiteitsverklaring. Wij verklaren op eigen verantwoordelijkheid dat dit produkt voldoet aan de volgende normen of normatieve documenten:

(S) EG-konformitetsförklaring. Vi förklarar i eget ansvar, att denna produkt stämmer överens med följande normer och normativa dokument:

(FIN) EY-standardinmukaisuusvakuutus. Vakuutamme yksinvastuullisina, etta tuote on seuraavien standardien ja normatiivisten ohjeiden mukainen:

(DK) EF-konformitetserklæring Vi erklærer at have alene ansvaret for, at dette produkt er i overensstemmelse med de følgende normer eller normative dokumenter:

(N) CE-Konformitetserklæring Vi erklærer på eget ansvar at dette produktet er i overensstemmelse med følgende normer eller normative dokumenter:

(P) CE-Declaração de conformidade: Declaramos, sob a nossa exclusiva responsabilidade, que este produto corresponde às normas ou aos documentos normativos citados a seguir:

(RUS) Декларация соответствия ЕС: Мы заявляем с исключительной ответственностью, что данный продукт соответствует следующим нормам или нормативным документам:

(CZ) ES prohlášení o shodě: Prohlašujeme s veškerou odpovědností, že tento výrobek je ve shodě s následujícími normami nebo normativními dokumenty: .

(PL) Oświadczenie o zgodności z normami UE: Niniejszym oświadczamy na własną odpowiedzialność, że produkt ten spełnia następujące normy lub dokumenty normatywne:

2006/42/EG, 2014/30/EU, 2011/65/EU

EN 60745-1: 2009, EN 60745-2-14:2009 + A2:2010, EN 55014-1: 2016, EN 55014-2: 2015, EN 61000-3-2: 2015, EN 61000-3-3: 2014, EN 50581:2012

CE Festool GmbH
Wertstr. 20, D-73240 Wendlingen
GERMANY

Wendlingen, 2017-08-08

ppa W. Zondler

Wolfgang Zondler
Head of Research, Development and Technical
Documentation

i.v. R. Brandt

Ralf Brandt
Head of Standardization & Approbation

* im definierten Seriennummer-Bereich (S-Nr.) von 40000000 - 49999999

in the specified serial number range (S-Nr.) from 40000000 - 49999999

dans la plage de numéro de série (S-Nr.) de 40000000 - 49999999

Hobel**Technische Daten**

Leistung	850 W
Drehzahl (Leerlauf)	12000 min ⁻¹
Hobelbreite	82 mm
Spantiefe	0 - 3,5 mm
max. Falztiefe	unbegrenzt
Gewicht (ohne Kabel)	3,9 kg

Die angegebenen Abbildungen befinden sich am Anfang der Bedienungsanleitung.

Symbole

Achtung, Gefahr!



Anleitung/Hinweise lesen!



Gehörschutz tragen!



Atemschutz tragen!



Schutzbrille tragen!



Schutzhandschuhe tragen!



Netzstecker ziehen!



Schutzklasse II

1 Bestimmungsgemäße Verwendung

Bestimmungsgemäß ist die Maschine mit den von Festool angebotenen Einsatzwerkzeugen zum Bearbeiten von Holz, weichen Kunststoffen und holzähnlichen Werkstoffen vorgesehen.



Für Schäden und Unfälle bei nicht bestimmungsgemäßem Gebrauch haftet der Benutzer.

2 Sicherheitshinweise**2.1 Allgemeine Sicherheitshinweise****WARNUNG! Lesen Sie sämtliche Sicherheitshinweise und Anweisungen.**

Fehler bei der Einhaltung der Warnhinweise und Anweisungen können elektrischen Schlag, Brand und/oder schwere Verletzungen verursachen.

Bewahren Sie alle Sicherheitshinweise und Anweisungen für die Zukunft auf.

Der in den Sicherheitshinweisen verwendete Begriff „Elektrowerkzeug“ bezieht sich auf netzbetriebene Elektrowerkzeuge (mit Netzkabel)

und auf akkubetriebene Elektrowerkzeuge (ohne Netzkabel).

2.2 Maschinenspezifische Sicherheitshinweise

- **Warten Sie den Stillstand der Messerwelle ab, bevor Sie das Gerät ablegen.** Eine freiliegende Messerwelle kann sich mit der Oberfläche verhaken und zum Verlust der Kontrolle sowie zu schweren Verletzungen führen.
- **Halten Sie das Elektrowerkzeug nur an den isolierten Griffflächen, da die Messerwelle das eigene Netzkabel treffen kann.** Der Kontakt mit einer spannungsführenden Leitung kann auch metallene Geräteteile unter Spannung setzen und zu einem elektrischen Schlag führen.
- **Befestigen und sichern Sie das Werkstück mittels Zwingen oder auf andere Art und Weise an einer stabilen Unterlage.** Wenn Die das Werkstück nur mit der Hand oder gegen Ihren Körper halten, bleibt es labil, was zum Verlust der Kontrolle führen kann.
- **Festool Elektrowerkzeuge dürfen nur in Arbeitstische eingebaut werden, die von Festool hierfür vorgesehen sind.** Durch den Einbau in einen anderen oder selbstgefertigten Arbeitstisch kann das Elektrowerkzeug unsicher werden und zu schweren Unfällen führen.
- Kontrollieren Sie vor jedem Einsatz die Funktion der Einbauvorrichtung und verwenden Sie die Maschine nur, wenn diese ordnungsgemäß funktioniert.
- **Tragen Sie geeignete persönliche Schutzausrüstungen:**



Hörschutz zur Verminderung des Risikos an Schwerhörigkeit zu erkranken; Schutzbrille; Atemschutz zur Verminderung des Risikos; gesundheitsschädlichen Staub einzatmen; Schutzhandschuhe beim Hantieren mit Werkzeugen und rauen Werkstoffen.

2.3 Emissionswerte

Die nach EN 60745 ermittelten Werte betragen typischerweise

Schalldruckpegel	80 dB(A)
Schalleistungspegel	91 dB(A)
Messunsicherheitszuschlag	K = 3 dB



Gehörschutz tragen!

Schwingungsgesamtwerte (Vektorsumme dreier Richtungen) ermittelt entsprechend EN 60745:

Schwingungsemissionswert (3-achsig):

Unsicherheit $a_h < 2,5 \text{ m/s}^2$
 $K = 1,5 \text{ m/s}^2$

Die angegebenen Emissionswerte (Vibration, Geräusch)

- dienen dem Maschinenvergleich,
- eignen sich auch für eine vorläufige Einschätzung der Vibrations- und Geräuschbelastung beim Einsatz,
- repräsentieren die hauptsächlichen Anwendungen des Elektrowerkzeugs.

Erhöhung möglich bei anderen Anwendungen, mit anderen Einsatzwerkzeugen oder ungenügend gewartet. Leerlauf- und Stillstandszeiten der Maschine beachten!

3 Elektrischer Anschluss und Inbetriebnahme



Die Netzspannung muss mit der Angabe auf dem Leistungsschild übereinstimmen.

Zum Einschalten drücken Sie zuerst die Einschaltsperrleiste [1-1] und betätigen dann den Schalter [1-2] (drücken = EIN, loslassen = AUS).

4 Elektronik



Die Maschine besitzt eine Vollwellen-Elektronik mit folgenden Eigenschaften:

Sanftanlauf

Der elektronisch geregelte Sanftanlauf sorgt für ruckfreien Anlauf der Maschine.

Konstante Drehzahl

Die vorgewählte Motordrehzahl wird elektronisch konstant gehalten. Dadurch wird auch bei Belastung eine gleichbleibende Schnittgeschwindigkeit erreicht.

Bremse (HL 850 EB)

Beim Ausschalten wird das Werkzeug in 1,5 bis 2 Sekunden elektronisch bis zum Stillstand abgebremst.

5 Einstellungen an der Maschine



Ziehen Sie vor allen Arbeiten an der Maschine stets den Netzstecker aus der Steckdose.

5.1 Spandicken-Einstellung

- Öffnen Sie die Verriegelung [3-1] durch Druck nach hinten.
- Stellen Sie die Spandicke durch Drehen des

Handgriffs [3-2] ein. Die Skala [3-3] zeigt die eingestellte Spandicke an.

- Schließen Sie die Verriegelung [3-1] durch Druck nach vorne, um die eingestellte Spandicke zu fixieren.

Die maximale Spanabnahme beträgt 3,5 mm. Um die Maschine nicht zu überlasten, empfehlen wir bei einer Hobelbreite > 40 mm nicht mehr als 2,5 mm zuzustellen. Durch Weiterdrehen des Handgriffs über die 0 mm-Markierung hinaus erreichen Sie die Stellung P = Park-Stellung. In der Stellung P ist das Messer des Hobelkopfes vollständig hinter die Hobelsohle zurückgezogen. **Achtung:** Dies gilt nicht für die Rustikal-Hobelköpfe.

5.2 Hobelkopf, Hobelmesser



Verwenden Sie nur scharfe und unbeschädigte Hobelmesser. Stumpfe Messer erhöhen die Rückschlaggefahr und mindern die Qualität der Hobelarbeit.


Der Hobel ist serienmäßig mit dem Hobelkopf HK 82 SD ausgerüstet. Der Hobelkopf besitzt schräg eingesetzte Schneiden, weshalb die Hobelmesser nicht nachgeschliffen werden können.

Wechsel des Hobelkopfes

- Halten Sie die Spindelarretierung [1-6] gedrückt.
- Öffnen Sie mit dem Sechskantschlüssel [2-7] die Schraube [2-2].
- Ziehen Sie den Hobelkopf [2-6] von der Welle.
- Reinigen Sie die Welle von evtl. Ablagerungen.
- Setzen Sie einen neuen Hobelkopf auf die Welle.
- Befestigen Sie den neuen Hobelkopf mit dem Spannflansch [2-4], der Unterlegscheibe [2-3] und der Schraube [2-2]. Ziehen Sie die Schraube [2-2] fest an.

Wechsel des Hobelmessers

- Lösen Sie mit dem Sechskantschlüssel [1-4] die drei Schrauben [4-1] im Hobelkopf.
- Ziehen Sie das Spiralmesser [4-2] seitlich aus dem Hobelkopf.
- Reinigen Sie die Aufnahme für das Hobelmesser. **Achtung:** Um Korrosionen am Hobelkopf zu vermeiden, muss der pH-Wert des verwendeten Reinigungsmittel zwischen 4,5 und 8 liegen.
- Schieben Sie ein neues Spiralmesser [4-2] mit der beschrifteten Seite zur hinteren Hobelsohle gerichtet in die Aufnahme des Hobelkopfes.
- Richten Sie mit Hilfe eines Lineals [4-3] das Hobelmesser so aus, dass es stirnseitig mit der vorderen und hinteren Hobelsohle des Hobels fluchtet.

 Ein nach außen überstehendes oder nach innen zurückversetztes Spiralmesser an der Stirnseite führt zu einer verfälschten Falzbreite.

- Ziehen Sie zuerst die mittlere, danach die beiden äußeren Schrauben **[4-1]** fest.

5.3 Montage der Anschläge

(teilweise Zubehör)

Falztiefenanschlag FA-HL

Der Falztiefenanschlag **[2-1]** wird in der Gewindebohrung **[2-14]** an der rechten Geräteseite befestigt.

Er kann stufenlos, nach Skala zwischen 0 und 30 mm, eingestellt werden. Die eingestellte Falztiefe wird an der Markierung der Verrippung **[2-13]** abgelesen.

Parallelanschlag PA-HL

Der Parallelanschlag **[2-11]** wird in der Gewindebohrung **[2-9]** an der linken Geräteseite befestigt. Zum Hobeln entlang einer Kante kann, nach Lösen der Klemmung **[2-10]**, mit dem Anschlag die Hobelbreite von 0 bis 82 mm eingestellt werden.

Winkelanschlag WA-HL

Der Winkelanschlag wird analog zum Parallelanschlag in der Gewindebohrung **[2-9]** befestigt.

5.4 Absaugung



Schließen Sie die Maschine stets an eine Absaugung an.

Der Spanauswurf kann über den Kipphebel **[5-2]** wahlweise über die rechte **[5-3]** oder linke **[5-4]** Öffnung erfolgen. An beide Öffnungen kann wahlweise ein Spänefangbeutel oder ein Absaugschlauch (Ø 36 mm) angeschlossen werden.

Spänefangbeutel SB-HL (Zubehör)

Die Befestigung des Spänefangbeutels erfolgt über den Adapter AD-HL **[5-6]**. Der Adapter wird mit der Lasche **[5-5]** an der unteren Kante der Spanauswurf-Öffnung eingehängt und mit dem Drehknopf **[5-7]** in der Gewindebohrung **[5-1]** festgeschraubt.

Absaugschlauch

Ein Absaugschlauch (Ø 36 mm) kann entweder direkt in die Spanauswurf-Öffnung gesteckt werden, oder in den Adapter AD-HL für den Spänefangbeutel.

6 Ablegen des Hobels

Beim Elektrohobel ist zu beachten, dass die Hobelwelle nach dem Ausschalten noch einige Sekunden nachläuft.

Um das Gerät sicher ablegen zu können, hat der

HL 850 EB am Ende der Hobelsohle einen Stützfuß **[2-8]**. Wird das Elektrowerkzeug angehoben, dann steht der Stützfuß automatisch soweit über die Hobelsohle über, dass beim Ablegen des Hobels, auf einer ebenen Fläche, die Hobelwelle immer frei ist.



Beim Ablegen des HL 850 EB bitte beachten:

- Vergewissern Sie sich, dass der Stützfuß voll funktionsfähig vorhanden ist,
 - warten Sie den Stillstand der Hobelwelle ab.
- Soll für spezielle Anwendungen der Stützfuß nicht über die Hobelsohle überstehen, so kann er durch seitliches Verschieben in der oberen Lage arretiert werden **[2-8]**.

7 Arbeiten mit der Maschine



Die zu hobelnde Fläche muss frei von Metallen sein.



Befestigen Sie das Werkstück stets so, dass es sich beim Bearbeiten nicht bewegen kann.



Halten Sie die Maschine stets mit beiden Händen an den vorgesehenen Handgriffen **[1-3]**, **[1-7]** fest.

Vorgehensweise

- Stellen Sie die gewünschte Spandicke ein.
- Setzen Sie den Hobel mit der vorderen Hobelsohle auf dem Werkstück auf, ohne dabei mit dem Hobelkopf das Werkstück zu berühren.
- Schalten Sie den Hobel ein.
- Führen Sie den Hobel so über das Werkstück, dass die Hobelsohle plan auf dem Werkstück aufliegt. Belasten Sie beim Anhobeln die vordere Hobelsohle und beim Weiterhobeln und Aushobeln die hintere Hobelsohle.

7.1 Falzen

Mit dem Hobel ist es möglich, einen Falz von unbegrenzter Tiefe zu hobeln.

Klappen Sie dazu die Schutzhaube **[2-5]** weg, indem Sie den Hebel **[1-5]** zuerst nach vorne und dann seitlich nach links drücken. Die Stirnseite des Hobelkopfes ist nun freigelegt.

Nach Beendigung der Arbeit schwenkt die Schutzhaube federbetätigt wieder selbstständig zurück.

7.2 Fasen

Um Werkstückkanten anzufasen, ist die vordere Hobelsohle mit einer 90°-V-Nut **[2-12]** ausgestattet. Diese V-Nut ist 2 mm tief, so dass Sie bei Spandicken-Einstellung 0 die Kante um 2 mm

brechen.

7.3 Stationäreinsatz

In Verbindung mit der Stationäreinrichtung SE-HL kann der Hobel stationär betrieben werden. Den Zubehörteilen liegt eine detaillierte Beschreibung bei.

7.4 Rustikal-Hobelköpfe (Zubehör)

Mit dem Hobel können Sie rustikale Oberflächen herstellen. Dafür sind drei Rustikal-Hobelköpfe erhältlich:

- **HK 82 RG**: erzeugt eine Oberfläche mit grober Struktur.
- **HK 82 RF**: erzeugt eine Oberfläche mit feiner Struktur.
- **HK 82 RW**: erzeugt eine ungleichmäßig gewellte Oberfläche.



Die Messer der Rustikal-Hobelköpfe (HK 82 RF, HK 82 RG, HK 82 RW) stehen ca. 1,5 mm über die Hobelsohle hinaus.

Daher muss beim Einsatz der Rustikal-Hobelköpfe am Hobel die Schnitttiefe auf 0 mm eingestellt werden. Ansonsten besteht die Gefahr, dass die Messer der Rustikal-Hobelköpfe in die Hobelsohle fräsen und den Hobel zerstören.

Die Schnitttiefenbegrenzung **[6-2]** verhindert, dass beim Arbeiten mit dem Hobel die Schnitttiefe versehentlich vergrößert wird.

Befestigen Sie immer die Schnitttiefenbegrenzung am Hobel, bevor Sie mit einem Rustikal-Hobelkopf arbeiten:

- Stellen Sie die Schnitttiefe am Hobel auf 0 mm,
- befestigen Sie die Schnitttiefenbegrenzung mit dem Drehknopf **[6-1]** an der Gewindebohrung **[6-3]**.

8 Zubehör, Werkzeuge



Verwenden Sie zu Ihrer eigenen Sicherheit nur original Festool-Zubehör und Ersatzteile.

Die Bestellnummern für Zubehör und Werkzeuge finden Sie in Ihrem Festool-Katalog oder im Internet unter „www.festool.com“.

9 Wartung und Pflege



Ziehen Sie vor allen Arbeiten an der Maschine stets den Netzstecker aus der Steckdose.



Alle Wartungs- und Reparaturarbeiten, die ein Öffnen des Motorgehäuses erfordern, dürfen nur von einer autorisierten Kundendienstwerkstatt durchgeführt werden.



Kundendienst und Reparatur: Nur durch Hersteller oder durch Servicewerkstätten. Nächstgelegene Adresse unter: www.festool.com/Service



Nur original Festool Ersatzteile verwenden! Bestell-Nr. unter www.festool.com/Service

Halten Sie zur Sicherung der Luftzirkulation die Kühlluftöffnungen im Motorgehäuse stets frei und sauber.

Zum Reinigen des Spanauswurfs:

- Ggfs. den Adapter AD-HL **(5-6)** entfernen.
- Leeren Sie den Adapter AD-HL aus, entfernen Sie Verstopfungen.
- Entfernen Sie verklemmte Späne aus der Auswurföffnung **(5-4)**, reinigen Sie das Gerät ggfs. mit einem Harzlösemittel.
- Demontieren Sie bei sehr starker Verschmutzung den Hobelkopf **(Kapitel 5.2)** und reinigen die Öffnung zum Spanauswurf.
- Schließen Sie die Absaugung an **(Kapitel 5.4)** und saugen Sie die Spanauswurföffnung ab.

Die Maschine ist mit selbstabschaltenden Spezialkohlen ausgerüstet. Sind diese abgenutzt, erfolgt eine automatische Stromunterbrechung und das Gerät kommt zum Stillstand.

10 Entsorgung

Werfen Sie Elektrowerkzeuge nicht in den Hausmüll! Führen Sie die Geräte, Zubehör und Verpackungen einer umweltgerechten Wiederverwertung zu. Beachten Sie dabei die geltenden nationalen Vorschriften.

Nur EU: Gemäß Europäischer Richtlinie über Elektro- und Elektronik-Altgeräte und Umsetzung in nationales Recht, müssen verbrauchte Elektrowerkzeuge getrennt gesammelt und einer umweltgerechten Wiederverwertung zugeführt werden.

Informationen zur REACH:









www.festool.com/reach

Planer

Technical data	
Power	850 W
Speed (no load)	12000 rpm
Plane width	82 mm
Chip thickness	0 - 3.5 mm
Max. rebate depth	unlimited
Weight (excluding cable)	3.9 kg


The specified illustrations can be found at the beginning of the operating instructions.

Graphical symbols

-  Caution. Danger!
-  Read the operating instructions/notes
-  Wear ear protection!
-  Wear a protective mask!
-  Wear protective goggles.
-  Wear protective gloves.
-  Disconnect from the power supply!
-  Safety class II

1 Intended use

The tool together with the available Festool accessories is designed for processing wood, soft plastics and similar materials.

-  The user is liable for damage and injury resulting from incorrect usage!

2 Safety instructions





2.1 General Safety Rules

WARNING! Read all safety warnings, instructions, illustrations and specifications provided with this power tool. Failure to follow the warnings and instructions may result in electric shock, fire and/or serious injury. **Save all warnings and instructions for future reference.**

The term „power tool“ in the warnings refers to your mains-operated (corded) power tool or battery-operated (cordless) power tool.

2.2 Tool-specific safety rules


- **Wait for the cutter to stop before setting the tool down.** An exposed rotating cutter may engage the surface leading to possible loss of control and serious injury.
- **Hold the power tool by insulated gripping surfaces only, because the cutter may contact its own cord.** Cutting a „live“ wire may make exposed metal parts of the power tool „live“ and could give the operator an electric shock.
- **Use clamps or another practical way to secure and support the workpiece to a stable platform.** Holding the work by your hand or against the body leaves it unstable and may lead to loss of control.
- **Festool electric power tools should only be installed in work benches specially designed by Festool.** The electric power tool may become unsafe and cause serious accident if installed in benches from other manufacturers or self-manufactured work benches.
- Check the plug and the cable regularly and should either become damaged, in order to avoid a hazard, have them replaced by an authorised after-sales service workshop.
- **Wear suitable personal protection equipment:**

-   Ear protection to reduce the risk of damaging your hearing; Protective goggles; Face mask to reduce the risk of inhaling harmful dust;
-   Protective gloves when handling tools and coarse materials.

2.3 Noise and vibration information

The typical values determined in accordance with EN 60745 are:

Sound-pressure level	80 dB(A)
Sound-power level	91 dB(A)
Measuring uncertainty allowance	K = 3 dB

-  Wear ear protection!

Overall vibration levels (Vector sum for three directions) measured in accordance with EN 60745: Vibration emission level (3 directions):

$a_h < 2,5 \text{ m/s}^2$	
Uncertainty	K = 1,5 m/s^2

- The specified emissions values (Vibration, noise):
- are used to compare machines.
 - They are also used for making preliminary estimates regarding vibration and noise loads during operation.
 - They represent the primary applications of the power tool.

Increase possible for other applications, with other insertion tools or if not maintained adequately. Take note of idling and downtimes of machine!

3 Power supply and start-up



The mains voltage must correspond to the specification on the rating plate.

To switch on, first press the switch lock **[1-1]** and then the switch **[1-2]** (press = ON, release = OFF).

4 Electronics



The tool has full-wave electronics with the following features:

Smooth start-up

The smooth start-up ensures the router starts up jolt-free.

Constant speed

The pre-selected speed remains constant whether the machine is in operation or in neutral position.

Brake (HL 850 EB)

After switching-off, the tool is electronically brought to a standstill in 1.5 – 2 seconds.

5 Machine settings



Always remove the power supply plug from the socket before carrying out any work on the machine.

5.1 Chip thickness adjustment

- Open the lock **[3-1]** by pressing to the rear.
- Set the chip thickness by turning the handle **[3-2]**. The scale **[3-3]** indicates the set chip thickness.
- Close the lock **[3-1]** by pressing to the front to lock the set chip thickness.

The max. planing depth is 3.5 mm. So as no to overload the machine, we recommend that a maximum planing depth of 2.5 mm be set with a plane width > 40 mm.

By turning the handle beyond the 0 mm marking, you reach position P = Park position. In position P, the planer head cutter is pulled back completely

behind the planer platen. **Important:** This does not apply to the rustic planer heads.

5.2 Planing head, planer blade



Use only cutters which are sharp and undamaged. Blunt cutters increase the danger of kick-back and reduce the planing quality obtained.

The planer is equipped with planer head HK 82 SD as standard series. The planer head has inclined, fitted cutters, which is why the cutters cannot be reground.

Changing the planer head

- Press and hold in the spindle lock **[1-6]**.
- Use the hexagon wrench **[2-7]** to open the screw **[2-2]**.
- Pull the planer head **[2-6]** from the shaft.
- Clean the shaft of any deposits that may be present.
- Mount a new planer head on the shaft.
- Secure the new planer head with the clamping flange **[2-4]**, shim **[2-3]** and screw **[2-2]**. Tighten the screw **[2-2]** firmly.

Changing the cutters

- Use the hexagon wrench **[1-4]** to release the three screws **[4-1]** in the planer head.
- Pull the spiral cutter **[4-2]** out of the planer head at the side.
- Clean the support groove for the cutter. **Important:** To prevent corrosion on the planer head, the pH-value of the cleaning agent used must be between 4.5 and 8.
- Push a new spiral cutter **[4-2]** with the labelled side aligned to the rear planer platen into the support groove of the planer head.
- Use a guide rail **[4-3]** to align the cutter so that the front side is flush with the front and rear platen of the planer.



If a spiral blade is protruding outwards or inwards on the front, this may result in an incorrect rebate width.

- First tighten the middle screw, then the two outer screws **[4-1]**.

5.3 Fitting the guides

(partly accessories)

Rebating depth guide FA-HL

The rebating depth guide [2-1] is mounted in the threaded hole [2-14] on the front right of the machine.

The stop can be infinitely adjusted to between 0 and 30 mm in accordance with the scale. The rebating depth which has been set can be read against the notch [2-13].

Parallel guide PA-HL

The parallel guide [2-11] is fitted in the threaded hole [2-9] on the left side of the tool.

When planing along an edge a planing width of between 0 and 82 mm can be set with the stop after loosening the catch [2-10].

Angle stop WA-HL

The angle stop is secured in the tapped bore [2-9] in the same way as the parallel stop.

5.4 Dust extraction



Always connect the machine to a dust extractor.

Chip removal is activated via the rocker lever [5-2] either through the right [5-3] or left [5-4] opening. A chip collection bag or extraction hose (dia. 36 mm) can be connected at both openings.

Chip collecting bag SB-HL (accessories)

The chip collecting bag is secured via adapter AD-HL [5-6]. The adapter is attached by flap [5-5] to the lower edge of the chip removal opening and screwed in by means of rotary button [5-7] in the tapped bore [5-1].

Extraction hose

An extraction hose (dia. 36 mm) can either be fitted directly in the chip removal opening, or in the adapter AD-HL for the chip collecting bag.

6 Putting the planer down

When working with electric planers you must remember that the planer shaft continues to run for a few seconds after the tool is switched off.

The HL 850 EB has a support foot [2-8] at the end of the platen so that it can be placed safely on a work surface. If the electric tool is taken up, the support foot automatically protrudes beyond the planer platen to ensure that the planer shaft is always raised above flat work surfaces when the planer is put down.



Pay attention to the following when putting the HL 850 EB down:

- check that the support foot is present and fully operational,
- wait until the planer shaft comes to a standstill before putting the tool down.

If the support foot should be found obstructive during special planing work it can be swung back out of the way and locked in position [2-8].

7 Working with the machine



The surface to be planed must be free of metallic objects.



Always secure the workpiece in such a manner that it cannot move while being sawed.



The machine must always be held with both hands by the designated handles [1-3], [1-7].

Procedure

- First set The desired chip thickness.
- Place The front platen onto The workpiece but do not allow The planer head to come into contact with The wood.
- Switch on the planer.
- Guide The planer over The workpiece so that The platen rests flat on The workpiece. Press on The front planer platen when starting to plane and on The rear planer platen (end of workpiece) when continuing or finishing planing.

7.1 Rebating

The planer can rebate to an unlimited depth.

To do this, fold away the protective cover [2-5] by first pushing the lever [1-5] forward and then laterally to the left. The front of the planer head is now exposed.

When work is completed, the protective cover moves back automatically to initial position through spring force.

7.2 Chamfering

The front planer platen is equipped with a 90° V groove [2-12] to allow the chamfering of work-piece edges. This V groove is 2 mm deep, thus producing a 2 mm edge chamfer with the chip thickness setting 0.

7.3 Bench-mounted operation

The planer can be operated bench-mounted in conjunction with the bench-mounting device SE-HL. Detailed instructions are supplied with the accessories.

7.4 Rustic planer heads (accessories)

The planer can also be used to create rustic surfaces. Three rustic planer heads are available for this purpose:

- **HK 82 RG**: creates a surface with a coarse structure.
- **HK 82 RG**: creates a surface with a fine structure.
- **HK 82 RW**: creates an uneven, wavy surface.



The blades on the rustic planing head (HK 82 RF, HK 82 RG, HK 82 RW) protrude approx. 1.5 mm over the planer foot.

When using rustic planing heads on the planer, set the cutting depth to 0 mm. Otherwise there is a risk that the blades on the head will cut into the planer foot and destroy the planer.

The cutting depth limiter [6-2] prevents the cutting depth from increasing inadvertently while planing work is performed.

Always attach the cutting depth limiter to the planer before working with a rustic planing head:

- Set the cutting depth on the planer to 0 mm,
- Attach the cutting depth limiter by inserting the rotary knob [6-1] through the limiter and into the threaded hole [6-3].

8 Accessories, tools



For your own safety, use only original Festool accessories and spare parts.

The accessory and tool order number can be found in the Festool catalogue or on the Internet under "www.festool.com".

9 Maintenance and care



Always remove the power supply plug from the socket before carrying out any work on the machine.



All maintenance and repair work which requires the motor casing to be opened may only be carried out by an authorised service centre.



Customer service and repair. Only through manufacturer or service workshops: Please find the nearest address at: www.festool.com/Service



Use only original Festool spare parts! Order No. at: www.festool.com/Service

The cool air openings in the motor casing must always be kept clean and unobstructed to ensure air circulation.

To clean the chip collection opening:

- Remove the adapter AD-HL (5-6) (if applicable).
- Empty the adapter AD-HL, remove any obstructions.
- Remove any chips jammed into the chip collection opening, if necessary clean the machine with a resin solvent.
- In case of extreme contamination, remove the planer head (chapter 5.2) to clean the opening leading to the chip ejection.
- Attach the dust extractor and vacuum the chip ejection openings.

The tool is fitted with special motor brushes with an automatic cut-out. When the brushes become worn the power supply is shut off automatically and the tool comes to a standstill.

10 Environment

Do not throw the power tool in your household waste! Dispose of machines, accessories and packaging at an environmentally-responsible recycling centre. Observe the valid national regulations.

EU only: In accordance with European Directive on waste electrical and electronic equipment and implementation in national law, used electric power tools must be collected separately and handed in for environmentally friendly recycling.

Information on REACH: www.festool.com/reach

Rabot

Données techniques

Puissance	850 W
Rotation (à vide)	12000 tr/min
Largeur de rabotage	82 mm
Prise de copeaux	0 - 3,5 mm
Profondeur de feuillure	illimitée
Poids (sans câble)	3,9 kg

Les illustrations indiquées se trouvent au début du mode d'emploi.

Pictogrammes



Attention, danger !



Lire l'instruction/les renseignements !



Munissez-vous de casques anti-bruit !



Portez un masque de protection respiratoire !



Portez des lunettes de protection !



Porter des gants de protection !



Débrancher la prise secteur !



Classe de protection II

1 Utilisation conforme

Cette machine avec les outils de travail de Festool est destiné à traiter du bois, des matières plastiques tendres et des matériaux ressemblant au bois.



L'utilisateur est responsable des dégâts ou accidents qu'il peut provoquer en ne respectant pas les dispositions de sécurité.

2 Informations de sécurité

2.1 Indications générales de sécurité



ATTENTION ! Lire toutes les consignes de sécurité et indications. Le non-respect des avertissements et instructions indiqués ci-après peut entraîner un choc électrique, un incendie et/ou de graves blessures.

Conservez toutes les consignes de sécurité et notices pour une référence future.

Le terme « outil » dans les avertissements fait référence à votre outil électrique alimenté par le secteur (avec cordon d'alimentation) ou votre outil fonctionnant sur batterie (sans cordon d'alimentation).

2.2 Consignes de sécurité spécifiques à la machine

- **Attendez l'immobilisation complète du couteau hélicoïdal avant de poser l'appareil.** Le couteau hélicoïdal peut se coincer sur la surface, faire perdre le contrôle de la machine et causer des blessures graves.
- **Ne tenez l'outil électrique que par les surfaces de préhension isolées, étant donné que le porte-outils risque de toucher le propre câble d'alimentation de l'outil.** Le contact avec un câble sous tension peut également mettre des pièces métalliques de l'appareil sous tension et provoquer un choc électrique.
- **Fixez et bloquez la pièce au moyen de serre-joints ou d'une autre manière sur un support stable.** Si vous maintenez la pièce uniquement avec la main ou la bloquez uniquement contre votre corps, elle reste instable, ce qui peut conduire à une perte de contrôle.
- **Les outils électriques Festool doivent uniquement être montés sur une table de travail prévue par Festool à cet effet.** Du fait du montage sur une autre table de travail ou sur une table de travail réalisée par vos propres soins, l'outil électrique peut devenir instable et entraîner des blessures graves.
- Vérifiez avant chaque utilisation le fonctionnement du dispositif de montage et utilisez la machine uniquement si elle fonctionne correctement.
- **Portez votre propre équipement de protection individuelle :**



protection auditive pour limiter les risques de dégradation de l'ouïe ; lunettes de protection ;



masque pour limiter le risque de respirer des poussières nocives ; gants pour la manipulation des outils et des matériaux bruts.

2.3 Information concernant le niveau sonore et les vibrations

Les valeurs typiques obtenues selon EN 60745 sont les suivantes :

Niveau de pression acoustique	80 dB(A)
Niveau de puissance sonore	91 dB(A)
Majoration pour incertitude de mesure	K = 3 dB



Munissez-vous de casques anti-bruit!

Valeurs vibratoires globales (somme vectorielle tridirectionnelle) déterminées selon NE 60745 :

Valeur d'émission vibratoire

(tridirectionnelle) $a_h < 2,5 \text{ m/s}^2$

Incertitude $K = 1,5 \text{ m/s}^2$

Les valeurs d'émission indiquées (Vibration, bruit) – sont destinées à des fins de comparaisons entre les outils.

– Elles permettent également une estimation provisoire de la charge de vibrations et de la nuisance sonore lors de l'utilisation

– et représentent les principales applications de l'outil électrique.

Cependant, si la ponceuse est utilisée pour d'autres applications, avec d'autres outils de travail ou est insuffisamment entretenue, la charge de vibrations et la nuisance sonore peuvent être nettement supérieures. Tenir compte des temps de ralenti et d'immobilisation de l'outil!

3 Raccordement électrique et mise en route



La tension du réseau doit correspondre aux indications de la plaque signalétique.

Pour mettre le rabot en route, il faut d'abord appuyer sur le système de blocage de remise en marche [1-1] puis sur l'interrupteur [1-2] [enfoncé = MARCHE, relâché = ARRÊT].

4 Électronique



Cette machine dispose d'une électronique complète qui présente les caractéristiques suivantes :

Démarrage progressif

Le démarrage progressif assure un fonctionnement sans à-coups de la machine.

Régime constant

Le régime sélectionné est maintenu constant en marche à vide et pendant le traitement.

Frein (HL 850 EB)

A la mise hors service, l'outil est freiné par un système électronique et s'arrête en 1,5 à 2 secondes.

5 Réglages de la machine



Avant d'entreprendre une quelconque intervention sur la machine, débrancher la prise de courant !

5.1 Réglage de la prise de copeaux

– Débloquez le dispositif de verrouillage [3-1] en le poussant vers l'arrière.

– Réglez la profondeur de passe en tournant la poignée [3-2]. L'échelle [3-3] indique la pro-

fondeur de passe sélectionnée.

– Rebloquez le dispositif de verrouillage [3-1] en le poussant vers l'avant pour verrouiller la profondeur de passe sélectionnée.

La profondeur de masse maximale est de 3,5 mm. Afin de protéger la machine contre une sollicitation trop élevée, nous recommandons de n'ajuster, en présence d'une largeur de rabotage > 40 mm, que moins que 2,5 mm.

Tournez la poignée au delà de l'indication „0 mm“ jusqu'à la position P (repos). En position P, le couteau du porte-outil est rentré dans la semelle du rabot.

Attention : ceci ne concerne pas les porte-outils rustiques.

5.2 Porte-outils, couteau



Utilisez uniquement des fers correctement affûtés et non endommagés. En effet, des fers émoussés sont susceptibles de provoquer des reculs de l'outil et de donner lieu à un résultat de travail insatisfaisant.

Le rabot est équipé en série du porte-outil HK 82 SD. Le porte-outil possède un couteau en biais. Tout réaffûtage est donc impossible.

Changement de porte-outil

– Maintenez le dispositif de blocage d'arbre [1-6] enfoncé.

– Desserrez la vis [2-2] avec la clé Allen [2-7].

– Retirez le porte-outil [2-6] de son arbre.

– Nettoyez les dépôts éventuels présents sur l'arbre.

– Placez le nouveau porte-outil sur l'arbre.

– Fixez le nouveau porte-outil à l'aide de la bride de serrage [2-4], de la rondelle [2-3] et de la vis [2-2]. Serrez la vis [2-2].

Changement de couteau

– Desserrez à l'aide de la clé Allen [1-4] les trois vis [4-1] du porte-outil.

– Retirez le couteau [4-2] du porte-outil par le côté. Nettoyez la gorge du couteau. **Attention** : pour éviter la corrosion du porte-outil, le pH du nettoyant utilisé doit se situer entre 4,5 et 8.

– Introduisez un nouveau couteau [4-2] dans la gorge du porte-outil, en veillant à ce que la partie portant les indications soit tournée vers l'arrière de la semelle du rabot.

– Amenez le couteau en butée contre la réglette [4-3] : il doit être au même niveau que l'avant et que l'arrière de la semelle du rabot.



Un couteau hélicoïdal dépassant vers l'extérieur ou rentré vers l'intérieur sur la

face avant entraîne une largeur de feuillure faussée.

- Serrez d'abord la vis centrale puis les deux vis extérieures [4-1].

5.3 Montage des butées

certaines sont des accessoires)

Butée de profondeur de feuillure FA-HL

La butée de profondeur de feuillure [2-1] doit être fixée dans le trou fileté [2-14] du côté droit de l'appareil.

Elle peut être réglée progressivement entre 0 et 30 mm. La profondeur de feuillure ajustée peut être lue sur le nervurage de repérage [2-13].

Butée parallèle PA-HL

Le guide parallèle [2-11] doit être fixé dans le trou fileté [2-9], du côté gauche de l'appareil.

Le guide parallèle permet de raboter le long des arêtes avec une largeur de coupe de 0 à 82 mm, celle-ci peut être ajustée en desserrant le blocage [2-10].

Butée angulaire WA-HL

Tout comme la butée parallèle, la butée angulaire est fixée au trou fileté [2-9].

5.4 Aspiration



Raccorder toujours la machine à une aspiration.

L'évacuation des copeaux peut s'effectuer soit du côté droit [5-3] soit du côté gauche [5-4] grâce au dispositif d'inversion [5-2]. Un sac récupérateur de copeaux ou un tuyau d'aspiration (Ø 36 mm) peut être adapté au choix à l'une des deux sorties.

Sac récupérateur de copeaux SB-HL (accessoire)

La fixation du sac récupérateur de copeaux s'effectue grâce à l'adaptateur AD-HL [5-6]. L'adaptateur est accroché à l'aide d'une patte [5-5] au bord inférieur de la sortie d'évacuation des copeaux et fixé par le biais de la molette [5-7] au niveau du trou fileté [5-1].

Tuyau d'aspiration

Un tuyau d'aspiration (Ø 36 mm) peut être adapté directement à la sortie d'évacuation des copeaux ou fixé à l'adaptateur AD-HL dédié au sac récupérateur de copeaux.

6 Dépose du rabot

L'arbre du rabot électrique demeure encore quelques secondes en rotation après inactivation de l'appareil.

Afin de pouvoir déposer le rabot de manière sûre, le HL 850 EB est doté d'un pied d'appui [2-8] qui

se situe à l'extrémité de la semelle et qui sort lorsque l'appareil est soulevé, de sorte qu'une rotation libre de l'arbre est toujours assurée lorsque le rabot est de nouveau déposé sur une surface plane.



Si vous désirez déposer le rabot HL 850 EB, veuillez respecter les points suivants:

- Assurez-vous d'abord que le pied d'appui fonctionne correctement,
- patientez avant la dépose, jusqu'à ce que l'arbre se soit immobilisé.

Au cas où le pied d'appui en saillie entraverait l'exécution d'un travail spécifique, celui-ci peut être bloqué dans sa position rentrée en le poussant latéralement [2-8].

7 Travail avec la machine



Aucune pièce ou partie métallique ne doit être présente sur la surface à raboter (Vis/clous, etc.).



Fixer la pièce à usiner de manière à ce qu'elle ne puisse pas bouger pendant le traitement.



Tenir la machine en toute sécurité avec les deux mains [1-3], [1-7] et la déplacer seulement lentement vers le bas.

Marche à suivre

- Réglez la largeur de coupe souhaitée.
- Mettez d'abord la semelle avant au contact de la pièce à usiner et veillez à ce que le porte-outil ne la touche pas.
- Activez le rabot.
- Faites glisser la semelle du rabot sur le matériau en veillant à ce qu'elle soit posée bien à plat. Pour débuter l'opération de rabotage, appliquez une légère pression sur la semelle avant et commencez/exécutez votre travail en appuyant également sur la partie arrière de la semelle.

7.1 Feuillure

Ce rabot permet une profondeur de feuillure illimitée.

Ouvrez le capot de protection [2-5] en poussant le levier [1-5] vers l'avant puis sur le côté gauche. Le porte-outil est maintenant dégagé.

Une fois le travail terminé, le capot de protection revient automatiquement en position sous l'action d'un ressort.

7.2 Chanfreiner

Pour réaliser un chanfrein sur une arête, la semelle avant du rabot est équipée d'une rainure en V de 90° [2-12]. Cette rainure en V a une profondeur de 2 mm. Ainsi, en prise de copeaux réglée à 0, l'arête est cassée de 2 mm.

7.3 Utilisation en stationnaire

En utilisant le dispositif stationnaire SE-HL, vous pouvez utiliser le rabot en mode stationnaire. Une description détaillée figure dans l'emballage des accessoires.

7.4 Porte-outils rustiques (accessoires)

Ce rabot permet de créer des surfaces d'aspect rustique. Trois porte-outils rustiques sont disponibles à cet effet.

- **HK 82 RG** : pour une structuration grossière de la surface.
- **HK 82 RF** : pour une structuration fine de la surface.
- **HK 82 RW** : pour une structuration ondulée de la surface.



Les couteaux des porte-outils Rustikal (HK 82 RF, HK 82 RG, HK 82 RW) dépassent d'environ 1,5 mm de la semelle du rabot.

Par conséquent, lors du montage des porte-outils Rustikal sur le rabot, il faut régler la profondeur de travail sur 0 mm. Sinon, les couteaux des porte-outils Rustikal risquent de mordre dans la semelle du rabot et d'endommager ce dernier.

Le dispositif de limitation de la profondeur de travail [6-2] empêche tout dépassement involontaire de la profondeur de travail lors du travail avec le rabot.

Toujours fixer le dispositif de limitation de la profondeur de travail au rabot avant de travailler avec un porte-outils Rustikal :

- Régler la profondeur de travail du rabot sur 0 mm,
- Fixer le dispositif de limitation de la profondeur de travail avec la molette [6-1] au niveau de l'alésage taraudé [6-3].

8 Accessoires, outils



Pour votre propre sécurité, n'utiliser que des accessoires et pièces de rechange Festool d'origine.

Les références des accessoires et outils figurent dans le catalogue Festool ou sur Internet sous „www.festool.com”.

9 Entretien et maintenance



Avant d'entreprendre une quelconque intervention sur la machine, débrancher la prise de courant !



Tout entretien ou réparation qui nécessite l'ouverture du capot du moteur ne doit être entrepris que par un atelier autorisé.



Seuls le fabricant et un atelier homologué sont habilités à effectuer **toute réparation ou service**. Les adresses à proximité sont disponibles sur: www.festool.com/Service



Utilisez uniquement des pièces de rechange Festool d'origine. Référence sur www.festool.com/Service

Pour assurer une bonne circulation de l'air de refroidissement, il faut que les ouvertures du carter du moteur soient propres et non encrassées.

Pour le nettoyage du dispositif d'éjection des copeaux

- Retirer si nécessaire l'adaptateur AD-HL [5-6].
- Videz l'adaptateur AD-HL, éliminez les obstructions.
- Retirez les copeaux coincés dans l'ouverture d'éjection [5-4], nettoyez si nécessaire l'appareil avec un solvant pour résine.
- En cas d'encrassement très important, démontez l'outil à raboter (chapitre 5.2) et nettoyez l'ouverture d'éjection des copeaux.
- Raccordez l'aspiration (chapitre 5.4) et utilisez-la pour nettoyer l'ouverture d'éjection des copeaux.

La machine est équipée de charbons spécifiques à coupure automatique. Si ces charbons sont usés, il y a coupure de courant automatique et arrêt du fonctionnement de la machine.

10 Environnement

Ne jetez pas les outils électriques avec les ordures ménagères ! Éliminez les appareils, les accessoires et les emballages de façon compatible avec l'environnement. Respectez en cela les dispositions nationales en vigueur.

UE uniquement : d'après la directive européenne relative aux appareils électriques et électroniques usagés et sa transposition en droit national, les outils électroportatifs usagés doivent être collectés à part et recyclés de manière écologique par les filières de recyclage.

Informations à propos de REACH:

www.festool.com/reach

Cepillos

Datos técnicos

Potencia	850 W
Velocidad (marcha en vacío)	12000 r.p.m.
Ancho del cepillado	82 mm
Profundidad de corte	0 - 3,5 mm
Profundidad máxima de rebaje	ilimitada
Peso (sin cable)	3,9 kg

Las figuras indicadas se encuentran al comienzo del manual de instrucciones.

Símbolos gráficos



Atención, ¡peligro!



¡Leer las instrucciones e indicaciones!



¡Usar protectores auditivos!



¡Usar una mascarilla de protección respiratoria!



¡Utilizar gafas de protección!



¡Utilizar guantes de protección!



¡Desconecte el enchufe!



Clase de protección II

1 Uso conforme a la destinación

La máquina está prevista, en combinación con las herramientas ofrecidas por Festool, para cepillar madera, materiales plásticos blandos y materiales si-milares a la madera.



El usuario responde de los daños y accidentes que puedan derivarse de un uso no conforme a lo previsto.

2 Instrucciones de seguridad

2.1 Instrucciones generales de seguridad



¡ATENCIÓN! Lea íntegramente las instrucciones e indicaciones de seguridad. El incumplimiento de dichas instrucciones e indicaciones puede dar lugar a descargas eléctricas, incendios o lesiones graves.

Guarde todas las indicaciones de seguridad e instrucciones para futuras referencias.

El término herramienta eléctrica empleado en las siguientes advertencias de peligro se refiere a herramientas eléctricas de conexión a la red (con

cable de red) y a herramientas eléctricas accionadas por acumulador (o sea, sin cable de red).

2.2 Indicaciones de seguridad específicas de la máquina

- **Espera a que la cuchilla se detenga por completo antes de depositar el aparato.** La cuchilla suelta puede engancharse a la superficie y ocasionar una pérdida del control, con el consecuente riesgo de sufrir heridas graves.
- **Sujete la herramienta eléctrica únicamente por las zonas de agarre aisladas, ya que el eje de la cuchilla podría entrar en contacto con algún cable de red.** El contacto con una conducción de corriente puede poner bajo tensión también las piezas metálicas de la máquina y provocar una descarga eléctrica.
- **Fije y asegure la pieza de trabajo a una base estable por medio de mordazas o un dispositivo similar.** Si sostiene la pieza de trabajo únicamente con la mano o la apoya contra el cuerpo, aumentará su inestabilidad, así como el riesgo de perder el control sobre la pieza.
- **Las herramientas eléctricas Festool sólo pueden integrarse en mesas de trabajo previstas por Festool para tal efecto.** El montaje en mesas de trabajo diferentes o de confección propia puede mermar la seguridad de la herramienta eléctrica y provocar graves accidentes.
- Verifique antes de cada uso la función del dispositivo de montaje y utilice la máquina solo si funciona correctamente
- **Use equipamientos de protección personal adecuados:**



Protección acústica para disminuir el riesgo de perder facultades auditivas; Gafas de protección; Protección respiratoria para disminuir el riesgo de respirar polvo dañino para la salud; Guantes de protección durante la manipulación de herramientas y materiales rudos.

2.3 Información relacionada con el ruido y vibraciones

Los valores obtenidos según la norma EN 60745 alcanzan normalmente:

Nivel de intensidad sonora	80 dB(A)
Potencia sonora	91 dB(A)
Factor de inseguridad de medición	K = 3 dB



¡Usar protectores auditivos!

Valores totales de oscilaciones (suma de los vectores de las tres direcciones) determinados según EN 60745:

Valor de emisión de oscilaciones

(3 ejes) $a_h < 2,5 \text{ m/s}^2$

Factor de inseguridad $K = 1,5 \text{ m/s}^2$

Las emisiones especificadas (Vibración, ruido)

- sirven para comparar máquinas,
- son adecuadas para una evaluación provisional de los valores de vibración y ruido en funcionamiento

- y representan las aplicaciones principales de la herramienta eléctrica.

Ampliación posible con otras aplicaciones, mediante otras herramientas o con un mantenimiento inadecuado. Tenga en cuenta la marcha en vacío y los tiempos de parada de la máquina.

3 Conexión eléctrica y puesta en funcionamiento



La tensión de la red debe coincidir con los datos que figuran en la placa indicadora de potencia.

Para conectar el cepillo, pulse primero el bloqueo de conexión [1-1] y active después el interruptor [1-2] (pulsar = conectado; soltar = desconectado).

4 Sistema electrónico



La máquina dispone de un sistema electrónico de onda plena con las siguientes características:

Arranque suave

El arranque suave proporciona una puesta en marcha de la máquina sin sacudidas.

Revoluciones constantes

Las revoluciones preseleccionadas se mantendrán constantes con la marcha en vacío y durante el proceso de trabajo.

Freno (HL 850 EB)

Al desconectar la herramienta, la velocidad se reduce electrónicamente hasta su detención en 1,5 - 2 segundos.

5 Ajustes en la máquina



¡Antes de realizar cualquier trabajo en la máquina se debe retirar el enchufe de la caja de contacto!

5.1 Ajuste del grosor de corte

- Abra el bloqueo [3-1] presionando hacia atrás.
- Ajuste el grosor de corte girando la empuñadura [3-2]. La escala [3-3] indica el grosor de corte ajustado.

- Cierre el bloqueo [3-1] presionando hacia delante para fijar el grosor de corte ajustado.

El espesor de viruta máximo es de 3,5 mm. Para no sobrecargar la máquina, recomendamos no ajustar más de 2,5 mm con una anchura de cepillado superior a 40 mm.

Si continúa girando la empuñadura hasta la marca 0 mm, se alcanza la posición P = Park. En la posición P, la cuchilla del cabezal de cepillo queda completamente por detrás de la zapata. **Atención:** no aplicable al cabezal de cepillo rústico.

5.2 Cabezal de cepillo, cuchilla de cepillo



Utilice sólo cuchillas afiladas y en buen estado. Las cuchillas romas aumentan el riesgo de que el cepillo salte hacia atrás y empeoran la calidad del trabajo.

El cepillo está equipado de serie con el cabezal de cepillo HK 82 SD. El cabezal de cepillo tiene filos inclinados, de modo que la cuchilla no pueda reafilarse.

Cambio del cabezal de cepillo

- Mantenga presionado el bloqueo del husillo [1-6].
- Desenrosque el tornillo [2-2] con la llave hexagonal [2-7].
- Retire el cabezal de cepillo [2-6] del árbol.
- Limpie la posible suciedad del árbol.
- Coloque un nuevo cabezal de cepillo en el árbol.
- Fije el nuevo cabezal de cepillo con la brida tensora [2-4], la arandela [2-3] y el tornillo [2-2].
- Apriete el tornillo [2-2] con fuerza

Cambio de la cuchilla de cepillo

- Afloje los tres tornillos [4-1] del cabezal de cepillo con la llave hexagonal [1-4].
- Retire la cuchilla helicoidal [4-2] por el lateral del cabezal de cepillo.
- Limpie la ranura de sujeción para la cuchilla de cepillo. **Atención:** con el fin de evitar la corrosión del cabezal de cepillo, utilice productos de limpieza con un valor de pH entre 4,5 y 8.
- Introduzca una nueva cuchilla helicoidal [4-2], con el lado de la inscripción orientado hacia la zapata trasera, en la ranura de sujeción del cabezal de cepillo.
- Ajuste la cuchilla con ayuda de un riel [4-3] de modo que quede alineada frontalmente con la zapata delantera y trasera del cepillo.



Una cuchilla helicoidal que sobresalga hacia fuera o que esté desplazada hacia dentro en el lado frontal tiene como consecuencia una anchura de rebaje falseada.

- Fije en primer lugar los tornillos centrales y posteriormente los dos tornillos exteriores **[4-1]**.

5.3 Montaje de los topes

(Accesorios parciales)

Topo de profundidad de rebaje FA-HL

El topo de profundidad de rebaje **[2-1]** se fija en el agujero roscado **[2-14]** que hay en la parte derecha del aparato.

Se puede regular en escala de 0 a 30 mm. La profundidad ajustada puede verse en la marca de la acanaladura **[2-13]**.

Topo paralelo PA-HL

El topo paralelo **[2-11]** se fija en el agujero roscado **[2-9]** situado en el lado izquierdo del aparato. Al cepillar a lo largo de un canto, se puede ajustar con el cepillo una anchura de cepillado de 0 a 82 mm soltando la sujeción **[2-10]**.

Topo angular WA-HL

El topo angular debe fijarse en el orificio roscado **[2-9]** del mismo modo que el topo paralelo.

5.4 Aspiración



Conecte siempre la máquina a la aspiración.

La expulsión de virutas puede realizarse con la palanca basculante **[5-2]** a través de la abertura derecha **[5-3]** o izquierda **[5-4]**. En ambas aberturas puede conectarse tanto una bolsa recolectora de virutas como un tubo flexible de aspiración (Ø 36 mm).

Bolsa recolectora de virutas SB-HL (accesorio)

La fijación de la bolsa recolectora de virutas se realiza mediante un adaptador AD-HL **[5-6]**. El adaptador se conecta con la lengüeta **[5-5]** en el canto inferior de la abertura de expulsión de virutas y se atornilla con el botón giratorio **[5-7]** del orificio roscado **[5-1]**.

Tubo flexible de aspiración

El tubo flexible de aspiración (Ø 36 mm) puede insertarse directamente en la abertura de expulsión de virutas o en el adaptador AD-HL para la bolsa recolectora de virutas.

6 Poner el cepillo sobre una superficie

En el caso de los cepillos eléctricos hay que tener en cuenta que el árbol sigue girando todavía algunos segundos después de haberse desconectado el aparato.

Para poder depositarlo sin que se produzcan daños, el cepillo HL 850 EB tiene en la parte final de la zapata un pie de apoyo **[2-8]**. Si se levanta la

herramienta eléctrica, el pie de apoyo sobresale lo suficientemente como para que, al apoyarse el cepillo sobre una superficie plana, el árbol pueda girar libremente.



Tenga en cuenta también estos dos puntos al poner el HL 850 EB sobre una superficie:

- Asegúrese de que el pie de apoyo funciona bien,
- espere a que se detenga el árbol antes de poner el cepillo.

Si, por precisar algún trabajo especial, el pie de apoyo no debe sobresalir, puede bloquearse en su posición superior si se desplaza a un lado **[2-8]**.

7 Trabajo con la máquina



La superficie a cepillar no debe contener metal.



Fije la pieza de trabajo siempre de forma que no se pueda mover cuando se trabaje con ella.



La máquina deberá sujetarse siempre con ambas manos en las empuñaduras **[1-3]**, **[1-7]** previstas para ello.

Modo de proceder

- Ajustar el grosor de corte deseado.
- Poner la zapata delantera del cepillo sobre la pieza a cepillar sin que se toque la pieza con el cabezal.
- Poner en marcha el cepillo.
- Mover el cepillo sobre la superficie de modo que la zapata descansa de modo plano sobre la pieza. Al comenzar a cepillar, hacer fuerza sobre la zapata delantera. Al repasar, hacer fuerza sobre la zapata trasera.

7.1 Rebaje

Con el cepillo se puede cepillar un rebaje de cualquier profundidad.

Para ello, desenganche la caperuza de protección **[2-5]** presionando la palanca **[1-5]** primero hacia delante y después hacia el lado izquierdo. De este modo, la parte frontal del cabezal de cepillo queda al descubierto.

Al finalizar el trabajo, la caperuza de protección vuelve automáticamente a su posición inicial por la acción del muelle.

7.2 Biselando

Para biselar cantos, la zapata delantera está dotada de una ranura con forma de V en ángulo de 90° **[2-12]**. Esta ranura en V tiene 2 mm de profundidad, de modo que, ajustando un grosor de corte 0, se redondea unos 2 mm.

7.3 Uso estacionario

En combinación con el equipo estacionario SE-HL se puede usar el cepillo de modo estacionario. Las piezas de accesorio van acompañadas de una descripción detallada.

7.4 Cabezal de cepillo rústico (accesorio)

Con el cepillo puede fabricar superficies rústicas. Existen tres cabezales de cepillo rústicos disponibles para este fin:

- **HK 82 RG**: para una superficie de estructura basta.
- **HK 82 RF**: para una superficie de estructura fina.
- **HK 82 RW**: para una superficie de estructura ondulada irregular.



Las cuchillas del cabezal de cepillo rústico (HK 82 RF, HK 82 RG, HK 82 RW) sobresalen aprox. 1,5 mm de la base del cepillo.

Por ello, al utilizar el cabezal de cepillo rústico, la profundidad de corte del cepillo debe ajustarse a 0 mm. De lo contrario, existe el peligro de que las cuchillas fresen el cabezal de cepillo rústico y destruyan el cepillo.

El tope de profundidad de corte **[6-2]** evita que ésta aumente por error al trabajar con el cepillo. Sujete siempre firmemente el tope de profundidad de corte en el cepillo, antes de proceder a trabajar con el cabezal de cepillo rústico:

- Ajuste la profundidad de corte del cepillo a 0 mm.
- Fije el tope de profundidad de corte con el botón giratorio **[6-1]** del orificio roscado **[6-3]**.

8 Accesorios, herramientas



Para su seguridad utilice únicamente accesorios y piezas de recambio originales de Festool.

Los números de pedido para los respectivos accesorios y herramientas se encuentran en su catálogo Festool o en la dirección de Internet «www.festool.com».

9 Mantenimiento y conservación



¡Antes de realizar cualquier trabajo en la máquina se debe retirar el enchufe de la caja de contacto!



Los trabajos de mantenimiento y reparación que requieran abrir la carcasa del motor, deben llevarse a cabo únicamente en un taller autorizado.



El **Servicio de atención al cliente y reparaciones** solo está disponible por parte del fabricante o de los talleres de reparación: encuentre la dirección más próxima a usted en: www.festool.com/Service



Utilice únicamente piezas de recambio Festool originales. Referencia en: www.festool.com/Service

Para asegurar la circulación de aire, deben mantenerse siempre limpias y despejadas las aberturas para el aire de refrigeración en la carcasa del motor.

Para limpiar la salida de virutas:

- Extraer, en caso necesario, el adaptador AD-HL **(5-6)**.
- Vaciar el adaptador AD-HL y eliminar cualquier obstrucción.
- Retirar las virutas atascadas en el orificio de salida **(5-4)** y limpiar la herramienta con limpiador de resinas si fuese necesario.
- Si el cabezal del cepillo está muy sucio, desmontarlo **(capítulo 5.2)** y limpiar la abertura de expulsión de virutas.
- Conectar la aspiración **(capítulo 5.4)** y aspirar la abertura de expulsión de virutas.

La máquina está provista de carbones activos especiales para la desconexión automática. cuando estos carbones activos se han desgastado, se interrumpe automáticamente la toma de corriente y la máquina se para.

10 Medio ambientes

Nunca deseche las herramientas eléctricas junto con los residuos domésticos. Recicle los aparatos, accesorios y embalajes de forma respetuosa con el medio ambiente. Tenga en cuenta la normativa vigente del país.

Solo EU: de acuerdo con la Directiva europea sobre residuos herramientas eléctricas y electrónicas y su transposición a la legislación nacional, las herramientas eléctricas usadas deben recogerse por separado y reciclarse de forma respetuosa con el medio ambiente.

Información sobre REACh: www.festool.com/reach



Pialletto

Dati tecnici

Prestazione	850 W
Numero di giri (a vuoto)	12000 min ⁻¹
Larghezza di piallatura	82 mm
Spessore di asportazione	0 - 3,5 mm
Profondità di battuta max.	illimitata
Peso (senza cavo)	3,9 kg

Le figure indicate nel testo si trovano all'inizio delle istruzioni per l'uso.

Simboli grafici



Attenzione, pericolo!



Leggere le istruzioni/avvertenze!



Utilizzare le cuffie di protezione!



Indossate una maschera di protezione!



Indossare gli occhiali protettivi!



Indossare i guanti protettivi!



Estrarre la spina di rete!



Grado di protezione II

1 Utilizzo conforme

La macchina, con tutti gli accessori Festool disponibili, è previsto per la lavorazione legno, materiali in plastica morbida e materiali in simillegno.



L'utilizzatore è responsabile di eventuali danni o infortuni causati da un utilizzo improprio.

2 Informazioni per la sicurezza

2.1 Istruzioni generali di sicurezza



ATTENZIONE! È assolutamente necessario leggere attentamente tutte le avvertenze di sicurezza e le istruzioni. Eventuali errori nell'adempimento delle avvertenze e delle istruzioni qui di seguito riportate potranno causare scosse elettriche, incendi e/o lesioni gravi.

Conservare tutte le avvertenze di sicurezza e i manuali per riferimenti futuri.

Il termine «elettroutensile» utilizzato nelle avvertenze di pericolo si riferisce ad utensili elettrici

alimentati dalla rete (con linea di allacciamento) ed ad utensili elettrici alimentati a batteria (senza linea di allacciamento).

2.2 Indicazioni di sicurezza specifiche per la macchina

- **Prima di riporre l'utensile, aspettare fino all'arresto completo dell'albero della lama.**

Se l'albero è in movimento, può agganciarsi alla superficie in lavorazione, con conseguente possibile perdita di controllo e lesioni gravi.

- **Tenere l'utensile elettrico soltanto dalle impugnature isolate, in quanto sussiste il rischio che l'albero portalama tocchi il cavo elettrico.** Il contatto con un cavo sotto tensione può mettere in tensione anche le parti metalliche dell'utensile, con conseguente rischio di scossa elettrica.

- **Fissare e assicurare il pezzo con morsetti o altro tipo di fissaggio su un fondo stabile.** Se il pezzo viene tenuto a mano o contro il corpo dell'operatore, rimane instabile ed esposto al rischio di perdita del controllo.

- **Gli elettroutensili Festool devono essere installati esclusivamente in tavoli da lavoro predisposti allo scopo da Festool.** L'installazione in altri tavoli da lavoro o in un tavolo da lavoro di produzione propria può rendere l'elettroutensile insicuro e causare gravi incidenti.

- Prima di ogni utilizzo controllare il funzionamento del dispositivo montato e utilizzare la macchina solo in caso di funzionamento regolare.

- **Indossare un equipaggiamento di protezione personale adatto:**

protezioni acustiche per la riduzione del rischio della sordità; occhiali protettivi; protezioni delle vie respiratorie per la riduzione del rischio di inalare polveri nocive per la salute; guanti di protezione per maneggiare l'attrezzo con gli utensili e con i materiali grezzi.

protezioni acustiche per la riduzione del rischio della sordità; occhiali protettivi; protezioni delle vie respiratorie per la riduzione del rischio di inalare polveri nocive per la salute; guanti di protezione per maneggiare l'attrezzo con gli utensili e con i materiali grezzi.



2.3 Informazioni sulla rumorosità e sulle vibrazioni

I valori rilevati in base alla norma EN 60745 riportano caratteristiche:

Livello di pressione acustica	80 dB(A)
Potenza sonora	91 dB(A)
Supplemento per incertezza di misura	K = 3 dB



Utilizzare le cuffie di protezione!

Valori complessivi sulle vibrazioni (somma vettoriale di tre direzioni) rilevati secondo la norma EN 60745:

Valore di emissione delle vibrazioni

(su 3 assi) $a_h < 2,5 \text{ m/s}^2$

Incertezza $K = 1,5 \text{ m/s}^2$

I valori di emissione indicati (Vibrazioni, rumorosità)

- hanno valore di confronto tra le macchine,
- permettono una valutazione provvisoria del carico di rumore e di vibrazioni durante l'uso,
- rappresentano l'attrezzo elettrico nelle sue applicazioni principali.

Valori maggiori sono plausibili con altre applicazioni, con altri utensili e in caso di scarsa manutenzione. Osservare i tempi di pausa e di funzionamento a vuoto della macchina!

3 Allacciamento elettrico e messa in funzione



La tensione di rete deve corrispondere a quella indicata sulla targhetta riportante i dati della macchina.

Per accendere premere prima il blocco anti-inserimento [1-1] e azionare quindi l'interruttore [1-2] (schiacciato = apparecchio inserito, rilasciato = apparecchio spento).

4 Elettronica



La macchina dispone di un'elettronica ad albero pieno con le seguenti caratteristiche:

Avvio morbido

L'avvio morbido garantisce un avviamento della macchina „senza strappi“.

Numero di giri costante

Il numero di giri preselezionato viene mantenuto costante quando la macchina è al minimo e durante la lavorazione.

Freni (HL 850 EB)

Allo spegnimento, l'utensile viene frenato elettronicamente e si arresta entro 1,5 – 2 secondi.

5 Impostazioni della macchina



Prima di eseguire qualsiasi lavoro sulla macchina staccare sempre la spina dalla presa di corrente!

5-1 Impostazione dello spessore di asportazione

- Aprire il bloccaggio [3-1] spingendo indietro.
- Impostare lo spessore di asportazione ruotando l'impugnatura [3-2]. La scala [3-3] indica lo

spessore di asportazione impostato.

- Chiudere il bloccaggio [3-1] spingendo in avanti, per fissare lo spessore di asportazione impostato. Lo spessore di asportazione massimo è 3,5 mm. Per non sovraccaricare la macchina, se la larghezza di piallatura è > 40 mm, si consiglia di non impostare più di 2,5 mm.

Continuando a ruotare l'impugnatura oltre la tacca degli 0 mm si raggiunge la posizione P = posizione di „parcheggio“. Nella posizione P la lama della testa di piallatura è completamente arretrata dietro il fondo del pialletto. **Attenzione:** questo non vale per le teste di piallatura rustiche.

5.2 Testa di piallatura, lama del pialletto



Utilizzare esclusivamente lame affilate e non danneggiate. Le lame smussate aumentano il rischio di contraccolpi e riducono la qualità del lavoro.

Il pialletto è equipaggiato di serie con la testa di piallatura HK 82 SD. La testa di piallatura è dotata di taglienti posizionati in obliquo, pertanto la lama del pialletto non può essere raffilata.

Sostituzione della testa di piallatura


- Tenere premuto il blocco dell'alberino [1-6].
- Aprire con la chiave esagonale [2-7] la vite [2-2].
- Estrarre la testa di piallatura [2-6] dall'albero.
- Pulire l'albero da eventuali depositi di trucioli o polvere.
- Inserire sull'albero una nuova testa di piallatura.
- Fissare la nuova testa di piallatura con la flangia di serraggio [2-4], la rondella [2-3] e la vite [2-2]. Serrare a fondo la vite [2-2].

Sostituzione della lama del pialletto

- Svitare con la chiave esagonale [1-4] le tre viti [4-1] della testa di piallatura.
- Estrarre lateralmente la lama elicoidale [4-2] dalla testa di piallatura.
- Pulire la scanalatura di alloggiamento della lama del pialletto.

Attenzione: per evitare la corrosione della testa di piallatura, il valore pH del detergente utilizzato deve essere compreso tra 4,5 ed 8.

- Inserire una nuova lama elicoidale [4-2], con il lato scritto rivolto verso il fondo posteriore del pialletto, nella scanalatura di alloggiamento della testa di piallatura.
- Con l'aiuto di un righello [4-3], orientare la lama del pialletto in modo che sia allineata frontalmente con il fondo anteriore e posteriore del pialletto.

 Un coltello a spirale sul lato frontale che sporge verso l'esterno o che rientra verso l'interno può distorcere la larghezza di battuta.

- Serrare prima la vite centrale, quindi le due viti esterne [4-1].

5.3 Montaggio dei riscontri

(in parte disponibili come accessori)

Riscontro per la profondità di battuta FA-HL

Il riscontro per la profondità di battuta [2-1] viene fissato nel foro filettato [2-14] sul lato destro dell'apparecchio.

Lo si può impostare, senza soluzione di continuità, fra 0 e 30 mm facendo riferimento alla scala graduata. La profondità di battuta impostata viene letta sulla tacca della nervatura [2-13].

Guida parallela PA-HL

La guida parallela [2-11] viene fissata nel foro filettato [2-9] sul lato sinistro del pialletto.

Per piallare lungo un bordo si può impostare con la guida una larghezza di lavorazione compresa fra 0 e 82 mm dopo aver allentato il bloccaggio [2-10].

Battuta angolare WA-HL

La battuta angolare viene fissata nel foro filettato [2-9] analogamente alla guida parallela.

5.4 Aspirazione



Allacciate sempre la macchina ad un dispositivo di aspirazione.

I trucioli possono essere espulsi a scelta dall'apertura di destra [5-3] o di sinistra [5-4], selezionando con la levetta [5-2]. Ad entrambe le aperture è possibile collegare, a scelta, un sacchetto raccoglitrucioli o un tubo flessibile di aspirazione (Ø 36 mm).

Sacchetto raccoglitrucioli SB-HL (accessorio)

Il sacchetto raccoglitrucioli si fissa mediante l'adattatore AD-HL [5-6]. L'adattatore si aggancia con la linguetta [5-5] al bordo inferiore dell'apertura di espulsione dei trucioli, e si avvita nel foro filettato [5-1] con la manopola [5-7].

Tubo flessibile di aspirazione

È possibile collegare un tubo flessibile di aspirazione (Ø 36 mm) inserendolo direttamente nell'apertura di espulsione dei trucioli oppure nell'adattatore AD-HL per il sacchetto raccoglitrucioli.

6 Appoggio del pialletto

Nei pialletti elettrici si deve osservare che l'albero dopo lo spegnimento continua a girare per qualche secondo.

Per consentire di appoggiare in modo sicuro

l'apparecchio, il pialletto HL 850 EB presenta sull'estremità del fondo un piedino di appoggio [2-8]. Quando si solleva l'apparecchio, il piedino fuoriesce automaticamente dal fondo in modo che quando lo si appoggia su una superficie, l'albero non la vada a toccare.



Quando si vuole appoggiare il pialletto HL 850 EB si deve osservare quanto segue:

- Accertatevi che il piedino di appoggio funzioni perfettamente e sia presente oppure,
- prima di appoggiarlo attendete che l'albero si sia fermato completamente.

Se, in casi speciali, non è consentito che il piedino fuoriesca dal fondo del pialletto, lo si può bloccare in alto spostandolo lateralmente [2-8].

7 Lavori con la macchina



La superficie da piallare non deve contenere metalli.



Fissate sempre il pezzo in lavorazione in modo che non possa spostarsi durante la lavorazione.



Tenete sempre la macchina con entrambe le mani mediante le impugnature [1-3], [1-7].

Procedura

- Impostare lo spessore di asportazione desiderato.
- Applicare il pialletto sul pezzo con il fondo anteriore senza toccare il pezzo con la testa portacoltello.
- Accendere il pialletto.
- Fare scorrere il pialletto sul pezzo tenendolo in piano rispetto alla superficie dello stesso. Quando si inizia la lavorazione si deve esercitare pressione sulla parte anteriore del pialletto. Quando si ritorna indietro e durante la piallatura si deve premere sulla parte posteriore.

7.1 Profondità di battuta

Con il pialletto è possibile piallare una scanalatura di profondità illimitata.

A tale scopo, sollevare la cuffia di protezione [2-5], spingendo la leva [1-5] prima in avanti e poi verso sinistra. Il lato frontale della testa di piallatura è ora scoperto.

Al termine del lavoro, la cuffia di protezione torna automaticamente nella posizione iniziale grazie al meccanismo a molla.

7.2 Smussatura

Per smussare gli spigoli dei particolari è prevista una scanalatura a V di 90° sulla parte anteriore del fondo [2-12]. La scanalatura a V ha una profondità di 2 mm; quindi se si imposta uno spessore di

asportazione 0 si ottiene una smussatura di 2 mm.

7.3 Impiego stazionario

In combinazione con il dispositivo stazionario SE-HL si può usare il pialletto in modo stazionario. Agli accessori è allegata una descrizione dettagliata.

7.4 Teste di piallatura rustiche (accessori)

Con il pialletto si possono creare superfici rustiche. A tale scopo sono disponibili tre teste di piallatura rustiche:

- **HK 82 RG:** crea una superficie con struttura grezza.
- **HK 82 RF:** crea una superficie con struttura fine.
- **HK 82 RW:** crea una superficie ondulata in modo irregolare.



Le lame delle teste di piallatura rustica (HK 82 RF, HK 82 RG, HK 82 RW) sporgono di ca. 1,5 mm dal fondo del pialletto.

Pertanto, quando si impiegano le teste di piallatura rustica, la profondità di taglio sul pialletto deve essere regolata su 0 mm. Altrimenti sussiste il pericolo che la lama della testa di piallatura rustica fresi il fondo del pialletto e lo rovini.

La limitazione della profondità di taglio [6-2] impedisce che durante il lavoro con il pialletto la profondità di taglio venga aumentata inavvertitamente.

Fissare sempre la limitazione della profondità di taglio del pialletto, prima di lavorare con una testa di piallatura rustica:

- Regolare la profondità di taglio del pialletto su 0 mm,
- Fissare la limitazione della profondità di taglio con la manopola [6-1] nel foro filettato [6-3].

8 Accessori, utensili



Per garantire la sicurezza personale utilizzare esclusivamente accessori e parti di ricambio Festool.

I numeri d'ordine degli accessori e degli utensili sono riportati nel catalogo Festool o su Internet, al sito "www.festool.com".

9 Manutenzione e cura



Prima di eseguire qualsiasi lavoro sulla macchina staccare sempre la spina dalla presa di corrente!



Tutti i lavori di manutenzione e riparazione per i quali sia necessario aprire la scatola del motore devono essere eseguiti esclusivamente da un Centro Assistenza Clienti autorizzato.



Servizio e riparazione solo da parte del costruttore o delle officine di servizio autorizzate. Le officine più vicine sono riportate di seguito: www.festool.com/Service



Utilizzare solo ricambi originali Festool! Cod. prodotto reperibile al sito: www.festool.com/Service

Per garantire la circolazione dell'aria, le aperture per l'aria di raffreddamento nella scatola del motore devono essere tenute sempre sgombre e pulite.

Per la pulizia dell'espulsione trucioli:

- All'occorrenza rimuovere l'adattatore AD-HL **(5-6)**.
- Svuotare l'adattatore AD-HL, rimuovere gli intasamenti.
- Rimuovere i trucioli inceppati nell'apertura di espulsione **(5-4)**, all'occorrenza pulire l'utensile con un solvente per resine.
- In caso di forte imbrattamento smontare la testa di piallatura **(Capitolo 5.2)** e pulire l'apertura di espulsione trucioli.
- Chiudere l'aspirazione **(Capitolo 5.4)** e aspirare l'apertura di espulsione trucioli.

La macchina è dotata di speciali carboni autoestinguenti. Quando sono consumati, la corrente viene automaticamente interrotta e l'utensile elettrico si arresta.

10 Ambiente

Non gettare gli elettrostrumenti nei rifiuti domestici! Provvedere ad uno smaltimento ecologico degli elettrostrumenti, degli accessori e degli imballaggi! Osservare le indicazioni nazionali in vigore.

Solo UE: nel rispetto della direttiva europea in materia di apparecchiature elettriche ed elettroniche usate e delle rispettive leggi nazionali derivatene, gli apparecchi elettrici devono essere raccolti separatamente e introdotti nell'apposito ciclo di smaltimento e recupero a tutela dell'ambiente.

Informazioni su REACH: www.festool.com/reach

Technische gegevens

Vermogen	850 W
Toerental (onbelast toerental)	12000 min ⁻¹
Schaafbreedte	82 mm
Spaandiepte	0 - 3,5 mm
Max. sponningdiepte	onbegrensd
Gewicht (zonder kabel)	3,9 kg

De vermelde afbeeldingen staan aan het begin van de handleiding.

Symbolen

Opgelet, gevaar!



Handleiding/aanwijzingen lezen!



Draag oorbeschermers!



Draag een mondmasker.



Draag een veiligheidsbril!



Draag veiligheidshandschoenen!



Stekker uit het stopcontact trekken!



Beschermingsklasse II

1 Reglementair gebruik

Volgens de voorschriften is de machine met de door Festool aangeboden uitrustingsstukken bedoeld voor het bewerken van hout, zachte kunststoffen en op hout lijkende stoffen.



Voor schade en letsel bij gebruik dat niet volgens de voorschriften plaatsvindt, is de gebruiker aansprakelijk.

2 Veiligheidsinstructies**2.1 Algemene veiligheidsvoorschriften**

LET OP! Lees alle veiligheidsvoorschriften en instructies. Wanneer de waarschuwingen en instructies niet in acht worden genomen, kan dit een elektrische schok, brand of ernstig letsel tot gevolg hebben.

Bewaar alle veiligheidsinstructies en handleidingen om ze later te kunnen raadplegen.

Het in de waarschuwingen gebruikte begrip „elektrisch gereedschap” heeft betrekking op elektrische gereedschappen voor gebruik op het

stroomnet (met netsnoer) en op elektrische gereedschappen voor gebruik met een accu (zonder netsnoer).

2.2 Machinespecifieke veiligheidsinstructies

- **Leg het apparaat niet terzijde voordat de meswals tot stilstand is gekomen.** Een vrijliggende meswals kan in het oppervlak blijven haken en tot verlies van controle en ernstig lichamelijk letsel leiden.

- **Neem het elektrische gereedschap alleen aan de geïsoleerde greepvlakken vast omdat de mesas de eigen netkabel kan raken.** Het contact met een spanningvoerende leiding kan ook metalen apparaatonderdelen onder spanning zetten en tot een elektrische schok leiden.

- **Bevestig en beveilig het werkstuk met schroefklemmen of op een andere manier op een stabiele ondergrond.** Als u het werkstuk slechts met één hand of tegen uw lichaam houdt, blijft het stabiel, wat tot het verlies van de controle kan leiden.

- **Festool-elektrogereedschap mag alleen worden ingebouwd in werktafels die hiervoor door Festool bestemd zijn.** Door inbouw in andere of zelfgemaakte werktafels kan het elektrogereedschap onveilig worden, met mogelijk ernstige ongevallen als gevolg.

- Controleer voor gebruik altijd of het inbouwapparaat functioneert en neem het alleen in gebruik wanneer het functioneert volgens de voorschriften.

- **Draag een adequate persoonlijke veiligheidsuitrusting:**



Oorbeschermers om het risico van slechthorendheid tegen te gaan; Veiligheidsbril; Stofmasker ter vermindering van het risico om stof in te ademen dat schadelijk is voor de gezondheid; Veiligheidshandschoenen bij het hanteren van gereedschap en ruw materiaal.

**2.3 Informatie over geluidsoverlast en trilling**

De volgens EN 60745 bepaalde waarden bedragen gewoonlijk:

Geluidsdrukniveau	80 dB(A)
Geluidsvermogensniveau	91 dB(A)
Meetonzekerheidstoetslag	K = 3 dB



Draag oorbeschermers!

Totale trillingswaarden (Vectorsom van drie richtingen) bepaald volgens EN 60745:

Trillingsemisiewaarde (3-assig)

$$a_h < 2,5 \text{ m/s}^2$$

Onzekerheid $K = 1,5 \text{ m/s}^2$

De aangegeven emissiewaarden (trilling, geluid)

- zijn geschikt om machines te vergelijken,
- om tijdens het gebruik een voorlopige inschatting van de trillings- en geluidsbelasting te maken
- en gelden voor de belangrijkste toepassingen van het persluchtgereedschap.

Hogere waarden zijn mogelijk bij andere toepassingen, met ander inzetgereedschap of bij onvoldoende onderhoud. Neem de vrijloop- en stilstandtijden van de machine in acht!

3 Elektrische aansluiting en inbedrijfstelling



De netspanning dient overeen te komen met de indicatie op de kenplaat

Om het apparaat in te schakelen drukt u eerst op de inschakelvergrendeling **[1-1]**, en daarna gebruikt u de schakelaar **[1-2]** [indrukken = IN, loslaten = UIT].

4 Elektronica



De machine bezit een volledige golfelektronica met de volgende kenmerken:

Zachte aanloop

De zachte aanloop zorgt voor een stootvrije aanloop van de machine.

Constant toerental

Het vooraf ingestelde toerental wordt bij onbelast toerental en bij bewerking constant gehouden.

Rem (HL 850 EB)

Bij het uitschakelen wordt het gereedschap in 1,5 - 2 seconden elektronisch tot stilstand afgeremd.

5 Instellingen aan de machine



Als aan de machine wordt gewerkt, dient altijd de stekker uit het stopcontact te worden gehaald!

5.1 Instelling spaandiepte.

- Open de vergrendeling **[3-1]** door deze naar achteren te drukken.
- Stel de spandikte in door aan de handgreep **[3-2]** te draaien. De schaal **[3-3]** geeft de ingestelde spandikte weer.
- Sluit de vergrendeling **[3-1]** door deze naar

voren te drukken, om de ingestelde spandikte te fixeren.

De maximale spaandiepte bedraagt 3,5 mm. Om de machine niet te overbelasten adviseren wij bij een schaafbreedte van meer dan 40 mm met niet meer dan 2,5 mm bij te stellen.

Door de handgreep voorbij de 0 mm markering te draaien komt deze in de stand P = Parkeerstand. In de stand P is de beitel van de schaafkop volledig teruggetrokken achter de schaafool. **Let op:** Dit geldt niet voor de rustiek-schaafkoppen.

5.2 Schaafkop, schaaftmes



Gebruik alleen scherpe en onbeschadigde schaaftbeitels. Botte beitels verhogen het terugslaggevaar en verminderen de kwaliteit van het schaaftwerk.

De schaaft is standaard uitgerust met schaafkop HK 82 SD. De schaafkop beschikt over schuin ingezette snijvlakken, waardoor de schaaftbeitels niet nageslepen kunnen worden.

Wisseling van schaafkop

- Houd de spilvergrendeling **[1-6]** ingedrukt.
- Open de schroef **[2-2]** met de zeskantsleutel **[2-7]**.
- Trek de schaafkop **[2-6]** van de as.
- Verwijder eventuele afzettingen van de as.
- Plaats een nieuwe schaafkop op de as.
- Bevestig de nieuwe schaafkop met de spanning **[2-4]**, de sluitring **[2-3]** en de schroef **[2-2]**. Draai de schroef **[2-2]** goed vast.

Wisseling van schaaftbeitel

- Draai met de zeskantsleutel **[1-4]** de drie schroeven **[4-1]** in de schaafkop los.
- Trek het spiraalmes **[4-2]** zijwaarts uit de schaafkop.
- Maak de opnamesleuf voor de schaaftbeitel schoon. **Let op:** Om corrosie van de schaafkop te voorkomen moet de pH-waarde van het gebruikte reinigingsmiddel tussen de 4,5 en 8 liggen.
- Schuif een nieuw spiraalmes **[4-2]** met de kant van het opschrift in de richting van de achterste schaaftsool in de opnamesleuf van de schaafkop.
- Breng met behulp van een lineaal **[4-3]** de schaaftbeitel in zo'n stand dat de voorkant ervan op één lijn staat met de voorste en achterste schaaftsool.



Een naar buiten uitstekend of naar binnen teruggeplaatst spiraalmes aan de voorzijde leidt tot een verkeerde sponingbreedte.

- Draai eerst de middelste en daarna de beide buitenste schroeven **[4-1]** vast.

5.3 Montage van de geleiders

(ten dele Accessoires)

Sponningdieptegeleider FA-HL

De sponningdieptegeleider **[2-1]** wordt in de schroefdraaduitboring **[2-14]** aan de rechterkant van het apparaat gezet.

Hij kan traploos volgens schaal tussen 0 en 30 mm ingesteld worden. De ingestelde sponningdiepte wordt afgelezen bij de markering aan de ribbel **[2-13]**.

Parallelaanslag PA-HL

De breedtegeleider **[2-11]** wordt in de schroefdraaduitboring **[2-9]** aan de linkerkant van het apparaat gezet.

Voor het schaven langs een rand kan, na het losmaken van de klem **[2-10]**, met de geleider de schaafbreedte tussen 0 en 82 mm ingesteld worden.

Hoekaanslag WA-HL

De hoekaanslag wordt analoog aan de breedtegeleider in het draadgat **[2-9]** bevestigd.

5.4 Afzuiging



Sluit de machine altijd aan op een afzuiging.

De spanen kunnen met behulp van de tuimelaar **[5-2]** naar keuze via de rechteropening **[5-3]** of de linkeropening **[5-4]** worden afgevoerd. Op beide openingen kan zowel een spaanderzak als een afzuigslang (Ø 36 mm) worden aangesloten.

Spaanderzak SB-HL (accessoires)

De spaanderzak wordt bevestigd via de adapter AD-HL **[5-6]**. De adapter wordt met de klamp **[5-5]** aan de onderkant van de spaanafvoeropening ingehangen en met de draaiknop **[5-7]** in het draadgat **[5-1]** vastgeschroefd.

Afzuigslang

Een afzuigslang (Ø 36 mm) kan direct in de spaanafvoeropening of in de adapter AD-HL voor de spaanderzak worden gestoken.

6 Wegzetten van de schaaaf

Bij de elektrische schaaaf moet U erop letten dat de schaafas na uitschakeling nog enkele seconden naloopt.

Om het apparaat veilig te kunnen wegzetten, heeft de HL 850 EB aan het uiteinde van de schaafoet een steunvoet **[2-8]**. Als het elektrische apparaat opeent wordt dan steekt de steunvoet

automatisch zover boven de schaafoet uit dat de schaafas bij het wegzetten van de schaaaf op een egaal vlak altijd vrij is.



Let bij het wegzetten van de HL 850 EB a.u.b. op:

- Controleer of de steunvoet volledig functioneert,
- wacht voor het wegzetten tot de schaafas stilstaat.

Als de steunvoet bij speciale toepassingen niet boven de schaafoet moet uitsteken dan kan hij door hem zijdelings te verschuiven in de bovenste positie gearreteerd worden **[2-8]**.

7 Werken met de machine



Het te schaven vlak moet vrij van metalen zijn.



Bevestig het werkstuk altijd zo, dat het tijdens de bewerking niet kan bewegen.



De machine dient steeds met beide handen aan de daarvoor bestemde handgrepen **[1-3]**, **[1-7]** te worden vastgehouden.

Handelwijze

- De gewenste spaandiepte instellen.
- De schaaaf met de voorkant van de schaafoet op het werkstuk plaatsen zonder met de schaafoet het werkstuk aan te raken.
- Schaafoet inschakelen.
- De schaaaf zo over het werkstuk leiden dat de schaafoet plat op het werkstuk ligt. Hierbij bij het aanschaven de voorkant van de schaafoet belasten. Bij het verder schaven en bij het afschaven de achterkant van de schaafoet belasten.

7.1 Sponningen schaven

Met de schaaaf kunnen sponningen van onbegrensde diepte worden gschaaft.

Klap hiervoor de beschermkap **[2-5]** weg door de hendel **[1-5]** eerst naar voren en dan zijwaarts naar links te drukken. De voorzijde van de schaafoet is nu vrijgemaakt. Na voltooiing van het werk komt de beschermkap door de veerkracht weer vanzelf terug.

7.2 Afkanten

Om werkstukranden af te kanten is de voorkant van de schaafoet voorzien van een 90°-V-groef **[2-12]**. Deze V-groef is 2 mm diep, zodat U bij spaandiepte-instelling 0 de rand met 2 mm afschaaft.

7.3 Stationair gebruik.

In combinatie met de stationaire inrichting SE-HL kan de schaaaf ook stationair gebruikt worden. Bij het toebehoren is een gedetailleerde beschrijving bijgesloten.

7.4 Rustiek-schaafkoppen (accessoires)

Met de schaaaf kunt u rustieke oppervlakken maken. Hiervoor zijn drie rustiek-schaafkoppen beschikbaar:

- **HK 82 RG:** voor een oppervlak met een grove structuur.
- **HK 82 RF:** voor een oppervlak met een fijne structuur.
- **HK 82 RW:** voor een ongelijkmatig golvend oppervlak.



De messen van de rustiek-schaafkoppen (82 RF, HK 82 RG, HK 82 RW) steken ca. 1,5 mm boven de schaafool uit.

Daarom dient bij het gebruik van de rustiek-schaafkoppen de snijdiepte bij de schaafmachine op 0 mm te worden ingesteld. Anders bestaat het gevaar dat de messen van de rustiek-schaafkoppen in de schaafool frezen en de schaafmachine vernielen.

De snijdieptebegrenzing [6-2] voorkomt dat de snijdiepte bij het werken met de schaafmachine per ongeluk wordt vergroot.

Bevestig altijd de snijdieptebegrenzing aan de schaafmachine, voordat u met een rustiek-schaafkop gaat werken:

- Stel de snijdiepte bij de schaafmachine in op 0 mm,
- Bevestig de snijdieptebegrenzing met de draaiknop [6-1] aan de opening met schroefdraad [6-3].

8 Accessoires, gereedschap



Gebruik voor uw eigen veiligheid alleen originele Festool accessoires en reserveonderdelen.

De bestelnummers voor accessoires en gereedschap vindt u in de Festool-catalogus of op het Internet onder „www.festool.com“.

9 Onderhoud



Als aan de machine wordt gewerkt, dient altijd de stekker uit het stopcontact te worden gehaald!



Alle onderhouds- en reparatiewerkzaamheden, waarvoor het vereist is de motorbehuizing te openen, mogen alleen door een geautoriseerde onderhoudswerkplaats worden uitgevoerd.



Klantenservice en reparatie alleen door producent of servicewerkplaatsen: Dichtstbijzijnde adressen op: www.festool.com/Service



Alleen originele Festool-reserveonderdelen gebruiken! Bestelnr. op: www.festool.com/Service

Ter bescherming van de luchtcirculatie dienen de koelluchtopeningen in de motorbehuizing steeds vrij en schoon te worden gehouden.

Voor het reinigen van de spaanuitwerper:

- Eventueel de adapter AD-HL (5-6) verwijderen.
- Maak de adapter AD-HL leeg, verwijder verstoppingen.
- Verwijder vastgeklemd spanen uit de uitwerpopening (5-4), reinig het apparaat eventueel met een harsoplosmiddel.
- Demonteer bij zeer sterke verontreiniging de schaafkop (hoofdstuk 5.2) en reinig de opening naar de spaanuitwerper.
- Sluit de afzuiging aan (hoofdstuk 5.4) en zuig de spaanuitwerpopening uit.

Het apparaat is voorzien van zichzelf uitschakelende koolborstels. Als deze versleten zijn, wordt de stroom automatisch onderbroken en komt het apparaat tot stilstand.

10 Afvalverwijdering

Geef elektrisch gereedschap niet met het huisvuil mee! Voer de apparaten, accessoires en verpakkingen op milieuvriendelijke wijze af! Neem daarbij de geldende nationale voorschriften in acht.

Alleen EU: Volgens de Europese richtlijn inzake gebruikte elektrische en elektronische apparaten en de omzetting hiervan in de nationale wetgeving dienen oude elektrische apparaten gescheiden te worden ingezameld en op milieuvriendelijke wijze te worden afgevoerd.

REACH: www.festool.com/reach

Hyvel

Tekniska data

Effekt	850 W
Varvtal (tomgång)	12000 min ⁻¹
Hyvelbredd	82 mm
Spåndjup	0 - 3,5 mm
Max. falsdjup	obegränsat
Vikt (utan kabel)	3,9 kg

De angivna figurerna befinner sig början på bruksanvisningen.

Varningssymboler



Varning, Fara!



Läs bruksanvisningen/anvisningarna!



Använd hörselskydd!



Bär en andningsskyddsmask!



Använd skyddsglasögon!



Använd arbetshandskar!



Dra ut nätkontakten!



Skyddsklass II

1 Bestämmelser för maskinens användning

Maskinen är avsedd tillsammans med de olika verktygen som Festool har i sitt program för att bearbeta trä, mjuk plast och andra träliknande material.



Användaren ansvarar för skador och olyckor som uppkommit på grund av att maskinen använts på ett otillåtet sätt.

2 Säkerhetsanvisningar

2.1 Allmänna säkerhetsanvisningar



OBS! Läs alla säkerhetsföreskrifter och anvisningar. Om du inte rättar dig efter varningarna och anvisningarna kan det leda till elektriska överslag, brand och/eller allvarliga kroppsskador. **Förvara alla säkerhetsanvisningar och bruksanvisningar för framtida bruk.**

Nedan använt begrepp "Elverktyg" hänförs till nätdrivna elverktyg (med nätsladd) och till batteridrivna elverktyg (sladdlösa).

2.2 Maskinspecifika säkerhetsanvisningar

- **Vänta tills knivaxeln har stannat innan du lägger ifrån dig verktyget.** En friliggande knivaxel kan haka fast i ytan och göra att du förlorar kontrollen över verktyget och orsakar allvarliga skador.

- **Håll elverktyget endast i de isolerade handtagsytorna, eftersom kutteraxeln kan träffa den egna nätkabeln.** Kontakt med en strömförande kabel kan göra apparatens metalldelar spänningsförande och leda till elstötar.

- **Montera fast och säkra arbetsobjektet på ett stabilt underlag med tvingar eller på annat sätt.** Om man endast håller fast arbetsobjektet med handen eller mot kroppen, är det ostabilt och man tappar lätt kontrollen över arbetsobjektet.

- **Festools elverktyg får endast monteras in i arbetsbord som är definierade för ändamålet av Festool.** Vid montering i ett annat eller egentillverkat arbetsbord kan elverktyget bli instabilt och orsaka allvarliga olyckor.

- Kontrollera alltid monteringsanordningen före användning. Maskinen får bara användas om monteringsanordningen fungerar korrekt.

- **Använd lämplig personlig skyddsutrustning:**

Hörselskydd, så du minskar risken för hörselskador; Skyddsglasögon; Dammskydd; så att du minskar risken för att inandas hälsofarligt damma; Skyddshandskar när du hanterar verktyg och råmaterial.



2.3 Information om buller och vibrationer

De enligt EN 60745 fastställda värdena uppgår till:

Ljudtrycksnivå	80 dB(A)
Ljudeffektnivå	91 dB(A)
Mätosäkerhetstillägg	K = 3 dB



Använd hörselskydd!

Totala vibrationsvärden (Vektorsumman för tre riktningar) fastställda enligt EN 60745:

Svängningsemissionsvärde (3-axligt):	$a_h < 2,5 \text{ m/s}^2$
Osäkerhet	$K = 1,5 \text{ m/s}^2$

De angivna emissionsvärdena (Vibration, ljud)

- används för maskinjämförelse,
- kan även användas för preliminär uppskattning av vibrations- och bullernivån under arbetet,
- representerar elverktygets huvudsakliga användningsområden.

Värdena kan öka vid andra användningsområden, med andra verktyg eller otillräckligt underhåll. Observera maskinens tomgång- och stilleståndstider!

3 Elektrisk anslutning och idrifttagning



Nätspänningen måste stämma överens med märkskylten.

För att tillkoppla hyveln trycker du först till kopplingsspärren **[1-1]** och sedan aktiverar du brytaren **[1-2]** (trycka = TILL, släppa = FRÅN).

4 Elektronik



Maskinen är utrustad med fullvågselektronik som har följande egenskaper:

Mjukstart

Mjukstarten gör att maskinen startar utan klycka.

Konstant varvtalet

Det förvalda varvtalet hålls konstant under tomgång och bearbetning.

Broms (HL 850 EB)

När verktyget stängs av bromsas det elektroniskt på 1,5-2 sekunder till stillastående.

5 Inställningar på maskinen



Nätkontakten skall alltid dras ut ur vägguttaget före allt arbete på maskinen!

5.1 Inställning av spåntjockleken

- Tryck bak låsningen **[3-1]** så att den öppnar.
- Ställ in spåntjockleken genom att vrida på handtaget **[3-2]**. Skalan **[3-3]** anger inställd spåntjocklek.

- Tryck fram låsningen **[3-1]** så att den stänger, så låser du den inställda spåntjockleken.

Den maximala spåntjockleken uppgår till 3,5 mm. För att inte överbelasta maskinen rekommenderar vi att inte ställa in en större spåntjocklek än 2,5 mm vid en hyvelbredd på > 40 mm.

Vrider du handtaget förbi 0 mm-markeringen, så hamnar du i läge P = parkeringsläge. I P-läget är skären i hyvelhuvudet helt indragna i hyvelsulan.

Varning! Det här gäller inte rustikhyvelhuvuden.

5.2 Hyvelhuvud, hyvelskär



Använd bara vassa, oskadade hyvelskär. Trubbiga skär ökar risken för kast ger sämre ytfinish.

Hyveln levereras med hyvelhuvud HK 82 SD som

standard. Hyvelhuvudet har snett placerade skär som gör att skären inte kan efterslipas.

Byta hyvelhuvud

- Håll spindellåsningen **[1-6]** intryckt.
- Lossa skruven **[2-2]** med insexnyckeln **[2-7]**.
- Dra av hyvelhuvudet **[2-6]** från axeln.
- Ta bort ev. avlagringar på axeln.
- Sätt på nytt hyvelhuvud på axeln.
- Fäst det nya hyvelhuvudet med spännfläns **[2-4]**, bricka **[2-3]** och skruv **[2-2]**. Dra åt skruven **[2-2]** ordentligt.

Byta hyvelskär

- Lossa de tre skruvarna **[4-1]** i hyvelhuvudet med insexnyckeln **[1-4]**.
- Dra spiralskåret **[4-2]** åt sidan av hyvelhuvudet.
- Rengör hyvelskärets fästspår. **Varning!** pH-värdet på rengöringsmedlet ska ligga mellan 4,5 och 8, annars kan hyvelhuvudet börja rosta.
- Skjut i ett nytt spiralskär **[4-2]** i fästspåret. Se till så att sidan med påtryck är åt den bakre hyvelsulan.
- Rikta hyvelskåret med linjal **[4-3]**, så att framkanten är i plan med främre och bakre hyvelsulan.



Om ett spiralskär skjuter ut utåt eller inåt i framänden kan detta ge upphov till en felaktig falsbredd.

- Dra först åt den mellersta och sedan de båda yttre skruvarna **[4-1]**.

5.3 Anslagsmontering

(tillbehörsdelar)

Falsdjupanslag FA-HL

Falsdjupanslaget **[2-1]** fäster man i gånghålet **[2-14]** på maskinens högra sida. Anslaget kan ställas in steglöst mellan 0 och 23 mm.

Falsdjupet avläser man på rippmarkeringen **[2-13]**.

Parallellanslag PA-HL

Parallellanslaget **[2-11]** fäster du i gängen **[2-9]** på maskinens vänstersida.

För hyvling längs en kant kan man med hjälp av detta anslag ställa in en hyvelbredd på 0 till 82 mm. För måste man emellertid lossa klämanordningen **[2-10]**.

Vinkelanslag WA-HL

Vinkelanslaget fästs precis som parallellanslaget i gänga **[2-9]**.

5.4 Utsugning



Anslut alltid maskinen till en utsugningsanläggning.

Du kan ställa om spånutkastet med vred **[5-2]** så att det går åt höger **[5-3]** eller vänster **[5-4]** sida. Du kan sätta i antingen spånpåse eller sugslang (Ø 36 mm) i båda öppningarna.

spånpåse SB-HL (tillbehör)

Spånpåsen fästs med adapter AD-HL **[5-6]**. Adaptern snäpps fast med läppen **[5-5]** i spånutkastets underkant, och skruvas fast med vred **[5-7]** i gängen **[5-1]**.

sugslang

Du kan antingen sätta i sugslangen (Ø 36 mm) direkt i spånutkastet eller i spånpåsadaptern AD-HL.

6 Att lägga ifrån sig hyveln

När man använder en elektrisk hyvel är det viktigt att komma ihåg, att hyvelaxeln fortsätter att gå några sekunder efter att hyveln har frånkopplats.

För att kunna lägga ifrån sig hyveln på ett säkert sätt, har HL 850 EB en stödfot **[2-8]** i ändan på hyvelsulan. Om man lyfter upp hyveln står stödfoten automatiskt ut så långt över hyvelsulan, att hyvelaxeln alltid är 'fri' när man lägger ner hyveln på en plan yta.



När du lägger ifrån dig din HL 850 EB är följande viktigt:

- Kontrollera att stödfoten finns på plats och att den är funktionsduglig,
- vänta med att lägga ner hyveln tills hyvelaxeln har stannat helt.

Om man för vissa arbeten inte vill att stödfoten ska stå ut över hyvelsulan, kan man låsa den i det övre läget genom att förskjuta den i sidled **[2-8]**.

7 Arbeta med maskinen



Ytan som ska hyvlas måste vara helt fri från metall.



Fäst alltid arbetsstycket så att det inte kan röra sig under bearbetningen.



Maskinen ska alltid hållas med båda händerna på de monterade handgreppen **[1-3]**, **[1-7]**.

Gör så här

- Ställ in den önskade spåntjockleken.
- Placera hyveln med den främre hyvelsulan på arbetsstycket utan att hyvelhuvudet har kontakt till arbetsstycket.
- Tillkoppla hyveln.
- För hyveln så över arbetsstycket, att hyvelsulan anligger plant mot arbetsstycket. När du börjar hyvla måste du belasta den främre hyvelsulan, när du fortsätter att hyvla den bakre.

7.1 Falsar

Du kan hyvla så djupa falsar du vill med hyveln. Fäll undan skyddshuven **[2-5]** genom att först trycka spaken **[1-5]** framåt och sedan i sidled åt vänster. Gaveln på hyvelhuvudet friläggs. När du jobbat klart fjädrar skyddshuven tillbaka av sig själv igen.

7.2 Fasning

För fasning av kanter har den främre hyvelsulan ett 90°-V-spår **[2-12]**. Detta V-spår är 2 mm djupt, så att du fasar av kanten 2 mm om du har ställt in spåntjockleken på 0.

7.3 Stationär användning

I kombination med den stationära anordningen SE-HL kan du även använda hyveln stationärt. En utförlig beskrivning får du tillsammans med tillbehörsdelarna.

7.4 Rustikhyvelhuvuden (tillbehör)

Du kan rustikhyvla ytor med hyveln. Det finns tre rustikhyvelhuvuden:

- **HK 82 RG:** ger ytor med grov struktur.
- **HK 82 RF:** ger ytor med fin struktur.
- **HK 82 RW:** Ger ojämna, vågiga ytor.



Skären i rustikhyvelhuvudena (HK 82 RF, HK 82 RG, HK 82 RW) sticker ut ca 1,5 mm från hyvelsulan.

Därför måste hyveldjupet ställas in på 0 på hyveln när du använder rustikhyvelhuvuden. Annars finns det risk för att skären i rustikhyvelhuvudet fräser i hyvelsulan och förstör hyveln.

Hyveldjupsanslaget **[6-2]** förhindrar att hyveldjupet ökas av misstag vid arbete.

Sätt alltid på hyveldjupsanslaget på hyveln innan du jobbar med rustikhyvelhuvuden:

- Ställ in hyveldjupet på 0 mm,
- Sätt på hyveldjupsanslaget med vred **[6-1]** i gängen **[6-3]**.

8 Tillbehör, verktyg



Använd endast Festools originaltillbehör och originalreservdelar för din egen säkerhets skull.

Beställnumren för tillbehör och verktyg finns i Festool-katalogen eller på Internet "www.festool.com".

9 Underhåll och skötsel



Nätkontakten skall alltid dras ut ur vägguttaget före allt arbete på maskinen!



Allt underhålls- och reparationsarbete, som kräver att motorhöljet öppnas, får endast utföras av en auktoriserad serviceverkstad.



Service och reparation ska endast utföras av tillverkaren eller serviceverkstäder. Se följande adress: www.festool.com



Använd bara Festools originalreservdelar! Art.nr nedan: www.festool.com

För att luftcirkulationen skall kunna säkras, måste öppningarna för kylluft i motorns hölje alltid hållas öppna och rena.

Rengöring av spånutkastet:

- Ta vid behov bort adaptern AD-HL **(5-6)**.
- Töm adaptern AD-HL, ta bort tilltappningar.
- Ta bort spån som fastnat i utkastöppningen **(5-4)**, rengör vid behov maskinen med ett hartslösningsmedel.
- Vid mycket kraftig nedsmutsning, demontera hyvelkuttern **(kapitel 5.2)** och rengör öppningen till spånutkastet.
- Anslut dammsugaren **(kapitel 5.4)** och sug ur spånutkastets öppning.

Maskinen är utrustad med självfrånkopp-lande specialkol. Är dessa slitna bryts strömmen automatiskt och maskinen stannar.

10 Miljö

Kasta inte elverktygen i hushållsavfallet! Lämna maskiner, tillbehör och förpackningar till återvinning. Följ gällande nationella föreskrifter.

Gäller bara EU-länder: Enligt EU-direktivet för uttjänta el- och elektronikapparater och omsättning i nationell lag måste förbrukade elverktyg källsorteras och återvinnas miljövänligt.

Information om REACH: www.festool.com/reach

Höylä

Tekniset tiedot

Teho	850 W
Kierrostuku (tyhjäkäynti)	12000 min ⁻¹
Höyläysleveys	82 mm
Lastuamissyvyys	0 - 3,5 mm
Vaon maksimisyyvyys	rajoittamaton
Paino (ilman kaapelia)	3,9 kg

Tekstissä viitataan kuviin, jotka löytyvät käyttöohjekirjan alusta.

Kuvatunnukset



Huomio, vaara!



Lue ohjeet/huomautukset!



Käytä kuulosuojaimia!



Käytä hengityssuojainta!



Käytä suojalaseja!



Käytä suojahansikkaita!



Vedä verkkopistoke irti!



Suojausluokka II

1 Käyttötarkoituksen mukainen käyttö

Laitte on tarkoitettu puun, pehmeiden muovien ja puunkaltaisten ma-teriaalien työstämiseen Festooln tarjoamalla käyttötyökaluilla.



Käyttäjää vastaa itse vaurioista ja tapaturmista, jotka johtuvat väärästä käytöstä!

2 Turvallisuusohjeita

2.1 Yleiset turvallisuusohjeet



HUOMIO! Kaikki turvaohjeet ja ohjeet täytyy lukea. Alla olevien turvaohjeiden ja ohjeiden noudattamisen laiminlyönti saattaa johtaa sähköiskuun, tulipaloon ja/tai vakavaan loukkaantumiseen.

Säilytä kaikki turvaohjeet ja käyttöohjeet huolellisesti.

Turvallisuusohjeissa käytetty käsite ”sähkötyökalu” käsittää verkkokäyttöisiä sähkötyökaluja (Verkkojohdolla) ja akkukäyttöisiä sähkötyökaluja (ilman verkkojohtoa).

2.2 Konekohtaiset turvaohjeet

- **Odota kunnes teräkseli on pysähtynyt ennen kuin laitat laitteen pois.** Vapaana oleva teräkseli voi tarttua pintaan kiinni ja johtaa kontrollin menetykseen sekä vakaviin vammoihin.

- **Pidä sähkötyökalusta kiinni vain sen eristettyjen kahvapintojen kohdalta, koska teräkseli voi koskettaa omaa verkkojohtoaan.** Kosketus jännitettä johtavaan johtoon voi tehdä myös metalliset koneenosat jännitteen alaisiksi ja aiheuttaa sähköiskun.

- **Kiinnitä työkappale puristimilla tai muilla apuvälineillä tukevalle alustalle.** Jos pidät työkappaleesta kiinni vain kädellä tai tuet sitä omaa kehoasi vasten, se ei pysy vakaasti paikallaan, jolloin on vaara menettää koneen hallinta.

- **Festool-sähkötyökalun saa asentaa vain sellaiselle työpöydälle, jonka Festool on tarkoittanut kyseiseen tarkoitukseen.** Jos asennat sen toisenlaiselle tai itse tehdyllä työpöydällä, sähkötyökalusta voi tulla epäturvallinen, jolloin se voi aiheuttaa vakavia onnettomuuksia.

- Tarkasta ennen jokaista käyttökertaa asennuslaitteen toiminta ja käytä konetta vain sen toimissa kunnolla.

- **Käytä sopivia henkilökohtaisia suojarusteita:**



kuulosuojaimia huonokuuloisuuden riskin pienentämiseksi; suojalaseja; hengityssuojaa terveydelle vaarallisten pölyjen hengittämisen riskin pienentämiseksi; suojakäsineitä työkaluja ja karkeita materiaaleja käsitellessäsi.



2.3 Äänten ja värinöiden vaimennus

Normin EN 60745 mukaisesti määritetyt tyypilliset arvot ovat:

Käyttöäänitaso	80 dB(A)
Äänitaso max.	91 dB(A)
Mittausepä tarkkuuslisä	K = 3 dB



Käytä kuulosuojaimia!

Värähtelyn kokonaisarvot (kolmen suunnan vektorisumma) määritetty EN 60745 mukaan:

Värähtelyarvo (3-akselinen)	$a_n < 2,5 \text{ m/s}^2$
Epävarmuus	$K = 1,5 \text{ m/s}^2$

Ilmoitetut päästöarvot (tärinä, melu)

- ovat koneiden keskinäiseen vertailuun,
- soveltuvat myös käytön yhteydessä syntyvän tärinä- ja melukuormituksen alustavaan arviointiin,

– edustavat sähkötyökalun pääasiallisia käyttösovelluksia.

Arvot voivat kasvaa muiden käyttösovellusten, muiden käyttötarvikkeiden tai riittämättömän huollon takia. Huomioi koneen tyhjäkäynti- ja seisonta-ajat!

3 Sähköliitäntä ja käyttöönotto



Verkköjännitteen täytyy olla sama kuin tehonilmoituskilvessä.

Höylä kytketään päälle siten, että ensiksi painetaan kytkennäestonappia [1-1] ja sen jälkeen kytkintä [1-2] (kytkin painettuna = KÄYNTIIN, kytkin irti = SEIS).

4 Elektroniikka



Laitteessa on nykyaikainen ohjauselektroniiikka, jonka ominaisuuksia ovat:

Pehmeä käynnistyminen

Sujuva käynnistyminen huolehtii koneen tasaisesta käynnistyksestä.

Pysyvä kierrosluku

Esivalittu kierrosluku pysyy samana tyhjäkäynnin aikana ja työstettäessä.

Jarru (HL 850 EB)

Päättäkytkettäessä terä pysähtyy elektronisesti 1,5 – 2 sekunnissa.

5 Säädot koneella



Irrota laite verkköjännitteestä aina ennen kuin teet mitään laitteeseen kohdistuvia töitä!

5.1 Lastunpaksuuden säätäminen

- Avaa lukitus [3-1] taaksepäin painamalla.
- Säädä lastunpaksuus kahvasta [3-2] kiertämällä. Asteikko [3-3] osoittaa asetetun lastunpaksuuden.
- Sulje lukitus [3-1] eteenpäin painamalla, niin että saat lukittua asettamasi lastunpaksuuden. Maksimilastuamissyvyys on 3,5 mm. Kun höyläysleveys on > 40 mm, lastuamissyvyyden ei tulisi olla suurempi kuin 2,5 mm, jotta kone ei ylikuormitu.
- Kiertämällä kahvaa edelleen 0 mm -merkinnän yli saat säädön asentoon P = säilytysasento. Asennossa P höylänpään terä on vedetty kokonaan suojaan höylän pohjan taakse. **Huomio:** Tämä ei koske höylän rustiikkapäitä.

5.2 Höylänpää, höylänteriä




Käytä vain teräviä ja kunnossa olevia teriä. Tylsät terät lisäävät takapotkun vaaraa ja huonontavat höyläyslaatua.

Höylä on varustettu vakiona höylänpäällä HK 82 SD. Höylänpäässä on vinosti paikallaan oleva terä, minkä vuoksi höylänteriä ei voi teroittaa.

Höylänpään vaihto

- Pidä karalukitus [1-6] alas painettuna.
- Avaa kuusioavaimen [2-7] avulla ruuvi [2-2].
- Vedä höylänpää [2-6] irti akselista.
- Puhdista mahdolliset akseliin tarttuneet epäpuhtaudet.
- Aseta uusi höylänpää akselille.
- Kiinnitä uusi höylänpää kiristyslaipalla [2-4], aluslevyllä [2-3] ja ruuvilla [2-2]. Kiristä ruuvi [2-2] pitävästi.

Höylänterän vaihto

- Avaa kuusioavaimella [1-4] höylänpään kolme ruuvia [4-1].
- Vedä höylänteriä [4-2] sivulta ulos höylänpäästä.
- Puhdista höylänterän kiinnitysura.
- Huomio:** Käytettävän puhdistusaineen pH-arvon täytyy olla 4,5 – 8, jotta höylänpäähän ei muodostu korroosiota.
- Työnnä uusi höylänteriä [4-2] merkitty puoli höylän takapohjaan päin suunnattuna höylänpään kiinnitysuraan.
- Suuntaa höylänteriä ohjaimen [4-3] avulla niin, että se on päätysivultaan kohdakkain höylän etu- ja takapohjan kanssa.
-  Jos spiraaliterä on päätypuolella ulkoneva tai liian sisällä, tämä aiheuttaa virheellisen huulloslevyyden.
- Kiristä ensin keskimmäinen ruuvi ja sen jälkeen molemmat ulommat ruuvit [4-1].

5.3 Rajoittimien asentaminen

(osittain tarvikkeita)

Vakosyvyyden rajoitin FA-HL

Vakosyvyyden rajoitin [2-1] kiinnitetään laitteen oikealla puolella olevaan kierrereikään [2-14]. Rajoitin voidaan säätää portaattomasti välille 0 - 30 mm. Säädetty vakosyvyys näkyy ruuteiden merkkiviivoista [2-13].

Sivuojhain PA-HL

Suuntausrajoitin [2-11] kiinnitetään laitteen vasemmalla puolella olevaan kierrereikään [2-9].

Kun halutaan höylätä jotain reunaa pitkin, höyläysleveys voidaan säätää välille 0 - 82 mm rajoittimella, kun lukitus [2-10] on avattu.

Kulmarajoitin WA-HL

Kulmarajoitin kiinnitetään samalla tavalla kuin suuntausajoitin kierreareikään [2-9].

5.4 Pölynpoisto



Liitä koneeseen aina pölynpoisto.

Lastujen poiston voi valita kääntövivulla [5-2] tapahtumaan valinnaisesti joko oikeasta [5-3] tai vasemmasta [5-4] aukosta. Molempiin aukkoihin voidaan liittää valinnaisesti joko lastunkeruupussi tai poistoletku (Ø 36 mm).

Lastunkeruupussi SB-HL (tarvike)

Lastunkeruupussi kiinnitetään adapterin AD-HL [5-6] avulla. Adapterin kieleke [5-5] asetetaan lastunpoistoaukon alareunaan ja adapteri ruuvataan kiertonupilla [5-7] kiinni kierreaukkoon [5-1].

Poistoletku

Poistoletku (Ø 36 mm) voidaan kiinnittää joko lastunkeruupussin adapteriin AD-HL tai suoraan lastunpoistoaukkoon.

6 Höylän asettaminen pois

Sähkökäyttöisten höylien kohdalla on huomioitava, että höylän akseli pyörii vielä muutamia sekunteja päältäkatkaisun jälkeen.

Höylän HL 850 EB pohjassa toisessa päässä on tukijalka [2-8], jolle höylä voidaan asettaa turvallisesti seisomaan. Kun höylää kohotetaan, tukijalka on automaattisesti niin pitkällä pohjaa ulompana, että höylän akseli on aina vapaana, kun höylä asetetaan tasaiselle pinnalle.



Kun lasket höylän HL 850 EB pois, niin

- varmistu siitä, että tukijalka on asennettu ja täysin toimintakunnossa,
- odota, että höylän akseli pysähtyy, ennen kuin asetat höylän pois.

Jos tukijalka ei tiettyjä käyttötarkoituksia varten saa olla pohjaa ulompana, se voidaan kääntää sivuun ja lukita yläasentoon [2-8].

7 Työskentely koneella



Höylättävällä pinnalla ei saa olla mitään metallista.



Kiinnität työstettävä kappale aina siten, että se ei pääse liikkumaan työstön aikana.



Koneesta täytyy pitää tukevasti kiinni molemmilla käsillä siihen tarkoitetuista kahvoista [1-3], [1-7].

Toimintatapa

- Säädä haluamasi lastunpaksuus.
- Aseta höylän etupohja työkappaleen päälle siten, että höylänpää ei kosketa työkappaletta.
- Käynnistä höylä.
- Ohjaa höylää työkappaleen ylitse siten, että pohja painaa tasaisesti työkappaletta. Paina höyläyksen alkuvaiheessa höylän etupohjaa, myöhemmin höyläyksen edettyä ja valmiiksi höylätessä takapohjaa.

7.1 Vakojen höyläminen

Höylällä on mahdollista höylätä vako, jonka syvyyttä ei ole rajoitettu.

Käännä sitä varten suojuksen [2-5] pois painamalla vipua [1-5] ensin eteen ja sitten vasemmalle sivulle. Sitten höylänpään päätyosuus on vapaana. Työskentelyn jälkeen suojuksen kääntyy jousen voimasta automaattisesti takaisin.

7.2 Viisteiden höyläminen

Työkappaleen reunojen viistämiseksi etupohjassa on 90° V-ura [2-12]. Tämä V-ura on 2 mm syvä, niin että kun säädetty lastunpaksuus on 0, reunaan saadaan aikaan 2 mm särmä.

7.3 Kiinteä asennus

Höylää voidaan käyttää yhdessä paikallisasennusjärjestelmän SE-HL kanssa kiinteästi asennettuna työyksikkönä. Yksityiskohtainen selostus on liitetty varusteosien mukaan.

7.4 Höylän rustiikkapäät (tarvike)

Voit tehdä höylällä rustiikkapintoja. Sitä varten höylään on saatavilla kolme erilaista rustiikkapäätä:

- **HK 82 RG:** tekee karkeakuvoisen pinnan.
- **HK 82 RF:** tekee hienokuvoisen pinnan.
- **HK 82 RW:** tekee vaihtelevasti aallotetun pinnan.



Höylän rustiikkapäiden terät (HK 82 RF, HK 82 RG, HK 82 RW) tulevat n. 1,5 mm verran höylän pohjasta ulos.

Siksi höylättäessä rustiikkapäillä leikkuvuusvyöhyke täytyy asettaa 0 mm:iin. Muuten rustiikkapäiden terät voivat jyrssiä höylän pohjaan ja rikkoa sen.

Leikkuusvyöyden rajoitin **[6-2]** estää sen, ettei leikkuusvyöyvyys suurene vahingossa höyläyksen aikana.

Kiinnitä leikkuusvyöyden rajoitin aina höylään ennen kuin aloitat höyläämään rustiikkapään kanssa:

- Aseta höylän leikkuusvyöyvyys 0 mm:iin,
- Kiinnitä leikkuusvyöyden rajoitin kiertonapilla **[6-1]** kierreaukkoon **[6-3]**.

8 Tarvikkeet, työkalut



Käytä oman turvallisuutesi varmistamiseksi vain alkuperäisiä Festool-tarvikkeita ja varaosia.

Tarvikkeiden ja työkalujen tilausnumerot löydät Festool-luettelosta tai internetistä osoitteesta „www.festool.com”.

9 Huolto ja ylläpito



Irrota laite verkkojännitteestä aina ennen kuin teet mitään laitteeseen kohdistuvia töitä!



Kaikki sellaiset huolto- ja korjaustyöt, jotka edellyttävät moottorin kotelon avaamista, on suoritettava valtuutetussa huoltokorjaamossa.



Huolto ja korjaus vain valmistajan tehtaalla tai huoltokorjaamoissa: katso sinua lähinnä oleva osoite kohdasta: www.festool.com/Service



Käytä vain alkuperäisiä Festool- varaosia! Tilausnumero kohdassa: www.festool.com/Service

Laitteen riittävän jäähdytysilman määrän varmistamiseksi pidä kotelon jäähdytysilma-aukot aina puhtaina.

Lastujen poistoaukon puhdistamiseksi:

- Irrota tarvittaessa adapteri AD-HL **(5-6)**.
- Tyhjennä adapteri AD-HL ja poista tukokset.
- Poista kiinni tarttuneet lastut poistoaukosta **(5-4)**, puhdista työkalu tarvittaessa hartsiliuottimella.
- Jos työkalu on erittäin likainen, irrota höyläyspää **(luku 5.2)** ja puhdista lastujen poistoaukko.
- Kytke imuri paikalleen **(luku 5.4)** ja ime lastujen poistoukko tyhjäksi.

Laitteessa on itsekatkaisevat erikoishiilet. Kun nämä ovat kuluneet, virransyöttö keskeytyy automaattisesti ja laite pysähtyy.

10 Ympäristö

Sähkötyökaluja ei saa hävittää talousjätteen mukana! Toimita käytöstä poistetut koneet, lisätarvikkeet ja pakkaukset ympäristöä säästävään kierrätykseen. Noudata maakohtaisia määräyksiä.

Koskee vain EU-maita: Käytöstä poistettuja sähkö- ja elektroniikkalaitteita koskevan eurooppalaisen direktiivin ja sitä vastaavan kansallisen lainsäädännön mukaan loppuun käytetyt sähkötyökalut täytyy kerätä erikseen talteen ja toimittaa ympäristöystävälliseen kierrätykseen.

REACH:iin liittyvät tiedot:

www.festool.com/reach

Høvl**Tekniske data**

Effekt	850 W
Omdrejningstal (tomgang)	12000 min ⁻¹
Høvlbredde	82 mm
Spåndybde	0 - 3,5 mm
Maks. falsdybde	ubegrænset
Vægt (uden kabel)	3,9 kg

De angivne illustrationer findes i starten af betjeningsvejledningen.

Symboler

OBS, fare!



Læs vejledning/anvisninger!



Bær høreværn!



Bær støvmaske!



Beskyttelsesbriller påbudt!



Beskyttelseshandsker påbudt!



Træk stikket ud!



Beskyttelsesklasse II

1 Bestemmelsesmæssig anvendelse

Maskinen med det fra Festool tilbudte indsatsværktøj er beregnet til bearbejdning af træ, bløde kunststoffer og trælignende arbejdsstykker.



Brugeren har ansvaret for skader og ulykker i tilfælde af, at den bestemmelsesmæssige brug ikke overholdes.

2 Sikkerhedshenvisninger**2.1 Generelle sikkerhedsinstrukser**

OBS! Læs alle sikkerhedsanvisninger og instrukser. I tilfælde af manglende overholdelse af advarselserne og instrukserne er der risiko for elektrisk stød, brand og/eller alvorlige personskader.

Opbevar alle sikkerhedsanvisninger og vejledninger til senere brug.

Det i advarselshenvisningerne benyttede begreb „el-værktøj“ refererer til netdrevet el-værktøj (med netkabel) og akkudrevet el-værktøj (uden netkabel).

2.2 Maskinspecifikke sikkerhedshenvisninger

- **Vent med at lægge maskinen fra dig, indtil knivakslen står stille.** En fritliggende knivaksel kan hægte sig fast i overfladen og medføre, at man mister kontrollen over maskinen med alvorlige kvæstelser til følge.

- **Hold altid el-værktøjet i de isolerede greb, da knivakslen kan komme i kontakt med maskinledningen.** Berøring af spændingsførende ledninger kan også sætte metaldele under spænding og medføre elektrisk stød.

- **Fastgør arbejdsområdet til et stabilt underlag ved hjælp af tvinger eller andet.** Hvis man bare holder arbejdsområdet med hånden eller ind imod kroppen, er det ustabil, hvilket kan medføre, at man mister kontrollen over maskinen.

- **Festool Elektroværktøj må kun indbygges i et arbejdsbord, som Festool har godkendt til dette formål.** Indbygning i andre arbejdsborde inklusive hjemmelavede borde, kan føre til, at elektroværktøjet bliver ustabilt og derved forårsage alvorlige uheld.

- **Kontroller altid monteringsanordningens funktion før brug, og brug kun maskinen, når monteringsanordningen fungerer, som den skal.**

- **Bær egnede personlige værnemidler:**



Høreværn for at mindske risikoen for tunghørighed; Beskyttelsesbrille; Åndedrætsværn for at mindske risikoen for indånding af sundhedsskadeligt støv; Beskyttelseshandsker ved håndtering af værktøjer og grove materialer.

**2.3 Larm- og vibrationsoplysninger**

Værdierne, der er registreret i henhold til EN 60745 udgør typisk:

Lydniveau	80 dB(A)
Lydeffekt	91 dB(A)
Måleusikkerhedstillæg	K = 3 dB



Brug høreværn.

Samlet vibration (Vektorsum af tre retninger) målt iht. EN 60745:

Vibrationsemission (3-akset)	$a_{\text{h}} < 2,5 \text{ m/s}^2$
Usikkerhed	$K = 1,5 \text{ m/s}^2$

De angivne emissionsværdier (Vibration, støj)

- bruges til sammenligning af maskiner, - men kan også bruges til en foreløbig bedømmelse af vibrations- og støjbelastningen ved brug.

- repræsenterer de vigtigste anvendelsesformål for elværktøjet.

En forhøjelse er mulig ved andre formål, med andre indsatsværktøjer eller ved utilstrækkelig vedligeholdelse. Vær opmærksom på maskinens tomgangs- og stilstandstider!

3 Elektrisk tilslutning og idrifttagning



Netspændingen skal svare til angivelsen på typeskiltet.

For at tænde for maskinen skal der først trykkes på tændingens låseanordning [1-1] og så skal kontakten [1-2] betjenes (trykke = TIL, slippe = FRA).

4 Elektronik



Maskinen er udstyret med nedenstående elektroniske egenskaber:

Blødstart

Softstarten sørger for at maskinen sætter i gang uden ryk.

Konstant omdrejningstal

Det forudvalgte omdrejningstal holdes konstant både i tomgang og under bearbejdningen.

Bremse (HL 850 EB)

Når der slukkes, standses værktøjet elektronisk i løbet af 1,5-2 sekunder.

5 Indstillinger på maskinen



Træk altid stikket ud af stikdåsen før arbejde påbegyndes med maskinen!

5.1 Indstilling af spåntykkelse

- Åbn låsen [3-1] ved at trykke den bagud.
- Indstil spåntykkelsen ved at dreje på håndtaget [3-2]. Skalaen [3-3] viser den indstillede spåntykkelse.

- Luk låsen [3-1] ved at trykke den fremad. Dermed fastlåses den indstillede spåntykkelse.

Spåndybden kan maksimalt indstilles på 3,5 mm. For at undgå maskinoverbelastning anbefaler vi, ved en høvlbredde > 40 mm ikke at indstille mere end 2,5 mm.

Ved at dreje håndtaget videre forbi 0 mm-markeringen nås stillingen P = parkeringsstilling. I stillingen P er høvlhovedets kniv trukket helt ind bag høvlsålen.

Obs: Dette gælder ikke for Rustikal-høvlhovederne.

5.2 Høvlhoved, høvlkniv



Brug kun skarpe og ubeskadigede høvlknive. Uskarpe knive øger faren for tilbageslag og reducerer høvlearbejdets kvalitet.

Høvlen er standardmæssigt udstyret med høvlhovedet HK 82 SD. Høvlhovedet har skråt isatte skær, hvorfor høvlknivene ikke kan efterslibes.

Udskiftning af høvlhoved

- Hold spindellåsen [1-6] nede.
- Løsn skruen [2-2] med sekskantnøglen [2-7].
- Træk høvlhovedet [2-6] af akslen.
- Rens akslen for eventuelle aflejringer.
- Sæt et nyt høvlhoved på akslen.
- Fastgør det nye høvlhoved med spændflangen [2-4], spændskiven [2-3] og skruen [2-2]. Tilspænd skruen [2-2].

Udskiftning af høvlkniv

- Løsn de tre skruer [4-1] i høvlhovedet med sekskantnøglen [1-4].
 - Træk spiralkniven [4-2] sidelæns ud af høvlhovedet.
 - Rens rillen til høvlkniven. Obs: For at undgå korrosion af høvlhovedet skal det anvendte rengøringsmiddel have en pH-værdi mellem 4,5 og 8.
 - Skub en ny spiralkniv [4-2] i høvlhovedets rille med den beskrevne side vendt mod den bageste høvlsål.
 - Juster høvlkniven sådan med en lineal [4-3], at dens ender flugter med henholdsvis forreste og bageste høvlsål på høvlen.
- i** Hvis spiralkniven rager for meget ud eller er forskudt indad på forsiden, bliver falsbredden forkert.
- Tilspænd først den midterste og derefter de to yderste skruer [4-1].

5.3 Montering af anslag

(til dels tilbehør)

Falsdybdeanslag FA-HL

Falsdybdeanslaget [2-1] fastgøres i gevindhullet [2-14] på den højre side af høvlen.

Den kan indstilles trinløst mellem 0 og 30 mm iht. skalaen. Den indstillede falsdybde aflæses på den rippede markering [2-13].

Parallelanslag PA-HL

Parallelanslaget [2-11] fastgøres i gevindhullet [2-9] på den venstre side af høvlen.

Til høvling langs med en kant, løsnes først klem-

ningen [2-10], hvorefter høvlbredden kan indstilles fra 0 til 82 mm med anslaget.

Vinkelanslag WA-HL

Vinkelanslaget fastgøres som parallelanslaget i gevindhullet [2-9].

5.4 Udsugning



Slut altid maskinen til en udsugning.

Med vippegrebet [5-2] kan det indstilles, om spånerne skal kastes ud gennem åbningen i højre [5-3] eller venstre [5-4] side. I begge åbninger kan der tilsluttes en spånpose eller en udsugningslange (Ø 36 mm).

Spånpose SB-HL (tilbehør)

Spånposen fastgøres med adapteren AD-HL [5-6]. Adapteren sættes i den nederste kant på spånudkaståbningen med lasken [5-5] og skrues fast med drejeknappen [5-7] i gevindhullet [5-1].

Udsugningsslange

Udsugningsslangen (Ø 36 mm) kan enten sættes direkte i spånudkaståbningen eller i adapteren AD-HL til spånposen.

6 Fralægning af høvlen

Ved en el-høvl skal man være opmærksom på, at høvlakslen har et efterløb på et par sekunder, efter at den er blevet slukket.

Enden af høvlsålen er forsynet med en støttefod [2-8], som sikrer, at høvlen HL 850 EB kan fralægges sikkert. Når høvlen løftes, står støttefoden automatisk så meget over høvlsålen, at høvlakslen altid er fri, når høvlen lægges fra på en plan flade.



Bemærk venligst følgende ved fralægning af høvlen HL 850 EB:

- Vær sikker på, at støttefoden fungerer korrekt,
- sørg for, at høvlakslen står helt stille, før høvlen lægges fra.

Hvis støttefoden ikke skal stå over høvlsålen i forbindelse med specielle anvendelser, kan den arreteres i den øverste position ved at skubbe den til side [2-8].

7 Arbejde med maskinen



Det arbejdsstykke, som skal afhøvles, skal være fri for metaldele.



Fastgør altid arbejdsstykket på en sådan måde, at det ikke kan bevæge sig under bearbejdningen.



Maskinen skal altid holdes med begge hænder i de dertil beregnede greb [1-3], [1-7].

Fremgangsmåde

- Den ønskede spåntykkelse skal være indstillet.
- Stil høvlen med den forreste høvlsål på arbejdsstykket, uden at høvlhovedet berører arbejdsstykket.
- Tænd for høvlen.
- Før høvlen hen over arbejdsstykket, således at høvlsålen ligger plant på arbejdsstykket. Belast den forreste del af høvlsålen under høvlearbejdet. Belast den bageste høvlsål under viderehøvling og udhøvling.

7.1 Falsning

Med høvlen kan der høvles en fals i ubegrænset dybde.

Klap til det formål beskyttelseskappen [2-5] væk ved først at trykke grebet [1-5] fremad og derefter mod venstre. Høvlhovedets ende er nu fritlagt. Efter endt arbejde fjedrer beskyttelseskappen automatisk tilbage igen.

7.2 Fasning

Kanter kan tilfases ved at forsyne den forreste del af høvlens sål med en 90°-V-not [2-12]. Denne V-not er 2 mm dyb, således at de brækker kanten med 2 mm, hvis spåntykkelsen er indstillet på 0.

7.3 Stationær brug

I forbindelse med den stationære anordning SE-HL kan høvlen benyttes til stationært høvlearbejde. En detaljeret beskrivelse er vedlagt tilbehørsdelene.

7.4 Rustikal-høvlhoveder (tilbehør)

Med høvlen kan der fremstilles rustikale overflader. Til det formål fås der tre Rustikal-høvlhoveder:

- **HK 82 RG:** Giver en overflade med grov struktur.
- **HK 82 RF:** Giver en overflade med fin struktur.
- **HK 82 RW:** Giver en uregelmæssigt bølget overflade.



Knivene på Rustikal-høvlhovederne (HK 82 RF, HK 82 RG, HK 82 RW) rager ca. 1,5 mm ud over høvlsålen.

Derfor skal høvlens skæredybde indstilles til 0 mm

ved brug af Rustikal-høvlhovederne. Ellers er der risiko for, at knivene på Rustikal-høvlhovederne fræser sig ind i høvlsålen og ødelægger høvlen. Skæredybdebegrænseren **[6-2]** forhindrer, at skæredybden forstørres ved en fejl under arbejdet med høvlen.

Fastgør altid skæredybdebegrænseren til høvlen, før du arbejder med et Rustikal-høvlhoved:

- Indstil høvlnens skæredybde til 0 mm,
- Fastgør skæredybdebegrænseren i gevindhullet **[6-3]** med drejeknappen **[6-1]**.

8 Tilbehør, værktøjer



Af hensyn til din egen sikkerhed må der kun anvendes Original Festool-tilbehør og reservedele.

Bestillingsnumrene for tilbehør og værktøjer kan De finde i Festool-kataloget eller på internettet under „www.festool.com“.

9 Service og vedligeholdelse



Træk altid stikket ud af stikdåsen før arbejde påbegyndes med maskinen!



Alt service- og vedligeholdelsesarbejde, hvor man skal åbne motorkabinettet, må udelukkende gennemføres af et autoriseret kundeservice-værksted.



Kundeservice og reparationer må kun udføres af producenten eller service-værksteder: Nærmeste adresse finder De på: www.festool.com/Service



Brug kun originale Festoolreservedele! Best.-nr. finder De på: www.festool.com/Service

For at sikre en luftcirkulation, skal køleluftåbningerne i motorkabinettet altid holdes tilgængelige og rene.

Til rengøring af spånudkastet:

- Fjern evt. adapteren AD-HL **(5-6)**.
- Tøm adapteren AD-HL, fjern tilstopninger.
- Fjern fastsiddende spåner fra udkaståbningen **(5-4)**, rengør evt. maskinen med et harpiksopløsningsmiddel.
- Afmonter høvlhovedet **(kapitel 5.2)** i tilfælde af stærk tilsmudsning, og rengør åbningen til spånudkastet.
- Tilslut udsugningen **(kapitel 5.4)**, og udsug spånudkaståbningen.

Polereren er udstyret med selvafbrydende kul, som afbryder for strømmen, når de skal skiftes.

10 Miljø

Elværktøj må ikke bortskaffes med almindeligt husholdningsaffald! Maskiner, tilbehør og emballage skal tilføres en miljøvenlig form for genbrug! Overhold de gældende nationale regler.

Kun EU: Ifølge Rådets direktiv om affald af elektrisk og elektronisk udstyr og gennemførelse til national ret skal gammelt elværktøj indsamles separat og afleveres til miljøvenlig genvinding.

Informationer om REACH: www.festool.com/reach

Høvel

Tekniske data

Effekt	850 W
Turtall (tomgang)	12000 min ⁻¹
Høvelbredde	82 mm
Spondybde	0 - 3,5 mm
Maks. falsdybde	ubegrenset
Vekt (uten kabel)	3,9 kg

De oppgitte illustrasjoner finnes ved begynnelsen av bruksanvisningen.

Symboler



Advarsel mot generell fare



Anvisning/les merknader!



Bruk støvmaske!



Bruk øreklokker!



Bruk vernebriller!



Bruk vernehansker!



Trekk ut støpselet.



Verneklasse II

1 Forskriftsmessig bruk

Maskinen er sammen med innset-tingsverktøyene som tilbys av Festool bestemt for bearbeiding av tre, myke kunststoffer og trelignende materialer.



Brukeren er selv ansvarlig for skader og ulykker som skyldes annen bruk enn det som er beskrevet som definert bruk.

2 Sikkerhetshenvisninger

2.1 Generelle sikkerhetsinformasjoner



OBS! Les gjennom alle anvisningene.

Feil ved overholdelsen av nedenstående anvisninger kan medføre elektriske støt, brann og/eller alvorlige skader.

Oppbevar alle sikkerhetsmerknader og anvisninger for fremtidig bruk.

Det nedenstående anvendte uttrykket «elektroverktøy» gjelder for strømdrevne elektroverktøy (med ledning) og batteridrevne elektroverktøy (uten ledning).

2.2 Maskinspesifikke sikkerhetsanvisninger

- **Vent til knivakselen står helt stille før du legger fra deg maskinen.** En udekket knivaksel kan sette seg fast i overflaten og føre til tap av kontroll og alvorlige skader.

- **Elektroverktøyet skal kun holdes i de isolerte gripeflatene, da knivakselen kan treffe ledningene.** Kontakt med strømførende ledninger kan føre til at metalldele på maskinen settes under spenning. Det kan medføre elektrisk støt.

- **Arbeidsemnet skal festes og sikres på et stabilt underlag med skrustikker eller på annen måte.** Arbeidsemnet er ustøtt hvis det holdes med hånden eller mot kroppen. Dette kan føre til manglende kontroll.

- **Elektroverktøy fra Festool skal bare bygges inn i arbeidsbord som er godkjent til slik bruk av Festool.** Montering i andre eller hjemmelagde arbeidsbord kan føre til at elektroverktøyet blir mindre sikkert å bruke. Det kan føre til alvorlige ulykker.

- Før bruk må du alltid kontrollere at monteringsanordningen fungerer som den skal. Bare bruk maskinen dersom den fungerer som den skal.

- **Bruk egnet personlig verneutstyr:**



Hørselsvern for å redusere faren for nedsatt hørsel; vernebriller; støvmaske for å unngå faren for å puste inn helsefarlig støv; vernehansker ved håndtering av verktøy og grove materialer.

2.3 Opplysninger om støv og vibrasjoner

Typiske verdier (beregnet etter EN 60745):

Lydtrykknivå	80 dB(A)
Lydnivå	91 dB(A)
Tillegg for usikkerhet ved måling	K = 3 dB



Bruk øreklokker!

Totale svingningsverdier (Vektorsum fra tre retninger) beregnet i henhold til EN 60745:

Svingningsemisjonsverdi (trekksett): $a_n < 2,5 \text{ m/s}^2$
Usikkerhet $K = 1,5 \text{ m/s}^2$

De angitte emisjonsverdiene (Vibrasjon, støv)

- brukes til å sammenligne maskiner,
- men kan også brukes til en foreløpig vurdering av vibrasjons- og støybelastning ved bruk,
- og representerer de viktigste bruksområdene for elektroverktøyet.

En økning er mulig ved annet bruk, med annet

innsatsverktøy eller ved utilstrekkelig vedlikehold. Vær oppmerksom på maskinens tomgangs- og stillstandsperioder!

3 Elektrisk tilkobling og igangsetting



Nettspenningen må stemme med spesifikasjonene på effektskiltet!

For innkopling trykker du først innkop-lingssperre [1-1] og betjener så bryter [1-2] (trykke = PÅ, slippe = AV).

4 Elektronikk



Maskinen har fullakselektronikk med følgende spesifikasjoner:

Rolig start

Myk oppstart sikrer rykkfri start av maskinen.

Konstante omdreiningstall

Det forvalgte omdreiningstallet holdes konstant ved tomgang og ved bearbeiding.

Brems (HL 850 EB)

Når du slår av maskinen, bremses verktøyet elektronisk i løpet av 1,5 – 2 sekunder til det står i ro.

5 Innstillinger på maskinen



Trekk alltid støpselet ut av stikkontakten før du utfører (reparasjons) arbeid på maskinen.

5.1 Innstilling av spontrykkelse

- Åpne låseanordningen [3-1] ved å trykke den bakover.

- Still inn spontrykkelsen ved å vri på håndtaket [3-2]. Skalaen [3-3] viser innstilt spontrykkelse.

- Lukk låseanordningen [3-1] ved å trykke den framover og fiksere innstilt spontrykkelse.

Maksimal spontrykkelse er 3,5 mm. For ikke å overbelaste maskinen anbefaler vi at det ikke innstilles mer enn 2,5 mm ved en høvelbredde på > 40 mm.

Vrir du videre på håndtaket til du kommer over 0 mm-merket, kommer du til posisjonen P = parkering. I posisjonen P er høvelhodets kniv trukket helt bak høvelsålen. **Viktig:** Dette gjelder ikke rustikk-høvelhoder.

5.2 Høvelhode, høvelkniv




Bruk kun skarpe og feilfrie høvelkniver. Sløve kniver øker faren for tilbakeslag og minsker høvelarbeidets kvalitet.

Høvelen er utstyrt med høvelhode 82 SD som standard. Høvelhodet har et skråmontert skjær. På grunn av disse kan ikke høvelkniven etterslipas.

Skifte av høvelhode

- Hold spindellåsen [1-6] inne.
- Åpne skruen [2-2] med sekskantnøkkelen [2-7].
- Dra høvelhodet [2-6] av akselen.
- Rengjør akselen for eventuelle avleiringer.
- Sett et nytt høvelhode på akselen.
- Fest det nye høvelhodet med spennflensen [2-4], underlagsskiven [2-3] og skruen [2-2]. Trekk skruen [2-2] godt til.

Skifte av høvelkniv

- Løsne de tre skruene [4-1] i høvelhodet med sekskantnøkkelen [1-4].
- Trekk spiralkniven [4-2] sidelengs ut av høvelhodet.
- Rengjør festesporet for høvelkniven. **Viktig:** PH-verdien på rengjøringsmiddelet som brukes må ligge mellom 4,5 og 8 for å unngå korrosjon.
- Før en ny spiralkniv [4-2] inn i festesporet til høvelhodet. Den merkede siden skal vende inn mot bakre høvelsåle.
- Juster høvelkniven ved hjelp av en linjal [4-3], slik at den går i flukt med fremre og bakre høvelsåle.
-  En spiralkniv som stikker ut eller sitter for langt inne på fronten, fører til feilaktig falsbredde.
- Trekk først til den midterste, deretter begge de ytre skruene [4-1].

5.3 Montering av anleggene

(delvis tilbehør)

Falsdybdeanlegg FA-HL

Falsdybdeanlegget [2-1] festes i gjenge-boringen [2-14] på maskinens høyre side.

Anlegget kan innstilles trinnløst etter skalaen mellom 0 og 30 mm. Den innstilte falsdybden avleses på ribbenes markering [2-13].

Anlegg PA-HL

Anlegget [2-11] festes på gjengeboringen [2-9] på maskinens venstre side.

Når det skal høvels langs en kant kan etter at fastspenningen [2-10] er løsnet høvel-bredden innstilles med anlegget fra 0 til 82 mm.

Vinkelanlegg WA-HL

Vinkelanlegget festes gjengeboringen [2-9] på tilsvarende måte som parallellanlegget.

5.4 Avsug



Koble alltid maskinen til et avsugssystem.

Sponutkastet kan åpnes med vippearmen [5-2], enten via høyre [5-3] eller venstre [5-4] åpning. En sponoppsamlingspose eller en avsugslange (diameter 36 mm), kan eventuelt tilkobles begge åpningene.

Sponoppsamlingspose SB-HL (tilbehør)

Feste av sponoppsamlingsposen skjer ved hjelp av adapteren AD-HL [5-6]. Adapteren hektes fast på nedre kant av sponoppsamlerens åpning ved hjelp av klaffen [5-5], og skrues fast med dreieknappen [5-7] i gjengeboringen [5-1].

Avsugslange

En avsugslange (diameter 36 mm) kan enten monteres direkte på sponutkaståpningen eller i adapter AD-HL for sponoppsamlerposen.

6 Sette fra seg høvelen

Ved en elektrisk høvel må man være oppmerksom på at høvelakslen etter utkoplingen løper etter i noen sekunder.

For å kunne sette fra seg maskinen sikkert har HL 850 EB en støttefot [2-8] på enden av høvelsålen. Når elektroverktøyet løftes står støttefoten automatisk så langt ut over høvelsålen at høvelakslen alltid er fri når høvelen settes ned på en jevn flate.



Vær oppmerksom på dette når du setter HL 850 EB fra deg:

- Forviss deg om at støttefoten finnes og er full funksjonsdyktig,
- vent til høvelakslen står stille før du setter høvelen fra deg.

Hvis støttefoten for spesiell bruk ikke skal stå ut over høvelsålen kan den låses fast i den øvre posisjonen ved å skyve den mot siden [2-8].

7 Arbeide med maskinen



Flaten som skal høvles må være fri for metaller.



Fest alltid emnet slik at det ikke kan bevege seg under bearbeiding.



Hold alltid maskinen med begge hender på de monterte håndtakene [1-3], [1-7].

Fremgangsmåte

- Innstill den ønskede spontykkelsen.
- Sett høvelen med den fremre høvelsålen opp på arbeidsstykket uten at du derved berører arbeidsstykket med høvelhodet.
- Slå på høvelen.
- Før høvelen over arbeidsstykket slik at høvelsålen ligger plant på arbeidsstykket. Når du begynner å høvle skal den fremre høvelsålen belastes. Når du høvler videre og slutter å høvle skal den bakre høvelsålen belastes.

7.1 Falsen

Med høvelen er det er mulig å høvle en fals med ubegrenset dybde.

Vipp bort vernedekselet [2-5] ved at du først drar høvelen [1-5] fremover og deretter trykker den sidelengs mot venstre. Framsiden av høvelhodet er nå tilgjengelig.

Etter at arbeidet er avsluttet, går vernedekselet tilbake av seg selv ved hjelp av fjærmekanismen.

7.2 Fase

For å fase kantene på arbeidsstykket er den fremre høvelsålen utstyrt med en 90°-V-not [2-12]. Denne V-noten er 2 mm dyp slik at den ved spontykkelse-innstilling 0 bryter kanten med 2 mm.

7.3 Stasjonær bruk

I forbindelse med stasjonær-innretningen SE-HL kan du benytte høvelen stasjonært. En detaljert beskrivelse er vedlagt tilbehørdelene.

7.4 Rustikk-høvelhoder (tilbehør)

Du kan lage rustikke overflater med høvelen. Det finnes tre rustikk-høvelhoder til dette formålet:

- **HK 82 RG:** gir en overflate med grov struktur.
- **HK 82 RF:** gir en overflate med fin struktur.
- **HK 82 RW:** gir en ujevn, bølget overflate.



Knivene på rustikk-høvelhodene (HK 82 RF, HK 82 RG, HK 82 RW) står ca. 1,5 mm ut over høvelsålen.

Derfor må snittdybden stilles til 0 mm når rustikk-høvelhodene skal brukes på elektro-håndhøvelen. Ellers er det fare for at knivene på rustikk-høvelhodene freser inn i høvelsålen og ødelegger høvelen.

Snittdybdebegrensningen **[6-2]** forhindrer at snittdybden utilsiktet blir større når du arbeider med elektro-håndhøvelen.

Fest alltid snittdybdebegrensningen på elektro-håndhøvelen før du jobber med et rustikk-høvelhode:

- Still inn snittdybden på elektro-håndhøvelen til 0 mm,
- Fest snittdybdebegrensningen i gjengehullet **[6-3]** med dreieknappen **[6-1]**.

8 Tilbehør, verktøy



Av hensyn til din egen sikkerhet bør du alltid bruke original Festool-tilbehør og reservedeler.

Bestillingsnumrene til tilbehør og verktøy finner du i Festool-katalogen eller på Internett under „www.festool.com”.

9 Vedlikehold og pleie



Trekk alltid støpselet ut av stikkontakten før du utfører (reparasjons)arbeid på maskinen .



Alt vedlikeholds- og servicearbeid som krever at motorhuset åpnes skal alltid utføres på et autorisert kundeserviceverksted.



Kundeservice og reparasjoner skal kun utføres av produsenten eller serviceverksteder: Du finner nærmeste adresse under: www.festool.com/Service



Bruk kun originale Festoolreservedeler! Best.nr. finner du under: www.festool.com/Service

For å sikre luftsirkulasjonen må kjøleluftåpningene på motorhuset alltid være åpne og rene.

Rengjøre sponutkastet:

- Fjern eventuelt adapteren AD-HL **(5-6)** .
- Tøm adapteren AD-HL, og fjern blokkering.
- Fjern spon som sitter fast i utkaståpningen **(5-4)**. Rengjør eventuelt maskinen med et harpiksbasert løsemiddel.
- Hvis maskinen er svært skitten, demonterer du høvelhodet **(kapittel 5.2)** og rengjør åpningen til sponutkastet.
- Koble til støvavsuet **(kapittel 5.4)**, og rengjør sponutkaståpningen.

Maskinen er utstyrt med spesialkull som slås automatisk av. Dersom disse er slitt ut skjer et automatisk strømavbrudd og maskinen stanses.

10 Avhending

Kast aldri elektroverktøy i husholdningsavfallet! Returner maskin, tilbehør og emballasje til et miljøvennlig gjenvinningsanlegg. Følg bestemmelsene som gjelder i ditt land.

Kun EU: I henhold til EU-direktivet om kasserte elektriske og elektroniske produkter og direktivets iverksetting i nasjonal rett må elektroverktøy som ikke lenger skal brukes, samles separat og leveres til et miljøvennlig gjenvinningsanlegg.

Informasjon om REACH: www.festool.com/reach

Plaina**Dados técnicos**

Potência	850 W
Número de rotações (em vazio)	12000 rpm
Largura de aplainar	82 mm
Espessura das aparas	0 - 3,5 mm
Profundidade máxima do rebaixo	ilimitada
Peso (sem cabo)	3,9 kg

As figuras indicadas encontram-se no início das instruções de operação.

Símbolos

Perigo geral



Ler indicações/notas!



Usar máscara contra pó!



Utilizar protectores de ouvido!



Usar óculos de protecção!



Usar luvas de protecção!



Retirar a ficha da tomada!



Classe de protecção II

1 Utilização em conformidade

Equipada com as ferramentas oferecidas pela Festool, esta máquina está prevista para aplainar madeira e similares e plásticos moles.



O utilizador é responsável por danos e acidentes devidos a uma utilização não própria conforme as disposições.

2 Avisos de segurança**2.1 Regras gerais de segurança**

ATENÇÃO! Leia todas as indicações de segurança e instruções. O desrespeito das advertências e instruções pode ocasionar choques eléctricos, incêndios e/ou ferimentos graves.

Guarde todas as indicações de segurança e instruções para futura referência.

O termo "Ferramenta eléctrica" utilizado a seguir nas indicações de advertência, refere-se a ferramentas eléctricas operadas com corrente de rede

(com cabo de rede) e a ferramentas eléctricas operadas com acumulador (sem cabo de rede).

2.2 Indicações de segurança específicas da máquina

- **Antes de pousar a ferramenta, aguarde até a lâmina ficar imobilizada.** Um veio da lâmina não protegido pode enganchar com a superfície e levar à perda de controlo, bem como causar ferimentos graves.
- **Segure a ferramenta eléctrica apenas pelas pegas isoladas, pois o eixo da lâmina pode atingir o próprio cabo de rede.** O contacto com uma linha condutora de corrente também pode colocar as peças metálicas da ferramenta sob tensão, conduzindo a um choque eléctrico.
- **Fixe e segure a peça a trabalhar com sargentos, ou de qualquer outra forma, a uma base estável.** Se segurar a peça a trabalhar apenas com a mão ou contra o seu corpo, ela fica instável, podendo levar à perda de controlo.
- **As ferramentas eléctricas Festool só devem ser montadas em bancadas de trabalho projectadas pela Festool para esse efeito.** Se a ferramenta eléctrica for montada numa outra bancada de trabalho ou numa de fabrico próprio, ela pode ficar instável e provocar acidentes graves.
- Antes de cada utilização, verifique o funcionamento do dispositivo de montagem e utilize a máquina apenas no caso de este funcionar correctamente.
- **Use equipamentos de protecção pessoal adequados:**



protectores auditivos para diminuir o risco de doenças auditivas; óculos de protecção; máscaras para diminuir o risco de inalação de poeiras nocivas para a saúde; luvas de protecção para manusear ferramentas e materiais ásperos.

**2.3 Informação relativa a ruído e vibração**

Os valores determinados de acordo com a norma EN 60745 são, tipicamente:

Nível de pressão acústica	80 dB(A)
Potência do nível acústico	91 dB(A)
Factor de insegurança de medição	K = 3 dB



Utilizar protectores de ouvido!

Níveis totais de vibrações (soma vectorial de três sentidos) determinados em função da EN 60745:
Nível de emissão de vibrações [3 eixos]:

	$a_h < 2,5 \text{ m/s}^2$
Incerteza	$K = 1,5 \text{ m/s}^2$

Os valores de emissão indicados (Vibração, ruído) – servem de comparativo de ferramentas, – são também adequados para uma avaliação provisória do coeficiente de vibrações e do nível de ruído durante a aplicação, – representam as aplicações principais da ferramenta eléctrica.

Aumento possível no caso de outras aplicações, com outras ferramentas de trabalho ou manutenção insuficiente. Observar os tempos de trabalho em vazio e de paragem da ferramenta!

3 Ligação eléctrica e colocação em funcionamento



A tensão da rede deve estar sempre de acordo com a indicação na chapa de potência.

Para ligar, preme-se primeiro a trava da ligação **[1-1]** e, em seguida, accionar o interruptor **[1-2]** [premir = LIGAR, soltar = DESLIGAR].

4 Sistema electrónico



A máquina possui um sistema electrónico de onda completa com as seguintes características:

Arranque suave

O arranque suave providencia um arranque da máquina isento de solavancos.

Número de rotações constante

O número de rotações pré-seleccionado é mantido, em vazio e durante o trabalho, de modo constante.

Travão (HL 850 EB)

Ao desligar, a ferramenta é travada electronicamente em 1,5 – 2 segundos, até parar.

5 Ajustes na máquina



Antes de se efectuar qualquer trabalho na máquina retirar sempre a ficha de ligação da tomada de corrente!

5.1 Ajuste da espessura das aparas

- Abra o dispositivo de bloqueio **[3-1]**, pressionando-o para trás.
- Ajuste a espessura das aparas, rodando o punho **[3-2]**. A escala **[3-3]** indica a espessura das aparas ajustada.
- Feche o dispositivo de bloqueio **[3-1]**, pressionando-o para a frente para fixar a espessura das aparas ajustada.

A profundidade máxima do corte é de 3,5 mm.

Para evitar a sobrecarga da máquina, recomendamos limitar o ajuste da profundidade de corte a 2,5 mm para larguras de plaina > 40 mm.

Se continuar a rodar o punho para além da marcação 0 mm, alcança a posição P = posição de paragem. Na posição P, a lâmina do cabeçote é puxada totalmente para trás da base da plaina.

Atenção: isto não é válido para as cabeçotes rústicos.

5.2 Cabeçote, lâmina de aplainar



Utilize somente lâminas afiadas e sem defeito. Facas embotadas aumentam o perigo de contragolpes e diminuem a qualidade do seu trabalho.

A plaina está equipada de série com o cabeçote HK 82 SD. O cabeçote possui gumes inclinados, razão pela qual as lâminas de aplainar não podem ser reaafiadas.

Troca do cabeçote

- Mantenha o dispositivo de paragem do fuso **[1-6]** pressionado.
- Abra o parafuso **[2-2]** com a chave de sextavado **[2-7]**.

- Puxe o cabeçote **[2-6]** do eixo.

- Limpe o eixo de eventuais depósitos.

- Coloque um cabeçote novo no eixo.

- Fixe o cabeçote novo com o flange tensor **[2-4]**, a anilha de encosto **[2-3]** e o parafuso **[2-2]**. Aperte bem o parafuso **[2-2]**.

Troca da lâmina de aplainar

- Solte os três parafusos **[4-1]** no cabeçote com a chave de sextavado **[1-4]**.

- Puxe a lâmina helicoidal **[4-2]** lateralmente, para fora do cabeçote.

- Limpe o entalhe de encaixe da lâmina de aplainar. **Atenção:** para impedir corrosões no cabeçote, o produto de limpeza utilizado deve ter um valor pH situado entre 4,5 e 8.

- Coloque uma lâmina helicoidal nova **[4-2]** no entalhe de encaixe do cabeçote, com o lado da inscrição orientado para a base da plaina traseira.

- Oriente a lâmina de aplainar com o auxílio de uma régua **[4-3]**, de forma a que fique alinhada pelo lado da frente com a base dianteira e traseira da plaina.



Uma lâmina helicoidal virada para o exterior ou para o interior, na parte da frente, leva a uma largura errada do rebaixo.

- Aperte primeiro os parafusos centrais e, depois, os dois parafusos exteriores **[4-1]**.

5.3 Instalação dos encostos (acessórios)

Encosto de profundidade do rebaixo FA-HL

O encosto de profundidade do rebaixo [2-1] é instalado na rosca [2-14], no lado direito do equipamento.

Na escala, ele pode ser regulado sem escalonamentos de 0 a 30 mm. A profundidade ajustada é indicada pela marcação na nervura [2-13].

Encosto paralelo PA-HL

O encosto paralelo [2-11] é instalado na rosca [2-9], no lado esquerdo do equipamento.

Uma vez desapertado o dispositivo de fixação [2-10], o encosto proporciona o ajuste de uma largura de aplainar de 0 a 82 mm para trabalhar acompanhando arestas.

Encosto angular WA-HL

O encosto angular é fixado de forma análoga ao encosto paralelo na rosca [2-9].

5.4 Aspiração



Ligue sempre a máquina a um sistema de aspiração.

A saída das aparas pode efectuar-se através do balancim [5-2], através da abertura direita [5-3] ou esquerda [5-4]. Pode conectar-se um saco colector de aparas ou um tubo flexível de aspiração (Ø 36 mm) em ambas as aberturas.

Saco colector de aparas SB-HL (acessórios)

O saco colector de aparas é fixado através do adaptador AD-HL [5-6]. O adaptador é engatado no canto inferior da abertura de saída das aparas com a braçadeira [5-5], e aparafusado fixamente através do botão giratório [5-7] na rosca [5-1].

Tubo flexível de aspiração

Um tubo flexível de aspiração (Ø 36 mm) pode ser encaixado directamente na abertura de saída das aparas ou no adaptador AD-HL para o saco colector de aparas.

6 Depositando a plaina

Observe que, depois de desligadas as plainas eléctricas, seus eixos continuam em movimento por alguns segundos.

Na extremidade da sua base, a plaina HL 850 EB dispõe de um pé de apoio [2-8] que proporciona o depósito seguro do aparelho. Quando se tira a ferramenta eléctrica da peça a trabalhar, o pé de apoio, auto-maticamente, sobressairá da base da plaina. Quando se deposita a plaina em uma superfície plana, o pé de apoio, dessa forma, garante que o eixo da plaina não entre em contacto com a superfície.



Ao depositar a plaina HL 850 EB, assegure-se do seguinte:

- o pé de apoio há de estar em plenas condições de uso,
- aguarde o fim do movimento do eixo da plaina, antes de depositá-la.

Caso, para realizar determinadas aplicações especiais, o pé de apoio não deva sobres-sair da base da plaina, fixe-o na posição superior por deslocamento lateral [2-8].

7 Trabalhar com a máquina



A superfície a ser aplainada deve estar livre de metais.



Fixe sempre a peça a trabalhar, de modo a que não se possa mover, ao ser trabalhada.



A ferramenta deve ser sempre segura, com ambas as mãos, pelos punhos [1-3], [1-7] previstos para o efeito.

Modo de procedimento

- Ajuste a espessura de aparas.
- Coloque a plaina sobre a peça a trabalhar, começando pela base dianteira da plaina e sem que a cabeça da plaina entre em contacto com a peça a trabalhar.
- Ligue a plaina.
- Guie a plaina sobre a peça a trabalhar garantindo nisso que a base da plaina deslize planamente sobre a peça a trabalhar. Para iniciar o trabalho, exerça pressão sobre a base dianteira. Ao continuar e terminar o aplainamento, exerça pressão sobre a base traseira da plaina.

7.1 Abrir fendas

Com a plaina, é possível aplainar um rebaixo de profundidade ilimitada.

Para isso, abra a cobertura de protecção [2-5], pressionando primeiro a alavanca [1-5] para a frente e, depois, lateralmente para a esquerda. A frente do cabeçote fica assim descoberta.

Depois de concluído o trabalho, a cobertura de protecção volta à posição original por accionamento de mola.

7.2 Chanfraduras

A base dianteira da plaina dispõe de uma ranhura em forma de V com ângulo de 90° [2-12] que proporciona a chanfradura de arestas. A ranhura V tem uma profundidade de 2 mm. Com ajuste da espessura das aparas em 0, a aresta é chanfrada em 2 mm.

7.3 Uso estacionário

Com a unidade estacionária SE-HL, a plaina pode ser usada de maneira estacionária. Uma descrição pormenorizada encontra-se anexada aos acessórios.

7.4 Cabeçotes rústicos (acessórios)

A plaina permite-lhe criar superfícies rústicas. Para isso, disponibilizam-se três cabeçotes rústicos:

- **HK 82 RG:** cria uma superfície com estrutura grosseira.
- **HK 82 RF:** cria uma superfície com estrutura fina.
- **HK 82 RW:** cria uma superfície com ondulação irregular.



As lâminas dos cabeçotes rústicos (HK 82 RF, HK 82 RG, HK 82 RW) sobres-saem aprox. 1,5 mm acima da base da plaina.

Por isso, deve regular-se a profundidade de corte na plaina para 0 mm quando se utilizam os cabeçotes rústicos. Caso contrário, existe o risco de as lâminas dos cabeçotes rústicos fresarem na base da plaina e destruírem a plaina.

A limitação da profundidade de corte [6-2] impede que a profundidade de corte seja aumentada por engano ao efectuar um trabalho com a plaina. Fixe sempre a limitação da profundidade de corte na plaina antes de trabalhar com um cabeçote rústico:

- Regule a profundidade de corte na plaina para 0 mm,
- Fixe a limitação da profundidade de corte com o botão rotativo [6-1] no furo roscado [6-3].

8 Acessórios, ferramentas



Para a sua própria segurança, utilize apenas acessórios e peças sobresselentes originais da Festool.

Os números de encomenda para acessórios e ferramentas podem ser encontrados no catálogo Festool ou na Internet sob 'www.festool.com'.

9

Conservação e cuidados



Antes de se efectuar qualquer trabalho na máquina retirar sempre a ficha de ligação da tomada de corrente!



Todos os trabalhos de manutenção e reparação, que exigem a abertura da carcaça do motor, só podem ser efectuadas por uma oficina autorizada do serviço após-venda.



Serviço Após-venda e Reparação apenas através do fabricante ou das oficinas de serviço: endereço mais próximo em: www.festool.com/Service



Utilizar apenas peças sobresselentes originais da Festool! Referência em: www.festool.com/Service

Para ser garantida uma circulação do ar, as aberturas do ar de refrigeração na carcaça do motor devem estar sempre livres e limpas.

Para limpar a saída das aparas:

- Se necessário, remover o adaptador AD-HL [5-6].
- Esvazie o adaptador AD-HL, remova obstruções.
- Remova aparas encravadas para fora da abertura de extração [5-4], se necessário, limpe a ferramenta com solvente para resina.
- Em caso de muita sujidade, desmonte o cabeçote de aparelhar (capítulo 5.2) e limpe a abertura para a saída das aparas.
- Conecte a aspiração (capítulo 5.4) e aspire a abertura de saída das aparas.

A máquina está equipada com escovas de carvão especial de interrupção automática. Quando estão gastas actua uma interrupção automática de corrente e desliga a máquina.

10 Meio ambiente

Não deite as ferramentas eléctricas no lixo doméstico! Encaminhe as ferramentas, acessórios e embalagens para um reaproveitamento ecológico! Nesse caso, observe as regulamentações nacionais em vigor.

Apenas países da UE: de acordo com a Directiva Europeia sobre resíduos de equipamentos eléctricos e electrónicos e a sua transposição para a legislação nacional, as ferramentas eléctricas usadas devem ser recolhidas separadamente e sujeitas a uma reciclagem que proteja o meio ambiente.

Informações sobre REACH: www.festool.com/reach



Рубанок

Технические данные

мощность	850 Вт
Число оборотов (холостой ход)	12000 от/мин
Ширина струга	82 мм
Глубина струга	0 - 3,5 мм
Максимальная глубина фальцовки	неограничена
Масса (без кабеля)	3,9 кг

Прилагаемые иллюстрации находятся в начале руководства по эксплуатации.

Символы



Предупреждение об общей опасности



Соблюдайте руководство по эксплуатации/инструкции!



Носить защиту органов слуха!



Используйте респиратор!



Работайте в защитных очках!



Работайте в защитных перчатках!



Выньте вилку!



Безопасность II



TR066

1 Применение по назначению

Машина в совокупности с предлагаемыми Festool вставочными инструментами предназначен для работ с лесом, мягкими синтетическими материалами, а также со сляжими с лесом материалами.



Инструмент сконструирован для профессионального применения.



За ущерб и несчастные случаи, связанные с применением не по назначению, отвечает Пользователь.

Инструмент сконструирован для профессионального применения.

2 Указания по технике безопасности

2.1 Общие указания по безопасности



ВНИМАНИЕ! Прочтите все указания по технике безопасности и рекомендации.

Ошибки при соблюдении приведенных указаний и рекомендаций могут привести к поражению электрическим током, пожару, и/или вызвать тяжелые травмы.

Сохраняйте все указания по технике безопасности и Руководства по эксплуатации в качестве справочного материала.

Использованное в настоящих инструкциях и указаниях понятие «электроинструмент» распространяется на электроинструмент с питанием от сети (со шнуром питания от электросети) и на аккумуляторный электроинструмент (без шнуром питания от электросети).

2.2 Специфические правила техники безопасности

- **Перед тем как отложить инструмент, подождите, пока вал ножа полностью остановится.** Вал ножа может зацепиться за поверхность, что приведет к потере контроля и тяжелым повреждениям.
- **Держите электроинструмент только за изолированные части рукоятки, так как вал ножа может повредить сетевой кабель инструмента.** Контакт с поврежденным электрическим кабелем через находящиеся под напряжением металлические части инструмента может привести к удару электрическим током.
- **Закрепляйте заготовку с помощью струбцин или другим надёжным способом на неподвижном основании.** При удержании заготовки только рукой или корпусом она остаётся подвижной, что может привести к потере контроля.
- **Электроинструменты Festool разрешается устанавливать только на специально предусмотренных для этого рабочих столах, допущенных к использованию со стороны Festool.** При установке электроинструмента на другом, самостоятельно изготовленном рабочем столе, возможно нарушение устойчивости инструмента, что может стать причиной получения тяжелых травм.
- **Перед каждым использованием проверяйте работу монтажного приспособления и начинайте работать только с исправным приспособлением.**

- Используйте подходящие средства индивидуальной защиты:



Наушники, чтобы избежать риска повреждения органов слуха; Защитные очки; Респиратор, чтобы избежать риска повреждения дыхательных путей; Защитные перчатки при работе с инструме

2.3 Данные по шуму и вибрации

Определенные в соответствии с EN 60745 типовые значения:

Уровень шума	80 дБ(A)
Звуковая мощность	91 дБ(A)
Допуск на погрешность измерения	$K = 3$ дБ



Носить защиту органов слуха!

Общий коэффициент колебаний (сумма векторов трех направлений) рассчитывается в соответствии с EN 60745:

Коэффициент эмиссии колебаний (3-осный):

	$a_h < 2,5$ м/сд
Погрешность	$K = 1,5$ м/сд

Указанные значения уровня шума/вибрации

– служат для сравнения инструментов;

– можно также использовать для предварительной оценки шумовой и вибрационной нагрузки во время работы;

– отражают основные области применения электроинструмента.

При использовании машинки в других целях, с другими сменными (рабочими) инструментами или в случае их неудовлетворительного обслуживания шумовая и вибрационная нагрузки могут возрастать. Соблюдайте значения времени работы на холостом ходу и времени перерывов в работе!

3 Электрическое подключение и ввод в эксплуатацию



Напряжение в сети должно соответствовать значениям, указанным на заводской табличке машины.

Для включения прибора нажмите вначале на кнопку блокировки против включения [1-1], а затем на выключатель [1-2] (Нажатс = Вкл., Отпущитс = Выкл.).

4 Электронная часть



Машина имеет аналоговую электронную часть со следующими свойствами:

Плавный пуск

Плавный пуск предназначен для плавного, без рывков, пуска машины.

Постоянное число оборотов

Предварительно установленное число оборотов поддерживается постоянным на холостом ходу и во время обработки.

Тормоз (HL 850 EB)

После выключения через 1,5 – 2 секунды фреза электронно затормаживается до полной остановки.

5 Настройка машины



Перед началом любой работы с машиной всегда вынимайте штепсель из розетки!

5.1 Установка толщины стружки

– Откройте фиксатор [3-1] нажатием назад.

– Отрегулируйте толщину стружки вращением рукоятки [3-2]. Выбранная толщина отображается на шкале [3-3].

– Закройте фиксатор [3-1] нажатием вперед, чтобы зафиксировать установленную толщину стружки.

Максимальная глубина резания составляет 3,5 мм. Чтобы машинку не перегружать, мы рекомендуем при ширине резания > 40 мм задавать не более 2,5 мм.

При вращении рукоятки за отметку 0 мм устанавливается положение P = парковочное положение. В положении P нож рубанка полностью убран в подошву рубанка. **Внимание:** это не относится к рубанкам с рустовочными головками.

5.2 Головка рубанка, строгальный нож



Следует пользоваться только острыми и неповрежденными ножами. Тупые ножи повышают опасность обратного удара и снижают качество строгальных операций.

Рубанок серийно оснащается головкой НК 82 SD. Режущие кромки головки установлены под наклоном, поэтому заточка строгальных ножей невозможна.

Замена головки рубанка

– Удерживайте фиксатор шпинделя [1-6] в нажатом положении.

– С помощью шестигранного ключа [2-7] выверните винт [2-2].

– Снимите головку рубанка [2-6] с вала.


– Очистите вал от возможных отложений.

– Насадите новую головку рубанка на вал.

– Закрепите головку рубанка с помощью зажимного фланца [2-4], подкладной шайбы [2-3] и винта [2-2]. Затяните винт [2-2].

Замена строгального ножа

- С помощью шестигранного ключа [1-4] выверните три винта [4-1] на головке рубанка.
- Движением вбок вытащите спиральный нож [4-2] из головки рубанка.
- Очистите паз для строгального ножа. **Внимание:** чтобы на головке рубанка не возникло коррозии, значение pH используемого чистящего средства должно находиться в диапазоне от 4,5 до 8.
- Вставьте новый спиральный нож [4-2] в паз головки рубанка обозначенной стороной к задней подошве рубанка.
- С помощью линейки [4-3] выровняйте спиральный нож таким образом, чтобы его края шли вровень с подошвой рубанка.

 Выступающий наружу или смещённый внутрь спиральный нож на торцевой стороне даёт неправильную ширину фальца.

- Затяните сначала средний, а потом и оба крайних винта [4-1].

5.3 Монтаж упоров

(частично оснастка)

Упор для установки глубины фальцевания FA-HL

Упор для установки глубины фальцевания [2-1] закрепляется в резьбовом сверл, ном отверстия [2-14] с правой стороны прибора.

Он может плавно устанавливаться по шкале в диапазоне 0-30 мм. Установленная глубина фальцевания считывается по маркировке шкалы [2-13].

Параллельный упор PA-HL

Параллельный упор [2-11] закрепляется в резьбовом отверстии [2-9] с левой стороны прибора. Для строгания вдоль кромки после ослабления зажима [2-10] посредством упора может устанавливаться ширина струга от 0 до 82 мм.

Угловой упор WA-HL

Угловой упор крепится аналогично параллельному упору в резьбовом отверстии [2-9].

5.4 Отсасывание пыли

 Всегда подключайте машину к вытяжке.

Выброс стружки может производиться через правое [5-3] или через левое [5-4] отверстие. Переключение осуществляется с помощью ручки [5-2]. К обоим отверстиям можно подсоединить мешок для сбора стружки или всасывающий шланг (Ø 36 мм).

Мешок для сбора стружки SB-HL (оснастка)

Мешок для сбора стружки крепится с помощью адаптера AD-HL [5-6]. Адаптер зацепляется язычком [5-5] за нижнюю кромку отверстия для выброса стружки и с помощью винта-барашка [5-7] привинчивается к резьбовому отверстию [5-1].

Всасывающий шланг

Всасывающий шланг (Ø 36 мм) можно подключить как непосредственно к отверстию для выброса стружки, так и к адаптеру AD-HL для мешка для сбора стружки.

6 Установка рубанка

При работе с электрорубанками следует учесть, что вал рубанка после выключения прибора ещё, несколько секунд вращается по инерции.

Чтобы прибор был установлен над, жно, HL 850 EB на конце подошвы рубанка снабж, н опорной ножкой [2-8]. При поднятии электроприбора опорная ножка автоматически выступает за подошву рубанка настольско, чтобы при установке рубанка на ровную поверхность его вал всегда оставался свободным.



При установке HL 850 EB необходимо учесть следующее:

- Убедитесь в том, что опорная ножка представлена и функционирует безупречно,
- дождитесь перед установкой остановки вала рубанка.

Если в отдельных случаях применения опорная ножка не должна выступать за подошву рубанка, она может застопорена в верянем положении пут, м смещения в бок [2-8].

7

Выполнение работ с помощью машины



Подлежащая строганию поверхность не должна содержать металлических частей.



Всегда укрепляйте обрабатываемую деталь так, чтобы она не двигалась при обработке.



Всегда держите машину двумя руками за предназначенные для этого ручки [1-3], [1-7].

Порядок действий

- Установит требуемую толщину стружки.
- Установит рубанок передней подошвой на заготовку, не касаясь при этом заготовки строгальной головкой.
- Включит рубанок.
- Вести рубанок по заготовке таким образом, чтобы его подошва лежала на заготовке плоско. При этом в начале строгания нагружать

переднюю подошву рубанка, а в середине и конце его – заднюю.

7.1 Выборка четверти

С помощью рубанка можно производить выборку четверти неограниченной глубины.

Для этого нужно откинуть защитный кожух [2-5], предварительно выжав рычаг [1-5] сначала вперед и затем влево. После этого передняя сторона головки рубанка будет открыта.

После окончания работы защитный кожух под действием пружины автоматически встанет на свое место.

7.2 Снятие фаски

Для снятия фаски с кромок заготовки передняя подошва рубанка оснащена 90-градусным V-образным пазом [2-12]. Этот V-образный паз имеет глубину 2 мм, так что Вы при установке толщины стружки на 0 обламываете кант в 2 мм.

7.3 Стационарное использование

В комбинации со стационарным устройством SE-HL рубанок может эксплуатироваться стационарно. В обеим комплектующим деталям прилагается детальное описание.

7.4 Рустовочные головки [оснастка]

С помощью рубанка Вы можете создавать рустованные поверхности. Для этого предлагаются три рустовочные головки:

- **HK 82 RG**: для создания поверхностей с грубой структурой.
- **HK 82 RF**: для создания поверхностей с тонкой структурой.
- **HK 82 RW**: для создания поверхностей с неравномерной волнистостью.



Ножи рустованных головок рубанка (HK 82 RF, HK 82 RG, HK 82 RW) выступают прим. на 1,5 мм над подошвой рубанка.

Поэтому при использовании рубанка с рустованными головками необходимо устанавливать глубину резания на 0 мм. В противном случае возникает опасность врезания рустованных головок в подошву рубанка и повреждения рубанка. Ограничитель глубины резания [6-2] предотвращает непреднамеренное увеличение глубины резания во время работы рубанком.

Всегда устанавливайте на рубанок ограничитель глубины резания перед выполнением работ рустованными головками:

- Установите глубину резания рубанком на 0 мм,
- Закрепите ограничитель глубины резания при помощи винта-барашка [6-1] в резьбовом отверстии [6-3].

8 Принадлежности, инструменты



Для собственной безопасности используйте только оригинальные приспособления и запасные части фирмы Festool. Номера заказа для принадлежностей и инструментов Вы найдете в каталоге Festool или в Интернет по адресу „www.festool.com“.

9 Обслуживание и уход



Перед началом любой работы с машиной всегда вынимайте штепсель из розетки! Все работы по обслуживанию и ремонту, которые требуют открывания корпуса двигателя, могут производиться только авторизованной мастерской сервисной службы.



Сервисное обслуживание и ремонт всегда через фирму-изготовителя или в наших сервисных мастерских: адрес ближайшей мастерской см. на www.festool.com/Service



Используйте только оригинальные запасные части Festool! № для заказа на: www.festool.com/Service

Для обеспечения циркуляции воздуха отверстия для охлаждения в корпусе двигателя всегда должны быть открытыми и чистыми.

Очистка отверстия для выброса стружки:

- снимите адаптер AD-HL (5-6).
- опорожните адаптер AD-HL, удалите засорения.
- Удалите стружку, застрявшую в отверстии (5-4), при необходимости очистите инструмент смолорастворяющим средством.
- При очень сильном загрязнении снимите головку рубанка (раздел 5.2) и прочистите отверстие для выброса стружки.
- Подключите пылеудаляющие аппарат (раздел 5.4) и продуйте отверстие для выброса стружки.

Прибор оснащён специальным углём для автоматического отключения. Когда он изнашивается, происходит автоматическое отключение тока, и прибор прекращает работать.

10 Утилизация

Не выбрасывайте электроинструменты вместе с бытовыми отходами! Обеспечьте безопасную для окружающей среды утилизацию инструмента, оснастки и упаковки. Соблюдайте действующие национальные инструкции.

Только для ЕС: согласно директиве ЕС об отходах электрического и электронного оборудования, а также гармонизированным национальным стандартам отслужившие свой срок электроинструменты должны утилизироваться отдельно и направляться на экологически безопасную переработку.

Информация по директиве REACH: www.festool.com/reach

Дата производства - см. этикетку инструмент

Hoblík**Technické údaje**

Výkon	850 W
Otáčky (Volnobeh)	12000 min ⁻¹
Šířka hoblíku	82 mm
Úběr hoblin	0 - 3,5 mm
max. hloubka drážky	není omezena
Hmotnost (bez kabelu)	3,9 kg

Uváděné obrázky jsou umístěny na začátku návodu k obsluze.

Symbody

Varování před všeobecným nebezpečím



Přečtěte si návod/pokyny!



Používejte respirátor!



Nosit ochranu sluchu!



Noste ochranné brýle!



Noste ochranné rukavice!



Vytáhněte síťovou zástrčku ze zásuvky!



Třída ochrany II

1 Používání k určenému účelu

Zařízení E je společně s nástroji, nabízenými firmou Festool, určen k obrábění dřeva, měkkých umělých hmot a dřevu podobných materiálů.



Za škody a úrazy, které vznikly používáním k jiným účelům, než ke kterým je stroj určen, ručí uživatel.

2 Bezpečnostní pokyny**2.1 Všeobecné bezpečnostní předpisy****POZOR! Čtete všechna bezpečnostní upozornění a pokyny.**

Zanedbání níže uvedených výstrah a nedodržování příslušných pokynů mohou způsobit zkrat, požár, event. těžký úraz elektrickým proudem.

Všechny bezpečnostní pokyny a návody uschovejte, abyste je mohli použít i v budoucnosti.

Ve varovných upozorněních použitý pojem „elektronářadí“ se vztahuje na elektronářadí provozované

na el. síti (se síťovým kabelem) a na elektronářadí provozované na akumulátoru (bez síťového kabelu).

2.2 Bezpečnostní pokyny specifické pro stroj

- **Před odložením nářadí vyčkejte, dokud se nezastaví.** Nekrytý nožový hřídel se může zaklesnout do povrchu a způsobit ztrátu kontroly nad nářadím a těžká poranění.

- **Elektrické nářadí držte jen za izolované úchopové plochy, protože nožový hřídel může zasáhnout vlastní síťový kabel.** Kontaktem s vedením pod napětím se mohou pod napětí dostat i kovové části nářadí, což může způsobit úraz elektrickým proudem..

- **Obrobek upevněte a zajistěte pomocí svěrek nebo jiným způsobem ke stabilnímu podkladu.** Když budete obrobek držet pouze rukou nebo proti tělu, bude labilní, což může vést ke ztrátě kontroly.

- **Elektrické nářadí Festool se smí montovat pouze na pracovní stůl, který je k tomu firmou Festool určený.** Montáž na jiný pracovní stůl nebo pracovní stůl vlastní výroby může způsobit, že elektrické nářadí nebude bezpečné, což může vést k těžkým úrazům.

- Před každým použitím zkontrolujte funkci montážního zařízení a nářadí používejte pouze tehdy, pokud toto zařízení řádně funguje.

- **Noste vhodné prostředky osobní ochrany:**



Ochranu sluchu ke snížení rizika vzniku nedoslýchavosti; Ochranné brýle; Ochranu dýchacích orgánů ke snížení rizika vdechnutí zdraví škodlivého prachu; Ochranné rukavice při manipulaci s nástroji a surovými materiály.

2.3 Informace o hlučnosti a vibracích

Hodnoty zjištěné podle normy EN 60745 dosahují následujících hodnot:

Hladina akustického tlaku 80 dB(A)

Hladina akustického výkonu 91 dB(A)

Přídavná hodnota nespolehlivosti měření K=3dB



Nosit ochranu sluchu!

Celkové hodnoty vibrací (součet vektorů ve třech směrech) zjištěné podle EN 60745:

Hodnota vibrací (3 osy): $a_h < 2,5 \text{ m/s}^2$

Nepřesnost $K = 1,5 \text{ m/s}^2$

Uvedené emitované hodnoty (Vibrace, hlučnost)

– slouží k porovnání nářadí,

- jsou vhodné také pro předběžné posouzení zatížení vibracemi a hlukem při použití nářadí,
- vztahují se k hlavním druhům použití elektrického nářadí.

Ke zvýšení může dojít při jiném použití, s jinými nástroji nebo při nedostatečné údržbě. Vezměte v úvahu čas, kdy nářadí běží na volnoběh a kdy je vypnuté!

3 Elektrické připojení a uvedení do provozu



Síťové napětí musí souhlasit s údaji na výkonovém štítku.

Při zapnutí nejdříve stiskněte aretaci spínače [1-1], potom zmáčknete spínač [1-2]. Při stisknutí = ZAPNUTO, při povolení = VYPNUTO].

4 Elektronika



Stroj je osazen plnovlnnou elektronikou s následujícími vlastnostmi:

Pozvolný rozběh

Pomalý rozběh zajišťuje klidný rozběh přístroje.

Konstantní otáčky

Nastavené otáčky budou trvale udržovány jak při chodu naprázdno tak i při opracovávání.

Brzda (HL 850 EB)

Při vypnutí se nástroj během 1,5–2 s elektronicky dobrzdí do klidového stavu.

5 Nastavení na pile



Před každou prací na stroji je nutné vždy vytáhnout síťovou zástrčku ze zásuvky!

5.1 Nastavení tloušťky hoblin

- Tlakem dozadu uvolněte aretaci [3-1].
- Otáčením rukojeti [3-2] nastavte tloušťku třísky. Nastavená tloušťka třísky se indikuje na stupnici [3-3].

- Nastavenou tloušťku třísky zajistíte zatlačením aretace [3-1] dopředu.

Maximální úběr hoblin činí 3,5 mm. Aby se zabránilo přetížení strojeku, doporučujeme při šířce hoblování > 40 mm posuv nepřesahující 2,5 mm. Dalším otáčením rukojeti za značku 0 mm do polohy P mimo stupnici nastavíte nůž do parkovací polohy. V parkovací poloze P je nůž hoblíkové hlavy zatažen plně za hoblovací plochu hoblíku. **Pozor:** Neplatí to pro rustikální hoblíkové hlavy.

5.2 Hoblíková hlava, hoblovací nože



Používejte jen ostré a nepoškozené hoblovací nože. Tupé nože zvyšují riziko zpětného rázu a snižují kvalitu ohoblování.

Hoblík je standardně vybaven hoblíkovou hlavou HK 82 SD. Hoblíková hlava má šikmo posazené břity, protože se hoblovací nože nemohou dobrušovat.

Výměna hoblíkové hlavy

- Přidržte stisknutou aretaci vřetena [1-6].
- Šestihranným klíčem [2-7] vyšroubujte šroub [2-2].
- Hoblíkovou hlavu [2-6] stáhněte z hřídele.
- Hřídel vyčistěte od příp. usazených nečistot.
- Na hřídel nasadte novou hoblíkovou hlavu.
- Upínací přírubou [2-4], podložkou [2-3] a šroubem [2-2] novou hoblíkovou hlavu upevněte. Šroub [2-2] utáhněte.

Výměna hoblovacího nože

- Šestihranným klíčem [1-4] uvolněte tři šrouby [4-1] v hoblíkové hlavě.
- Spirálový nůž [4-2] vytáhněte z hoblíkové hlavy do strany.
- Vyčistěte upínací drážku hoblovacího nože. **Pozor:** Aby hoblíková hlava nekorodovala, musí být hodnota pH použitého čisticího prostředku mezi 4,5 a 8.
- Nový spirálový nůž [4-2], popsanou stranou obrácený k zadní hoblovací ploše, nasuňte do upínací drážky hoblíkové hlavy.
- Hoblovací nůž vyrovnajte pomocí pravítka [4-3] tak, aby čelně lícoval s přední a zadní hoblovací plochou hoblíku.



Spirálový nůž, který na přední straně přečnává ven nebo je zasunutý dovnitř, způsobuje nesprávnou šířku drážky.

- Utáhněte nejprve střední šroub a potom oba krajní [4-1].

5.3 Montáž dorazů

(dílcí příslušenství)

Doraz pro hloubku drážky FA-HL

Doraz pro hloubku drážky [2-1] se připevňuje v závitovém otvoru [2-14] na pravé straně nástroje. Lze jej nastavovat plynule na stupnici od 0 do 30 mm. Nastavenou hloubku drážky lze přečíst na zářezovém značení [2-13].

Rovnoběžný doraz PA-HL

Paralelní doraz [2-11] je upevněn v závitovém otvoru [2-9] na levé straně nářadí.

K podélnému hoblování lze s povolením uchycení **[2-10]** nastavit pomocí dorazu hoblovací šíří od 0 do 82 mm.

Úhlový doraz WA-HL

Úhlový doraz se upevňuje, analogicky jako paralelní, do závitového otvoru **[2-9]**.

5.4 Odsávání



Nářadí by mělo být trvale připojeno k odsávacímu zařízení.

Vyhazovač třísek lze překlápěcí pákou **[5-2]** volitelně překlápnout na pravý **[5-3]** nebo levý **[5-4]** otvor. Na oba otvory lze volitelně upevnit vak na zachycování třísek nebo odsávací hadici (Ø 36 mm).

Vak na zachycování třísek SB-HL (příslušenství)

Vak na zachycování třísek se upevňuje přes adaptér AD-HL **[5-6]**. Adaptér se závěsem **[5-5]** zavěsí na spodní hranu otvoru vyhazovače a otočným knoflíkem **[5-7]** se přišroubuje k závitovému otvoru **[5-1]**.

Odsávací hadice

Odsávací hadici (Ø 36 mm) lze zasunout buď přímo do otvoru vyhazovače třísek, nebo do adaptéru AD-HL na vak na zachycování třísek.

6 Odložení hoblíku

U elektrického hoblíku je třeba dbát na to, že hoblovací hřídel po vypnutí ještě několik vteřin dobíhá.

Pro bezpečné odstavení přístroje HL 850 EB je vybaven na konci hoblovací plochy podpěrnou nohou **[2-8]**. Při zvednutí elektropřístroje přesahuje podpěrná noha automaticky hoblovací plochu, takže je hoblovací hřídel při odložení přístroje na rovnou plochu vždy volná.



Při odložení HL 850 EB dbejte následujících pokynů:

- přesvědčte se vždy, že je podpěrná noha v pořádku,
- před odložení vyčkejte zastavení hoblovací hřídele.

Není-li třeba, aby podpěrná noha při speciálních úkonech přečínala přes hoblovací plochu, můžeme posunutím na stranu podpěrnou nohu zajistit v horní poloze **[2-8]**.

7 Práce s nářadím



Plochu, určenou k hoblování, zbavíme veškerých kovových částí.



Obrobek upevněte vždy tak, aby se při opracovávání nemohl pohybovat.



Nářadí držte vždy oběma rukama za příslušná držadla **[1-3]**, **[1-7]**.

Postup

- Nastavíme požadovanou tloušťku hoblíny.
- Hoblík posadíme přední stranou hoblovací plochy tak, aby nedošlo k doteku obrobku s hoblovací hlavou.
- Zapneme hoblík.
- Hoblík vedeme přes obrobek tak, aby plocha hoblíku ležela rovně na obrobku. Přitom pro zahoblování zatížíme přední stranu hoblíku. Při dalším hoblování a vyhoblování zatěžujeme zadní část hoblíku.

7.1 Falcování

Hoblíkem lze vyhoblovat polodrážku neomezené hloubky.

Za tím účelem odklopte ochranný kryt **[2-5]** tím, že páčku **[1-5]** zatlačíte nejprve dopředu a potom do strany doleva. Čelní strana hoblíkové hlavy je drážka volná.

Po ukončení práce vrátí pružina ochranný kryt zase samočinně zpět.

7.2 Fasetování

Pro srážení hran obrobků je přední hoblovací plocha vybavena 90° V-drážkou **[2-12]**. Tato V-drážka je hluboká 2 mm, takže při nastavení tloušťky hoblíny na 0 zkosí hranu o 2 mm.

7.3 Stacionární nasazení

Ve spojení se stacionárním zařízením SE-HL lze hoblík používat jako staniční. Příslušenství jsou opatřena podrobným popisem.

7.4 Rustikální hoblíkové hlavy [příslušenství]

Hoblíkem můžete vytvářet i tak zvané rustikální povrchy. Slouží k tomu tři rustikální hoblíkové hlavy:

- **HK 82 RG**: vytváří povrch s hrubou strukturou.
- **HK 82 RF**: vytváří povrch s jemnou strukturou.
- **HK 82 RW**: vytváří nerovnoměrně zvlněný povrch.

Nože rustikálních hoblovacích hlav (HK 82 RF, HK 82 RG, HK 82 RW) přesahují o cca 1,5 mm pracovní desku. Proto musíte při použití rustikálních hoblovacích hlav na hoblíku nastavit hloubku řezu na 0 mm. Jinak hrozí nebezpečí, že nože rustikálních

hoblovacích hlav zajedou do pracovní desky a zničí hoblík.

Doraz hloubky řezu **[6-2]** brání tomu, aby se při práci s hoblíkem neúmyslně zvětšovala hloubka řezu.

Než začnete pracovat s rustikální hoblovací hlavou, připevněte na hoblík vždy doraz hloubky řezu:

- Na hoblíku nastavte hloubku řezu 0 mm,
- Pomocí fixačního šroubu **[6-1]** připevněte doraz hloubky řezu na otvor se závitem **[6-3]**.

8 Příslušenství, nástroje



Pro zajištění vlastní bezpečnosti používejte pouze originální příslušenství a náhradní díly Festool.

Evidenční čísla objednání pro příslušenství a nástroje naleznete ve Vašem katalogu Festool, nebo na internetu pod "www.festool.com".

9 Údržba a péče



Před každou prací na stroji je nutné vždy vytáhnout síťovou zástrčku ze zásuvky! Všechny úkony prováděné při údržbě a opravách, které vyžadují otevření krytu motoru, smí provádět pouze autorizovaná servisní dílna.



Servis a opravy smí provádět pouze výrobce nebo servisní dílny: nejbližší adresu najdete na: www.festool.com/Service



Používejte jen originální náhradní díly Festool! Obj. č. na: www.festool.com/Service

Pro zajištění cirkulace vzduchu musí být pro zajištění cirkulace vzduchu neustále volné a čisté chladič otvory v krytu motoru.

K čištění výhozu:

- Popřípadě odstraňte adaptér AD-HL **(5-6)**.
- Vyprázdněte adaptér AD-HL, odstraňte usazeniny.
- Odstraňte zaseknuté třísky u vyhazovacího otvoru **(5-4)**, popř. očistěte zařízení pomocí prostředku na odstraňování pryskyřice.
- Demontujte v případě velmi silného znečištění hoblovací hlavici **(kapitola 5.2)** a očistěte otvor pro vyhazování třísek.
- Připojte odsávání **(kapitola 5.4)** a vysajte otvor pro vyhazování třísek.

Přístroj je vybaven samovypínacími speciálními uhlíky. Pokud se opotřebují, dojde k automatickému přerušení proudu a přístroj se zastaví.

10 Životní prostředí

Nevyhazujte elektrická nářadí do domovního odpadu! Nechte ekologicky zlikvidovat nářadí, příslušenství a obaly! Dodržujte přitom platné národní předpisy.

Pouze EU: Podle evropské směrnice o odpadních elektrických a elektronických zařízeních a provádění v národním právu se musí staré elektrické nářadí shromažďovat odděleně a odevzdat k ekologické recyklaci.

Informace k REACh: www.festool.com/reach

Strug**Dane techniczne**

Moc	850 W
Predkosc obrotowa (bieg jalowy)	12000 min ⁻¹
Szerokosc strugu	82 mm
Głębokość wióra	0 - 3,5 mm
Maks. głębokość wręgu	nieograniczona
Ciężar (bez kabla)	3,9 kg

Wymienione ilustracje znajdują się na początku instrukcji eksploatacji.

Symbole

Ostrzeżenie przed ogólnym zagrożeniem



Instrukcja/przeczytać zalecenia!



Stosować osobiste środki ochrony słuchu!



Należy nosić maskę przeciwpyłową!



Należy nosić okulary ochronne!



Należy nosić rękawice ochronne!



Wyciągnąć wtyczkę sieciową!



Klasa ochronna II

1 Zastosowanie zgodne z przeznaczeniem

Maszyna łącznie z narzędziami do obsługi, oferowanymi przez firmę Festool przeznaczona jest do obróbki drewna, miękkich tworzyw sztucznych oraz materiałów drewnopodobnych.



Odpowiedzialność za szkody i wypadki powstałe na skutek użytkowania niezgodnego z przeznaczeniem ponosi użytkownik.

2 Uwagi dotyczące bezpieczeństwa**2.1 Ogólne przepisy bezpieczeństwa****UWAGA! Należy przeczytać wszystkie zalecenia bezpieczeństwa i instrukcje.**

Nieprzestrzeganie następujących ostrzeżeń i instrukcji może stać się przyczyną porażenia prądem elektrycznym, pożaru i/lub ciężkiego obrażenia ciała.

Wszystkie zalecenia odnośnie bezpieczeństwa pracy i instrukcje należy zachować do wykorzystania w przyszłości.

Użyte w poniższym tekście pojęcie „elektronarzędzie” odnosi się do elektronarzędzi zasilanych

energiją elektryczną z sieci (z przewodem zasilającym) i do elektronarzędzi zasilanych akumulatorami (bez przewodu zasilającego).

2.2 Zalecenia bezpieczeństwa związane z maszyną

- **Przed odłożeniem urządzenia należy poczekać na zatrzymanie się wału nożowego.** Swobodnie obracający się wał nożowy może zahaczyć o powierzchnię i spowodować utratę kontroli nad urządzeniem, jak również ciężkie obrażenia.
- **Elektronarzędzie należy trzymać wyłącznie za zaizolowane powierzchnie uchwytowe, ponieważ wał nożowy może trafić na własny przewód zasilający.** Zetknięcie z przewodem przewodzącym prąd elektryczny może spowodować, że metalowe elementy urządzenia znajdują się pod napięciem co doprowadzi do porażenia elektrycznego.
- **Element obrabiany należy mocować do stabilnego podłoża i zabezpieczać za pomocą ściszków lub w inny sposób.** W przypadku trzymania elementu obrabianego jedynie ręką lub częścią własnego ciała, jest on zamocowany niestabilnie, co może prowadzić do utraty kontroli.
- **Elektronarzędzia firmy Festool mogą być instalowane tylko na stołach roboczych, które zostały przewidziane do tego celu przez firmę Festool.** Montaż na innym lub samodzielnie wykonanym stole może spowodować niestabilność elektronarzędzia i doprowadzić do ciężkich wypadków.
- Przed każdym zastosowaniem skontrolować działanie przyrządu montażowego i używać maszyny tylko wtedy, jeśli działa bez zastrzeżeń.
- **Należy stosować odpowiednie osobiste wyposażenie zabezpieczające:**



Ochrona słuchu w celu uniknięcia zagrożenia głuchotą; Okulary ochronne; Ochrona dróg oddechowych w celu uniknięcia wdychania szkodliwego dla zdrowia pyłu; Rękawice ochronne przy operowaniu narzędziami i szorstkimi materiałami.

2.3 Informacja odnośnie emisji hałasu i wibracji

W typowym przypadku wartości ustalone zgodnie z normą EN 60745 wynoszą:

Poziom ciśnienia akustycznego	80 dB(A)
Poziom całkowitego ciśnienia akustycznego	91 dB(A)
Plus różnica w dokładności pomiaru	K = 3 dB



Stosować osobiste środki ochrony słuchu!

Wartość całkowita wibracji (suma wektorowa w trzech kierunkach) ustalona zgodnie z normą EN 60745:

Wartość emisji wibracji (3-osiowo): $a_h < 2,5 \text{ m/s}^2$
 Nieoznaczoność $K = 1,5 \text{ m/s}^2$

Podane wartości emisji (wibracje, szmery)

– służą do porównania narzędzi,

– nadają się one również do tymczasowej oceny obciążenia wibracjami i hałasem podczas użytkowania.

– odnoszą się do głównych zastosowań tego elektronarzędzia.

Wartości te mogą być wyższe w przypadku innych zastosowań, w przypadku pracy z innym osprzętem oraz w przypadku niewłaściwej konserwacji.

Należy uwzględnić czas pracy urządzenia na biegu jałowym oraz czas unieruchomienia!

3 Podłączenie do instalacji elektrycznej i uruchomienie



Napięcie sieciowe musi być zgodne z danymi zamieszczonymi na tabliczce znamionowej.

W celu włączenia należy przycisnąć najpierw blokadę włączeniową [1-1], a następnie nacisnąć przycisk [przyciśnięcie = zał., zwolnienie = wył.].

4 Układ elektroniczny



Maszyna wyposażona jest w pełnozakresowy układ elektroniczny charakteryzujący się następującymi właściwościami:

Łagodny rozruch

Łagodny rozruch zapewnia pozbawiony szarpnięć rozruch maszyny.

Stała prędkość obrotowa

Wybrana prędkość obrotowa utrzymywana jest na stałym poziomie zarówno na biegu jałowym jak i przy obróbce materiału.

Hamulec (HL 850 EB)

Przy wyłączeniu narzędzie zostaje elektronicznie zahamowane w ciągu 1,5 – 2 sekund.

5 Ustawienia w maszynie



Przed przystąpieniem do wykonywania jakichkolwiek prac przy maszynie należy zawsze wyciągać wtyczkę z gniazda!

5.1 Ustawienie grubości wiórów

– Otworzyć blokadę [3-1] poprzez naciśnięcie do tyłu.

– Ustawić grubość wiórów poprzez przekręcenie uchwyty [3-2]. Skala [3-3] wskazuje ustawioną grubość wiórów.

– Zamknąć blokadę [3-1] poprzez naciśnięcie do przodu, aby zachować ustawioną grubość wiórów. Maksymalna głębokość nacinania wióra wynosi 3,5 mm. Aby nie przeciążać maszyny, polecamy nie ustawiać dodatkowo więcej niż 2,5 mm przy szerokości struga > 40 mm.

Poprzez dalsze przekręcanie uchwyty poza znacznik 0 mm można osiągnąć pozycję P = pozycja parkowania. W pozycji P nóż głowicy nożowej znajduje się całkowicie wciągnięty za bieżnię struga. **Uwaga:** Nie dotyczy to rustykalnych głowic nożowych.

5.2 Głowica nożowa, noże struga



Należy używać tylko ostrych i nie uszkodzonych noży. Tępe noże zwiększają niebezpieczeństwo odbić i zmniejszają jakość pracy struga.

Strug wyposażony jest seryjnie w głowicę nożową HK 82 SD. Głowica nożowa posiada skośnie ustawione ostrza, przez co noże struga nie mogą być ostrzone.

Wymiana głowicy nożowej

– Nacisnąć i przytrzymać blokadę wrzeciona [1-6].

– Odkręcić kluczem inbusowym [2-7] śrubę [2-2].

– Ściągnąć głowicę nożową [2-6] z wału.

– Oczyszczyć wał z ewentualnych złożeń.

– Założyć nową głowicę nożową na wał.

– Przymocować nową głowicę nożową kołnierzem mocującym [2-4], podkładką [2-3] oraz śrubą [2-2]. Przykręcić śrubę [2-2].

Wymiana noża struga

– Odkręcić kluczem inbusowym [1-4] trzy śruby [4-1] w głowicy nożowej.


– Wyciągnąć nóż spiralny [4-2] z boku z głowicy nożowej.

– Oczyszczyć rowek mocujący nóż struga. **Uwaga:** W celu uniknięcia korozji głowicy nożowej, wartość pH stosowanych środków czyszczących musi zawierać się w zakresie od 4,5 do 8.

– Wsunąć nowy nóż spiralny [4-2] w rowek mocujący głowicy nożowej, zapisaną stroną skierowaną do tylnej bieżni struga.

– Ustawić za pomocą liniatu [4-3] nóż struga w taki sposób, aby od strony czotowej ustawiony

był w jednej płaszczyźnie z przednią i tylną bieżnią struga.

 Nóż spiralny wystający na zewnątrz lub przesunięty do wewnątrz na powierzchni czołowej powoduje zafazszowanie wartości szerokości wręgu.

- Dokręcić najpierw środkową, a następnie obie zewnętrzne śruby [4-1].

5.3 Montaż zderzaków

(częściowo wyposażenie)

Zderzak do nastawiania głębokości wręgu FA-HL

Zderzak do nastawiania głębokości wręgu [2-1] zamocowuje się w otworze gwintowanym [2-14], po prawej stronie urządzenia.

Można go ustawiać bezstopniowo według skali od 0 do 30 mm. Ustawioną głębokość wręgu odczytuje się według oznakowania uźebrowania [2-13].

Prowadnica równoległa PA-HL

Prowadnica równoległa [2-11] montowana jest w otworze gwintowanym [2-9] po lewej stronie urządzenia.

Do strugania wzdłuż krawędzi można po poluzowaniu zacisku [2-10] ustawić za pomocą zderzaka szerokość struga od 0 do 82 mm.

Przykładnica kątowna WA-HL

Przykładnica kątowna mocowana jest analogicznie do prowadnicy równoległej w otworze gwintowanym [2-9].

5.4 Odsysanie



Maszynę należy zawsze podłączać do odkurzacza.

Wyrzut wiórów może odbywać się poprzez otwór prawy [5-3] lub lewy [5-4] w zależności od ustawienia dźwigni przechyłnej [5-2]. Do obu otworów można podłączyć worek na wióry lub wąż ssący (Ø 36 mm).

Worek na wióry SB-HL [wyposażenie]

Mocowanie worka na wióry odbywa się za pomocą przystawki AD-HL [5-6]. Przystawka zawieszana jest nakładką [5-5] na dolnej krawędzi otworu wyrzutowego wiórów i przykręcany pokrętkiem [5-7] do otworu gwintowanego [5-1].

Wąż ssący

Wąż ssący (Ø 36 mm) może zostać wsunięty bezpośrednio w otwór wyrzutowy wiórów lub w przystawkę AD-HL do mocowania worków na wióry.

6 Demontaż struga

Pracując ze strugiem elektrycznym należy uważać na wybiegający przez kilka sekund po jego wyłączeniu wał.

W celu bezpiecznego odłożenia urządzenia strug HL 850 EB posiada na końcu bieżni nóżkę podporową [2-8]. Podczas podnoszenia urządzenia elektrycznego nóżka podporowa wystaje automatycznie na tyle poza bieżnię, aby podczas odkładania struga na płaskiej powierzchni wał struga był zawsze wolny.



Podczas odkładania struga HL 850 EB należy przestrzegać następujących zasad:

- prosimy upewnić się, czy nóżka podporowa jest obecna i czy w pełni funkcjonuje,
- przed odłożeniem odczekać, aż wał struga zatrzyma się

Jeżeli do specjalnych zastosowań nóżka podporowa ma nie wystawać poza bieżnię struga, można ją zablokować poprzez boczne przesunięcie jej do góry [2-8].

7 Praca za pomocą maszyny



Powierzchnia przeznaczona do strugania nie może zawierać metalowych części.



Obrabiany element należy mocować zawsze w taki sposób, aby nie mógł porużyć się w czasie obróbki.



Maszynę należy trzymać zawsze obiema rękami za przewidziane do tego celu uchwyty [1-3], [1-7].

Sposób postępowania

- Najpierw ustawić życzoną grubość wiórów
- Przyłożyć strug przednią bieżnią do części obrabianej tak, aby głowica struga nie dotykała do części obrabianej.
- Włączyć strug.
- Poprowadzić w ten sposób strug ponad częścią obrabianą, aby bieżnia struga leżała płasko na części obrabianej. Rozpoczynając struganie obciążać najpierw przednią bieżnię struga. Podczas dalszego strugania oraz pod koniec obciążać tylną bieżnię struga.

7.1 Wręgi

Strug umożliwia wykonywanie wręgu o nieograniczonej głębokości.

W tym celu należy otworzyć ostonę [2-5], naciskając dźwignię [1-5] najpierw do przodu, a następnie w bocznie w lewo. Teraz strona czotowa głowicy nożowej jest odblokowana.

Po zakończeniu pracy ostona zamyka się samoczynnie pod działaniem sprężyny.

7.2 Fazowanie

Do sfazowania krawędzi części obrabianej bieżnia struga wyposażona jest w rowek w kształcie litery V z kątem 90° [2-12]. Rowek ten w kształcie litery V ma głębokość wynoszącą 2 mm, tak że przy ustawieniu grubości wióra na 0 łamiecie Państwo krawędź o 2 mm.

7.3 Użycie stacjonarne

W połączeniu z urządzeniem stacjonarnym SE-HL strug można używać stacjonarnie. Do części wyposażenia załączony został detaliczny opis.

7.4 Rustykalne głowice nożowe [wyposażenie]

Strug umożliwia wykonywanie powierzchni rustykalnych. W tym celu dostępne są trzy rustykalne głowice nożowe:

- **HK 82 RG**: wytwarza powierzchnię o zgrubnej strukturze.
- **HK 82 RF**: wytwarza powierzchnię o delikatnej strukturze.
- **HK 82 RW**: wytwarza powierzchnię o nierównomiernym pofałdowaniu.



Noże rustykalnych głowic nożowych (HK 82 RF, HK 82 RG, HK 82 RW) wystają ok. 1,5 mm ponad stopę struga.

Z tego względu przy zastosowaniu rustykalnych głowic nożowych głębokość cięcia struga musi być ustawiona na 0 mm. W przeciwnym wypadku zachodzi niebezpieczeństwo, że noże rustykalnych głowic nożowych będą frezowały stopę struga i zniszczą strug.

Ograniczenie głębokości cięcia [6-2] zapobiega omyłkowemu zwiększeniu głębokości cięcia podczas pracy z użyciem struga.

Przed przystąpieniem do pracy z użyciem rustykalnej głowicy nożowej zawsze należy mocować do struga ograniczenie głębokości cięcia:

- Ustawić głębokość cięcia struga na 0 mm,
- Przymocować ograniczenie głębokości cięcia za pomocą pokrętła [6-1] w otworze gwintowanym [6-3].

8 Wyposażenie, narzędzia



Dla własnego bezpieczeństwa należy stosować wyłącznie oryginalne wyposażenie i części zamienne firmy Festool.

Numery do zamówienia wyposażenia i narzędzi znajdziecie Państwo w katalogu Festool lub w internecie pod adresem "www.festool.com".

9 Przegląd, konserwacja i czyszczenie



Przed przystąpieniem do wykonywania jakichkolwiek prac przy maszynie należy zawsze wyciągać wtyczkę z gniazda!



Wszystkie prace konserwacyjne i naprawcze, które wymagają otwarcia obudowy silnika, mogą być wykonywane wyłącznie przez upoważniony warsztat serwisowy.



Obsługa serwisowa i naprawy wyłącznie u producenta lub w warsztatach autoryzowanych: prosimy wybrać najbliższe miejsce spośród adresów zamieszczonych na stronie: www.festool.com/Service



Należy stosować wyłącznie oryginalne części zamienne firmy Festool. Nr zamówienia pod: www.festool.com/Service

Dla zapewnienia cyrkulacji powietrza, otwory wentylacyjne w obudowie silnika muszą być zawsze odstonięte i czyste.

Do czyszczenia wylotu wiórowł:

- Usunąć ewentualnie adapter AD-HL [5-6].
- Opróżnić adapter AD-HL, usunąć resztki powodujące zapychanie.
- Usunąć zakleszczone wióry z otworu wylotowego [5-4], oczyścić urządzenie, używając ewentualnie rozpuszczalnika do żywicy.
- W przypadku uporczywych zabrudzeń użyć głowicy nożowej struga (rozdział 5.2) i oczyścić otwór wylotu wiórowł.
- Podłączyć odsysanie (rozdział 5.4) i odkurzyć otwór wylotu wiórowł.

Urządzenie jest wyposażone w specjalne węgle samoczynnie wyłaczające. Jeżeli są one zużyte, następuje samoczynne odłączenie prądu i maszyna zatrzymuje się.

10 Środowisko

Nie wolno wyrzucać narzędzi elektrycznych wraz z odpadami domowymi! Urządzenia, wyposażenie i opakowania należy przekazać zgodnie z przepisami o ochronie środowiska do odzysku surowców wtórnych. Należy przy tym przestrzegać obowiązujących przepisów państwowych.

Tylko UE: Zgodnie z Europejską Dyrektywą dotyczącą zużytych urządzeń elektrycznych i elektronicznych i jej transpozycji do prawa krajowego elektronarzędzia podlegają segregacji i recyklingowi w sposób przyjazny środowisku

Informacje dotyczące rozporządzenia REACH:

www.festool.com/reach