

4000/5 Art. 1732 5000/5 Art. 1734 6000/6 inox Art. 1736

D Betriebsanleitung Gartenpumpe	SK Návod na obsluhu Záhradné čerpadlo
GB Operating Instructions Garden Pump	GR Οδηγίες χρήσης Αντλία κήπου
F Mode d'emploi Pompe de surface pour arrosage	RUS Инструкция по эксплуатации Садовый насос
NL Gebruiksaanwijzing Besproeiingspomp	SLO Navodilo za uporabo Vrtna črpalka
S Bruksanvisning Bevattningspump	HR Upute za uporabu Vrtna pumpa
DK Brugsanvisning Trykpumpe	SRB Uputstvo za rad BIH Baštenska pumpa
FI Käyttöohje Puutarhapumppu	UA Інструкція з експлуатації Садові насоси
N Bruksanvisning Hagepumpe	RO Instrucțiuni de utilizare Pompă de grădină
I Istruzioni per l'uso Pompa da giardino	TR Kullanma Kılavuzu Bahçe pompası
E Instrucciones de empleo Bomba para jardín	BG Инструкция за експлоатация Градинска помпа
P Manual de instruções Bomba de Jardim	AL Manual përdorimi Pompë kopshti
PL Instrukcja obsługi Pompa ogrodowa	EST Kasutusjuhend Aiapump
H Használati utasítás Kerti szivattyú	LT Eksploatavimo instrukcija Sodo siurblys
CZ Návod k obsluze Zahradní čerpadlo	LV Lietošanas instrukcija Dārza sūkņis

Садовый насос GARDENA

4000/5 / 5000/5 / 6000/6 inox



Это перевод оригинальной немецкой инструкции по эксплуатации.

Просим внимательно прочесть инструкцию по применению и следовать ее указаниям. Ознакомьтесь при помощи этой инструкции по эксплуатации с нашим изделием, правильным его использованием, и указаниями по безопасности.



Из соображений безопасности детям и подросткам до 16 лет, а также лицам, не изучившим эту инструкцию по эксплуатации, пользоваться изделием запрещается. Лицам с ограниченными физическими или умственными способностями разрешается использовать изделие только в присутствии или после инструктажа ответственного лица.

→ Храните данную инструкцию в надежном месте.

Оглавление:

1. Область применения садового насоса GARDENA	153
2. Указания техники безопасности	154
3. Ввод в действие	155
4. Эксплуатация	156
5. Вывод из эксплуатации.	157
6. Техническое обслуживание	158
7. Устранение неисправностей	158
8. Поставляемые принадлежности	161
9. Технические данные	162
10. Сервис / гарантия.	162

1. Область применения садового насоса GARDENA

Назначение:

Садовый насос GARDENA предназначен для личного применения в домашнем саду и на дачном участке.

При использовании насоса для увеличения давления нельзя превышать максимально допустимое внутреннее давление 6 бар (с напорной стороны). Исходное давление и давление насоса суммируются.

- Пример: давление в водопроводном кране = 1,5 бар, макс. давление садового насоса 4000/5 = 4,5 бар, общее давление = 6,0 бар.

Рабочие жидкости:

Садовый насос GARDENA можно использовать для подачи грунтовой и дождевой воды, водопроводной воды и содержащей хлор воды из плавательных бассейнов.

Необходимо учесть:



Садовый насос GARDENA не предназначен для непрерывного режима работы (напр., промышленного применения, непрерывной рециркуляции). Запрещается подавать едкие, легковоспламеняющиеся, агрессивные и взрывоопасные жидкости (такие как бензин, керосин или нитрорастворители), соленую воду и пищевые продукты. Температура подаваемой жидкости не должна превышать 35 °C.

RUS

2. Указания техники безопасности



Опасность! Электрический удар!
Опасность удара электрическим током.

→ Перед заполнением, после ввода в эксплуатацию, при устранении неисправностей и перед техобслуживанием вынуть вилку из розетки.



Опасность травмирования горячей водой!

**Только для насоса 4000/5:
Для длительной работе (> 5 мин)
в направлении закрытой стороны
нагнетания вода в насосе может
нагреваться, что может привести
к ожогам горячей водой.**

→ **Насос должен работать в направлении закрытой стороны нагнетания не более 5 минут.**

При отсутствии подачи воды на стороне всасывания возможен перегрев воды в насосе, что при выходе воды из насоса может привести к ожогу.

→ **Выключить насос из сети, охладить воду и перед возобновлением работы обеспечить подачу воды на стороне всасывания.**

Место установки

Внимание: использование насоса для бассейнов, садовых прудов и т.п. допускается только при условии его оснащения автоматом защиты от тока утечки (DIN VDE 0100-702 и 0100-738, AS/NZS 3000).

Нельзя эксплуатировать насос, если в бассейне или в пруду находятся люди. Насос должен быть защищен от падения, переполнения и опрокидывания. Устанавливать насос на безопасном расстоянии (не менее 2 м) от подаваемой жидкости. В качестве дополнительной меры защиты можно использовать разрешенный индивидуальный защитный выключатель.

→ Проконсультируйтесь с электриком.

При подключении насоса к системе водоснабжения следует соблюдать местные санитарные нормативы во избежание обратного подсоса непитьевой воды.

→ Проконсультируйтесь с сантехником.

Соединительные линии

Сведения на фирменной табличке должны соответствовать параметрам электросети.

Используйте для удлинения кабеля только разрешенные в руководстве HD 516 удлинители.

→ Проконсультируйтесь у специалиста-электрика.

→ Не перемещайте насос за кабель и не дергайте за кабель для отсоединения штекера от розетки.

Визуальный контроль

→ Перед использованием обязательно проводить визуальный контроль на повреждения насоса, в частности, сетевого кабеля и штекера.

Не используйте поврежденный насос.

→ В случае повреждений сдать насос для проверки в сервисный отдел GARDENA или авторизованную электромастерскую.

→ Поврежденный кабель подключения разрешается заменять только в пункте сервиса фирмы GARDENA или силами профессионального электрика.

Указания

→ Не подвергать насос воздействию дождя и не эксплуатировать в сырых или влажных условиях.

Во избежание сухого хода внимательно следите за тем, чтобы всасывающий конец шланга всегда находился под водой.

→ Перед каждым вводом в эксплуатацию заполняйте насос жидкостью до перелива (прибл. 2 – 3 л)!

Песок и другие абразивные материалы в перекачиваемой жидкости ведут к быстрому износу и снижению производительности насоса.

Прокачка загрязненной воды (камни, хвойные иголки и т.д.) может привести к выходу насоса из строя.

→ Не прокачивать загрязненную воду.

Минимальный расход составляет:
4000/5: 90 л/ч (= 1,5 л/мин.); 5000/5: 200 л/ч (= 3,3 л/мин.). Не подсоединять устройства с более низким расходом.

3. Ввод в действие

Установка насоса:

Место установки должно быть прочным и сухим и обеспечить устойчивое положение насоса.

→ Устанавливать насос на безопасном расстоянии (не менее 2 м) от подаваемой жидкости.

Насос следует устанавливать в месте с низкой влажностью воздуха и достаточной вентиляцией в зоне вентиляционных прорезей. Расстояние до стен должно составлять не менее 5 см. Через прорези не должна всасываться грязь (песок, земля и др.). Руководство по эксплуатации.

На стороне всасывания не использовать вставных шланговых элементов. Использовать устойчивый к вакууму всасывающий шланг! Напр., **всасывающий комплект GARDENA, артикул 1411.**

Для уменьшения времени повторного всасывания рекомендуется использовать всасывающий шланг с блокиратором обратного потока, предотвращающим самопроизвольное опорожнение шланга после отключения насоса.

1. Подсоединить устойчивый к вакууму всасывающий шланг ① к штуцеру на стороне всасывания ② и герметично закрутить.
2. При высоте всасывания более 4 м дополнительно закрепить шланг ① (напр., привязать к деревянному колышку). *Насос освобождается от действия веса всасывающего шланга.*

Насосы имеют 2 места подключения ③/③a на напорной стороне. Неиспользуемый штуцер насоса необходимо закрыть колпачком ④, который можно затем открутить для подсоединения второго шланга.

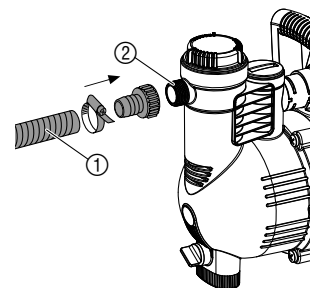
Штуцеры ③/③a sind mit einem 33,3 mm имеют резьбу 33,3 мм (G 1"), к которой через штекерную систему GARDENA можно подсоединять шланги 13 мм (1/2"), 16 мм (5/8") или 19 мм (3/4").

Оптимальная производительность насоса достигается при использовании 19 мм (3/4")-шлангов в сочетании, например, с комплектом для подсоединения насосов GARDENA арт. 1752, или с 25 мм (1")-шлангами и **переходником с внутренней резьбой GARDENA для быстрого соединения, арт. 7109, и переходником быстрого соединения для шланга, арт. 7103.**

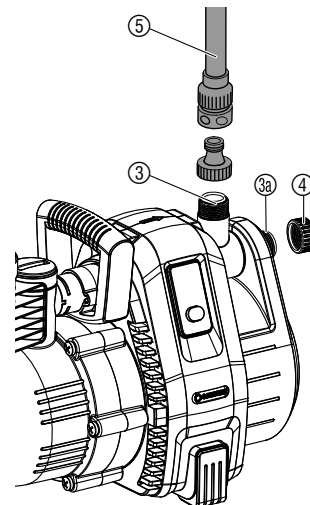
→ Подсоединить напорный шланг ⑤ к штуцеру на стороне нагнетания ③/③a.

При параллельном соединении более 2 шлангов или потребителей, мы рекомендуем использовать **распределители GARDENA на 2 или 4 потребителя, арт. 8193/8194, GARDENA 2-ходовой клапан арт. 940**, которые можно прикрутить непосредственно к штуцеру насоса с напорной стороны ③/③a.

Подсоединить шланг к стороне всасывания:

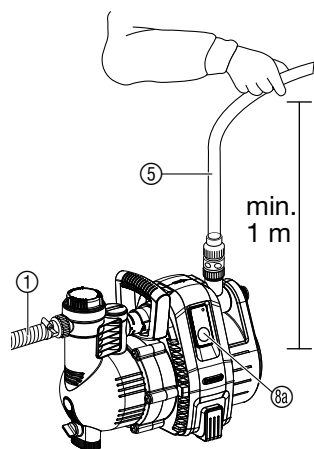
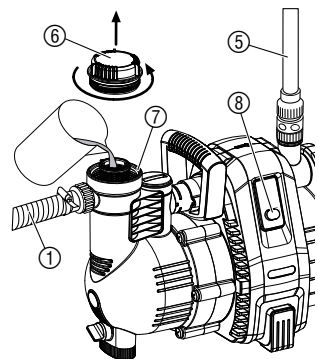


Подсоединить шланг на стороне нагнетания:



4. Эксплуатация

Прокачка жидкости:



⚠ Опасность! Электрический удар!
⚠ Опасность удара электрическим током.
→ Перед заполнением отключить насос от электросети.
⚠ Внимание!
→ Перед каждым новым вводом в действие нужно медленно заполнить насос подаваемой жидкостью до переполнения (примерно 2 – 3 л).

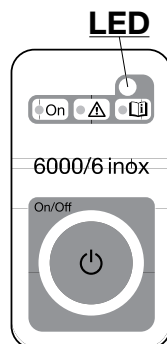
1. Ввернуть пробку ⑥ в штуцер заполнения ⑦ вручную, без инструмента.
2. Залить жидкость через заливной штуцер ⑦ до перелива (прибл. 2 – 3 л).
3. Резьбовое соединение ⑥ на заливном штуцере ⑦ плотно закрутить вручную (не использовать щипцы).
4. Открыть запорные краны с напорной стороны, если они имеются в линии (подключаемые потребители, запорные вентили, и т. п.).
5. Слить остаточную воду в напорном шланге ⑤, чтобы воздух мог выходить в процессе всасывания.
6. **Включить насос 4000/5:** Поднять напорный шланг ⑤ не менее чем на 1 м вертикально над насосом, нажать кнопку включения ④ (выключатель при этом светится) и подождать, пока насос не наберет воду.

→ Если насос не качает в течение 5 минут, то отключите его (нажать выключатель ④) (см. “7. Устранение неисправностей”).

6. **Включение насосов 5000/5; 6000/6:** Поднимите конец напорного шланга ⑤ над насосом на высоту не менее 1 м, вставьте в вилку сетевого кабеля в розетку, нажмите кнопку On/Off (Вкл/Откл) ④ (загорается зеленый СИД), и подождите, пока насос не засосет жидкость.

Если насос не качает в течение примерно 20 секунд, то мигает оранжевый СИД. Если насос не качает в течение примерно 5 минут (5000/5) / примерно 6 минут (6000/6 inox), то горит красный СИД, и насос автоматически отключается (см. “7. Устранение неисправностей”).

→ Если насос не отключается автоматически через 5 минут, то его нужно отключить вручную и проверить шланг всасывания на плотность.



Заданная максимальная глубина самовсасывания в 8 м достигается только при заполнении насоса до переполнения через патрубок заполнения ⑦, а напорный шланг ⑤ при заполнении и всасывании должен находиться на такой высоте, чтобы через него не могла вытекать жидкость из насоса.

Особый режим работы:

Дополнительные электрические приборы управления (напр., радиоприборы дистанционного управления, пневматические выключатели) можно использовать только в особом режиме работы насоса.

Включение особого режима работы:

1. При включении держать кнопку On/Off (Вкл-Откл) ④ нажатой в течение 8 секунд. В течение первых 5 секунд светится зеленый СИД, затем СИД 3 секунды мигает.
2. Когда зеленый СИД через 8 секунд загорится снова, нужно отпустить кнопку On/Off (Вкл-Откл) ④.

Отключение особого режима работы:

1. Вставить сетевую вилку в розетку. Насос включается автоматически.
2. Нажать кнопку On/Off (Вкл-Откл) ④. Насос отключается.
3. Держать кнопку On/Off (Вкл-Откл) ④ при включении 8 секунд нажатой, пока не перестанет мигать зеленый СИД.

Функция защиты насоса:

Функция защиты насоса предупреждает об отсутствии потока воды при помощи световой индикации состояния на базе СИД (светодиодов). Кроме того, она защищает насос от повреждений при длительно закрытой напорной линии (напр., при закрытых кранах) или от работы всухую при отсутствии воды (напр., при опорожнении цистерны).

Светится зеленый СИД: Нормальная работа

Мигает оранжевый СИД: Более 20 сек. нет потока воды

Светится красный СИД: Нет потока воды более 5 мин. (насос автоматически отключился)

Мигает красный СИД: Авария! Насос в течение 20 минут уже 3 раза запускался без воды. (Насос должен остыть, его можно запустить только через 5 минут; после этого горит красный СИД)

5. Вывод из эксплуатации

Содержание в зимнее время / хранение:

Садовый насос следует убрать на хранение до наступления морозов и хранить при температуре выше нуля.



1. Открутить сливную резьбовую пробку ⑨. Насос опорожняется.
2. Хранить насос в защищенном от мороза месте.

Утилизация: (согласно RL2002/96/EC)



Прибор не разрешается выбрасывать с обычным домашним мусором, его нужно соответственно утилизировать.

→ Важно: Утилизировать прибор через коммунальный пункт сбора отходов.

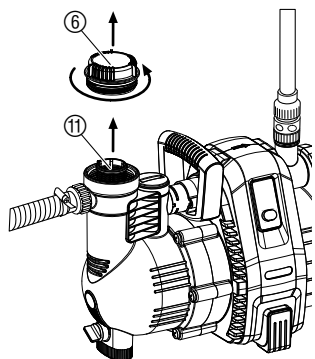
6. Техническое обслуживание



Опасность! Электрический удар!
Опасность удара электрическим током.

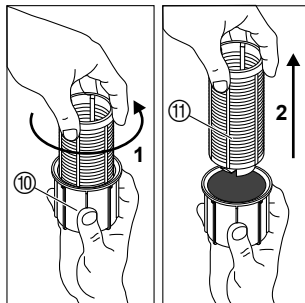
→ **Перед проведением технического обслуживания необходимо выключить насос из сети.**

Очистка фильтра:



Если фильтр загрязнен, то его необходимо очистить.

1. При необходимости закрыть все запорные краны со стороны откачки.
2. Отвинтите крышку фильтра ⑥.
3. Удалите фильтрующий элемент вытягивая его вертикально вверх.
4. Удерживая стакан ⑩ поверните фильтр ⑪ против часовой стрелки 1 и выньте его 2 (байонетный затвор).
5. Промойте стакан ⑩ под водопроводом и очистите фильтр ⑪, используя, например, мягкую щетку.
6. Установите фильтр в обратной последовательности.



Промывка насоса:

После слива хлорированной воды бассейна насос следует тщательно промыть.

1. Прокачивать теплую воду (макс. температура 35 °C), при необх. с добавлением мягкого чистящего средства (моющего состава), пока прокачиваемая вода не станет прозрачной.
2. Остатки утилизировать согласно нормативам закона об удалении отходов.

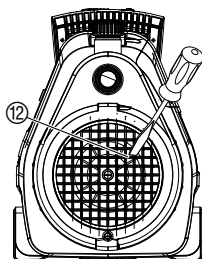
7. Устранение неисправностей



Опасность! Электрический удар!
Опасность удара электрическим током.

→ **Перед устранением неисправностей отсоединить насос от электросети.**

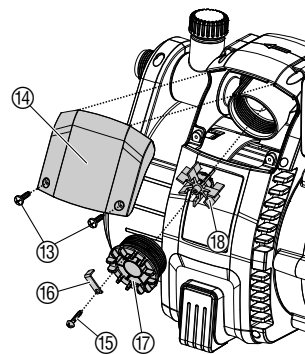
Снятие рабочего колеса:



Заклинившее из-за загрязнения рабочее колесо можно снять.

→ Отверткой открутить винт ⑫ колеса.
Теперь заклинившее колесо можно освободить.

Очистка датчика потока:



Если датчик потока загрязнен, то это может привести к ошибочным предупреждениям (мигает оранжевый СИД).

1. Открутить оба винта ⑬.
2. Снять покрытие ⑭.
3. Открутить стопорный винт ⑮ и снять защитную скобу ⑯.
4. Открутить крышку ⑰, вращая ее против часовой стрелки.
5. Вынуть и очистить крыльчатку ⑱. Промыть корпус датчика потока.
6. Установить на место крыльчатку ⑱ с металлической деталью.
7. Прикрутить крышку ⑰, вращая ее по часовой стрелке.
8. Зафиксировать крышку ⑰ защитной скобой ⑯ со стопорным винтом ⑮.
9. Крышку ⑭ сначала установить сверху, затем притянуть снизу, затягивая оба винта ⑬.

Нарушение

Насос работает, но не всасывает

Возможная причина

Насос всасывает воздух в одном из мест соединений.

Устранение

→ Герметизировать соединения на стороне всасывания.

Негерметичная или поврежденная всасывающая линия.

→ Всасывающую линию проверить на повреждение и герметизировать.

Насос не заполнен жидкостью.

→ Заполнить насос (см. пункт **“4. Эксплуатация”**).

Залитая жидкость выходит при самовсасывании через шланг, подсоединенный на стороне нагнетания.

1. Еще раз заполнить насос (см. пункт **“4. Эксплуатация”**).
2. При повторном вводе в эксплуатацию насоса держать напорный шланг вертикально вверх на высоте около 1 м над насосом, пока насос не произвел всасывание.

Абсолютно герметичное соединение достигается при использовании всасывающих шлангов GARDENA (см. пункт **“8. Поставляемые принадлежности”**).

Негерметичность резьбового соединения ⑥ на заливном штуцере ⑦.

→ Проверить прокладку (при необх. заменить) и плотно затянуть резьбовое соединение (не использовать щипцы).

Воздух не может выходить, так как сторона нагнетания закрыта или в шланге содержатся остатки воды.

→ Открыть имеющиеся с напорной стороны запорные краны (напр., распылитель), опорожнить шланг, или отсоединить его от насоса во время откачивания воды.

Нарушение	Возможная причина	Устранение
Насос работает, но не всасывает	Не соблюдается время ожидания.	→ Включить насос и выждать 5 минут.
	Загрязнен приемный фильтр или блокиратор обратного потока во всасывающем шланге.	→ Очистить фильтр или блокиратор обратного потока.
	Слишком большая высота всасывания.	→ Уменьшить высоту всасывания.
	При возникновении других проблем с всасыванием использовать шланги GARDENA с блокиратор обратного потока (см. пункт “8. „Поставляемые принадлежности”) и перед вводом в действие залить жидкость через заливной штуцер ⑦.	
Двигатель насоса работает, но объем подачи или давление внезапно падают	Произвольное всасывание через приемный фильтр на всасывающем шланге.	→ Дросселировать насос регулирующим клапаном, напр., GARDENA арт. (2)977 , на стороне нагнетания.
	Входной фильтр или клапан предохранения от обратного.	→ Очистить фильтр или блокиратор обратного потока.
	Негерметичность на стороне всасывания.	→ Устранить негерметичность.
	Заблокировано рабочее колесо.	→ Освободить рабочее колесо.
Двигатель насоса не запускается или внезапно останавливается во время работы	Сбой электропитания.	→ Проверить предохранитель и линии.
	Термореле защиты мотора сработало из-за перегрева/перегрузки.	→ Обеспечить достаточное охлаждение/вентиляцию и очистить камеру рабочего колеса.
	Разрыв электропитания.	→ Отослать насос в сервисный отдел GARDENA.
5000/5; 6000/6 inox: Насос качает, а оранжевый СИД мигает	Загрязнен датчик потока.	→ Очистить датчик потока.
5000/5; 6000/6 inox: Насос отключается, светится красный СИД	В насосе примерно 5 мин. отсутствовала вода, или со стороны всасывания имеется неплотность.	→ Обеспечить приток жидкости, проверить плотность заборного шланга и снова запустить насос.
	Насос примерно 5 мин. работал при закрытой напорной стороне.	→ Открыть напорную сторону и снова запустить насос.



В случае других нарушений мы просим Вас обратиться в бюро обслуживания фирмы GARDENA. Ремонт разрешается выполнять только на пунктах сервиса фирмы GARDENA или через уполномоченные фирмой GARDENA торговые организации.

8. Поставляемые принадлежности

Всасывающие шланги GARDENA	Стойкий против перегиба и разряжения, поставляемый также метражом, арт. 1720/1721 (19 мм (3/4")- /25 мм (1")) без арматуры подключения, или с определенной длиной и арматурой подключения, арт. 1411/1418 .	
Соединитель для заборного шланга GARDENA	Для подключения со стороны всасывания.	Арт. 1723/1724
Комплект для подсоединения насосов GARDENA	Для подключения с напорной стороны.	Арт. 1750/1752
Всасывающий фильтр GARDENA с блокировкой обратного потока	Для шлангов, продаваемых метрами.	Арт. 1726/1727/1728
Электронное реле давления GARDENA	Автоматически включает и выключает насос в зависимости от рабочего давления. С защитой от сухого хода. Его нужно установить на одном из обоих выходов. (В арт. 1734 / 1736 для этого нужно активировать особый режим).	Арт. 1739
Для насоса 4000/5: Защита от сухого хода GARDENA	Защищает насос от повреждений из-за сухого хода при отсутствии жидкости.	Арт. 1741
Всасывающий шланг GARDENA для напорных источников	Для вакуумплотного подсоединения насоса к напорным источникам или жестким трубам. Длина 0,5 м. С двусторонней внутренней резьбой 33,3 мм, (G 1).	Арт. 1729
GARDENA Комплект дистанционного управления	Для включения и отключения насоса на расстоянии (в арт. 1734 / 1736 для этого нужно активировать особый режим).	Арт. 7680

9. Технические данные

Тип	4000/5 (Арт. 1732)	5000/5 (Арт. 1734)	6000/6 inox (Арт. 1736)
Номинальная мощность	1.100 Вт	1.300 Вт	1.300 Вт
Макс. подача	4.000 л/ч	5.000 л/ч	6.000 л/ч
Макс. давление / макс. высота подачи	4,5 бар / 45 м	5,0 бар / 50 м	5,5 бар / 55 м
Макс. высота самовсасывания	8 м	8 м	8 м
Допуст. внутреннее давление (сторона нагнетания)	6 бар	6 бар	6 бар
Номин. напряжение / номин. частота	220 – 240 В перем./ 50 Гц	220 – 240 В перем./50 Гц	220 – 240 В перем./50 Гц
Соединительный кабель	1,5 м; H07-RNF	1,5 м; H07-RNF	1,5 м; H07-RNF
Вес	11 кг	11,5 кг	13,5 кг
Уровень звуковой мощности $L_{WA}^{1)}$	измерено 80 дБ (А) гарантировано 82 дБ (А)	измерено 77 дБ (А) гарантировано 80 дБ (А)	измерено 75 дБ (А) гарантировано 79 дБ (А)

¹⁾ Метод измерения по директиве 2000/14/ЕС

10. Сервис / гарантия

RUS

Гарантия:

В случае гарантии сервис является бесплатным.

Фирма GARDENA предоставляет на данное изделие гарантию сроком на 2 года со дня продажи. Гарантийное обслуживание распространяется на все существенные дефекты прибора, которые на основании доказательств можно отнести на ошибки материала или производства. Гарантийное обслуживание осуществляется посредством предоставления исправного прибора или бесплатным ремонтом на наш выбор при выполнении следующих условий:

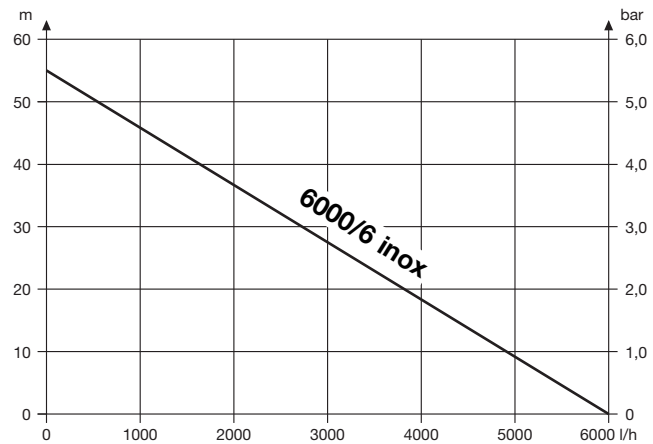
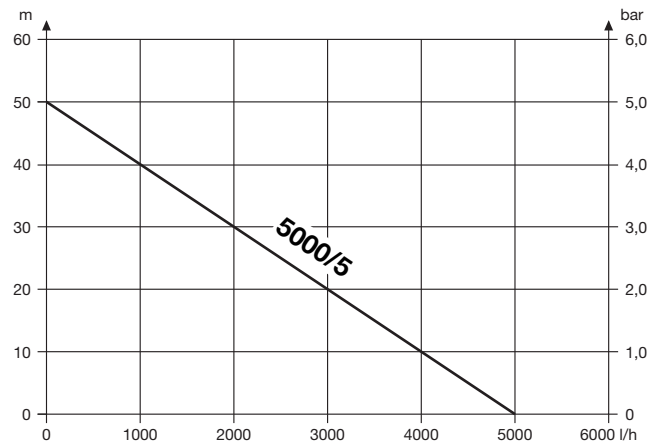
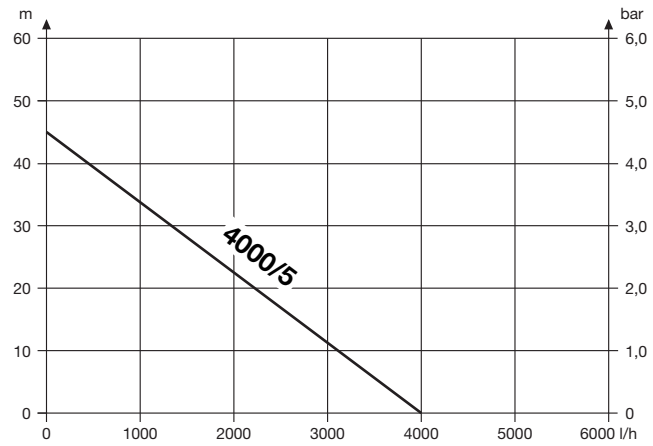
- Прибор использовался в соответствии с рекомендациями инструкции по применению.
- Ни покупатель, ни третье лицо не пытались самостоятельно отремонтировать прибор.

Быстроизнашивающаяся деталь – рабочее колесо – исключается из гарантийных обязательств.

Эта гарантия производителя не касается существующих требований по гарантийному обслуживанию продавца.

Быстроизнашивающиеся детали исключены из гарантийного обслуживания.

Pumpen-Kennlinien
Performance characteristics
Courbes de performance
Prestatiegrafiek
Kapacitetskurva
Ydelses karakteristika
Pumpun ominaiskäyrä
Pumpekarakteristikk
Curva di rendimento
Curva característica de la bomba
Características de performance
Charakterystyka pompy
Szivattyú-jelleggörbe
Charakteristika čerpadla
Charakteristiky čerpadla
Χαρητηριστικό διάγραμμα
Характеристика насоса
Karakteristika črpalke
Obilježja pumpe
Karakteristika pumpe
Крива характеристики насоса
Caracteristică pompă
Pompa karakter eğrisi
Помпена характеристика
Fuqia e pompës
Pumba karakteristik
Siurblio charakteristinė kreivė
Σύκνη raksturlīkne



<p>D Produkthaftung Wir weisen ausdrücklich darauf hin, dass wir nach dem Produkthaftungsgesetz nicht für durch unsere Geräte hervorgerufene Schäden einzustehen haben, sofern diese durch unsachgemäße Reparatur verursacht oder bei einem Teileaustausch nicht unsere originale GARDENA Teile oder von uns freigegebene Teile verwendet wurden und die Reparatur nicht vom GARDENA Service oder dem autorisierten Fachmann durchgeführt wird. Entsprechendes gilt für Ergänzungssteile und Zubehör.</p>
<p>GB Product Liability We expressly point out that, in accordance with the product liability law, we are not liable for any damage caused by our units if it is due to improper repair or if parts exchanged are not original GARDENA parts or parts approved by us, and, if the repairs were not carried out by a GARDENA Service Centre or an authorised specialist. The same applies to spare parts and accessories.</p>
<p>F Responsabilité Nous vous signalons expressément que GARDENA n'est pas responsable des dommages causés par ses appareils, dans la mesure où ces dommages seraient causés suite à une réparation non conforme, dans la mesure où, lors d'un échange de pièces, les pièces d'origine GARDENA n'auraient pas été utilisées, ou si la réparation n'a pas été effectuée par le Service Après-Vente GARDENA ou l'un des Centres SAV agréés GARDENA. Ceci est également valable pour tout ajout de pièces et d'accessoires autres que ceux préconisés par GARDENA.</p>
<p>NL Productaansprakelijkheid Wij wijzen er nadrukkelijk op, dat wij op grond van de wet aansprakelijkheid voor producten niet aansprakelijk zijn voor schade ontstaan door onze apparaten, indien deze door onvakkundige reparatie veroorzaakt zijn, of er bij het uitwisselen van onderdelen geen gebruik gemaakt werd van onze originele GARDENA onderdelen of door ons vrijgegeven onderdelen en de reparatie niet door de GARDENA technische dienst of de bevoegde vakman uitgevoerd werd. Ditzelfde geldt voor extra-onderdelen en accessoires.</p>
<p>S Produktansvar Tillverkaren är inte ansvarig för skada som orsakats av produkten om skadan beror på att produkten har reparerats felaktigt eller om, vid reparation eller utbyte, andra än Original GARDENA reservdelar har använts. Samma sak gäller för kompletteringsdelar och tillbehör.</p>
<p>DK Produktsvar Vi gør udtrykkeligt opmærksom på, at vi i henhold til produktansvarloven ikke er ansvarlige for skader forårsaget af vores udstyr, såfremt det sker på grund af uautoriserede reparationer eller hvis dele er skiftet ud og der ikke er anvendt originale GARDENA dele eller dele godkendt af os, eller hvis reparationerne ikke er udført af GARDENA-service eller en autoriseret fagmand. Det samme gælder for ekstra udstyr og tilbehør.</p>
<p>FI Tuotevastuu Korostamme nimenomaan, että tuotevastuulain nojalla emme ole vastuussa laitteistamme johtuneista vahingoista, mikäli nämä ovat aiheutuneet epäasianmukaisesta korjauksesta tai osia vaihdettaessa ei ole käytetty alkuperäisiä GARDENA-varaosia tai hyväksymiämme osia ja korjauksen on suorittanut muu kuin GARDENA-huoltokeskus tai valtuuttamamme ammattihenkilö. Tämä pätee myös lisäosiin ja lisävarusteisiin.</p>
<p>I Responsabilità del prodotto Si rende espressamente noto che, conformemente alla legislazione sulla responsabilità del prodotto, non si risponde di danni causati da nostri articoli se originati da riparazioni eseguite non correttamente o da sostituzioni di parti effettuate con materiale non originale GARDENA o comunque da noi non approvato e, in ogni caso, qualora l'intervento non venga eseguito da un centro assistenza GARDENA o da personale specializzato autorizzato. Lo stesso vale per le parti complementari e gli accessori.</p>
<p>E Responsabilidad de productos Advertimos que conforme a la ley de responsabilidad de productos no nos responsabilizamos de daños causados por nuestros aparatos, siempre y cuando dichos daños hayan sido originados por arreglos o reparaciones inebidas, por recambios con piezas que no sean piezas originales GARDENA o bien piezas no autorizadas por nosotros, así como en aquellos casos en que la reparación no haya sido efectuada por un Servicio Técnico GARDENA o por un técnico autorizado. Lo mismo es aplicable para las piezas complementarias y accesorios.</p>
<p>P Responsabilidade sobre o produto Queremos salientar que segundo a lei da responsabilidade do fabricante, nós não nos responsabilizaremos por danos causados pelo nosso equipamento, quando estes ocorrerem em decorrência de reparações inadequadas ou da substituição de peças por peças não originais da GARDENA, ou peças não autorizadas. A responsabilidade tornar-se-à nula também depois de reparações realizadas por oficinas não autorizadas pela GARDENA. Esta restrição valerá também para peças adicionais e acessórios.</p>

<p>PL Odpowiedzialność za produkt Informujemy, że zgodnie z ustawą o odpowiedzialności cywilnej za szkody powstałe w związku z wadliwością towaru nie ponosimy odpowiedzialności za szkody powstałe w wyniku użytkowania naszych urządzeń, o ile spowodowane zostały niewłaściwą naprawą lub przy wymianie elementów nie zostały zastosowane nasze części oryginalne firmy GARDENA, a naprawa nie została wykonana przez serwis firmy GARDENA lub przez autoryzowanego przedstawiciela. Taka sama zasada dotyczy części uzupełnianych i akcesoriów.</p>
<p>H Termékszavatosság Nyomatékosan utalunk arra a tényre, hogy a termékszavatossági törvény szerint nem kell jótállást vállalnunk azokra a károkra, amelyek nem a mi készülékeink okoztak, ha ezeket szakszerűtlen javítás okozta vagy egy alkatrész kicserélésénél nem a mi eredeti GARDENA alkatrészzeinket vagy általunk engedélyezett alkatrészeket használtak fel és a javítást nem a GARDENA szerviz vagy egy erre felhatalmazott szakember végezte. Hasonlóképpen érvényes ez a kiegészítő alkatrészekre és tartozékokra is.</p>
<p>CZ Odpovědnost za výrobek Výslovně upozorňujeme na to, že podle zákona o odpovědnosti za výrobek neneseme odpovědnost za škody způsobené našimi přístroji, pokud byly způsobené neodbornou opravou nebo použitím jiných než našich originálních náhradních dílů GARDENA nebo námi schválených dílů a neprovedením opravy servisem GARDENA nebo autorizovaným odborníkem. Odpovídající platí i pro doplňkové díly a příslušenství.</p>
<p>SK Predmet záruky Upozorňujeme dôrazne na to, že podľa zákona o poskytovaní záruk nezodpovedáme za škody spôsobené našimi výrobkami, v prípade, že boli boli vyvolané neodbornými opravami, výmenou dielcov, ktoré nepatria k originálnym dielom GARDENA alebo neboli nami schválené a rovnako boli spôsobené servisnými zásahmi, ktoré neboli vykonané servisom GARDENA alebo autorizovaným odborníkom. Rovnako to platí pre doplnky a príslušenstvo.</p>
<p>GR Ευθύνη για το προϊόν Σας υπενθυμίζουμε ρητά, ότι σύμφωνα με το νόμο περί ευθύνης για τα προϊόντα δεν ευθυνόμαστε για ενδεχόμενες βλάβες που προκαλούνται από τις συσκευές μας, εφόσον οφείλονται σε μία ακατάλληλη επισκευή ή σε μια αντικατάσταση τμημάτων για την οποία δεν έχουν χρησιμοποιηθεί τα πρωτότυπα ανταλλακτικά της GARDENA ή τα από μας εγκριμένα ανταλλακτικά και σε περίπτωση που δεν εκτελείται η επισκευή από το Τμήμα Εξυπηρέτησης Πελατών της GARDENA ή από έναν εξουσιοδοτημένο εξειδικευμένο τεχνίτη. Το ίδιο ισχύει για εξαρτήματα και συμπληρωματικά τμήματα.</p>
<p>SLO Jamstvo za izdelek Pismo poudarjamo, da po zakonu jamstva za izdelek nismo odgovorni za škodo, ki bi nastala zaradi uporabe našega izdelka, prav tako tudi ne za škodo ki bi nastala zaradi nepravilnega popravila izdelka ali pri napačni zamenjavi delov, ki niso originalni deli GARDENA ali pri uporabi z naše strani potrjenih delov, ki pa niso bili vgrajeni v servisu GARDENA ali v naši pooblaščenih servisni službi. Enako velja tudi za nadomestne dele in opremo.</p>
<p>RO Responsabilitatea legala a produsului Menționăm în mod expres că, în concordanță cu responsabilitatea legală a produsului, nu suntem răspunzători de nici un accident provocat de produsele noastre dacă se datorează reparării necorespunzătoare sau dacă piesele de schimb nu sunt originale GARDENA sau aprobate de GARDENA, sau dacă reparațiile nu au fost efectuate de un Centru de Service GARDENA sau un specialist autorizat. Aceleași prevederi se aplică și pieselor de schimb și accesoriilor.</p>
<p>BG Отговорност за качество Изрично подчертаваме, че съгласно закона за отговорност за качество, ние не носим отговорност за вредите причинени от нашите уреди, ако същите са причинени от неправилен ремонт или при подмяната на части не са използвани оригинални части на GARDENA или части одобрени от нас и ремонта не е извършен от сервис на GARDENA или оторизиран специалист. Същото важи за допълнителните части и принадлежности.</p>
<p>EST Tootevastutus Juhime teie tähelepanu sellele, et tootevastutusseaduse kohaselt ei vastuta me meie seadmete poolt põhjustatud kahjude eest, kui need on tekkinud asjatundmatu paranduse tagajärjel või kui detaili vahetamisel ei kasutatud GARDENA originaalvaruosi ega meie poolt kasutada lubatud varuosi ja kui parandustööd ei ole teinud GARDENA klienditeenindusspetsialistid ega meie volitatud spetsialistid. Sama kehtib lisadetailide ja tarvikute kohta.</p>
<p>LT Atsakomybė už produkciją Nurodome, kad remdamiesi Atsakomybės už produkciją įstatymu, neatsakome už nuostolius, sukeltus mūsų prietaisų, jei jie atsirado dėl netinkamo remonto, arba, jei keičiant dalis, buvo naudojamos neoriginalios GARDENA dalys arba dalys, kurių mes neleidome naudoti, o remontą atliko ne GARDENA servisas arba neįgaliotasis specialistas. Tas pats galioja papildomoms dalims ir priedams.</p>
<p>LV Produkta atbildība Mēs skaidri norādām uz to, ka saskaņā ar Produktu atbildības likumu, mēs neatbildam par mūsu iekārtu radītiem zaudējumiem, ciktāl tos ir izraisījis neatbilstošs remonts vai daļu nomaiņa ar neoriģinālām GARDENA daļām vai ne ar mūsu norādītajām detaļām un remontu nav veicis GARDENA serviss vai pilnvarots speciālists. Tas pats attiecas uz papildinošajām daļām un piederumiem.</p>

D EG-Konformitätserklärung
Der Unterzeichnete Husqvarna AB, 561 82 Huskvarna, Sweden bestätigt, dass die nachfolgend bezeichneten Geräte in der von uns in Verkehr gebrachten Ausführung die Anforderungen der harmonisierten EU-Richtlinien, EU-Sicherheitsstandards und produktspezifischen Standards erfüllen. Bei einer nicht mit uns abgestimmten Änderung der Geräte verliert diese Erklärung ihre Gültigkeit.

GB EU Declaration of Conformity
The undersigned Husqvarna AB, 561 82 Huskvarna, Sweden hereby certifies that, when leaving our factory, the units indicated below are in accordance with the harmonised EU guidelines, EU standards of safety and product specific standards. This certificate becomes void if the units are modified without our approval.

F Certificat de conformité aux directives européennes
Le constructeur, soussigné : Husqvarna AB, 561 82 Huskvarna, Sweden déclare qu'à la sortie de ses usines le matériel neuf désigné ci-dessous était conforme aux prescriptions des directives européennes énoncées ci-après et conforme aux règles de sécurité et autres règles qui lui sont applicables dans le cadre de l'Union européenne. Toute modification portée sur ce produit sans l'accord express de GARDENA supprime la validité de ce certificat.

NL EU-overeenstemmingsverklaring
Ondergetekende Husqvarna AB, 561 82 Huskvarna, Sweden bevestigt, dat de volgende genoemde apparaten in de door ons in de handel gebrachte uitvoering voldoen aan de eis van, en in overeenstemming zijn met de EU-richtlijnen, de EU-veiligheidsstandaard en de voor het product specifieke standaard. Bij een niet met ons afgestemde verandering aan de apparaten verliest deze verklaring haar geldigheid.

S EU Tilverkarintyg
Undertecknad firma Husqvarna AB, 561 82 Huskvarna, Sweden intygar härmed att nedan nämnda produkter överensstämmer med EU:s direktiv, EU:s säkerhetsstandard och produktspecifikation. Detta intyg upphör att gälla om produkten ändras utran vårt tillstånd.

DK EU Overensstemmelse certificat
Undertegnede Husqvarna AB, 561 82 Huskvarna, Sweden bekræfter hermed, at enheder listet herunder, ved afsendelse fra fabrikken, er i overensstemmelse med harmoniserede EU retningslinier, EU sikkerheds standarder og produkt specifikations standarder. Dette certificat træder ud af kraft hvis enhederne er ændret uden vor godkendelse.

FI EY-vaatimusten mukaisuusvakuutus
Allekirjoittanut Husqvarna AB, 561 82 Huskvarna, Sweden vakuuttaa, että allamainitut laitteet täyttävät tehtaaltamme lähtiessään yhdenmukaisesti EY-direktiivien, EY-turvallisuustandardien ja tuotekohtaisten standardien vaatimukset. Laitteisiin tehdyt muutokset, joista ei ole sovittu kanssamme, johtavat tämän vakuutuksen raukeamiseen.

I Dichiarazione di conformità alle norme UE
La sottoscritta Husqvarna AB, 561 82 Huskvarna, Sweden certifica che il prodotto qui di seguito indicato, nei modelli da noi commercializzati, è conforme alle direttive armonizzate UE nonché agli standard di sicurezza e agli standard specifici di prodotto. Qualunque modifica apportata al prodotto senza nostra specifica autorizzazione invalida la presente dichiarazione.

E Declaración de conformidad de la UE
El que subscribe Husqvarna AB, 561 82 Huskvarna, Sweden declara que la presente mercancía, objeto de la presente declaración, cumple con todas las normas de la UE, en lo que a normas técnicas, de homologación y de seguridad se refiere. En caso de realizar cualquier modificación en la presente mercancía sin nuestra previa autorización, esta declaración pierde su validez.

P Certificado de conformidade da UE
Os abaixo mencionados Husqvarna AB, 561 82 Huskvarna, Sweden Por este meio certificamos que ao sair da fábrica os aparelhos abaixo mencionados estão de acordo com as diretivas harmonizadas da UE, padrões de segurança e de produtos específicos. Este certificado ficará nulo se as unidades forem modificadas sem a nossa aprovação.

PL Deklaracja zgodności Unii Europejskiej
Husqvarna AB, 561 82 Huskvarna, Sweden potwierdza, że poniżej określone urządzenia w wersji oferowanej przez nas do sprzedaży spełniają wymagania zharmonizowanych dyrektyw Unii Europejskiej, standardu bezpieczeństwa Unii Europejskiej i standardu specyficznego dla tego typu produktów. W przypadku zmiany urządzenia, która nie została z nami uzgodniona, niniejsza deklaracja traci moc obowiązująca.

H EU-Megfelelősségi nyilatkozat
Alulírott, a Husqvarna AB, 561 82 Huskvarna, Sweden igazolja azt, hogy az alábbiakban megnevezett készülékek, az általunk forgalomba hozott kivitelben teljesítik a harmonizációs EU-írányelvek, az EU biztonsági szabványok és a termékre jellemző szabványok követelményeit. Ha a készülékeken a mi bejegyzésünk nélkül változtatást végeznek, akkor ez a nyilatkozat érvényét veszti.

CZ Prohlášení o shodě EU
Podepsaný Husqvarna AB, 561 82 Huskvarna, Sweden potvrzuje, že dále uvedené přístroje v námi do provozu uvedeném provedení splňují požadavky harmonizovaných směrníc EU, bezpečnostních norem EU a norem specifických pro výrobek. Při námi neschválené změně přístrojů ztrácí toto prohlášení platnost.

SK EU-Vyhlasenie o zhode
Nižšie uvedená firma Husqvarna AB, 561 82 Huskvarna, Sweden vyhlasuje, že uvedené zariadenia, ktoré sme uviedli na trh v ich vyhotovení spĺňajú požiadavky harmonizovaných predpisov EU, bezpečnostných štandardov EU a výrobo-spezifických štandardov. Pri zmene zariadenia, ktorá nebola odsúhlasená výrobcom stráca toto vyhlásenie platnosť.

GR Δήλωση Συμμόρφωσης προς τις Οδηγίες της ΕΕ
Η υπογράφοσα Husqvarna AB, 561 82 Huskvarna, Sweden δηλώνει, ότι τα εξής αναφερόμενα εκδιδόμενα από την εταιρία μας προϊόντα ανταποκρίνονται σε όλες τις αναρμονισμένες προδιαγραφές της ΕΕ, στα πρότυπα ασφαλείας της ΕΕ και στα ειδικά για το προϊόν πρότυπα. Σε μία μη συμφωνημένη με την εταιρία μας τροποποίηση των συσκευών αυτή η δήλωση χάνει την ισχύ της.

SLO EV-izjava o skladnosti
Podpisani proizvajalec »Husqvarna AB, 561 82 Huskvarna, Sweden« s podpisom potrjuje, da sledeče opisana naprava, ki smo jo poslali na tržišče izpolnjuje zahteve harmoniziranih standardov ES-smernic, ES-varnostnih standardov in izdelku specifičnih standardov. V primeru spremembe na napravi brez našega pisnega dovoljenja ta izjava izgubi svoj pomen in veljavnost.

RO UE-Certificat de conformitate
Prin prezenta Husqvarna AB, 561 82 Huskvarna, Sweden, certifica faptul ca, in momentul in care produsele mentionate mai jos ies din fabrica sura in concordanta cu directivele UE, standardele de siguranta UE si standardele specifice ale produsului UE. Acest certificat devine nul in cazul modificarii aparatului fara aprobarea noastra.

BG ЕС-Декларация за съответствие
Подписаната фирма Husqvarna AB, 561 82 Huskvarna, Sweden декларира, че описаните по-долу уреди, пуснати в продажба съгласно нашата спецификация, изпълняват изискванията на хармонизираните ЕС-директиви, ЕС-стандарты за безопасност и специфичните производствени стандарти. При промяна на уреда, която не е съгласувана с нас, тази декларация губи своята валидност.

EST ELI vastavusdeklaratsioon
Allkirjutanu Husqvarna AB, 561 82 Huskvarna, Sweden kinnitab, et kirjeldatud seadme vastab meie poolt tingluisse viidud kujul ELI harmoniseeritud direktiividele, ELI ohutusstandarditele ja tootega seotud standarditele. Meiega kooskõlastamata muudatuse tegemise korral seadmel kaotab see deklaratsioon kehtivuse.

LT ES Atitikties deklaracija
Pasirašanti firma Husqvarna AB, 561 82 Huskvarna, Sweden patvirtina, kad žemiau nurodyti prietaisai ir jų moduliai, kuriuos paeidome į apyvaršę, patenkena harmonizuotas ES direktyvas, ES saugumo standartų ir specifinius gaminio standartus. Atlikus bet kokį prietaiso pakeitimą, kuris nėra suderintas su mumis, ši deklaracija praranda galiojimą.

LV ES-atbilstības deklaracija
Parakstīstusies Husqvarna AB, 561 82 Huskvarna, Sweden, Vācija apstiprina, ka sekojoši apzīmētās iekārtas, kurās mēs izplatām, savā izpildījumā atbilst harmonizētajām ES direktīvām, ES drošības standartiem un produkta specifiskajiem standartiem. Ar mūsu nepstiprinātām izmaiņām iekārtā šī deklarācija zaudē savu derīgumu.

Bezeichnung der Geräte: Description of the units: Désignation du matériel : Omschrijving van de apparaten: Produktbeskrivning: Beskrivelse af produktet: Laitteiden nimitys: Descrizione dei prodotti: Descripción de la mercancía: Descrição dos aparelhos: Nazwa urządzenia: A készülékek megnevezése: Označení přístrojů: Označenie zariadenia: Όνομασία της συσκευής: Opis naprave: Descrierea articolelor: Обозначение на уредите: Seadmete nimetus: Prietaisų pavadinimas: Iekārtu apzīmējums:	Gartenpumpe Garden Pump Pompe de surface pour arrosage Besproeiingspomp Bevattningspump Trykpumpe Puutarhapumppu Pompa da giardino Bomba para jardín Bomba de Jardim Pompa ogrodowa Kerti szivattyú Zahradní čerpadlo Zähradné čerpadlo Αντλία κήπου Vrtna črpalka Ромпă de grădină Граднинска помпа Árarpump Sodo siurblys Dārza sūknis		
Typ: Type: Type : Type: Type: Type: Type: Modello: Tipo: Tipo: Tipusok: Typ:	Typ: Τύπος: Tip: Tip: Tupo: Mudel: Tipas: Modelis: Tipo: Typ: Tipusok: Typ:	Art.-Nr.: Art. No.: Réfêrence : Art.nr.: Art.nr.: Tuoten:o Art. No: Art. no: Nr artykuła: Cikkszám: Číslo artiklu:	Art. No.: Αριθ. είδους: Art št.: Nr art.: Art. номер: Toote nr.: Gamínio nr.: Izstr.: 1732 1734 1736

EU-Richtlinien: EU directives: Directives européennes : EU-richtlijnen: EU directie: EU Retningslinier: EY-direktiivit: Directive UE: Normativa UE: Directrizes da UE: Dyrektwy Unii Europejskiej:	EU-írányelvek: Směrnice EU: EU-Predpisy: Οδηγίες της ΕΕ: ES-smernice: Directive UE: EC-директиви: ELI direktiivod: ES direktyvos: ES-direktivas:	2006/42/EG 2006/95/EG 2004/108/EG 2000/14/EG
--	---	---

Harmonisierte EN:
DIN EN ISO 12100
EN 60335-1: 2002 A1, A2, A11, A12, A13
EN 60335-2-41: 2003 A1

Hinterlegte Dokumentation: GARDENA- Technische Dokumentation, E. Renn 89079 Ulm	Konformitätsbewertungsverfahren: Nach 2000/14/ EG Art. 14 Anhang V
--	--


Deposited Documentation: GARDENA Technical Documentation, E. Renn 89079 Ulm	Conformity Assessment Procedure: according to 2000/14/EC Art.14 Annex V
--	---

Dokumentation déposée: Documentation technique GARDENA, E. Renn 89079 Ulm	Procédure d'évaluation de la conformité: Selon 2000 /14 /CE art. 14 Annexe V
--	--

Schall-Leistungspegel: Noise level: Puissance acoustique : Geluidsniveau: Ljudnivå: Lydytryksniveau: Melun tehotaaso: Livello rumorosità: Nivel sonoró: Nivel de ruido: Poziom naidzenia dźwięku: Zajteljesítmény szint: Hluková hladina výkonu: Výkonová hladina hluku: Επίπεδο ήχους ήχου: Nivo hrupa: Nivel de putere acustică: Ниво на шума: Hvílufómsuse tase: Garso stiprumo lygis: Troškņu jaudas līmenis:	gemessen / garantiert measured / guaranteed mesurée / garantiee gemeten / gearandeerd uppmått / garanterad afmått / garanti mitattu / taattu testato / garantito medido / garantado medido / garantado zmierzone / gwarantowane mért / garantált naměřeno / garantováno meraná / garantovaná izmerjeno / zagotovljeno măsurat / garantat измерено / гарантирано möödetud / garanteeritud išmatuotas / garantuotas izmēritais / garantētais
1732 1734 1736	80 dB (A) / 82 dB (A) 77 dB (A) / 80 dB (A) 75 dB (A) / 79 dB (A)

Anbringungsjaar der CE-Kennzeichnung:
Year of CE marking:
Année d'apposition du marquage CE :
Installatiejaar van de CE-aanduiding:
Märkinngsår:
Toote nr.:
Gamínio nr.:
Izstr.:

2010

Ulm, den 22.12.2010 Ulm, 22.12.2010 Fait à Ulm, le 22.12.2010 Ulm, 22-12-2010 Ulm, 2010.22.12. Ulm, 22.12.2010 Ulmissa, 22.12.2010 Ulm, 22.12.2010 Ulm, 22.12.2010 Ulm, 22.12.2010 Ulm, dnia 22.12.2010 Ulm, 22.12.2010 Ulm, 22.12.2010 Ulm, 22.12.2010 Ulm, 22.12.2010 Ulm, 22.12.2010 Ulm, 22.12.2010 Ulm, 22.12.2010 Ulm, 22.12.2010 Ulm, 22.12.2010 Ulm, 22.12.2010 Ulm, 22.12.2010 Ulm, 22.12.2010 Ulm, 22.12.2010	Der Bevollmächtigte Authorised representative Le mandataire De gevollmachtigde Auktoriserad representant Autoriseret repræsentant Valtuutettu edustaja Persona delegata La persona autorizada O reprezentante Pelnomocnik Meghatalmazott Zplnomocněnec Spilnomocnený Ο εξουσιοδοτημένος Pooblaščenec Conducerea tehnică Утьлномощен Valitatud esindaja Įgaliotasis atstovas Pilnvarotā persona
	A. Disch Vice President Category Watering

Deutschland / Germany

GARDENA
Manufacturing GmbH
Central Service
Hans-Lorenser-Str. 40
89079 Ulm
Produktfragen:
(+49) 731 490-123
Reparaturen:
(+49) 731 490-290
service@gardena.com

Argentina

Husqvarna Argentina S.A.
Vera 745
(C1414A00) Buenos Aires
Phone: (+ 54) 11 4858-5000
diego.poggi@ar.husqvarna.com

Australia

Husqvarna Australia Pty. Ltd.
Locked Bag 5,
Central Coast BC, NSW 2252
Phone: 0061 24352 7400
customer.service@husqvarna.com.au

Austria / Österreich

Husqvarna Austria GmbH
Consumer Products
Industriezeile 36
4010 Linz
Phone: (+43) (0) 732/77 01 01-90
consumer.service@husqvarna.at

Belgium

GARDENA Belgium NV/SA
Leuvensesteenweg 555 b10
1930 Zaventem
Phone: (+32) 27 20 921 2
info@gardena.be

Brazil

Palash Importação e Comércio Ltda
Rua São João do Araguaia, 338
Barueri – SP – CEP: 06409-060
Phone: (+55) 11 4198-9777
eduardo@palash.com.br

Bulgaria

Husqvarna Bulgaria Eood
72 Andrey Ljapchev Blvd.
1799 Sofia
Phone: 02/9 75 30 76

Canada

GARDENA Canada Ltd.
100 Summerlea Road
Brampton, Ontario L6T 4X3
Phone: (+1) 905 792 93 30
info@gardenacanada.com

Chile

Garden Chile S.A.
San Sebastián 2839
Ofic. 701 A
Las Condes - Santiago de Chile
Phone: (+56) 2 20 10 708
garfar_cl@yahoo.com

Costa Rica

Compania Exim
Euroiberoamericana S.A.
Apto Postal 1260
San José
Phone: (+506) 223 20 75
exim_euro@racsa.co.cr

Croatia

SILK ADRIA d.o.o.
Josipa Lončara 3
10090 Zagreb
Phone: (+385) 1 3794 580
silk.adria@zg-t-com.hr

Cyprus

FARMOKIPIKI LTD
P.O. Box 7098
74, Digeni Akrita Ave.
1641 Nicosia
Phone: (+357) 22 75 47 62
condam@spidernet.com.cy

Czech Republic

Husqvarna Česko s.r.o.
Türkova 2319/5b
149 00 Praha 4 – Chodov
Bezplatná infolinka: 800 100 425
servis@cz.husqvarna.com

Denmark

GARDENA
Husqvarna Consumer Outdoor Products
Salgsafdelning Danmark
Box 9003
200 39 Malmö
info@gardena.dk

Estonia

Husqvarna Eesti OÜ
Consumer Outdoor Products
Kesk tee 10, Aaviku küla
Rae vald, Harju maakond 75305
kontakt.etj@husqvarna.ee

Finland

Oy Husqvarna Ab
Consumer Outdoor Products
Lautatarhankatu 8 B / PL 3
00581 HELSINKI
info@gardena.fi

France

Husqvarna France S.A.S.
9 – 11 allée des Pierres Mayettes
ZAC des Barbannières
B.P. 99
92232 Gennevilliers cedex
Phone: (+33) 01 40 85 30 40
service.consommateurs@gardena.fr

Great Britain

Husqvarna UK Ltd
Preston Road
Aycliffe Industrial Park
Newton Aycliffe
Co Durham
DL5 6UP
info.gardena@husqvarna.co.uk

Greece

HUSQVARNA ΕΛΛΑΣ Α.Ε.Β.Ε.
Υπόμ. Ηφαίστου 33Α
Β. Πε. Κορωπίου
19 400 Κορωπί Αττικής
Phone: (+30) 210 6620225 – 6
service@agrokkip.gr

Hungary

Husqvarna
Magyarország Kft.
Ezred u. 1 – 3
1044 Budapest
Phone: (+ 36) 80 20 40 33
gardena@gardena.hu

Iceland

Ó. Johnson & Kaaber
Tunguhalsi 1
110 Reykjavik
ooj@ojk.is

Ireland

McLoughlins RS
Unit 5
Nother Cross Business Park
North Road, Finglas
Dublin 11

Italy

Husqvarna Italia S.p.A.
Via Como, 72
23868 Valmadrera (LC)
Phone: (+39) 0341.203.111
info@gardenaitalia.it

Japan

KAKUICHI co., Ltd.
Sumitomo Realty & Development
Kojimachi
BLDG., 8F
5 – 1 Nibanncyo, chiyoda-ku,
Tokyo 102-0084
Phone: (+81)-(0)3-3264-4721
m_ishihara@kaku-ichi.co.jp

Latvia

SIA „Husqvarna Latvija“
Consumer Outdoor Products
Bākūzu iela 6, Rīga, LV-1024
info@husqvarna.lv

Lithuania

UAB Husqvarna Lietuva
Consumer Outdoor Products
Ateities pl. 77C
LT-52104 Kaunas
centras@husqvarna.lt

Luxembourg

Magasins Jules Neuberg
39, rue Jacques Stas
Luxembourg-Gasperich 2549
Case Postale No. 12
Luxembourg 2010
Phone: (+352) - 40 14 01
api@neuberg.lu

Netherlands

GARDENA Nederland B.V.
Postbus 50176
1305 AD ALMERE
Phone: (+31) 36 521 00 00
info@gardena.nl

Neth. Antilles

Jonka Tuincentrum
Sta. Rosa Weg 196
P.O. Box 8200
Curaçao
Phone: (+599) 9 767 66 55
pgm@jonka.com

New Zealand

Husqvarna New Zealand Ltd.
PO Box 76437
Manukau City 2241
Phone: 0064 9 9202410
sales.nz@husqvarna.co.nz

Norway

GARDENA
Husqvarna Consumer Outdoor Products
Salgskontor Norge
Kieverveien 6
1540 Vestby
info@gardena.no

Poland

Husqvarna Poland Sp. z o.o.
ul. Wysokiego 15 B
03-371 Warszawa
Phone: (+48) 22 330 96 00
gardena@gardena.pl

Portugal

Husqvarna Portugal SA
Sintra Business Park
Edifício 1 · Fração 0 G
Abrunheira
2710-089 Sintra
info@gardena.pt

Romania

MADEX INTERNATIONAL SRL
Șoseaua Odăii 117 – 123
Sector 1, București,
RO 013603
Phone: (+40) 21 352-7603/4/5/6
madex@gardena.ro

Russia / Россия

000 «Husqvarna»
Leningradskaya street, vladenie 39
Khimki Business Park
Building 2, 4th floor
141400 Moscow Region, Khimki
Phone: +7 (495) 797 26 70

Singapore

HY-RAY PRIVATE LIMITED
40 Jalan Pemimpin
#02-08 Tat Ann Building
Singapore 577185
Phone: (+65) 6253 2277
shiyang@hyray.com.sg

Serbia

Domel d.o.o.
Autoput za Novi Sad bb
11273 Belgrade
Phone: (+381) 11 84 888 12
miroslav.jejina@domel.rs

Slovakia

Husqvarna Česko s.r.o.
T – L s.r.o.
Fedínová 6 – 8
851 01 Bratislava
Bezplatná infolinka: 800 154 044
servis@sk.husqvarna.com

Slovenia

GARDENA d.o.o.
Brodšče 15
1236 Trzin
Phone: (+386) 1 580 93 32
servis@gardena.si

South Africa

GARDENA
South Africa (Pty.) Ltd.
P.O. Box 11534
Vorna Valley 1686
Phone: (+27) 11 315 02 23
sales@gardena.co.za

Spain

Husqvarna Espana S.A.
C/Basauri, nº 6
La Florida
28023 Madrid
Phone: (+34) 91 708 05 00
(4 líneas)
atencioncliente@gardena.es

Sweden

GARDENA
Husqvarna Consumer Outdoor Products
Försäljningskontor Sverige
Box 9003
20039 Malmö
info@gardena.se

Switzerland / Schweiz

Husqvarna Schweiz AG
Consumer Products
Industriestrasse 10
5506 Mägenwil
Phone: +41 (0) 62 887 37 00
info@gardena.ch

Turkey

GARDENA Dost Diş Ticaret
Mümesillik A.Ş.
Sanayi Çad. Adil Sok. No. 1
34873 Kartal – Istanbul
Phone: (+90) 216 38 93 939
info@gardena-dost.com.tr

Ukraine / Україна

ТОВ «Хускварна Україна»
Васильківська, 34, 204-Г
03022, Київ
Тел.: (+38 044) 498 39 02
info@gardena.ua

USA

GARDENA Canada Ltd.
100 Summerlea Road
Brampton, Ontario L6T 4X3
Phone: (+1) 905 792 93 30
info@gardenacanada.com

1732-20.960.05/0711

© GARDENA Manufacturing GmbH
D-89070 Ulm
http://www.gardena.com