

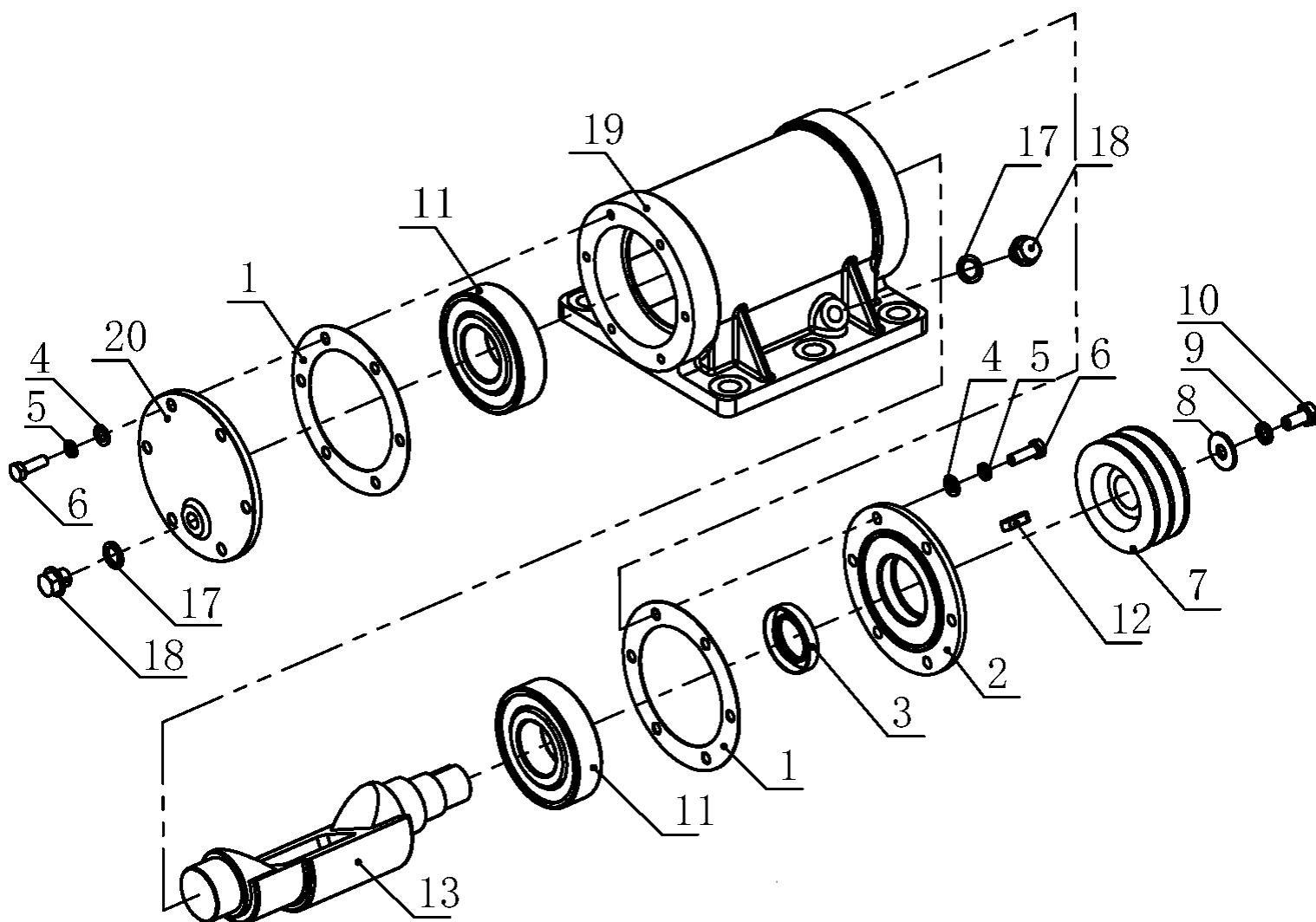
Расшифровка обозначений на стр. 2

| № | Артикул | Наименование | Σ | № | Артикул | Наименование | Σ |
|------|---------------|------------------------------------|---|----|---------------|-------------------------------------|---|
| 1 | CNP80DG001 | Гайка самостопорящаяся М10 | 8 | 22 | CNP80DG022 | Шайба М8 | 4 |
| 2 | CNP80DG002 | Шайба М10 | 4 | 23 | ** | Двигатель 196 см ³ | 1 |
| 3 | CNP80DG003 | Амортизатор плиты вибратора | 4 | 25 | CNP80DG025* | Гайка М8 | 2 |
| 4 | CNP80DG004 | Шайба М10 | 4 | 26 | CNP80DG026* | Болт М8х30 | 2 |
| 5 | CNP80DG005 | Плита вибратора | 1 | 27 | CNP80DG027* | Шайба М8 | 2 |
| 6 | C1714* | Коврик универсальный без отверстий | 1 | 28 | CNP80DG028* | Фиксатор транспортировочной тележки | 1 |
| 9 | C1710* | Тележка транспортировочная | 1 | 29 | CNP80DG029 | Основание двигателя | 1 |
| 9-1 | CNP80DG009-1* | Стопор колеса на оси | 2 | 30 | CNP80DG030 | Гайка самостопорящаяся М12 | 2 |
| 9-2 | CNP80DG009-2* | Колесо | 2 | 31 | CNP80DG031 | Буфер упорный рукоятки | 2 |
| 9-3 | CNP80DG009-3* | Болт М10 | 2 | 32 | CNP80DG032 | Шайба 12х25 | 4 |
| 9-5 | CNP80DG009-5 | Буфер резиновый | 2 | 33 | CNP80DG033 | Болт М12х75 | 2 |
| 10 | CNP80DG010 | Болт М12х55 | 2 | 34 | CNP80DG034 | Ремень 13х813Li | 1 |
| 11 | CNP80DG011 | Шайба М12 | 2 | 35 | CNP80DG035 | Шкив двигателя с муфтой сцепления | 1 |
| 12 | CNP80DG012 | Амортизатор рукоятки (втулка) | 2 | 36 | CNP80DG036 | Шпонка | 1 |
| 13 | CNP80DG013 | Втулка стальная | 2 | 37 | CNP80DG037 | Шайба М10 | 1 |
| 14 | CNP80DG014 | Рукоятка, нижняя часть | 1 | 38 | CNP80DG038 | Шайба гроверная М10 | 1 |
| 15 | CNP80DG015 | Гайка барашковая рукоятки | 2 | 39 | CNP80DG039 | Болт М10х35 | 1 |
| 16 | CNP80DG016 | Болт | 2 | 40 | CNP80DG040 | Кожух ремня | 1 |
| 17 | CNP80DG017 | Шайба | 2 | 42 | CNP80DG042 | Шайба гроверная М8 | 5 |
| 18 | CNP80DG018 | Рукоятка, верхняя часть | 1 | 43 | CNP80DG043 | Винт М8х30 | 5 |
| 19 | CNP80DG019 | Трос газа в сборе | 1 | 44 | CNP80DG044*** | Вибратор в сборе | 1 |
| 19-1 | CNP80DG019-1 | Рычаг газа | 1 | 45 | CNP80DG045 | Винт М16х45 | 6 |
| 19-2 | CNP80DG019-2 | Трос газа | 1 | 46 | CNP80DG046 | Шайба гроверная М16 | 6 |
| 19-3 | CNP80DG019-3 | Болт М6х30 | 2 | 47 | CNP80DG047 | Шайба М16 | 6 |
| 19-4 | CNP80DG019-4 | Шайба М6 | 4 | 52 | CNP80DG052 | Опора бака для воды | 1 |
| 19-5 | CNP80DG019-5 | Шайба гроверная М6 | 2 | 53 | CNP80DG053 | Шайба М8 | 4 |
| 19-6 | CNP80DG019-6 | Гайка самостопорящаяся М6 | 2 | 54 | CNP80DG054 | Шайба гроверная М8 | 4 |
| 20 | CNP80DG020 | Болт М8х40 | 4 | 55 | CNP80DG055 | Винт М8х35 | 4 |

* не входит в комплект стандартной поставки

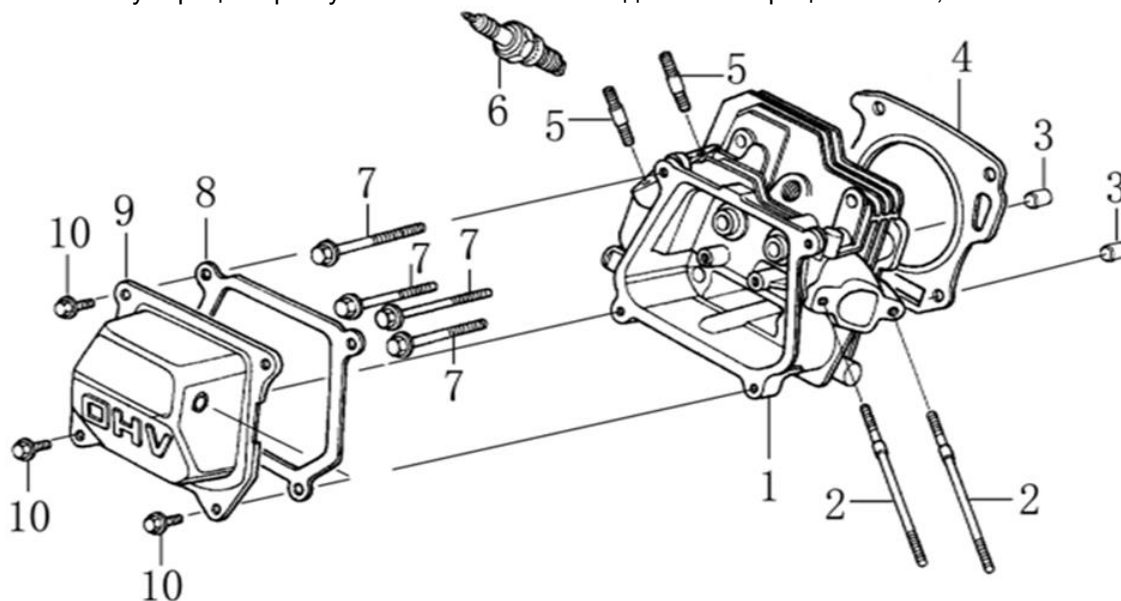
** компоненты двигателя рассматриваются дальше, начиная с 4 страницы

*** компоненты вибратора рассматриваются дальше, на стр. 3

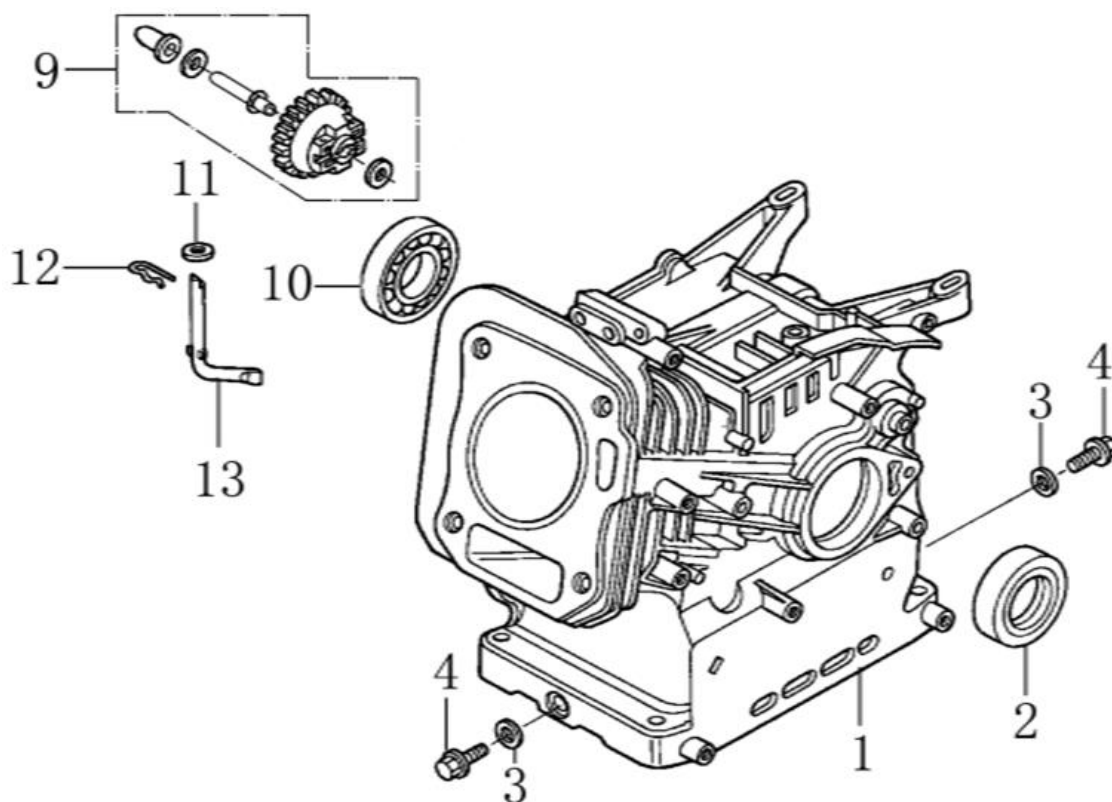


| № | Артикул | Наименование | Σ |
|----|---------------|---|----|
| 1 | CNP80DG044-01 | Прокладка крышки подшипника | 2 |
| 2 | CNP80DG044-02 | Крышка подшипника с отв. под вал | 1 |
| 3 | CNP80DG044-03 | Сальник вала вибратора 28x50x10 | 1 |
| 4 | CNP80DG044-04 | Шайба М8 | 12 |
| 5 | CNP80DG044-05 | Шайба гроверная | 12 |
| 6 | CNP80DG044-06 | Болт М8x25 | 12 |
| 7 | CNP80DG044-07 | Шкив ремня | 1 |
| 8 | CNP80DG044-08 | Шайба М10 | 1 |
| 9 | CNP80DG044-09 | Шайба гроверная М10 | 1 |
| 10 | CNP80DG044-10 | Болт М10x30 с сапуном | 1 |
| 11 | CNP80DG044-11 | Подшипник 6309 вала вибратора | 2 |
| 12 | CNP80DG044-12 | Шпонка 8x20 | 1 |
| 13 | CNP80DG044-13 | Вал вибратора эксцентриковый | 1 |
| 17 | CNP80DG044-17 | Шайба алюминиевая | 2 |
| 18 | CNP80DG044-18 | Пробка резьбовая М14x1,5 | 2 |
| 19 | CNP80DG044-19 | Корпус вибратора | 1 |
| 20 | CNP80DG044-20 | Крышка подшипника с отверстием под пробку | 1 |

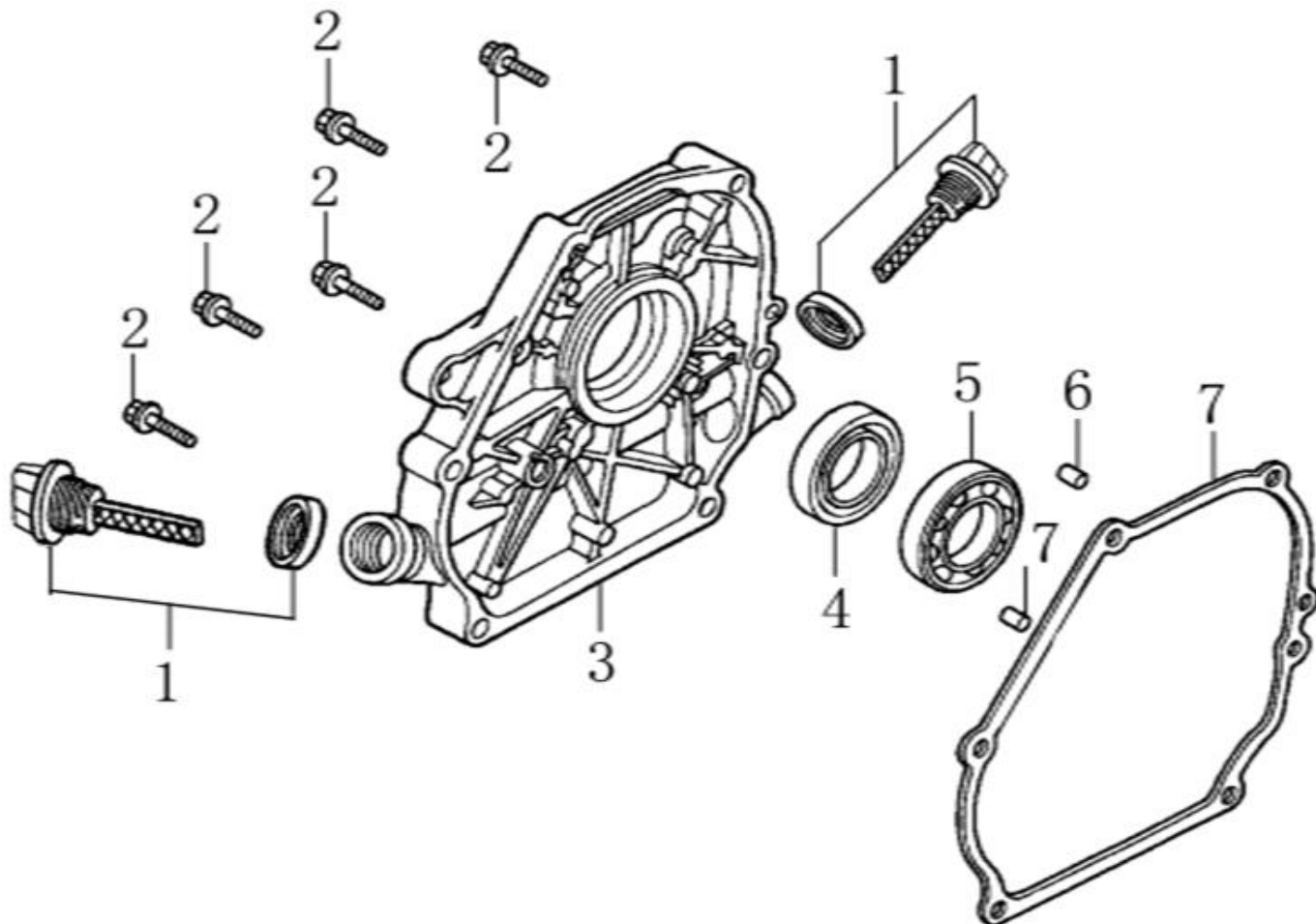
С этой страницы и далее рассматриваются компоненты двигателя (деталь №23 на первой странице каталога), нумерация артикулов начинается на каждой иллюстрации заново, с «1».



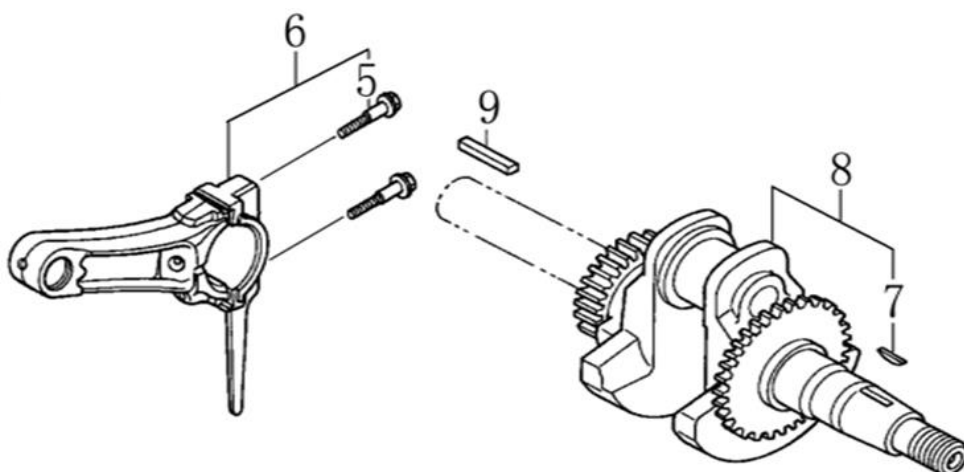
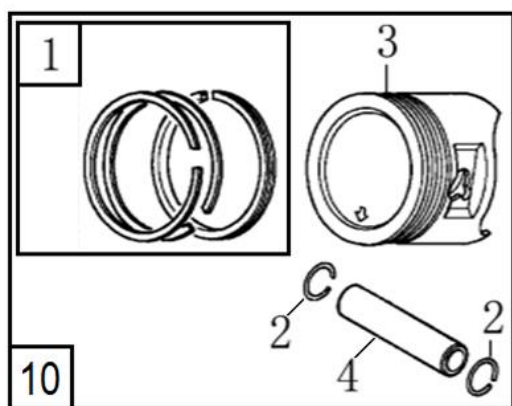
| № | Артикул | Наименование | Σ | № | Артикул | Наименование | Σ |
|---|----------------|----------------------------|---|----|----------------|---------------------------|---|
| 1 | DVA001 | Головка цилиндра | 1 | 6 | F7RTC | Свеча зажигания | 1 |
| 2 | 380180093-0001 | Шпилька М6х113 | 2 | 7 | 380140336-0001 | Болт М8х60 | 4 |
| 3 | 380600117-0001 | Штифт установочный 10х14 | 2 | 8 | DA03B000 | Прокладка крышки клапанов | 1 |
| 4 | 012020008100 | Прокладка головки цилиндра | 1 | 9 | 120220008-0001 | Крышка клапанная | 1 |
| 5 | 380180098-0001 | Шпилька М8х34 | 2 | 10 | 380140215-0003 | Болт М6х14 | 4 |



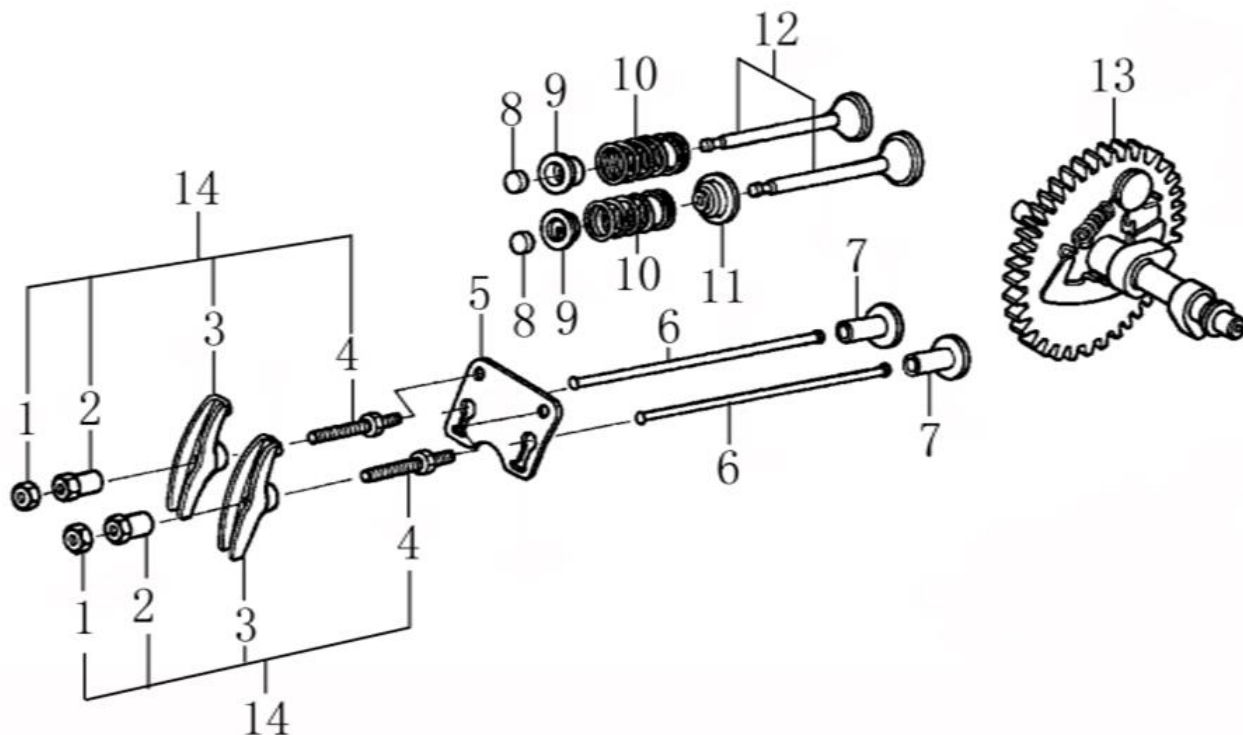
| № | Артикул | Наименование | Σ | № | Артикул | Наименование | Σ |
|---|----------------|---------------------------------|---|----|----------------|--------------------------------|---|
| 1 | DV07A000CH | Картер | 1 | 10 | 521010010501 | Подшипник 6205 | 1 |
| 2 | 380650347-0001 | Сальник 25х41,25х6 | 1 | 11 | 380450531-0001 | Шайба 6х13х1 | 1 |
| 3 | 380450514-0001 | Кольцо уплотнительное 10х16х1,5 | 2 | 12 | 381350004-0001 | Стопор | 1 |
| 4 | 110260025-0001 | Болт сливной М10х1,25х15 | 2 | 13 | 171630001-0001 | Вал рычага регулятора оборотов | 1 |
| 9 | FAK000 | Регулятор оборотов центробежный | 1 | | | | |



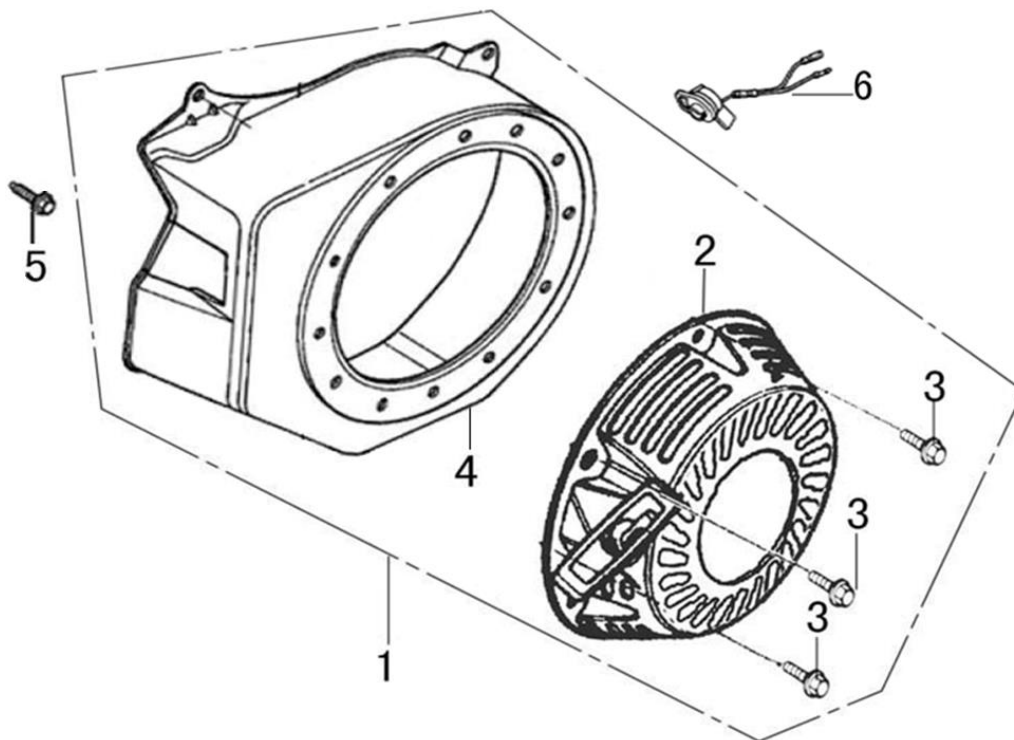
| № | Артикул | Наименование | Σ | № | Артикул | Наименование | Σ |
|---|----------------|--------------------|---|---|----------------|--------------------------|---|
| 1 | 110690096-0004 | Щуп уровня масла | 2 | 5 | 521010010501 | Подшипник 6205 | 1 |
| 2 | 380140028-0004 | Болт М8х32 | 6 | 6 | 380600120-0001 | Штифт установочный 6х14 | 2 |
| 3 | DAА002 | Крышка картера | 1 | 7 | DAВ005 | Прокладка крышки картера | 1 |
| 4 | 380650347-0001 | Сальник 25х41,25х6 | 1 | | | | |



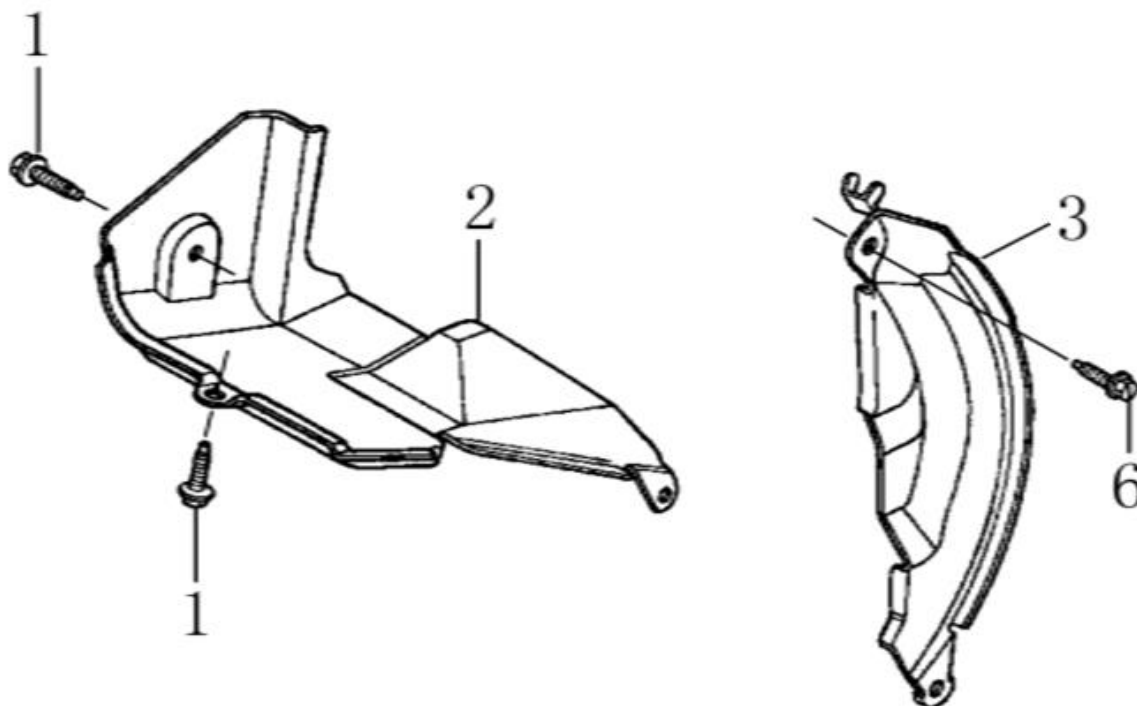
| № | Артикул | Наименование | Σ | № | Артикул | Наименование | Σ |
|---|----------------|----------------------------|---|----|----------------|------------------------|---|
| 1 | DAF001 | Кольца поршневые, комплект | 1 | 6 | DCK002 | Шатун | 1 |
| 2 | 380560056-0001 | Стопор пальца поршня | 1 | 7 | 380620050-0001 | Шпонка 4х5,5х12 | 1 |
| 3 | 130030083-0001 | Поршень 68мм | 1 | 8 | DB49K001 | Коленвал | 1 |
| 4 | 130060031-0001 | Палец поршневой | 1 | 9 | 380620031-0001 | Шпонка 4,78х4,78х43 | 1 |
| 5 | 130180001-0001 | Болт шатуна | 1 | 10 | TW00040010 | Поршень 68мм, комплект | 1 |



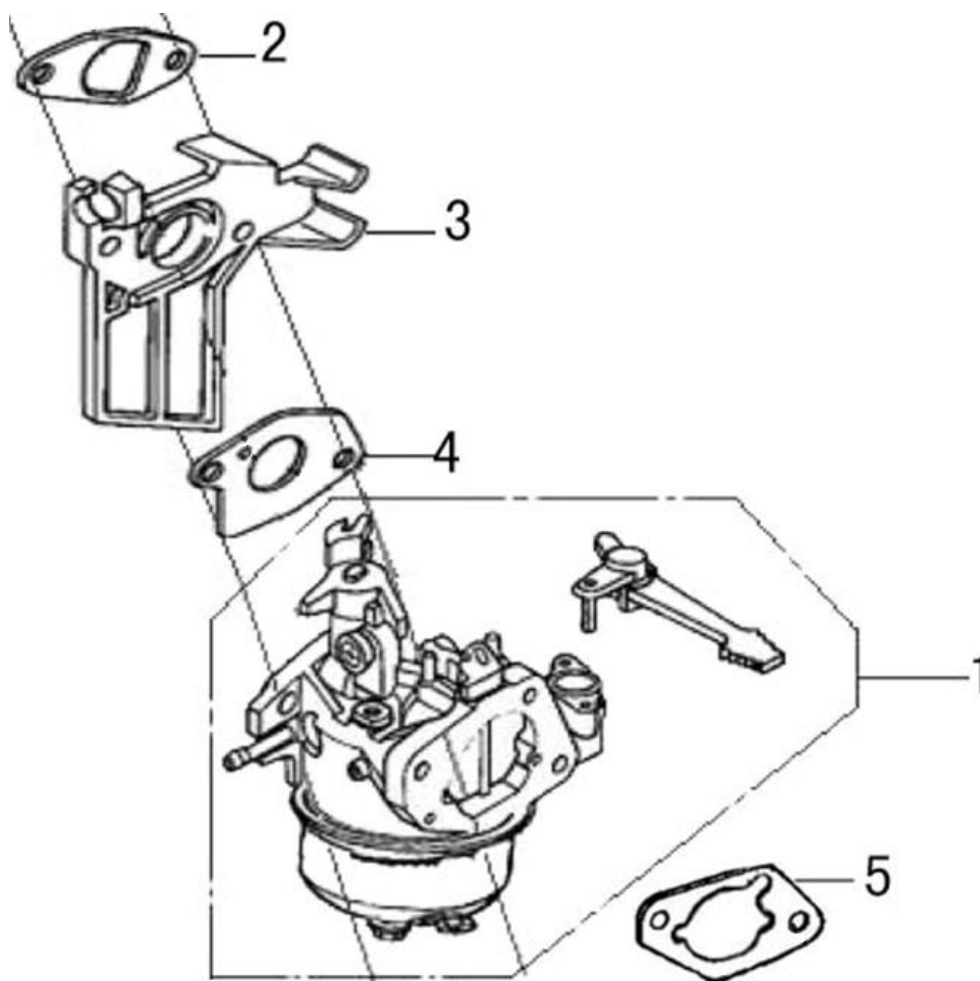
| № | Артикул | Наименование | Σ | № | Артикул | Наименование | Σ |
|---|----------------|---------------------------------|---|----|----------------|-----------------------------|---|
| 1 | 140470001-0001 | Контр гайка | 2 | 8 | 140320001-0001 | Колпачок клапана | 2 |
| 2 | 140490012-0001 | Гайка регулировочная | 2 | 9 | 140380017-0001 | Сухарь клапана | 2 |
| 3 | 140460030-0001 | Коромысло клапана | 2 | 10 | 140340022-0001 | Пружина клапана | 2 |
| 4 | 140480012-0001 | Шпилька | 2 | 11 | DAA004 | Колпачок маслосъемный | 1 |
| 5 | DAF003 | Направляющая толкателей клапана | 1 | 12 | 500550024-0001 | Клапана, комплект | 1 |
| 6 | DAF015 | Толкатель клапана (штанга) | 2 | 13 | 140020114-0001 | Распредвал | 1 |
| 7 | 140690003-0001 | Тарелка толкателей клапана | 2 | 14 | DAF004 | Коромысло клапана, комплект | 2 |



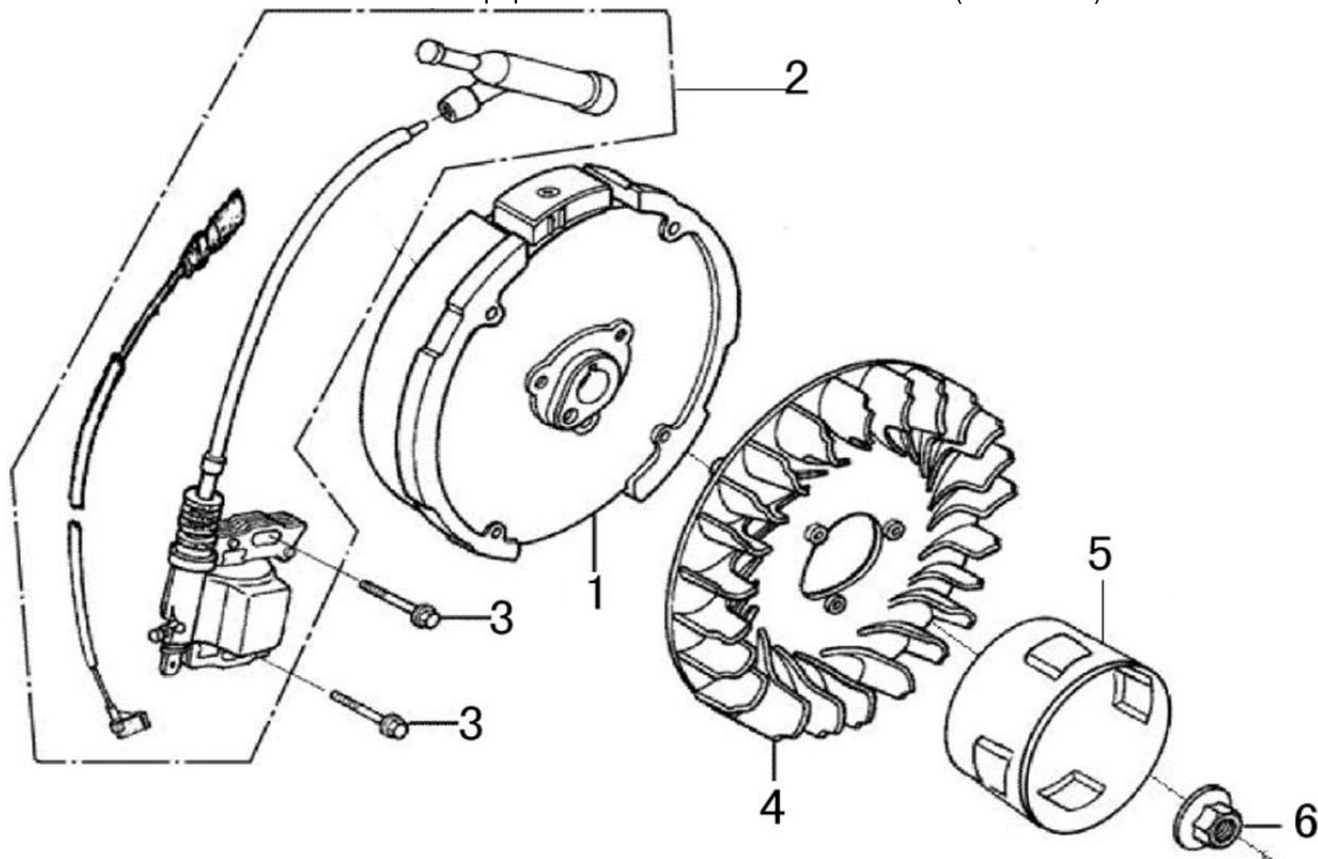
| № | Артикул | Наименование | Σ | № | Артикул | Наименование | Σ |
|---|----------------|---------------------------|---|---|--------------------|-----------------------|---|
| 1 | 193490016-0077 | Стартер в сборе с кожухом | 1 | 4 | 28110-Z300510-УН00 | Кожух маховика | 1 |
| 2 | DA04J011E31 | Стартер | 1 | 5 | 380140011-0004 | Болт М6х10 | 4 |
| 3 | 380140531-0001 | Болт М6х8 | 3 | 6 | DAD002 | Выключатель зажигания | 1 |



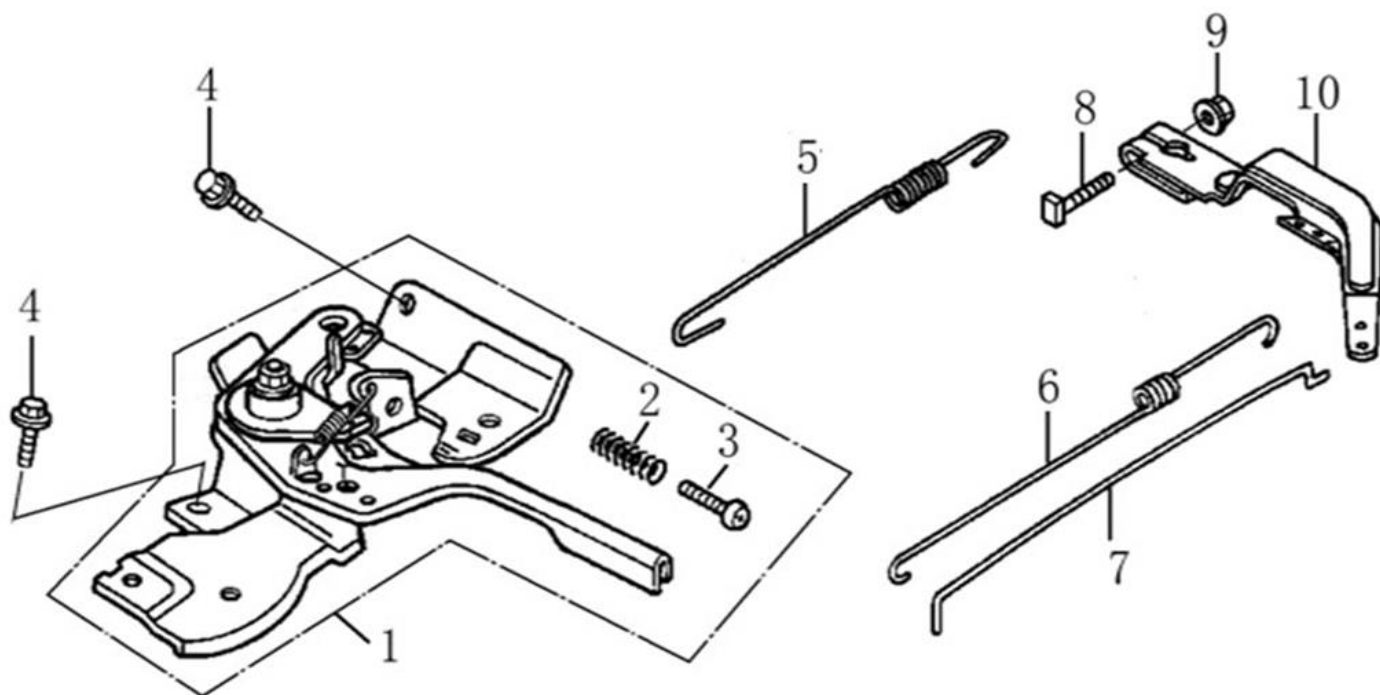
| № | Артикул | Наименование | Σ | № | Артикул | Наименование | Σ |
|---|----------------|--------------|---|---|----------------|--------------|---|
| 1 | 380140089-0003 | Болт М6х8 | 1 | 3 | 160200012-0001 | Дефлектор | 1 |
| 2 | 160190009-0001 | Дефлектор | 1 | 6 | 380140003-0005 | Болт М6х20 | 1 |



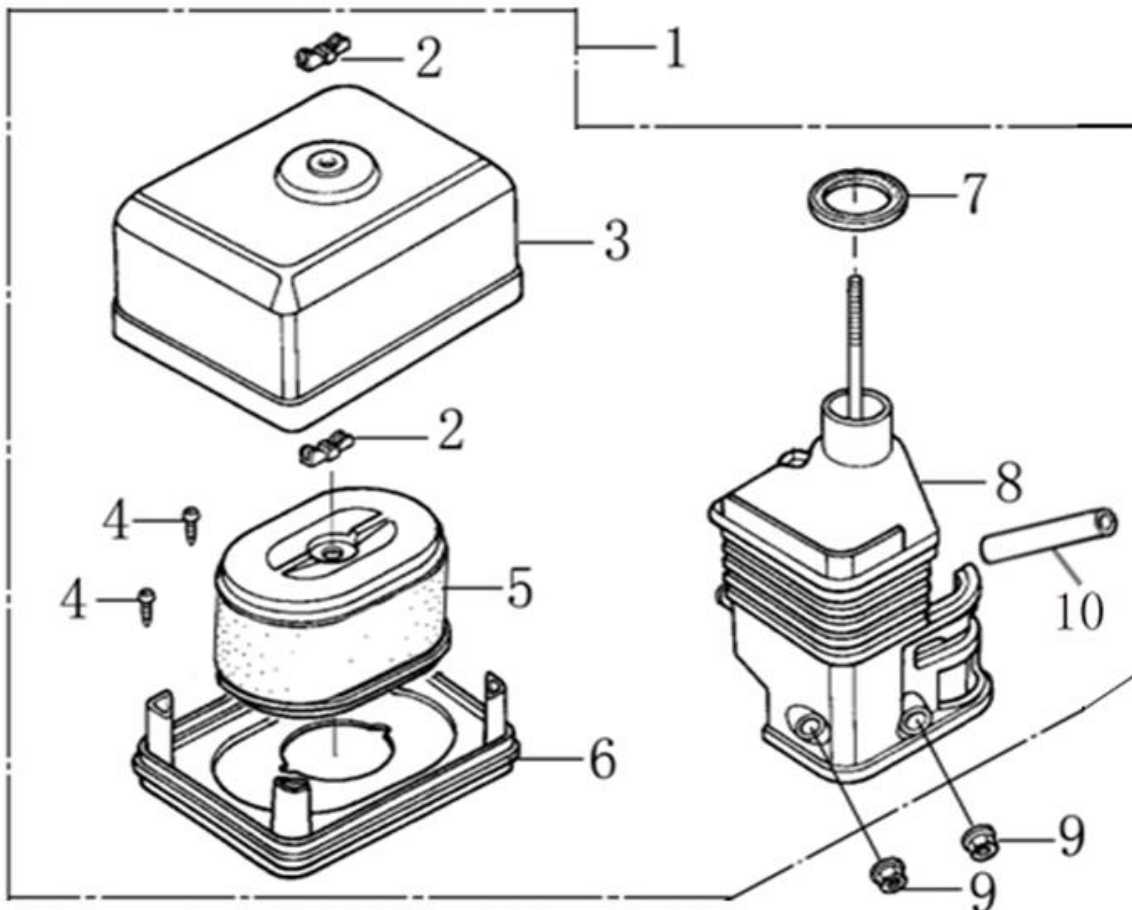
| № | Артикул | Наименование | Σ | № | Артикул | Наименование | Σ |
|---|---------|-----------------------------|---|---|----------------|------------------------------|---|
| 1 | DBQ000 | Карбюратор | 1 | 4 | DAV006 | Прокладка под карбюратор | 1 |
| 2 | DAV007 | Прокладка под теплоизолятор | 1 | 5 | 170430065-0001 | Прокладка под корпус фильтра | 1 |
| 3 | FBC005 | Теплоизолятор | | | | | |



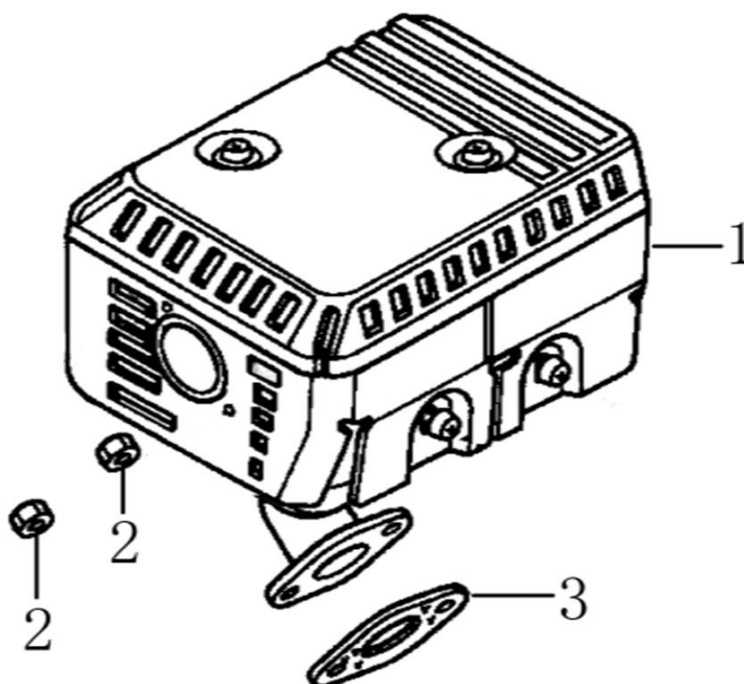
| № | Артикул | Наименование | Σ | № | Артикул | Наименование | Σ |
|---|----------------|--------------|---|---|----------------|---------------------|---|
| 1 | 270020097-0001 | Маховик | 1 | 4 | DA05C0 | Крыльчатка маховика | 1 |
| 2 | DA00D000 | Магнето | 1 | 5 | DAJ001 | Стакан маховика | 1 |
| 3 | 380140102-0004 | Болт М6х25 | 2 | 6 | 380370051-0001 | Гайка М14х1,5 | 1 |



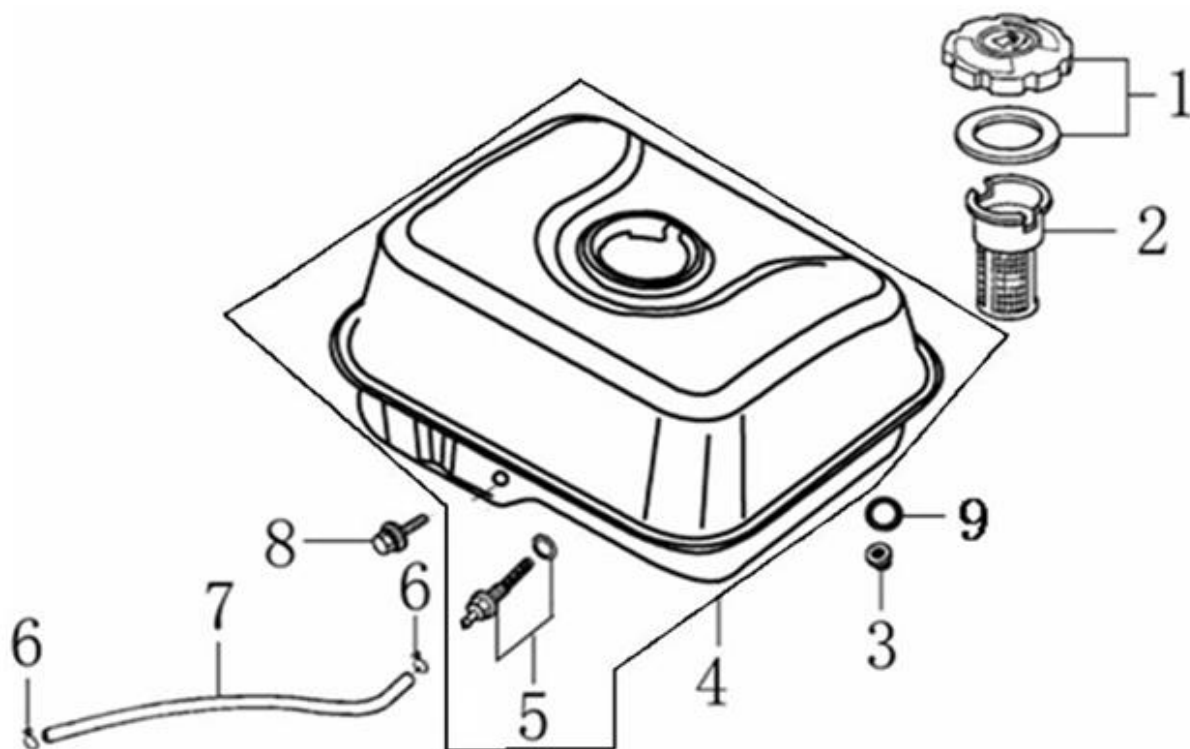
| № | Артикул | Наименование | Σ | № | Артикул | Наименование | Σ |
|---|----------------|----------------------------|---|----|----------------|----------------------------|---|
| 1 | 171680152-0001 | Рычаг регулировки оборотов | 1 | 6 | 171610002-0001 | Пружина тяги | 1 |
| 2 | 171660001-0001 | Пружина | 1 | 7 | 171590002-0001 | Тяга | 1 |
| 3 | 380200017-0005 | Винт М5х35 | 1 | 8 | 380250002-0001 | Болт с квадратной головкой | 1 |
| 4 | 380140011-0004 | Болт М6х10 | 2 | 9 | 380370066-0001 | Гайка | 1 |
| 5 | 171600036-0001 | Пружина рычага | 1 | 10 | 171620001-0003 | Рычаг регулятора оборотов | 1 |



| № | Артикул | Наименование | Σ | № | Артикул | Наименование | Σ |
|---|----------------|-----------------------------------|---|----|----------------|-------------------------------|---|
| 1 | DA02Q001 | Корпус воздушного фильтра в сборе | 1 | 6 | 180330018-0001 | Опора воздушного фильтра | 1 |
| 2 | 380440002-0002 | Гайка барашек | 2 | 7 | 380840437-0001 | Кольцо уплотнительное 33x47x3 | 1 |
| 3 | 180070087-0001 | Крышка воздушного фильтра | 1 | 8 | 180280001-0001 | Держатель фильтра | 1 |
| 4 | 380310015-0005 | Винт самонарезающий ST3,5x12 | 2 | 9 | 380370048-0001 | Гайка М6 | 2 |
| 5 | G1713E0101000 | Фильтр воздушный | 1 | 10 | DBC004 | Шланг сапуна | 1 |



| № | Артикул | Наименование | Σ | № | Артикул | Наименование | Σ |
|---|----------------|--------------|---|---|----------------|---------------------|---|
| 1 | DA45F000 | Глушитель | 1 | 3 | 180650065-0001 | Прокладка глушителя | 1 |
| 2 | 380340005-0005 | Гайка М8 | 2 | | | | |

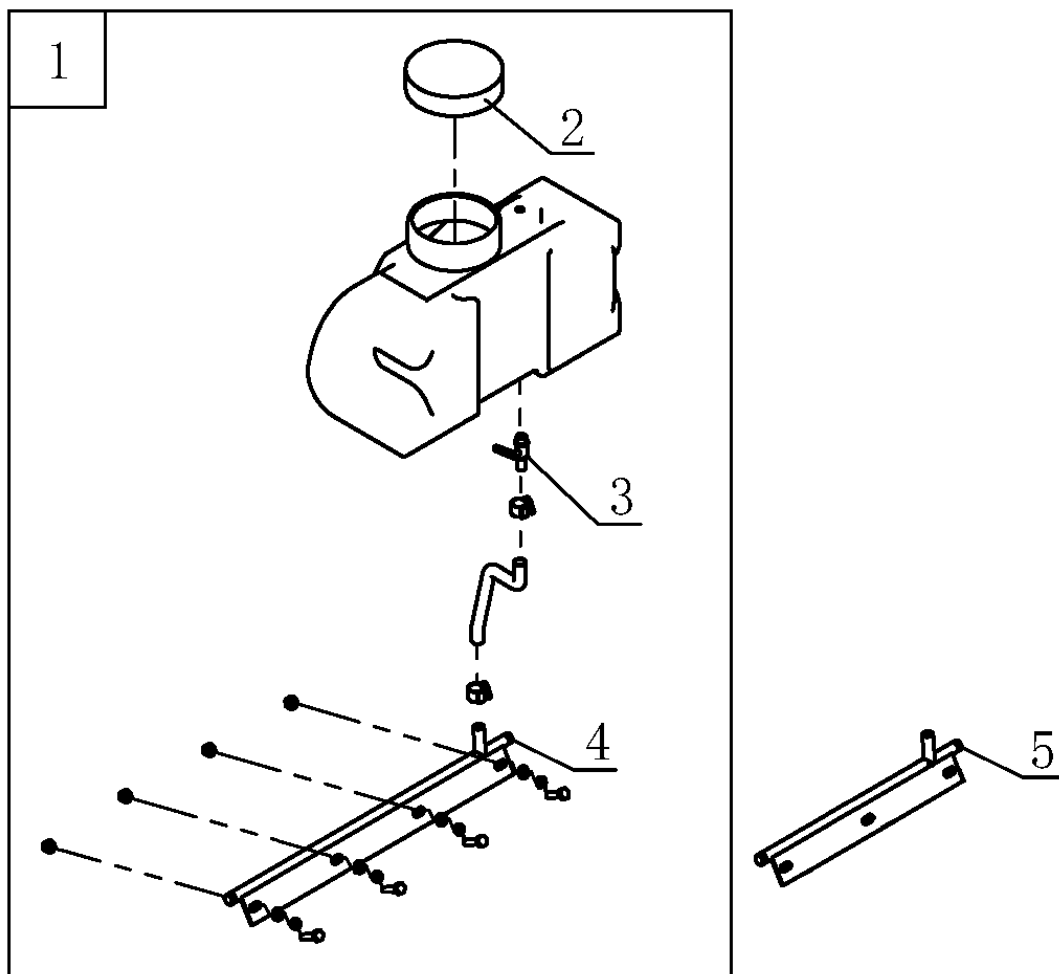


| № | Артикул | Наименование | Σ | № | Артикул | Наименование | Σ |
|---|----------------|------------------------|---|---|----------------|-------------------------------------|---|
| 1 | DA02P022 | Крышка топливного бака | 1 | 5 | DVC033 | Штуцер топливного бака | 1 |
| 2 | 170720001-0001 | Фильтр сетчатый | 1 | 6 | 380950188-0001 | Хомут | 2 |
| 3 | 380370048-0001 | Гайка М6 | 2 | 7 | 029019900100 | Шланг топливный (обрезать по месту) | 1 |
| 4 | DA73P000F00 | Бак топливный | 1 | 8 | 380140102-0004 | Болт М6х25 | 2 |

На этой странице рассматривается комплект оснащения подачи воды, поставляемый отдельно.

Нумерация артикулов начинается заново, с «1».

ВНИМАНИЕ! В комплект (1) входит планка в водяной трубкой (4), предназначенная для виброплиты PC1050FT, для установки данного комплекта на виброплиту PC8742FT необходимо отдельно приобрести планку с водяной трубкой (5).



| № | Артикул | Наименование | Σ |
|---|-------------|--|---|
| 1 | C1713 | Комплект подачи воды для PC1050FT | 1 |
| 2 | CNP80DG048 | Крышка бака | 1 |
| 3 | CNP80DG050 | Кран подачи воды | 1 |
| 4 | CNP120DG007 | Планка крепления коврика, трубка водяная, 4 отверстия PC1050FT | 1 |
| 5 | CNP80DG007 | Планка крепления коврика, трубка водяная, 3 отверстия PC8742FT | 1 |