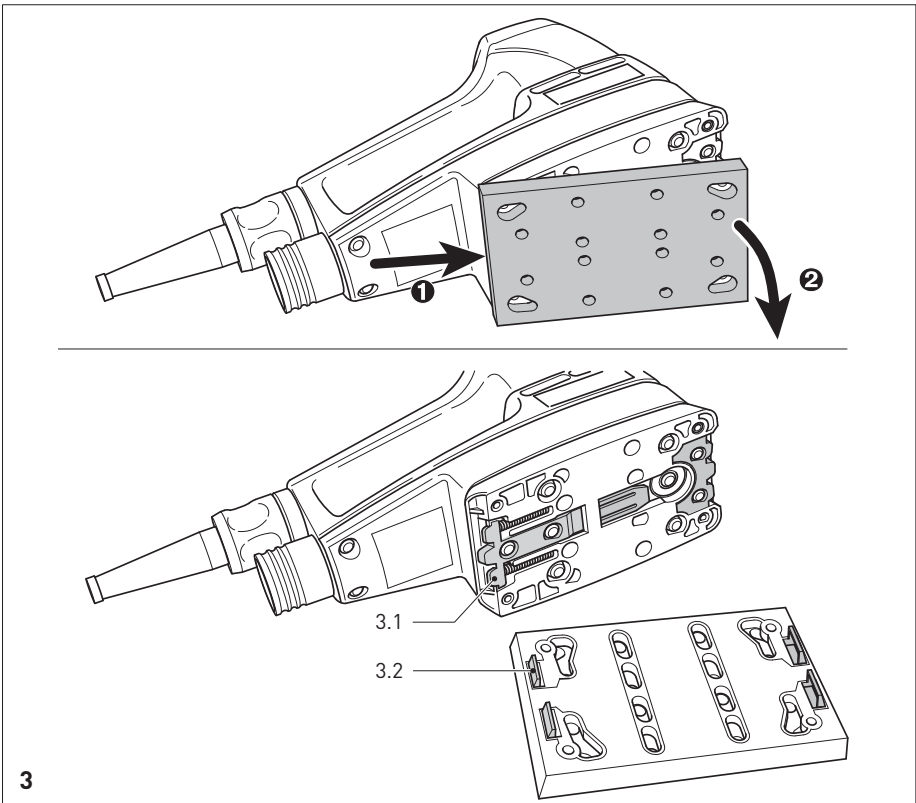
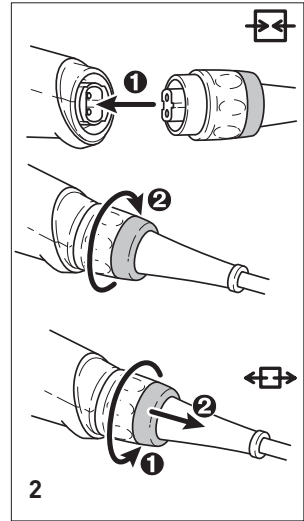
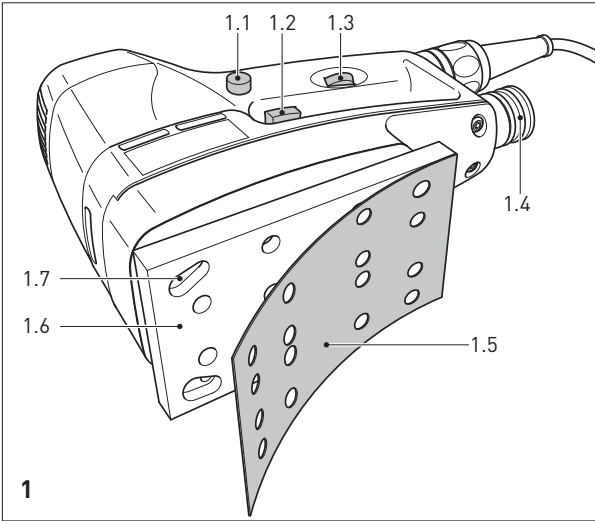


Ⓛ	Originalbetriebsanleitung - Linearschleifer	3
Ⓜ	Original operating manual - Linear sander	6
Ⓝ	Notice d'utilisation d'origine - Ponceuse linéaire	9
Ⓔ	Manual de instrucciones original - Lijadora lineal	12
Ⓘ	Istruzioni per l'uso originali - Levigatrici lineari	15
Ⓝ	Originele gebruiksaanwijzing - Lineaire schuurmachine	18
Ⓢ	Originalbruksanvisning - Linjärslipmaskin	21
Ⓛ	Alkuperäiset käyttöohjeet - Lineaarihiomakone	24
Ⓓ	Original brugsanvisning - Lineærsliber	27
Ⓝ	Originalbruksanvisning - Lineærstliper	30
Ⓟ	Manual de instruções original - Lixadora linear	33
Ⓡ	Оригинал Руководства по эксплуатации - Линейная шлифмашинка	36
Ⓒ	Originál návodu k obsluze - Lineární bruska	39
Ⓟ	Oryginalna instrukcja eksploatacji - Szlifierka liniowa	42

## DUPLEX LS 130 EQ





D

## Linearschleifer

Technische Daten	LS 130 EQ
Leistung	260 W
Leerlaufdrehzahl	4.000 - 6.000 min <sup>-1</sup>
Arbeitshübe	8.000 - 12.000 min <sup>-1</sup>
Schleifhub	4,0 mm
Schleifschuh	80 x 130 mm
Gewicht (ohne Kabel)	1,7 kg
Schutzklasse	□/II

Die angegebenen Abbildungen befinden sich am Anfang der Betriebsanleitung.

### Symbole



Warnung vor allgemeiner Gefahr!



Anleitung/Hinweise lesen!



Schutzbrille tragen!



Atemschutz tragen!



Gehörschutz tragen!

### 1 Bestimmungsgemäße Verwendung

Die Maschine ist bestimmungsgemäß vorgesehen zum Schleifen von Holz, Kunststoff, Metall, Verbundwerkstoffen, Farbe/Lacke, Spachtelmasse und ähnlichen Werkstoffen.

Mit dem Schaber SSH-LS130\_B100 (Zubehör) lassen sich Boden- und Wandbeläge, Kleberreste usw. abschaben.

Asbesthaltige Werkstoffe dürfen nicht bearbeitet werden.

Aufgrund seiner linearen Schleifbewegung ist der LS 130 EQ insbesondere zum Schleifen von Leisten, geradliniger Profile und in Falzen geeignet.

Wegen der elektrischen Sicherheit darf die Maschine nicht feucht sein und nicht in feuchter Umgebung betrieben werden. Die Maschine darf nur für Trockenschliff verwendet werden.



Für Schäden und Unfälle bei nicht bestimmungsgemäßem Gebrauch haftet der Benutzer.

### 2 Vor Inbetriebnahme beachten

#### 2.1 Allgemeine Sicherheitshinweise



#### Warnung! Lesen Sie sämtliche Sicherheitshinweise und Anweisungen.

Fehler bei der Einhaltung der Warnhinweise und Anweisungen können elektrischen Schlag, Brand und/oder schwere Verletzungen verursachen.

#### Bewahren Sie alle Sicherheitshinweise und Anweisungen für die Zukunft auf.

Der in den Sicherheitshinweisen verwendete Begriff „Elektrowerkzeug“ bezieht sich auf netzbetriebene Elektrowerkzeuge (mit Netzkabel) und auf akkubetriebene Elektrowerkzeuge (ohne Netzkabel).

#### 2.2 Maschinenspezifische Sicherheitshinweise



Tragen Sie, wegen den beim Schleifen auftretenden Gefahren, stets eine Schutzbrille.

- Entstehen beim Schleifen explosive oder selbstentzündliche Stäube, so sind unbedingt die Bearbeitungshinweise des Werkstoffherstellers zu beachten.

- Beim Arbeiten können schädliche/giftige Stäube entstehen (z. B. bleihaltiger Anstrich, einige Holzarten und Metall). Das Berühren oder Einatmen dieser Stäube kann für die Bedienperson oder in der Nähe befindliche Personen eine Gefährdung darstellen. Beachten Sie die in Ihrem Land gültigen Sicherheitsvorschriften. Schließen Sie das Elektrowerkzeug an eine geeignete Absaugeinrichtung an.



Tragen Sie zum Schutz Ihrer Gesundheit eine P2-Atemschutzmaske.

#### 2.3 Emissionswerte

Die nach EN 60745 ermittelten Werte betragen typischerweise:

Schalldruckpegel	83 dB(A)
Schalleistungspegel	94 dB(A)
Messunsicherheitszuschlag	K = 3 dB



Gehörschutz tragen!

Schwingungsgesamtwerte (Vektorsumme dreier Richtungen) ermittelt entsprechend EN 60745:

Schwingungsemissionswert	
[3-achsig]	$a_h = 5,5 \text{ m/s}^2$
Unsicherheit	K = 2,0 m/s <sup>2</sup>

Die angegebenen Emissionswerte (Vibration, Geräusch)

- dienen dem Maschinenvergleich,

- eignen sich auch für eine vorläufige Einschätzung der Vibrations- und Geräuschbelastung beim Einsatz,

- repräsentieren die hauptsächlichen Anwendungen des Elektrowerkzeugs.

Erhöhung möglich bei anderen Anwendungen, mit anderen Einsatzwerkzeugen oder ungenügend gewartet. Leerlauf- und Stillstandszeiten der Maschine beachten!

### 3 Elektrischer Anschluss und Inbetriebnahme



Die Netzspannung muss mit der Angabe auf dem Leistungsschild übereinstimmen. Der Schalter (1.2) dient als Ein-/Aus-Schalter. Für Dauerbetrieb kann er mit dem seitlichen Arretierknopf (1.1) eingerastet werden. Durch nochmaliges Drücken des Schalters wird die Arretierung wieder gelöst.



Schalten Sie die Maschine vor dem Anschließen oder Lösen der Netzanschlussleitung stets aus!

Anschließen und Lösen der Netzanschlussleitung siehe Bild 2.

### 4 Elektronik



Der LS 130 EQ besitzt eine elektronische Regelung, mit der sich die Leerlaufdrehzahl stufenlos variieren lässt.

Dadurch können Sie die Schleifgeschwindigkeit dem jeweiligen Werkstoff optimal anpassen (siehe „Arbeiten mit der Maschine“). Stellen Sie die Leerlaufdrehzahl am Stellrad (1.3) ein.

### 5 Einstellungen an der Maschine



Ziehen Sie vor allen Arbeiten an der Maschine stets den Netzstecker aus der Steckdose.

#### 5.1 Absaugung



Schließen Sie die Maschine bei stauberzeugenden Arbeiten stets an eine Absaugung an.

An den Absaugstutzen (1.4) kann ein Festool-Absauggerät mit einem Absaugschlauch-Durchmesser von 27 mm angeschlossen werden.

#### 5.2 Schleifschuh wechseln

Um verschiedenartige Profile schleifen zu können, bietet Festool unterschiedlich geformte Schleifschuhe an. Diese Schleifschuhe können schnell und ohne Werkzeug gewechselt werden.

##### Schleifschuh abnehmen (Bild 3)

- Drücken Sie den Schleifschuh nach vorne (z. B.

indem Sie die hintere Kante des Schleifschuhs gegen eine ebene Fläche drücken),

- halten Sie den Schleifschuh nach vorne gedrückt, und schwenken Sie die vordere Kante des Schleifschuhs von der Maschine weg,

- lassen Sie mit dem Druck nach, nehmen Sie den Schleifschuh nach hinten hin ab.

Das Anbringen eines neuen Schleifschuhs erfolgt in umgekehrter Reihenfolge. Achten Sie darauf, dass die vier Zapfen (3.1) der Tischplatte in die vier Aussparungen (3.2) des Schleifschuhs eingreifen.

Um einen besseren Halt des Schleifschuhs auf der Tischplatte des LS 130 EQ zu erhalten, können Sie den Schleifschuh an den vier Öffnungen in den Ecken (1.7) mit den mitgelieferten Schrauben festschrauben. Vor einem Wechsel des Schleifschuhs müssen diese Schrauben wieder entfernt werden.

### 5.3 Schleifmittel befestigen



Verwenden Sie zu Ihrer eigenen Sicherheit nur original Festool-Zubehör und Ersatzteile.



Auf den Stickfix-Schleifschuhen können selbsthaftende Schleifmittel wie Stickfix-Schleifpapiere und Schleifvliese befestigt werden.

Die Schleifmittel (1.5) werden einfach auf den Schleifschuh (1.6) aufgedrückt und nach Gebrauch wieder abgezogen.

### 6 Arbeiten mit der Maschine



Überlasten Sie die Maschine nicht, indem Sie diese zu stark andrücken!

Sie erreichen das beste Schleifergebnis, wenn Sie mit mäßig starkem Anpressdruck arbeiten. Die Schleifleistung und -qualität hängen im wesentlichen von der Wahl des richtigen Schleifmittels ab. Festool bietet für jeden Anwendungsfall das passende Zubehör, Schleif- und Poliermittel an.

### Metallbearbeitung



Bei der Bearbeitung von Metall sind aus Sicherheitsgründen folgende Maßnahmen einzuhalten:

- Vorschalten eines Fehlerstrom- (FI-, PRCD-) Schutzschalters.

- Maschine an ein geeignetes Absauggerät anschließen.

- Maschine regelmäßig von Staubablagerungen im Motorgehäuse reinigen.



Schutzbrille tragen!

## Leerlaufdrehzahlregelung

Für Maschinen mit Elektronik empfehlen wir folgende Einstellungen des Stellrades (1.3):

### Stellrad-Stufe

- Schleifarbeiten

### 3 - 6

- Abschleifen alter Farben
- Schleifen von Holz und Furnier vor der Lackierung
- Lackzwischen Schliff auf Flächen
- Schleifen von profilierten Werkstücken aus Naturholz
- Schleifen von dünn aufgetragenem Vorlack
- Glätten von grundierten Holzflächen
- Schleifen von Vollholz- und Furnierkanten
- Schleifen im Falz von Fenstern und Türen
- Lackzwischen Schliff an Kanten
- Abreiben gebeizter Flächen mit Schleif-Vlies

### 1 - 3

- Lackzwischen Schliff auf gebeizten Flächen
- Säubern von Naturholz-Fensterfälzen mit Schleif-Vlies
- Schleifen von gebeizten Kanten.

① Weitere interessante Informationen zum Arbeiten mit Ihrem Festool Werkzeug finden Sie auf der Internetseite [www.festool.de/fuer-zuhause](http://www.festool.de/fuer-zuhause), z. B.:

- Anwendungsbeispiele – Tipps und Tricks,
- Maschinenkunde,
- Kostenlose Baupläne zum Download,
- Wissenswertes rund ums Holz - Holzlexikon

## 7 Zubehör, Werkzeuge

Festool bietet für jeden Anwendungsfall das passende Zubehör, Schleif- und Poliermittel an. Die Bestellnummern für Zubehör und Werkzeuge finden Sie in Ihrem Festool-Katalog oder im Internet unter „[www.festool.com](http://www.festool.com)“.

## 8 Wartung und Pflege



Ziehen Sie vor allen Arbeiten an der Maschine stets den Netzstecker aus der Steckdose.



Alle Wartungs- und Reparaturarbeiten, die ein Öffnen des Motorgehäuses erfordern, dürfen nur von einer autorisierten Kundendienstwerkstatt durchgeführt werden.

Zur Sicherung der Luftzirkulation müssen die Kühlluftöffnungen im Motorgehäuse stets frei und sauber gehalten werden.



**Kundendienst und Reparatur:** Nur durch Hersteller oder durch Servicewerkstätten. Nächstgelegene Adresse unter: [www.festool.com/Service](http://www.festool.com/Service)



Nur original Festool Ersatzteile verwenden! Bestell-Nr. unter [www.festool.com/Service](http://www.festool.com/Service)

Das Gerät ist mit selbstabschaltbaren Spezialkohlen ausgerüstet. Sind diese abgenutzt, erfolgt eine automatische Stromunterbrechung und das Gerät kommt zum Stillstand.

## 9 Umwelt

Werfen Sie Elektrowerkzeuge nicht in den Hausmüll! Führen Sie die Geräte, Zubehör und Verpackungen einer umweltgerechten Wiederverwertung zu. Beachten Sie dabei die geltenden nationalen Vorschriften.

**Nur EU:** Gemäß Europäischer Richtlinie über Elektro- und Elektronik-Altgeräte und Umsetzung in nationales Recht, müssen verbrauchte Elektrowerkzeuge getrennt gesammelt und einer umweltgerechten Wiederverwertung zugeführt werden.

## Informationen zur REACH:

[www.festool.com/reach](http://www.festool.com/reach)

**Stirrer**

Technical data	LS 130 EQ
Power	260 W
Speed (no load):	4,000 - 6.,00 rpm
Working strokes	8,000 - 12,000 rpm
Sanding stroke	4.0 mm
Sanding shoe	80 x 130 mm
Weight (excluding cable)	1.7 kg
Degree of protection	□ / II

The specified illustrations can be found at the beginning of the operating instructions.

**Symbols**



Warning of general danger.



Read the Operating Instructions/Notes!



Wear protective goggles.



Wear a dust mask!



Wear ear protection!

**1 Intended use**

As specified, the machines are designed for sanding wood, plastic, metal, composite materials, paint/varnish, filler and similar materials.

With the SSH-LS130\_B100 scraper (accessory), you can scrape off floor and wall coverings, residual glue, etc.

Materials containing asbestos must not be processed.

Thanks to its linear sanding movement, the LS 130 EQ is ideally suited for sanding battens, straight profiles and in rebates.

For reasons of electrical safety the machine must not be damp nor operated in a humid environment. The machine may only be used for dry sanding.



The user is liable for damage and injury resulting from incorrect usage!

**2 Before starting up, please observe the following**

**2.1 General Safety Rules**



**WARNING! Read all safety warnings and all instructions.** Failure to follow the warnings and instructions may result in electric shock, fire and/or serious injury.

**Save all warnings and instructions for future reference.**

The term „power tool“ in the warnings refers to your mains-operated (corded) power tool or battery-operated (cordless) power tool.

**2.2 Tool-specific safety rules**



Always wear protective goggles because of possible dangers when sanding.

- The manufacturer’s handling and processing instructions must be observed without fail if explosive or self-igniting dusts are likely to occur during sanding.

- Harmful/toxic dusts can occur during your work (e.g. lead-containing paint, some types of wood and metal). Contact with these dusts, especially inhaling them, can represent a hazard for operating personnel or persons in the vicinity. Comply with the safety regulations that apply in your country. Connect the electric power tool to a suitable extraction system.



To protect your health, wear a P2 protective mask.

- **Only for AS/NZS:** The tool shall always be supplied via residual current device with a rated residual current of 30 mA or less.

**2.3 Noise and vibration information**

The typical values determined in accordance with EN 60745 are:

Sound-pressure level	83 dB(A)
Sound-power level	94 dB(A)
Measuring uncertainty allowance	K = 3 dB



Wear ear protection!

Overall vibration levels (vector sum for three directions) measured in accordance with EN 60745: Vibration emission level

[3 directions]	$a_{hv} = 5.5 \text{ m/s}^2$
Uncertainty	$K = 2.0 \text{ m/s}^2$

The specified emissions values (vibration, noise) – are used to compare machines.

- They are also used for making preliminary estimates regarding vibration and noise loads

during operation.

- They represent the primary applications of the power tool.

Increase possible for other applications, with other insertion tools or if not maintained adequately. Take note of idling and downtimes of machine!

### 3 Power supply and start-up



The mains voltage must correspond to the specification on the rating plate.

Switch (1.2) serves as an On/Off switch. It may be latched with the locking knob on the side (1.1) for continuous operation. Pressing the switch again releases the lock.



Always switch the machine off before connecting or disconnecting the mains lead! See Fig. 2 for connection and disconnection of the power cable.

### 4 Electronics



The LS 130 EQ has an electronic control with which the rotational speed can be varied step-free.

This allows the sanding speed to be adapted to the optimum level according to the material concerned (see "Working with the machine").

The speed is set using the rotary control button (1.3).

### 5 Machine settings



Always remove the power supply plug from the socket before carrying out any work on the machine.

#### 5.1 Dust extraction



Always connect the machine to a dust extractor when performing work that generates dust.

You can connect a Festool extractor with an extractor hose diameter of 27 mm to the extractor connector (1.4).

#### 5.2 Changing the sanding pad

In order to be able to sand various profiles, Festool offers shaped sanding pads. These sanding pads can be changed quickly and easily without tools.

#### Removing the sanding pad (Fig. 3)

- Push the sanding pad forwards (e.g. by pressing the rear edge of the sanding pad against a flat surface),
- keep the sanding pad pressed forwards and swivel the front edge of the sanding pad away

from the tool,

- release the pressure slightly, remove the sanding pad from the rear.

The new sanding pad is fitted in the reverse order. Make sure that the four lugs (3.1) of the sanding base catch in the four recesses (3.2) in the sanding pad.

To ensure a better grip of the sanding pad on the sanding base of the LS 130 EQ you can fasten the sanding pad in the four holes in the corners (1.7) using the enclosed screws. These screws have to be removed before exchanging sanding pads.

### 5.3 Attaching sanding material



For your own safety, use only original Festool accessories and spare parts.



Self-adhesive abrasives such as Stickfix sandpaper and sanding fleeces can be attached to Stickfix sanding shoes.

The abrasives (1.5) are simply pressed onto the sanding shoe (1.6) and pulled off after use.

### 6 Working with the machine



Never overload the tool by using too much pressure!

The best sanding results are achieved when applying moderate pressure. The sanding performance and quality depend mainly on the choice of the right sanding material.

Festool offers the appropriate accessories, sanding and polishing attachments for every application.

#### Metalworking



The following precautions are to be taken when processing metals for safety reasons:

- Pre-connect a residual current circuit-breaker (FI, PRCD).
- Connect the machine to a suitable dust extractor.
- Clean tool regularly of dust accumulations in the motor housing.



Wear protective goggles.

#### Speed adjustment

We recommend the following settings on the rotary control (1.3) for electronic tools:

#### Rotary control setting

- sanding work

#### 3 - 6

- sanding old paint
- sanding wood and veneer prior to painting
- interim sanding of paint on surfaces

- sanding profiled workpieces of natural wood
- sanding of thinly applied primer
- smoothing primed wooden surfaces.
- sanding full wooden and veneer edges
- sanding in the grooves/rebates of windows and doors
- interim paint sanding on edges
- rubbing down stained surfaces with sanding vlies

### 1 - 3

- interim paint sanding on stained surfaces
- cleaning natural wood window grooves with sanding felt
- sanding stained edges

## 7 Accessories, tools

Festool offers the appropriate accessories, sanding and polishing attachments for every application. The accessory and tool order number can be found in the Festool catalogue or on the Internet under "www.festool.com".

## 8 Maintenance and care



Always remove the power supply plug from the socket before carrying out any work on the machine.



All maintenance and repair work which requires the motor casing to be opened may only be carried out by an authorised service centre.



**Customer service and repair.** Only through manufacturer or service workshops: Please find the nearest address at: [www.festool.com/Service](http://www.festool.com/Service)



Use only original Festool spare parts!  
Order No. at: [www.festool.com/Service](http://www.festool.com/Service)

The cool air openings in the motor casing must always be kept clean and unobstructed to ensure air circulation.

The tool is fitted with special motor brushes with an automatic cut-out. When the brushes become worn the power supply is shut off automatically and the tool comes to a standstill.

## 9 Environment

Do not throw the power tool in your household waste! Dispose of machines, accessories and packaging at an environmentally-responsible recycling centre. Observe the valid national regulations.

**EU only:** In accordance with European Directive on waste electrical and electronic equipment and implementation in national law, used electric power tools must be collected separately and handed in for environmentally friendly recycling.

### Information on REACH:

[www.festool.com/reach](http://www.festool.com/reach)



F

## Ponceuse linéaire

Données techniques	LS 130 EQ
Puissance	260 W
Rotation (à vide):	4.000 - 6.000 tr/min
Courses de travail	8.000 - 12.000 tr/min
Course de ponçage	4,0 mm
Patin de ponçage	80 x 130 mm
Poids (sans câble)	1,7 kg
Classe de protection	II

Les illustrations indiquées se trouvent au début du mode d'emploi.

## Symboles



Avertissement de danger



Lire l'instruction/les renseignements !



Porter des lunettes de protection !



Portez un masque antipoussières !



Porter une protection auditive !

## 1 Utilisation conforme

La machine est conçue pour le ponçage des matériaux suivants : bois, plastique, métal, aggloméré, peinture/laque, mastic et matériaux similaires. A l'aide du racloir SSH-LS130\_B100 (Accessoires), grattez les revêtements du sol et muraux, les restes de colle, etc..Il est interdit de travailler des matériaux contenant de l'amiante. Du fait de son mouvement de ponçage linéaire, la LS 130 EQ est tout à fait idéale pour poncer les plinthes, les baguettes, les profilés rectilignes et pour le ponçage dans les feuillures. Pour des raisons de sécurité électrique, cette machine ne doit pas être humide ni être utilisée dans un environnement humide. Cette machine ne doit être utilisée que pour un polissage à sec.



L'utilisateur est responsable des dégâts ou accidents qu'il peut provoquer en ne respectant pas les dispositions de sécurité.

## 2 A respecter avant la mise en service

### 2.1 Indications générales de sécurité



**ATTENTION ! Lire toutes les consignes de sécurité et indications.** Le non-respect des avertissements et instructions indiqués ci-après peut entraîner un choc électrique, un incendie et/ou de graves blessures.

**Conservez toutes les consignes de sécurité et notices pour une référence future.**

Le terme « outil » dans les avertissements fait référence à votre outil électrique alimenté par le secteur (avec cordon d'alimentation) ou votre outil fonctionnant sur batterie (sans cordon d'alimentation).

### 2.2 Consignes de sécurité spécifiques à la machine



Portez toujours des lunettes de protection contre les dangers du ponçage.

- En cas de poussières explosives ou auto-inflammables dues au ponçage, il faut absolument respecter les indications du fabricant du matériau concernant l'usage.

- Pendant le travail, des poussières nocives/toxiques peuvent apparaître (p.ex. peinture contenant du plomb, certaines essences de bois, métal). Le contact ou l'inhalation de ces poussières peut présenter un danger pour l'utilisateur ou les personnes se trouvant à proximité. Veuillez respecter les prescriptions de sécurité en vigueur dans votre pays. Raccordez l'outil électrique à un dispositif d'aspiration adapté.



Pour votre santé, portez un masque de protection respiratoire de classe P2.

### 2.3 Information concernant le niveau sonore et les vibrations

Les valeurs typiques obtenues selon EN 60745 sont les suivantes :

Niveau de pression acoustique	83 dB(A)
Niveau de puissance sonore	94 dB(A)
Majoration pour incertitude de mesure	K = 3 dB



Munissez-vous de casques anti-bruit!

Valeurs vibratoires globales (somme vectorielle tridirectionnelle) déterminées selon NE 60745 :

Valeur d'émission vibratoire (tridirectionnelle)	$a_h = 5,5 \text{ m/s}^2$
Incertitude	K = 2,0 $\text{m/s}^2$

Les valeurs d'émission indiquées (vibration, bruit) – sont destinées à des fins de comparaisons entre les outils.

– Elles permettent également une estimation

provisoire de la charge de vibrations et de la nuisance sonore lors de l'utilisation

– et représentent les principales applications de l'outil électrique.

Cependant, si la ponceuse est utilisée pour d'autres applications, avec d'autres outils de travail ou est insuffisamment entretenue, la charge de vibrations et la nuisance sonore peuvent être nettement supérieures. Tenir compte des temps de ralenti et d'immobilisation de l'outil !

### 3 Raccordement électrique et mise en route



La tension du réseau doit correspondre aux indications de la plaque signalétique. L'interrupteur (1.2) sert d'interrupteur marche, arrêt. L'utilisation en continue est facilitée par le bouton de blocage (1.1) latéral. Une nouvelle pression sur l'interrupteur libère le blocage.



Avant de brancher ou de débrancher le câble de raccordement secteur, il est absolument indispensable de toujours mettre la machine hors marche !

Voir en figure 2 la connexion et la déconnexion du câble de raccordement au secteur.

### 4 Électronique



La LS 130 EQ possède un réglage électronique permettant une variation progressive de la vitesse de rotation.

Ceci permet une adaptation optimale de la vitesse du ponçage aux différents matériaux (voir „Travail avec la machine“). La vitesse de rotation est réglée par la molette (1.3).

### 5 Réglages de la machine



Avant d'entreprendre une quelconque intervention sur la machine, débrancher la prise de courant !

#### 5.1 Aspiration



Pour des travaux dégageant de la poussière, raccordez toujours la machine à une aspiration.

Le manchon d'aspiration (1.4) permet de raccorder un aspirateur Festool doté d'un flexible de 27 mm.

#### 5.2 Remplacement du patin de ponçage

Afin de pouvoir poncer différents types de profilés, Festool offre des patins de ponçage aux formes variées. Ces patins de ponçage peuvent être remplacés rapidement et sans outil.

#### Enlèvement du patin de ponçage (illustration 3)

- pressez le patin de ponçage vers l'avant (p. ex.

en appuyant le bord arrière du patin de ponçage contre une surface plane),

- maintenez le patin de ponçage poussé vers l'avant puis faites pivoter le bord avant du patin de ponçage de manière à l'éloigner de la machine,
- diminuez la pression appliquée, retirez le patin de ponçage en le tirant vers l'arrière.

La mise en place d'un nouveau patin de ponçage s'effectue dans la suite inverse des opérations d'enlèvement. Veillez à ce que les quatre guides (3.1) du plateau s'engrènent dans les quatre évènements (3.2) du patin de ponçage.

Pour obtenir un meilleur maintien du patin de ponçage sur le plateau de la LS 130 EQ, vous pouvez visser le patin de ponçage sur les quatre ouvertures dans les coins (1.7) en utilisant les vis fournies. Avant de remplacer le patin de ponçage, vous devrez préalablement enlever de nouveau ces vis.

### 5.3 Fixer l'abrasif



Pour votre propre sécurité, n'utiliser que des accessoires et pièces de rechange Festool d'origine.



Sur les patins de ponçage Stickfix, on peut fixer des abrasifs auto-agrippants comme les toiles émeri et les feutres de polissage Stickfix.

Les abrasifs (1.5) sont simplement appliqués à la main sur le patin de ponçage (1.6) et retirés de la même façon après usage.

### 6 Travail avec la machine



Ne surchargez pas la machine en appuyant trop fort !

Vous obtiendrez le meilleur résultat de ponçage avec une pression d'application moyenne. Le rendement et la qualité du ponçage dépendent essentiellement de la sélection de l'abrasif adéquat. Festool propose pour chaque application les accessoires ainsi que les produits de ponçage et de polissage correspondants.

#### Traitement des métaux



Lors du traitement des métaux, il est indispensable de respecter les mesures suivantes afin de travailler en toute sécurité :

- Installer un commutateur de sécurité à courant de défaut (FI, PRCD).
- Raccorder l'outil à un aspirateur approprié.
- La machine doit régulièrement être nettoyée pour éliminer les dépôts de poussières accumulées dans le corps du moteur.



Porter des lunettes de protection.

## Régulation de la vitesse

Pour des machines électroniques nous pré-coni-  
sons les réglages ci-après de la molette (1.3):

### Position de la molette

- Travaux de ponçage

#### 3 - 6

- Ponçage d'anciennes peintures
- Ponçage de bois et de contreplacage avant appli-  
cation du vernis
- Ponçage intermédiaire du vernis de surfaces
- Ponçage de pièces profilées en bois naturel
- Ponçage d'un enduit appliqué en fine couche
- Lissage de surfaces en bois à enduit
- onçage de bordures en bois massif et contrepla-  
quées
- Ponçage dans la rainure de fenêtres et de portes
- Ponçage intermédiaire du vernis de chants
- Ponçage de surfaces découpées à l'aide du non-  
tissé de ponçage

#### 1 - 3

- Ponçage intermédiaire de vernis de surfaces  
découpées
- Nettoyage de rainures de fenêtres en bois à l'aide  
du non-tissé de ponçage
- Ponçage de chants découpés

## 7 Accessoires, outils

Festool propose pour chaque application les  
accessoires ainsi que les produits de ponçage et  
de polissage correspondants. Les références des  
accessoires et outils figurent dans le catalogue  
Festool ou sur Internet sous „www.festool.com“.

## 8 Entretien et maintenance



Avant d'entreprendre une quelconque  
intervention sur la machine, débrancher  
la prise de courant !



Tout entretien ou réparation qui nécessite  
l'ouverture du capot du moteur ne doit être  
entrepris que par un atelier autorisé.



Seuls le fabricant et un atelier homologué  
sont habilités à effectuer **toute réparation  
ou service**. Les adresses à proximité  
sont disponibles sur:

[www.festool.com/Service](http://www.festool.com/Service)



Utilisez uniquement des pièces de re-  
change Festool d'origine. Référence sur  
[www.festool.com/Service](http://www.festool.com/Service)

Pour assurer une bonne circulation de l'air de  
refroidissement, il faut que les ouvertures du carter  
du moteur soient propres et non encrassées.

La machine est équipée de charbons spécifiques à

coupure automatique. Si ces charbons sont usés,  
il y a coupure de courant automatique et arrêt du  
fonctionnement de la machine.

## 9 Environnement

Ne jetez pas les outils électriques avec les ordures  
ménagères ! Éliminez les appareils, les acces-  
soires et les emballages de façon compatible avec  
l'environnement. Respectez en cela les disposi-  
tions nationales en vigueur.

**Uniquement UE:** d'après la directive européenne  
relative aux appareils électriques et électroniques  
usagés et sa transposition en droit national, les  
outils électroportatifs usagés doivent être collectés  
à part et recyclés de manière écologique par les  
filiales de recyclage.

### Informations à propos de REACH:

[www.festool.com/reach](http://www.festool.com/reach)

# E

## Lijadora lineal

Datos técnicos	LS 130 EQ
Potencia	260 W
Velocidad [marcha en vacío]	4.000 - 6.000 r.p.m.
Movimientos de trabajo	8.000 - 12.000 r.p.m.
Órbita	4,0 mm
Zapata	80 x 130 mm
Peso (sin cable)	1,7 kg
Clase de protección	□ / II

Las figuras indicadas se encuentran al comienzo del manual de instrucciones.

### Símbolos



¡Aviso ante un peligro general!



¡Leer las instrucciones e indicaciones!



¡Utilizar gafas de protección!



¡Usar mascarilla!



¡Usar protección para los oídos!

### 1 Uso conforme a la destinación

Conforme a las especificaciones, la máquina está prevista para lijar madera, plástico, metal, materiales compuestos, pintura/ barniz, emplaste y materiales similares.

Con el rascador SSH-LS130\_B100 (accesorio) es posible rasar revestimientos de suelo y pared, restos de adhesivo, etc..No se deben trabajar materiales que contengan amianto. Debido a su movimiento lineal de lijado la LS 130 EQ es especialmente adecuada para lijar listones, perfiles rectos y pliegues. Por motivos de seguridad eléctrica, la máquina no puede estar húmeda ni trabajar en entornos húmedos. La máquina sólo puede usarse para el lijado en seco.



El usuario responde de los daños y accidentes que puedan derivarse de un uso no conforme a lo previsto.

### 2 A observar antes de la puesta en servicio

#### 2.1 Instrucciones generales de seguridad



**¡ATENCIÓN! Lea íntegramente las instrucciones e indicaciones de seguridad.** El incumplimiento de dichas instrucciones e indicaciones puede dar lugar a descargas eléctricas, incendios o lesiones graves.

### Guarde todas las indicaciones de seguridad e instrucciones para futuras referencias.

El término herramienta eléctrica empleado en las siguientes advertencias de peligro se refiere a herramientas eléctricas de conexión a la red (con cable de red) y a herramientas eléctricas accionadas por acumulador (o sea, sin cable de red).

### 2.2 Indicaciones de seguridad específicas de la máquina



Debido a los peligros que se pueden presentar, lleve siempre puestas unas gafas de protección durante el trabajo con la lijadora.

- Cuando durante el lijado se produzcan polvos explosivos o autoin-flamables, se deberán observar imprescindiblemente las instrucciones de trabajado /mecanizado de la casa productora del material que está siendo trabajado.

- Al trabajar puede producirse polvo perjudicial/tóxico (p. ej. de pintura de plomo, algunos tipos de madera y metal). El contacto o la inhalación de este polvo puede suponer una amenaza para la persona que realiza el trabajo o aquellas que se encuentren cerca. Observe las normativas de seguridad vigentes en su país. Conecte la herramienta eléctrica a un equipo de aspiración apropiado.



Utilice por el bien de su salud una mascarilla de protección respiratoria con filtro P2.

### 2.3 Información relacionada con el ruido y vibraciones

Los valores obtenidos según la norma EN 60745 alcanzan normalmente:

Nivel de intensidad sonora	83 dB(A)
Potencia sonora	94 dB(A)
Factor de inseguridad de medición	K = 3 dB



¡Usar protectores auditivos!

Valores totales de oscilaciones (suma de los vectores de las tres direcciones) determinados según EN 60745:

Valor de emisión de oscilaciones

[3 ejes]  $a_w = 5,5 \text{ m/s}^2$

Factor de inseguridad  $K = 2,0 \text{ m/s}^2$

Las emisiones especificadas (vibración, ruido)

- sirven para comparar máquinas,

- son adecuadas para una evaluación provisional de los valores de vibración y ruido en funcionamiento

– y representan las aplicaciones principales de la herramienta eléctrica.

Ampliación posible con otras aplicaciones, mediante otras herramientas o con un mantenimiento inadecuado. Tenga en cuenta la marcha en vacío y los tiempos de parada de la máquina.

### 3 Conexión eléctrica y puesta en funcionamiento



La tensión de la red debe coincidir con los datos que figuran en la placa indicadora de potencia.

El interruptor (1.2) sirve de interruptor de conexión/desconexión. Para el servicio continuado puede engatillarse con un botón de bloqueo lateral (1.1). Si se vuelve a pulsar el interruptor se suelta el bloqueo.



¡Apague siempre la máquina antes de conectar o sacar el cable de conexión a la red! Ver la figura 2 para enchufar y desenchufar el cable de conexión a la red.

### 4 Sistema electrónico



La lijadora LS 130 EQ dispone de una posibilidad de regulación electrónica, con la que se puede variar el número de revoluciones en progresión continua.

De este modo es posible adaptar óptimamente la velocidad de lijado al respectivo material (vea „Trabajo con la máquina“).

El número de revoluciones se ajusta en la rueda de ajuste (1.3).

### 5 Ajustes en la máquina



¡Antes de realizar cualquier trabajo en la máquina se debe retirar el enchufe de la caja de contacto!

#### 5.1 Aspiración



Para trabajos de aspiración de polvo conecte siempre la máquina a la aspiración. Se puede conectar un aparato de aspiración Festool en los racores de aspiración (1.4) con un diámetro de tubo de 27 mm.

#### 5.2 Cambiar la zapata lijadora

Para poder lijar perfiles diferentes Festool ofrece zapatas con formas distintas. Estas zapatas lijadoras se pueden cambiar con rapidez y sin necesidad de herramienta.

#### Sacar la zapata lijadora (figura 3)

– Presione la zapata hacia adelante (p.ej. presionando el canto trasero de la zapata contra una

superficie plana),

- mantenga la zapata lijadora presionada hacia adelante y aparte con movimiento oscilante el canto delantero de la zapata de la máquina,
- deje de presionar y saque la zapata lijadora hacia atrás.

Para montar una zapata lijadora nueva se procederá en orden inverso. Tenga en cuenta que los cuatro pivotes (3.1) del tablero de mesa se introduzcan en las cuatro escotaduras (3.2) de la zapata lijadora. Para obtener una fijación mejor de la zapata lijadora sobre el tablero de mesa de la LS 130 EQ puede usted atornillar la zapata en los cuatro orificios de las esquinas (1.7) con los tornillos suministrados. Antes de realizar cualquier cambio de zapata lijadora se deberán sacar de nuevo estos tornillos.

### 5.3 Fijación del material abrasivo



Para su seguridad utilice únicamente accesorios y piezas de recambio originales de Festool.



En la zapata Stickfix se pueden fijar abrasivos con adhesivo incorporado como las hojas abrasivas Stickfix y vellones de lijar. Los abrasivos (1.5) se adhieren fácilmente a la zapata (1.6) y se despegan después de usarlos.

### 6 Trabajo con la máquina



No sobrecargue la máquina presionándola demasiado sobre el objeto a lijar. Un resultado óptimo de lijado lo conseguirá trabajando con una presión de apriete moderada.

La capacidad y calidad de lijado dependen esencialmente de la elección del material abrasivo correcto.

Festool ofrece para cada uso el accesorio, agente de pulir y abrasivo adecuado.

### Elaboración de metal



Por motivos de seguridad deberán tomarse las medidas siguientes al elaborar metal:

- Agregar un interruptor de corriente de defecto (FI-, PRCD-).
- Conectar la máquina a un aparato de aspiración apropiado.
- Limpieza periódica en la máquina para eliminar las aglomeraciones de polvo en el cárter del motor.



Usar gafas de protección.

## Regulación del número de revoluciones

Para máquinas con sistema electrónico recomendamos realizar los siguientes ajustes de la rueda de ajuste (1.3):

### Escalón de la rueda de ajuste

- Trabajos de lijado

#### 3 - 6

- Lijado de pinturas viejas
- Lijado de madera y de enchapados antes del barnizado
- Lijado intermedio de barniz sobre superficies
- Lijar piezas de trabajo perfiladas de madera natural
- Lijado de barnizado previo de aplicación fina
- Alisado de superficies de madera con pintura de imprimación
- Lijado de cantos de madera maciza y de madera enchapada
- Lijado de encajes de ventanas y puertas
- Lijado intermedio de barniz en cantos
- Frotado de superficies barnizadas empleando velo de lijado

#### 1 - 3

- Lijado intermedio de pinturas sobre superficies barnizadas (coloreadas con nogalina)
- Limpieza de encajes de ventanas de madera natural con velo de lijado
- Lijado de cantos pintados/coloreados con nogalina

## 7 Accesorios, herramientas

Festool ofrece para cada uso el accesorio, agente de pulir y abrasivo adecuado. Los números de pedido para los respectivos accesorios y herramientas se encuentran en su catálogo Festool o en la dirección de Internet „www.festool.com“.

## 8 Mantenimiento y conservación



¡Antes de realizar cualquier trabajo en la máquina se debe retirar el enchufe de la caja de contacto!



Los trabajos de mantenimiento y reparación que requieran abrir la carcasa del motor, deben llevarse a cabo únicamente en un taller autorizado.



**El Servicio de atención al cliente y reparaciones** solo está disponible por parte del fabricante o de los talleres de reparación: encuentre la dirección más próxima a usted en:

[www.festool.com/Service](http://www.festool.com/Service)



Utilice únicamente piezas de recambio Festool originales. Referencia en: [www.festool.com/Service](http://www.festool.com/Service)

Para asegurar la circulación de aire, deben mantenerse siempre limpias y despejadas las aberturas para el aire de refrigeración en la carcasa del motor.

La máquina está provista de carbones activos especiales para la desconexión automática. Cuando estos carbones activos se han desgastado, se interrumpe automáticamente la toma de corriente y la máquina se para.

## 9 Medio ambiente

Nunca deseche las herramientas eléctricas junto con los residuos domésticos. Recicle las herramientas, accesorios y embalajes de forma respetuosa con el medio ambiente. Tenga en cuenta la normativa vigente del país.

**Sólo UE:** de acuerdo con la Directiva europea sobre residuos herramientas eléctricas y electrónicas y su transposición a la legislación nacional, las herramientas eléctricas usadas deben recogerse por separado y reciclarse de forma respetuosa con el medio ambiente.

### Información sobre REACH:

[www.festool.com/reach](http://www.festool.com/reach)



## Levigatrici lineari

Dati tecnici	LS 130 EQ
Prestazione	260 W
Numero di giri (a vuoto)	4.000 - 6.000 min <sup>-1</sup>
Corse utili	8.000 - 12.000 min <sup>-1</sup>
Corsa di levigatura	4,0 mm
Cuffia di levigatura	80 x 130 mm
Peso (senza cavo)	1,7 kg
Grado di protezione	II

Le figure indicate nel testo si trovano all'inizio delle istruzioni per l'uso.

### Simboli



Avvertenza di pericolo generico!



Leggere le istruzioni/avvertenze!



Indossare gli occhiali protettivi!



Indossare la maschera antipolvere!



Indossare le protezioni acustiche!

## 1 Utilizzo conforme

L'utensile è progettato per la levigatura di legno, plastica, metallo, materiali stratificati, colori/vernici, stucco e simili.

Con il raschietto SSH-LS130\_B100 (accessorio) è possibile asportare rivestimenti per pavimenti e pareti, residui di colla, ecc.

E' vietata la lavorazione di materiali contenenti amianto.

A causa del suo movimento di levigatura lineare la LS 130 EQ è particolarmente adatta per levigare listelli, profilati dritti e in scanalature.

A causa della sicurezza elettrica, la macchina non dev'essere umida, né dev'essere utilizzata in ambienti umidi. La macchina può essere utilizzata solamente per operazioni di lucidatura a secco.



L'utilizzatore è responsabile di eventuali danni o infortuni causati da un utilizzo improprio.

## 2 Prima della messa in funzione osservare quanto segue

### 2.1 Istruzioni generali di sicurezza



**ATTENZIONE! È assolutamente necessario leggere attentamente tutte le avvertenze di sicurezza e le istruzioni.** Eventuali errori nell'adempiimento delle avvertenze e delle istruzioni qui di seguito riportate potranno causare scosse elettriche, incendi e/o lesioni gravi.

**Conservare tutte le avvertenze di sicurezza e i manuali per riferimenti futuri.**

Il termine «elettroutensile» utilizzato nelle avvertenze di pericolo si riferisce ad utensili elettrici alimentati dalla rete (con linea di allacciamento) ed ad utensili elettrici alimentati a batteria (senza linea di allacciamento).

### 2.2 Indicazioni di sicurezza specifiche per la macchina



A causa dei pericoli che possono insorgere durante la levigatura si raccomanda di indossare sempre occhiali di protezione.

- Se nella levigatura si sviluppano polveri esplosive o infiammabili si devono osservare scrupolosamente le norme di lavorazione del produttore del materiale.

- Durante la lavorazione vengono prodotte polveri dannose/velenose (ad es. pitture contenenti piombo, alcuni tipi di legno e metallo). Il contatto o l'inalazione di tali polveri possono costituire un pericolo per gli utenti o per le persone che si trovano nelle vicinanze. Osservare le disposizioni di sicurezza valide nei rispettivi paesi. Collegare l'utensile ad un dispositivo adeguato di aspirazione della polvere.



Per proteggere la salute, indossare una maschera di protezione delle vie respiratorie P2.

### 2.3 Informazioni sulla rumorosità e sulle vibrazioni

I valori rilevati in base alla norma EN 60745 riportano caratteristicamente:

Livello di pressione acustica	83 dB(A)
Potenza sonora	94 dB(A)
Supplemento per incertezza di misura	K = 3 dB



Utilizzare le cuffie di protezione!

Valori complessivi sulle vibrazioni (somma vettoriale di tre direzioni) rilevati secondo la norma EN 60745:

Valore di emissione delle vibrazioni

(su 3 assi)  $a_h = 5,5 \text{ m/s}^2$

Incertezza  $K = 2,0 \text{ m/s}^2$

I valori di emissione indicati (vibrazioni, rumorosità)

- hanno valore di confronto tra le macchine,
- permettono una valutazione provvisoria del carico di rumore e di vibrazioni durante l'uso,
- rappresentano l'attrezzo elettrico nelle sue applicazioni principali.

Valori maggiori sono plausibili con altre applicazioni, con altri utensili e in caso di scarsa manutenzione. Osservare i tempi di pausa e di funzionamento a vuoto della macchina!

### 3 Allacciamento elettrico e messa in funzione



La tensione di rete deve corrispondere a quella indicata sulla targhetta riportante i dati della macchina.

L'interruttore (1.2) funziona come interruttore On/Off. In caso di utilizzo prolungato può essere bloccato in posizione mediante il pulsante di bloccaggio laterale (1.1). Il blocco verrà nuovamente disinserito mediante un'ulteriore pressione dell'interruttore.



Disinserire sempre la macchina prima di collegare o scollegare il cavo di alimentazione!

Per collegare e scollegare il cavo di alimentazione elettrica vedi la fig. 2.

### 4 Elettronica



La LS 130 EQ possiede un sistema di regolazione elettronica con cui si può variare con continuità il numero di giri, il quale può essere adattato in maniera ottimale al tipo di materiale da levigare (vedere „Lavori con la macchina“).

Il numero di giri viene regolato con la manopola (1.3).

### 5 Impostazioni della macchina



Prima di eseguire qualsiasi lavoro sulla macchina staccare sempre la spina dalla presa di corrente!

#### 5.1 Aspirazione



Allacciare sempre la macchina ad un dispositivo di aspirazione durante i lavori che generano polvere.

È possibile inserire nel bocchettone di aspirazione (1.4) un aspiratore Festool con diametro del tubo di aspirazione da 27 mm.

### 5.2 Cambio del platorello

Per consentire la levigatura di diversi tipi di profili, Festool offre platorelli di diverse forme. I platorelli si possono cambiare velocemente e senza utensili.

#### Rimozione del platorello (fig. 3)

- spingere il platorello in avanti (per es. spingendo il bordo posteriore del platorello contro una superficie piana),
- tenere il platorello premuto in avanti e ruotare il bordo anteriore dello stesso allontanandolo dalla macchina,
- rilasciare la pressione sul platorello E toglierlo verso la parte posteriore.

L'applicazione di un nuovo platorello avviene in ordine inverso. Accertarsi che i quattro perni (3.1) del piano di lavoro entrino nelle quattro cavità (3.2) del platorello.

Per ottenere un migliore fissaggio del platorello sul piano di lavoro della LS 130 EQ, lo si può avvitare con i quattro fori agli angoli (1.7) usando le viti in dotazione. Queste viti devono essere rimosse prima di cambiare il platorello.

### 5.3 Fissaggio dell'elemento levigante



Per garantire la sicurezza personale utilizzare esclusivamente accessori e parti di ricambio Festool.



Sulle cuffie di levigatura Stickfix possono essere fissati abrasivi autoaderenti come ad esempio le carte abrasive Stickfix ed i velli di levigatura.

Gli abrasivi (1.5) vengono semplicemente collocati a pressione sulla cuffia di levigatura (1.6) e nuovamente rimossi dopo l'uso.

### 6 Lavori con la macchina



Non sovraccaricare la macchina premendola in modo eccessivo al materiale da levigare!

Il miglior risultato di levigatura si ottiene quando si lavora con una pressione sulla macchina moderata. La potenza e la qualità di levigatura dipendono essenzialmente dalla scelta del giusto elemento levigante.

Festool offre, per ogni applicazione, l'accessorio, i dispositivi di levigatura e di lucidatura più adatti.



## Lavorazione del metallo



Nella lavorazione del metallo si devono prendere, per motivi di sicurezza, i seguenti provvedimenti:

- Attivare preventivamente un interruttore di sicurezza per correnti di guasto (FI, PRCD).
- Collegare la macchina ad un aspiratore adeguato.
- Pulire regolarmente la macchina dai depositi di polvere nella cassa del motore.



Indossare gli occhiali protettivi.

## Regolazione del numero di giri

Per macchine con sistema elettronico consigliamo la seguente regolazione della rotella (1.3):

### Posizione della rotella

- Lavori di levigatura

### 3 - 6

- Asportazione di vernici vecchie
- Levigatura di legno ed impiallacciatura prima della verniciatura
- Levigatura intermedia di vernici
- levigatura di particolari sagomati in legno naturale
- Levigatura di strati di mani di fondo
- Lisciatura di superfici di legno con mano di fondo
- Levigatura di legno massello e di bordi impiallacciati
- Levigatura di battute su finestre e porte
- Levigatura intermedia di vernici su bordi
- Abrasione di superfici verniciate con dischi Vlies

### 1 - 3

- Levigatura intermedia di vernice su superfici verniciate
- Pulizia di battute su finestre di legno naturale con dischi Vlies
- Levigatura di bordi verniciati

## 7 Accessori, utensili

Festool offre, per ogni applicazione, l'accessorio, i dispositivi di levigatura e di lucidatura più adatti. I numeri d'ordine degli accessori e degli utensili sono riportati nel catalogo Festool o su Internet, al sito "www.festool.com".

## 8 Manutenzione e cura



Prima di eseguire qualsiasi lavoro sulla macchina staccare sempre la spina dalla presa di corrente!



Tutti i lavori di manutenzione e riparazione per i quali sia necessario aprire la scatola del motore devono essere eseguiti esclusivamente da un Centro Assistenza Clienti autorizzato.



**Servizio e riparazione** solo da parte del costruttore o delle officine di servizio autorizzate. Le officine più vicine sono riportate di seguito:

[www.festool.com/Service](http://www.festool.com/Service)



Utilizzare solo ricambi originali Festool!  
Cod. prodotto reperibile al sito:  
[www.festool.com/Service](http://www.festool.com/Service)

Per garantire la circolazione dell'aria, le aperture per l'aria di raffreddamento nella scatola del motore devono essere tenute sempre sgombre e pulite. L'apparecchio è munito di spazzole autoestinguenti. Quando questi risultano consumati, viene interrotta automaticamente la corrente e l'apparecchio si arresta.

## 9 Ambiente

Non gettare gli elettro utensili nei rifiuti domestici! Provvedere ad uno smaltimento ecologico degli elettro utensili, degli accessori e degli imballaggi! Osservare le indicazioni nazionali in vigore.

**Solo UE:** nel rispetto della direttiva europea in materia di apparecchiature elettriche ed elettroniche usate e delle rispettive leggi nazionali derivatene, gli apparecchi elettrici devono essere raccolti separatamente e introdotti nell'apposito ciclo di smaltimento e recupero a tutela dell'ambiente.

## Informazioni su REACH:


[www.festool.com/reach](http://www.festool.com/reach)


## Lineaire schuurmachine


Technische gegevens	LS 130 EQ
Vermogen	260 W
Toerental (onbelast toerental)	4.000 - 6.000 min <sup>-1</sup>
Werkslag	8.000 - 12.000 min <sup>-1</sup>
Schuuruitslag	4,0 mm
Schuurzool	80 x 130 mm
Gewicht (zonder kabel)	1,7 kg
Beschermingsklasse	□ / II


De vermelde afbeeldingen staan aan het begin van de handleiding.


### Symbolen

 Waarschuwing voor algemeen gevaar!

 Handleiding/aanwijzingen lezen!

 Draag een veiligheidsbril!

 Draag een stofmasker!

 Draag gehoorbescherming!

### 1 Reglementair gebruik


De machine is bestemd voor het schuren en van hout, kunststof, metaal, combinatiemateriaal, verf/lak, plamuur en soortgelijk materiaal.

Met het schraapijzer SSH-LS130\_B100 (accessoires) kunnen stukken vloer- en wandbedekking, lijmresten, etc. worden afgekrabd.

Er mag geen asbesthoudend materiaal worden bewerkt.


Vanwege zijn lineaire schuurbeweging is de LS 130 EQ vooral geschikt voor het schuren van lijsten, rechte profielen en in sponningen.

Om veiligheidsredenen mag deze elektrische machine niet vochtig zijn en niet in een vochtige omgeving worden gebruikt. De machine mag alleen worden gebruikt voor droge werkzaamheden.

 Voor schade en letsel bij gebruik dat niet volgens de voorschriften plaatsvindt, is de gebruiker aansprakelijk.

### 2 Voor de inbedrijfstelling in acht nemen


#### 2.1 Algemene veiligheidsvoorschriften

 **LET OP! Lees alle veiligheidsvoorschriften en instructies.** Wanneer de waarschuwingen en instructies niet in acht worden genomen, kan dit een elektrische schok, brand of ernstig letsel tot gevolg hebben.

### Bewaar alle veiligheidsinstructies en handleidingen om ze later te kunnen raadplegen.


Het in de waarschuwingen gebruikte begrip „elektrisch gereedschap” heeft betrekking op elektrische gereedschappen voor gebruik op het stroomnet (met netsnoer) en op elektrische gereedschappen voor gebruik met een accu (zonder netsnoer).

### 2.2 Machinespecifieke veiligheidsinstructies

 Draag, in verband met mogelijke gevaren bij het schuren, altijd een veiligheidsbril.

- Wanneer bij het schuren explosieve of zelfontbrandende stoffen ontstaan, dan moeten zonder meer de bewerkingsinstructies van de fabrikant van het materiaal in acht worden genomen.


- Tijdens het werken kunnen schadelijke/giftige stoffen ontstaan (bijv. bij loodhoudende verf, enkele houtsoorten en metaal). Voor degene die de machine bedient of voor personen die zich in de buurt van de machine bevinden kan het aanraken of inademen van deze stoffen gevaarlijk zijn. Neem de veiligheidsvoorschriften in acht die in uw land van toepassing zijn. Sluit het gereedschap aan op een geschikte afzuiginstallatie.

 Draag ter bescherming van uw gezondheid een P2-mondmasker.

### 2.3 Informatie over geluidsoverlast en trilling

De volgens EN 60745 bepaalde waarden bedragen gewoonlijk:

Geluidsdrukniveau	83 dB(A)
Geluidsvermogensniveau	94 dB(A)
Meetonzekerheidstoetslag	K = 3 dB

 Draag oorbeschermers!

Totale trillingswaarden (vectorsom van drie richtingen) bepaald volgens EN 60745:

Trillingsemisiewaarde (3-assig)	$a_r = 5,5 \text{ m/s}^2$
Onzekerheid	$K = 2,0 \text{ m/s}^2$

De aangegeven emissiewaarden (trilling, geluid) – zijn geschikt om machines te vergelijken,

– om tijdens het gebruik een voorlopige inschatting van de trillings- en geluidsbelasting te maken

– en gelden voor de belangrijkste toepassingen van het persluchtgereedschap.

Hogere waarden zijn mogelijk bij andere toepassingen, met ander inzetgereedschap of bij

onvoldoende onderhoud. Neem de vrijloop- en stilstandtijden van de machine in acht!<sup>3</sup> Elektrische aansluiting en inbedrijfstelling

### 3 Elektrische aansluiting en inbedrijfstelling



De netspanning dient overeen te komen met de indicatie op de kenplaat

De schakelaar (1.2) dient als aan-/uit-schakelaar. Voor continu bedrijf kan hij met de vergrendelknop aan de zijkant (1.1) worden vastgezet. Door nogmaals op de schakelaar te drukken, kan de vergrendeling weer ongedaan worden gemaakt.



Schakel de machine vóór het aansluiten of loskoppelen van de aansluiting op het elektriciteitsnet altijd uit!

Zie figuur 2 voor het aansluiten en ontkoppelen van het netsnoer.

### 4 Elektronica



De LS 130 EQ heeft een elektronische regeling, waarmee het toerental traploos kan worden geregeld.

Hierdoor kan de schuursnelheid optimaal aan het te schuren materiaal worden aangepast (zie "Werken met de machine").

Het toerental wordt met het stelwiel (1.3) ingesteld.

### 5 Instellingen aan de machine



Als aan de machine wordt gewerkt, dient altijd de stekker uit het stopcontact te worden gehaald!

#### 5.1 Afzuiging



Sluit de machine voor werkzaamheden waarbij stof vrijkomt altijd aan op een afzuiging.

Op de afzuigaansluiting (1.4) kan een Festool-afzuigapparaat met een afzuigslangdiameter van 27 mm worden aangesloten.

#### 5.2 Schuurzool vervangen

Om profielen van verschillende soorten te kunnen schuren biedt Festool verschillend gevormde schuurzolen aan. Deze schuurzolen kunnen snel en zonder gereedschap worden vervangen.

##### Schuurzool demonteren (afbeelding 3)

- Duw de schuurzool naar voren (b.v. doordat u de achterkant van de schuurzool tegen een effen vlak duwt),

- houdt de schuurzool naar voren gedrukt en zwenk de voorkant van de schuurzool weg van de machine,

- verminder de druk, neem de schuurzool er naar achteren uit.

Het monteren van een nieuwe schuurzool gebeurt in omgekeerde volgorde. Let erop dat de vier penen (3.1) van de tafelplaat in de vier uitsparingen (3.2) van de schuurzool zitten.

Om te zorgen dat de schuurzool beter op de tafelplaat van de LS 130 EQ blijft zitten, kunt u de schuurzool ook met de meegeleverde schroeven vastschroeven in de vier hoekopeningen (1.7). Voor dat de schuurzool wordt vervangen moeten deze schroeven weer worden verwijderd.

#### 5.3 Schuurmiddelen bevestigen



Gebruik voor uw eigen veiligheid alleen originele Festool accessoires en reserveonderdelen.



Op de Stickfix-schuurzolen kan zelfklevend schuurmateriaal, zoals Stickfix-schuurpapier en schuurvliesen worden bevestigd.

Het schuurmateriaal (1.5) wordt gewoon op de schuurzool (1.6) gedrukt en na gebruik weer verwijderd.

### 6 Werken met de machine



De machine niet overbelasten door te veel druk uit te oefenen!

U bereikt het beste schuurresultaat, wanneer u gelijkmatig druk uitoefent. Het schuurvermogen en de kwaliteit hangen in belangrijke mate af van de keuze van het juiste schuurmiddel.

Festool biedt voor elke toepassing de juiste accessoires en het meest geschikte schuur- en polijstmateriaal.

#### Bewerking van metaal



Bij de bewerking van metaal moeten om veiligheidsredenen de volgende maatregelen in acht worden genomen:

- Gebruik een aardlek (FI-, PRCD-)schakelaar als voorschakeling.
- Sluit de machine aan op een geschikt afzuigapparaat.
- Verwijder regelmatig stofafzettingen uit het motorhuis van de machine.



Draag een veiligheidsbril.

#### Toerentalregeling

Voor elektronische machines adviseren wij de volgende instellingen van het stelwiel (1.3):

#### Niveau stelwiel

- Schuurtoepassing

### 3 - 6

- Afschuren van oude verflagen
- Schuren van hout en fineer voor het lakken
- Tussenschuren van gelakte vlakken
- Schuren van geprofileerde werkstukken van natuurhout
- Schuren van dun aangebrachte grondverf
- Fijnschuren van met grondverf behandeld hout
- Schuren van volledige houten en fineerranden
- Schuren in de hoeken van deuren en ramen
- Tussenschuren van gelakte randen
- Afwrijven van gebeitste oppervlakken met schuurvlies

### 1 - 3

- Tussenschuren van gebeitste vlakken
- Reinigen van houten kozijnhoeken met schuurvlies
- Schuren van gebeitste randen

## 7 Accessoires, gereedschap

Festool biedt voor elke toepassing de juiste accessoires en het meest geschikte schuur- en polijst-materiaal. De bestelnummers voor accessoires en gereedschap vindt u in de Festool-catalogus of op het Internet onder „www.festool.com“.

## 8 Onderhoud



Als aan de machine wordt gewerkt, dient altijd de stekker uit het stopcontact te worden gehaald!



Alle onderhouds- en reparatiewerkzaamheden, waarvoor het vereist is de motorbehuizing te openen, mogen alleen door een geautoriseerde onderhoudswerkplaats worden uitgevoerd.



**Klantenservice en reparatie** alleen door producent of servicewerkplaatsen:  
Dichtstbijzijnde adressen op:  
[www.festool.com/Service](http://www.festool.com/Service)



Alleen originele Festool-reserveonderdelen gebruiken! Bestelnr. op:  
[www.festool.com/Service](http://www.festool.com/Service)

Ter bescherming van de luchtcirculatie dienen de koelluchtopeningen in de motorbehuizing steeds vrij en schoon te worden gehouden.

Het apparaat is voorzien van zichzelf uitschakelende koolborstels. Als deze versleten zijn, wordt de stroom automatisch onderbroken en komt het apparaat tot stilstand.

## 9 Speciale gevaarschrijving voor het milieu

Geef elektrisch gereedschap niet met het huisvuil mee! Voer de apparaten, accessoires en verpakkingen op milieuvriendelijke wijze af! Neem daarbij de geldende nationale voorschriften in acht.

**Alleen EU:** Volgens de Europese richtlijn inzake gebruikte elektrische en elektronische apparaten en de omzetting hiervan in de nationale wetgeving dienen oude elektrische apparaten gescheiden te worden ingezameld en op milieuvriendelijke wijze te worden afgevoerd.

## Informatie voor REACH:

[www.festool.com/reach](http://www.festool.com/reach)



## Linjärslipmaskin

Tekniska data	LS 130 EQ
Effekt	260 W
Varvtal (tomgång)	4.000 - 6.000 min <sup>-1</sup>
Arbetsrörelser	8.000 - 12.000 min <sup>-1</sup>
Sliprörelse	4,0 mm
Slipsko	80 x 130 mm
Vikt (utan kabel)	1,7 kg
Skyddsklass	II

De angivna figurerna befinner sig början på bruksanvisningen.

### Symboler



Varning för allmänna risker!



Läs bruksanvisningen/anvisningarna!



Använd skyddsglasögon!



Använd andningsskydd!



Använd hörselskydd!

## 1 Bestämmelser för maskinens användning

Maskinen avsedd för slipning av trä, plast, metall, kompositmaterial, färg/lack, spackelmasa och liknande material.

Med skrapan SSH-LS130\_B100 (tillbehör) kan man skrapa bort golv- och väggbeklädnader, limrester osv.

Asbesthaltiga material får inte bearbetas.

Tack vare sin linjära sliprörelse är LS 130 QE en optimal slip för lister, raka profiler och i falsar.

För att elsäkerheten skall kunna säkerställas får maskinen inte vara fuktig eller användas i fuktiga utrymmen. Maskinen får bara användas för torrslipning.



Användaren ansvarar för skador och olyckor som uppkommit på grund av att maskinen använts på ett otillåtet sätt.

## 2 Före ibruktagningen

### 2.1 Allmänna säkerhetsanvisningar



**OBS! Läs alla säkerhetsföreskrifter och anvisningar.** Om du inte rättar dig efter varningarna och anvisningarna kan det leda till elektriska överlag, brand och/eller allvarliga kroppsskador.

## Förvara alla säkerhetsanvisningar och bruksanvisningar för framtida bruk.

Nedan använt begrepp "Elverktyg" hänför sig till nätdrivna elverktyg (med nätsladd) och till batteridrivna elverktyg (sladdlösa).

## 2.2 Maskinspecifika säkerhetsanvisningar



Använd alltid skyddsglasögon, på grund av farorna vid slipning.

- Om vid slipning explosivt eller självantändligt damm uppstår, bör ovillkorligen material-tillverkarens bearbetningsanvisningar följas.

- Under arbetet kan skadligt/giftigt damm uppstå (exempelvis blyhaltig färg, några träsorter och metall). Att komma i kontakt med eller andas in detta damm kan utgöra en risk för operatören eller för personer som befinner sig i närheten. Beakta säkerhetsföreskrifterna som gäller för resp land. Anslut elverktyget till en lämplig dammutsugningsanordning.



Bär en P2-andningsskyddsmask som skydd för hälsan.

## 2.3 Information om buller och vibrationer

De enligt EN 60745 fastställda värdena uppgår till:

Ljudtrycksnivå	83 dB(A)
Ljudeffektnivå	94 dB(A)
Mätosäkerhetstillägg	K = 3 dB



Använd hörselskydd!

Totala vibrationsvärden (vektorsumman för tre riktningar) fastställda enligt EN 60745:

Svängningsemissionsvärde

{3-axligt}  $a_h = 5,5 \text{ m/s}^2$

Osäkerhet  $K = 2,0 \text{ m/s}^2$

De angivna emissionsvärdena (vibration, ljud)

- används för maskinjämförelse,

- kan även användas för preliminär uppskattning av vibrations- och bullernivån under arbetet, - representerar elverktygets huvudsakliga användningsområden.

Värdena kan öka vid andra användningsområden, med andra verktyg eller otillräckligt underhåll. Observera maskinens tomgång- och stilleståndstider!


## 3 Elektrisk anslutning och idrifttagning



Nätspänningen måste stämma överens med märkskylten.

Kontakten [1.2] fungerar som till-/frånkopplare. För långvarig användning kan den hållas nedtryckt med spärrknappen på sidan (1.1). Genom att trycka

på kontakten en gång till lossar man spärren igen.

 Frånkoppla alltid maskinen innan du ansluter den eller drar ut nätslutningsledningen ur eluttaget.

För anslutning och löstagning av nätslutningsledningen, se bild 2.

#### 4 Elektronik



LS 130 EQ har en elektronisk reglering, med vilken varvtalet steglöst kan regleras. Därigenom kan sliphastigheten för varje material anpassas optimalt (se „Arbeta med maskinen“).

Varvtalet ställs in med ställhjulet (1.3).

#### 5 Inställningar på maskinen



Nätkontakten skall alltid dras ut ur vägguttaget före allt arbete på maskinen!

#### 5.1 Utsugning



Anslut alltid maskinen till utsug vid dammiga jobb.

Till utsugsröret (1.4) kan man ansluta en Festool-damm sugare med en sugslangsdiameter på 27 mm.

#### 5.2 Byta slipsko

För att kunna slipa olika profiler har FESTOOL slipskor i olika former i sitt program. Dessa slipskor kan du byta ut snabbt och helt utan verktyg.

#### Ta av slipskon (fig. 3)

- Tryck slipskon i riktning framåt (t.ex. genom att du trycker bakkanten på slipskon mot en plan yta),
- håll fast slipskon i detta läge och sväng bort framkanten på slipskon från maskinen,
- lossa nu på trycket och ta av slipskon i riktning bakåt.

Den nya slipskon sätter du sedan på i omvänd ordningsföljd. Observera att de fyra tapparna (3.1) på plattan måste greppa i de fyra ursparingarna (3.2) på slipskon.

För att slipplattan ska sitta ordentligt fast på plattan på LS 130 EQ kan du skruva fast slipskon vid de fyra hålen i hörnen (1.7) med skruvarna som bifogas. Innan du sedan byter slipsko måste du naturligtvis skruva bort dessa skruvar igen.

#### 5.3 Fastsättning av slipmedel



Använd endast Festools originaltillbehör och originalreservdelar för din egen säkerhets skull.



På Stickfix-slipskorna kan man fästa självhäftande slipmedel som Stickfix-slippapper och slipduk.

Slipmedlen (1.5) trycks helt enkelt fast på slipskon (1.6) och dras sedan bort efter användandet.

#### 6 Arbeta med maskinen



Överbelasta inte maskinen genom för stark antryckning!

Det bästa slipresultatet uppnås med lagom antryckning. Slippeffekten och -kvaliteten beror huvudsakligen på valet av rätt slipmedel.

Festool erbjuder passande tillbehör, slip- och polermedel för alla användningstillfällen.

#### Metallbearbetning



När man bearbetar metall ska följande säkerhetsåtgärder vidtas:

- Anslut verktyget via jordfelsbrytare (FI, PRCD).
- Anslut verktyget till en passande spånsug.
- Ta bort dammavlagringar inuti motorhuset med jämna mellanrum.



Använd skyddsglasögon.

#### Varvtalesreglering

För maskiner med elektronik rekommenderar vi följande inställningar på ställhjulet (1.3):

#### Reglerhjulsläge

- Sliparbeten

#### 3 - 6

- Avslipning av gammal färg
- Slipning av trä och fanér före lackering
- Mellanslipning vid ytlackering
- Slipa arbetsstycken av naturträ med profil
- Slipning av tunnt pålagd förlack
- Polering av grundmålade träytor
- Slipning av helträ- och fanérkanter
- Slipning i fals av fönster och dörrar
- Mellanslipning vid lackering av kanter
- Avslipning av betsade ytor med slipduk

#### 1 - 3

- Mellanslipning vid lackering av betsade ytor
- Rengöring med slipduk av naturträ fönsterfalsar
- Slipning av betsade kanter

## 7 Tillbehör, verktyg

Festool erbjuder passande tillbehör, slip- och polermedel för alla användningstillfällen. Beställnumren för tillbehör och verktyg finns i Festool-katalogen eller på Internet "www.festool.com".

## 8 Underhåll och skötsel



Nätkontakten skall alltid dras ut ur vägguttaget före allt arbete på maskinen!



Allt underhålls- och reparationsarbete, som kräver att motorhöljet öppnas, får endast utföras av en auktoriserad serviceverkstad.



**Service och reparation** ska endast utföras av tillverkaren eller serviceverkstäder. Se följande adress: [www.festool.com](http://www.festool.com)



Använd bara Festools originalreservdelar! Art.nr nedan: [www.festool.com](http://www.festool.com)

För att luftcirkulationen skall kunna säkras, måste öppningarna för kylluft i motorns hölje alltid hållas öppna och rena.

Maskinen är utrustad med självfrånkopp-lande specialkol. Är dessa slitna bryts strömmen automatiskt och maskinen stannar.

## 9 Miljö

Kasta inte elverktygen i hushållsavfallet! Lämna maskiner, tillbehör och förpackningar till återvinning. Följ gällande nationella föreskrifter.

**Gäller bara EU-länder:** Enligt EU-direktivet för uttjänta el- och elektronikapparater och omsättning i nationell lag måste förbrukade elverktyg källsorteras och återvinnas miljövänligt.

### Information om REACH:

[www.festool.com/reach](http://www.festool.com/reach)

**Lineaarihiomakone**

<b>Tekniset tiedot</b>		<b>LS 130 EQ</b>
Teho		260 W
Kierrosnopeus (tyhjäkäynti)	4.000 - 6.000 min <sup>-1</sup>	
Courses de travail	8.000 - 12.000 tr/min	
Hiomaisku	4,0 mm	
Hiomatalla	80 x 130 mm	
Paino (ilman kaapelia)	1,7 kg	
Suojausluokka		□ / II

Tekstissä viitataan kuviin, jotka löytyvät käyttöohjekirjan alusta.

**Symbolit**

Yleinen vaara!



Lue ohjeet/huomautukset!



Käytä suojalaseja!



Käytä hengityssuojainta!



Käytä kuulosuojaimia!

**1 Käyttötarkoituksen mukainen käyttö**

Kone on määräysten mukaisesti tarkoitettu puun, muovin, metallin, yhdistelmäateriaalien, maalin/lakan, pohjustusaineen ja vastaavien materiaalien hiomiseen.

Kaapimella SSH-LS130\_B100 (lisävaruste) voidaan poistaa lattia- ja seinäpäällysteitä, liiman jäänteitä jne.

Asbestia sisältäviä materiaaleja ei saa työstää.

Lineaarisen hiomaliikkeensä ansiosta LS 130 EQ soveltuu erityisesti listojen, suorien muoto-osien ja uranpohjien hiontaan.

Sähköiskujen vaaran poistamiseksi laitetta ei saa käyttää, jos se on kostea; laitetta ei myöskään saa käyttää kosteissa olosuhteissa. Laitetta saa käyttää vain kuivahiontaan.



Käyttäjä vastaa itse vaurioista ja tapaturmista, jotka johtuvat väärästä käytöstä!

**2 Ennen käyttöönottoa****2.1 Yleiset turvallisuusohjeet**

**HUOMIO!** Kaikki turvaohjeet ja ohjeet täytyy lukea. Alla olevien turvaohjeiden ja ohjeiden noudattamisen laiminlyönti saattaa johtaa sähköiskuun, tulipaloon ja/tai vakavaan loukkaan-

tumiseen.

**Säilytä kaikki turvaohjeet ja käyttöohjeet huolellisesti.**

Turvallisuusohjeissa käytetty käsite "sähkötyökalu" käsittää verkkokäyttöisiä sähkötyökaluja (verkkojohdolla) ja akkukäyttöisiä sähkötyökaluja (ilman verkkojohtoa).

**2.2 Konekohtaiset turvaohjeet**

Käytä hionnan vaarojen vuoksi aina suojalaseja.

- Jos hiottaessa syntyy räjähtävää tai itsesytyvää pölyä, on ehdottomasti noudatettava materiaalinvalmistajan ohjeita.

- Työstettäessä saattaa syntyä terveydelle haitallisia / myrkyllisiä pölyjä (esimerkiksi liijypitoisia maaleja tai joitakin puulaatuja ja metalleja työstettäessä). Joutuminen kosketuksiin näiden pölyjen kanssa tai näiden pölyjen hengittäminen saattaa aiheuttaa vaaran koneen käyttäjälle ja välittömässä läheisyydessä oleville henkilöille. Noudata maakohtaisia turvallisuus- ja työturvallisuusmääräyksiä. Liitä koneeseen aina pölynpoistoim.



Käytä oman terveytesi vuoksi P2-luokan hengityssuojainta.

**2.3 Äänen ja värinöiden vaimennus**

Normin EN 60745 mukaisesti määritetyt tyypilliset arvot ovat:

Käyttöäänitaso	83 dB(A)
Äänitaso max.	94 dB(A)
Mittausepä tarkkuuslisä	K = 3 dB



Käytä kuulosuojaimia!

Värähtelyn kokonaisarvot (kolmen suunnan vektorisumma) määritetty EN 60745 mukaan:

Värähtelyarvo [3-akselinen]	$a_n = 5,5 \text{ m/s}^2$
Epävarmuus	$K = 2,0 \text{ m/s}^2$

Ilmoitetut päästöarvot (tärinä, melu)

- ovat koneiden keskinäiseen vertailuun,  
- soveltuvat myös käytön yhteydessä syntyvän tärinä- ja melukuormituksen alustavaan arviointiin,  
- edustavat sähkötyökalun pääasiallisia käyttösovelluksia.

Arvot voivat kasvaa muiden käyttösovellusten, muiden käyttotarvikkeiden tai riittämättömän huollon takia. Huomioi koneen tyhjäkäynti- ja seisonta-ajat!



### 3 Sähköliitäntä ja käyttöönnotto



Verkköjännitteen täytyy olla sama kuin tehonilmoituskilvessä.

Katkaisin (1.2) toimii päälle/pois päältä -katkaisimena. Jatkuvaa käyttöä varten voit lukita katkaisimen lukitusnapilla (1.1). Lukitus vapautuu, kun painat katkaisinta uudelleen.



Kytke kone aina pois päältä, ennen kuin liität tai irrotat sähköliitäntä-johdon!

Katso kuvaa 2 verkkoliitäntäjohdon liittämistä ja irrotusta varten.

### 4 Elektroniikka



Hiomakoneessa LS 130 EQ on elektroninen säädin, jonka avulla kierroslukua voidaan säätää portaattomasti.

Siten hiomanopeus voidaan sovittaa jokaiselle materiaalille sopivaksi (katso „Työskentely koneella”). Kierroslukua säädetään säätöpyörän (1.3) avulla.

### 5 Säädöt koneella



Irrota laite verkköjännitteestä aina ennen kuin teet mitään laitteeseen kohdistuvia töitä!

#### 5.1 Pölynpoisto



Liitä koneeseen aina pölynpoisto pölyä aiheuttavissa töissä.

Poistoimuliitäntään (1.4) voit liittää Festool-pölynpoistolaitteen, jonka poistomuletkun halkaisija on 27 mm.

#### 5.2 Hiomakengän vaihto

Jotta koneella voidaan hioa erilaisia muoto-osia, FESTOOLilla on tarjolla erimuotoisia hiomakengkiä. Nämä hiomakengät voidaan vaihtaa nopeasti ja ilman työkaluja.

#### Hiomakengän irrotus (kuva 3)

- Paina hiomakengä eteen (esim. siten että painat hiomakengän takareunaa tasaista alustaa vasten),
- pidä hiomakengää tässä asennossa ja käännä hiomakengän etureuna koneesta pois päin,
- hellitä painamista ja ota hiomakengä irti taaksepäin.

Uusi hiomakengä kiinnitetään päinvastaisessa järjestyksessä. Varmista, että pöytälevyn kaikki neljä tappia (3.1) tarttuvat hiomakengän koloihin (3.2).

Jotta hiomakengä pysyy paremmin LS 130 EQ -koneen pöytälevyllä, voit ruuvata hiomakengän kiinni mukana toimitetuilla ruuveilla nurkissa olevaan neljään aukkoon (1.7). Ennen hiomakengän vaihtoa

nämä ruuvit täytyy poistaa jälleen.

### 5.3 Hiontavälineen kiinnitys



Käytä oman turvallisuutesi varmistamiseksi vain alkuperäisiä Festool-tarvikkeita ja varaosia.



Stickfix-hiomatalloihin voidaan kiinnittää itseliimautuvia hiomatarkvikkeita kuten Stickfix-hiomapyöröt ja karhunkielet.

Hiomatarkvikkeet (1.5) painetaan yksinkertaisesti hiomatallaan (1.6) kiinni ja vedetään taas käytön jälkeen irti.

### 6 Työskentely koneella



Älä ylikuormita konetta liian voimakkaalla painamisella!

Paras hiontatulos saavutetaan sopivan painamisen avulla. Hiontateho ja -laatu riippuu pääasiassa oikean hiontavälineen valinnasta.

Festoolin tuotevalikoimasta löydät jokaiseen käyttötarkoitukseen oikeat varusteet sekä hionta- ja kiillotustarvikkeet.

#### Metallien työsto



Metalleja työstettäessä on turvallisuussyistä noudatettava seuraavia toimenpiteitä:

- Esikytkke vikavirta-(FI, PRCD) suojakytkin.
- Liitä kone sopivaan imuriin.
- Koneen moottorikoteloon kerääntynyt pöly on puhdistettava pois säännöllisesti



Käytä suojalaseja.

#### Kierrosluvun säätö

Elektroniikalla varustettuihin koneisiin suosittelemme seuraavia asetuksia säätöpyörälle (1.3):

#### Säätöpyörän asetus

- Työ

#### 3 - 6

- Hiotaan pois vanhaa maalia
- Hiotaan puuta tai vaneria ennen lakkausta
- Välihiotaan pinalakkauksen yhteydessä
- Luonnonpuusta olevien muotoiltujen työkalujen hionta
- Hiotaan ohutta esilakkaa
- Kiilloitetaan pohjamaalattuja puupintoja
- Hiotaan täyspuu- ja vanerireunoja
- Hiotaan ikkunoiden ja ovien huolloksia
- Välihiotaan reunojen lakkauksia
- Petsattuja pintoja puhtaaksihiotaan hiomakuitukankaan avulla

### 1 - 3

- Välihiotaan lakattaessa petsattuja pintoja
- Hiomakuikutunkaan avulla puhdistetaan luonnonpuuikkunoiden huullokseja
- Hiotaan petsattuja reunoja

### 7 Tarvikkeet, työkalut

Festoolin tuotevalikoimasta löydät jokaiseen käyttötarkoitukseen oikeat varusteet sekä hionta- ja kiillotustarvikkeet. Tarvikkeiden ja työkalujen tilausnumerot löydät Festool-luettelosta tai internetistä osoitteesta „[www.festool.com](http://www.festool.com)”.

### 8 Huolto ja ylläpito



Irrota laite verkkojännitteestä aina ennen kuin teet mitään laitteeseen kohdistuvia töitä!



Kaikki sellaiset huolto- ja korjaustyöt, jotka edellyttävät moottorin kotelon avaamista, on suoritettava valtuutetussa huoltokorjaamossa.



**Huolto ja korjaus** vain valmistajan tehtaalla tai huoltokorjaamoissa: katso sinua lähinnä oleva osoite kohdasta: [www.festool.com/Service](http://www.festool.com/Service)



Käytä vain alkuperäisiä Festool- varaosia!  
Tilausnumero kohdassa:  
[www.festool.com/Service](http://www.festool.com/Service)

Laitteen riittävän jäähdytysilman määrän varmistamiseksi pidä kotelon jäähdytysilma-aukot aina puhtaina.

Laitteessa on itsekatkaisevat erikoishiilet. Kun nämä ovat kuluneet, virransyöttö keskeytyy automaattisesti ja laite pysähtyy.

### 9 Ympäristö

Sähkötyökaluja ei saa hävittää kotitalousjätteen mukana! Toimita käytöstä poistetut koneet, lisätarvikkeet ja pakkaukset ympäristöä säästävään kierrätykseen. Noudata maakohtaisia määräyksiä.

**Koskee vain EU-maita:** Käytöstä poistettuja sähkö- ja elektroniikkalaitteita koskevan eurooppalaisen direktiivin ja sitä vastaavan kansallisen lainsäädännön mukaan loppuun käytetyt sähkötyökalut täytyy kerätä erikseen talteen ja toimittaa ympäristöstävälliseen kierrätykseen.

### REACH:iin liittyvät tiedot:

[www.festool.com/reach](http://www.festool.com/reach)



## Lineærsliber

Tekniske data	LS 130 EQ
Effekt	260 W
Omdrejningstal (tomgang)	4.000 - 6.000 min <sup>-1</sup>
Arbejds slag	8.000 - 12.000 min <sup>-1</sup>
Slibebævelse	4,0 mm
Slibesål	80 x 130 mm
Vægt (uden kabel)	1,7 kg
Beskyttelsesklasse	II / II

De angivne illustrationer findes i starten af betjeningsvejledningen.

### Symbols



Advarsel om generel fare!



Læs vejledning/anvisninger!



Beskyttelsesbriller påbudt!



Bær støvmaske!



Bær høreværn!

## 1 Bestemmelsesmæssig anvendelse

Bestemmelsesmæssigt er maskinen beregnet til slibning af træ, kunststof, metal, kompositmateriale, maling/lak, spartelmasse og lignende materialer.

Med skraberen SSH-LS130\_B100 (tilbehør) kan gulv- og vægbelægninger, limrester osv. afskrabes. Asbestholdige materialer må ikke bearbejdes.

LS 130 EQ er på grund af sin lineære slibebevægelse især velegnet til at slibe lister, lige profiler og i falser.

Maskinen må ikke være fugtig eller anvendes i fugtige rum af sikkerhedsmæssige årsager. Maskinen må udelukkende anvendes til tørslibning.



Brugeren har ansvaret for skader og ulykker i tilfælde af, at den bestemmelsesmæssige brug ikke overholdes.

## 2 Før ibrugtagning skal følgende iagttages

### 2.1 Generelle sikkerhedsinstrukser



**OBS! Læs alle sikkerhedsanvisninger og instrukser.** I tilfælde af manglende overholdelse af advarslene og instrukserne er der risiko for elektrisk stød, brand og/eller alvorlige personskader.

## Opbevar alle sikkerhedsanvisninger og vejledninger til senere brug.

Det i advarselshenvisningerne benyttede begreb „el-værktøj“ refererer til netdrevet el-værktøj (med netkabel) og akkudrevet el-værktøj (uden netkabel).

## 2.2 Maskinspecifikke sikkerhedshenvisninger



På grund af de under slibning optrædende farer anbefales det, generelt at bruge sikkerhedsbriller.

- Hvis man under slibning må regne med eksplosivt eller selvantændeligt støv, skal man tage hensyn til materialeleverandørens henvisninger for bearbejdning.
- Under arbejdet kan der dannes skadeligt/giftigt støv (f.eks. blyholdig maling, visse træsorter og metal). Berøring eller indånding af dette støv kan være til fare for operatøren eller personer, som opholder sig i nærheden. Overhold de til enhver tid gældende nationale sikkerhedsforskrifter. Forbind el-værktøjet med et passende udsugningsanlæg.



Brug en P2-åndedrætsmaske for at undgå skade på helbredet.

## 2.3 Larm- og vibrationsoplysninger

Værdierne, der er registreret i henhold til EN 60745 udgør typisk:

Lydniveau	83 dB(A)
Lydeffekt	94 dB(A)
Måleusikkerhedstillæg	K = 3 dB



Brug høreværn.

Samlet vibration (vektorsum af tre retninger) målt iht. EN 60745:

Vibrationsemission (3-akset)	$a_h = 5,5 \text{ m/s}^2$
Usikkerhed	$K = 2,0 \text{ m/s}^2$

De angivne emissionsværdier (vibration, støj) – bruges til sammenligning af maskiner, – men kan også bruges til en foreløbig bedømmelse af vibrations- og støjbelastningen ved brug. – repræsenterer de vigtigste anvendelsesformål for elværktøjet.

En forhøjelse er mulig ved andre formål, med andre indsatsværktøjer eller ved utilstrækkelig vedligeholdelse. Vær opmærksom på maskinens tomgangs- og stilstandstider!

### 3 Elektrisk tilslutning og idrifttagning



Netspændingen skal svare til angivelsen på typeskiltet.

Kontakten (1.2) fungerer som til-/frakobler. Til varig drift kan man trykke arreteringsknappen (1.1) ind og lade den falde i hak. Hvis man trykker på kontakten igen, deaktiveres arreteringen igen.



Maskinen skal altid være slukket, før nettilslutningsledningen tilsluttes eller løsnes!

For tilslutning og frakobling af netkablet se figur 2.

### 4 Elektronik



Slibemaskinen LS 130 EQ er udstyret med en elektronisk styring, med hvilken omdrejningstallet kan varieres trinløst.

Dette muliggør at tilpasse slibehastig-heden optimalt til materialet (se „Arbejde med maskinen“). Omdrejningstallet kan indstilles v. h. a. stillehjulet (1.3).

### 5 Indstillinger på maskinen



Træk altid stikket ud af stikdåsen før arbejde påbegyndes med maskinen!

#### 5.1 Udsugning



Slut altid maskinen til en udsugning ved støvdannende arbejde.

Udsugningsstuds (1.4) kan tilsluttes et Festool-udsugningsaggregat med en udsugningsslange af en diameter på 27 mm.

### 5.2 Udskiftning af slibesko

For at kunne slibe forskellige profiler tilbyder FESTOOL en række forskellige slibesko. Disse slibesko udskiftes nemt og uden brug af værktøj.

#### Slibeskoen tages af (Fig. 3)

- Tryk slibeskoen fremad (f.eks. ved at trykke den bageste kant på slibeskoen mod en lige flade),
- Sørg for at den forreste del af slibeskoen trykkes ned. Sving den forreste kant på slibeskoen væk fra maskinen,
- Reducér trykket og tag slibeskoen af bagud.

En ny slibesko anbringes i omvendt rækkefølge. Sørg for, at de fire tapper (3.1) i bordpladen griber ind i de fire udsparinger (3.2) i slibeskoen.

Hvis man ønsker, at slibeskoen skal gribe bedre fast på bordpladen af LS 130 EQ, kan slibeskoen skrues fast i de fire åbninger på hjørnerne (1.7) med de medleverede skruer. Disse skruer fjernes igen, før slibeskoen skiftes.

### 5.3 Påsætning af slibepapir



Af hensyn til din egen sikkerhed må der kun anvendes Original Festool-tilbehør og reservedele.



På Stickfix-slibesålene kan der fastgøres selvhæftende slibemidler som Stickfix-slibepapir og slibevlies.

Slibemidlerne (1.5) trykkes ganske enkelt på slibesålen (1.6) og trækkes af igen efter brug.

### 6 Arbejde med maskinen



Overbelast ikke maskinen ved at trykke for hårdt under slibningen!

De bedste resultater opnås, hvis man arbejder med jævnt og kontinuert tryk. Slibeeffekten og -kvaliteten er i høj grad afhængig af det anvendte slibemiddel.

Festool har det passende tilbehør, slibe- og polermiddel til enhver anvendelse.

#### Bearbejdning af metal



Når metal bearbejdes, skal følgende sikkerhedsforanstaltninger overholdes af sikkerhedsmæssige grunde:

- Tilslut maskinen via et fejlstrømsrelæ (HFI-/PRCD-relæ).
- Slut maskinen til et egnet udsugningsaggregat.
- Maskinens motorhus skal rengøres regelmæssigt for støvaflejring.



Brug beskyttelsesbriller.

#### Hastighedsregulering

For maskiner med elektronik anbefaler vi følgende indstillinger på stillehjulet (1.3):

##### Stillehjul trin

- Slibearbejder

##### 3 - 6

- Afslibning af gamle farvelag
- Slibning af træ og finér før lakering
- Slibning af laklag på flader før næste lakering
- Slibning af profilerede emner af naturtræ
- Slibning af tyndt lag grunderingslak
- Glat-slibning af grunderede træflader
- Slibning af massive trækanter og finérkanter
- Slibning i kanter på vinduer og døre
- Slibning af laklag på kanter før næste lakering
- Afslibning af bejdsede flader, med slibelærred

##### 1 - 3

- Slibning af bejdsede flader, med slibelærred
- Rensslibning af kanter i trævinduer, med slibelærred
- Slibning af bejdsede kanter

## 7 Tilbehør, værktøjer

Festool har det passende tilbehør, slibe- og polermiddel til enhver anvendelse. Bestillingsnumrene for tilbehør og værktøjer kan De finde i Festool-kataloget eller på internettet under „www.festool.com“.

## 8 Service og vedligeholdelse



Træk altid stikket ud af stikdåsen før arbejde påbegyndes med maskinen!



Alt service- og vedligeholdelsesarbejde, hvor man skal åbne motorkabinettet, må udelukkende gennemføres af et autoriseret kundeservice-værksted.



**Kundeservice og reparationer** må kun udføres af producenten eller serviceværksteder: Nærmeste adresse finder De på: [www.festool.com/Service](http://www.festool.com/Service)



Brug kun originale Festoolreservedele! Best.-nr. finder De på: [www.festool.com/Service](http://www.festool.com/Service)

For at sikre en luftcirkulation, skal køleluftåbningerne i motorkabinettet altid holdes tilgængelige og rene.

Polereren er udstyret med selvafbrydende kul, som afbryder for strømmen, når de skal skiftes.

## 9 Miljø

Elværktøj må ikke bortskaffes med almindeligt husholdningsaffald! Maskiner, tilbehør og emballage skal tilføres en miljøvenlig form for genbrug! Overhold de gældende nationale regler.

**Kun EU:** Ifølge Rådets direktiv om affald af elektrisk og elektronisk udstyr og gennemførelse til national ret skal gammelt elværktøj indsamles separat og afleveres til miljøvenlig genvinding.

## Informationer om REACH:

[www.festool.com/reach](http://www.festool.com/reach)

**Lineærsliper**

<b>Tekniske data</b>	<b>LS 130 EQ</b>
Effekt	260 W
Turtall (tomgang)	4.000 - 6.000 min <sup>-1</sup>
Arbeidsløft	8.000 - 12.000 min <sup>-1</sup>
Slipeslag	4,0 mm
Slipesko	80 x 130 mm
Vekt (uten kabel)	1,7 kg
Verneklasse	II

De oppgitte illustrasjoner finnes ved begynnelsen av bruksanvisningen.

**Symboler**

Advarsel mot generell fare!



Anvisning / les merknader!



Bruk vernebriller!



Bruk støvmaske!



Bruk øreklokker!

**1 Forskriftsmessig bruk**

Maskinen er tiltenkt til sliping av tre, plast, metall, komposittmaterialer, maling/lakk, sparkelmasse og lignende materialer.

Med skrapen SSH-LS130\_B100 (tilbehør) er det mulig å skrape bort gulv- og veggbelegg, limrester osv.

Asbestholdige materialer skal ikke bearbejdes.

På grunn av den lineære slipebevegelsen er LS 130 EQ spesielt egnet for sliping av lister, rettlinjete profiler og i falser.

På grunn av den elektriske sikkerheten skal maskinen ikke brukes når den er fuktig eller et sted med høy fuktighet. Maskinen skal bare brukes til tørrsliping.



Brukeren er selv ansvarlig for skader og ulykker som skyldes annen bruk enn det som er beskrevet som definert bruk.

**2 Pass på før igangsetting****2.1 Generelle sikkerhetsinformasjoner**

**OBS! Les gjennom alle anvisningene.** Feil ved overholdelsen av nedenstående anvisninger kan medføre elektriske støt, brann og/eller

alvorlige skader.

**Oppbevar alle sikkerhetsmerknader og anvisninger for fremtidig bruk.**

Det nedenstående anvendte uttrykket «elektroverktøy» gjelder for strømdrevne elektroverktøy (med ledning) og batteridrevne elektroverktøy (uten ledning).

**2.2 Maskinspesifikke sikkerhetsanvisninger**

Bruk alltid vernebriller for å hindre at partikler som løsrives kommer i øynene.

- Dersom slipestøvet kan være brannfarlig eller selvantennende, må en ubetinget følge sikkerhetsanvisningene fra produsenten av materialet.
- Når du arbeider, kan det avgis skadelig/giftig støv (for eksempel fra blyholdig maling, enkelte treslag og metall). Berøring eller innånding av dette støvet kan utgjøre en fare for operatøren eller personer som befinner seg i nærheten. Følg sikkerhetsforskriftene som gjelder for ditt land. Koble elektroverktøyet til en egnet avsugsanordning.



Bruk P2-åndedrettsvern som beskyttelse.

**2.3 Opplysninger om støy og vibrasjoner**

Typiske verdier (beregnet etter EN 60745):

Lydtrykknivå	83 dB(A)
Lydnivå	94 dB(A)
Tillegg for usikkerhet ved måling	K = 3 dB



Bruk øreklokker!

Totale svingningsverdier (vektorsum fra tre retninger) beregnet i henhold til EN 60745:

Svingningsemisjonsverdi (trekset)	$a_{hv} = 5,5 \text{ m/s}^2$
Usikkerhet	$K = 2,0 \text{ m/s}^2$

De angitte emisjonsverdiene (vibrasjon, støy)

- brukes til å sammenligne maskiner,
- men kan også brukes til en foreløpig vurdering av vibrasjons- og støyb belastning ved bruk,
- og representerer de viktigste bruksområdene for elektroverktøyet.

En økning er mulig ved annet bruk, med annet innsatsverktøy eller ved utilstrekkelig vedlikehold. Vær oppmerksom på maskinens tomgangs- og stillstandsperioder!

**3 Elektrisk tilkobling og igangsetting**

Nettspenningen må stemme med spesifikasjonene på effektskiltet!

Bryter (1.2) er en på-/av-bryter. For kontinuerlig drift kan bryteren settes fast med låsekappen 1.1).

Når bryteren trykkes en gang til åpnes låsen igjen.



Slå maskinen alltid av før du tilkople eller trekker ut nettkabelen!

For å tilslutte og frakople nettleidingen se Fig. 2.

#### 4 Elektronikk



Sliperen LS 130 EQ har elektronisk regulering av turtallet.

Dette gjør det mulig å tilpasse slipehastigheten til det aktuelle materialet på en optimal måte (se «Arbeide med maskinen»).

Turtallet reguleres med reguleringsbryteren (1.3).

#### 5 Innstillinger på maskinen



Trekk alltid støpselet ut av stikkontakten før du utfører (reparasjons)arbeid på maskinen.

##### 5.1 Avsug



Koble alltid maskinen til et avsugssystem ved støvproduserende arbeid.

Til avsughetten (1.4) kan det tilkobles et Festool avsugapparat med slangediameter på 27 mm.

##### 5.2 Utskifting av slipeplate

For å kunne slipe forskjelligartede profiler tilbyr FESTOOL slipeplater med forskjellig form. Disse slipeplatene kan skiftes ut raskt og uten verktøy.

##### Slipeplate tas av (bilde 3)

- Trykk slipeplaten fremover (f. eks. idet du trykker slipeplatens bakre kant mot en plan overflate),
- hold slipeplaten trykt fremover, og sving slipeplatens fremre kant bort fra maskinen,
- reduser trykket, ta vekk slipeplaten bakover.

Montering av en ny slipeplate skjer i omvendt rekkefølge. Pass på at de fire tappene (3.1) til bordplaten griper inn i de fire utsparingene (3.2) i slipeplaten.

For et bedre feste av slipeplaten på bordplaten til LS 130 EQ, kan du skru fast slipeplaten med de medleverte skruene på de fire åpningene i hjørnene (1.7). Før utskifting av slipeplaten må skruene fjernes igjen.

##### 5.3 Påsetting av slipemiddel



Av hensyn til din egen sikkerhet bør du alltid bruke original Festool-tilbehør og reservedeler.



Du kan feste selvklebende slipemiddel som Stickfix-slipepapir og slipefiber på Stickfix-slipeskoeene.

Slipemidlene (1.5) trykkes ganske enkelt på slipeskoen (1.6) og tas av igjen etter bruk.

#### 6 Arbeide med maskinen



Unngå overbelastning av maskinen gjennom å legge for mye press på den!

Du får det beste resultatet ved å trykke middels hardt mot underlaget. Slipeytelsen og kvaliteten på resultatet avhenger i det vesentlige av at en velger riktig slipemiddel.

Festool tilbyr passende tilbehør, slipe- og poleringsmiddel til alle bruksområder.

#### Bearbeiding av metall



Ved bearbeiding av metall må følgende forholdsregler overholdes av sikkerhetsmessige grunner:

- Det må forkobles en sikkerhetsbryter for jordfeilstrom (FI, PRCD).
- Koble maskinen til et egnet avsugapparat.
- Regelmessig rengjøring av maskinen for støvavleiringer i motorhuset.



Bruk vernebriller.

#### Omdreiningstallsjustering

For maskiner med elektronikk anbefaler vi følgende innstillinger på regulerings-bryteren (1.3):

##### Trinn på dreieknappen

- Slipearbeid

##### 3 - 6

- Fjerning av gammel maling
- Sliping av tre og finér før lakkering
- Sliping mellom påføring av lakklagene
- Sliping av profilerte arbeidsstykker av naturtre
- Sliping av tynne lakklag
- Glatting av grunning på gjenstander av tre
- Sliping av kanter, heltre og finér
- Sliping av falsar i dører og vinduer
- Sliping mellom påføring av lakklag på kanter
- Rasping av beisete flater med slipetekstil

##### 1 - 3

- Sliping mellom påføring av nytt lag på beisete flater
- Rensking med slipetekstil av falsar i vinduer av naturtre
- Sliping av kanter på beisete detaljer.

## 7 Tilbehør, verktøy

Festool tilbyr passende tilbehør, slipe- og poleringsmiddel til alle bruksområder. Bestillingsnumrene til tilbehør og verktøy finner du i Festool-katalogen eller på Internett under „www.festool.com“.

## 8 Vedlikehold og pleie



Trekk alltid støpselet ut av stikkontakten før du utfører (reparasjons)arbeid på maskinen.



Allt vedlikeholds- og servicearbeid som krever at motorhuset åpnes skal alltid utføres på et autorisert kundeserviceverksted.



**Kundeservice og reparasjoner** skal kun utføres av produsenten eller serviceverksteder: Du finner nærmeste adresse under: [www.festool.com/Service](http://www.festool.com/Service)



Bruk kun originale Festoolreservedeler! Best.nr. finner du under: [www.festool.com/Service](http://www.festool.com/Service)

For å sikre luftsirkulasjonen må kjøleluftåpningene på motorhuset alltid være åpne og rene.

Maskinen er utstyrt med spesialkull som slås automatisk av. Dersom disse er slitt ut skjer et automatisk strømvbrudd og maskinen stanses.

## 9 Miljø

Kast aldri elektroverktøy i husholdningsavfallet! Lever inn maskin, tilbehør og emballasje til et miljøvennlig gjenvinningsanlegg. Følg bestemmelsene som gjelder i ditt land.

**Kun EU:** I henhold til EU-direktivet om kasserte elektriske og elektroniske produkter og direktivets iverksetting i nasjonal rett må elektroverktøy som ikke lenger skal brukes, samles separat og leveres til et miljøvennlig gjenvinningsanlegg.

### Informasjon om REACH:

[www.festool.com/reach](http://www.festool.com/reach)





## Lixadora linear

Dados técnicos	LS 130 EQ
Potência	260 W
Número de rotações (em vazio)	4.000 - 6.000 rpm
Cursos de trabalho	8.000 - 12.000 rpm
Curso de lixar	4,0 mm
Base para lixas	80 x 130 mm
Peso (sem cabo)	1,7 kg
Classe de protecção	□/II

As figuras indicadas encontram-se no início das instruções de operação.

### Símbolos



Perigo geral!



Ler indicações/notas!



Usar óculos de protecção!



Usar máscara contra póis!



Usar protecção auditiva!

## 1 Utilização em conformidade

Conforme as disposições, a máquina está preparada para lixar madeiras, plásticos, metais, materiais compostos, tintas/vernizes, massas de aparelhar e materiais semelhantes. Com o raspador SSH-LS130\_B100 (acessório) é possível raspar soalhos e paredes, restos de cola etc. Não é permitido trabalhar materiais que contenham amianto. Graças ao seu movimento de lixamento linear, a LS 130 EQ é apropriada particularmente para lixar remates, perfis rectos e em rebaixos. Por razões de segurança eléctrica, a máquina não deve estar húmida nem deve ser colocada em funcionamento num ambiente húmido. A máquina só pode ser utilizada para polir a seco.



O utilizador é responsável por danos e acidentes devidos a uma utilização não própria conforme as disposições.

## 2 Prestar atenção antes de colocar em operação

### 2.1 Regras gerais de segurança



**ATENÇÃO! Leia todas as indicações de segurança e instruções.** O desrespeito das advertências e instruções pode ocasionar choques

eléctricos, incêndios e/ou ferimentos graves.

### Guarde todas as indicações de segurança e instruções para futura referência.

O termo "Ferramenta eléctrica" utilizado a seguir nas indicações de advertência, refere-se a ferramentas eléctricas operadas com corrente de rede (com cabo de rede) e a ferramentas eléctricas operadas com acumulador (sem cabo de rede).

## 2.2 Indicações de segurança específicas da máquina



Sempre coloque óculos de protecção, por causa dos riscos inerentes na esmerilagem.

- Caso póis explosivos ou de inflamação instantânea possam ser gerados pela esmerilagem, é indispensável respeitar as prescrições de maquinaria do fabricante do material a ser tratado.
- Durante os trabalhos, podem ser produzidas poeiras nocivas/tóxicas (p.ex., pintura com chumbo, alguns tipos de madeiras e metal). Tocar ou respirar estas poeiras pode representar um perigo para o utilizador ou para as pessoas que se encontrem nas proximidades. Observe as normas de segurança válidas no seu país. Conecte a ferramenta eléctrica a um dispositivo de aspiração adequado.



Para proteger a sua saúde, use uma máscara de protecção P2.

## 2.3 Informação relativa a ruído e vibração

Os valores determinados de acordo com a norma EN 60745 são, tipicamente:

Nível de pressão acústica	83 dB(A)
Potência do nível acústico	94 dB(A)
Factor de insegurança de medição	K = 3 dB



Utilizar protectores de ouvido!

Níveis totais de vibrações (soma vectorial de três sentidos) determinados em função da EN 60745:

Nível de emissão de vibrações (3 eixos)	$a_h = 5,5 \text{ m/s}^2$
Incerteza	$K = 2,0 \text{ m/s}^2$

- Os valores de emissão indicados (vibração, ruído)
- servem de comparativo de ferramentas,
  - são também adequados para uma avaliação provisória do coeficiente de vibrações e do nível de ruído durante a aplicação,
  - representam as aplicações principais da ferramenta eléctrica.

Aumento possível no caso de outras aplicações, com outras ferramentas de trabalho ou ma-

nutrição insuficiente. Observar os tempos de trabalho em vazio e de paragem da ferramenta!

### 3 Ligação eléctrica e colocação em funcionamento



A tensão da rede deve estar sempre de acordo com a indicação na chapa de potência. O interruptor (1.2) serve como interruptor para ligar/desligar. Para um funcionamento contínuo pode ser engatado o botão de bloqueio lateral (1.1). Premindo novamente o interruptor solta-se de novo o bloqueio.



Antes de inserir a ficha na tomada da rede ou sacá-la da mesma, a máquina sempre deve ser desligada!

Para ligar e desligar o cabo de conexão à rede, veja ilustração 2.

### 4 Sistema electrónico



A esmeriladora LS 130 EQ possui uma regulação electrónica que permite variar as rotações progressivamente.

Assim a velocidade de esmerilagem pode ser adaptada ao respectivo material da melhor forma possível (veja „Trabalhar com a máquina“). A rotação é ajustada na roda reguladora (1.3).

### 5 Ajustes na máquina



Antes de se efectuar qualquer trabalho na máquina retirar sempre a ficha de ligação da tomada de corrente!

#### 5.1 Aspiração



Nos trabalhos em que seja produzido pó, conecte sempre a ferramenta a um sistema de aspiração.

No bocal de aspiração (1.4) pode ser conectado um aspirador Festool com um tubo flexível de aspiração de 27 mm de diâmetro.

#### 5.2 Substituir a sola de lixamento

A fim de poder lixar perfis variados, a FESTOOL dispõe de solas de lixamento de formatos diferentes. Estas podem ser montadas rapidamente e sem o uso de ferramentas.

#### Sacar a sola de lixamento (figura 3)

- empurrar a sola de lixamento para a frente (p.ex., premir a margem traseira da sola de lixamento contra uma face plana);
- manter a sola de lixamento sob pressão para a frente e virar sua margem frontal para fora da máquina;

- reduzir a pressão e sacar a sola de lixamento para trás.

A fixação de uma nova sola de lixamento efectua-se na sequência inversa. Atentar a que os quatro pinos (3.1) da placa da mesa entre nos quatro alojamentos (3.2) da sola de lixamento.

A fim de obter um suporte melhor da sola de lixamento na placa da mesa da LS 130 EQ, a mesma pode ser fixada nos cantos (1.7) dos quatro alojamentos, por meio dos parafusos fornecidos. Antes de substituir a sola de lixamento, estes parafusos devem ser retirados.

### 5.3 Como fixar o abrasivo



Para a sua própria segurança, utilize apenas acessórios e peças sobresselentes originais da Festool.



Nas bases para lixas Stickfix podem ser montados materiais abrasivos auto-adescentes como lixas Stickfix e lixas de velo de fibras.

Os materiais abrasivos (1.5) são simplesmente aplicados por pressão sobre a base para lixas (1.6), voltando a ser separados após a utilização.

### 6 Trabalhar com a máquina



Não sobrecarregue a máquina, aplicando uma pressão forte demais!

O melhor resultado de esmerilagem o Senhor consegue ao trabalhar com uma força ponderada de pressão. Basicamente, o rendimento de esmerilagem e a sua qualidade dependem da selecção do abrasivo correcto.

A Festool oferece para cada aplicação os acessórios, produtos de lixar e de polir adequados.

#### Processamento de metal



Por medidas de segurança, as seguintes precauções devem ser tomadas no processamento de metal:

- Ligar à entrada um disjuntor de corrente de defeito (FI, PRCD).
- Ligar a ferramenta a um aspirador adequado.
- Limpar a ferramenta regularmente, retirando os depósitos de pó da caixa do motor.



Usar óculos de protecção.

#### Regulação do número de rotações

Para as máquinas com regulação electrónica recomendamos os seguintes ajustes da roda reguladora (1.3):

### Posição da roda reguladora

- Trabalhos de esmerilagem

#### 3 - 6

- Remoção de tintas velhas por esmerilagem
- Esmerilar madeira e folheado anterior ao envernizamento
- Esmerilagem intermediária entre duas demãos de verniz, em superfícies
- Lixamento de peças perfiladas de madeira natural
- Esmerilagem de uma fina película de verniz de base
- Polir superfícies de madeira impregnada
- Esmerilar os cantos de madeira maciça e folheado
- Esmerilar no rebaixo de janelas e portas
- Esmerilagem intermediária entre duas demãos de verniz, em cantos
- Esfregar superfícies causticadas com a tela de esmerilagem

#### 1 - 3

- Esmerilagem intermediária entre duas demãos de verniz, em superfícies
- Limpar os rebaixos de janelas em madeira maciça com a tela de esmerilagem
- Esmerilar cantos causticados

### 7 Acessórios, ferramentas

A Festool oferece para cada aplicação os acessórios, produtos de lixar e de polir adequados. Os números de encomenda para acessórios e ferramentas podem ser encontrados no catálogo Festool ou na Internet sob 'www.festool.com'.

### 8 Conservação e cuidados



Antes de se efectuar qualquer trabalho na máquina retirar sempre a ficha de ligação da tomada de corrente!



Todos os trabalhos de manutenção e reparação, que exigem a abertura da carcaça do motor, só podem ser efectuadas por uma oficina autorizada do serviço após-venda.



**Serviço Após-venda e Reparação** apenas através do fabricante ou das oficinas de serviço: endereço mais próximo em: [www.festool.com/Service](http://www.festool.com/Service)



Utilizar apenas peças sobresselentes originais da Festool! Referência em: [www.festool.com/Service](http://www.festool.com/Service)

Para ser garantida uma circulação do ar, as aberturas do ar de refrigeração na carcaça do motor devem estar sempre livres e limpas.

A máquina está equipada com escovas de carvão especial de interrupção automática. Quando estão gastas actua uma interrupção automática de corrente e desliga a máquina.

### 9 Remoção

Não deite as ferramentas eléctricas no lixo doméstico! Encaminhe as ferramentas, acessórios e embalagens para um reaproveitamento ecológico! Nesse caso, observe as regulamentações nacionais em vigor.

**Apenas países da UE:** de acordo com a Directiva Europeia sobre resíduos de equipamentos eléctricos e electrónicos e a sua transposição para a legislação nacional, as ferramentas eléctricas usadas devem ser recolhidas separadamente e sujeitas a uma reciclagem que proteja o meio ambiente.

### Informações sobre REACH:

[www.festool.com/reach](http://www.festool.com/reach)

(RUS)

## Линейная шлифмашина

<b>Технические данные</b>	<b>LS 130 EQ</b>
мощность	260 Вт
Число оборотов (холостой ход)	4.000 - 6.000 от/мин
Число оборотов	8.000 - 12.000 об/мин
Ход шлифования	4,0 мм
Шлифовальная подошва	80 x 130 мм
Масса (без кабеля)	1,7 кг
Безопасность	□ / II

Прилагаемые иллюстрации находятся в начале руководства по эксплуатации.

### Символы



Предупреждение об общей опасности!



Соблюдайте Руководство по эксплуатации/инструкции!



Работайте в защитных очках!



Используйте респиратор!



Используйте защитные наушники!



TR066

### 1 Применение по назначению

Данная шлифмашина предназначена для выполнения шлифовальных работ по дереву, пластмассе, металлу, композитам, лакокрасочным покрытиям, шпаклевке и иным материалам с аналогичными свойствами.

При помощи шибера SSH-LS130\_B100 (оснастка) можно зачищать стены и пол, соскабливать остатки клея.

Асбестосодержащие материалы обрабатывать запрещается.

Благодаря линейности движения при шлифовании LS 130 EQ особенно пригодна для шлифования брусков, прямолинейных профилей и при фальцевании.

По соображениям электрической безопасности машина должна быть сухой, ее нельзя применять во влажной среде. Машину можно применять только для сухого шлифования.



Инструмент сконструирован для профессионального применения.



За ущерб и несчастные случаи, связанные с применением не по назначению, отвечает Пользователь.

### 2 Перед вводом в эксплуатацию принять во внимание

#### 2.1 Общие указания по безопасности



#### **ВНИМАНИЕ! Прочтите все указания по технике безопасности и рекомендации.**

Ошибки при соблюдении приведенных указаний и рекомендаций могут привести к поражению электрическим током, пожару, и/или вызвать тяжелые травмы.

#### **Сохраняйте все указания по технике безопасности и Руководства по эксплуатации в качестве справочного материала.**

Использованное в настоящих инструкциях и указаниях понятие «электроинструмент» распространяется на электроинструмент с питанием от сети (со шнуром питания от электросети) и на аккумуляторный электроинструмент (без шнуром питания от электросети).

#### 2.2 Специфические правила техники безопасности



Изда опасностей, которые могут возникнуть во время шлифования, необходимо постоянно носить защитные очки.

- Если во время шлифования образуется взрывоопасная или самовоспламеняющаяся пыль, то необходимо соблюдать указания по обработке изготовителя материала.

- Во время работы может образовываться вредная для здоровья/токсичная пыль (напр. от свинецсодержащего покрытия, некоторых пород дерева и металлов). Контакт с такой пылью или ее вдыхание представляет собой опасность для работающего данным инструментом или для окружающих людей. Соблюдайте действующие в Вашей стране правила техники безопасности. Подсоединяйте электроинструмент к соответствующему устройству для удаления пыли.



Для защиты здоровья надевайте респиратор P2.

#### 2.3 Данные по шуму и вибрации

Определенные в соответствии с EN 60745 типовые значения:

Уровень шума	83 дБ(А)
Звуковая мощность	94 дБ(А)
Допуск на погрешность измерения	K = 3 дБ



Носить защиту органов слуха!

Общий коэффициент колебаний (сумма векторов трех направлений) рассчитывается в соответствии с EN 60745:

Коэффициент эмиссии колебаний (3-осный)

$$a_r = 5,5 \text{ м/с}^2$$

Погрешность  $K = 2,0 \text{ м/с}^2$

Указанные значения уровня шума/вибрации – служат для сравнения инструментов;

– можно также использовать для предварительной оценки шумовой и вибрационной нагрузки во время работы;

– отражают основные области применения электроинструмента.

При использовании машинки в других целях, с другими сменными (рабочими) инструментами или в случае их неудовлетворительного обслуживания шумовая и вибрационная нагрузки могут возрастать. Соблюдайте значения времени работы на холостом ходу и времени перерывов в работе!

### 3 Электрическое подключение и ввод в эксплуатацию



Напряжение в сети должно соответствовать значениям, указанном на заводской табличке машины.

Выключатель (1.2) служит для включения/выключения. При длительной работе его можно зафиксировать боковой кнопкой (1.1). При повторном нажатии выключателя происходит освобождение фиксатора.



Перед присоединением или отсоединением сетевого кабеля всегда выключайте машину!

Соединение и отсоединение линии сетевого питания – см. рис. 2.

### 4 Электронная часть



Шлифовальная машинка LS 130 EQ имеет электронное регулирование, при помощи которого можно бесступенчато варьировать скорость вращения.

В результате этого скорость шлифования можно оптимально подогнать к соответствующему материалу (см. "Выполнение работ с помощью машины").

Скорость вращения устанавливается на маховичке (1.3).

### 5 Настройка машины



Перед началом любой работы с машиной всегда вынимайте штепсель из розетки!

#### 5.1 Отсасывание пыли



При работах с высоким пылеобразованием всегда подключайте машину к устройству отсасывания пыли.

К патрубку (1.4) можно подключить вытяжное устройство Festool с всасывающим шлангом диаметром 27 мм.

#### 5.2 Замена шлифовального башмака.

Чтобы обеспечить возможность шлифования различных профилей, Festool предлагает шлифовальные башмаки разнообразной формы. Смена этих шлифовальных башмаков производится быстро и без помощи инструментов.

#### Снятие шлифовального башмака (рис. 3)

- Нажмите на шлифовальный башмак вперед (например, прижав заднюю кромку шлифовального башмака к ровной поверхности),

- удерживая шлифовальный башмак прижатым вперед, отведите переднюю кромку шлифовального башмака от машины,

- Ослабьте давление и снимите шлифовальный башмак назад.

Установка нового шлифовального башмака производится в обратном порядке. Следите за тем, чтобы четыре шипа (3.1) плиты стола вошли в четыре паза (3.2) на шлифовальном башмаке.

Чтобы шлифовальный башмак лучше удерживался на плите стола LS 130 EQ, можно привинтить его входящими в комплект поставки винтами к четырем отверстиям в углах (1.7). Перед заменой шлифовального башмака эти винты нужно снова вывинтить.

#### 5.3 Закрепление шлифовального материала



Для собственной безопасности используйте только оригинальные приспособления и запасные части фирмы Festool.



На шлифовальные подошвы с системой крепления Stickfix („липучка“) устанавливаются соответствующие абразивные листы из бумаги или нетканого материала.

Просто прижмите (1.5) такой абразивный лист к шлифовальной подошве (1.6), а после использования снимите его.

## 6 Выполнение работ с помощью машины



Не перегружайте машинку путём слишком сильного нажима!

Лучший результат шлифования достигается при умеренно сильном нажатии. Производительность и качество шлифования во многом зависят от выбора подходящего шлифовального материала. Для любого варианта применения Festool предлагает подходящую оснастку, а также полировальный и шлифовальный материал.

## Обработка металлов



При обработке металлов в целях соблюдения правил безопасности следует выполнять следующие предписания :

- Подключите выключатель защиты от превышения тока (FI, PRCD).
- Подключите машину к подходящему устройству для отсасывания пыли.
- Регулярно очищайте машину от отложений пыли в корпусе электродвигателя.



Работайте в защитных очках.

## Регулировка числа оборотов

Для машинок с электроникой мы рекомендуем следующую установку на маховичке (1.3):

### Степень на маховичке

- шлифовальные работы

### 3 - 6

- сошлифовывание старых красок
- шлифование дерева или фанеры перед лакированием
- промежуточное шлифование лака на поверхностях
- Шлифование профилированных деталей из натурального дерева
- шлифование тонко нанесенного лака первого покрытия
- полирование грунтованных деревянных поверхностей
- шлифование кромок цельной древесины и фанеры
- шлифование пазов в дверях и окнах
- промежуточное шлифование лака на кромках
- затирание протравленных поверхностей шлифовальным ваточным холстом

### 1 - 3

- промежуточное шлифование лака на протравленных поверхностях
- очистка пазов на окнах из натурального дерева шлифовальным ваточным холстом
- шлифование протравленных кромок.

## 7 Принадлежности, инструменты

Для любого варианта применения Festool предлагает подходящую оснастку, а также полировальный и шлифовальный материал. Номера заказа для принадлежностей и инструментов Вы найдете в каталоге Festool или в Интернет по адресу „[www.festool.com](http://www.festool.com)“.

## 8

### Обслуживание и уход



Перед началом любой работы с машиной всегда вынимайте штепсель из розетки!



Все работы по обслуживанию и ремонту, которые требуют открывания корпуса двигателя, могут производиться только авторизованной мастерской сервисной службы.



### Сервисное обслуживание и ремонт

только через фирму-изготовителя или в наших сервисных мастерских: адрес ближайшей мастерской см. на [www.festool.com/Service](http://www.festool.com/Service)



Используйте только оригинальные запасные части Festool! № для заказа на: [www.festool.com/Service](http://www.festool.com/Service)

Для обеспечения циркуляции воздуха отверстия для охлаждения в корпусе двигателя всегда должны быть открытыми и чистыми.

Прибор оснащён специальным углём для автоматического отключения. Когда он изнашивается, происходит автоматическое отключение тока, и прибор прекращает работать.

## 9 Опасность для окружающей среды

Не выбрасывайте электроинструменты вместе с бытовыми отходами! Обеспечьте безопасную для окружающей среды утилизацию инструмента, оснастки и упаковки. Соблюдайте действующие национальные инструкции.

**Только для ЕС:** согласно директиве ЕС об отходах электрического и электронного оборудования, а также гармонизированным национальным стандартам отслужившие свой срок электроинструменты должны утилизироваться отдельно и направляться на экологически безопасную переработку.

Дата производства - см. этикетку инструмент

### Информация по директиве REACH:

[www.festool.com/reach](http://www.festool.com/reach)



## Lineární bruska

Technické údaje	LS 130 EQ
Výkon	260 W
Otáčky (volnobeh)	4.000 - 6.000 min <sup>-1</sup>
Pracovní zdvih	8.000 - 12.000 mm <sup>-1</sup>
Brusný zdvih	4,0 mm
Brusná deska	80 x 130 mm
Hmotnost (bez kabelu)	1,7 kg
Třída ochrany	II

Uváděné obrázky jsou umístěny na začátku návodu k obsluze.

### Symbody



Varování před všeobecným nebezpečím!



Přečtěte si návod/pokyny!



Noste ochranné brýle!



Použijte respirátor!



Noste chrániče sluchu!

### 1 Používání k určenému účelu

Nářadí je určeno k broušení dřeva, umělých hmot, kovů, sendvičových materiálů, barev/laků, tmelů a podobných materiálů.

Škrabkou SSH-LS130\_B100 (příslušenství) se dají seškrabovat podlahové krytiny, tapety, zbytky lepidla atd.

Materiály obsahující azbest se nesmí zpracovávat. Vzhledem k lineárnímu brusnému pohybu je LS 130 EQ vhodná především k broušení lišt, přímých profilů a v drážkách.

Kvůli bezpečnosti nesmí při manipulaci s elektrickým proudem proniknout do stroje vlhkost - nesmí se s ním pracovat ve vlhkém prostředí. Stroj se smí používat pouze k broušení za sucha.



Za škody a úrazy, které vznikly používáním k jiným účelům, než ke kterým je stroj určen, ručí uživatel.

### 2 Před uváděním do provozu je třeba dbát

#### 2.1 Všeobecné bezpečnostní předpisy



**POZOR! Čtete všechna bezpečnostní upozornění a pokyny.** Zanedbání níže uvedených výstrah a nedodržování příslušných pokynů mohou způsobit zkrat, požár, event. těžký úraz elektrickým proudem.

**Všechny bezpečnostní pokyny a návody uschovejte, abyste je mohli použít i v budoucnosti.**

Ve varovných upozorněních použitý pojem „elektronářadí“ se vztahuje na elektronářadí provozované na el. síti (se síťovým kabelem) a na elektronářadí provozované na akumulátoru (bez síťového kabelu).

#### 2.2 Bezpečnostní pokyny specifické pro stroj



Kvůli nebezpečím, která se vyskytují během broušení noste vždy ochranné brýle.

- Vznikají-li při broušení explozivní nebo samovznětelné prachy, je třeba bezpodmínečně dbát pokynů ke zpracování látek výrobce.

- Při práci může vznikat škodlivý či jedovatý prach (např. nátěry s obsahem olova, některé druhy dřeva a kovy). Dotyk nebo nadýchání se tohoto prachu může pro osoby pracující se strojem nebo osoby nacházející se v blízkosti představovat ohrožení. Dodržujte bezpečnostní předpisy platné ve Vaší zemi. Připojte elektrický přístroj k vhodnému odsávacímu zařízení.



K ochraně Vašeho zdraví použijte ochrannou dýchací masku P2.

#### 2.3 Informace o hlučnosti a vibracích

Hodnoty zjištěné podle normy EN 60745 dosahují následujících hodnot:

Hladina akustického tlaku	83 dB(A)
Hladina akustického výkonu	94 dB(A)
Přídavná hodnota nespolehlivosti měření K	3 dB



Nosit ochranu sluchu!

Celkové hodnoty vibrací (součet vektorů ve třech směrech) zjištěné podle EN 60745:

Hodnota vibrací (3 osy)	$a_h = 5,5 \text{ m/s}^2$
Nepřesnost	$K = 2,0 \text{ m/s}^2$

Uvedené emitované hodnoty (vibrace, hlučnost)

- slouží k porovnání nářadí,
- jsou vhodné také pro předběžné posouzení zatížení vibracemi a hlukem při použití nářadí,
- vztahují se k hlavním druhům použití elektrického nářadí.

Ke zvýšení může dojít při jiném použití, s jinými nástroji nebo při nedostatečné údržbě. Vezměte

v úvahu čas, kdy nářadí běží na volnoběh a kdy je vypnuté!

### 3 Elektrické připojení a uvedení do provozu



Síťové napětí musí souhlasit s údaji na výkonovém štítku.

Spínač (1.2) slouží jako vypínač. Pro trvalý provoz jej lze zajistit postranním aretačním knoflíkem (1.1). Opakovaným stisknutím spínače se aretace uvolní.



Před zapojením do sítě nebo vytažením ze sítě strojek vždy vypněte!

Připojení a odpojení přípojného vedení viz obr. 2.

### 4 Elektronika



Bruska typu LS 130 EQ vlastní elektronickou regulací, pomocí které se dá plynule nastavit počet otáček.

Tímto se dá rychlost broušení optimálně přizpůsobit právě obráběnému materiálu (viz „Práce s nářadím“).

Počet otáček se nastaví pomocí přepínacího kolečka (1.3).

### 5 Nastavení na pile



Před každou prací na stroji je nutné vždy vytáhnout síťovou zástrčku ze zásuvky!

#### 5.1 Odsávání



Nářadí by mělo být při pracích, při kterých vzniká prach, trvale připojeno k odsávacímu zařízení.

Na odsávací hrdlo (1.4) lze připojit vysavač Festool s odsávací hadicí o průměru 27 mm.

#### 5.2 Výměna brusné desky

K broušení různorodých profilů nabízí Festool různě tvarované brusné desky. Tyto brusné desky lze rychle a bez pomocného nářadí vyměňovat.

#### Odnětí brusné desky (obr. 3)

- Zatláče brusnou desku dopředu (např. tlakem zadní hrany brusné desky na rovnou plochu),
- držte brusnou desku stisknutou směrem dopředu a vytočte přední hranu brusné desky směrem od strojku,
- povolte stisk a sejměte brusnou desku vytažením dozadu.

Nasazení nové brusné desky se provádí v opačném pořadí. Dbejte na to, aby všechny čtyři čepy (3.1) podložky zapadly do čtyř výhlubní (3.2) brusné desky.

K zajištění pevnějšího usazení brusné desky na

podložce brusky LS 130 EQ můžete brusnou desku přišroubovat ve čtyřech otvorech v rozích (1.7) pomocí přiložených šroubů. Před výměnou brusné desky je třeba tyto šrouby opět odstranit.

### 5.3 Upevnění brusného prostředku

Pro zajištění vlastní bezpečnosti používejte pouze originální příslušenství a náhradní díly Festool.



Na brusné desky Stickfix lze upevňovat samouplivající brusné prostředky, např. brusné papíry Stickfix a brusné pavučinky. Brusné prostředky (1.5) se jednoduše přitlačí na brusnou desku (1.6) a po použití se opět sejmou.

### 6 Práce s nářadím



Nepřetěžujte stroj tím, že jej příliš silně přitlačíte!

Nejlepší výsledek docílíte, když pracujete s mírně silným přitlakem. Brusný výkon a kvalita závisí hlavně od správné volby brusného prostředku. Festool nabízí pro každé použití vhodné příslušenství, brousíci a lešticí prostředky.

#### Obrábění kovu



Při obrábění kovu je třeba z bezpečnostních důvodů dodržovat následující opatření:

- Brusku zapojte přes jistič s proudovou ochranou (FI, PRCD).
- K nářadím připojte vhodný vysavač.
- Nářadí pravidelně čistěte a kryt motoru zbavujte nánosů prachu.



Používejte ochranné brýle.

#### Regulace otáček

Pro stroje s elektronikou doporučujeme následující nastavení přepínacího kolečka (1.3):

#### Poloha přepínacího kolečka

- Brusné práce

#### 3 - 6

- Obrousění starých barev
- Broušení dřeva a dýhy před lakováním
- Plošné mezibroušení laku
- Broušení profilovaných obrobků z přírodního dřeva
- Broušení tence naneseného prvního laku
- Vyhlazení dřevěných ploch se základní barvou
- Broušení hran plného dřeva a dýhových hran
- Broušení v drážkách oken a dveří
- Mezibroušení laku na hranách
- Otěr namořené plochy pomocí brusné pavučinky



### 1 - 3

- Mezibroušení laku na namořených plochách
- Čištění drážek oken z přírodního dřeva pomocí brusné pavučinky
- Broušení mořených hran

### 7 Příslušenství, nástroje

Používejte pouze originální příslušenství Festool a spotřební materiál Festool určené pro toto nářadí, protože tyto systémové komponenty jsou navzájem optimálně sladěné. Při použití příslušenství a spotřebního materiálu od jiných výrobců je pravděpodobné kvalitativní zhoršení pracovních výsledků a omezení záruky. V závislosti na použití se může zvýšit opotřebení nářadí nebo vaše osobní zatížení. Chraňte tedy sami sebe, své nářadí a záruku výhradním používáním originálního příslušenství Festool a spotřebního materiálu Festool!

Festool nabízí pro každé použití vhodné příslušenství, brousicí a lešticí prostředky. Evidenční čísla objednání pro příslušenství a nástroje naleznete ve Vašem katalogu Festool, nebo na internetu pod "[www.festool.com](http://www.festool.com)".

### 8 Údržba a péče



Před každou prací na stroji je nutné vždy vytáhnout síťovou zástrčku ze zásuvky!



Všechny úkony prováděné při údržbě a opravách, které vyžadují otevření krytu motoru, smí provádět pouze autorizovaná servisní dílna.



**Servis opravy** smí provádět pouze výrobce nebo servisní dílny: nejbližší adresu najdete na:

[www.festool.com/Service](http://www.festool.com/Service)



Používejte jen originální náhradní díly Festool! Obj. č. na:

[www.festool.com/Service](http://www.festool.com/Service)

Pro zajištění cirkulace vzduchu musí být pro zajištění cirkulace vzduchu neustále volné a čisté chladicí otvory v krytu motoru.

Přístroj je vybaven samovypínacími speciálními uhlíky. Pokud se opotřebují, dojde k automatickému přerušení proudu a přístroj se zastaví.

### 9 Životní prostředí

Nevyhazujte elektrická nářadí do domovního odpadu! Nechte ekologicky zlikvidovat nářadí, příslušenství a obaly! Dodržujte přitom platné národní předpisy.

**Pouze EU:** Podle evropské směrnice o odpadních elektrických a elektronických zařízeních a provádění v národním právu se musí staré elektrické nářadí shromažďovat odděleně a odevzdat k ekologické recyklaci.

### Informace k REACH:

[www.festool.com/reach](http://www.festool.com/reach)

**Szlifierka liniowa**

Dane techniczne	LS 130 EQ
Moc	260 W
Prędkość obrotowa (bieg jałowy)	4.000 - 6.000 min <sup>-1</sup>
Liczba suwów roboczych	8.000 - 12.000 min <sup>-1</sup>
Suw szlifujący	4,0 mm
Stopa szlifierska	80 x 130 mm
Ciężar (bez kabla)	1,7 kg
Klasa ochronna	II

Wymienione ilustracje znajdują się na początku instrukcji eksploatacji.

**Symbole**

Ostrzeżenie przed ogólnym zagrożeniem!



Instrukcja/przeczytać zalecenia!



Należy nosić okulary ochronne!



Należy nosić maskę przeciwpyłową!



Należy nosić ochronę słuchu!

**1 Zastosowanie zgodne z przeznaczeniem**

Zgodnie z przeznaczeniem urządzenie służy do szlifowania drewna, tworzywa sztucznego, metalu, materiałów kompozytowych, farby/lakierów, masy szpachlowej i temu podobnych materiałów.

Za pomocą skrobaka SSH-LS130\_B100 (wypośażenie) można usuwać wykładziny podłogowe i ścienne, pozostałości kleju itp.

Nie wolno ciąć materiałów zawierających azbest. Z powodu jej liniowego ruchu szlifierka liniowa LS 130 EQ jest szczególnie przydatna do szlifowania listw, prostoliniowych profili oraz we wręgach.

Z uwagi na bezpieczeństwo instalacji elektrycznych maszyna nie może być zawilgocona, ani eksploatowana w wilgotnym otoczeniu. Maszyna może być stosowana wyłącznie do szlifowania na sucho.



Odpowiedzialność za szkody i wypadki powstałe na skutek użytkowania niezgodnego z przeznaczeniem ponosi użytkownik.

**2 Przed uruchomieniem przestrzegać****2.1 Ogólne przepisy bezpieczeństwa**

**UWAGA! Należy przeczytać wszystkie zalecenia bezpieczeństwa i instrukcje.** Nieprzestrzeganie następujących ostrzeżeń i instrukcji może stać się przyczyną porażenia prądem elektrycznym, pożaru i/lub ciężkiego obrażenia ciała.

**Wszystkie zalecenia odnośnie bezpieczeństwa pracy i instrukcje należy zachować do wykorzystania w przyszłości.**

Użyte w poniższym tekście pojęcie „elektronarzędzie” odnosi się do elektronarzędzi zasilanych energią elektryczną z sieci (z przewodem zasilającym) i do elektronarzędzi zasilanych akumulatorami (bez przewodu zasilającego).

**2.2 Zalecenia bezpieczeństwa związane z maszyną**

Stosować zawsze okulary ochronne, ponieważ podczas szlifowania występuje niebezpieczeństwo wypadku.

- Jeśli podczas szlifowania powstają pyły wybuchowe lub samozapłonowe, należy koniecznie przestrzegać wskazówek producenta obrabianego materiału dotyczące sposobu obróbki.

- W trakcie pracy mogą powstawać szkodliwe / trujące pyły (np. zawierająca otów powłoka malarska, niektóre rodzaje drewna i metalu). Stykanie się z tymi pyłami lub wdychanie tych pyłów może stanowić niebezpieczeństwo dla osoby obsługującej maszynę lub osób znajdujących się w pobliżu. Należy przestrzegać przepisów bezpieczeństwa obowiązujących w danym kraju. Elektronarzędzie należy podłączać do odpowiedniego urządzenia odsysającego.



Dla ochrony zdrowia należy nosić maskę przeciwpyłową P2.

**2.3 Informacja odnośnie emisji hałasu i wibracji**

W typowym przypadku wartości ustalone zgodnie z normą EN 60745 wynoszą:

Poziom ciśnienia akustycznego 83 dB(A)

Poziom całkowitego ciśnienia akustycznego

94 dB(A)

Plus różnica w dokładności pomiaru K = 3 dB



Stosować osobiste środki ochrony słuchu!

Wartość całkowita wibracji (suma wektorowa w trzech kierunkach) ustalona zgodnie z normą EN 60745:

Wartość emisji wibracji (3-osiowo)  $a_{rn} = 5,5 \text{ m/s}^2$

Nieoznaczoność  $K = 2,0 \text{ m/s}^2$

Podane wartości emisji (wibracje, szmery)

– służą do porównania narzędzi,

– nadają się one również do tymczasowej oceny obciążenia wibracjami i hałasem podczas użytkowania.

– odnoszą się do głównych zastosowań tego elektronarzędzia.

Wartości te mogą być wyższe w przypadku innych zastosowań, w przypadku pracy z innym osprzętem oraz w przypadku niewłaściwej konserwacji. Należy uwzględnić czas pracy urządzenia na biegu jałowym oraz czas unieruchomienia!

### 3 Podłączenie do instalacji elektrycznej i uruchomienie



Napięcie sieciowe musi być zgodne z danymi zamieszczonymi na tabliczce znamionowej.

Włącznik (1.2) służy do załączania i wyłączania urządzenia. Do pracy ciągłej można zablokować go za pomocą bocznego przycisku blokującego (1.1). Ponowne naciśnięcie włącznika powoduje zwolnienie blokady.



Przed podłączeniem lub odłączeniem od przewodu sieciowego maszynę zawsze wyłączyć!

Podłączenie i odłączenie elektrycznego przewodu zasilającego patrz rysunek 2.

### 4 Układ elektroniczny



Szlifierka LS 130 EQ wyposażona jest w elektroniczny system regulacji, który pozwala na bezstopniową regulację liczby obrotów.

Dzięki temu prędkość szlifowania można optymalnie dopasować do obrabianego materiału (patrz "Praca za pomocą maszyny"). Liczbę obrotów nastawia się za pomocą kółka nastawnego (1.3).

### 5 Ustawienia w maszynie



Przed przystąpieniem do wykonywania jakichkolwiek prac przy maszynie należy zawsze wyciągać wtyczkę z gniazda!

#### 5.1 Odsysanie



Przy pracach powodujących powstawanie pyłu urządzenie należy zawsze podłączyć do odkurzacza.

Do króćca ssącego (1.4) można podłączyć odkurzacz firmy Festool za pomocą węża o średnicy 27 mm.

### 5.2 Wymiana płyty roboczej

Aby móc szlifować różne profile Festool oferuje różne ukształtowane płyty robocze. Płyty te można wymienić szybko i bez użycia narzędzi.

#### Zdemontowanie płyty roboczej

##### (zdjęcie 3)

- nacisnąć płytę roboczą do przodu (np. naciskając górną krawędź płyty o równą powierzchnię),
- przytrzymać płytę roboczą przyciskając ją do przodu, odchylając jednocześnie przednią krawędź płyty od maszyny,
- zmniejszyć nacisk, a następnie wyjąć płytę roboczą od tyłu.

Założenie nowej płyty odbywa się w odwrotnej kolejności. Zwraca uwagę na to, aby cztery czopy (3.1) płyty stołu oraz cztery wgłębienia (3.2) płyty roboczej zaskoczyły. W celu lepszego utrzymania płyty roboczej na płycie stołu LS 130 EQ, należy mocno przykręcić płytę roboczą dostarczonymi śrubami w czterech otworach w narożach (1.7). Przed wymianą płyty roboczej śruby te należy z powrotem odkręcić.

### 5.3 Mocowanie materiału szlifierskiego



Dla własnego bezpieczeństwa należy stosować wyłącznie oryginalne wyposażenie i części zamienne firmy Festool.



Do stóp szlifierskich Stickfix można mocować samoprzyczepne materiały ścierne, jak np. papiery ścierne Stickfix i okładziny ścierne z włókny.

Materiały ścierny (1.5) są po prostu dociskane do stopy szlifierskiej (1.6) i po użyciu ponownie ściągane.

### 6 Praca za pomocą maszyny



Nie przeciążać maszyny poprzez zbyt duży nacisk podczas pracy!

Najlepszy wynik osiąga się pracując z równomierną siłą nacisku. Wydajność i jakość pracy zależna jest w zasadzie od doboru właściwego materiału szlifierskiego.

Firma Festool oferuje do każdego rodzaju pracy odpowiednie wyposażenie, materiały ścierne i środki polerskie.

### Obróbka metalu



Podczas obróbki metalu należy z powodów bezpieczeństwa podjąć następujące środki:

- Zainstalować prądowy wyłącznik ochronny (FI, PRCD).
- Podłączyć maszynę do odpowiedniego odkurzacza.

- Regularnie czyścić maszynę z kurzu osadzonego na obudowie silnika.



Nosić okulary ochronne.

### Regulacja prędkości obrotowej

Dla maszyn wyposażonych w system elektro-niczny zaleca się następujące nastawienia kółka nastawnego (1.3):

#### Stopnie na kółku

- Rodzaj szlifowania

#### 3 - 6

- Zdzieranie starych farb
- Szlifowanie drewna i forniru przed lakierowaniem
- Szlifowanie pośrednich warstw lakieru na powierzchniach
- Szlifowanie profilowanych materiałów z drewna naturalnego
- Szlifowanie cienkich warstw farby podkładowej
- Gładzenie zagruntowanych powierzchni drewnianych
- Szlifowanie krawędzi drewnianych i fornirowanych
- Szlifowanie wręgów na oknach i drzwiach
- Szlifowanie pośrednich warstw lakieru na krawędziach
- Zdzieranie bejcowanych powierzchni przy użyciu włókniny

#### 1 - 3

- Szlifowanie pośrednich warstw lakieru na bejcowanych powierzchniach
- Czyszczenie wręgów na oknach z drewna naturalnego przy użyciu włókniny
- Szlifowanie bejcowanych krawędzi

### 7 Wyposażenie, narzędzia

Firma Festool oferuje do każdego rodzaju pracy odpowiednie wyposażenie, materiały ściernie i środki polerskie. Numery do zamówienia wyposażenia i narzędzi znajdziecie Państwo w katalogu Festool lub w internecie pod adresem "www.festool.com".

### 8



#### Przegląd, konserwacja i czyszczenie

Przed przystąpieniem do wykonywania jakichkolwiek prac przy maszynie należy zawsze wyciągać wtyczkę z gniazda!



Wszystkie prace konserwacyjne i naprawcze, które wymagają otwarcia obudowy silnika, mogą być wykonywane wyłącznie przez upoważniony warsztat serwisowy.



**Obsługa serwisowa i naprawy** wyłącznie u producenta lub w warsztatach autoryzowanych: prosimy wybrać najbliższe miejsce spośród adresów zamieszczonych na stronie:

[www.festool.com/Service](http://www.festool.com/Service)



Należy stosować wyłącznie oryginalne części zamienne firmy Festool. Nr zamówienia pod:

[www.festool.com/Service](http://www.festool.com/Service)

Dla zapewnienia cyrkulacji powietrza, otwory wentylacyjne w obudowie silnika muszą być zawsze odstonięte i czyste. Urządzenie jest wyposażone w specjalne węgle samoczynnie wyłaczające. Jeżeli są one zużyte, następuje samoczynne odłączenie prądu i maszyna zatrzymuje się.

### 9 Środowisko

Nie wolno wyrzucać narzędzi elektrycznych wraz z odpadami domowymi! Urządzenia, wyposażenie i opakowania należy przekazać zgodnie z przepisami o ochronie środowiska do odzysku surowców wtórnych. Należy przy tym przestrzegać obowiązujących przepisów państwowych.

**Tylko UE:** Zgodnie z Europejską Dyrektywą dotyczącą zużytych urządzeń elektrycznych i elektro-nicznych i jej transpozycji do prawa krajowego elektronarzędzia podlegają segregacji i recyklingowi w sposób przyjazny środowisku.

**Informacje dotyczące rozporządzenia REACH:**

[www.festool.com/reach](http://www.festool.com/reach)

Linearschleifer Linear sander Ponceuse linéaire	Serien-Nr. Serial no. N° de série
DUPLEX LS 130 EQ	489705
Jahr der CE-Kennzeichnung Year of CE mark Année du marquage CE :	2000

**(D) EG-Konformitätserklärung.** Wir erklären in alleiniger Verantwortung, dass dieses Produkt mit den folgenden Normen oder normativen Dokumenten übereinstimmt: EN 60745-1, EN 60745-2-4, EN 55014-1, EN 55014-2, EN 61000-3-2, EN 61000-3-3 gemäß den Bestimmungen der Richtlinien 2006/42/EG, 2011/65/EU, 2004/108/EG.

**(GB) EC-Declaration of Conformity:** We declare at our sole responsibility that this product is in conformity with the following standards or standardised documents: EN 60745-1, EN 60745-2-4, EN 55014-1, EN 55014-2, EN 61000-3-2, EN 61000-3-3 in accordance with the regulations 2006/42/EC, 2011/65/EU, 2004/108/EC.

**(F) CE-Déclaration de conformité communautaire.** Nous déclarons sous notre propre responsabilité que ce produit est conforme aux normes ou documents de normalisation suivants: EN 60745-1, EN 60745-2-4, EN 55014-1, EN 55014-2, EN 61000-3-2, EN 61000-3-3 conformément aux prescriptions des directives 2006/42/CE, 2011/65/UE, 2004/108/CE.

**(E) CE-Declaración de conformidad.** Declaramos bajo nuestra exclusiva responsabilidad que este producto corresponde a las siguientes normas o documentos normalizados: EN 60745-1, EN 60745-2-4, EN 55014-1, EN 55014-2, EN 61000-3-2, EN 61000-3-3 conforme a las prescripciones estipuladas en las directrices 2006/42/CE, 2011/65/UE, 2004/108/CE.

**(I) CE-Dichiarazione di conformità.** Dichiariamo sotto la nostra esclusiva responsabilità che il presente prodotto è conforme alle norme e ai documenti normativi seguenti: EN 60745-1, EN 60745-2-4, EN 55014-1, EN 55014-2, EN 61000-3-2, EN 61000-3-3 conformemente alle normative delle direttive 2006/42/CE, 2011/65/EU, 2004/108/CE.

**(NL) EG-conformiteitsverklaring.** Wij verklaren op eigen verantwoordelijkheid dat dit product voldoet aan de volgende normen of normatieve documenten: EN 60745-1, EN 60745-2-4, EN 55014-1, EN 55014-2, EN 61000-3-2, EN 61000-3-3 conform de richtlijnen 2006/42/EG, 2011/65/EU, 2004/108/EG.

**(S) EG-konformitetsförklaring.** Vi förklarar i eget ansvar, att denna produkt stämmer överens med följande normer och normativa dokument: EN 60745-1, EN 60745-2-4, EN 55014-1, EN 55014-2, EN 61000-3-2, EN 61000-3-3 enligt bestämmelserna i direktiven 2006/42/EG, 2011/65/EU, 2004/108/EG.

**(FIN) EY-standardinmukaisuusvakuutus.** Vakuutamme yksinvastuullisina, että tuote on seuraavien standardien ja normatiivisten ohjeiden mukainen: EN 60745-1, EN 60745-2-4, EN 55014-1, EN 55014-2, EN 61000-3-2, EN 61000-3-3 direktiivien 2006/42/EY, 2011/65/EU, 2004/108/EY määräysten mukaan.

**(DK) EF-konformitetserklæring:** Vi erklærer at have alene ansvaret for, at dette produkt er i overensstemmelse med de følgende normer eller normative dokumenter: EN 60745-1, EN 60745-2-4, EN 55014-1, EN 55014-2, EN 61000-3-2, EN 61000-3-3 i henhold til bestemmelserne af direktiverne 2006/42/EG, 2011/65/EU, 2004/108/EG.

**(N) CE-Konformitetserklæring.** Vi erklærer på eget ansvar at dette produktet er i overensstemmelse med følgende normer eller normative dokumenter: EN 60745-1, EN 60745-2-4, EN 55014-1, EN 55014-2, EN 61000-3-2, EN 61000-3-3 iht. Bestemmelsene i rådsdirektivene 2006/42/EF, 2011/65/EU, 2004/108/EF.

**(P) CE-Declaração de conformidade:** Declaramos, sob a nossa exclusiva responsabilidade, que este produto corresponde às normas ou aos documentos normativos citados a seguir: EN 60745-1, EN 60745-2-4, EN 55014-1, EN 55014-2, EN 61000-3-2, EN 61000-3-3 segundo as disposições das directivas 2006/42/CE, 2011/65/UE, 2004/108/CE.

**(RUS) Декларация соответствия ЕС.** Мы заявляем с исключительной ответственностью, что данный продукт соответствует следующим нормам или нормативным документам: EN 60745-1, EN 60745-2-4, EN 55014-1, EN 55014-2, EN 61000-3-2, EN 61000-3-3 в соответствии с положениями директив 2006/42/EG, 2011/65/EU, 2004/108/EG.

**(CZ) ES prohlášení o shodě.** Prohlašujeme s veškerou odpovědností, že tento výrobek je ve shodě s následujícími normami nebo normativními dokumenty: EN 60745-1, EN 60745-2-4, EN 55014-1, EN 55014-2, EN 61000-3-2, EN 61000-3-3 podle ustanovení směrnic, 2006/42/ES, 2011/65/EU, 2004/108/ES.

**(PL) Oświadczenie o zgodności z normami UE.** Niniejszym oświadczamy na własną odpowiedzialność, że produkt ten spełnia następujące normy lub dokumenty normatywne: EN 60745-1, EN 60745-2-4, EN 55014-1, EN 55014-2, EN 61000-3-2, EN 61000-3-3 zgodnie z postanowieniami wytycznych 2006/42/EG, 2011/65/EU, 2004/108/EG.

**Festool GmbH**

Wertstr. 20, D-73240 Wendlingen, Germany

*Dr. Johannes Steimel*

Dr. Johannes Steimel

Leiter Forschung, Entwicklung, technische Dokumentation  
Head of Research, Development and Technical Documentation  
Directeur recherche, développement, documentation technique  
2014-08-21