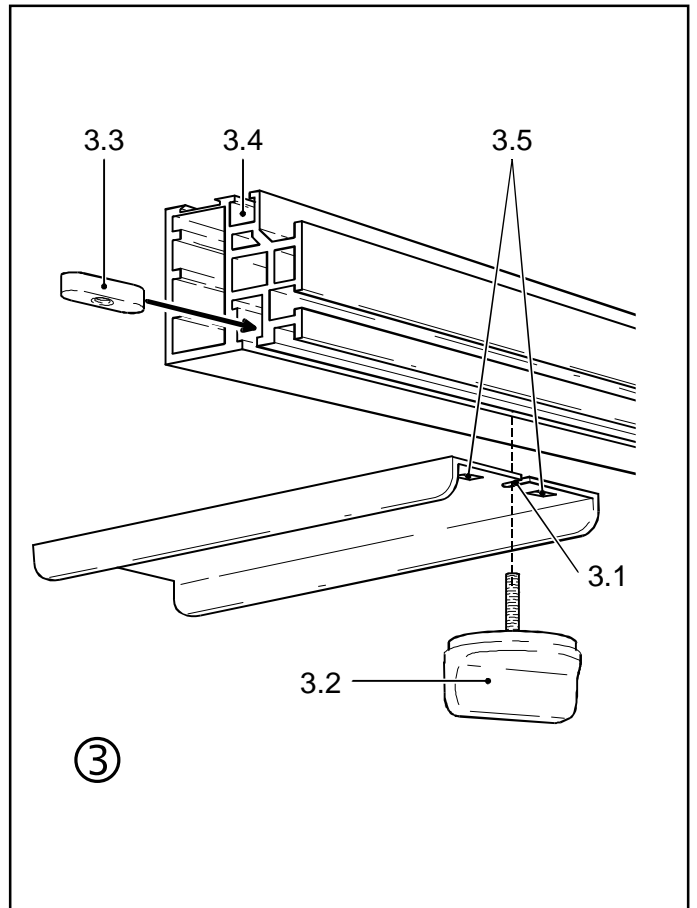
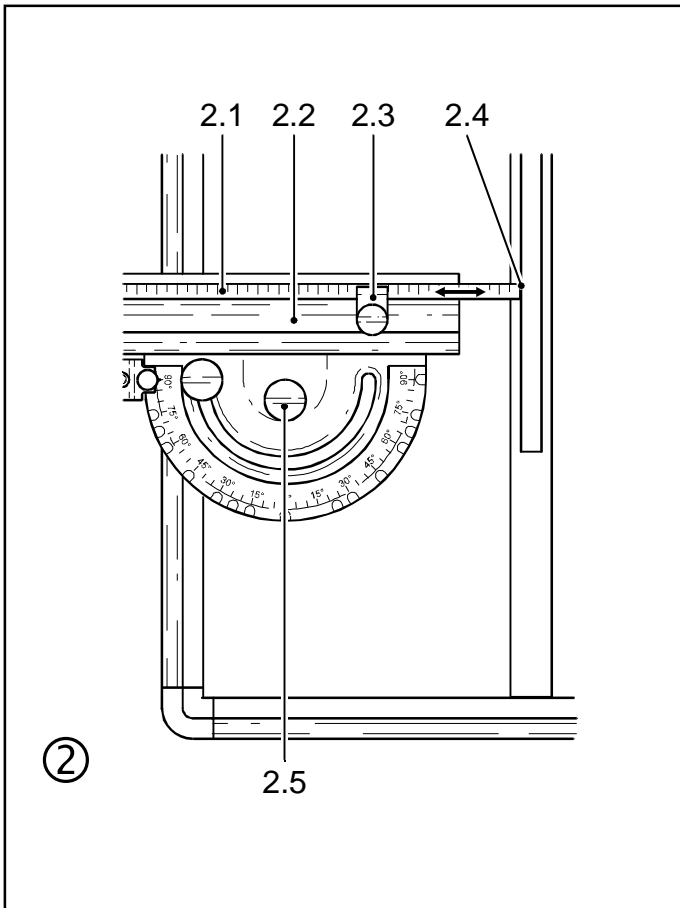
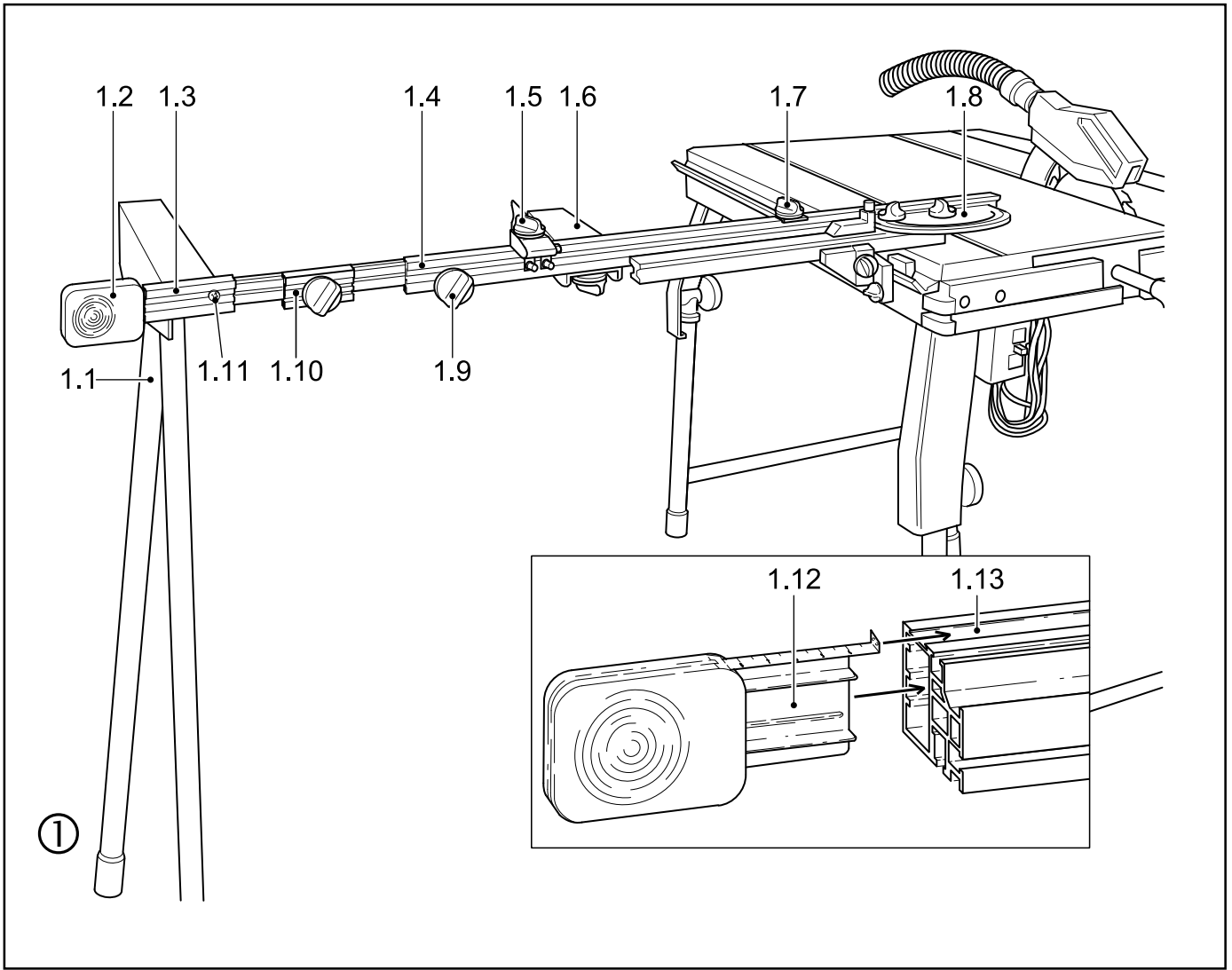
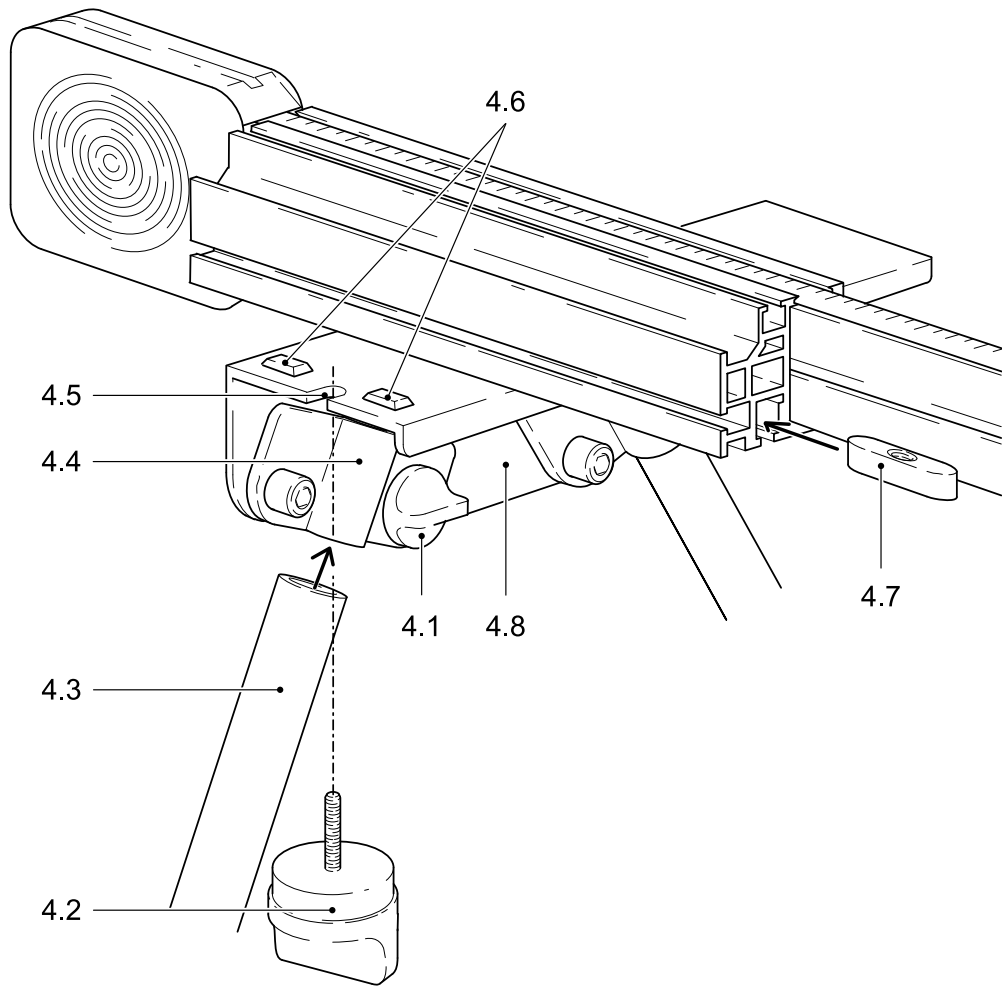
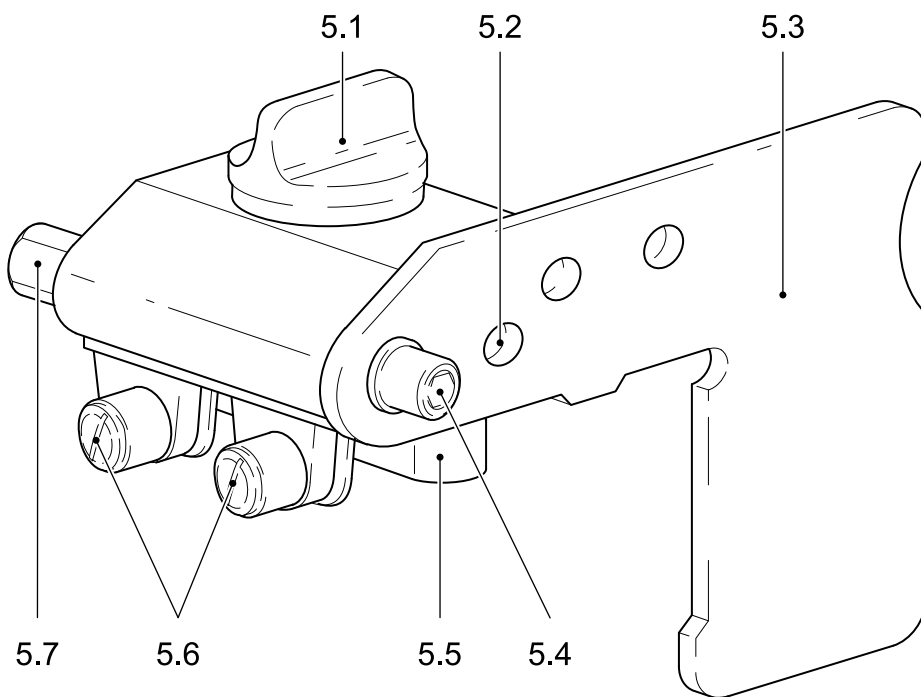


D	Bedienungsanleitung	Kappanschlag	4
GB	Operating Instructions	Trimming attachment	5
F	Mode d'emploi	Butée de coupe oscillatoire	6
E	Instrucciones de servicio	Tope de entallado	7
I	Istruzioni d'uso	Battuta di troncatura	8
NL	Gebruiksaanwijzing	Kapaanslag	9
S	Bruksanvisning	Kapningsanslag	10
FIN	Käyttöohje	Katkaisurajoitin	11
DK	Driftsvejledning	Kappanslag	12
N	Bruksanvisning	Kappeanlegg	13
P	Instruções de uso	Enconsto para corte	14
RUS	Руководство по эксплуатации	Приставка-удлинителс	15
CZ	Návod k obsluze	Kapovací doraz	16
PL	Instrukcja obsługi	Ogranicznik tarczowy	17
H	Kezelési utasítás	Bütüző ütköző	18
GR	Οδηγία λειτουργίας	Στοπάρισμα κοπής	19





④



⑤

1 Kappanschlag

Der Kappanschlag besteht aus einer Fußauflage (1.1) und einem Anschlaglineal mit folgenden Hauptbestandteilen:

Anschlagprofil (1.4),
ausfahrbares Endstück (1.3) mit Maßband (1.2),
verstellbares Zwischenstück (1.10),
Anschlagreiter (1.5),
Maßbandklemme (1.7) und
Auflageblech (1.6).

2 Aufbau des Anschlaglineals

2.1 Befestigung am Winkelanschlag (Bild 1)

Das Anschlaglineal wird am Winkelanschlag (1.8) Ihrer BASIS 1 A befestigt.

Entfernen Sie am Winkelanschlag das Anschlagprofil der BASIS 1 A, und setzen Sie dafür das Anschlagprofil (1.4) des Anschlaglineals ein.

Stecken Sie das Maßband mit seiner Halterung (1.12) in das Endstück und ziehen Sie das Maßband durch die obere Nut (1.13) vom Endstück, Zwischenstück und Anschlagprofil.

2.2 Justieren des Anschlaglineals (Bild 2)

Damit das Maßband nicht mit dem Sägeblatt in Berührung kommen kann, beginnt dieses erst bei 30 mm. Daher muss der Abstand zwischen der Vorderkante des Anschlagprofils und dem Zahnkranz des Sägeblattes wie folgt auf 30 mm eingestellt werden:

Ziehen Sie das Maßband (2.1) um 30 mm über das Ende des Anschlagprofils (2.2) und arretieren Sie es mit der Maßbandklemme (2.3).

Stellen Sie den Winkelrastanschlag auf rechtwinklige Schnitte ein, und verschieben Sie das Anschlagprofil so weit, dass das Ende des Maßbandes die Schneiden des Sägeblattes (2.4) seitlich berührt.

Klemmen Sie mit dem Drehknopf (2.5) das Anschlagprofil fest und arretieren Sie das Maßband so, dass dessen Ende mit der Vorderkante des Anschlagprofils bündig ist. Das Maßband zeigt nun den exakten Abstand zum Sägeblatt an.

2.3 Befestigen des Auflagebleches (Bild 3)

Das Auflageblech dient zur Abstützung längerer Werkstücke. Schrauben Sie das Auflageblech am Schlitz (3.1) mit dem Drehknopf (3.2) und der Paßfeder (3.3) an der unteren Nut des Anschlagprofils fest, und zwar so, dass die beiden Nocken (3.5) in die Nut einrasten.

2.4 Längenänderung des Anschlaglineals

Nach Öffnen des Drehknopfes (1.9) kann das Endstück (1.3) aus- und eingefahren werden.

Der maximale Ablängbereich beträgt 2050 mm.

3 Aufbau der Fußauflage (Bild 4)

Die Fußauflage dient zur Abstützung des Anschlaglineals. Zum Aufbau lösen Sie die beiden Drehknöpfe (4.1) am Befestigungsblech (4.8) so weit, dass sich die beiden Stützbeine (4.3) in die Rohrschellen (4.4) einführen lassen. Führen Sie die Stützbeine so weit ein, dass die Fußauflage dieselbe Höhe wie Ihre BASIS 1 A besitzt, und spannen Sie die Stützfüße mit den Drehknöpfen (4.1) fest.

Schrauben Sie das Befestigungsblech am Schlitz (4.5) mit dem Drehknopf (4.2) und der Passfeder (4.7) an der unteren Nut des Anschlaglineals fest und zwar so, dass die beiden Nocken (4.6) in die Nut einrasten.

4 Anschlagreiter (Bild 5, Bestell-Nr. 488 560)

4.1 Einsetzen des Anschlagreiters

Öffnen Sie die Klemmung des Anschlagreiters mit dem Drehknopf (5.1) so weit, dass Sie das Klemmstück (5.5) in die obere Nut (3.4) des Anschlagprofils oder des verstellbaren Zwischenstücks einführen können. Durch Zudrehen des Drehknopfes können Sie den Anschlagreiter fixieren.

4.2 Einstellen des Anschlagreiters

Durch die beiden Schrauben (5.6) läßt sich der Anschlagreiter in der Nut spielfrei einstellen. Setzen Sie dazu den Anschlagreiter ein, und ziehen Sie die beiden Schrauben so weit an, dass sich der Anschlagreiter spielfrei, aber noch leichtgängig, in der Nut bewegen läßt.

4.3 Versetzen des Anschlagblechs

Bei Bedarf können Sie das Anschlagblech (5.3) mit der Schraube (5.4) auch auf der anderen Seite des Anschlagreiters montieren.

Der Anschlagreiter läßt sich auch auf dem Anschlagprofil des Winkelanschlages der BASIS 1 A einsetzen. Hierzu muss das Anschlagblech (5.3) mit der Schraube (5.4) durch die Bohrung (5.2) am Anschlagreiter befestigt werden.

Achten Sie darauf, dass sich die Mutter (5.7) mit der Unterlegscheibe stets auf der dem Anschlagblech gegenüberliegenden Seite befindet.

5 Rechtsseitiger Aufbau

Der Kappanschlag ist beim Kauf so montiert, dass er auf der linken Seite Ihrer BASIS 1 A angebaut werden kann. Möchten Sie ihn jedoch rechtsseitig anbauen, können Sie ihn durch Öffnen der Schraube (1.11) und des Drehknopfes (1.9) demontieren, um ihn seitenverkehrt aufzubauen. Hierzu befinden sich am Anschlagprofil (1.4) und am Endstück (1.3) an beiden Enden Bohrungen für die Schraube und den Drehknopf.

1 Trimming attachment

The trimming attachment consists of a base support (1.1) and a stop ruler with the following main parts: profile rail (1.4), extending end piece (1.3) with tape measure (1.2), adjustable intermediary piece (1.10), adjustable stop (1.5), tape measure clamp (1.7) and workpiece support (1.6).

2 Assembly of the stop ruler

2.1 Fastening to mitre fence (Fig. 1)

The stop ruler is fastened to the mitre fence (1.8) of your BASIS 1 A.

Remove the profile rail of the BASIS 1 A from the mitre fence and replace with the profile rail (1.4) of the stop ruler.

Insert the tape measure with holder (1.12) into the end piece and pull the tape measure through the upper groove (1.13) of the end piece, intermediary piece and profile rail.

2.2 Adjusting the stop ruler (Fig. 2)

To prevent the tape measure from making contact with the saw blade, this starts at 30 mm.

The gap between the front edge of the profile rail and the rim of the saw blade thus has to be adjusted to 30 mm as follows: pull the tape measure (2.1) 30 mm over the end of the profile rail (2.2) and fix with the tape measure clamp (2.3).

Set the mitre fence to a right-angled cut and push the profile rail until the end of the tape measure touches the sides of the saw blade cutting edges (2.4).

Clamp the profile rail tight with the rotary knob (2.5) and lock the tape measure so that its end is flush with the front edge of the profile rail.

The tape measure now shows the exact gap to the saw blade.

2.3 Fastening the workpiece support (Fig. 3)

The workpiece support is used to support longer workpieces.

Screw the workpiece support to the lower groove of the profile rail by its slit (3.1) using the rotary knob (3.2) and the feather key (3.3) so that the two cams (3.5) engage in the groove.

2.4 Moving the stop ruler

Loosen the rotary knob (1.9) to extend and retract the end piece (1.3).

The maximum cutting range is 2050 mm.

3 Assembly of the base support (Fig. 4)

The base support supports the stop ruler.

To assemble release the two rotary knobs (4.1) on the workpiece support (4.8) until the two additional legs (4.3) can be inserted into the pipe clamp (4.4). Insert the additional legs until the base support is the same height as your BASIS 1 A and then tighten the additional legs with the rotary knobs (4.1).

Screw the fastening plate to the lower groove of the stop ruler by its slit (4.5) using the rotary knob (4.2) and the feather key (4.7) so that the two cams (4.6) engage in the groove.

4 Adjustable stop (Fig. 5, Order No. 488 560)

4.1 Fitting the adjustable stop

Open the clamp for the adjustable stop with the rotary knob (5.1) until the clamping piece (5.5) can be inserted into the upper groove (3.4) of the profile rail or the adjustable intermediary piece.

Fix the adjustable stop by tightening the rotary knob.

4.2 Setting the adjustable stop

The adjustable stop can be set with no play in the groove with the two screws (5.6).

Fit the adjustable stop and tighten the two screws until this can be moved with no play, but still easily, in the groove.

4.3 Moving the stop plate

You can mount the stop plate (5.3) on the other side of the adjustable stop if required with the screw (5.4).

The adjustable stop can be fitted to the profile rail of the BASIS 1 A's mitre fence.

The stop plate (5.3) must be fastened to the adjustable stop with the screw (5.4) through the bore hole (5.2).

Make sure that the nut (5.7) with washer is always on the side opposite the stop plate.

5 Fitting on right side

When you purchase the unit, the trimming attachment is assembled so that it can be fitted on the left side of your BASIS 1 A.

If you wish to fit it on the right side, it can be dismantled by releasing the screw (1.11) and removing the rotary knob (1.9) for laterally inverted installation.

There are bore holes for the screw (1.10) and rotary knob (1.9) on both ends of the adjustable stop (1.4) and end piece (1.3) for this purpose.

1 Guide-butée

Le guide-butée comprend un support-pied (1.1) et une règle de butée et est composé des pièces principales suivantes:

profil guide-butée (1.4),
bout télescopique (1.3) avec ruban de mesure (1.2),
pièce intermédiaire réglable (1.10),
 curseur de butée (1.5),
pièce de serrage de ruban de mesure (1.7)
et tôle-support (1.6).

2 Montage de la règle de butée

2.1 Fixation sur le guide-butée angulaire (ill. 1)

La règle de butée doit être fixée sur le guide-butée angulaire (1.8) de votre BASIS 1 A. Enlevez le profil guide-butée de la BASIS 1 A du guide-butée angulaire et montez à sa place le profil guide-butée (1.4) de la règle de butée. Enfichez le ruban de mesure avec son support (1.12) dans le bout et tirez-le au travers de la rainure supérieure (1.13) du bout, de la pièce intermédiaire et du profil guide-butée.

2.2 Ajustage de la règle de butée (ill. 2)

Afin que le ruban de mesure ne puisse pas entrer en contact avec la lame de scie, elle ne commence qu'à 30 mm. C'est pourquoi l'écart entre le bord avant du profil guide-butée et de la couronne dentée de la lame de scie doit être ajusté sur 30 mm comme décrit ci-après: serrez le ruban de mesure (2.1) de 30 mm au-delà du bout du profil guide-butée (2.2) et fixez-le au moyen de la pièce de serrage (2.3). Réglez le guide-butée angulaire encliquetable pour des coupes à angle droit et déplacez le profil guide-butée jusqu'à ce que l'extrémité du ruban de mesure touche les tranchants de la lame de scie (2.4) latéralement. Fixez le profil guide-butée au moyen du bouton rotatif (2.5) et bloquez le ruban de mesure de sorte que son extrémité soit à fleur du bord avant du profil guide-butée. Le ruban de mesure indique dès maintenant la distance exacte par rapport à la lame de scie.

2.3 Fixation de la tôle-support (ill. 3)

La tôle-support sert à soutenir de longues pièces à usiner. Vissez la tôle-support sur la fente (3.1) au moyen du bouton rotatif (3.2) et de la clavette (3.3) sur la rainure inférieure du profil guide-butée, de sorte que les deux cames (3.5) s'enclenchent dans la rainure.

2.4 Modification de la longueur de la règle de butée

Après avoir ouvert le bouton rotatif (1.9), il est possible de rentrer et de sortir la pièce télescopique (1.3). La plage de raccourcissement maximale est de 2050 mm.

3 Montage du support-pied (ill. 4)

Le support-pied sert à soutenir la règle de butée. Pour monter le support-pied, desserrez les deux boutons rotatifs (4.1) sur la tôle de fixation (4.8) de manière à ce que les deux pieds d'appui (4.3) puissent être introduits dans les colliers d'attache (4.4). Introduisez les pieds d'appui de telle manière que le support-pied atteigne la même hauteur que votre BASIS 1 A et serrez à fond les pieds d'appui au moyen des boutons rotatifs (4.1).

Vissez la tôle de fixation sur la fente (4.5) au moyen du bouton rotatif (4.2) et la clavette (4.7) sur la rainure inférieure de la règle de butée, de sorte que les deux cames (4.6) s'enclenchent dans la rainure.

4 Curseur de butée (ill. 5, Réf. 488 560)

4.1 Mise en place du curseur de butée

Ouvrez le serrage du curseur de butée en tournant le bouton rotatif (5.1) jusqu'à ce que la pièce de serrage (5.5) puisse être insérée dans la rainure supérieure (3.4) du profil guide-butée ou de la pièce intermédiaire réglable. En fermant le bouton rotatif, vous pouvez fixer le curseur de butée.

4.2 Ajustage du curseur de butée

Le curseur de butée peut être ajusté sans jeu dans la rainure par l'intermédiaire des deux boulons (5.6). Pour ce faire, introduisez le curseur de butée et serrez les deux boulons à fond de manière à ce que le curseur de butée se laisse encore déplacer avec souplesse dans la rainure, cependant sans présenter de jeu.

4.3 Déplacement de la tôle de butée

Vous pouvez monter la tôle de butée (5.3) avec le boulon (5.4) également de l'autre côté du curseur de butée si besoin est. Le curseur de butée peut également être posé sur le profil du guide-butée angulaire de la BASIS 1 A. A cet effet, il convient de fixer la tôle de butée (5.3) avec le boulon (5.4) au travers du perçage (5.2) sur le curseur de butée. Veillez à ce que l'écrou (5.7) avec la rondelle se trouvent toujours sur le côté opposé de la tôle de butée.

5 Montage du côté droit

Le guide-butée est monté, à l'état livré, de manière à ce qu'il puisse être accolé sur le côté gauche de votre BASIS 1 A. Toutefois, si vous désirez le monter sur le côté droit, il vous suffit d'ouvrir le boulon (1.11) et le bouton rotatif (1.9) pour le démonter afin de le remettre en place sur le côté opposé.

A cet effet, le profil guide-butée (1.4) et la pièce télescopique (1.3) sont équipés sur leurs deux extrémités de perçages pour la réception du boulon

1 Tope para tronzar

El tope para tronzar consiste en un soporte con patas (1.1) y en una guía de tope con los siguientes componentes:

perfil de tope (1.4),
pieza final de prolongación (1.3)
con cinta métrica (1.2),
pieza intermedia ajustable (1.10),
tope desplazable (1.5),
fijación de la cinta métrica (1.7)
y chapa de apoyo (1.6).

2 Montaje de la guía de tope

2.1 Fijar al tope angular (fig. 1)

La guía de tope se fija al tope angular (1.8) de su BASIS 1 A. Quite del tope angular el perfil de tope de la BASIS 1 A y ponga en cambio el perfil de tope (1.4) de la guía de tope. Ponga la cinta métrica con su fijación (1.12) en la pieza final y pase la cinta métrica por la ranura superior (1.13) de la pieza final, pieza intermedia y perfil de tope.

2.2 Ajustar la guía de tope (fig. 2)

Para que la cinta métrica no toque la hoja de la sierra, comienza a partir de 30 mm. Por tanto hay que ajustar la distancia entre el lado delantero del perfil de tope y la corona dentada de la hoja de la sierra a 30 mm:

tire de la cinta métrica (2.1) unos 30 mm por encima del extremo del perfil de tope (2.2) y fíjela con la fijación de cinta métrica (2.3).

Ponga el tope angular para cortes en 90° y desplace el perfil de tope hasta que el final de la cinta métrica toque lateralmente el filo de la hoja de la sierra (2.4). Con el botón giratorio (2.5) fije bien el perfil de tope y sujete la cinta de modo que su extremo esté a ras del lado delantero del perfil de tope.

La cinta métrica indica ahora la distancia exacta con relación a la hoja de la sierra.

2.3 Fijar la chapa de apoyo (fig. 3)

La chapa de apoyo sirve para soportar piezas largas. Fije la chapa de apoyo en la hendidura (3.1) con el botón giratorio (3.2) y la chaveta de ajuste (3.3) a la ranura inferior del perfil de tope; hágalo de modo que los dos salientes (3.5) encajen en la ranura.

2.4 Modificar la longitud de la guía de tope

Tras abrir el botón giratorio (1.9), se puede meter o sacar la pieza final (1.3). La pieza final se puede extraer como máximo 2050 mm.

3 Montaje del soporte con patas (fig. 4)

El soporte con patas sirve como apoyo de la guía de tope. Para su montaje, afloje los dos botones giratorios (4.1) de la chapa de fijación (4.8) hasta que permita que las dos patas (4.3) puedan entrar en las dos abrazaderas de tubo (4.4).

Introduzca las patas hasta que el soporte con patas tenga la misma altura que su mesa de sierra BASIS 1 A; fije entonces las patas cerrando los botones giratorios (4.1). Atornille la chapa de fijación en la hendidura (4.5) con el botón giratorio (4.2) y la chaveta de ajuste (4.7) a la ranura inferior de la guía de tope; hágalo de modo que los dos salientes (4.6) encajen en la ranura.

4 Tope desplazable (fig. 5, nº de pedido 488 560)

4.1 Poner el tope desplazable

Abra la fijación del tope desplazable con el botón giratorio (5.1) de modo que pueda introducir la pieza de apriete (5.5) en la ranura superior (3.4) del perfil de tope o de la pieza intermedia ajustable.

Cerrando el botón giratorio usted puede fijar el tope desplazable.

4.2 Ajustar el tope desplazable

Con los dos tornillos (5.6) se puede ajustar el tope desplazable de modo que no quede holgura entre él y la ranura. Introduzca para esto el tope desplazable y apriete los dos tornillos hasta que el tope desplazable no tenga holgura, pero se pueda seguir moviendo con facilidad en la ranura.

4.3 Cambiar de lugar la chapa de tope

Si lo necesita, puede poner la chapa de tope (5.3) con el tornillo (5.4) en el otro lado del tope desplazable. El tope desplazable también se puede usar en el perfil de tope del tope angular de la sierra estacionaria BASIS 1 A. Para esto hay que fijar la chapa de tope (5.3) al tope desplazable con el tornillo (5.4) por el agujero (5.2). Asegúrese de que la tuerca (5.7) con la arandela está siempre en la parte opuesta a la chapa de tope.

5 Montaje en la parte derecha

Al comprar el tope para tronzar, viene preparado para su montaje en la parte izquierda de su BASIS 1 A. Si quiere montarlo en la parte derecha, desmóntelo desatornillando el tornillo (1.11) y el botón giratorio (1.9) para poder ponerlos a continuación en el otro lado. Para esto en los dos extremos del perfil de tope (1.4) y de la pieza final de prolongación (1.3) hay agujeros para el tornillo (1.10) y el botón giratorio (1.9).



1 Battuta di troncatura

La battuta di troncatura è composta da un elemento di sostegno (1.1) e da una riga di battuta con i seguenti componenti principali:

profilo di battuta (1.4),
estremità estraibile (1.3)
con metro a nastro (1.2),
parte intermedia regolabile (1.10),
guida di arresto (1.5),
morsetto del metro (1.7)
e lamiera di sostegno (1.6).

2 Montaggio della riga di battuta

2.1 Fissaggio sulla battuta angolare (figura 1)

La riga di battuta viene fissata sulla battuta angolare (1.8) della BASIS 1 A. Rimuovete dalla battuta angolare il profilo di battuta della BASIS 1 A e sostituitelo con il profilo di battuta (1.4) della riga di battuta.

Inserite il metro con il suo supporto (1.12) nell'estremità e tiratelo, facendolo passare per la cava superiore (1.13), l'estremità, la parte intermedia e il profilo di battuta.

2.2 Regolazione della riga di battuta (figura 2)

Affinché non vada a toccare la lama, il metro comincia da 30 mm. Pertanto occorre regolare a 30 mm la distanza fra lo spigolo anteriore del profilo di battuta e la corona dentata della lama.

Procedete nel seguente modo:

Tirate il metro (2.1) di 30 mm oltre l'estremità del profilo di battuta (2.2) e bloccatela con il morsetto (2.3). Regolate il riscontro angolare in modo da ottenere tagli ad angolo retto e spostate il profilo di battuta fino a che l'estremità del metro non va a toccare lateralmente i taglienti della lama (2.4).

Serrate la manopola (2.5) del profilo di battuta e bloccate il metro in modo che la sua estremità sia a filo con lo spigolo anteriore del profilo di battuta.

Adesso il metro indica la distanza esatta dalla lama.

2.3 Fissaggio della lamiera di sostegno (figura 3)

La lamiera di sostegno serve a sostenere i pezzi lunghi. Avvitare la lamiera di sostegno sulla fessura (3.1) con la manopola (3.2) e la linguetta (3.3) nella scanalatura inferiore del profilo di battuta in modo che le due camme (3.5) facciano presa nella scanalatura.

2.4 Cambio della lunghezza della riga di battuta

Dopo aver allentato la manopola (1.9) si può estrarre e ritirare l'estremità (1.3). Il campo max. di regolazione della lunghezza di taglio è 2050 mm.

3 Montaggio dell'elemento di sostegno (figura 4)

L'elemento di sostegno serve a sostenere la riga di battuta. Per montarlo si devono allentare le due manopole (4.1) della lamiera di sostegno (4.8) di quanto occorre affinché si possano inserire i due piedi di sostegno (4.3) nelle staffe (4.4). Inserire i piedi di sostegno fino a ottenere la stessa altezza tra l'elemento di sostegno e la BASIS 1 A e serrate i piedi di sostegno con le manopole (4.1).

Avvitate la lamiera di sostegno sulla fessura (4.5) con la manopola (4.2) e la linguetta (4.7) nella scanalatura inferiore del profilo di battuta in modo che le due camme (4.6) facciano presa nella scanalatura.

4 Guida di arresto (figura 5, Cod. prodotto 488 560)

4.1 Inserimento della guida di arresto

Aprire il bloccaggio della guida di arresto con la manopola (5.1) fino a che non potete inserire l'elemento di bloccaggio (5.5) nella scanalatura superiore (3.4) del profilo di battuta o della parte intermedia regolabile. Adesso potete fissare la guida di arresto serrando la manopola.

4.2 Regolazione della guida di arresto

La guida di arresto si può regolare senza alcun gioco nella scanalatura agendo sulle due viti (5.6). A tale scopo inserite la guida di arresto e serrate le due viti fino al punto in cui essa si può ancora muovere facilmente nella scanalatura, ma senza gioco.

4.3 Spostamento della lamiera di riscontro

Se occorre, potete anche montare la lamiera di riscontro (5.3) sull'altro lato della guida di arresto mediante la vite (5.4).

La guida di arresto si può applicare anche sul profilo della battuta angolare della BASIS 1 A.

A tale scopo si deve fissare la lamiera di riscontro (5.3) sulla guida di arresto con la vite (5.4) attraverso il foro (5.2).

Fate attenzione che il dado (5.7) con la rosetta si trovi sempre sul lato opposto alla lamiera di riscontro.

5 Montaggio sul lato destro

All'acquisto, la battuta di troncatura è montata in modo da poter essere applicata sul lato sinistro della vostra BASIS 1 A. Se, tuttavia, desiderate montarla sul lato destro, potete smontarla allentando la vite (1.11) e la manopola (1.9) e riapplicarla rovesciata. A tale scopo i fori per la vite e la manopola sono previsti sulle entrambe le estremità del profilo di battuta (1.4) e del terminale (1.3).

1 Kapaanslag

De kapaanslag bestaat uit een voetsteun (1.1) en een aanslaggeleider met de volgende hoofdonderdelen:

Aanslagprofiel (1.4),
uitschuifbaar eindgedeelte (1.3)
met meetlint (1.2),
verstelbaar tussengedeelte (1.10),
aanslagloper (1.5),
meetlintklem (1.7)
en werkstukoplage (1.6).

2 Montage van de aanslaggeleider

2.1 Bevestiging op de hoekaanslag (afbeelding 1)

De aanslaggeleider wordt bevestigd op de hoekaanslag (1.8) van uw BASIS 1 A. Neem het aanslagprofiel van de BASIS 1 A van de hoekaanslag af, en gebruik daarvoor in de plaats het aanslagprofiel (1.4) van de aanslaggeleider. Zet het meetlint via de houder (1.12) in het eindgedeelte, en trek het meetlint door de bovenste groef (1.13) van het eindgedeelte, het tussengedeelte en het aanslagprofiel.

2.2 Justering van de aanslaggeleider (afb. 2)

Om te voorkomen dat het meetlint met het zaagblad in aanraking komt, begint dit pas bij 30 mm.

Daarom moet de afstand tussen de voorkant van het aanslagprofiel en de tandkrans van het zaagblad als volgt op 30 mm worden ingesteld:

Trek het meetlint (2.1) 30 mm over het uiteinde van het aanslagprofiel (2.2) en zet dit vast met de meetlintklem (2.3). Stel de hoekaanslag af op rechthoekige zaagsneden en verschuif het aanslagprofiel zò ver dat het uiteinde van het meetlint zijdelings tegen de zaagsneden van het zaagblad (2.4) aankomt. Klem met de draaiknop (2.5) het aanslagprofiel vast en zet het meetlint dusdanig vast dat het uiteinde hiervan gelijk komt te liggen met de voorkant van het aanslagprofiel. Het meetlint geeft nu de exacte afstand tot het zaagblad aan.

2.3 Bevestigen van de werkstukoplage (afb. 3)

De werkstukoplage is bedoeld als ondersteuning voor vrij lange werkstukken.

Schroef de werkstukoplage bij de sleuf (3.1) met de draaiknop (3.2) en de pasveer (3.3) vast in de onderste groef van het aanslagprofiel, en wel dusdanig dat de twee nokken (3.5) in de groef vallen.

2.4 Lengteverandering van de aanslaggeleider

Na het losdraaien van de draaiknop (1.9) kan het uiteinde (1.3) in- en uitgeschoven worden. De maximale verlenging bedraagt 2050 mm.

3 Montage van de voetsteun (afb. 4)

De voetsteun dient ter ondersteuning van de aanslaggeleider. Voor de montage draait u de twee draaiknoppen (4.1) op de bevestigingsplaat (4.8) zover open dat de twee steunpoten (4.3) in de buisklemmen (4.4) kunnen worden gezet. Duw de steunpoten er zover in dat de voetsteun dezelfde hoogte als de BASIS 1 A heeft, en zet de steunpoten met de draaiknoppen (4.1) vast. Schroef de bevestigingsplaat met de draaiknop (4.2) en de pasveer (4.7) bij de sleuf (4.5) vast aan de onderste groef van de aanslaggeleider, en wel dusdanig dat de twee nokken (4.6) in de groef vallen.

4 Aanslagloper (afb. 5, bestelnummer 488 560)

4.1 Het gebruik van de aanslagloper

Zet de klem van de aanslagloper met de draaiknop (5.1) zover open dat u het klemstuk (5.5) in de bovenste groef (3.4) van het aanslagprofiel of van het verstelbare tussengedeelte kunt brengen.

Door de draaiknop terug te draaien kunt u de aanslagloper vastzetten.

4.2 Instellen van de aanslagloper

Door de twee schroeven (5.6) kan de aanslagloper in de groef spelingsvrij worden afgesteld. Zet hiervoor de aanslagloper in , en draai de twee schroeven zover vast dat de aanslagloper spelingsvrij maar soepel in de groef bewogen kan worden.

4.3 Omzetten van de aanslagplaat

Indien nodig kunt u de aanslagplaat (5.3) met de schroef (5.4) ook aan de andere kant van de aanslagloper monteren.

De aanslagloper kan ook gebruikt worden op het aanslagprofiel van de hoekaanslag van de BASIS 1 A. Daarvoor moet de aanslagplaat (5.3) met de schroef (5.4) door de uitboring (5.2) op de aanslagloper worden bevestigd.

Let erop dat de moer (5.7) met de sluitring zich altijd bevindt op de zijde tegenover de aanslagplaat.

5 Montage aan de rechterkant

De kapaanslag is bij de aankoop zo gemonteerd dat hij aan de linkerkant van uw BASIS 1 A kan worden gemonteerd.

Als u hem echter aan de rechterkant wilt monteren, kunt u hem door het losdraaien van de schroef (1.11) en de draaiknop (1.9) demonteren, teneinde hem aan de andere kant weer te monteren.

Voor dit doel zijn er in het aanslagprofiel (1.4) en in het eindstuk (1.3) aan beide uiteinden uitboringen voor de schroef (1.10) en de draaiknop (1.9).

1 Kapningsanslag

Kapningsanslaget består av en stödyta (1.1) och en anslagslinjal med följande huvud-komponenter:

Anslagsprofil (1.4),
 utskjutbart ändstycke (1.3)
 med måttband (1.2),
 justerbart mellanstycke (1.10),
 anslags-löpare (1.5),
 måttbandklämsko (1.7)
 och en stödplåt (1.6).

2 Anslagslinjalens montering

2.1 Montering på vinkelanslaget (fig 1)

Anslagslinjalen fäster man på vinkelanslaget (1.8) på BASIS 1 A.

Tag bort anslagsprofilen på vinkelanslaget på BASIS 1 A och byt ut den mot anslagslinjalens anslagsprofil (1.4).

Sätt in måttbandet med hållaren (1.12) i ändstycket och drag måttbandet genom det övre spåret (1.13) på ändstycket, mellanstycket och anslagsprofilen.

2.2 Anslagslinjalens justering (fig 2)

För att måttbandet inte ska komma i kontakt med sågklingan börjar det först vid 30 mm.

Därför måste avståndet mellan anslagsprofilens framkant och sågklingans kuggkrans ställas in på 30 mm på följande sätt:

Drag ut måttbandet (1.2) 30 mm över anslagsprofilens (2.2) ända och lås det med klämskon (2.3).

Ställ in vinkelanslaget på rätvinkliga snitt och flytta anslagsprofilen så mycket, att ändarna på måttbandet vidrör sågklingans skär (2.4) på sidan.

Kläm fast anslagsprofilen med vridknappen (2.5) och lås måttbandet så, att dess ända ligger i linje med anslagsprofilens framkant.

Nu visar måttbandet det exakta avståndet till sågklingan.

2.3 Stödplåtens montering (fig 3)

Stödplåten har till uppgift att stödja långa arbetsstycken. Skruva fast stödplåten vid skåran (3.1) på det nedersta spåret på anslagsprofilen med vridknappen (3.2) och passkilen (3.3).

De båda kammarna (3.5) måste låsas i spåret.

2.4 Anslagslinjalens längdinställning

När man har öppnat vridknappen (1.9) kan man skjut in resp dra ut ändstycket (1.3).

Den maximala kapningslängden uppgår till 2050 mm.

3 Stödytans montering (fig 4)

Stödytan har till uppgift att stödja anslagslinjalen.

För att montera stödytan lossar man de båda vridknapparna (4.1) på fästplåten (4.8) så mycket, att man kan skjuta in de båda stödbenen (4.3) i rörhållarna (4.4).

Skjut in stödbenen så mycket att stödytan har samma höjd som BASIS 1 A och spänn sedan fast stödbenen med hjälp av vridknapparna (4.1).

Skruva fast fästplåten vid skåran (4.5) på det nedersta spåret på anslagsprofilen med vridknappen (4.2) och passkilen (4.7).

De båda kammarna (4.8) måste låsas i spåret.

4 Anslagslöpare (fig 5, art. nr. 488 560)

4.1 Fastsättning av anslagslöparen

Öppna anslagslöparens klämanordning med vridknappen (5.1) så mycket, att du kan skjuta in klämdetaljen (5.5) i anslagsprofilens översta spår (3.4) eller i det justerbara mellanstyckets översta spår.

Genom att stänga vridknappen kan du fixera anslagslöparen.

4.2 Anslagslöparens inställning

Med hjälp av de båda skruvarna (5.6) kan man ställa in anslagslöparen utan spelrum i spåret.

Placera anslagslöparen i spåret och drag åt de båda skruvarna så mycket, att anslagslöparen kan flyttas utan spelrum i spåret, men så att den fortfarande är lättmanövrerad.

4.3 Att förflytta anslagsplåten

Vid behov kan man även montera anslagsplåten (5.3) med skruven (5.4) på den andra sidan på anslagslöparen.

Man kan också använda anslagslöparen på anslagsprofilen i kombination med vinkelanslaget på BASIS 1 A.

I detta fall måste man fästa anslagsplåten (5.3) på anslagslöparen genom hålet (5.2) med skruven (5.4). Observera att muttern (5.7) med mellanläggsbrickan alltid befinner sig på sidan mitt emot anslagsplåten.

5 Montering på höger sida

När du köper apparaten är kapningsanslaget så monterat, att det kan fästas på vänster sida på din BASIS 1 A. Om du emellertid hellre vill ha det på höger sida kan du demontera det genom att lossa skruven (1.11) och vridknappen (1.9), för att sedan fästa det på den andra sidan. För detta ändamål finns hål på båda ändarna på anslagsprofilen (1.4) och ändstycket (1.3) för skruven och vridknappen.

1 Katkaisurajoitin

Katkaisurajoitin koostuu jalkatuesta (1.1) ja rajoitinviivoittimesta, joiden pääosat ovat seuraavat: rajoitinprofiili (1.4), siirrettävä päitekappale (1.3) ja mittanauha (1.2), säädettävä väliosa (1.10), rajoittimen ratsastaja (1.5), mittanauhan kiinnitin (1.7) ja tukilevy (1.6).

2 Rajoitinviivoittimen asentaminen

2.1 Kiinnittäminen kulmarajoittimeen (kuva 1)

Rajoitinviivoitin kiinnitetään BASIS 1 A yksikön kulmarajoittimeen (1.8).

Poista kulmarajoittimesta BASIS 1 A yksikön rajoitinprofiili ja asenna sen sijasta rajoitinviivoittimen rajoitinprofiili (1.4).

Pistä mittanauha pidikkeen (1.12) kanssa päitekappa-leeseen ja vedä mittanauha päitekappaleen, väliosan ja rajoitinprofiilin ylemmän uran (1.13) läpi.

2.2 Rajoitinviivoittimen säätäminen (kuva 2)

Jotta mittanauha ei voi koskettaa sahanterää, nauhan tulee alkaa vasta 30 mm:n kohdalta.

Tästä syystä rajoitinprofiilin etureuna ja sahanterän hammaskehä asetetaan seuraavalla tavalla 30 mm:n etäisyydelle toisistaan: Vedä mittanauha (2.1) 30 mm rajoitinprofiilin (2.2) päätä pidemmälle ja kiinnitä se paikalleen kiinnittimellä (2.3).

Aseta lukittuva kulmarajoitin suorakulmaisia leikkauksia varten ja siirrä rajoitinprofiilia niin pitkälle, että mittanauhan pää koskettaa sahanterän leikkuuteriä (2.4) sivulta.

Kiinnitä rajoitinprofiili vääntönappia (2.5) käyttäen kiinni ja kiinnitä mittanauha paikalleen siten, että sen pää on rajoitinprofiilin etureunan kanssa samassa tasossa. Mittanauhasta nähdään tällöin tarkka etäisyys sahanterään.

2.3 Tukilevyn kiinnittäminen (kuva 3)

Tukilevyn tehtävänä on tukea pitempiä työkappaleita. Ruuvaa tukilevy kiinni rakoon (3.1) vääntönappia (3.2) ja rajoitinprofiilin alemmassa urassa olevaa sovituskiilaa (3.3) käyttäen, siten että kummatkin nokat (3.5) lukittuvat kiinni uraan.

2.4 Rajoitinviivoittimen pituuden säätäminen

Kun vääntönappi (1.9) avataan, päitekappaletta (1.3) voidaan siirtää ulos- ja sisäänpäin.

Maksimikat-kaisualue on 2050 mm.

3 Jalkatuen asentaminen (kuva 4)

Jalkatuen tehtävänä on tukea rajoitinviivoitinta.

Tuki asennetaan siten, että avataan kiinnityslevyn (4.8) kummatkin vääntönapit (4.1) niin auki, että molemmat tukijalat (4.3) voidaan työntää putkenkiinnittimiin (4.4). Työnnä tukijalat niin syvälle, että jalkatuki on samalla korkeudella kuin BASIS 1 A, ja kiinnitä tukijalat paikoilleen vääntönapeilla (4.1). Ruuvaa kiinnityslevy uraan (4.5) vääntönappia (4.2) ja rajoitinviivoittimen alemmassa urassa olevaa sovituskiilaa (4.7) käyttäen, siten että kummatkin nokat (4.6) lukittuvat uraan.

4 Rajoittimen ratsastaja (kuva 5, Tilaus-nro 488 560)

4.1 Rajoittimen ratsastajan asentaminen

Avaa rajoittimen ratsastajan lukitusta vääntönapistä (5.1) niin paljon, että voit työntää lukitusosan (5.5) rajoitinprofiilin tai säädettävän väliosan ylempään uraan (3.4).

Rajoittimen ratsastaja kiinnitetään paikoilleen kiertämällä vääntönappi kiinni.

4.2 Rajoittimen ratsastajan säätäminen

Rajoittimen ratsastaja voidaan säätää molemmista ruuveista (5.6), niin että se on urassa välyksettä. Asenna tätä varten rajoittimen ratsastaja ja kiristä molempia ruuveja niin paljon, että ratsastajaa voidaan siirtää urassa välyksettä, mutta niin että se on vielä helppokulkuinen.

4.3 Rajoitinlevyn siirtäminen

Rajoitinlevy (5.3) voidaan asentaa tarvittaessa myös rajoitinratsastajan toiselle puolelle ruuvia (5.4) käyttäen.

Ratsastaja voidaan asentaa myös BASIS 1 A yksikön kulmarajoittimen rajoitinprofiilille.

Tätä varten rajoitinlevy (5.3) täytyy kiinnittää kiertämällä ruuvi (5.4) ratsastajan reiän (5.2) läpi.

Varmistu siitä, että aluslevyn kanssa asennettu mutteri (5.7) on aina rajoitinlevyn vastakkaisella puolella.

5 Asentaminen oikealle puolelle

Katkaisurajoitin on asennettu alunperin siten, että se voidaan kiinnittää BASIS 1 A yksikön vasemmalle puolelle.

Jos haluat asentaa sen mieluummin oikealle puolelle, rajoitin voidaan irrottaa avaamalla ruuvi (1.11) ja vääntönappi (1.9), jolloin levy voidaan siirtää symmetrisesti toiselle puolelle.

Tätä varten rajoitinprofiilin (1.4) ja päitekappaleen (1.3) molemmissa päissä on reiät ruuville ja vääntönapille.

1 Kappanslag

Kappanslag består af et fodunderlag (1.1) og et anslagslineal med følgende dele:

anslagsprofil (1.4),
udtrækkeligt endestykke (1.3),
med målebånd (1.2),
indstilleligt mellemstykke (1.10),
anslagsrytter (1.5),
målebåndklemme (1.7)
og aflægningsskærm (1.6).

2 Montering af anslagslineal

2.1 Fastgørelse ved vinkelanslag (billed 1)

Anslagslineal fastgøres ved vinkelanslag (1.8) af BASIS 1 A.

Anslagsprofilen af BASIS 1 A ved vinkelanslag fjernes og anslagsprofilen (1.4) byttes ud med anslagslinealen. Målebandets holder (1.12) stikkes ind i endestykket og derefter trækkes målebandet gennem den øverste not (1.13) af endestykket, mellemstykket og af anslagsprofilen.

2.2 Justering af anslagslineal (billed 2)

Således at målebåndet ikke kommer i kontakt med savklingen, begynder det først ved 30 mm.

Derfor skal afstanden mellem anslagsprofilens forkant og savklingens tandkrans indstilles på 30 mm. Målebåndet (2.1) trækkes 30 mm ud over anslagsprofilenden (2.2) og fastgøres med målebåndklemmen (2.3). Vinkelanslag indstilles til vinkelrette snit og anslagsprofilen skubbes så langt at målebåndenden rør savklingenstænder (2.4) på siden.

Anslagsprofilen klemmes fast med drejeknappen (2.5) og målebåndet sættes fast, således at dens ende slutter af i niveau med forkanten af anslagsprofilen.

Måle-båndet viser nu den nøjagtige afstand til savklingen.

2.3 Montering af aflægningsskærmen (billed 3)

Aflægningsskærmen tjener som understøttelse for lange arbejdssemner.

Aflægningsskærmen skrues fast ved slidsen (3.1) med drejeknappen (3.2) og pasfjer (3.3) ved den nederste not af anslagsprofilen, således at de to knaste (3.5) går i „hak“ i noten.

2.4 Længdeændring af anslagslineal

Efter løsning af drejeknappen (1.9) kan endestykket (1.3) køres ind og ud.

Den maksimale afkortning er 2050 mm.

3 Montering af fodunderlag (billed 4)

Fodunderlag tjener som undrestøttelse af anslagslinealen.

Til montering løsnes de to drejeknapper (4.1) ved fastgørelsesskærmen (4.8) således at de to støtteben (4.3) går ind i rørholderne (4.4).

Støttebenene føres så langt ind indtil fodunderlag og BASIS 1 A har samme højde.

Støttebenene spændes fast med drejeknapperne (4.1).

Fastgørelsesskærmen skrues fast ved slidsen (4.5) med drejeknappen (4.2) og pasfjer (4.7) ved den nederste not af anslagslinealen, således at de to knaste (4.6) går i „hak“ i noten.

4 Anslagsrytter (billed 5, ordrenr. 488 560)

4.1 Montering af anslagsryttern

Klemmen af anslagsryttern åbnes med drejeknappen (5.1) så meget at klemmestykket (5.5) kan indføres i den øverste not (3.4) af anslagsprofilen eller i det indstillelige mellemstykke.

Anslagsryttern fikseres ved stramning af drejeknappen.

4.2 Indstilling af anslagsryttern

Anslagsryttern indstilles spilfrit i noten ved hjælp af de to skruer (5.6).

Anslagsryttern indsættes og begge skruer trækkes fast så meget, at anslagsryttern er spilfri men stadigvæk er letløbende i noten.

4.3 Omflytning af anslagsskærmen

Efter behov kan anslagsskærmen (5.3) også monteres på den anden side af anslagsryttern med skruen (5.4).

Anslagsryttern kan også indsættes på anslagsprofilen ved vinkelanslag af BASIS 1 A.

Dertil skal anslags-skærmen (5.3) fastgøres ved anslagsryttern med skruen (5.4) gennem boringen (5.2).

Læg mærke til at møtrikken (5.7) med underlagsskiven altid befinder sig på siden over for anslagsskærmen.

5 Montering på højre side

Ved køb er kappanslaget monteret således, at det kan monteres på venstre side af BASIS 1 A.

Fortrækker De en montering på højre side, kan den demonteres ved løsning af skruen (1.11) og drejeknap (1.9) og anbringes i den ønskede side.

Dertil befinder sig ved anslagsprofilen (1.4) og ved endestykket (1.3) borer i begge ender til skruen (1.10) og drejeknap (1.9).

1 Kappeanlegg

Kappeanlegget består av et fotunderlag (1.1) og en anleggslinjal med følgende hovedbestanddeler:

Anleggsprofil (1.4),
endestykke som kan kjøres ut (1.3)
med målebånd (1.2),
justerbart mellomstykke (1.10),
anleggsskyver (1.5),
målebåndklemstykke (1.7)
og støtteplate (1.6).

2 Montering av anleggslinjal

2.1 Feste på vinkelanlegg (bilde 1)

Anleggslinjal festes på vinkelanlegg (1.8) til din BASIS 1 A.

Fjern anleggsprofilen til BASIS 1 A på vinkelanlegget og sett anleggslinjalens anleggsprofil (1.4) i stedet for. Sett målebåndet med holdeinnretningen (1.12) inn i endestykket og trekk målebåndet gjennom den øvre noten (1.13) til endestykke, mellomstykke og anleggsprofil.

2.2 Justering av anleggslinjal (bilde 2)

Målebåndet begynner først ved 30 mm slik at det ikke kan komme i berøring med sagbladet.

Avstanden mellom anleggsprofilens forkant og sagbladets tannkrans må derfor innstilles på 30 mm på følgende måte:

Trekk målebåndet (2.1) 30 mm ut over anleggsprofilens ende (2.2) og lås det fast med klemstykke (2.3).

Innstill vinkellåsestykket på rettinklede snitt og forskyv anleggsprofilen så langt til målebåndets ende berører tennene på sagbladet (2.4) på siden.

Klem anleggsprofilen fast med dreieknapp (2.5) og lås fast målebåndet slik at dets ende er plant med anleggsprofilens forkant.

Målebåndet indikerer nå den eksakte avstanden til sagbladet.

2.3 Feste av støtteplaten (bilde 3)

Støtteplaten benyttes for å støtte lengre arbeidsstykker. Skru fast støtteplaten på sliss (3.1) med dreieknapp (3.2) og med passkilen (3.3) på anleggsprofilens nedre not slik at begge kammene (3.5) låses fast i noten.

2.4 Lengdeendring av anleggslinjal

Etter at dreieknapp (1.9) er åpnet kan endestykket (1.3) kjøres ut og inn.

Det maksimale forlengelsesområdet er 2050 mm.

3 Montering av fotunderlaget (bilde 4)

Fotunderlaget benyttes for å støtte anleggslinjal. For montering løsnes begge dreieknapper (4.1) på festeplaten (4.8) så langt at begge støttebein (4.3) kan føres inn i rørklamrene (4.4).

Før støttebeinene så langt inn at fotunderlaget har den samme høyden som din BASIS 1 A, og spenn støtteføttene fast med dreieknappene (4.1).

Skru fast festeplaten på sliss (4.5) med dreieknapp (4.2) og med passkilen (4.7) på anleggsprofilens nedre not slik at begge kammene (4.6) låses fast i noten.

4 Anleggsskyver (bilde 5, Bestillingsnr. 488 560)

4.1 Anleggsskyver settes inn

Åpne anleggsskyverens fastspenning med dreieknapp (5.1) så langt at du kan føre inn klemstykket (5.5) i den øvre noten anleggsprofilen (3.4) eller det justerbare mellomstykket.

Ved å skru til dreieknappen kan du fiksere anleggsskyveren.

4.2 Innstilling av anleggsskyveren

Med de to skruene (5.8) kan anleggsskyveren innstilles i noten uten klaring.

Sett dertil anleggsskyveren i og trekk til begge skruene til anleggsskyveren kan beveges i noten uten klaring men fremdeles er lettløpende.

4.3 Flytting av anleggsskyveren

Ved behov kan du montere anleggsplate (5.3) med skrue (5.4) også på anleggsskyverens andre side. Anleggsskyveren kan også benyttes på anleggsprofilen til vinkelanlegget for BASIS 1 A.

Dertil må anleggsplate (5.3) festes med skrue (5.4) gjennom boringen (5.2) på anleggsskyveren.

Vær oppmerksom på at mutteren (5.7) med underlagsskive alltid er på siden overfor anleggsplaten.

5 Montering på høyre side

Kappeanlegget er ved kjøpet montert slik at det kan monteres på venstre side av BASIS 1 A.

Hvis du imidlertid vil montere det på høyre side kan du demontere det ved å åpne skrue (1.11) og dreieknapp (1.9) for å montere det speilvendt.

Dertil finnes på anleggsprofil (1.4) og på endestykke (1.3) på begge ender boringer for skrue (1.10) og dreieknapp (1.9).



1 Encosto para corte

O encosto para corte compreende um suporte do pedestal (1.1) e uma régua de encosto com as seguintes peças principais:

perfil de encosto (1.4),
parte final extraível (1.3) com fita métrica (1.2),
peça intermediária regulável (1.10),
cursor limitador (1.5),
fixador para a fita métrica (1.7)
e chapa de apoio (1.6).

2 Montagem da régua de encosto

2.1 Fixação no ângulo de encosto (figura 1)

A régua de encosto será fixada no ângulo de encosto (1.8) da sua BASIS 1 A. Retire o perfil de encosto no ângulo de encosto da BASIS 1 A, e introduza no seu lugar o perfil de encosto (1.4) da régua de encosto. Insira o apoio da fita métrica (1.12) na parte final, passando a fita métrica, em seguida, pela ranhura superior (1.13) da parte final, da peça intermediária e do perfil de encosto.

2.2 Ajuste da régua de encosto (figura 2)

Para que a fita métrica não entre em contacto com a lâmina de serra, esta inicia somente à 30 mm.

Por isto a distância entre o canto anterior do perfil de encosto e a coroa dentada da lâmina de serra deve ser ajustada em 30 mm como a seguir:

puxe a fita métrica (2.1) cerca de 30 mm sobre o final do perfil de encosto (2.2) e fixe com o fixador da fita métrica (2.3). Ajuste o encosto do encaixe angular para cortes angulares no lado direito e empurre o perfil de encosto até que o final da fita métrica toque lateralmente a lâmina da serra (2.4). Fixe apertadamente o perfil de encosto com o botão giratório (2.5) e ajuste a fita métrica para que o final desta esteja alinhado com o canto anterior do perfil de encosto. A fita métrica mostrará a distância exacta até a lâmina de serra.

2.3 Fixação da chapa de apoio (figura 3)

A chapa de apoio serve para o suporte de peças a ser trabalhadas longas. Aparafuse fortemente a chapa de apoio na fenda (3.1) com o botão giratório (3.2) e a chaveta (3.3) na ranhura inferior do perfil de encosto, de tal maneira que, ambos os comes (3.5) se encaixem na ranhura.

2.4 Modificação do comprimento da régua de encosto

Após a soltura do botão giratório (1.9) a parte final (1.3) pode ser entrada e saída.

A área de corte máxima compreende 2050 mm.

3 Montagem do suporte do pedestal (figura 4)

O suporte do pedestal serve para o apoio da régua de encosto. Para a montagem solte os dois botões giratórios (4.1) na chapa de fixação (4.8) até que as duas pernas de apoio (4.3) se deixem introduzir nas braçadeiras do tubo (4.4). Introduza as pernas de apoio no interior até que o suporte do pedestal alcance a mesma altura da BASIS 1 A, e tensione os apoios do pedestal com os botões giratórios (4.1) Aparafuse fortemente a chapa de fixação na fenda (4.5) com o botão giratório (4.2) e a chaveta (4.7) na ranhura inferior da régua de encosto, de tal maneira que os dois comes (4.6) se encaixem na ranhura.

4 Cursor limitador (figura 5, número de encomenda 488 560)

4.1 Colocação do cursor limitador

Solte a fixação do cursor de limitação com o botão giratório (5.1) até que se possa introduzir a peça de aperto (5.5) na ranhura superior (3.4) do perfil de encosto ou da peça intermediária regulável.

Através do aperto do botão giratório o senhor pode fixar o cursor limitador.

4.2 Ajuste do cursor limitador

Através dos dois parafusos (5.6) o cursor limitador se deixa ajustar completamente livre de jogo dentro da ranhura. Introduza o cursor limitador e aperte os dois parafusos de tal maneira, que o cursor limitador fique sem jogo, mas que possa se mover facilmente dentro da ranhura.

4.3 Deslocar a chapa de encosto

Se necessário for, a chapa de encosto (5.3) pode ser montada no outro lado do cursor limitador, por meio do parafuso (5.4). O cursor limitador se deixa introduzir no perfil de encosto do encosto angular da BASIS 1 A. Aqui a chapa de encosto (5.3) deve ser fixada com o parafuso (5.4) através da perfuração (5.2) no cursor limitador. Atentar a que a porca (5.7) com a anilha se encontram sempre no lado oposto da chapa de encosto.

5 Montagem no lado direito

Na aquisição, o encosto para corte está montado de tal forma que pode ser fixado no lado esquerdo da BASIS 1 A. No entanto, se desejar fixá-lo no lado direito, o mesmo pode ser desmontado, desandando o parafuso (1.11) e o botão giratório (1.9), a fim de voltar a montá-lo invertido. Para isto, há furos em ambas as extremidades do perfil de encosto (1.4) e na parte final (1.3) para o parafuso (1.10) e o botão giratório (1.9).

1 Приставка-удлинитель

Приставка-удлинитель состоит из опорной стойки (1.1) и опорной направляющей со следующими основными компонентами:

профиль-упор (1.4), отводимый наконечник (1.3) с измерительной рулеткой (1.2), переставная промежуточная деталь (1.10), верхний ограничитель (1.5), зажим для измерительной ленты (1.7) и металлическая опора (1.6).

2 Монтаж опорной направляющей

2.1 Крепление на угловом упоре (рис.1)

Опорная направляющая закрепляется на угловом упоре (1.8) Вашей BASIS 1 A. Снимите с углового упора профиль-упор для BASIS 1 A и вставьте на его место профиль-упор (1.4) опорной направляющей. Вставьте держатель (1.12) измерительной рулетки в наконечник и тяните измерительную ленту по верхнему пазу (1.13) наконечника, промежуточной детали и профиля-упора.

2.2 Регулировка опорной направляющей (рис.2)

Чтобы измерительная лента не касалась пильного диска, она начинается только припл. с 30 мм.

По этой причине расстояние между передней кромкой профиля-упора и зубчатым венцом пильного диска должно устанавливаться на 30 мм. Это делается следующим образом: вытяните измерительную ленту (2.1) на 30 мм за коней профиля-упора (2.2) и застопорите её зажимом рулетки (2.3). Установите угловую направляющую-упор на прямоугольный распил и сместите профиль-упор настолько, чтобы коней измерительной ленты прикоснулся сбоку к режущей кромке пильного диска (2.4). Зажмите профиль-упор вращающейся ручкой (2.5) и застопорите измерительную ленту таким образом, чтобы её коней достиг передней кромки профиля-упора. Измерительная лента рулетки показывает сейчас точное расстояние до пильного диска.

2.3 Закрепление металлической опоры (рис.3)

Металлическая опора служит подпоркой для более длинных заготовок. Привинтите металлическую опору у шлица (3.1) посредством вращающейся ручки (3.2) и призматической шпонки (3.3) к нижнему пазу профиля-упора, причём таким образом, чтобы оба кулачка (3.5) вошли в паз.

2.4 Изменение длины опорной направляющей

После отворачивания вращающейся ручки (1.9) наконечник (1.3) может выдвигаться или вдавливаться. Максимальный диапазон распила по длине составляет 2050 мм.

3 Монтаж опорной стойки (рис.4)

Опорная стойка служит опорой для опорной направляющей. При монтаже отворачивайте обе ручки (4.1) крепёжного щитка (4.8) до тех пор, пока обе опорные ножки (4.3) не войдут в крепёжные скобы (4.4). Введите опорные ножки настолько, чтобы опорная стойка приняла ту же высоту, что и Ваша BASIS 1 A, и зажмите опорные ножки вращающимися ручками (4.1). Привинтите крепёжный щиток у шлица (4.5) посредством вращающейся ручки (4.2) и призматической шпонки (4.7) к нижнему пазу опорной направляющей таким образом, чтобы оба кулачка (4.6) вошли в паз.

4 Верхний ограничитель (рис.5, заказ № 488 560)

4.1 Вставка верхнего ограничителя

Откройте зажим верхнего ограничителя вращающейся ручкой (5.1) настолько, чтобы зажимной элемент (5.5) вошёл в верхний паз (3.4) профиля-упора или переставной промежуточной детали. Завернув вращающуюся ручку Вы зафиксируете верхний ограничитель.

4.2 Установка верхнего ограничителя

Посредством обоих винтов (5.6) верхний ограничитель может устанавливаться в пазу без зазора. Для этого верхний ограничитель вставьте и затягивайте оба винта до тех пор, пока верхний ограничитель не станет перемещаться в пазу без зазора, но всё ещё с лёгким ходом.

4.3 Перестановка опорного щитка

При необходимости Вы можете монтировать опорный щиток (5.3) посредством винта (5.4) и с другой стороны верхнего ограничителя. Верхний ограничитель может устанавливаться на профиле-упоре углового упора для BASIS 1 A. Для этого опорный щиток (5.3) прикрепляется винтом (5.4) к верхнему ограничителю через отверстие (5.2). Следите за тем, чтобы гайка (5.7) с подкладной шайбой всегда находилась с противоположной опорному щитку стороны.

5 Монтаж с правой стороны

При покупке приставка-удлинитель смонтирована таким образом, чтобы стало возможным смонтировать её левой стороны Вашей BASIS 1 A. Если несмотря на это Вы хотите монтировать её справа, её следует размонтировать, отвинтив винт (1.11) и вращающуюся ручку (1.9), и вставить с другой стороны. Для этого на профиле-упоре (1.4) и наконечнике (1.3) на обеих конях представлены отверстия для винта (1.10) и вращающейся ручки (1.9).

1 Kapovací doraz

Kapovací doraz se skládá z podložky pro nohy (1.1) a dorazového pravítka s následujícími hlavními součástmi:

dorazovým profilem (1.4),
vyjížděcí koncovou částí (1.3) s měřicím pásmem (1.2), posuvným mezičlánkem (1.10),
dorazovým jezdcem (1.5),
svorkou pro měřicí pásmo (1.7)
a podložným plechem (1.6).

2 Montáž dorazového pravítka

2.1 Připevnění k úhlovému dorazu (obr. 1)

Dorazové pravítko se připevní k úhlovému dorazu (1.8) BASIS 1 A.

Odstraňte z úhlového dorazu dorazový profil BASIS 1 A a místo něho nasad'te dorazový profil (1.4) dorazového pravítka.

Zasuňte měřicí pásmo připevněním (1.12) do koncové části a protáhněte je horní drážkou (1.13) této koncové části, mezičlánku a dorazového profilu.

2.2 Seřízení dorazového pravítka (obr. 2)

Aby měřicí pásmo nepřišlo do styku s pilovým listem, začíná až od 30 mm.

Vzdálenost mezi přední hranou dorazového profilu a ozubeným věncem pilového listu musí být následovně nastavena na 30 mm:

Vytáhněte měřicí pásmo (2.1) 30 mm přes konec dorazového profilu (2.2) a zajistěte je svorkou (2.3). Nastavte úhlový doraz s aretací na pravoúhlé řezy a posuňte dorazový profil tak daleko, aby se konec měřicího pásma stranou dotýkal ostří pilového listu (2.4).

Upněte otočným knoflíkem (2.5) pevně dorazový profil a zajistěte měřicí pásmo tak, aby jeho konec lícoval s přední hranou dorazového profilu.

Nyní ukazuje měřicí pásmo přesnou vzdálenost k pilovému listu.

2.3 Připevnění podložného plechu (obr. 3)

Podložný plech slouží k opoře delších obrobků. Připevněte podložný plech pevně do drážky (3.1) otočným knoflíkem (3.2) a lícovací pružinou (3.3) ke spodní drážce dorazového profilu tak, aby obě vačky (3.5) zapadly do drážky.

2.4 Změna délky dorazového pravítka

Po uvolnění otočného knoflíku (1.9) může koncová část (1.3) vyjíždět nebo zajiždět.

Maximální délka činí 2050 mm.

3 Montáž podložky pro nohy (obr. 4)

Podložka pro nohy slouží k opoře dorazového pravítka v případě.

Při její montáži povolte oba otočné knoflíky (4.1) na připevňovacím plechu (4.8) natolik, aby se obě opěrné nohy (4.3) daly zasunout do trubkových pout (4.4). Zasuňte opěrné nohy tak daleko, aby podložka pro nohy byla ve stejné výšce jako BASIS 1 A a upevněte opěrné nohy otočnými knoflíky (4.1).

Připevněte podložný plech pevně do drážky (4.5) otočným knoflíkem (4.2) a lícovací pružinou (4.7) ke spodní drážce dorazového pravítka tak, aby obě vačky (4.6) zapadly do drážky.

4 Dorazový jezdec (obr. 5, obj. č. 488 560)

4.1 Nasazení dorazového jezdce

Otevřete svorku dorazového jezdce otočným knoflíkem (5.1) natolik, aby bylo možno zasunout upínací část (5.5) do horní drážky (3.4) dorazového profilu nebo posuvného mezičlánku.

Utahováním otočného knoflíku se dorazový jezdec dá fixovat.

4.2 Nastavení dorazového jezdce

Oběma šrouby (5.6) je možno bez vůle nastavit dorazového jezdce v drážce.

Zasad'te dorazového jezdce a oba šrouby utáhněte natolik, aby se jezdcem dalo v drážce pohybovat sice bez vůle, ale přece jen lehce.

4.3 Přemístění dorazového plechu

V případě potřeby je možno připevnit dorazový plech (5.3) šroubem (5.4) i na druhou stranu dorazového jezdce.

Dorazového jezdce je možno nasadit i na dorazový profil úhlového dorazu BASIS 1 A.

K tomu je třeba připevnit dorazový plech (5.3) šroubem (5.4) do otvoru (5.2) k dorazovému jezdcí. Dbejte na to, aby matice (5.7) s podložkou byla vždy na protilehlé straně k dorazovému plechu.

5 Montáž na pravou stranu

Kapovací doraz je připraven v prodeji tak, aby se dal připevnit k levé straně BASIS 1 A.

Pokud byste jej chtěli připevnit na pravou stranu, můžete jej vyšroubováním šroubu (1.11) a otočného knoflíku (1.9) odmontovat a připevnit na druhé straně. K tomu slouží připravené otvory pro šroub (1.11) a otočný knoflík (1.9), které se nacházejí na dorazovém profilu (1.4) a na koncové části (1.3).

1 Ogranicznik tarczowy

Ogranicznik tarczowy składa się ze stopy wspierającej (1.1) i liniału ogranicznika o następujących głównych częściach składowych: profil prowadzący (1.4), wysuwana część zakańczająca (1.3) z taśmą pomiarową (1.2), przestawna część środkowa (1.10), zderzak przesuwny (1.5), uchwyt do taśmy pomiarowej (1.7) i blacha podkładowa (1.6).

2 Montaż liniału ogranicznika

2.1 Zamocowanie do zderzaka kąтового (rys. 1)

Liniał ogranicznika zamocować do zderzaka kąтового (1.8) Waszego BASIS 1 A. Usunąć profil prowadzący ze zderzaka kąтового BASIS 1 A, a następnie zamiast niego nasadzić profil prowadzący (1.4) liniału ogranicznika. Nasadzić taśmę pomiarową jej zamocowaniem (1.12) do części zakańczającej i przeciągnąć taśmę przez górny rowek (1.13) od części zakańczającej, przez część środkową i profil prowadzący.

2.2 Ustawienie liniału ogranicznika (rys. 2)

Aby taśma pomiarowa nie zetknęła się z tarczą piły, ustawienie rozpoczynamy dopiero przy 30 mm. Z tego powodu należy zachować odstęp 30 mm pomiędzy przednią krawędzią profilu prowadzącego a wieńcem zębów tarczy piły, postępując w następujący sposób: wyciągnąć taśmę pomiarową (2.1) na 30 mm poza zakończenie profilu prowadzącego (2.2) i zacisnąć ją przy pomocy zacisku do taśmy (2.3). Ustawić prowadnicę kątową na cięcia prostopadłe i przesunąć profil prowadzący tak daleko, aż koniec taśmy pomiarowej będzie dotykał z boku ostrze tarczy piły (2.4). Następnie przy pomocy gałki obrotowej (2.5) mocno zacisnąć profil prowadzący i ustawić taśmę pomiarową w ten sposób, aby jej koniec leżał równo z przednią krawędzią profilu prowadzącego. Taśma pomiarowa wskazuje teraz dokładną odległość do tarczy piły.

2.3 Zamocowanie blachy nakładowej (rys. 3)

Blacha nakładowa służy do wspierania dłuższych materiałów obrabianych. Proszę przyśrubować blachę nakładową do wycięcia (3.1) przy pomocy gałki obrotowej (3.2) oraz mocno przytwierdzić ją przy pomocy pióra pasowego (3.3) do dolnego wpustu profilu prowadzącego, mianowicie tak, aby obydwie krzywki (3.5) zazębiły się w rowku.

2.4 Zmiana długości liniału ogranicznika

Po odkręceniu gałki obrotowej (1.9), zakończenie (1.3) można wysuwać i ponownie wsuwać. Maksymalny zakres przycinania wynosi 2050 mm.

3 Montaż stopy wspierającej (rys. 4)

Stopa wspierająca służy do wspierania liniału ogranicznika. Do zamontowania należy poluzować obydwie gałki obrotowe (4.1) na blasze mocującej (4.8), aż obydwie nogi wspierające (4.3) dadzą się wprowadzić do zacisków rurowych (4.4).

Teraz nóżki wspierające wprowadzić tak daleko, aż stopa wspierająca osiągnie tę samą wysokość, co Państwa BASIS 1 A, a następnie zamocować stopki wspierające przy pomocy gałek obrotowych (4.1). Proszę przyśrubować blachę mocującą do szczeliny (4.5) przy pomocy gałki obrotowej (4.2) i przy pomocy pióra pasowego (4.7) do dolnego rowka liniału ogranicznika w ten sposób, aby obydwie krzywki (4.6) zazębiły się w rowku.

4 Zderzak przesuwny (rys. 5, numer zam. 488 560)

4.1 Montaż zderzaka

Otworzyć zacisk zderzaka przesuwne przy pomocy gałki obrotowej (5.1) tak daleko, aż umożliwi to Państwu wprowadzenie części zaciskowej (5.5) do górnego rowka (3.4) profilu prowadzącego lub przestawnej części środkowej. Poprzez dokręcenie gałki obrotowej możecie Państwo ustawić zderzak.

4.2 Ustawienie zderzaka

Przy pomocy dwóch śrub (5.6) zderzak można bezluzowo ustawić w rowku.

W tym celu należy użyć zderzaka i naciągnąć obydwie śruby tak mocno, aby zderzak mógł poruszać w rowku się bezluzowo lecz z łatwością.

4.3 Przesunięcie blachy zderzaka

W razie potrzeby możecie Państwo zamontować blachę ogranicznika (5.3) przy pomocy śruby (5.4) po drugiej stronie zderzaka. Zderzak można użyć również na profilu prowadzącym zderzaka kąтового BASIS 1 A. W tym celu należy zamocować blachę ogranicznika (5.3) do zderzaka przy pomocy śruby (5.4) wsuwanej przez wiercenie (5.2). Należy zwracać uwagę na to, aby nakrętka (5.7) wraz z podkładką znajdowały się zawsze po przeciwnej stronie blachy ogranicznika.

5 Montaż prawostronny

Zakupiony ogranicznik tarczowy jest w ten sposób zamontowany, aby mógł być dobudowany po lewej stronie Państwa BASIS 1 A. Jeżeli zamierzacie Państwo zamocować go jednak po prawej stronie, możecie go zdemontować odkręcając śrubę (1.11) i gałkę pokrętną (1.9).

W ten sposób będzie zamontowany stroną odwrotną. W tym celu na profilu prowadzącym (1.4) oraz na części końcowej (1.3) znajdują się na obydwu końcach wiercenia dla śruby (1.10) oraz dla gałki obrotowej (1.9).

1 Bütüző ütköző

A bütüző ütköző egy lábalátétből (1.1) és az alábbi fő alkotórészekből álló ütközővezetékbe tevődik össze: ütközőszelvény (1.4), kihúzható záródarab (1.3) mérőszalaggal (1.2), állítható toldódarab (1.10), ütközőtolóka (1.5), mérőszalag-leszorító (1.7) és felfekvőlemez (1.6).

2 Az ütközővezeték beszerelése

2.1 A derékszögű-ütközőn való rögzítés (1-es ábra)

Az ütközővezeték az Ön BASIS 1 A-jének derékszögű-ütközőjére (1.8) kerül rögzítésre. Távolítsa el a derékszögű ütközőről a BASIS 1 A ütközőszelvényét és szerelje be helyette az ütközővezeték ütközőszelvényét (1.4). Tűzze a mérőszalagot foglalatával (1.12) együtt a záródarabba, és húzza a mérőszalagot a záródarab, a toldódarab és az ütközőszelvény felső hornyán (1.13) keresztül.

2.2 Az ütközővezeték kiigazítása (2-es ábra)

Annak elkerülése érdekében, hogy a mérőszalag a fűrészlappal érintkezessen, beosztása 30 mm-nél kezdődik. Éppen ezért a ütközőszelvény elülső éle és a fűrészlap fogaskoszorúja közötti távolságot az alábbi útmutatásokat követve 30 mm-re kell beállítani: Húzza a mérőszalagot (2.1) 30 mm-rel az ütközőszelvény (2.2) végén túlra és akassza meg azt a mérőszalag-leszorítóval (2.3). Állítsa be a derékszögű megakasztó ütközőt derékszögű vágásokra és tolja el az ütközőszelvényt mindaddig, amíg a mérőszalag vége a fűrészlap (2.4) vágóéleit oldalról nem érinti. A forgógombbal (2.5) előbb szorítsa le az ütközőszelvényt és úgy akassza meg a mérőszalagot, hogy annak vége egy vonalban legyen az ütközőszelvény elülső élével.

Ekkor a mérőszalag pontosan mutatja a fűrészlaptól való távolságot.

2.3 A felfekvőlemez rögzítése (3-as ábra)

A felfekvőlemez hosszabb munkadarabok felfektetésére szolgál. Csavarozza feszesre a felfekvőlemezt a forgógomb segítségével (3.2) a hosszú furaton (3.1) keresztül, a siklóreteszt (3.3) pedig az ütközőszelvény alsó hornyán, mégpedig oly módon, hogy a két bütyök (3.5) beakadjon a horonyba.

2.4 Az ütközővezeték hosszúságának megváltoztatása

A forgógomb (1.9) kinyitását követően ki lehet húzni ill. be lehet tolni a záródarabot (1.3). A maximális hosszoltási tartomány 2050 mm-t tesz ki.

3 A lábalátét beszerelése (4-es ábra)

A lábalátét az ütközővezeték alátámasztására szolgál. A lábalátét beszereléséhez előbb lazítsa ki a két forgógombot (4.1) a rögzítőlemezen (4.8) mindaddig, amíg mindkét kitémasztó lábat (4.3) be nem tudja vezetni a csőbilincsekbe (4.4). Mindaddig vezesse be a kitémasztó lábakat, amíg a kitémasztó láb magassága az BASIS 1 A-jével egyező nem lesz, majd a forgógombokkal (4.1) feszítse szorosra a kitémasztó lábakat. Csavarozza feszesre a rögzítőlemezt a hosszú furaton (4.5) keresztül a forgógomb (4.2) és a siklóretesz (4.7) segítségével az ütközővezeték alsó hornyán, mégpedig oly módon, hogy a két bütyök (4.6) beakadjon a horonyba.

4 Ütközőtolóka (5-ös ábra, megr. szám: 488 560)

4.1 Az ütközőtolóka behelyezése

Oldja ki az ütközőtolóka leszorítását a forgógomb (5.1) segítségével mindaddig, amíg a szorítódarabot (5.5) be nem tudja vezetni az ütközőszelvény vagy az állítható toldódarab felső hornyába (3.4).).

A forgógomb visszacsavarozásával tudja rögzíteni az ütközőtolókat.

4.2 Az ütközőtolóka beállítása

A két csavar (5.6) segítségével lehet az ütközőtolókat a horonyban játégmentesen beállítani. Ehhez helyezze be az ütközőtolókat, majd húzza meg mindkét csavart mindaddig, amíg az ütközőtolókat játégmentesen, de még mindig könnyenjáróan nem mozgathatja a horonyban.

4.3 Az ütközőlemez áthelyezése

Szükség esetén az ütközőlemezt (5.3) a csavar (5.4) segítségével az ütközőtolóka ellenkező oldalára is felszerelheti. Az ütközőtolókat rá lehet szerelni a BASIS 1 A derékszögű ütközőjénél található ütközőszelvényre. Ehhez az ütközőlemezt (5.3) a csavarral (5.4) a furaton (5.2) keresztül kell az ütközőtolókára rögzíteni. Ügyeljen arra, hogy az anya (5.7) az alátétkoronggal együtt mindig az ütközőlemezzel szemben fekvő oldalon legyen.

5 Jobboldalas összeszerelés

A bütüző ütköző gyárilag úgy van összeszerelve, hogy a BASIS 1 A baloldalára lehessen beépíteni. Amennyiben ennek ellenére jobboldalasan kívánja beszerelni a bütüző ütközőt, a csavar (1.11) és a forgógomb (1.9) kilazításával kiserelheti, hogy ezt követően az ellenkező oldalra rögzítse azt.

Erre a célra az ütközőszelvény (1.4) és a záródarab (1.3) mindkét végén furatok vannak kialakítva a csavar és a forgógomb számára.

1 Στοπάρισμα κοπής

Το στοπάρισμα κοπής, αποτελείται από ένα στήριγμα ποδιού (1.1) και ένα χάρακα οδηγού, με τα εξής κύρια συστατικά στοιχεία: προφίλ οδηγού (1.4), εξερχόμενο τελικό εξάρτημα (1.3) με ταινία μέτρησης (1.2), ρυθμιζόμενο ενδιάμεσο εξάρτημα (1.10), ιππέας οδηγού (1.5), σφιγκτήρας της ταινίας μέτρησης (1.7) και λαμαρίνα στήριξης (1.6).

2 Τοποθέτηση του χάρακα οδηγού

2.1 Στερέωση στον οδηγό γωνίας (Εικ. 1)

Ο χάρακας οδηγού στερεώνεται στο οδηγό γωνίας (1.8) της BASIS 1 A, όπου συνήθως είναι μονταρισμένος στην αριστερή πλευρά της μηχανής του δισκοπρίονου ή στο κυλιόμενο τραπέζι. Αφαιρέστε από τον οδηγό γωνίας το προφίλ οδηγού της BASIS 1 A, και τοποθετήστε το προφίλ οδηγού (1.4) του χάρακα οδηγού. Περάστε την ταινία μέτρησης μαζί με το στήριγμά της (1.12) στο τελικό εξάρτημα και τραβήξτε την ταινία μέτρησης μέσα από την επάνω αύλακα (1.13) του τελικού εξαρτήματος, του ενδιάμεσου εξαρτήματος και του προφίλ οδηγού.

2.2 Ρύθμιση του χάρακα οδηγού (Εικ. 2)

Για να αποκλειστεί μια επαφή της ταινίας μέτρησης με το δισκοπρίονο, αρχίζει η ταινία μέτρησης από τα 30 χιλιοστά. Για τούτο πρέπει να ρυθμιστεί η απόσταση μεταξύ της μπροστινής ακμής του προφίλ οδηγού και του οδοντωτού στεφανιού του δισκοπρίονου στα 30 χιλιοστά ως εξής: Τραβήξτε την ταινία μέτρησης (2.1) κατά 30 χιλιοστά πέρα από το τέρμα του προφίλ οδηγού (2.2) και μαγκώστε την με το σφιγκτήρα της ταινίας μέτρησης (2.3). Ρυθμίστε τον αναστολέα της γωνίας σε ορθογώνιες κοπές και μεταθέστε το προφίλ οδηγού τόσο, ώστε το τέλος της ταινίας μέτρησης να αγγίζει πλευρικά τα δόντια του δισκοπρίονου (2.4). Σφίξτε με το περιστροφικό κουμπί (2.5) το προφίλ οδηγού και μαγκώστε την ταινία μέτρησης έτσι, ώστε το τέρμα της να ευθυγραμμίζεται με τη μπροστινή ακμή του προφίλ οδηγού. Τώρα η ταινία μέτρησης δείχνει την ακριβή απόσταση από το δισκοπρίονο.

2.3 Στερέωση της λαμαρίνας στήριξης (Εικ. 3)

Η λαμαρίνα στήριξης εξυπηρετεί τη στήριξη τεμαχίων επεξεργασίας μεγάλου μήκους. Βιδώστε στέρεα τη λαμαρίνα στήριξης στη σχισμή (3.1) με το περιστροφικό κουμπί (3.2) και το τεμάχιο προσαρμογής (3.3) στην κάτω αύλακα του προφίλ οδηγού, και μάλιστα έτσι, ώστε τα δύο έκκεντρα (3.5) να ασφαλιστούν στην αύλακα.

2.4 Αλλαγή μήκους του χάρακα οδηγού

Μετά το λύσιμο του περιστροφικού κουμπιού (1.9) μπορεί το τελικό τεμάχιο (1.3) να εισέρχεται και να εξέρχεται. Η μέγιστη περιοχή κοπής ανέρχεται σε 2050 χιλιοστά.

3 Τοποθέτηση του στήριγματος ποδιού (Εικ. 4)

Το στήριγμα ποδιού εξυπηρετεί τη στήριξη του χάρακα οδηγού, όταν κανείς εργάζεται χωρίς κυλιόμενο τραπέζι. Για την τοποθέτηση χαλαρώστε τα δύο περιστροφικά κουμπιά (4.1) που βρίσκονται στη λαμαρίνα στερέωσης (4.8) τόσο, ώστε και τα δύο πόδια στήριξης (4.3) να μπορούν να περάσουν μέσα στα περιλαίμια (4.4). Σπρώξτε τα πόδια στήριξης τόσο, ώστε το στήριγμα ποδιού να έχει το ίδιο ύψος με την BASIS 1 A, και σφίξτε τα πόδια στήριξης με τα περιστροφικά κουμπιά (4.1). Βιδώστε σφιχτά την λαμαρίνα στερέωσης στη σχισμή (4.5) με το περιστροφικό κουμπί (4.2) και το τεμάχιο προσαρμογής (4.7) στην κάτω αύλακα του χάρακα οδηγού, και μάλιστα έτσι, ώστε τα δύο έκκεντρα (4.6) να ασφαλιστούν στην αύλακα.

4 Ιππέας οδηγού (Εικ.5, αριθμός παρ. 488 560)

4.1 Τοποθέτηση του ιππέα οδηγού

Ανοίξτε το σφιγκτήρα του ιππέα οδηγού με το περιστροφικό κουμπί (5.1) τόσο, ώστε να μπορέσετε να περάσετε το τεμάχιο σύσφιξης (5.5) στην επάνω αύλακα (3.4) του προφίλ οδηγού ή του ρυθμιζόμενου ενδιάμεσου εξαρτήματος. Σφίγγοντας το περιστροφικό κουμπί μπορείτε να σταθεροποιήσετε τον ιππέα οδηγού.

4.2 Ρύθμιση του ιππέα οδηγού

Με τις δύο βίδες (5.6) μπορεί να ρυθμιστεί ο ιππέας οδηγού στην αύλακα χωρίς ανοχή. Προς τούτο τοποθετήστε τον ιππέα οδηγού και βιδώστε και τις δύο βίδες τόσο ώστε ο ιππέας οδηγού να κινείται στην αύλακα χωρίς ανοχή, αλλά ακόμα με ευκολία.

4.3 Αλλαγή θέσης της λαμαρίνας οδηγού

Αν χρειαστεί, μπορείτε να μοντάρετε τη λαμαρίνα οδηγού (5.3) με τη βίδα (5.4) και στην άλλη πλευρά του ιππέα οδηγού. Ο ιππέας οδηγού εφαρμόζεται επίσης και στο προφίλ οδηγού του οδηγού γωνίας της BASIS 1 A. Προς τούτο πρέπει να στερεωθεί η λαμαρίνα οδηγού (5.3) με τη βίδα (5.4) μέσω της οπής (5.2) στον ιππέα οδηγού. Προσέξτε, ώστε το παξιμάδι (5.7) με τη ροδέλα να βρίσκεται πάντα στην πλευρά που είναι απέναντι από τη λαμαρίνα οδηγού.

5 Δεξιόπλευρη συγκρότηση

Κατά την αγορά το στοπάρισμα κοπής είναι μονταρισμένο έτσι, ώστε να μπορεί να μονταριστεί στην αριστερή πλευρά της δικής σας BASIS 1 A. Αν επιθυμείτε όμως μια δεξιόπλευρη τοποθέτηση, τότε ξεσφίγγοντας τη βίδα (1.11) και το περιστροφικό κομβίο (1.9) μπορείτε να το λύσετε, για να το μοντάρετε ανάποδα. Προς τούτο βρίσκονται στο προφίλ οδηγού (1.4) και στο τελικό εξάρτημα (1.3) και στις δύο άκρες οπές για τη βίδα και το περιστροφικό κομβίο.

Festool GmbH

Postfach 1163
D-73236 Wendlingen

Wertstraße 20
D-73240 Wendlingen

☎ (07024) 804-0
Fax (07024) 804-608
<http://www.festool.com>