



MASTER



USER AND MAINTENANCE BOOK	en
LIBRETTO USO E MANUTENZIONE	it
BEDIENUNGS- UND WARTUNGSANLEITUNG	de
MANUAL DE INSTRUCCIONES PARA EL USO Y MANTENIMIENTO	es
MANUEL D'UTILISATION ET DE MAINTENANCE	fr
HANDLEIDING VOOR GEBRUIK EN ONDERHOUD	nl
MANUAL DE USO E MANUTENÇÃO	pt
VEJLEDNING OM BRUG OG VEDLIGEHOLDELSE	da
KÄYTTÖ- JA HUOLTO-OHJE	fi
HEFTE FOR BRUK OG VEDLIKEHOLD	no
ANVÄNDAR- OCH UNDERHÅLLSHANDBOK	sv
INSTRUKCJA OBSŁUGI I KONSERWACJI	pl
РУКОВОДСТВО ПО ЭКСПЛУАТАЦИИ И ТЕХНИЧЕСКОМУ ОБСЛУЖИВАНИЮ	ru
PŘÍRUČKA PRO POUŽITÍ A ÚDRŽBU	cs
HASZNÁLATI ÉS KARBANTARTÁSI KÉZIKÖNYV	hu
PRIROČNIK Z NAVODILI ZA UPORABO IN VZDRŽEVANJE	sl
KULLANIM VE BAKIM KİTAPÇIĞI	tr
KNJIŽICA O UPORABI I ODRŽAVANJU	hr
NAUDOJIMO IR PRIEŽIŪROS KNYGELĖ	lt
LIETOŠANAS UN TEHNISKĀS APKOPEŠ GRĀMATIŅA	lv
KASUTUS- JA HOOLDUSJUHEND	et
MANUAL DE UTILIZARE ŞI ÎNTREȚINERE	ro
PRÍRUČKA PRE POUŽITIE A ÚDRŽBU	sk
НАРЪЧНИК ЗА ИЗПОЛЗВАНЕ И ПОДДРЪЖКА	bg
КЕРІВНИЦТВО З ЕКСПЛУАТАЦІЇ Й ТЕХНІЧНОГО ОБСЛУГОВУВАННЯ	uk
KNJIŽICOM O UPOTREBI I ODRŽAVANJU	bs
ΕΓΧΕΙΡΙΔΙΟ ΧΡΗΣΗΣ ΚΑΙ ΣΥΝΤΗΡΗΣΗΣ	el
使用和维护手册	zh
ПАЙДАЛАНУ ЖӨНЕ ТЕХНИКАЛЫҚ ҚЫЗМЕТ КӨРСЕТУ ЖЕТЕКШІЛІГІ	kk

MCS Italy S.p.A.

Via Gardesana 11, -37010-
Pastrengo (VR), Italy
info@mcsitaly.it

MCS Central Europe Sp. z o.o.

ul. Magazynowa 5A,
62-023 Gądk, Poland
office@mcs-ce.pl

MCS Russia LLC

ul. Transportnaya - 22 ownership 2,
142802, STUPINO, Moscow region, Russia
info@mcsrussia.ru

MCS China LTD

Unit 2B, 512 Yunchuan Rd.,
Shanghai,
201906, China
office@mcs-china.cn

EURITECSA

C/Calabozos, 6 Polígono Industrial,
28108 Alcobendas (Madrid)
Spain
euritecsa@euritecsa.es

MCS Italy S.p.A.

Виа Гардесана 11, 37010
Пастренго (Верона), Италия
info@mcsitaly.it

MCS Central Europe Sp. z o.o.

ул. Магазинова, 5А,
62-023 Гадки, Польша
office@mcs-ce.pl

ООО «ЭмСиЭс Россия»

Ул. Транспортная, владение 22/2,
142802, г.Ступино, Московская обл., РФ
info@mcsrussia.ru

MCS China LTD









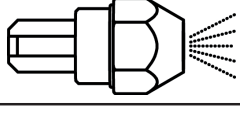

Юньчуань роад, 512,
строение 2B, Шанхай,
201906, Китай
office@mcs-china.cn


EURITECSA

Ц/Калабозос, 6 Полигоно Индустриал,
28108 Алкобендас (Мадрит)
Испания
euritecsa@euritecsa.es

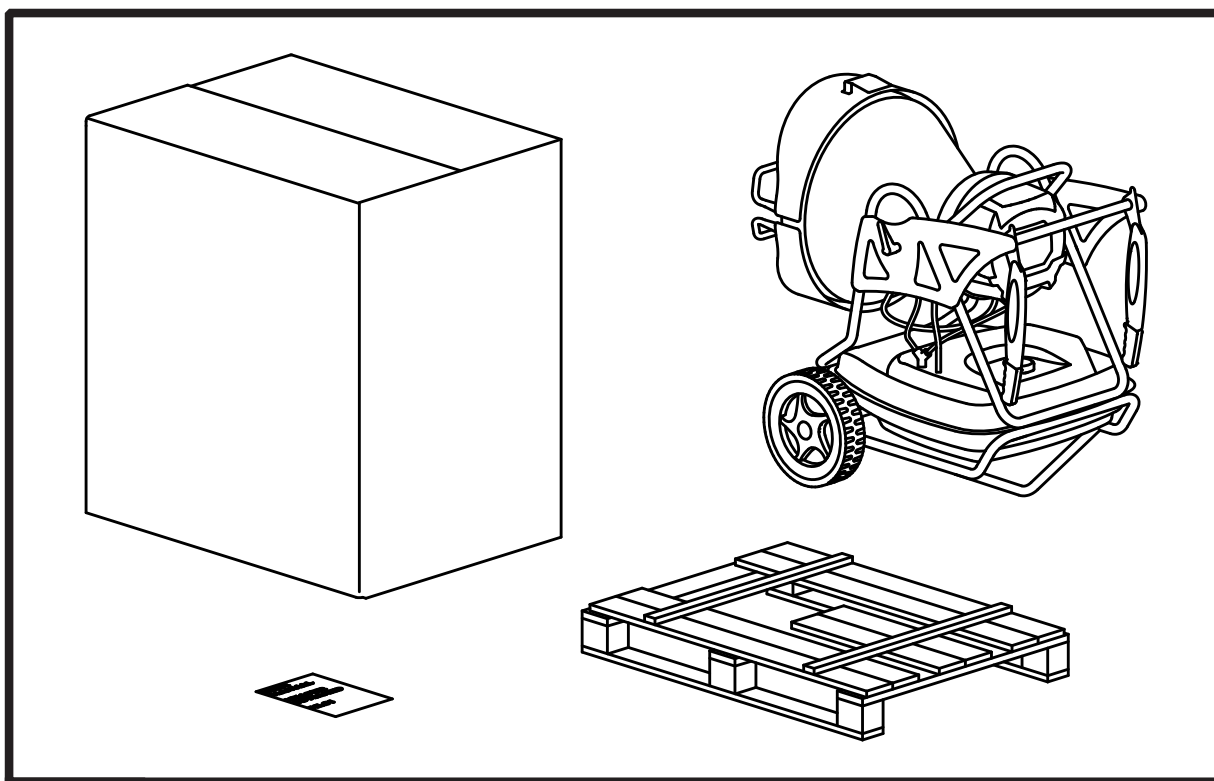
XL 91

TECHNICAL DATA TABLE - TABELLA DATI TECNICI - TECHNISCHE DATENTABELLE - TABLA DE DATOS TÉCNICOS - TABLEAU DES DONNÉES TECHNIQUES - TABEL TECHNISCHE GEGEVENS - TABELA DE DADOS TÉCNICOS - TEKNISK DATATABEL - TEKNISTEN TIETOJEN TAULUKKO - TABELL FOR TEKNISKE DATA - TABELL MED TEKNISKA EGENSKAPER - TABELA DANYCH TECHNICZNYCH - ТАБЛИЦЕ ТЕХНИЧЕСКИХ ДАННЫХ - TABULKA TECHNICKÝCH ÚDAJŮ - MŰSZAKI ADATOK TÁBLÁZATA - TEHNIČNI PODATKI - TEKNİK VERİLER TABLOSUNDA - TABLICI S TEHNIČKIM PODACIMA - TECHNINIŲ DUOMENŲ LENTELĖJE - TEHNISKO DATU TABULA - TEHNILISTE ANDMETE TABEL - TABELUL CU DATE TEHNICE - TABUĽKA TECHNICKÝCH ÚDAJOV - ТАБЛИЦА ТЕХНИЧЕСКИ ДАНИИ - ТАБЛИЦІ ТЕХНІЧНИХ ДАНИХ - TABELI SA TEHNIČKIM PODACIMA - ΠΙΝΑΚΙΔΑ ΤΩΝ ΤΕΧΝΙΚΩΝ ΣΤΟΙΧΕΙΩΝ - 技术参数 - ТЕХНИКАЛЫҚ КӨРСЕТКІШТЕР КЕСТЕСІ

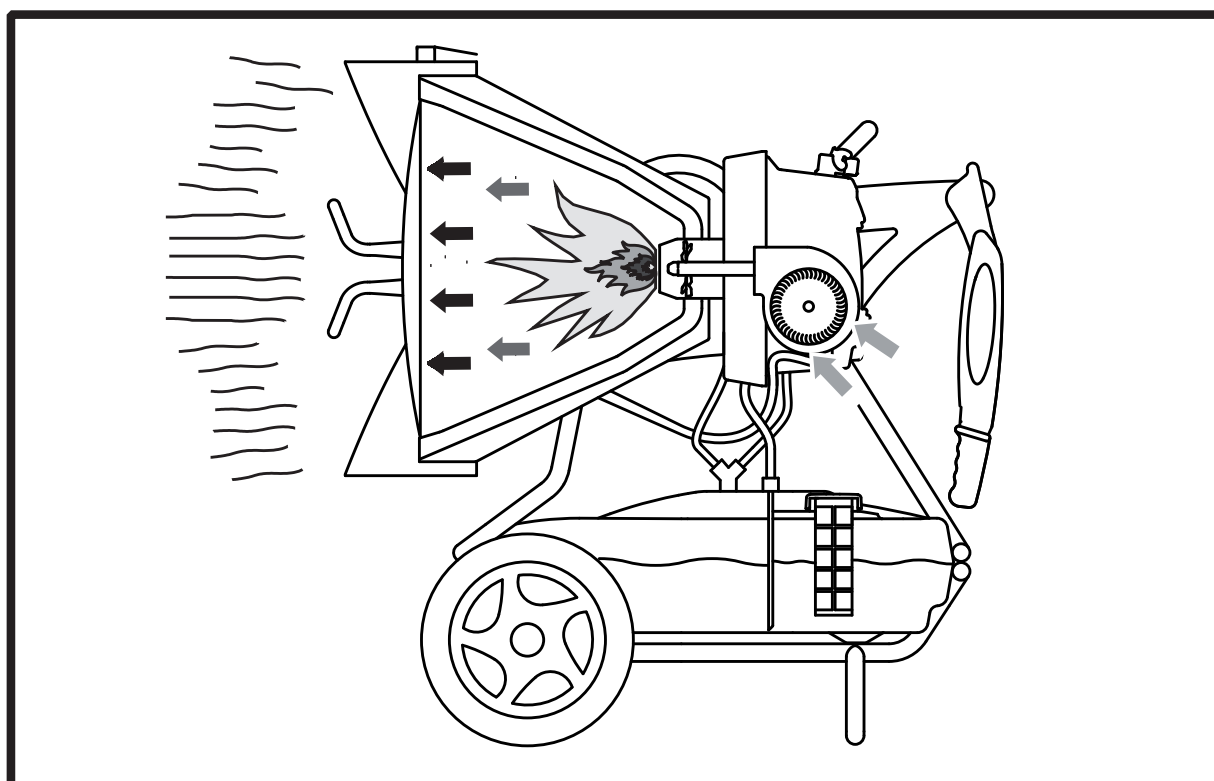
MODEL	XL 91	
		
	29 kW-кВт 25.000 kcal/h-ккал/ч 99.300 Btu/h-БТЕ/ч	43 kW-кВт 37.000 kcal/h-ккал/ч 146.900 Btu/h-БТЕ/ч
	2,3 kg/h-кг/ч	3,37 kg/h-кг/ч
	DIESEL-KEROSENE дизель-керосин	
	55 л-л	
	~220-240 V-B (-15% ÷ +10%) 50-60 Hz-Гц 0,7 A	
	52 kg-кг	
	0,75 GpH 80°S LE DANFOSS	
	900 kPa-кПа 9 bar-бар	1300 kPa-кПа 13 bar-бар

 **IMPORTANT:** In order to have a correct function you must use an electrical generator in class G3 or more (frequency variation $\pm 1\%$, tension variation $\pm 2\%$). The maximum power of electrical generator must be three time the nominal power of device that you must connect.

PICTURES - FIGURE - ABBILDUNGEN - FIGURAS - FIGURES - FIGUREN - FIGURAS - FIGURER - KUVAT - FIGURER - FIGUR - RYSUNKI - РИСУНКИ - OBRÁZKY - ÁBRÁK - SLIKE - ŞEKİLLER - SLIKE - PAVEIKSLĖLIAI - ΑΤΤΕΛΙ - JOONISED - IMAGINI - OBRÁZKY - ФИГУРА - МАЛЮНКИ - SLIKE - ΕΙΚΟΝΕΣ - 图 - СУРЕТТЕР

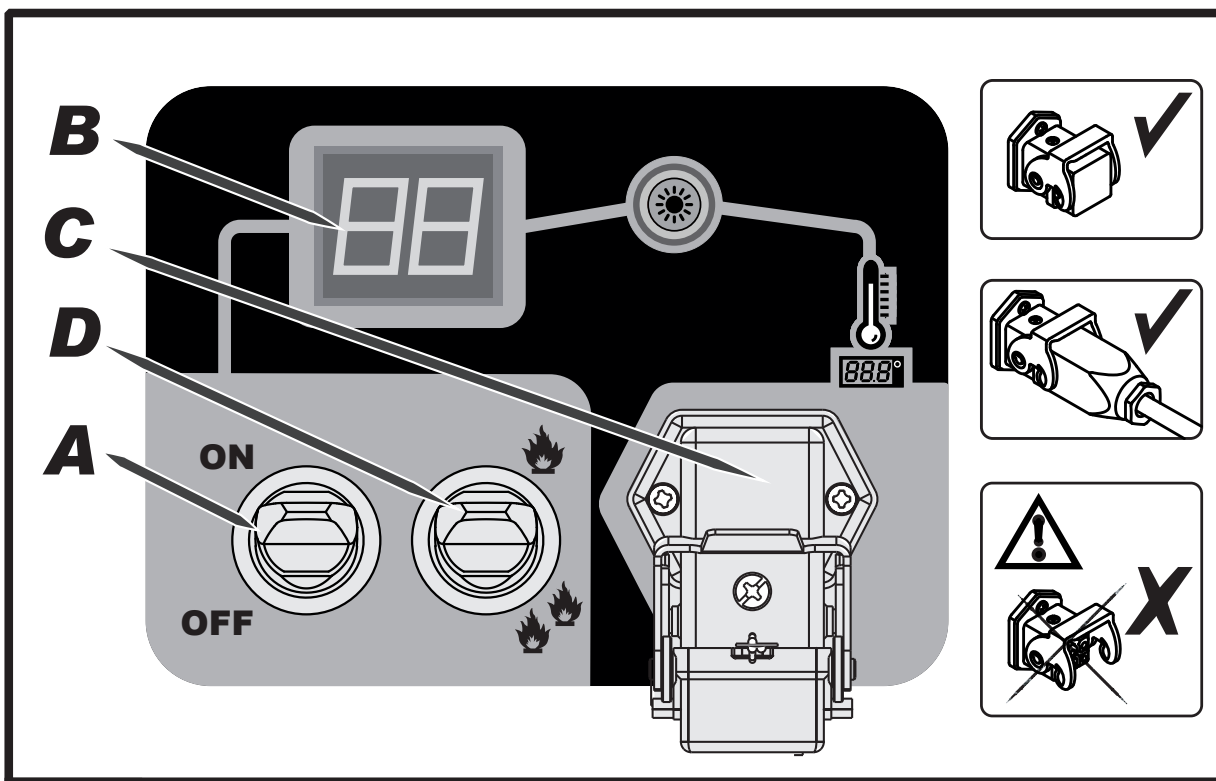


1

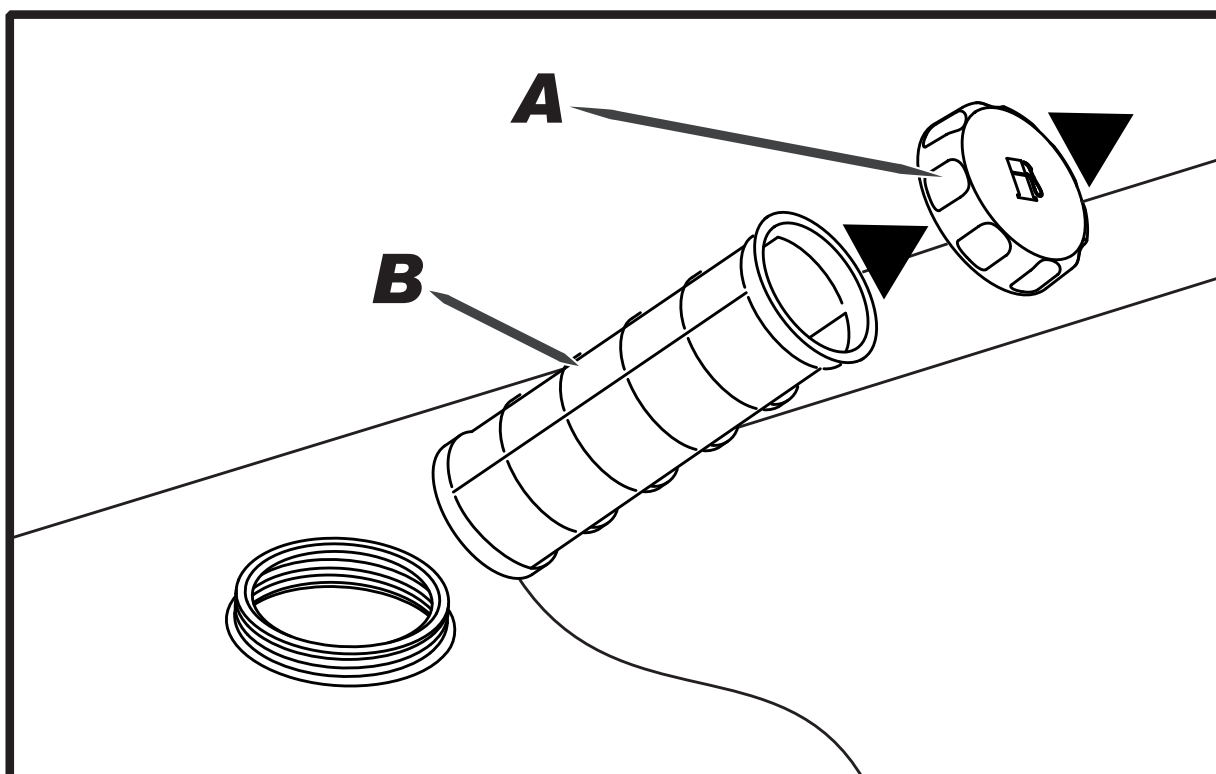


2

**PICTURES - FIGURE - ABBILDUNGEN - FIGURAS - FIGURES - FIGU-
REN - FIGURAS - FIGURER - KUVAT - FIGURER - FIGUR - RYSUN-
KI - РИСУНКИ - OBRÁZKY - ÁBRÁK - SLIKE - ŞEKİLLER - SLIKE
- PAVEIKSLĖLIAI - ΑΤΤΕΛΙ - JOONISED - IMAGINI - OBRÁZKY - ΦΙ-
ΓΥΡΑ - МАЛЮНКИ - SLIKE - EIKONES - ❏ - СУРЕТТЕР**

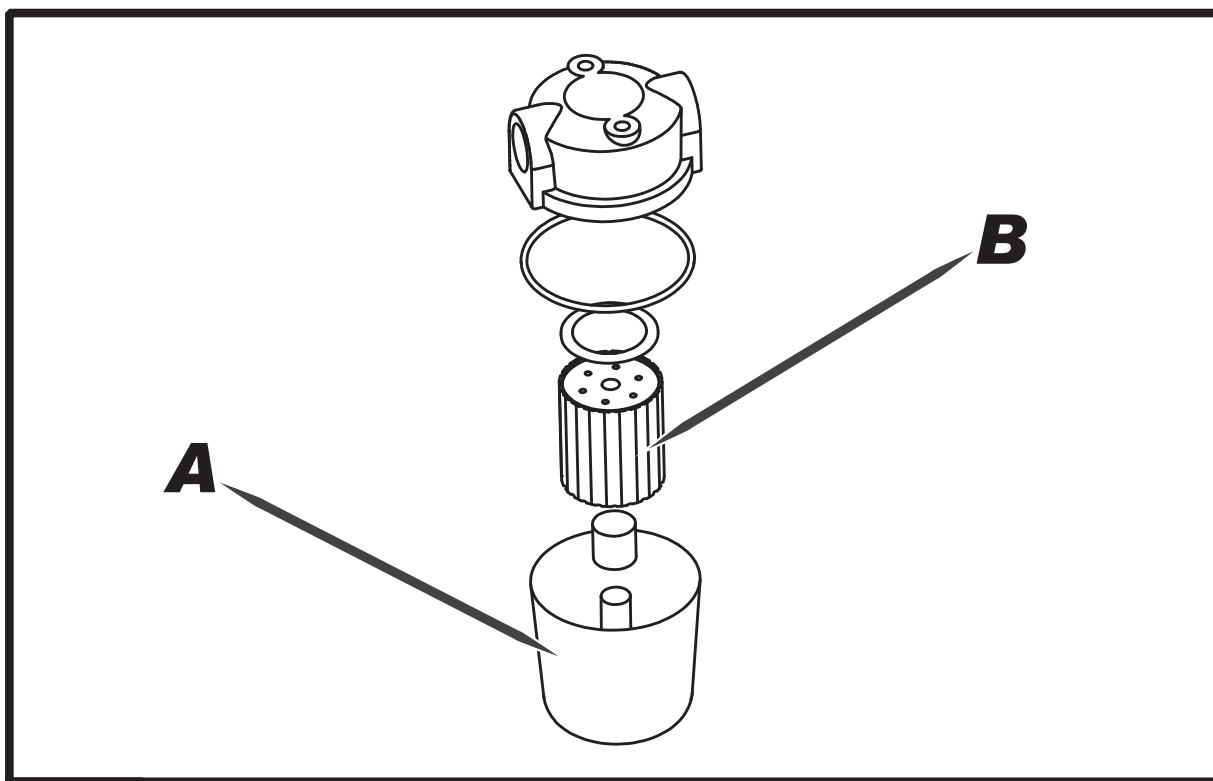


3

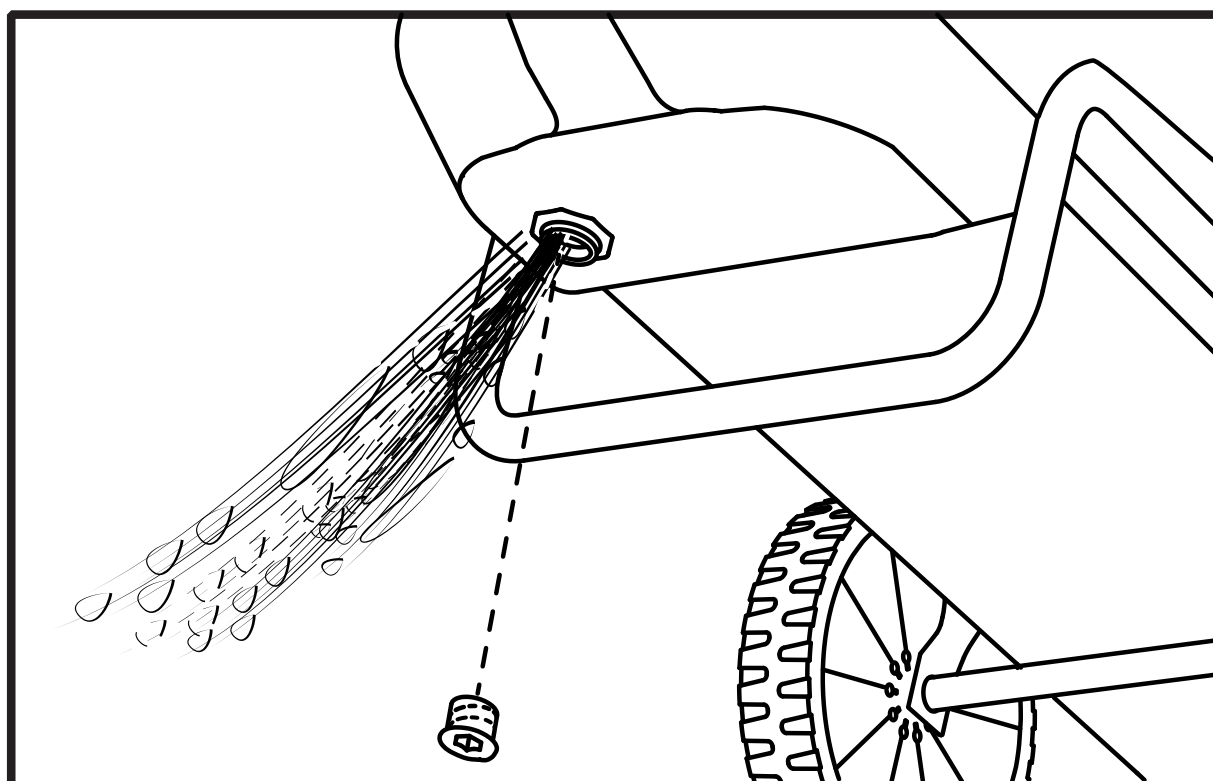


4

PICTURES - FIGURE - ABBILDUNGEN - FIGURAS - FIGURES - FIGUREN - FIGURAS - FIGURER - KUVAT - FIGURER - FIGUR - RYSUNKI - РИСУНКИ - OBRÁZKY - ÁBRÁK - SLIKE - ŞEKİLLER - SLIKE - PAVEIKSLĖLIAI - ΑΤΤĒΛΙ - JOONISED - IMAGINI - OBRÁZKY - ФИГУРА - МАЛЮНКИ - SLIKE - ΕΙΚΟΝΕΣ - 图 - СУРЕТТЕР

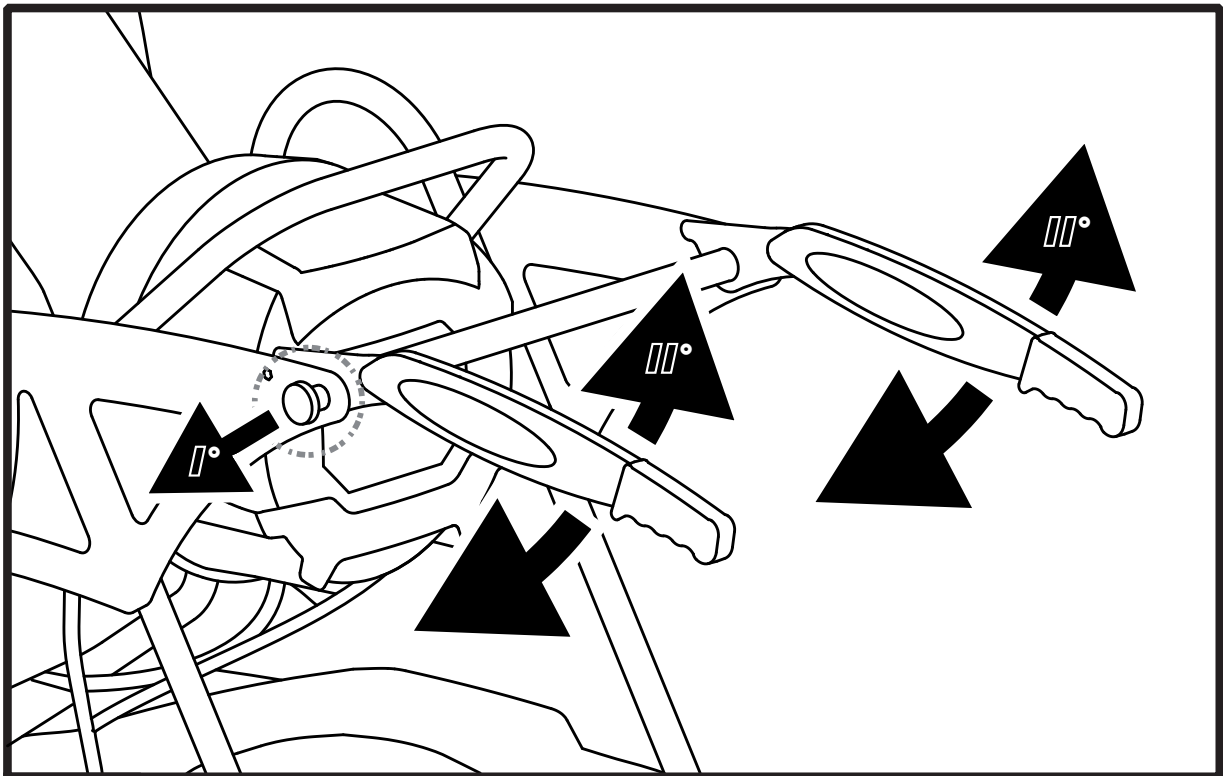


5

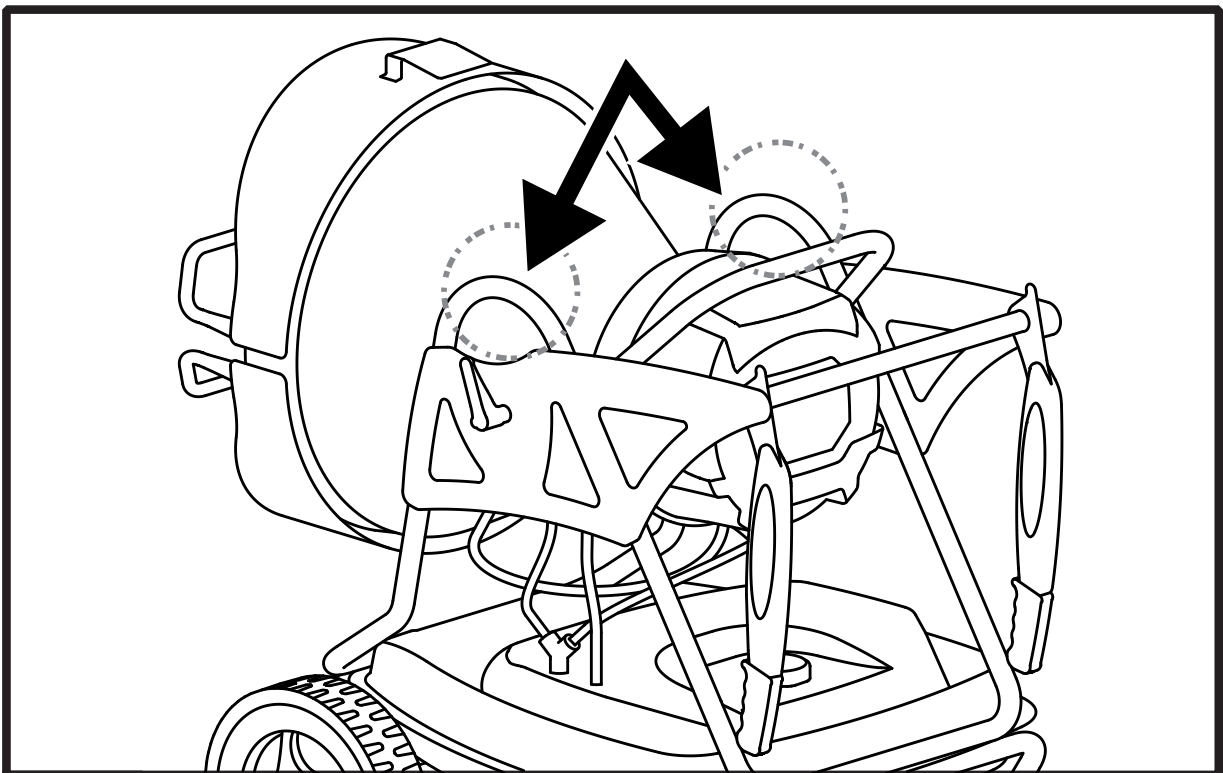


6

**PICTURES - FIGURE - ABBILDUNGEN - FIGURAS - FIGURES - FIGU-
REN - FIGURAS - FIGURER - KUVAT - FIGURER - FIGUR - RYSUN-
KI - РИСУНКИ - OBRÁZKY - ÁBRÁK - SLIKE - ŞEKİLLER - SLIKE
- PAVEIKSLĖLIAI - ΑΤΤΕΛΙ - JOONISED - IMAGINI - OBRÁZKY - ΦΙ-
ΓΥΡΑ - МАЛЮНКИ - SLIKE - ΕΙΚΟΝΕΣ - ❏ - СУРЕТТЕР**




7



8

ВАЖНО: НАСТОЯЩЕЕ РУКОВОДСТВО СЛЕДУЕТ СОБЛЮДАТЬ ПЕРЕД ТЕМ, КАК ПРИСТУПИТЬ К МОНТАЖУ, ЗАПУСКУ ИЛИ ПРОФИЛАКТИКЕ ГЕНЕРАТОРА. НЕПРАВИЛЬНАЯ ЭКСПЛУАТАЦИЯ ГЕНЕРАТОРА МОЖЕТ ПРИВЕСТИ К СЕРЬЕЗНЫМ ТРАВМАМ. НАСТОЯЩЕЕ РУКОВОДСТВО СЛЕДУЕТ ХРАНИТЬ ДЛЯ ПОСЛЕДУЮЩИХ КОНСУЛЬТАЦИЙ.

►► 1. ИНФОРМАЦИЯ ПО БЕЗОПАСНОСТИ (ПРЕДОСТЕРЕЖЕНИЯ)

 **ВАЖНО:** Настоящее устройство не предназначено для эксплуатации людьми (включая детей) с меньшим физическим и сенсорным развитием или ясностью ума, а также лицами, не имеющими опыта, за исключением ситуаций, когда они находятся под наблюдением лиц, ответственных за их безопасность. Для того, чтобы быть уверенным, что дети не играют с оборудованием, они должны находиться под надзором.

 **ОПАСНОСТЬ:** Отравление окисью углерода может оказаться смертельным.

Первые симптомы отравления окисью углерода напоминают симптомы гриппа, с сильной болью головы, головокружениями и/или тошнотой. Такие симптомы могут быть вызваны неправильным действием генератора. В СЛУЧАЕ ПОЯВЛЕНИЯ ТАКИХ СИМПТОМОВ СЛЕДУЕТ НЕМЕДЛЕННО ВЫЙТИ НАРУЖУ, а затем поручить ремонт генератора центру технической помощи.

1.1. ДОСТАВКА:

- 1.1.1. Персонал, ответственный за доставку, должен быть квалифицированным и должен точно знать инструкции производителя и действующие положения в области безопасной доставки генераторов.
- 1.1.2. Следует использовать только тот тип топлива, который четко указан на щитке генератора.
- 1.1.3. Перед дополнением топлива выключите генератор и подождите до его охлаждения.
- 1.1.4. Цистерны для хранения топлива должны находиться в отдельном объекте.
- 1.1.5. Все топливные баки должны находиться вблизи генератора, на расстоянии, определенном действующими законоположениями.
- 1.1.6. Топливо должно храниться в помещениях, в которых полы не позволяют на проникание топлива и его капанье на расположенное ниже пламя, что может вызвать воспламенение топлива.
- 1.1.7. Хранение топлива должно осуществляться согласно действующим законоположениям.

1.2. БЕЗОПАСНОСТЬ:

- 1.2.1. Никогда не используйте генератор в помещениях, в которых находится бензин, растворители для красок или другие легковоспламеняемые испарения.
- 1.2.2. Во время эксплуатации генератора следует соблюдать все локальные распоряжения и положения.
- 1.2.3. Генераторы, используемые вблизи тентов, занавесок или других материалов с похожим

покрытием, должны быть размещены на безопасном от них расстоянии. Рекомендуется применять огнезащитные покрытия.

- 1.2.4. Устройство можно использовать только в хорошо проветриваемых помещениях. Для входа свежего воздуха следует обеспечить соответствующее отверстие, согласно действующим положениям.
- 1.2.5. Генератор следует питать только током с напряжением и частотой, определенными на щитке генератора.
- 1.2.6. Использовать исключительно 3-жильные удлинители с соответствующим заземлением.
- 1.2.7. Минимальные расстояния безопасности между генератором и легковоспламеняющимися веществами следующие: передний выход = 2,5 м (8 ft); боковой выход, верхняя и задняя часть = 1,5 м (5 ft).
- 1.2.8. Во избежание риска пожара горячий или действующий генератор следует поместить на стабильном и ровном полу.
- 1.2.9. Животные следует держать на безопасном расстоянии от генератора.
- 1.2.10. Во время простоя генератора следует его отключить от сетевого гнезда.
- 1.2.11. При управлении посредством термостата генератор может быть включен в произвольный момент.
- 1.2.12. Не использовать генератор в часто посещаемых помещениях или в спальнях.
- 1.2.13. Когда генератор горячий или подключен к электросети либо работает, нельзя его перемещать, управлять им, оснащать каким-либо топливом или поддавать какой-либо другой профилактике.
- 1.2.14. Соблюдать соответствующее расстояние между горячими элементами генератора и легковоспламеняемыми или термическими (включая провод питания).
- 1.2.15. В случае повреждения провода питания, для предотвращения опасности, следует поменять его в центре технического обслуживания.

►► 2. РАСПАКОВКА

См. Рис. 1

- 2.1. Удалить все использованные для упаковки и транспортировки генератора материалы, а затем удалить их согласно действующим положениям.
- 2.2. Удалить все элементы из коробки.
- 2.3. Проверить возможные повреждения, образовавшиеся во время транспортировки. Если генератор создает впечатление поврежденного, немедленно сообщите об этом в точке, в которой он был приобретен.

▶▶ 3. ТОПЛИВО

 **ВНИМАНИЕ:** Генератор действует только на ДИЗЕЛЕ или КЕРОСИНЕ.

Во избежание угрозы пожара или взрыва следует применять исключительно дизельное топливо или керосин. Никогда не используйте бензина, нефти, растворителей для красок, спирта или другого горючего топлива.

В случае очень низких температур следует применять нетоксические добавки от замерзания.


▶▶ 4. ПРИНЦИП ДЕЙСТВИЯ


См. Рис. 2

Воздух, необходимый для обеспечения правильного сгорания, производится посредством вращения внутреннего ротора до горелки. Струя воздуха выходит из втулки горелки и смешивается с топливом, которое распыляется соплом под высоким давлением. Топливо, распыленное соплом, предохраняется электрическим насосом, который отсасывает топливо из резервуара и проталкивает его под высоким давлением в сопло.


▶▶ 5. ДЕЙСТВИЕ

 **ВНИМАНИЕ:** Перед включением генератора следует внимательно прочитать “ИНФОРМАЦИЮ О БЕЗОПАСНОСТИ”.

 **ВАЖНО:** После первой неудачной попытки зажигания обогревателя, убедиться в наличии топлива в баке, убедиться, что топливный фильтр чист, а обогреватель установлен на ровной устойчивой поверхности.


 **ВАЖНО:** Это инфракрасный обогреватель. Инфракрасный обогреватель предназначен для обогрева тела, а не воздуха.

▶▶ 5.1. ЗАПУСК ГЕНЕРАТОРА:

- ▶ 5.1.1. Соблюдать все инструкции по безопасности.
- ▶ 5.1.2. Проверить наличие топлива в баке.
- ▶ 5.1.3. Закрывать пробку резервуара.
- ▶ 5.1.4. Подключить штепсель питания в электрическую сеть (СМ. НАПРЯЖЕНИЕ В “ТАБЛИЦЕ ТЕХНИЧЕСКИХ ДАННЫХ”).
- ▶ 5.1.5. Выключатель “ON/OFF” поместить в позиции “ON” (I) (А Рис. 3). Генератор должен включиться в течение нескольких секунд. Если этого не произойдет, обратиться к параграфу “ИДЕНТИФИКАЦИЯ ПРОБЛЕМЫ” (Параграф 10).
- ▶ 5.1.6. Для достижения максимальной мощности перевести переключатель (D Рис. 3) в положение .

P.S.: В СЛУЧАЕ ВЫКЛЮЧЕНИЯ ГЕНЕРАТОРА, ВЫЗВАННОГО ОТСУТСТВИЕМ ТОПЛИВА, ВЫКЛЮЧИТЬ УСТРОЙСТВО, НАПОЛНИТЬ РЕЗЕРВУАР И СНОВА ВКЛЮЧИТЬ ГЕНЕРАТОР (СМ. ПАРАГРАФ 5.1.).

▶▶ 5.2. ВЫКЛЮЧЕНИЕ ГЕНЕРАТОРА:

 **ВНИМАНИЕ:** НЕ ОТСЕКАТЬ НАПРЯЖЕНИЕ И НЕ ОТКЛЮЧАТЬ ПИТАЮЩИЙ КАБЕЛЬ ДО ПОЛНОГО ОХЛАЖДЕНИЯ ГЕНЕРАТОРА (около 5 мин).

- ▶ 5.2.1. Выключатель “ON/OFF” поместить в позиции “OFF” (0) (А Рис. 3).

▶▶ 5.3. ПОДКЛЮЧЕНИЕ КОМНАТНОГО ТЕРМОСТАТА (Опция):

Удалить вилку, подключенную к прибору, после чего подключить термостат (Опция) (С Рис. 3).

▶▶ 6. ТЕХОБСЛУЖИВАНИЕ

В ЗАВИСИМОСТИ ОТ КАЧЕСТВА ИСПОЛЬЗУЕМОГО ТОПЛИВА МОЖЕТ ВОЗНИКНУТЬ НЕОБХОДИМОСТЬ В ОЧИСТКЕ ФИЛЬТРОВ:

▶▶ 6.1. ЗАЛИВНОЙ ФИЛЬТР (Рис. 4):

- ▶ 6.1.1. Снять пробку (А) бака.
- ▶ 6.1.2. Достать фильтр (В) из бака.
- ▶ 6.1.3. Очистить фильтр (В) чистым топливом, действуя осторожно, чтобы не повредить его.
- ▶ 6.1.4. Установить фильтр (В) на место в бак.
- ▶ 6.1.5. Закрывать пробку (А).

▶▶ 6.2. ВСАСЫВАЮЩИЙ ФИЛЬТР (Рис. 5):

- ▶ 6.2.1. Снять стакан (А).
- ▶ 6.2.2. Достать фильтр (В) из стакана, действуя осторожно, чтобы не потерять уплотнители.
- ▶ 6.2.3. Очистить фильтр (В) чистым топливом, действуя осторожно, чтобы не повредить его.
- ▶ 6.2.4. Установить фильтр (В) на место в стакан.
- ▶ 6.2.5. Установить на место стакан (А), обращая особое внимание на правильную установку уплотнителей.

▶▶ 6.3. БАК (Рис. 6):

- ▶ 6.3.1. Слить топливо из бака, для этого достать сливную пробку на дне бака. Утилизировать топливо должным образом, в соответствии с действующими нормами.
- ▶ 6.3.2. Если заметно наличие остатков, залить в бак чистое топливо и снова слить его.
- ▶ 6.3.3. Закрывать сливную пробку бака.

▶▶ 7. ПЕРЕМЕЩЕНИЕ, ТРАНСПОРТИРОВКА И ХРАНЕНИЕ

ПРЕДУПРЕЖДЕНИЕ: ПЕРЕД ПЕРЕМЕЩЕНИЕМ, ТРАНСПОРТИРОВКОЙ ИЛИ ХРАНЕНИЕМ НЕОБХОДИМО ВЫКЛЮЧИТЬ НАГРЕВАТЕЛЬ, ДОЖДАТЬСЯ ПОЛНОГО ОХЛАЖДЕНИЯ, ОТСОЕДИНИТЬ РАЗЪЕМ ЭЛЕКТРОПИТАНИЯ ОТ СЕТИ ЭЛЕКТРОПИТАНИЯ И УБЕДИТЬСЯ, ЧТО ПРОБКИ БАКОВ ХОРОШО ЗАКРЫТЫ.

▶▶ 7.1. ПЕРЕМЕЩЕНИЕ:

См. Рис. 7

Нагреватель можно без труда перемещать благодаря наличию колес и ручек. Для наилучшего перемещения нагревателя:

- ▶ 7.1.1. Разблокировать ручки из положения покоя (потянуть для этого зажимной штифт наружу).
- ▶ 7.1.2. Заблокировать ручки в положении перемещения.
- ▶ 7.1.3. Поднять ручки и переместить нагреватель, двигая его на колесах.
- ▶ 7.1.4. Снова установить ручки в положение покоя.

▶▶ 7.2. ТРАНСПОРТИРОВКА:

См. Рис. 8

Нагреватель можно поднимать и перемещать при помощи специальных креплений.

▶▶ 7.3. ХРАНЕНИЕ:

ДЛЯ НАИЛУЧШЕГО ХРАНЕНИЯ НАГРЕВАТЕЛЯ РЕКОМЕНДУЕТСЯ ВЫПОЛНИТЬ СЛЕДУЮЩИЙ ПОРЯДОК ДЕЙСТВИЙ:

- ▶ 7.3.1. Слить топливо из бака, для этого достать сливную пробку на дне бака. Утилизировать топливо должным образом, в соответствии с действующими нормами.
- ▶ 7.3.2. Если заметно наличие остатков, залить в бак чистое топливо и снова слить его.
- ▶ 7.3.3. Закрыть сливную пробку бака.
- ▶ 7.3.4. Для наилучшего хранения нагревателя рекомендуется разместить его в сухом помещении так, чтобы он был защищен от возможных повреждений.

▶▶ 8. ОШИБКИ ДИСПЛЕЯ

См. В Рис. 3

ОШИБКА	ПРИЧИНА	РЕШЕНИЕ
ОПЕРАЦИОННАЯ ОШИБКА		
F0	1. Выключатель "ON/OFF" находится в позиции "ON" (I) когда генератор подключен к электрической сети	1. После отключения генератора от электрической сети установить выключатель в позицию "OFF" (0), повторно подключить штепсель к электрической сети и поместить выключатель в позицию "ON" (I)
ОШИБКА ФОТОЭЛЕМЕНТА		
F1	1. Отсутствие топлива 2. Загрязненное топливо 3. Загрязненный или поврежденный фотоэлемент 4. Фильтр топлива загрязнен 5. Ошибка воспламенения	1. Установить выключатель в позицию "OFF" (0), наполнить бак топливом 2. Установить выключатель в позицию "OFF" (0), опорожнить, а затем повторно наполнить бак топливом. Очистить фильтр чистым топливом, обращая внимание на то, чтобы его не повредить (СМ. ПАРАГРАФ 6) 3. Обратиться в центр технического обслуживания 4. СМ. ПАРАГРАФ 6 5. Обратиться в центр технического обслуживания
ОШИБКА ДАТЧИКА КОНТРОЛЯ ТЕМПЕРАТУРЫ		
F2	1. Обрыв провода 2. Поврежденный датчик	1. Обратиться в центр технического обслуживания 2. Обратиться в центр технического обслуживания
ОШИБКА ТЕРМОСТАТА		
F3	1. Внутреннее перегревание генератора 2. Датчик против опрокидывания	1. Выключить генератор, подождать до его полного охлаждения 2. Установить нагреватель на ровную и устойчивую поверхность
НЕПОДХОДЯЩЕЕ НАПРЯЖЕНИЕ		
F4	1. неподходящее напряжение	1. Проверить правильность напряжения вашей установки
ТРИ НЕУДАЧНЫЕ ПОПЫТКИ ЗАЖИГАНИЯ		
FF	1. Отсутствие топлива 2. Загрязнен топливный фильтр 3. Загрязнен или неисправен фотоэлемент 4. Загрязнена или неисправна форсунка 5. Срабатывание противонаклонного датчика	1. Обратиться в центр технического обслуживания 2. Обратиться в центр технического обслуживания 3. Обратиться в центр технического обслуживания 4. Обратиться в центр технического обслуживания 5. Обратиться в центр технического обслуживания

►► 9. ГРАФИК ПРОФИЛАКТИКИ

ВНИМАНИЕ: ПЕРЕД НАЧАЛОМ КАКОГО-ЛИБО ДЕЙСТВИЯ ПО ПРОФИЛАКТИКЕ ИЛИ РЕМОНТА, ОТКЛЮЧИТЬ ПИТАЮЩИЙ КАБЕЛЬ ОТ ЭЛЕКТРИЧЕСКОЙ СЕТИ И УБЕДИТЬСЯ, ЧТО ГЕНЕРАТОР ХОЛОДНЫЙ.

ЭЛЕМЕНТ	ЧАСТОТА ПРОФИЛАКТИКИ	ПРОЦЕДУРА ПРОФИЛАКТИКИ
Топливный бак	Чистить раз на 150-200 часов работы или по необходимости	Опорожнить и промыть бак, используя для этого чистое топливо
Сопло	Очистить или заменить один раз во время одного сезона работы или в зависимости от нужд	Обратиться в центр технического обслуживания
Фотоэлемент	Очистить один раз во время сезона работы или в зависимости от нужд	Обратиться в центр технического обслуживания
Топливный фильтр	Очистить или заменить два раза во время одного сезона работы или в зависимости от нужд	Очистить топливный фильтр, используя для этого чистое топливо
Зажигательное устройство	Чистить или заменять раз на 1.000 часов работы или по необходимости	Обратиться в центр технического обслуживания
Лопасты ротора	Очистить по необходимости	Обратиться в центр технического обслуживания

►► 10. ИДЕНТИФИКАЦИЯ ПРОБЛЕМЫ

ПРОБЛЕМА	ВОЗМОЖНАЯ ПРИЧИНА	ВОЗМОЖНОЕ РЕШЕНИЕ
Генератор не включается	<ol style="list-style-type: none"> 1. Заблокирован генератор 2. Выключатель находится в позиции "OFF" (0) 3. Отсутствие напряжения 4. Отключен питающий кабель 5. Заблокирована карта управления 6. Ошибочная установка комнатного термостата 7. Вмешательство датчика температуры 8. Поврежденный предохранитель 	<ol style="list-style-type: none"> 1. Выключить и повторно включить генератор 2. Выключатель установить в позицию "ON" (I) 3А. Ввести правильно питающий кабель в электрическую розетку 3В. Проверить сетевую проводку 3С. Обратиться в центр технического обслуживания 4. Обратиться в центр технического обслуживания 5А. Выключить и повторно включить генератор 5В. Определить ошибку на дисплее 5С. Обратиться в центр технического обслуживания 6. Отрегулировать комнатный термостат, устанавливая его в температуре выше, чем температура рабочей среды 7А. Подождать, по крайней мере, десять минут, а затем повторно попробовать перейти к фазе зажигания 7В. Обратиться в центр технического обслуживания 8. Обратиться в центр технического обслуживания
Двигатель/насос включается, но пламень не зажигается	<ol style="list-style-type: none"> 1. Отсутствие топлива 2. Зажигательное устройство загрязнено 3. Загрязнен топливный фильтр 4. Загрязненное сопло 5. Фотоэлемент загрязнен, поврежден или был неправильно установлен 6. Наличие инородного вещества в баке 7. Изношенные электроды или установленные на ошибочном расстоянии 	<ol style="list-style-type: none"> 1. Выключить генератор, наполнить бак топливом и снова включить генератор 2. Обратиться в центр технического обслуживания 3. Очистить фильтр, используя чистое топливо 4. Обратиться в центр технического обслуживания 5. Обратиться в центр технического обслуживания 6. Опорожнить и снова наполнить резервуар чистым топливом 7. Обратиться в центр технического обслуживания
Ротор заблокирован или вращается слишком медленно	<ol style="list-style-type: none"> 1. Поврежденный двигатель 	<ol style="list-style-type: none"> 1. Обратиться в центр технического обслуживания

ru